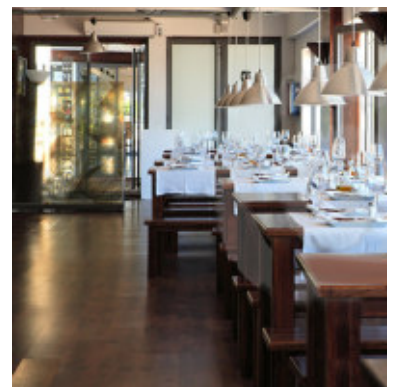
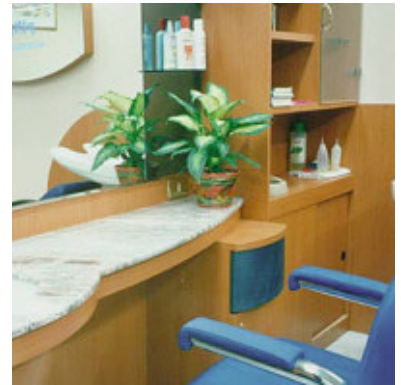


GHIBLI

BRICIOLO

*Aspiratore da pavimento
con secchiello raccoglitore*

Floor vacuum cleaner with Dustbin



... e in un attimo lo sporco scompare!

In an instant dirt disappears!

BRICIOLO

Briciolo è fondamentale per le pulizie in ambienti domestici. Briciole, polvere, capelli, peli di animali... basta raccogliarli con la scopa e avvicinarli alla bocca d'aspirazione. In un attimo, senza bisogno di ripetere in continuazione gli stessi movimenti con la paletta, lo sporco sparisce.

Briciolo è perfetto anche per piccole attività, dove è necessaria una continua e veloce pulizia del pavimento (parrucchiere, barbieri, artigiani).

Dotato di un cestello capace, estraibile e igienico che, con l'utilizzo di un sacchetto di plastica, diventa una comoda pattumiera, ideale per la quotidiana raccolta differenziata dei rifiuti umidi.

PICCOLO, COMODO, INDISPENSABILE ... BRICIOLO!

Briciolo is perfect for light dry cleaning in domestic environments. Crumbs, dust, hair, pet hair ... just pick them up with a broom and bring them closer to the vacuum inlet. In an instant dirt disappears.

It is also perfect for small businesses, requiring sustained and fast cleaning of the floor (hairdressers, barbers, artisans).

Equipped with removable, capable and hygienic basket with the use of a plastic bag, it becomes a dustbin, ideal for daily collection of wet waste.

SMALL, CONVENIENT, ESSENTIAL ... BRICIOLO!



Aspiratore da pavimento con secchiello pattumiera
Floor vacuum cleaner with dustbin



Spie luminose
Leds



Facilità di accesso ai componenti
Easy access to the components



Sacchetto aspiratore e filtro motore
Paper bag and motor filter



Chiusura a scatto
Jecky closing



Sacchetto pattumiera
Plastic bag for the bin

GHIBLI



Aspirapolvere domestico adatto non solo per la cucina ma anche per piccoli laboratori, negozi, hobbistica ecc.

Motore ad alta efficienza a doppio isolamento.

Accensione e spegnimento con comando a pedale.

Dotato di secchiello - pattumiera (l 15) estraibile, lavabile, con coperchio e con apertura a pedale.

Corredato da sacchetto filtro di carta e 20 sacchetti di plastica per la pattumiera.

Domestic vacuum cleaner not only for the kitchen but also for small laboratories, shops, hobby rooms etc.

High performance motor with double insulation.

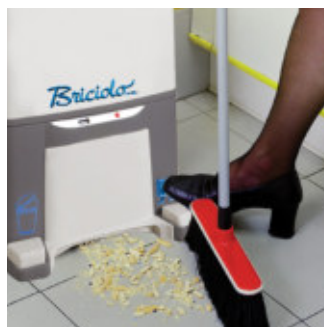
On/Off foot switch.

Equipped with removable and washable bucket-bin (l 15) with footleverage system to open the cover.

Equipped with 10 paper filter bags and 20 plastic bags for the bin.



Pedale aspiratore
Suction pedal



Azione di aspirazione
Suction function



Pedale pattumiera
Bin pedal



Comando apertura a pedale
Foot leverage system to open the cover

Doppia funzione / Double use:

FUNZIONE ASPIRATORE

L'uso come aspiratore è semplicissimo: basta avvicinare con un colpo di scopa il materiale raccolto a Briciola, premere il pedale e in un attimo lo sporco sparisce.

SUCTION FUNCTION

Use as a vacuum is very simple: just pick up material with a broom, bring it closer to Briciola, push the suction pedal and in a moment the dirt disappears.

FUNZIONE PATTUMIERA

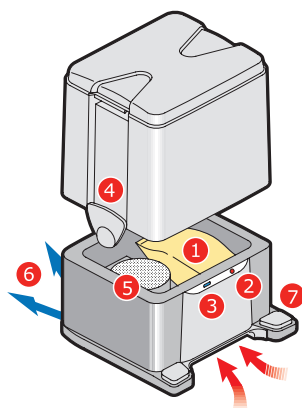
BRICIOLO è dotato di un cestello capace, estraibile e semplice da pulire per massimi risultati di igiene. Pratico pedale di apertura e facilità di rimozione del sacchetto di plastica.

BIN FUNCTION

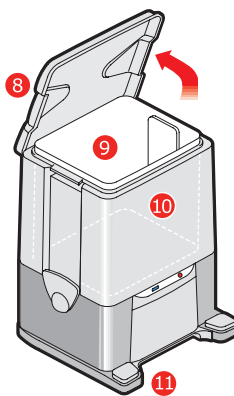
BRICIOLO is equipped with a capable, removable and easy to clean basket, for the best hygienic results. Thanks to the practical foot leverage system, the replacement of the plastic bin is even more simple.

GHIBLI

- 1**
Sacchetto carta
Paper bag
- 2**
Spia connessione in rete
Current connected alert
- 3**
Spia sacco pieno
Full paper bag alert
- 4**
Maniglie di chiusura
Clamps
- 5**
Filtro motore
Motor filter
- 6**
Scarico aria motore
Exhaust air outlet
- 7**
Pedale motore aspirazione
Motor pedal



FUNZIONE ASPIRATORE
SUCTION FUNCTION



FUNZIONE PATTUMIERA
BIN FUNCTION

- 8**
Coperchio
Lid
- 9**
Secchiello estraibile
Removable bucket
- 10**
Carter pattumiera
Bin tank
- 11**
Pedale apertura coperchio
Lid opening pedal

CARATTERISTICHE TECNICHE / TECHNICAL DATA

Potenza massima / <i>Max power rating</i>	W	1380	Livello sonoro / <i>Sound level</i>	dBa	68
Potenza nominale / <i>Rated power</i>	W	1200	Lunghezza cavo / <i>Power cable supply</i>	m	1,5
Tensione nominale / <i>Nominal voltage</i>	v	220-240	Altezza con coperchio aperto / <i>Height with open lid</i>	mm	720
Frequenza / <i>Frequency</i>	Hz	50/60	Capacità sacchetto aspiratore / <i>Paper filter capacity</i>	l	3,5
Portata aria / <i>Air flow rate</i>	l/s	56	Capacità pattumiera / <i>Bin capacity</i>	l	15
Depressione / <i>Vacuum</i>	mbar	250	PESO (senza accessori) / <i>Weight (without accessories)</i>	kg	6,5
Superficie filtrante / <i>Filtering surface</i>	m ²	0,11	Dimensioni / <i>Dimensions</i>	mm	320x350x455

