

Uniel

АВТОМАТИЧЕСКИЙ СТАБИЛИЗАТОР НАПРЯЖЕНИЯ

**ОДНОФАЗНЫЙ
ПЕРЕМЕННОГО ТОКА
ЭЛЕКТРОННЫЙ
С ЦИФРОВОЙ ИНДИКАЦИЕЙ**

Руководство по эксплуатации



**Модели:
RS-1/500
RS-1/1000
RS-1/1500
RS-1/2000**

Уважаемый покупатель!

Компания Uniel благодарит Вас за покупку стабилизатора нашей компании и приветствует Вас в семье пользователей Uniel!

Настоящее руководство по эксплуатации является документом, удостоверяющим гарантированные предприятием-изготовителем технические характеристики стабилизатора напряжения Uniel и позволяющим ознакомиться с устройством, принципом работы и правилами его эксплуатации.

Содержание:	<i>стр.</i>
1. Комплект поставки	3
2. Назначение и технические характеристики	3
3. Внешний вид	6
4. Подключение и процесс работы	8
5. Рекомендации изготовителя по подбору мощности	10
6. Устройство и принцип работы	13
7. Правила транспортирования и хранения	13
8. Правила обслуживания и ухода	14
9. Неисправности и способы их устранения	14
10. Пломбирование и маркировка	15
11. Гарантии изготовителя	15

1. КОМПЛЕКТ ПОСТАВКИ

- Стабилизатор сетевого напряжения – 1 шт.
- Руководство по эксплуатации – 1 шт.
- Упаковочная тара – 1 шт.

2. НАЗНАЧЕНИЕ И ТЕХНИЧЕСКИЕ ХАРАКТЕРИСТИКИ

Стабилизатор сетевого напряжения Uniel предназначен для поддержания стабильного напряжения в бытовых электросетях (с номинальным напряжением 220 В), при перепадах входного напряжения в электросети от 140 до 260 В.

Стабилизатор Uniel обеспечивает:

- Выходное напряжение 220 В с отклонением $\pm 8\%$ (203–238 В), что соответствует ГОСТ 13109-97РФ.
- Стабильную работу электрооборудования при изменении напряжения в сети.
- Надежную защиту электрооборудования от перегрузок и короткого замыкания.

Стабилизатор Uniel рассчитан на непрерывный круглосуточный режим работы.

Средний срок службы стабилизатора Uniel – 5 лет.

Продукция сертифицирована.

Основные технические характеристики:

-
- Рабочий диапазон входного напряжения, В – 125–270

 - Номинальный диапазон входного напряжения, В – 140–260

 - Выходное напряжение, В – $220 \pm 8\%$

 - Число ступеней автоматического регулирования – 4

 - Режим работы – непрерывный

 - Рабочая частота, Гц – 50/60

 - КПД, % (при токе нагрузки 80%), не менее – 97

 - Система охлаждения – естественное, воздушное

 - Максимальная температура, °С – $100 \pm 10\%$

 - Время регулирования, мс – менее 20

 - Искажение синусоиды – отсутствует

 - Высоковольтная защита, В – при $U_{\text{вых}} > 245 \text{ В}$ в течение 3 сек
нагрузка отключается, включается автоматически при $U_{\text{вых}} \leq 245 \text{ В}$

 - Низковольтная защита, В – 180 ± 3 на выходе

 - Класс защиты – IP 20 (негерметизирован) по ГОСТ 14254 (МЭК 529-89)

 - Рабочая температура окружающей среды, °С – от –15 до +45

 - Относительная влажность воздуха, %, не более – 80

 - Эффективное сглаживание импульсных помех в сети

 - Защита от короткого замыкания
-

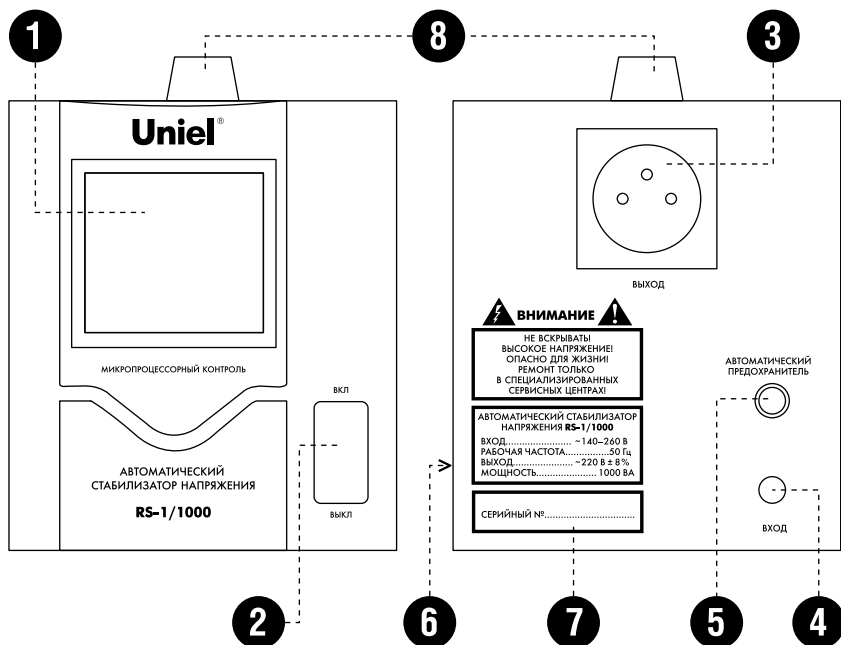
Таблица 2

Технические характеристики модельного ряда стабилизаторов Uniel:

Модель	Мощность, кВа	Номинальный диапазон входного напряжения, В	Диапазон выходных напряжений, В	Максимальный ток, А	Размеры, мм	Масса (не менее), кг
RS-1/500	0,5	140–260	220±8%	5	265×118×168	2,50
RS-1/1000	1	140–260	220±8%	8	285×170×205	4,30
RS-1/1500	1,5	140–260	220±8%	10	285×170×205	4,90
RS-1/2000	2	140–260	220±8%	15	285×170×205	5,70
RS-1/3000	3	140–260	220±8%	16	395×250×285	10,20
RS-1/5000	5	140–260	220±8%	25	450×250×285	14,20
RS-1/8000	8	140–260	220±8%	40	450×250×285	17,10
RS-1/10000	10	140–260	220±8%	50	450×250×285	18,70

3. ВНЕШНИЙ ВИД СТАБИЛИЗАТОРА UNIEL

Передняя и задняя панели



Расшифровка объектов передней и задней панели:

1. Цифровой дисплей.
2. Кнопка включения/выключения.
3. Евророзетка.
4. Сетевой кабель с евровилкой.
5. Предохранитель автоматический.
6. Гарантийный стикер.
7. Серийный номер и номер партии.
8. Ручки для переноски.

Дисплей



Расшифровка дисплея:

1. Входное напряжение.
2. Выходное напряжение.
3. Нагрузка.
4. Нормальная работа – входное напряжение в пределах номинального диапазона.
5. Ошибка.
6. Перегрузка.

4. ПОДКЛЮЧЕНИЕ И ПРОЦЕСС РАБОТЫ СТАБИЛИЗАТОРА UNIEL

▼ ВНИМАНИЕ! *▼ Стабилизатор должен быть установлен в специально отведенном для этого месте, не доступном для детей.
Не следует устанавливать аппарат на чердаках, в шкафах, в закрытых нишах стен, в сырых помещениях и в помещениях с повышенной влажностью.
Стабилизатор не должен находиться в помещениях с горючими, легковоспламеняющимися, химически активными материалами и жидкостями.
Подводящие и выводящие кабели должны иметь соответствующую изоляцию и сечение.*

Стабилизатор необходимо аккуратно распаковать, ознакомиться с его устройством и принципом действия, пользуясь настоящим руководством.

Если стабилизатор находился на холодном воздухе или в сыром помещении, его нужно выдержать перед подключением при комнатной температуре не менее двух часов.

Установите стабилизатор в специальном хорошо проветриваемом месте, обеспечив доступ воздуха для охлаждения и защиту от попадания влаги.

▼ ВНИМАНИЕ! *▼ Перед подключением устройства удостоверьтесь, что стабилизатор выключен – кнопка питания стабилизатора на передней панели должна находиться в положении «Выкл».*

▼ ВНИМАНИЕ! *▼ Запрещается блокировать вентиляционные отверстия стабилизатора какими-либо предметами!
Минимальное расстояние от корпуса прибора до стен составляет 50 см.
Запрещается вскрывать аппарат.
Запрещается подключать в сеть через стабилизатор электросварочное оборудование.*

Подключение стабилизатора Uniel

1. Подключить стабилизатор к электросети.

▼ ВНИМАНИЕ! *▼ Стабилизатор обязательно должен подключаться к розетке с заземляющими контактами (евророзетка). При отсутствии в электросети заземляющей шины, корпус стабилизатора необходимо заземлять отдельно.*

2. Подключить нагрузку, вставив вилку потребителя электрического тока в розетку стабилизатора.

▼ ВНИМАНИЕ! *▼ Правильно подобрать нагрузку можно, изучив пункт 5 данного руководства.*

Включение стабилизатора Uniel

После того, как стабилизатор был подключен в сеть, включите стабилизатор, для этого необходимо перевести кнопку на передней панели в положение «ВКЛ».

На передней панели включится дисплей, индикатор «НОРМА», что означает: стабилизатор включен и на входе присутствует напряжение, величина входного напряжения отобразится на индикаторе «ВХОД».

Стабилизатор автоматически отсчитывает задержку в 6 секунд, после чего дисплей начнет показывать текущее выходное напряжение, загорится индикатор «ВЫХОД». Если индикатор «ВЫХОД» показывает цифру «220», значит напряжение на выходе находится в допустимом диапазоне, в соответствии с ГОСТ 13109-97РФ.

Задержка включения необходима для выхода устройства на стабильный режим работы и применяется как при плановом включении стабилизатора, так и при включениях после экстренных отключений электрического тока (скачек напряжения выше рабочего диапазона, обрыв кабеля и т.п.)

Стабилизатор подключен и работает!

Выключение стабилизатора Uniel

Для того, чтобы отключить стабилизатор от сети, необходимо:

1. *Выключить стабилизатор, переведя кнопку на передней панели в положение «ВЫКЛ».*
2. *Отключить от стабилизатора потребителей электрического тока.*
3. *Отключить стабилизатор от сети.*

Функции защиты

В случаях выхода напряжения в сети за пределы рабочего диапазона стабилизации, перегрева или перегрузки, срабатывают функции защиты, на дисплее может появляться следующая информация.

Появление символа «UH» на дисплее в поле «ВЫХОД» и включение индикатора «ОШИБКА» означают, что напряжение в сети поднялось выше рабочего диапазона стабилизатора и сработала защита от перенапряжения, стабилизатор выключил выходное напряжение, чтобы избежать поломки устройства. Стабилизатор автоматически вернется в рабочее состояние при возврате входного напряжения в рабочий диапазон.

Появление символа «L» на дисплее в поле «ВЫХОД» и включение индикатора «ОШИБКА» означает, что напряжение в сети опустилось ниже рабочего диапазона стабилизатора и сработала защита от пониженного напряжения.

При возврате напряжения в рабочий диапазон на дисплее вновь появится выходное напряжение.

В случае, если суммарная мощность подключенных к стабилизатору устройств превысит номинальную мощность стабилизатора, индикатор «НАГРУЗКА» перейдет из зеленой зоны в желтую, затем в красную, загорится индикатор «ПЕРЕГРУЗ», прозвучит звуковой сигнал.

В этом случае необходимо снизить нагрузку, то есть отсоединить одного или нескольких потребителей. После возврата стабилизатора в рабочий диапазон нагрузок индикатор «НАГРУЗКА» вернется в зеленую зону, индикатор «ПЕРЕГРУЗ» отключится.

Когда температура стабилизатора достигнет показателя – $100 \pm 10\%$ градусов, сработает защита от перегрева, стабилизатор автоматически сбросит нагрузку, отключит потребителей. При снижении температуры до $45 \pm 10\%$ градусов – стабилизатор включит выходное напряжение автоматически.

▼ ВНИМАНИЕ! ▼ *Если превышено максимально допустимое значение токовой нагрузки (вследствие короткого замыкания или перегрузки в цепи), сработает автоматический предохранитель. Нужно устранить причину перегрузки и нажать на кнопку предохранителя на задней панели.*

5. РЕКОМЕНДАЦИИ ИЗГОТОВИТЕЛЯ ПО ПОДБОРУ МОЩНОСТИ

Для определения требуемой мощности стабилизатора необходимо рассчитать полную мощность в ВА (вольт-амперы), потребляемую всеми электроприборами, которые вы подключите к сетевому стабилизатору напряжения. Так же надо учесть и электроприборы, которые вы планируете приобрести и подключить к стабилизатору в ближайшем будущем.

Под полной мощностью понимается максимальная (пиковая) мощность, потребляемая электроприборами в любые режимы его работы. Мощность каждого конкретного электроприбора в ВА можно узнать из его эксплуатационной документации, или найти на шильдике электроприбора. Если мощность электроприбора указана в Вт (ватт), то её нужно разделить на коэффициент $\text{COS}\phi$, который также должен быть указан в документации или на шильдике. Если $\text{COS}\phi$ не указан, то для грубого расчета мощность в Вт можно разделить на 0,7.

В случае, если указанная информация отсутствует, потребляемую мощность можно примерно определить по приведенной ниже таблице.

БЫТОВЫЕ ЭЛЕКТРОПРИБОРЫ		ЭЛЕКТРОИНСТРУМЕНТ	
ПОТРЕБИТЕЛЬ	МОЩНОСТЬ, ВТ	ПОТРЕБИТЕЛЬ	МОЩНОСТЬ, ВТ
ФЕН ДЛЯ ВОЛОС	450–2000	ДРЕЛЬ	400–800
УТЮГ	500–2000	ПЕРФОРАТОР	600–1400
ЭЛЕКТРОПЛИТА	1100–6000	ЭЛЕКТРОТОЧИЛО	300–1100
ТОСТЕР	600–1500	ДИСКОВАЯ ПИЛА	750–1600
КОФЕВАРКА	800–1500	ЭЛЕКТРОРУБАНОК	400–1000
ОБОГРЕВАТЕЛЬ	1000–2500	ЭЛЕКТРОЛОБЗИК	250–700
ГРИЛЬ	1200–2000		
РАДИО	50–250	ЭЛЕКТРОПРИБОРЫ	
ТЕЛЕВИЗОР	100–400	КОМПРЕССОР	750–2800
ХОЛОДИЛЬНИК	150–600	ВОДЯНОЙ НАСОС	500–900
ДУХОВКА	1000–2000	ЦИРКУЛЯРНАЯ ПИЛА	1800–2100
СВЧ-ПЕЧЬ	1200–2000	КОНДИЦИОНЕР	1000–3000
КОМПЬЮТЕР	400–750	ЭЛЕКТРОДВИГАТЕЛИ	550–3000
ЭЛЕКТРОЧАЙНИК	1000–2500	ВЕНТИЛЯТОРЫ	750–1700
ЭЛЕКТРОЛАМПЫ	20–250	ТРИММЕР	750–2500
БОЙЛЕР	1200–1500	НАСОС ВЫСОКОГО ДАВЛЕНИЯ	2000–2900
ПРОТОЧНЫЙ НАГРЕВАТЕЛЬ ВОДЫ	3000–6000	СВАРОЧНЫЙ АГРЕГАТ	1500–3000
СТИР. МАШИНЫ	2500–5000		

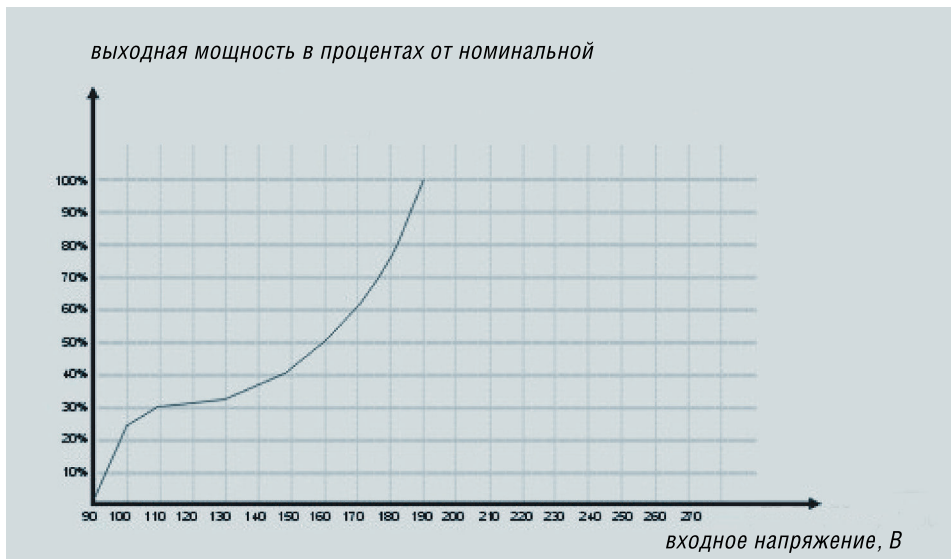
Если какой-либо электроприбор имеет высокие пусковые токи (например, электродвигатель погружного насоса, холодильник и т. п.), то мощность такого электроприбора нужно умножить на 3, чтобы избежать перегрузки стабилизатора напряжения и, как следствие, его отключения, или выхода из строя в момент включения электродвигателя нагрузки.

После подсчета полной суммарной мощности всех электроприборов нужно учесть поправочный коэффициент одновременности включения электроприборов, в общем случае он равен 0,7. Если у вас практически никогда не будут одновременно использоваться все электроприборы, подключенные к стабилизатору напряжения, умножьте полную суммарную мощность электропотребления на этот коэффициент.

И в завершение всех расчетов, так как рекомендуется выбирать стабилизатор напряжения с запасом по мощности, полную суммарную мощность всех электроприборов необходимо умножить на 1,2 – 1,25.

При выборе стабилизатора необходимо учитывать зависимость мощности стабилизатора от входного напряжения. При уменьшении входного напряжения уменьшается мощность стабилизатора.

График соотношения выходной мощности и входного напряжения

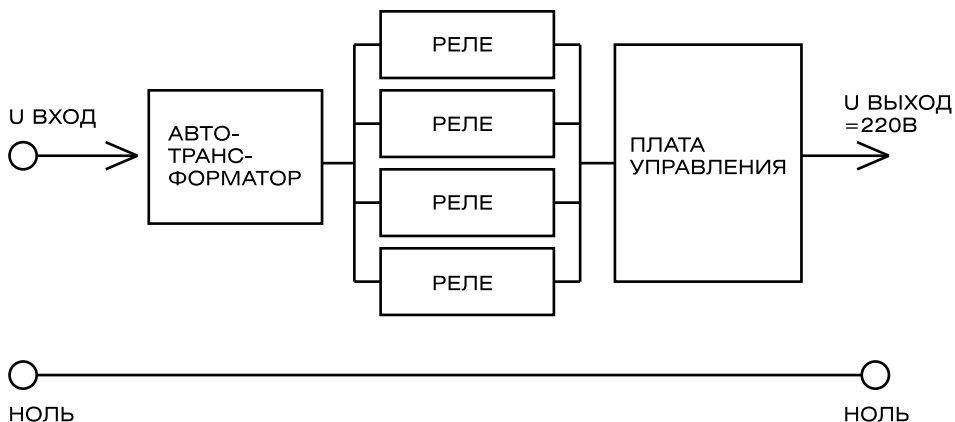


Если Вы не сумели определиться с выбором необходимой модели стабилизатора, то в этом случае мы рекомендуем Вам по всем вопросам и за дополнительной информацией обращаться к нашим специалистам.

6. УСТРОЙСТВО И ПРИНЦИП РАБОТЫ СТАБИЛИЗАТОРА UNIEL

Схематично стабилизатор напряжения состоит из автотрансформатора, мощных электромагнитных ключей (реле), платы управления.

Схема устройства стабилизатора напряжения:



При включении стабилизатора входное напряжение поступает на автотрансформатор, далее электронные компоненты стабилизатора анализируют входное напряжение и, используя полученную информацию, плата управления включает поочередно силовые ключи (реле) до того момента, пока выходное напряжение стабилизатора не будет установлено в пределах, указанных в Таблице 2, после этого на выходные клеммы стабилизатора подается напряжение.

7. ПРАВИЛА ТРАНСПОРТИРОВАНИЯ И ХРАНЕНИЯ

Стабилизаторы необходимо хранить в закрытых помещениях с естественной вентиляцией, при относительной влажности воздуха не более 80 %.

Стабилизаторы должны складироваться и транспортироваться в положении, указанном на коробке.

При погрузочно-разгрузочных работах не допускается подвергать стабилизатор ударным нагрузкам.

Стабилизаторы должны быть надежно закреплены, чтобы не допускать их перемещение внутри транспортных средств.

8. ПРАВИЛА ОБСЛУЖИВАНИЯ И УХОДА

В период эксплуатации стабилизатора необходимо проводить:

- осмотр корпуса стабилизатора и подключенных к нему проводов для выявления их повреждений (1 раз в месяц);
 - удаление грязи и пыли с поверхности корпуса щеткой или сухой ветошью.
-

▼ ВНИМАНИЕ! ▼ *Использование химических растворителей, синтетических моющих средств и абразивных материалов может привести к повреждениям поверхности корпуса, элементов управления и индикации стабилизатора. Попадание внутрь стабилизатора посторонних предметов или жидкостей может привести к выводу его из строя.*

9. НЕИСПРАВНОСТИ И СПОСОБЫ ИХ УСТРАНЕНИЯ

Неисправность: Стабилизатор не включается.

Возможная причина: Нет напряжения сети.

Метод устранения: Проверить электросеть.

Возможная причина: Сработал автоматический предохранитель.

Метод устранения: Уменьшить нагрузку, включить предохранитель.

Неисправность: Стабилизатор работает, но не подает электропитание на нагрузку.

Возможная причина: Сработала защита от повышенного (пониженного) напряжения.

Метод устранения: Дождаться окончания периода перепада входного напряжения, окончания времени задержки.

Возможная причина: Не окончилось время задержки.

Метод устранения: Дождаться окончания времени задержки.

Неисправность: При работе стабилизатора присутствует посторонний шум (треск).

Возможная причина: Мощность нагрузки превышает допустимую.

Метод устранения: Исключить перегрузку по мощности.

10. ПЛОМБИРОВАНИЕ И МАРКИРОВКА

Маркировка передней панели содержит наименование модели стабилизатора.

На задней панели нанесен серийный номер стабилизатора.

При покупке необходимо сверить соответствие заводского (серийного) номера, указанного в паспорте, с номером, нанесенным на корпусе.

На боковой/задней панелях стабилизатора нанесена гарантийная наклейка.

11. ГАРАНТИИ ИЗГОТОВИТЕЛЯ

▼ ВНИМАНИЕ! ▼ *Во избежание спорных ситуаций, убедительно просим Вас проверять правильность заполнения гарантийного талона, обращая внимание на наличие печати, подписи продавца, даты продажи и серийного номера.*

1. Гарантийный срок предприятия-изготовителя один год со дня продажи.

2. В течение гарантийного срока эксплуатации в случае нарушения работоспособности стабилизатора по вине предприятия-изготовителя потребитель имеет право осуществлять бесплатный ремонт.

Ремонт производится на предприятии изготовителя или в сервисных центрах данного региона.

3. Изготовитель гарантирует соответствие изделия техническим характеристикам, изложенным в руководстве по эксплуатации.

4. Гарантия действительна только при наличии гарантийных пломб.

5. Гарантийное обслуживание не осуществляется по причине:

- наличия механических повреждений;
- если дефект возник в результате несоблюдения потребителем правил эксплуатации;
- если дефект возник в результате постороннего вмешательства, самостоятельного ремонта;
- повреждения корпуса, пломб и наклеек;
- если дефект вызван попаданием внутрь изделия посторонних предметов, жидкостей, домашних животных, наличием насекомых и грызунов;

- независимой силы (пожара, молнии, природной катастрофы и т. п.);
- неправильного подключения в сеть

Производитель не несет ответственности при несоблюдении потребителем правил транспортирования, хранения, монтажа, обслуживания и ухода.

Гарантийное обслуживание не распространяется на другое оборудование, причиненный ущерб которому связан по какой-либо причине с работой в сопряжении со стабилизатором.

Компания Uniel постоянно модернизирует изделия и оставляет за собой право вносить изменения, улучшающие их технические характеристики, а также внешний вид изделий.

Уполномоченный агент _____

Телефон _____

Подпись мастера _____

Модель _____

Серийный номер _____

Ф.И.О. покупателя _____

Телефон _____

Уполномоченный агент _____

Телефон _____

Подпись мастера _____

Модель _____

Серийный номер _____

Ф.И.О. покупателя _____

Телефон _____

