

GX-2.80
GX-2.150
GX-4.100
GX-4.150



Руководство пользователя



ВВЕДЕНИЕ

Благодарим Вас за выбор автомобильного усилителя ACV, который проектировался и создавался таким образом, чтобы Вы могли наслаждаться качественным звуком долгое время. Для установки усилителя, рекомендуем обратиться к профессиональным инсталляторам. Внимательно ознакомьтесь с руководством пользователя перед использованием устройства. При возникновении любых вопросов – обратитесь к ближайшему авторизованному дилеру.

ПЕРЕД ИСПОЛЬЗОВАНИЕМ

Информация для пользователя

При изменении и модифицировании свойств усилителя, производитель оставляет за собой право изменять данное руководство пользователя, без специального уведомления пользователя.

Предостережение

При замене предохранителя, используйте только такого же номинала. При увеличенном или уменьшенном номинале – это может вывести из строя усилитель.

Внимание!

· не прикасайтесь к корпусу усилителя мокрыми руками, также не прикасайтесь к усилителю в том случае, когда корпус усилителя влажный;

· во время вождения, не рекомендуется прослушивать музыку на очень высоком уровне громкости. В противном случае вы не сможете услышать сигналы других водителей;

· периодически проверяйте, в каком состоянии находятся силовые провода и предохранители, и при необходимости – можно заменить;

· во время инсталляции, во избежание короткого замыкания или поражения током, убедитесь, что минусовая клемма не подключена к аккумулятору или корпусу автомобиля;

· внимательно выбирайте место крепления для усилителя, убедитесь, что при сверлении вы не нарушите силовые провода, бензобак и прочие конструктивные детали автомобиля;
· не допускайте попадания различных жидкостей на корпус усилителя, это может привести к короткому замыканию, также усилитель и акустика могут перегореть.

ПОДКЛЮЧЕНИЕ УСИЛИТЕЛЯ

Внимание!

· при снятии усилителя, вначале снимите минусовую клемму с аккумулятора, чтобы не вызвать короткое замыкание;

· все силовые соединения проводов тщательно изолируйте специальной лентой;

· нельзя использовать изоляционную ленту в тех местах, где возможны высокие температуры, так как она может легко расплавиться.

Внимание!

Во избежание разрушения или порчи:

· не подключайте на одну и ту же отрицательную клемму усилителя несколько минусовых акустических проводов;

· данная линейка усилителей рассчитана на напряжение 12В, поэтому перед инсталляцией – выясните бортовое напряжение;

· при покидании автомобиля, рекомендуется всегда выключать головное устройство, иначе аккумуляторная батарея полностью разрядится.

Проводное соединение терминалов

· не рекомендуется подключать к силовым терминалам оголенные провода, это может вызвать возгорание или короткое замыкание;

· необходимо периодически проверять соединения проводов на предмет их надежного подключения;

· не сплавляйте или скручивайте вместе концы запутанных проводов;

· укладывайте провода в специальные изоляционные трубки;

· при укладке проводов, проверяйте, чтобы они не касались подвижных частей автомобиля, таких как: ручка КПП, ручной тормоз, ручки регулировки сиденья и прочее;
· не укорачивайте любые провода, иначе защитная система не будет работать, как полагается, в те моменты, когда это будет необходимо;

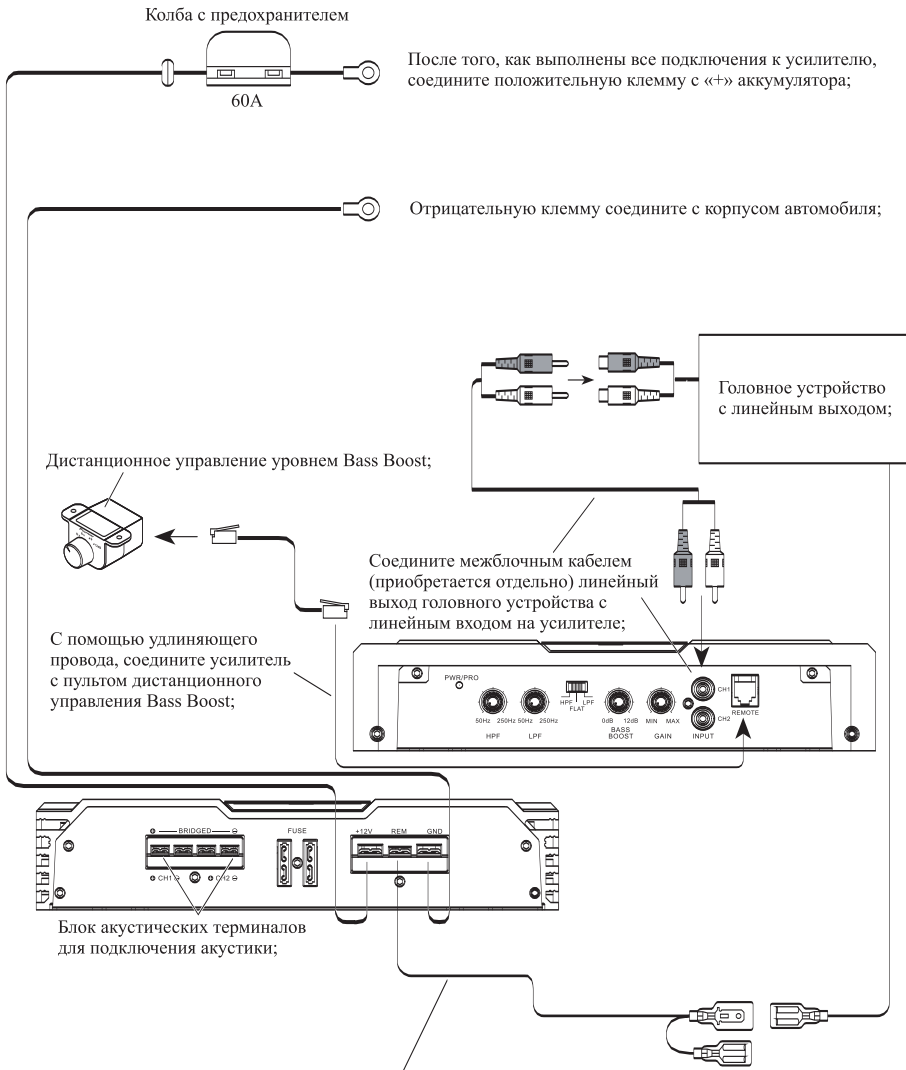
· никогда не подавайте питания для другого источника, путем наращивания провода от уже подключенного устройства. Номинального сопротивления может не хватить и провод перегреется, вследствие чего возможно возгорание;
· при замене предохранителей, используйте только тот номинал, который рекомендует производитель;
· не подключайте к усилителю сабвуфер с меньшим номиналом сопротивления, чем рекомендован производителем. Это может привести к выходу из строя как усилителя, так и сабвуфера;

· акустические провода и силовые, рекомендуется развести друг от друга настолько далеко, насколько это возможно. Также не рекомендуется прокладывать вместе силовые провода и провод от антенны.

КОМПЛЕКТАЦИЯ

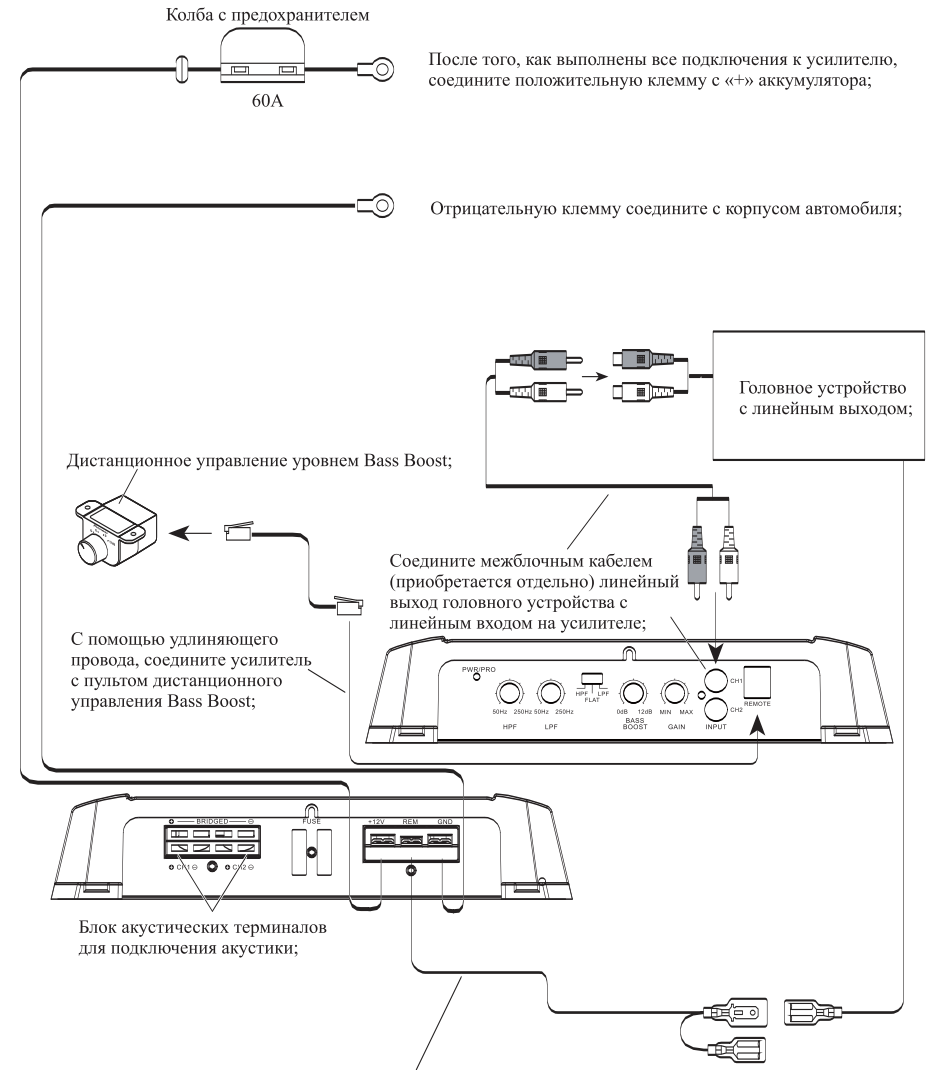
- 1) Усилитель – 1 шт;
- 2) Выносной регулятор мощности BassBoost – 1 шт;
- 3) Удлиняющий провод для регулятора (6м) – 1 шт;
- 4) Руководство пользователя – 1 шт;
- 5) Винты – 4шт.

- Изображена диаграмма с внешним подключением источника сигнала;



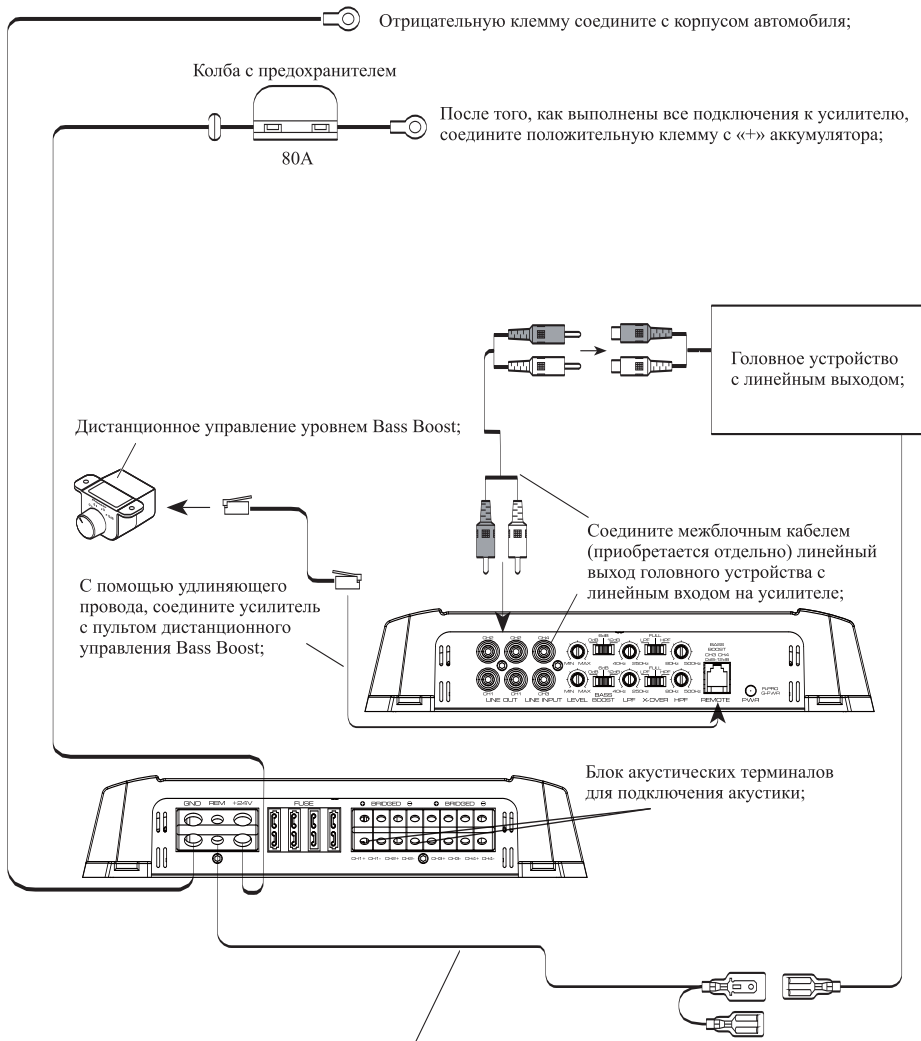
Провод управления включения усилителя. Соедините эту клемму с соответствующим проводом на головном устройстве. Также клемму можно подключить к резистору автомобильной антенны. Еще один метод – подключить провод REMOTE на зажигание автомобиля;

- Изображена диаграмма с внешним подключением источника сигнала;



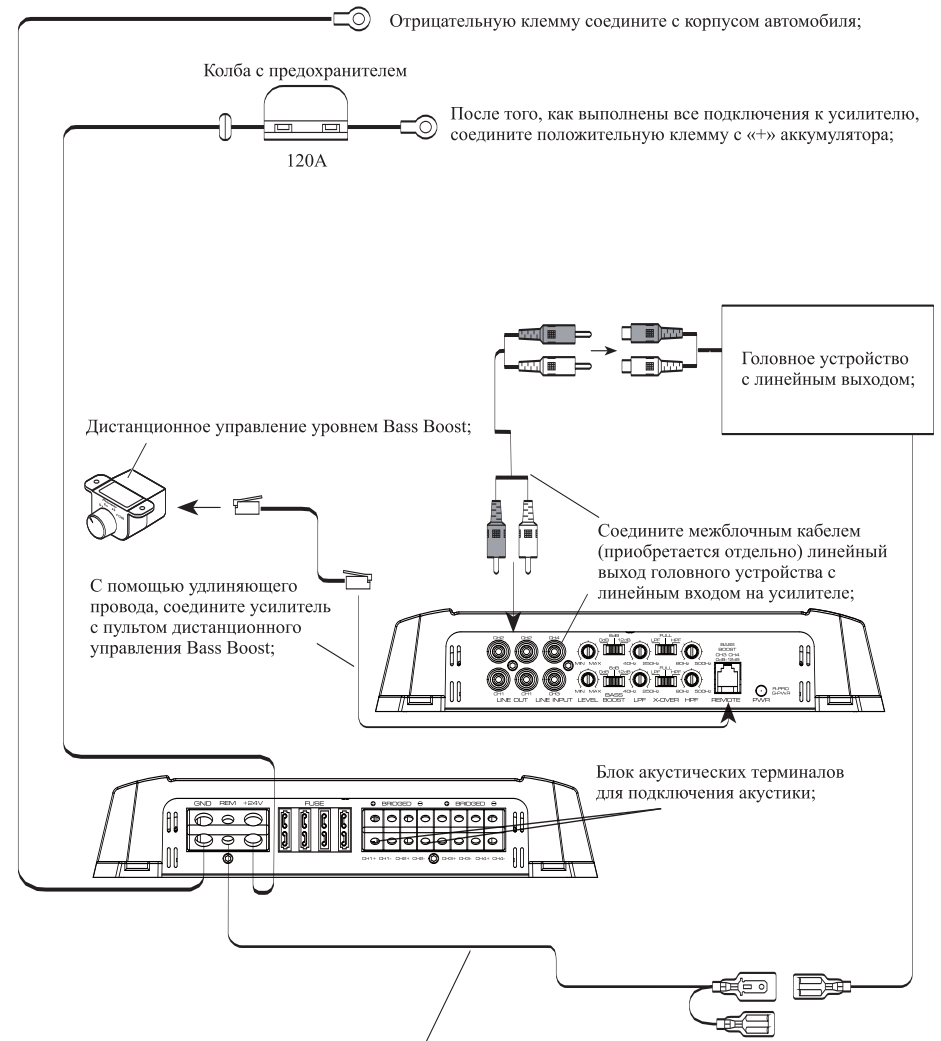
Провод управления включения усилителя. Соедините эту клемму с соответствующим проводом на головном устройстве. Также клемму можно подключить к резистору автомобильной антенны. Еще один метод – подключить провод REMOTE на зажигание автомобиля;

- Изображена диаграмма с внешним подключением источника сигнала;



Провод управления включения усилителя. Соедините эту клемму с соответствующим проводом на головном устройстве. Также клемму можно подключить к резистору автомобильной антенны. Еще один метод – подключить провод REMOTE на зажигание автомобиля;

- Изображена диаграмма с внешним подключением источника сигнала;

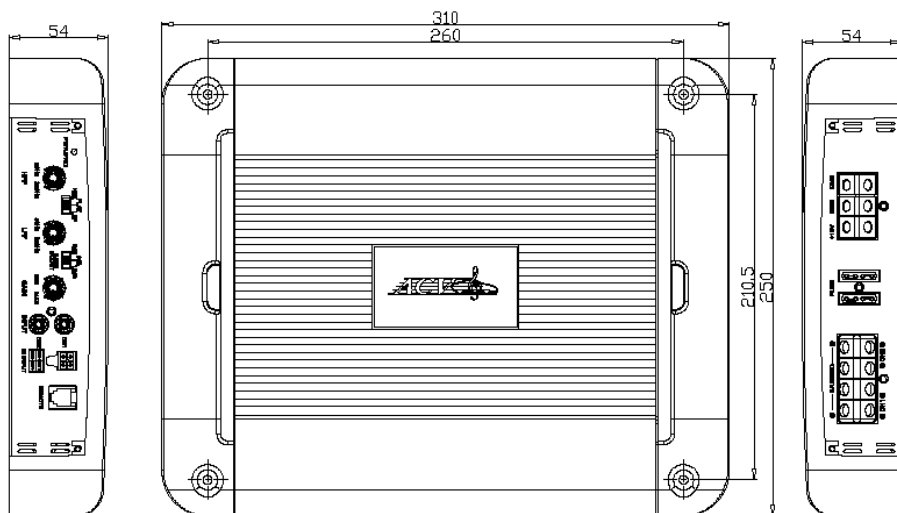


Провод управления включения усилителя. Соедините эту клемму с соответствующим проводом на головном устройстве. Также клемму можно подключить к резистору автомобильной антенны. Еще один метод – подключить провод REMOTE на зажигание автомобиля;

ТЕХНИЧЕСКИЕ ХАРАКТЕРИСТИКИ

Наименование модели GX-2.80

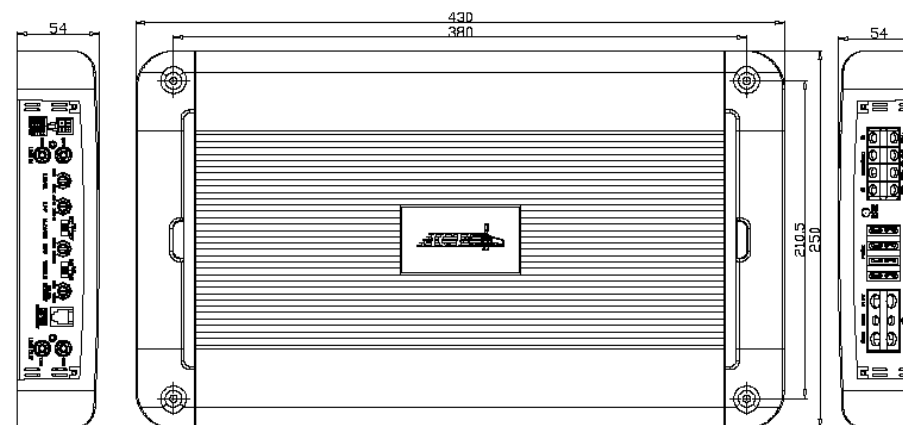
Количество каналов: 2
Номинальная мощность при 4 Ом, СТЕРЕО: 80Вт x 2
Номинальная мощность при 4 Ом, МОНО в мостовом включении: 190Вт x 1
Номинальная мощность при 2 Ом, СТЕРЕО: 120Вт x 2
Стабильная работа на нагрузке: 2 Ом, Стерео
Диапазон воспроизводимых частот: 20Гц ~ 20кГц
Коэффициент гармонических искажений (THD) @ 1кГц (4Ом): 0,02%
Разделение каналов: >45 дБ
Входная чувствительность (высокоуровневый вход): 2,5В
Входная чувствительность (RCA): 197 мВ
Входной импеданс: 10 кОм
Отношение сигнал/шум: ≥93дБ
Частота среза ФВЧ: 54~250Гц
Частота среза ФНЧ: 55~260Гц
Демпфирующий фактор: 98
Усилитель басов, ступенчатый: 0~6~12дБ
Наличие низкого уровня выхода сигнала: Да
Наличие высокого уровня выхода сигнала: Да
Выносной пульт управления уровнем баса (Bass Boost): В комплекте
Номинал предохранителя: 2 x 25А
Размеры, мм (Ш x В x Д): 250 x 54 x 310



ТЕХНИЧЕСКИЕ ХАРАКТЕРИСТИКИ

Наименование модели GX-2.150

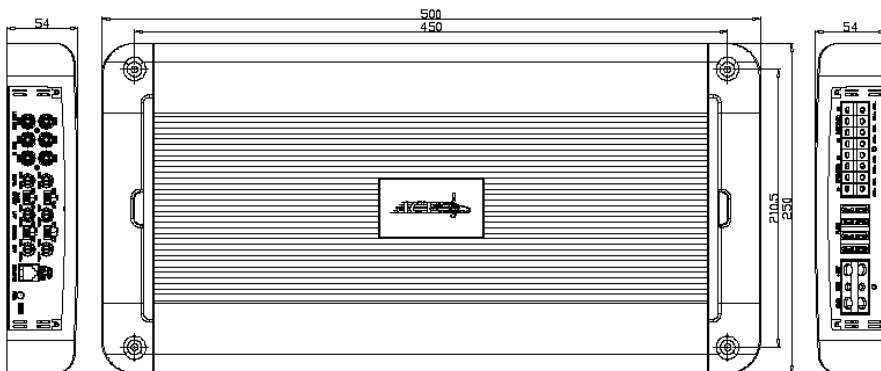
Количество каналов: 2
Номинальная мощность при 4 Ом, СТЕРЕО: 150Вт x 2
Номинальная мощность при 4 Ом, МОНО в мостовом включении: 480Вт x 1
Номинальная мощность при 2 Ом, СТЕРЕО: 240Вт x 2
Стабильная работа на нагрузке: 2 Ом, Стерео
Диапазон воспроизводимых частот: 20Гц ~ 20кГц
Коэффициент гармонических искажений (THD) @ 1кГц (4Ом): 0,02%
Разделение каналов: >50 дБ
Входная чувствительность (высокоуровневый вход): 3,5В
Входная чувствительность (RCA): 180 мВ
Входной импеданс: 10 кОм
Отношение сигнал/шум: ≥91дБ
Частота среза ФВЧ: 70~360Гц
Частота среза ФНЧ: 48~240Гц
Демпфирующий фактор: 106
Усилитель басов, ступенчатый: 0~6~12дБ
Наличие низкого уровня выхода сигнала: Да
Наличие высокого уровня выхода сигнала: Да
Выносной пульт управления уровнем баса (Bass Boost): В комплекте
Номинал предохранителя: 4 x 15А
Размеры, мм (Ш x В x Д): 250 x 54 x 430



ТЕХНИЧЕСКИЕ ХАРАКТЕРИСТИКИ

Наименование модели GX-4.100

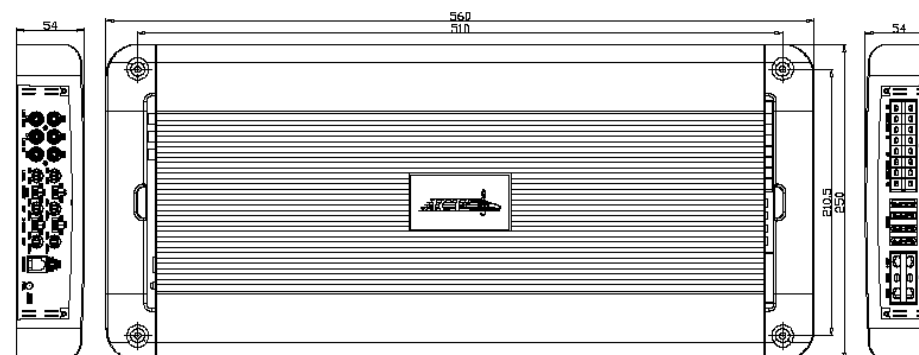
Количество каналов: 4
Номинальная мощность при 4 Ом, СТЕРЕО: 100Вт x 4
Номинальная мощность при 4 Ом, МОНО в мостовом включении: 330Вт x 2
Номинальная мощность при 2 Ом, СТЕРЕО: 160Вт x 4
Стабильная работа на нагрузке: 2 Ом, Стерео
Диапазон воспроизводимых частот: 20Гц ~ 32кГц
Коэффициент гармонических искажений (THD) @ 1кГц (4Ом): 0,02%
Разделение каналов: >55 дБ
Входная чувствительность (RCA): 168 мВ
Входной импеданс: 10 кОм
Отношение сигнал/шум: ≥91дБ
Частота среза ФВЧ: 65~400Гц
Частота среза ФНЧ: 45~230Гц
Демпфирующий фактор: 99
Усилитель басов, ступенчатый: 0~6~12дБ
Наличие низкого уровня выхода сигнала: Да
Наличие высокого уровня выхода сигнала: Да
Выносной пульт управления уровнем баса (Bass Boost): В комплекте
Номинал предохранителя: 4 x 25А
Размеры, мм (Ш x В x Д): 250 x 54 x 500



ТЕХНИЧЕСКИЕ ХАРАКТЕРИСТИКИ

Наименование модели GX-4.150

Количество каналов: 4
Номинальная мощность при 4 Ом, СТЕРЕО: 150Вт x 4
Номинальная мощность при 4 Ом, МОНО в мостовом включении: 390Вт x 2
Номинальная мощность при 2 Ом, СТЕРЕО: 200Вт x 4
Стабильная работа на нагрузке: 2 Ом, Стерео
Диапазон воспроизводимых частот: 20Гц ~ 35кГц
Коэффициент гармонических искажений (THD) @ 1кГц (4Ом): 0,02%
Разделение каналов: >55 дБ
Входная чувствительность (RCA): 223 мВ
Входной импеданс: 10 кОм
Отношение сигнал/шум: ≥93дБ
Частота среза ФВЧ: 70~420Гц
Частота среза ФНЧ: 55~150Гц
Демпфирующий фактор: 115
Усилитель басов, ступенчатый: 0~6~12дБ
Наличие низкого уровня выхода сигнала: Да
Наличие высокого уровня выхода сигнала: Да
Выносной пульт управления уровнем баса (Bass Boost): В контакте
Номинал предохранителя: 4 x 30А
Размеры, мм (Ш x В x Д): 250 x 54 x 560



Единая сервисная служба

192102, Россия, г. Санкт-Петербург, ул. Салова 53, тел. (812) 331-30-13
support@mva-group.ru

Модель:	Серийный номер:
Дата покупки:	
ФИО покупателя:	

Условия гарантии

Гарантийный срок - 12 месяцев.

1. При обнаружении дефектов, обусловленных неправильным производством, будет произведен бесплатный гарантийный ремонт в течение гарантийного срока предусмотренный законодательством РФ.
2. Гарантия действительна при правильно заполненном гарантийном талоне: с указанием серийного номера, даты продажи, наличии печати продавца.
3. Транспортные расходы не включаются в гарантийные обязательства, за исключением случаев предусмотренных законодательством РФ.
4. Гарантия аннулируется в случаях:
 - изделие повреждено или вышло из строя в связи с нарушением правил и условий установки, подключения, адаптации под местные тех. условия покупателя, эксплуатации, хранения и транспортировки, воздействию влаги, высоких или низких температур, а также в результате некачественного сетевого питания;
 - повреждены защитные знаки / не читаются серийные номера;
 - произведено вскрытие лицом, не уполномоченным на то;
 - изделие имеет выраженные механические или электрические повреждения.

Исправное изделие в полном комплекте с Инструкцией по эксплуатации получил, с условиями гарантии ознакомлен и согласен:

Подпись покупателя

М.П.
Продавца

Реквизиты продавца: _____

ФИО продавца: _____

Подпись: _____