

**Canon**

**EAC**

Принтер

***i-SENSYS***

***LBP7780Cx***

Этот аппарат является принтером с разнообразными функциями.

\* Доступные для использования функции отличаются в зависимости от используемого устройства.

В данном документе приведено описание функций безопасного использования устройства, а также контактная информация на случай, если решить проблему самостоятельно невозможно.

## Паспортная табличка

Посмотрите на паспортную табличку на задней стороне устройства. На табличке напечатана указанная ниже информация.

- Дата производства : ММ.ГГГГ
- Страна происхождения : СДЕЛАНО В ХХХ
- Напряжение источника питания : хх В, хх Гц, хх А
- Логотип ЕАС

## Если не удастся решить проблему

Если не удастся решить проблему после обращения к информации, приведенной в данном разделе, обратитесь к местному уполномоченному дилеру Сапоп или службе поддержки Сапоп.

**Перед обращением к Сапоп подготовьте указанную ниже информацию:**

- Название устройства (LBP7780Cx)
- Серийный номер (См. паспортную табличку на задней стороне устройства, чтобы найти серийный номер.)
- Место приобретения
- Характер проблемы
- Предпринятые Вами шаги для решения проблемы и результаты

## Обратная связь

### Российская Федерация (импортер)

ООО «Канон Ру»

Серебряническая наб., 29

Бизнес-центр «Серебряный город», 8й этаж

109028, Москва, Россия

### Республика Казахстан (импортер и дилер)

Контактная информация приведена в упаковочной коробке.

Храните ее в надежном месте.

### Республика Беларусь (импортер и дилер)

Контактная информация приведена в упаковочной коробке.

Храните ее в надежном месте.

## Технические характеристики принтера

Технические характеристики могут быть изменены без предупреждения.

## Технические характеристики оборудования

Тип	Настольный страничный принтер
Система печати	Полупроводниковый лазер + ксерографическая система
Система термозакрепления тонера	Система термозакрепления по требованию
Разрешение	600 dpi
Скорость печати (Обычная бумага (от 60 до 105 г/м <sup>2</sup> ), при непрерывной печати на бумаге формата А4)	<ul style="list-style-type: none"><li>• Черно-белая печать:<ul style="list-style-type: none"><li>– 32 стр./мин (односторонняя печать)</li><li>– 27,6 стр./мин / 13.8 листов/мин (двухсторонняя печать)</li></ul></li><li>• Цветная печать:<ul style="list-style-type: none"><li>– 32 стр./мин (односторонняя печать)</li><li>– 27,6 стр./мин / 13.8 листа/мин (двухсторонняя печать)</li></ul></li></ul> <p>† Скорость печати может снижаться в зависимости от заданного формата бумаги, ее типа, ориентации и количества копий.</p>
Длительность прогрева (время от включения питания до готовности принтера)	39 с или меньше † Зависит от условий эксплуатации (например, среды установки и наличия дополнительных принадлежностей).
Длительность восстановления (время перехода от спящего режима к готовности принтера)	<ul style="list-style-type: none"><li>• 7 секунд, когда принтер находится в спящем режиме 1 (спящий режим принтера)</li><li>• 30 секунд или меньше, когда принтер находится в спящем режиме 2 (режим глубокого сна)*</li></ul> <p>* Это настройка по умолчанию. Подробные сведения см. в документе «Электронное руководство» (руководство в формате HTML) на компакт-диске, входящем в комплект аппарата.</p> <p>† Может отличаться в зависимости от условий вывода.</p>
Время выполнения первого отпечатка (при выполнении 1-сторонней печати на бумаге формата А4 и выводе распечатки отпечатанной стороной вниз)	<ul style="list-style-type: none"><li>• Черно-белая печать: 10,2 с или меньше</li><li>• Цветная печать: 10,4 с или меньше</li></ul> <p>† Может отличаться в зависимости от условий вывода.</p>

Формат бумаги	<ul style="list-style-type: none"> <li>Секция 1 <ul style="list-style-type: none"> <li>Стандартные форматы: A4, B5, A5, A6, Letter, Executive Statement и 16K</li> <li>Специальные форматы бумаги *1: В случае книжной ориентации (только если используется драйвер принтера UFR II): короткие края от 148,0 до 215,9 мм; длинные края от 148,0 до 215,9 мм В случае альбомной ориентации: короткие края от 101,6 до 215,9 мм *2; длинные края от 148,0 до 297,0 мм *3</li> </ul> </li> <li>Секция 2 (дополнительное оборудование) <ul style="list-style-type: none"> <li>Стандартные форматы: A4, B5, A5, Legal, Letter, Executive, Foolscap и 16K</li> <li>Специальные форматы бумаги *1: В случае книжной ориентации (только если используется драйвер принтера UFR II): короткие края от 210,0 до 215,9 мм; длинные края от 210,0 до 215,9 мм В случае альбомной ориентации: короткие края от 148,0 до 215,9 мм; длинные края от 210,0 до 355,6 мм</li> </ul> </li> <li>Универсальный лоток <ul style="list-style-type: none"> <li>Стандартные форматы: A4, B5, A5, A6, Legal, Letter, Executive, Statement, Foolscap, 16K, карточка указателя, конверт DL, конверт №10, конверт ISO-C5 и конверт Monarch</li> <li>Специальные форматы бумаги *1: В случае книжной ориентации (только если используется драйвер принтера UFR II): короткие края от 127,0 до 215,9 мм; длинные края от 127,0 до 215,9 мм В случае альбомной ориентации: короткие края от 76,2 до 215,9 мм; длинные края от 127,0 до 355,6 мм</li> </ul> </li> </ul> <p>*1 Ширина должна быть больше длины (высоты). *2 Если ширина равна 215,9 мм, макс. длина составляет 279,4 мм. *3 Если длина равна 297,0 мм, макс. ширина составляет 210,0 мм.</p>
Ресурс бумаги	<ul style="list-style-type: none"> <li>Секция 1: прибл. 500 листов</li> <li>Секция 2 (дополнительное оборудование): прибл. 500 листов</li> <li>Универсальный лоток: прибл. 100 листов</li> </ul>
Двухсторонняя печать	<ul style="list-style-type: none"> <li>Стандартные форматы: A4, B5, A5, Legal, Letter, Executive, Foolscap, 16K</li> <li>Специальные форматы бумаги: короткие края от 148,0 до 215,9 мм; длинные края от 210,0 до 355,6 мм</li> </ul>
Вывод на бумагу	Лицевой стороной вниз
Емкость на выходе	<p>прибл. 200 листов</p> <p>† Фактический ресурс бумаги зависит от среды установки и используемого типа бумаги.</p>

Шум (измеряется в соответствии с ISO 7779, декларированный уровень излучения шума соответствует ISO 9296)	<ul style="list-style-type: none"> <li>LwAd (заявленный эквивалентный уровень звукового давления в децибелах А (1 Бел = 10 дБ)) <ul style="list-style-type: none"> <li>В режиме ожидания: не более 5,3 Вт *</li> <li>В рабочем режиме: не более 7,0 Вт</li> </ul> </li> <li>LpAm (заявленный эквивалентный уровень звукового давления в децибелах А (позиция наблюдателя)) <ul style="list-style-type: none"> <li>В режиме ожидания: 32,4 дБ *</li> <li>В рабочем режиме: 52 дБ</li> </ul> </li> </ul> <p>* Означает, что уровень звукового давления для находящегося рядом человека не превышает абсолютные критерии ISO 7779 для уровня фонового шума.</p>
Условия эксплуатации (только для принтера)	<ul style="list-style-type: none"> <li>Условия эксплуатации <ul style="list-style-type: none"> <li>Диапазон температур: от 10 до 30°C (от 50 до 86°F)</li> <li>Диапазон влажности: от 20 до 80% относительной влажности (без конденсации)</li> </ul> </li> </ul>
Электропитание	Напряжение от 220 до 240 В (±10%), частота 50/60 Гц (±2 Гц)
Потребляемая мощность (при температуре 20°C (68°F))	<ul style="list-style-type: none"> <li>Максимальное: не более 1 270 Вт</li> <li>В среднем при работе: прибл. 580 Вт</li> <li>В среднем в режиме ожидания: прибл. 35 Вт</li> <li>В среднем в спящем режиме принтера (спящий режим 1): прибл. 10 Вт</li> <li>В среднем в режиме глубокого сна (спящий режим 2): прибл. 1 Вт*</li> <li>Когда выключатель основного питания выключен: 0,1 Вт или менее</li> </ul> <p>* Это настройка по умолчанию. Подробные сведения см. в документе «Электронное руководство» (руководство в формате HTML) на компакт-диске, входящем в комплект аппарата.</p> <p>† Даже когда принтер выключен, он все еще потребляет незначительное количество энергии, если вилка шнура питания вставлена в розетку сети переменного тока. Для полного прекращения потребления энергии следует отключить вилку питания от розетки переменного тока.</p>
Расходные материалы	<ul style="list-style-type: none"> <li>Картридж с тонером <ul style="list-style-type: none"> <li>Canon Cartridge 732 N Black (Черный)</li> <li>Canon Cartridge 732 Black (Черный)</li> <li>Canon Cartridge 732 Yellow (Желтый)</li> <li>Canon Cartridge 732 Magenta (Малиновый)</li> <li>Canon Cartridge 732 Cyan (Голубой)</li> </ul> </li> <li>† Подробные сведения см. в документе «Электронное руководство» (руководство в формате HTML) на компакт-диске, входящем в комплект аппарата.</li> <li>Контейнер для отходов тонера <ul style="list-style-type: none"> <li>ЕМКОСТЬ ДЛЯ ОТХОДОВ ТОНЕРА WT-723</li> </ul> </li> <li>† Подробные сведения см. в документе «Электронное руководство» (руководство в формате HTML) на компакт-диске, входящем в комплект аппарата.</li> </ul>

Вес	<ul style="list-style-type: none"> <li>Блок принтера и комплектация <ul style="list-style-type: none"> <li>Блок принтера (без картриджа с тонером и картриджа с барабаном): прил. 31,5 кг</li> <li>Картридж с тонером: прил. 1,0 кг</li> </ul> </li> <li>Расходные материалы и дополнительные аксессуары <ul style="list-style-type: none"> <li>Картридж с тонером (каждый стандартной емкости) (оригинальный картридж Canon): прил. 1,0 кг</li> <li>Картридж с тонером (высокой емкости) (оригинальный картридж Canon): прил. 1,0 кг</li> <li>Блок устройства подачи бумаги PF-723A (вместе с секцией для бумаги): прил. 8,0 кг</li> </ul> </li> </ul>
-----	---

## Технические характеристики контроллера

Процессор	528 МГц + 264 МГц
Объем памяти (оперативной)	768 МБ
Интерфейс для подключения к хост-системе	<ul style="list-style-type: none"> <li>Интерфейс USB: <ul style="list-style-type: none"> <li>Hi-Speed USB (3) (1 спереди и 2 сзади)</li> </ul> </li> <li>Сетевой интерфейс: <ul style="list-style-type: none"> <li>Общий 10BASE-T/100BASE-TX/1000BASE-T (RJ-45)</li> <li>Дуплексный/полудуплексный</li> </ul> </li> </ul>
Интерфейс пользователя	<ul style="list-style-type: none"> <li>ЖК-дисплей: <ul style="list-style-type: none"> <li>132 x 65 точек</li> <li>Жидкокристаллический дисплей F-STN</li> </ul> </li> <li>Светодиодный индикатор: <ul style="list-style-type: none"> <li>8</li> </ul> </li> <li>Клавиша управления: <ul style="list-style-type: none"> <li>12</li> </ul> </li> </ul>
Гнездо постоянной памяти	1
Гнездо SD-карты	1

## Технические характеристики программного обеспечения

Встроенные команды управления	PCL5e, PCL6, эмуляция PostScript 3, UFR II, PDF и XPS
Встроенные шрифты	<ul style="list-style-type: none"> <li>PCL: <ul style="list-style-type: none"> <li>93 масштабируемых шрифтов,</li> <li>10 растровых шрифтов</li> </ul> </li> <li>PS: <ul style="list-style-type: none"> <li>136 стандартных шрифтов</li> </ul> </li> </ul>
Область печати	<ul style="list-style-type: none"> <li>PCL5c/PCL6: <ul style="list-style-type: none"> <li>Невозможна печать в пределах полей шириной 4,2 мм (10 мм для конвертов) со всех сторон бумаги.</li> </ul> </li> <li>UFR II/PS: <ul style="list-style-type: none"> <li>Невозможна печать в пределах полей шириной 5 мм (10 мм для конвертов) со всех сторон бумаги.</li> </ul> </li> </ul> <p>† Подробные сведения см. в документе «Электронное руководство» (руководство в формате HTML) на компакт-диске, входящем в комплект аппарата.</p>

Интерфейс подключения к сети	<ul style="list-style-type: none"> <li>Поддерживаемый протокол <ul style="list-style-type: none"> <li>TCP/IP (тип кадров: Ethernet II)</li> <li>AppleTalk</li> <li>NetWare</li> <li>SMB (приобретается дополнительно)</li> </ul> </li> <li>Приложение для печати <ul style="list-style-type: none"> <li>LPD</li> <li>RAW</li> <li>IPP/IPPS</li> <li>FTP</li> <li>WSD</li> </ul> </li> </ul>
------------------------------	---

## Важные указания по технике безопасности

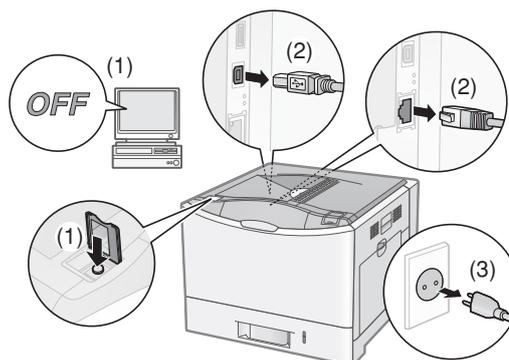
Перед началом работы с принтером внимательно прочитайте «Важные указания по технике безопасности». Поскольку эти указания предназначены для предотвращения материального ущерба или травмирования пользователя и других лиц, обязательно обращайтесь на них внимание. Кроме того, ни в коем случае не выполняйте какие-либо операции, помимо указанных в данном руководстве, поскольку это может привести к несчастному случаю или травме. Неправильная работа или ненадлежащее использование данного аппарата может привести к травме и/или к повреждению имущества, что потребует дорогостоящего ремонта, который не будет подпадать под ограниченную гарантию.

## Установка

### ⚠ ОСТОРОЖНО

- Не устанавливайте принтер в местах, где находятся спирт, разбавитель краски или другие огнеопасные вещества. Контакт огнеопасных веществ с электрическими компонентами внутри принтера может привести к пожару или поражению электрическим током.
- Не помещайте на принтер перечисленные ниже предметы.
  - Ожерелья и другие металлические предметы
  - Чашки, вазы, цветочные горшки и другие емкости с водой или прочими жидкостями

Если эти предметы вступают в контакт с высоковольтной областью внутри принтера, это может привести к возгоранию или поражению электрическим током. В случае попадания какого-либо из этих объектов внутрь принтера немедленно выключите питание с помощью переключателя питания (1) и отсоедините интерфейсные кабели (2), если они подсоединены. Затем отсоедините штепсель шнура питания от розетки сети переменного тока (3) и обратитесь к местному уполномоченному дилеру Canon.



- При установке и снятии дополнительных аксессуаров убедитесь, что принтер выключен, отсоедините штепсель шнура питания и отключите от аппарата все интерфейсные кабели и шнур питания. В противном случае шнур питания и интерфейсные кабели можно повредить, что может стать причиной пожара или удара электротоком.

## ВНИМАНИЕ

- Не устанавливайте принтер на неустойчивом основании, наклонном полу либо в местах, подверженных чрезмерной вибрации, так как в этих случаях принтер может упасть или опрокинуться, что приведет к травме.
- Вентиляционные отверстия служат для надлежащей вентиляции рабочих компонентов внутри принтера. Ни в коем случае не устанавливайте принтер на мягкой поверхности, например кровати, диване или ковре. Блокирование вентиляционных отверстий может привести к перегреву принтера и возгоранию.
- Не используйте для установки принтера перечисленные ниже места, так как это может привести к пожару или удару электротоком.
  - Влажное или запыленное помещение
  - Место, подверженное воздействию дыма или пара, например вблизи кухни или увлажнителя воздуха
  - Место, подверженное воздействию дождя или снега
  - Место вблизи водопроводного крана или иного источника воды
  - Место, подверженное воздействию прямых солнечных лучей
  - Место, подверженное воздействию высоких температур
  - Место вблизи открытого огня
- Устанавливая принтер, опускайте его с осторожностью, чтобы не прищемить руки между принтером и полом или между принтером и другим оборудованием, так как это может привести к травме.
- Подсоединяйте интерфейсный кабель надлежащим образом, следуя указаниям, приведенным в документе «Электронное руководство». Если кабель подсоединен неправильно, это может привести к неполадкам или поражению электрическим током.
- Соблюдайте осторожность при работе с главной платой или постоянной памятью. Касание главной платы или острых деталей, таких как края постоянной памяти, может привести к травме.
- Перемещая принтер, беритесь за него надлежащим образом, следуя указаниям, приведенным в документе «Электронное руководство». В противном случае принтер можно уронить, что приведет к травме.
- Подробные сведения см. в документе «Электронное руководство» (руководство в формате HTML) на компакт-диске, входящем в комплект аппарата.

## Источник питания

### ОСТОРОЖНО

- Избегайте повреждения шнура питания или изменения его устройства. Кроме того, не помещайте на шнур питания тяжелые предметы, не растягивайте и не перегибайте шнур питания, так как это может вызвать его повреждение, что приведет к пожару или поражению электрическим током.
- Держите шнур питания вдали от каких-либо источников тепла. В противном случае изоляция шнура питания может расплавиться, что приведет к пожару или удару электротоком.

- Шнур питания не должен быть натянутым, поскольку это может привести к ненадежному подключению и перегреву, что может стать причиной пожара.
- Шнур питания можно повредить, если наступить на него, закрепить его скобами или поставить на него тяжелый предмет. Продолжение использования поврежденного шнура питания может привести к несчастному случаю, например пожару или удару электротоком.
- Не подсоединяйте штепсель шнура питания к розетке и не отсоединяйте его мокрыми руками, так как это может привести к поражению электрическим током.
- Не подсоединяйте штепсель шнура питания к разветвителю питания, так как это может привести к пожару или поражению электрическим током.
- Не сворачивайте шнур питания и не завязывайте его узлом, так как это может стать причиной пожара или удара электротоком.
- Вставляйте штепсель шнура питания в розетку сети переменного тока полностью. Невыполнение этого правила может стать причиной пожара или удара электротоком.
- Если применить чрезмерную силу к области соединения шнура питания, это может привести к его повреждению или к отсоединению проводов внутри аппарата. Это может стать причиной пожара. Избегайте таких ситуаций:
  - Частое подсоединение и отсоединение шнура питания.
  - Задевание шнура питания.
  - Сгибание шнура питания в области подсоединяется к розетке, и продолжительное применение силы к электрической розетке или части шнура питания, подсоединяющейся к розетке.
  - Удары штекера шнура питания.
- Не используйте какие-либо шнуры питания, помимо шнура, входящего в комплект принтера, так как это может привести к пожару или поражению электрическим током.
- Не используйте удлинители. Использование удлинителя может стать причиной пожара или удара электротоком.

## ВНИМАНИЕ

- Не пользуйтесь источником питания с напряжением, отличающимся от приведенного в данном руководстве, так как это может стать причиной пожара или удара электротоком.
- Отсоединяя шнур питания от розетки, держите его за штепсель. Не тяните за шнур питания, так как это может вызвать оголение провода шнура питания или повреждение его изоляции, что приведет к утечке электричества, пожару или удару электротоком.
- Оставьте достаточно свободного пространства вокруг штепселя шнура питания, чтобы его можно было легко отсоединить от розетки. Если вокруг штепселя шнура питания находятся какие-либо предметы, они могут помешать отсоединению шнура питания от розетки в аварийной ситуации.

## Обращение

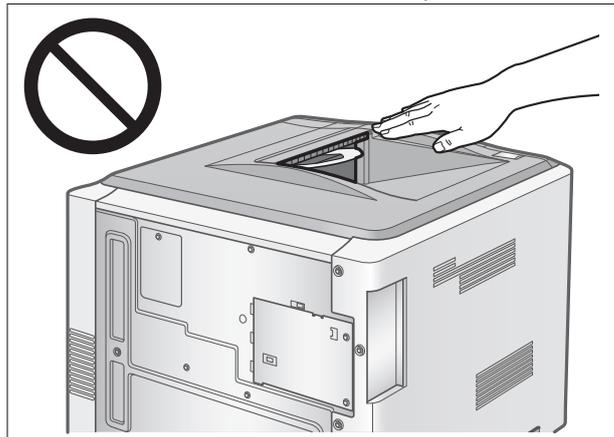
### ⚠ ОСТОРОЖНО

- Не разбирайте принтер и не пытайтесь что-либо изменить в его устройстве. Некоторые компоненты внутри принтера сильно нагреваются или находятся под высоким напряжением, что может привести к пожару или поражению электрическим током.
- Электрическое оборудование в случае его ненадлежащей эксплуатации может представлять опасность. Не разрешайте детям прикасаться к шнуру питания, кабелям, внутренним приводам или электрическим компонентам.
- Если принтер издает необычный шум, выделяет дым, тепло или непривычный запах, немедленно выключите питание с помощью переключателя питания и отсоедините интерфейсные кабели, если они подсоединены. Затем отсоедините штепсель шнура питания от розетки сети переменного тока и обратитесь к местному уполномоченному дилеру Canon. Продолжение эксплуатации в таких условиях может стать причиной пожара или удара электротоком.
- Не распыляйте вблизи принтера легковоспламеняющиеся вещества. Контакт огнеопасных веществ с электрическими компонентами внутри принтера может привести к пожару или поражению электрическим током.
- Перед перемещением принтера обязательно выключайте питание с помощью переключателя питания и отсоединяйте штепсель шнура питания и интерфейсные кабели. В противном случае возможно повреждение кабелей или шнуров, что приведет к пожару или удару электрическим током.
- После перемещения принтера убедитесь, что штепсель шнура питания полностью вставлен в гнездо его подключения. Невыполнение этого условия может привести к перегреву и пожару.
- Избегайте попадания внутрь принтера скрепок, скобок и других металлических предметов. Кроме того, не допускайте попадания внутрь принтера воды, других жидкостей или огнеопасных веществ (спирт, бензин, разбавитель краски и т.д.). Если эти предметы вступят в контакт с высоковольтной областью внутри принтера, это может привести к возгоранию или поражению электрическим током. В случае попадания какого-либо из этих объектов внутрь принтера немедленно выключите питание с помощью переключателя питания и отсоедините интерфейсные кабели, если они подсоединены. Затем отсоедините штепсель шнура питания от розетки сети переменного тока и обратитесь к местному уполномоченному дилеру Canon.
- Подсоединяя или отсоединяя кабель USB, когда штепсель кабеля питания вставлен в розетку сети переменного тока, не прикасайтесь к металлической части соединителя, так как это может привести к поражению электрическим током.

### ⚠ ВНИМАНИЕ

- Не помещайте на принтер тяжелые предметы. Тяжелый предмет или принтер может опрокинуться, что приведет к травме.
- Соблюдайте осторожность при работе с главной платой или постоянной памятью. Касание главной платы или острых деталей, таких как края постоянной памяти, может привести к травме.
- Выключайте питание принтера, если принтер не будет использоваться в течение длительного периода, например на ночь. Если принтер не будет использоваться в течение более продолжительного периода, например в течение нескольких дней, выключите питание и отсоедините шнур питания от розетки.

- Аккуратно открывайте и закрывайте крышки, а также вставляйте и вынимайте кассеты. Будьте осторожны, чтобы не повредить пальцы.
- Избегайте контакта рук и одежды с валиком в области вывода. Даже если принтер не выполняет печать, валик может начать вращаться и захватить руки или одежду, что приведет к травме.
- Наклоняя транспортировочную направляющую к себе, не убирайте руки с транспортировочной направляющей, пока она не переместится в исходное положение. Транспортировочная направляющая может резко вернуться в исходное положение, что может привести к травме.
- Область вокруг выводного лотка сильно нагревается во время печати. Не прикасайтесь к области вокруг выводного лотка, так как это может привести к ожогам.



- Отпечатанная бумага сразу после вывода может быть горячей. Будьте осторожны при удалении бумаги и ее выравнивании, особенно после непрерывной печати. В противном случае можно получить ожоги.
- Лазерный луч, используемый в принтере, может нанести вред организму. Поскольку лазерное излучение полностью сосредоточено внутри лазерного сканирующего устройства, закрытого крышкой, при нормальной работе принтера не существует опасности проникновения лазерного излучения наружу. Для обеспечения безопасности прочитайте следующие заметки и инструкции.
  - Ни в коем случае не открывайте какие-либо крышки, помимо указанных в данном руководстве.
  - Не снимайте наклейку с предупреждением, прикрепленную к крышке блока лазерного сканера.



- Если лазерное излучение проникнет наружу и попадет в глаза, может быть нанесен ущерб зрению.

## Техническое обслуживание и осмотры

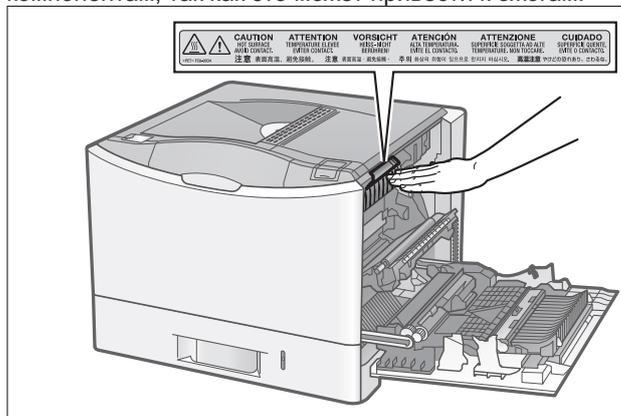
### ⚠ ОСТОРОЖНО

- При чистке принтера его, а также компьютер, необходимо выключить, отсоединить интерфейсные кабели и штепсель шнура питания. Невыполнение этого правила может стать причиной пожара или удара электрическим током.
- Периодически извлекайте штепсель шнура питания из розетки сети переменного тока и прочищайте зону вокруг оснований металлических контактов штепселя и розетки сети переменного тока сухой тканью, чтобы полностью удалить пыль и грязь. Во влажном, запыленном или задымленном помещении вокруг штепселя шнура питания может накапливаться пыль, которая, отсырев, может вызвать короткое замыкание, что приведет к пожару.
- Используйте для чистки принтера хорошо отжатую ткань, смоченную водой или слабым водным раствором мягкого моющего средства. Не используйте спирт, бензин, разбавитель краски и другие легковоспламеняющиеся вещества. Контакт огнеопасных веществ с электрическими компонентами внутри принтера может привести к пожару или поражению электрическим током.
- Некоторые участки внутри принтера могут находиться под высоким напряжением. Удаляя замятую бумагу или производя осмотр внутри принтера, не допускайте контакта ожерелий, браслетов и других металлических предметов с внутренними компонентами принтера, так как это может привести к ожогам или поражению электрическим током.
- Не бросайте отработанные картриджи с тонером или контейнеры для отходов тонера в открытый огонь. Это может вызвать возгорание тонера, оставшегося внутри картриджей, или контейнеров для отходов тонера, что приведет к ожогам или пожару.
- При случайном рассыпании тонера осторожно соберите частички тонера или сотрите их мягкой влажной тканью таким образом, чтобы не вдыхать его. Запрещается использовать для очистки просыпанного тонера пылесос, не оснащенный специальным приспособлением для защиты от взрыва пыли. В противном случае возможно повреждение пылесоса или взрыв пыли, вызванный статическим разрядом.
- После чистки принтера убедитесь, что штепсель шнура питания полностью вставлен в гнездо его подключения. Невыполнение этого условия может привести к перегреву и пожару.
- Регулярно осматривайте шнур питания и штепсель. Описанные ниже условия могут привести к пожару, поэтому обратитесь к местному уполномоченному дилеру Canon или в справочную службу Canon.
  - Штепсель шнура питания обожжен.
  - Контакт штепселя шнура питания деформирован или сломан.
  - Питание выключается или включается, если согнуть шнур питания.
  - Покрытие шнура питания повреждено, треснуло или на нем есть вмятины.
  - Часть шнура питания нагревается.
- Регулярно проверяйте, не возникают ли при использовании шнура питания, штепселя и разъема перечисленные ниже условия. Невыполнение этого правила может стать причиной пожара или удара электрическим током.
  - Штекер шнура питания ненадежно подключен к гнезду.

- Штепсель шнура питания ненадежно закреплен.
- По шнуру питания ударили тяжелым предметом или его прикрепляли скобами.
- Шнур питания связан в узел.
- Часть шнура питания находится на проходе.
- Шнур питания находится перед обогревательным прибором.

### ⚠ ВНИМАНИЕ

- Запрещается обслуживать принтер самостоятельно, за исключением случаев, предусмотренных данным руководством. Внутри принтера нет компонентов, которые могут обслуживаться пользователем. Настройка элементов управления допускается только в случаях, предусмотренных данным руководством. Неправильная настройка может привести к травме и/или к повреждению имущества, что потребует дорогостоящего ремонта, который не будет подпадать под ограниченную гарантию.
- Узел закрепления и окружающие его компоненты внутри принтера сильно нагреваются во время эксплуатации. Удаляя замятую бумагу или производя осмотр внутри принтера, не прикасайтесь к узлу закрепления и окружающим его компонентам, так как это может привести к ожогам.



- Удаляя замятую бумагу или производя осмотр внутри аппарата, избегайте продолжительного воздействия тепла, исходящего из блока термозакрепления и области вокруг него. Такое воздействие может привести к ожогам при низкой температуре, даже если не касаться непосредственно блока термозакрепления и расположенных рядом с ним деталей.
- Если произошло замятие бумаги, извлеките ее согласно отображаемому сообщению, не оставляя внутри аппарата клочков бумаги. Также не прикасайтесь с силой руки к деталям, кроме указанных на экране. В противном случае можно получить ожоги или травмы.
- Удаляя замятую бумагу или выполняя замену картриджа с тонером либо контейнера для отходов тонера, избегайте попадания тонера на руки или одежду, чтобы не испачкаться. Если тонер попал на руки или одежду, немедленно промойте их холодной водой. Теплая вода закрепляет тонер, так что его пятна невозможно будет вывести.
- Удаляя замятую бумагу, старайтесь не просыпать тонер, находящийся на бумаге. Тонер может попасть в глаза или рот. Если тонер попал в глаза или рот, немедленно смойте его холодной водой и обратитесь к врачу.
- Загружая бумагу или удаляя замятую бумагу, будьте осторожны, чтобы не порезать руки о края бумаги.
- Извлекая картридж с тонером или контейнер для отходов тонера, соблюдайте меры предосторожности, чтобы тонер не просыпался и не попал в глаза или рот. Если тонер попал в глаза или рот, немедленно смойте его холодной водой и обратитесь к врачу.

- Не пытайтесь разбирать картридж с тонером или контейнер для отходов тонера. Тонер может просыпаться и попасть в глаза или рот. Если тонер попал в глаза или рот, немедленно смойте его холодной водой и обратитесь к врачу.
- Если тонер просыпался из картриджа или контейнера для отходов тонера, старайтесь не вдыхать его и не допускайте его попадания на кожу. Если тонер попал на кожу, смойте его водой с мылом. В случае возникновения кожного раздражения или вдыхания тонера немедленно обратитесь к врачу.

## Расходные материалы

### ОСТОРОЖНО

- Не бросайте отработанные картриджи с тонером в открытый огонь. Это может вызвать возгорание тонера и привести к ожогам или пожару.
- Не храните картриджи с тонером и бумагу вблизи открытого огня. Это может вызвать возгорание тонера или бумаги и привести к ожогам или пожару.
- Перед утилизацией картриджа с тонером или контейнера для отходов тонера поместите его в пакет, чтобы предотвратить просыпание тонера, а затем утилизируйте картридж с тонером или контейнер для отходов тонера в соответствии с местными предписаниями.
- При случайном рассыпании тонера осторожно соберите частички тонера или сотрите их мягкой влажной тканью таким образом, чтобы не вдыхать его. Запрещается использовать для очистки просыпанного тонера пылесос, не оснащенный специальным приспособлением для защиты от взрыва пыли. В противном случае возможно повреждение пылесоса или взрыв пыли, вызванный статическим разрядом.

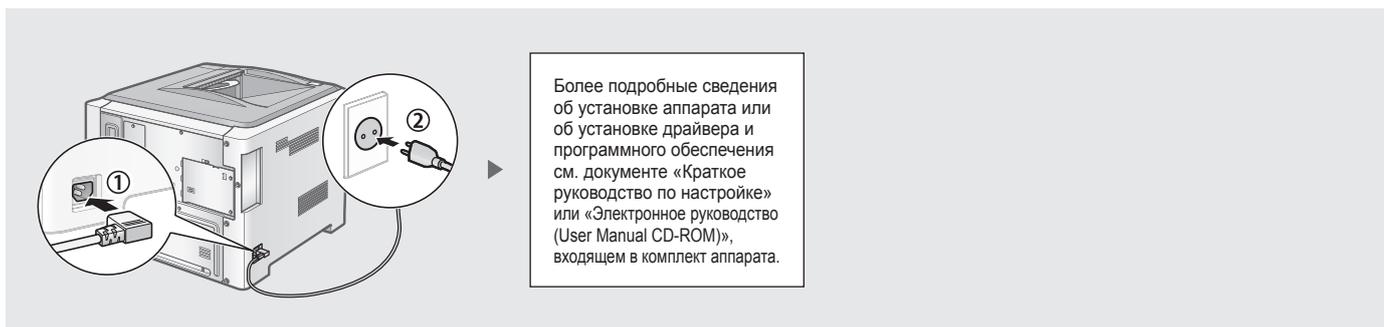
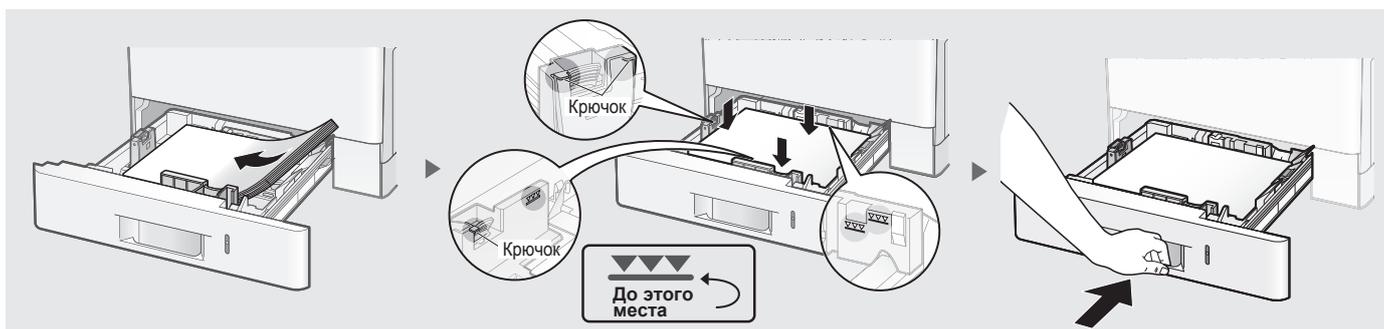
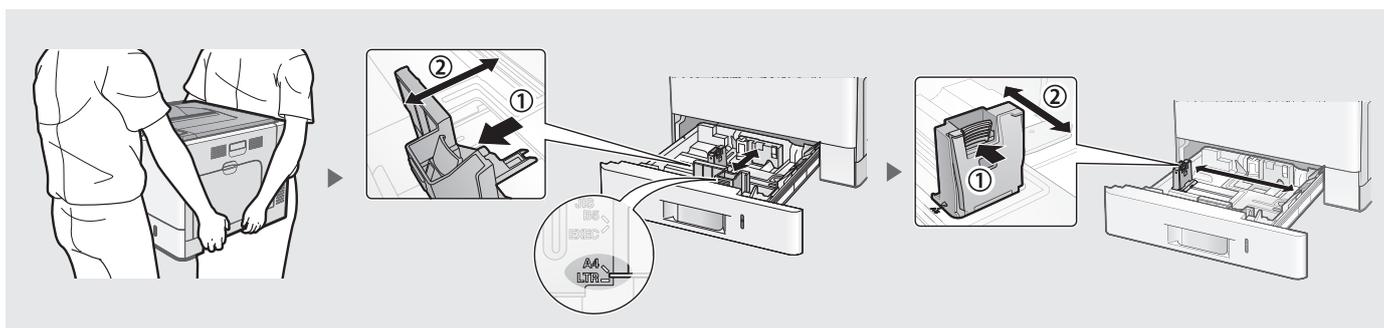
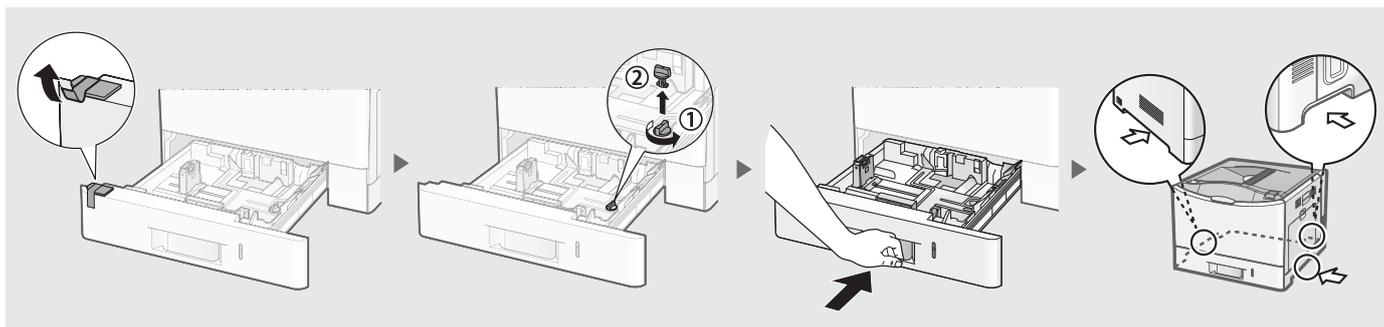
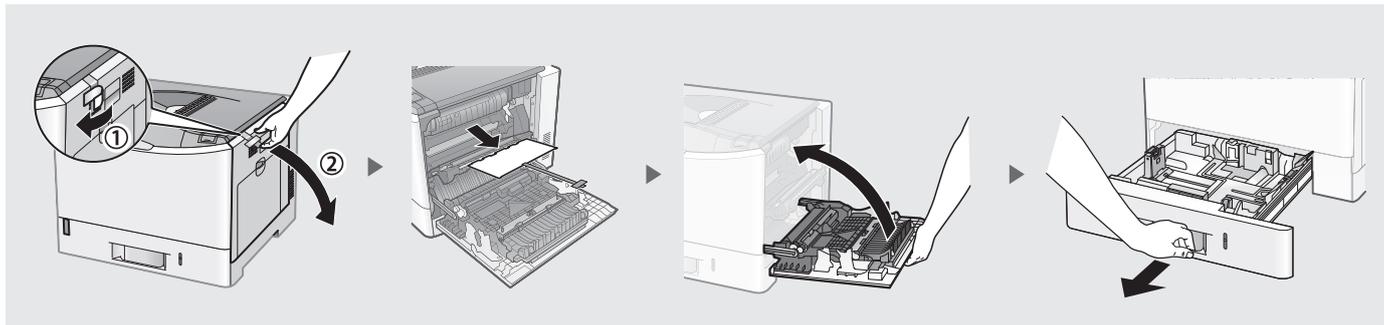
### ВНИМАНИЕ

- Храните картриджи с тонером и другие расходные материалы, такие как контейнер для отходов тонера, в местах, недоступных для детей. При случайном проглатывании тонера или каких-либо компонентов немедленно обратитесь к врачу.
- Не пытайтесь разбирать картридж с тонером или контейнер для отходов тонера. Тонер может просыпаться и попасть в глаза или рот. Если тонер попал в глаза или рот, немедленно смойте его холодной водой и обратитесь к врачу.
- Если тонер просыпался из картриджа или контейнера для отходов тонера, старайтесь не вдыхать его и не допускайте его попадания на кожу. Если тонер попал на кожу, смойте его водой с мылом. В случае возникновения кожного раздражения или вдыхания тонера немедленно обратитесь к врачу.



# Подготовка аппарата

Для получения дополнительной информации см. «Краткое руководство по настройке» или «Электронное руководство (User Manual CD-ROM)» из комплекта поставки аппарата.



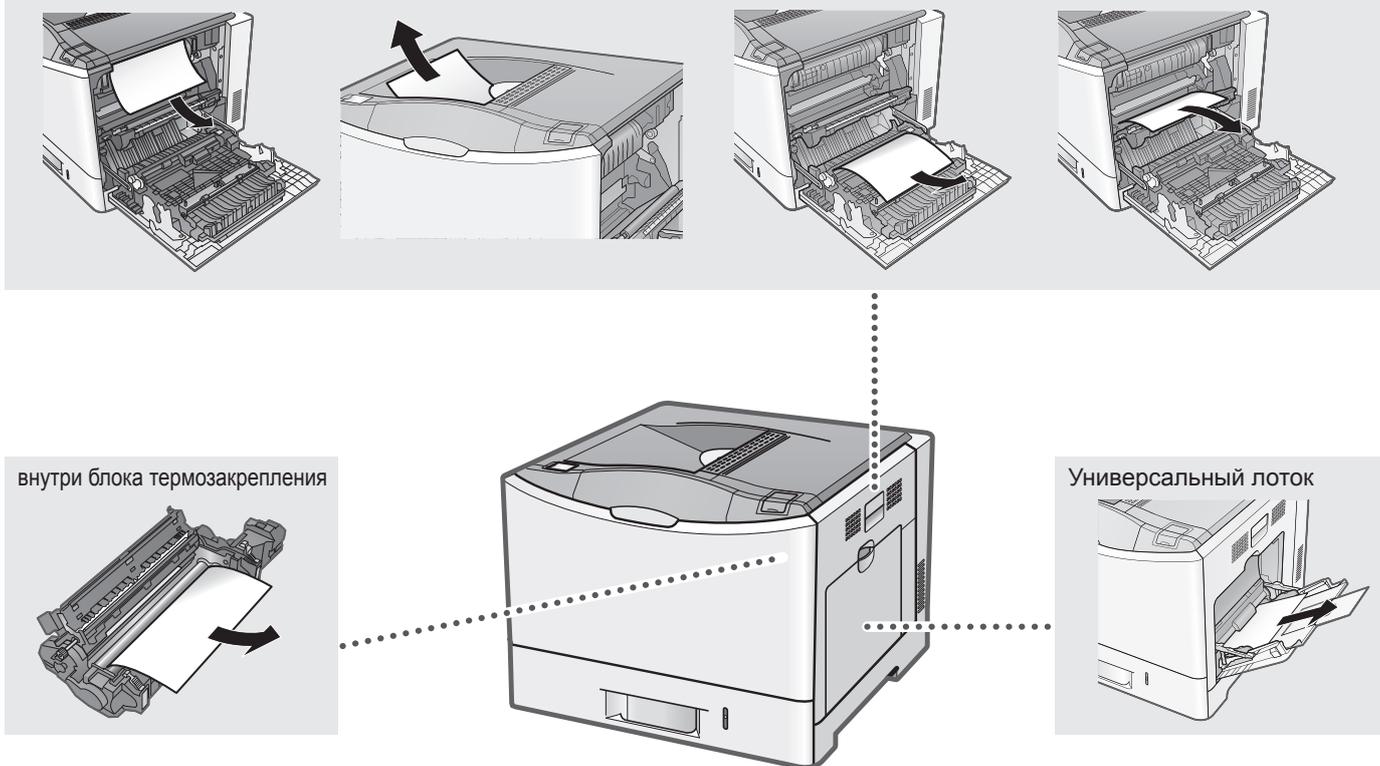
## Устранение замятия бумаги

Если появляется следующий экран, это означает, что внутри аппарата произошло замятие бумаги. Следуя указаниям, отображаемым на экране, удалите замятый документ или замятую бумагу. В этом руководстве указаны только участки, где происходит замятие бумаги. Подробные сведения см. в документе «Электронное руководство» (руководство в формате HTML) на компакт-диске, входящем в комплект аппарата.

**Замята бумага.**

После появл. симв.  
прав. клав. нажмите  
прав. клав. для  
перех.к сл.шагу.

область вывода, область правой крышки, область блока двухсторонней печати и секция 1/2



# McGrp.Ru



## Сайт техники и электроники

Наш сайт [McGrp.Ru](http://McGrp.Ru) при этом не является просто хранилищем [инструкций по эксплуатации](#), это живое сообщество людей. Они общаются на форуме, задают вопросы о способах и особенностях использования техники. На все вопросы очень быстро находят ответы от таких же посетителей сайта, экспертов или администраторов. Вопрос можно задать как на форуме, так и в специальной форме на странице, где описывается интересующая вас техника.