



- PL** Filtr wodny
- CZ** Vodní filtr
- SK** Vodný filter
- HU** Vizes szűrő
- RO** Filtru pentru apă
- RU** Водяной фильтр
- BG** Воден филтър
- UA** Водяний фільтр
- EN** Water filter



- PL** Schowek na wyposażenie
- CZ** Schránka na příslušenství
- SK** Úložný priestor na príslušenstvo
- HU** Tartozékok tárolására szolgáló rekesz
- RO** Compartiment pentru accesorii
- RU** Отделение для аксессуаров
- BG** Място за принадлежностите
- UA** Сховище для оснащення
- EN** Accessories compartment



- PL** Funkcja prania
- CZ** Funkce praní
- SK** Funkcia prania
- HU** Mosási funkció
- RO** Funcția spălat
- RU** Функция стирки
- BG** Функция пране
- UA** Функція прання
- EN** Washing function

zelmer

Aquawelt
Odkurzacze
Vacuum cleaner



instrukcja
użytkowania
user
manual

zelmer
golden service

www.goldenservice.zelmer.com

PL INSTRUKCJA UŻYTKOWANIA ODKURZACZ Typ 919 6–10	RU ИНСТРУКЦИЯ ПО ЭКСПЛУАТАЦИИ ПЫЛЕСОС Тип 919 31–35	LV LIETOŠANAS INSTRUKCIJA PUTEKĻU SŪCĒJS Tips 919 52–55
CZ NÁVOD K POUŽITÍ VYSAVAČ Typ 919 11–15	BG ИНСТРУКЦИЯ ЗА УПОТРЕБА ПРАХОСМУКАЧКА Тип 919 36–41	ET KASUTUSJUHEND TOLMUIMEJA Tüüp 919 57–61
SK NÁVOD NA OBSLUHU VYSÁVAČ Typ 919 16–20	UA ІНСТРУКЦІЯ З КОРИСТУВАННЯ ПИЛОСОС Тип 919 42–46	EN USER MANUAL VACUUM CLEANER Type 919 62–66
HU HASZNÁLATI UTASÍTÁS PORSZÍVÓK 919 Típus 21–25	LT VARTOJIMO INSTRUKCIJA DULKIŲ SIURBLYS Tipas 919 47–51	DE BEDIENUNGSANLEITUNG BODENSTAUBSAUGER Typ 919 67–71
RO INSTRUCȚIUNI DE UTILIZARE ASPIRATORUL Tip 919 26–30		

919-001



Aquawelt
Odkurzacze
Vacuum cleaner

Wariant kolorystyczny Colour variant



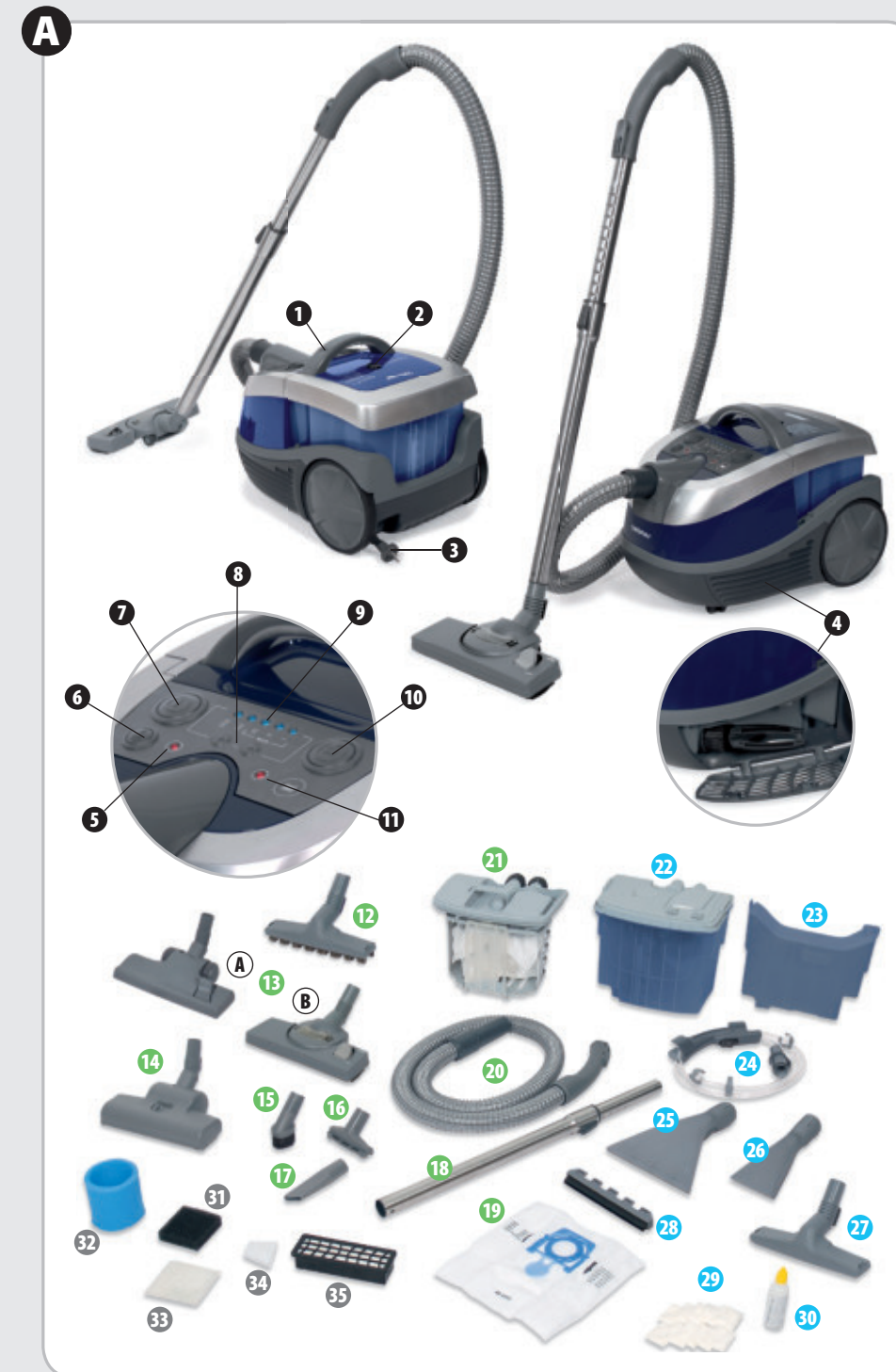
919.5 SK



919.0 SP



919.0 ST

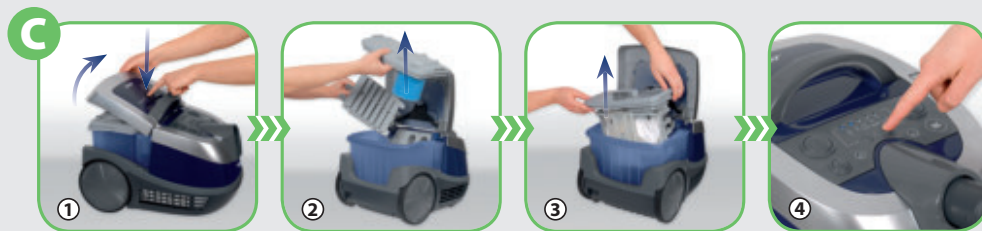
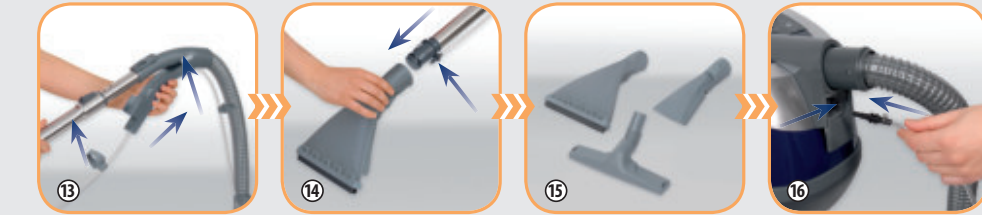


zelmer

www.zelmer.pl
www.zelmer.com

zelmer

www.zelmer.pl
www.zelmer.com



PL Szanowni Klienci!

Prosimy o uważne przeczytanie niniejszej instrukcji obsługi. Szczególną uwagę należy poświęcić wskazówkom bezpieczeństwa. Instrukcję obsługi prosimy zachować, aby mogli Państwo z niej korzystać również w trakcie późniejszego użytkowania.

Wskazówki dotyczące bezpieczeństwa

- Odkurzacz podłączaj jedynie do sieci prądu przemianego 230 V zabezpieczonej bezpiecznikiem sieciowym 16 A.
- Nie wyciągaj wtyczki z gniazdka sieci pociągając za przewód.
- Nie uruchamiaj urządzenia, jeśli przewód zasilający jest uszkodzony lub obudowa i uchwyt są w sposób widoczny uszkodzone. Oddaj wówczas urządzenie do punktu serwisowego.

Jeżeli przewód zasilający nieodłączalny ulegnie uszkodzeniu, to powinien on być wymieniony u wytwórcy lub w specjalistycznym zakładzie naprawczym albo przez wykwalifikowaną osobę w celu uniknięcia zagrożenia.

Napraw urządzenia może dokonywać jedynie przeszkolony personel. Nieprawidłowo wykonana naprawa może spowodować poważne zagrożenie dla użytkownika. W razie wystąpienia usterek radzimy zwrócić się do specjalistycznego punktu serwisowego ZELMER.

- Nie dopuszczaj do zamoczenia wtyczki przewodu przyłączeniowego.
- Nie dotykaj urządzenia mokrymi rękami, gdy jest ono włączone do sieci zasilającej.
- Nie przejeżdżaj odkurzaczem oraz szczotkami ssącymi przez przewód zasilający, gdyż grozi to uszkodzeniem izolacji przewodu.
- Przed czyszczeniem urządzenia, jego montażem lub demontażem zawsze wyjmij przewód przyłączeniowy z gniazdka sieci.
- Wyłącz urządzenie przed zmianą wyposażenia lub przed zbliżeniem do części będących w ruchu podczas użytkowania.
- Nie odkurzaj odkurzaczem ludzi ani zwierząt, a szczególnie uważaj, aby nie przybliżać końcówek ssących do oczu i uszu.

- Nie wciągaj do odkurzacza: zapalek, niedopalków papierosów, rozżarzonego popiołu. Unikaj zbierania ostrych przedmiotów.
- Nie odkurzaj drobnych pyłów jak: mąka, cement, gips, tonery drukarek i kserokopiarek itp.
- Nie wciągaj do odkurzacza środków żrących, toksycznych, benzyny nafty i innych palnych lub wybuchowych cieczy.

UWAGA! Pompkę można włączyć tylko wtedy, gdy w zbiorniku płynu czyszczącego znajduje się roztwór płynu czyszczącego i wody. Jego brak objawia się głośną pracą pompki.

- W czasie pracy nie dopuszczaj do przewrócenia lub zalania odkurzacza wodą.
- Nie wystawiaj odkurzacza na działanie czynników atmosferycznych (deszcz, mróz).
- Nie używaj odkurzacza bez nałożonego filtra piankowego w zespole filtracyjnym.
- Nie pozostawiaj włączonego i pracującego odkurzacza.
- Niniejszy sprzęt nie jest przeznaczony do użytkowania przez osoby (w tym dzieci) o ograniczonej zdolności fizycznej, czuciowej lub psychicznej, lub osoby nie mające doświadczenia lub znajomości sprzętu, chyba że odbywa się to pod nadzorem lub zgodnie z instrukcją użytkownika sprzętu, przekazanej przez osoby odpowiadające za ich bezpieczeństwo.
- Należy zwracać uwagę na dzieci, aby nie bawiły się sprzętem.

UWAGA! Odkurzacz może pracować tylko w położeniu naturalnym tj. gdy osadzony jest na czterech kółkach, na podłożu.

Charakterystyka odkurzacza

Odkurzacz 919 przeznaczony jest do zbierania zanieczyszczeń z podłogi, dywanów, płytek ceramicznych, szczelin w boazerii, listw podłogowych, grzejników. Odkurzacz służy również do odkurzania mebli, zasłon, firanek, oraz do zbierania cieczy i czyszczenia na makro: płytek, posadzek, dywanów, wykładzin podłogowych i tapicerki.

TYPY ODKURZACZY 919

Opis wykonania i wyposażenie: Typ	Worek / ilość	Filtr wylotowy	Wąż ssący	Rury ssące teleskopowe	Ssawko-szczotka przelączalna z separatorem drobnych przedmiotów	Ssawka mała	Ssawka szczelinowa	Szczotka mała	Szczotka parkietowa	Turboszczotka	Ssawka rozpylająca duża	Ssawka rozpylająca mała	Ssawka do zbierania wody	Elektroniczna regulacja mocy
919.0 ST	SAFBAG 2 szt.	HEPA	+	+	+	+	+	+	+	+	+	+	+	+
919.0 SP	SAFBAG 2 szt.	HEPA	+	+	+	+	+	+	+	-	+	+	+	+
919.5 SK	SAFBAG 2 szt.	HEPA	+	+	+	+	+	+	-	-	+	+	+	-

BEENDIGUNG DER ARBEIT, REINIGUNG UND WARTUNG

- Den Staubsauger durch Drücken der Ein-/Aus-Taste (7) ausschalten, Stecker des Anschlusskabels aus der Netzsteckdose ziehen.
- Kabel durch Drücken der Aufwickeltaste (10) aufwickeln. Dabei das Kabel halten, damit das Kabel keine Knoten bildet und der Stecker nicht mit Kraft gegen das Staubsaugergehäuse schlägt.
- Den Schlauchstutzen drehen, bis die Zeichenspitzen ▲ auf dem Schlauchstutzen und dem Staubsaugergehäuse gegenüber stehen und Schlauch aus der Öffnung ziehen.
- Die rote Ventiltaste drücken und den Stutzen des Schlauchröhrchen herausziehen.
- Das Teleskoprohr und den Schlauch sowie die Düse oder Bürste trennen.
- Schmutziges Wasser aus dem Behälter ausgießen.
- Es wird empfohlen, nach jeder Verwendung den Behälter und die Filter (Demontage wie unten) sowie die Trennwand genau zu waschen, dabei das Wasser mehrmals wechseln.
- Nach einem Nassabsaugen sollen alle benutzten Ausrüstungsteile (Schlauch, Rohre, Zubehör) genau gewaschen werden.

ACHTUNG! Das Belassen der oben genannten Teile ohne Waschen oder ein ungenaues Waschen kann die Filtrationseigenschaften der Einsätze sowie des Schaums beeinträchtigen und fördert die Bakterien- und Saprophytenbildung. Vor der erneuten Montage müssen alle Teile genau abgetrocknet werden.

DEMONTAGE DER FILTER

- SCHAUMFILTER I**
 - 1 Den Deckel des Filtersatzes öffnen und am Griff nach oben ziehen.
 - 2 Den Filter herausnehmen, unter fließendem Wasser ausspülen, abtrocknen und zurück auf seinen Platz legen.
 - Den Deckel des Filtersatzes durch Andrücken bis zum hörbaren Klick schließen.

- SCHAUMFILTER II**

Es wird empfohlen, vor der Demontage des Filters Gummihandschuhe anzuziehen.

 - 1 Den Schaumfilter mit Fingern anfassen und von dem Filtersatz abnehmen.
 - 2 Den Filter unter fließendem Wasser ausspülen, abtrocknen und zurück auf seinen Platz legen.

ACHTUNG! Der Filtrationsschaum soll nicht manuell durch Wringen oder in einer Waschmaschine gewaschen werden. Quetschen, Ziehen und Verformung vermeiden. Nach der Reinigung soll der Schaum in der Raumtemperatur getrocknet werden. Den Schaum niemals zum Trocknen auf Heizkörper, Öfen u.ä. legen.

EINLAUFFILTER

- 1 Das Modul des SAFBAG-Beutels aus dem Behälter entfernen.
- 2 Den SAFBAG-Beutel aus dem Modul herausnehmen (siehe KONVENTIONELLES STAUBSAUGEN MIT SAFBAG-BEUTEL – Demontage/Montage des SAFBAG-Beutels).
- 3 Die Klinke zur Befestigung des Deckels des Moduls des SAFBAG-Beutels mit Korb lösen und den Korb ausschwenken.
- 4 Den Filter herausnehmen, unter fließendem Wasser ausspülen, abtrocknen und zurück auf seinen Platz legen.
- Den Korb des Moduls des SAFBAG-Beutels durch Andrücken bis zum hörbaren Klick schließen.
- Den SAFBAG-Beutel einlegen (siehe KONVENTIONELLES STAUBSAUGEN MIT SAFBAG-BEUTEL – Demontage/Montage des SAFBAG-Beutels).

AUSLAUFFILTER HEPA und KÜHLLUFTFILTER

Der Auslaufluffilter HEPA soll nach ca. 30 Arbeitsstunden (6 Monate) oder auch früher bei einer starken Verschmutzung ausgetauscht werden.

- 1 Den Verriegelungsschieber verschieben und die Abdeckung des Auslaufluffilters öffnen.
- 2 Den Filter HEPA austauschen, falls er verschmutzt ist.
- 3 Den Motorfilter austauschen, falls er verschmutzt ist.
- 4 Es ist möglich, den HEPA-Filter und den Kühlluftfilter unter fließendem Wasser abzuspielen. Vor der erneuten Montage müssen die Filter getrocknet werden.
- Die Filterabdeckung schließen und den Verriegelungsschieber nach oben verschieben.

Ökologie – schonen wir unsere Umwelt

Jeder Benutzer kann seinen Beitrag zum Umweltschutz leisten. Es ist weder schwierig noch kostspielig. Dazu: Die Kartonverpackung an die Altpapiersammlung liefern. PE-Beutel in den Plastiksammlercontainer werfen. Nicht mehr gebrauchte Geräte sind an eine zuständige Sammelstelle zu bringen, denn die in ihnen enthaltenen Schadstoffe können für die Umwelt gefährlich werden.

Nicht mit dem Haushaltsmüll entsorgen!!!

Der Hersteller übernimmt keine Haftung für eventuelle Schäden, die durch eine nicht bestimmungsgemäße Verwendung bzw. falsche Bedienung des Gerätes entstehen.
Der Hersteller behält sich das Recht vor, die Modifizierung des Gerätes jederzeit ohne Vorankündigung vorzunehmen, um es an Rechtsvorschriften bzw. Richtlinien anzupassen bzw. weil es aus Konstruktions-, Handels-, Optik- oder auch aus anderen Gründen notwendig wird.

RU Уважаемые Пользователи!

Просим внимательно ознакомиться с настоящей инструкцией по обслуживанию. Особое внимание необходимо обратить на правила техники безопасности. Просим сохранить инструкцию, чтобы ею можно было пользоваться в ходе дальнейшей эксплуатации прибора.

Указания по технике безопасности

- Подключайте пылесос только к сети переменного тока 230 V, защищенной предохранителем 16 А.
- Не вынимайте вилку из розетки, вытягивая ее за провод.
- Не включайте прибор, если питающий подсоединительный провод или корпус имеют видимые повреждения.

Если питающий провод будет поврежден, то, чтобы избежать аварийных ситуаций, его замену необходимо поручить специалистам.

Ремонт прибора могут выполнять только квалифицированные специалисты. Неправильно выполненный ремонт может создать серьезную угрозу для пользователя. В случае появления неполадок рекомендуем обратиться в специализированный сервисный пункт.

- Не допускайте до замкания вилки питающего электропровода.
- Не прикасайтесь к пылесосу и вилке питающего сетевого провода мокрыми или влажными руками.
- Запрещается наезжать пылесосом на питающий провод или прижимать его щеткой, т.к. это может привести к повреждению изоляции провода.
- Перед очисткой пылесоса, его сборкой и разборкой убедитесь, что прибор отключен от сети.
- Всегда выключайте прибор перед сменой оснащения и не дотрагивайтесь до вращающихся элементов во время работы.

- Не пылесосьте пылесосом людей и животных, в особенности, не прикладывайте всасывающие насадки к глазам или ушам.
- Не допускайте до всасывания пылесосом спичек, окурков, горячего пепла, а также острых предметов.
- Не используйте пылесос для всасывания муки, цемента, гипсового порошка, тонера для принтеров и копиров или других мелких частиц.
- Запрещается использовать пылесос для всасывания едких, ядовитых, легковоспламеняющихся или горючих жидкостей, таких как бензин и керосин.

ВНИМАНИЕ!!! Насос можно включать только в том случае, если в контейнере для детергентов имеется раствор чистящей жидкости и воды. Отсутствие жидкости сигнализируется повышенным уровнем шума насоса.

- Если пылесос перевернулся или опрокинулся, немедленно верните его в вертикальное положение. Не допускайте до заливки пылесоса водой.
- Не подвергайте пылесос воздействию атмосферных факторов (дождь, мороз).
- Запрещается использовать пылесос без сепараторной пенки в фильтрующем модуле.
- Не оставляйте включенный и работающий пылесос без присмотра.
- Не разрешайте пользоваться прибором детям и лицам с ограниченными физическими, мануальными и умственными возможностями, не имеющими опыта и умения, до тех пор, пока они не будут обучены и ознакомлены с инструкцией по эксплуатации прибора.
- Не оставляйте включенный в сеть прибор без присмотра. Не разрешайте детям пользоваться и играть прибором.

ВНИМАНИЕ!!! Пылесос может работать только в горизонтальном положении, то есть, стоя на основании на четырех колесах.

ТИПЫ ПЫЛЕСОСОВ 919

Опции исполнения и оснащения: Тип	Пылесборник / Кол-во	Выходной фильтр	Всасывающий шланг	Телескопические всасывающие трубы	Насадка с фильтром для задержки мелких предметов	Малая насадка	Щелевая насадка	Мягкая щетка	Щетка для паркета	Турбощетка	Распылительная насадка большая	Распылительная насадка малая	Всасывающая насадка для сбора воды	Электронный регулятор мощности
1	2	3	4	5	6	7	8	9	10	11	12	13	14	15
919.0 ST	SAFBAG 2 шт.	HEPA	+	+	+	+	+	+	+	+	+	+	+	+
919.0 SP	SAFBAG 2 шт.	HEPA	+	+	+	+	+	+	+	-	+	+	+	+
919.5 SK	SAFBAG 2 шт.	HEPA	+	+	+	+	+	+	-	-	+	+	+	-

Описание пылесоса

Пылесос 919 предназначен для удаления пыли с пола и ковров, керамических плиток, из щелей и плинтусов, с обогревателей, для очистки от пыли мебели, штор, тюлевых занавесок, а также для сбора жидкостей и мокрой очистки керамических плиток, ковров и ковролина, текстильной обивки мягкой мебели.

Техническая характеристика

Тип пылесоса и технические параметра пылесоса указаны на заводском щитке. Сетевой предохранитель 16 А.

Не вызывает помех при приеме телевизионных программ.

Не требует заземления .

Пылесосы ZELMER отвечают требованиям действующих норм.

Прибор отвечает требованиям директивы:

- Директива по низковольтному оборудованию (LVD) – 2006/95/EC.
- Директива по электромагнитной совместимости (EMC) – 2004/108/EC.

Прибор маркирован знаком соответствия CE.

Устройство и оснащение пылесоса





- 1 Ручка для переноса
 - 2 Кнопка для открывания крышки пылесоса
 - 3 Питающий провод с вилкой
 - 4 Отделение для аксессуаров
 - 5 Индикатор работы насоса
 - 6 Выключатель насоса
 - 7 Кнопка включить/выключить
 - 8 Регулятор мощности +/- (тип 919.0)
 - 9 Уровни мощности всасывания (тип 919.0)
 - 10 Кнопка сматывания электропровода
 - 11 Индикатор засорения воздухозаборного отверстия (тип 919.0)
 - 12 Щетка для паркета (тип 919.0)
 - 13 Пылесос оснащен универсальной щеткой только одного типа (A или B)
- Ⓐ Универсальная щетка
- Ⓑ Насадка с фильтром для задержки мелких предметов
- 14 Турбощетка (тип 919.0 ST)
 - 15 Мягкая щетка
 - 16 Малая насадка
 - 17 Щелевая насадка
 - 18 Телескопическая всасывающая труба
 - 19 Пылесборник SAFBAG (2 шт.)
 - 20 Всасывающий шланг
 - 21 Камера сухой фильтрации с пылесборником SAFBAG
 - 22 Модуль водяного фильтра (аквафильтра) (фильтрующий элемент + перегородка)

- 23 Контейнер для детергентов
- 24 Распылительная система – накладка на рукоятку всасывающего шланга
- 25 Распылительная насадка большая
- 26 Распылительная насадка малая
- 27 Всасывающая насадка для сбора воды
- 28 Резиновое уплотнение для большой распылительной насадки
- 29 Чистящий порошок
- 30 Антипенный препарат
- 31 Сепараторная пенка I
- 32 Сепараторная пенка II
- 33 Входной фильтр
- 34 Фильтр защиты двигателя
- 35 Выходной фильтр HEPA

Подготовка пылесоса к работе



- 1 Вставьте наконечник всасывающего шланга в отверстие в контейнере таким образом, чтобы знаки ▲ на наконечнике шланга и корпусе пылесоса оказались напротив друг друга, и поверните наконечник по часовой стрелке до положения .
- 2 Второй конец шланга (рукоятку) соедините с телескопической всасывающей трубой.
- 3 Зафиксируйте длину телескопической всасывающей трубы в необходимом рабочем положении, нажимая на кнопку и передвигая трубу в направлении, указанном стрелками.
- 4 На другой конец всасывающей трубы наденьте нужную щетку или насадку.
- 5 Для традиционной сухой уборки с использованием пылесборника SAFBAG и уборки с модулем водяного фильтра используйте следующие насадки и щетки: универсальную щетку с фильтром для задержки мелких предметов, малую насадку, мягкую щетку, щелевую насадку, щетку для паркета или турбощетку.
- 6 Для задержки мелких предметов в щетке можно установить специальный фильтр. Для этого снимите накладку фильтра и вложите фильтр.
- 7 Для очистки твердых поверхностей – деревянных и пластиковых полов, керамических плиток и т.п. - наиболее пригодна универсальная щетка с выдвинутым ворсом .
- 8 В пылесосе имеется специальное отделение для аксессуаров. Отделение открывается и закрывается при помощи задвижки. Для того, чтобы открыть/закрыть отделение, передвиньте движок защелки вниз/вверх и выньте/уберите нужную насадку.
- 9 Закройте крышку.
- 10 Придерживая за вилку, выньте питающий электропровод (3) из пылесоса.

ВНИМАНИЕ! Не извлекайте провод дальше желтой отметки, которая сигнализирует конец размазываемого провода, а также не дергайте за провод - это может привести к его повреждению.

- ⑪ Вложите вилку электропровода в розетку.

ВНИМАНИЕ! Прежде чем включить пылесос кнопкой включить/выключить (7), убедитесь, что в камере установлен соответствующий модуль (см. разд. С, Е или F).

- ⑫ Включите пылесос, нажимая на кнопку включить/выключить (7).

С целью подготовки пылесоса к мокрой очистке:

- ⑬ Наденьте распылительную накладку на рукоятку всасывающего шланга (24).

● Прикрепите жидкостный шланг к всасывающему шлангу и всасывающей трубе при помощи специальных держателей.

- ⑭ Вставьте наконечник жидкостного шланга (штуцер) с телескопической всасывающей трубой, а второй конец шланга соедините с малой или большой распылительной насадкой, пока не услышите характерный щелчок - «клик».

⑮ Для сбора воды и мокрой очистки используйте следующие насадки: большую распылительную насадку, малую распылительную насадку и насадку для сбора воды.

- ⑯ Передвиньте заслонку штуцера вниз.

● Вставьте соединительный штуцер в жидкостный клапан в основании пылесоса.
● Убедитесь, что штуцер правильно закреплен в жидкостном клапане.

ВНИМАНИЕ! Если появятся трудности при подсоединении в/у элементов, то необходимо увлажнить уплотнительные прокладки, напр., смазать вазелином или увлажнить водой и т.п.

Функции пылесоса

ТРАДИЦИОННАЯ УБОРКА С ИСПОЛЬЗОВАНИЕМ ПЫЛЕСБОРНИКА SAFBAG **C**

- ① Придерживая нажатую кнопку (2), откройте крышку камеры пылесборника.

② Извлеките из камеры модуль водяного фильтра.

③ Вставьте модуль сухой фильтрации с пылесборником SAFBAG (21).

● **Подготовьте пылесос к работе в соответствии с пкт. В.**

④ Пылесос по умолчанию включится на средний уровень мощности всасывания. Загорятся три индикатора мощности (9). При помощи регулятора мощности +/- (8) установите требуемый уровень мощности (функция доступна только для пылесоса тип 919.0).

ВНИМАНИЕ! Пылесос оснащен функцией уменьшения мощности в случае, когда полностью засоряется всасывающий шланг или подсоединенные к нему элементы оснащения, а также в случае чрезмерного заполнения пылесборника SAFBAG. Это сигнализируется кратковременным уменьшением мощности двигателя и свечением индикатора засорения воздухозаборного отверстия (11) в то время, как пылесос работает на полную мощность (тип 919.0). В таком случае необходимо выключить пылесос кнопкой включить/выключить (7), вынуть вилку из сетевой розетки и очистить трубы или заменить пылесборник SAFBAG.

Замена пылесборника SAFBAG **D**

● Извлеките из камеры модуль сухой фильтрации с пылесборником SAFBAG (21).

① Потяните на себя блокировку пылесборника SAFBAG и отклоните ее.

② Потяните за зацеп, фиксирующий пылесборник SAFBAG, чтобы освободить рамку пылесборника.

③ Извлеките пылесборник.

④ Вложите пылесборник SAFBAG, как указывает стрелка на рамке пылесборника, чтобы нижняя часть рамки пылесборника попала в направляющие на корпус пылесоса. Прижимайте верхнюю часть рамки пылесборника, пока не услышите характерный щелчок - «клик», а затем закройте блокировку пылесборника SAFBAG.

● Вставьте модуль сухой фильтрации с пылесборником SAFBAG (21) на прежнее место.

УБОРКА С ИСПОЛЬЗОВАНИЕМ МОДУЛЯ ВОДЯНОГО ФИЛЬТРА **E**

① Придерживая нажатую кнопку (2), откройте крышку камеры пылесборника.

② Вложите перегородку в направляющие внутри камеры так, чтобы жалюзи были направлены вниз. Убедитесь в правильности установки перегородки – выступы в перегородке должны попасть на выступ в камере.

③ Залейте в контейнер воду в количестве 1,3–1,5 л. Уровень воды должен находиться между отметками на стенке контейнера.

ВНИМАНИЕ! Запрещается включать пылесос без воды во время очистки с использованием модуля водяного фильтра.

④ Вставьте фильтрующий элемент.

● **Подготовьте пылесос к работе в соответствии с пкт. В.**

● Пылесос по умолчанию включится на средний уровень мощности всасывания. Загорятся три индикатора мощности. При помощи регулятора мощности +/- (8) установите требуемый уровень мощности (функция доступна только для пылесоса тип 919.0).

ВНИМАНИЕ! Не используйте пылесос слишком долго без смены воды в контейнере.

МОКРАЯ ОЧИСТКА ОТ ПЫЛИ

F

Перед мокрой очисткой поверхности следует тщательно пропылесосить.

Прежде чем включить пылесос, убедитесь, что контейнер пустой, модуль водяного фильтра и сами фильтры чистые.

- ① Придерживая нажатую кнопку (2), откройте крышку камеры пылесборника.
- ② Извлеките из камеры модуль водяного фильтра.
- ③ Извлеките контейнер для детергентов (23), слегка потягивая его за ручку по направлению к себе и вытягивая вверх.
- ④ Откройте крышку заливного отверстия и залейте в контейнер (23) чистящую жидкость (раствор чистящего порошка в воде) в количестве, указанном ниже:

- Растворите содержимое пакета в отдельной посуде в 1,5 л теплой воды при темп. макс. 50°C. Максимальная емкость контейнера для детергентов составляет 1,7 л.
 - Закройте колпачком заливное отверстие в контейнере для детергентов.
- ⑤ Вставьте контейнер для детергентов (23) на свое место и прижмите, чтобы он плотно осел (действуйте в обратной очередности, чем при вынимании).
 - ⑥ Вставьте контейнер с модулем водяного фильтра (фильтрующий элемент и перегородку) в пылесос.

Если в воде образуется слишком много пены или пена образуется во время чистки, необходимо добавить в воду антипенный препарат, рекомендованный ZELMER S.A. в количестве, указанном на упаковке:

– «G 478 Entschäumer D» производства фирмы BUZIL, Германия.

- Подготовьте пылесос к работе в соответствии с пкт. В.

ВНИМАНИЕ! Для мокрой очистки можно использовать исключительно распылительные насадки – малую или большую.

- Пылесос по умолчанию включится на средний уровень мощности всасывания. Загорятся три индикатора мощности (9). При помощи регулятора мощности +/- (8) установите требуемый уровень мощности (функция доступна только для пылесоса тип 919.0).
- ⑦ Включите насос, нажимая на кнопку включить/выключить (6).

ВНИМАНИЕ!!! Насос можно включать только в том случае, если в контейнере для детергентов имеется раствор чистящей жидкости и воды. Отсутствие жидкости сигнализируется повышенным уровнем шума насоса

Если окажется, что несмотря на включенный насос насадка не распыляет воду, проверьте правильность установки контейнера для детергентов (необходимо его сильно прижать) и закрепление штуцера в основании пылесоса или крепление наконечника шланга к распылительной насадке, убедитесь, что нет необходимости в очистке сопла.

- ⑧ Нажмите на рукоятке шланга кнопку подачи воды в насадку

Нажимая и отпуская кнопку можно прерывать подачу воды в насадку, а нажатие и передвижение кнопки назад вызывает непрерывную подачу воды в насадку.

На рукоятке имеется отверстие с клапаном для регулирования мощности всасывания воздуха. Не рекомендуется заслонять это отверстие во время всасывания воды и при мокрой очистке.

ВНИМАНИЕ! Не распыляйте мощный раствор слишком долго в одном месте. Нельзя допускать, чтобы промокла основа ковра.

- Очистив фрагмент ковра, прервите распыление чистящего средства и осушите это место с помощью всасывающей насадки. Повторяйте эту операцию, пока вся поверхность ковра не будет сухой. Передвигайте насадку по ковру возвратно-поступательными движениями.
- Окончив распыление, выключите насос и коротко нажмите на кнопку регулирования подачи воды в насадку с целью «разрядки давления».

ВНИМАНИЕ! Пылесос оснащен предохранительным поплавком, который автоматически заблокирует всасывание в случае, если сепараторная пенка II (32) сильно загрязнена или уровень жидкости поднимется выше максимальной отметки. Это сигнализируется кратковременным уменьшением мощности двигателя и свечением индикатора засорения воздухозаборного отверстия (11) (тип 919.0). В таком случае необходимо выключить пылесос кнопкой включить/выключить (7), вынуть вилку из сетевой розетки, очистить фильтр и опорожнить контейнер.

Старую грязь и трудноудаляемые пятна смочите моющим средством, рекомендованным ZELMER S.A., пока не образуется пена. Оставьте на некоторое время, а затем соберите пылесосом.

ВНИМАНИЕ! Нельзя допускать, чтобы промокла основа ковра. Это может довести до его деформации (появления волн).

ВСАСЫВАНИЕ ЖИДКОСТЕЙ

Чтобы использовать пылесос для всасывания жидкости, необходимо подготовить его как для уборки с использованием модуля водяного фильтра, однако, помните, чтобы:

1. Контейнер был всегда пустым (без воды).
2. Использовать распылительные насадки (большую или малую), распылительную насадку с резиновой уплотнительной накладкой или насадку для сбора воды.

ВНИМАНИЕ! Категорически запрещается включать пылесос с полным контейнером. Не всасывайте за один раз большое количество жидкости (напр. шлангом, погруженным в воду).

Если во время всасывания уровень жидкости превысит максимальный уровень, предохранительный поплавок автоматически заблокирует всасывание. Максимальная емкость контейнера – это ок. 5 л. В таком случае следует поступать также, как описано в разделе о блокировке

всасывания, вызванной загрязнением сепараторной пенки (прерывистая работа двигателя).

ОКОНЧАНИЕ УБОРКИ, ОЧИСТКА И КОНСЕРВАЦИЯ

- Выключите пылесос кнопкой включить/выключить (7) и выньте вилку питающего электропровода из розетки.
- Нажмите на кнопку сматывания электропровода (10) и смотайте питающий провод. Выполняя эту операцию необходимо следить за тем, чтобы провод не спутался и чтобы вилка не ударилась резко о корпус пылесоса.
- Переверните наконечник шланга так, чтобы совпали знаки ▲ на наконечнике шланга и на корпусе пылесоса, и выньте шланг из корпуса.
- Нажмите на красную кнопку на клапане и выньте наконечник шланга.
- Разъедините всасывающие трубы, а также отсоедините насадку или щетку от шланга.
- Вылейте грязную воду из контейнера.
- После каждой уборки рекомендуется тщательно промыть контейнер, фильтр (демонтаж описан ниже) и перегородку, меняя несколько раз воду.
- После мокрой уборки тщательно промойте все используемые в этом процессе элементы (шланг, трубы, аксессуары).

ВНИМАНИЕ! Если после уборки в/у элементы не будут вымыты или будут вымыты не тщательно, то это может привести к потере фильтрационных свойств вкладышей и пенки, а также стать причиной развития бактерий и пылевых клещей. Не собирайте пылесос, пока не будут осушены все его элементы.

ЗАМЕНА ФИЛЬТРОВ

СЕПАРАТОРНАЯ ПЕНКА I

- 1 Откройте крышку фильтрующего вкладыша.
 - 2 Извлеките сепараторную пенку, промойте под проточной водой, просушите и вложите на прежнее место.
- Закройте крышку фильтрационного вкладыша, нажимая, пока не услышите характерный щелчок - «клик».

СЕПАРАТОРНАЯ ПЕНКА II

При замене фильтра рекомендуем пользоваться резиновыми перчатками.

- 1 Возьмитесь пальцами за сепараторную пенку и снимите ее с корпуса фильтрационного вкладыша.
- 2 Промойте пенку под проточной водой, просушите и вложите на прежнее место.

ВНИМАНИЕ! Запрещается стирать сепараторную пенку в стиральных машинах, а также выкручивать при ручной стирке. Не сминая и не растягивайте пенку, не допускайте до ее деформирования. Очищенную пенку просушите при комнатной температуре. Не сушите пенку на радиаторах, обогревателях, печках и других источниках тепла и т.п.

ВХОДНОЙ ФИЛЬТР

- 1 Извлеките модуль с пылесборником SAFBAG из пылесоса.
 - 2 Выньте пылесборник SAFBAG из модуля (см. раздел «ТРАДИЦИОННАЯ УБОРКА С ИСПОЛЬЗОВАНИЕМ ПЫЛЕСБОРНИКА SAFBAG – Замена пылесборника SAFBAG»).
 - 3 Освободите зацеп, фиксирующий пылесборник SAFBAG, и отклоните корпус пылесборника.
 - 4 Извлеките фильтр, промойте под проточной водой, просушите и вложите на прежнее место.
- Закройте корпус модуля с пылесборником SAFBAG, нажимая, пока не услышите характерный щелчок - «клик».
 - Вложите пылесборник SAFBAG (см. раздел «ТРАДИЦИОННАЯ УБОРКА С ИСПОЛЬЗОВАНИЕМ ПЫЛЕСБОРНИКА SAFBAG – Замена пылесборника SAFBAG»).

ВЫХОДНОЙ ФИЛЬТР НЕРА И ВОЗДУШНЫЙ ФИЛЬТР ЗАЩИТЫ ДВИГАТЕЛЯ

Выходной воздушный фильтр необходимо заменять новым через около 30 часов работы пылесоса (6 месяцев), а в случае сильного загрязнения еще раньше.

- 1 Освободите зацеп, фиксирующий корпус фильтра, и откройте крышку фильтра.
 - 2 Извлеките отработанный выходной фильтр НЕРА и замените его новым.
 - 3 Извлеките отработанный воздушный фильтр системы охлаждения двигателя и замените его новым.
 - 4 При загрязнении фильтра НЕРА и воздушного фильтра их можно промыть под струей воды. Перед повторным использованием не забывайте тщательно просушить в/у фильтры.
- Закройте крышку фильтра и зафиксируйте.

Экология – забота о окружающей среде

Каждый пользователь может внести свой вклад в охрану окружающей среды. Это не требует особых усилий.

С этой целью: Картонные упаковки сдавайте в макулатуру. Полиэтиленовые мешки (PE) выбрасывайте в контейнер, предназначенный для пластика. Непригодный прибор отдайте в соответствующий пункт по утилизации, т.к. содержащиеся в приборе вредные компоненты могут создавать угрозу для окружающей среды.



Не выбрасывайте прибор вместе с коммунальными отходами!!!

Изготовитель не несет ответственности за возможный ущерб, причиненный в результате использования прибора не по назначению или неправильного обращения с ним.

Изготовитель сохраняет за собой право на модификацию прибора в любой момент без предварительного уведомления, с целью соблюдения правовых норм, нормативных актов, директив или введения конструктивных изменений, а также по коммерческим, эстетиче-ким и другим причинам.