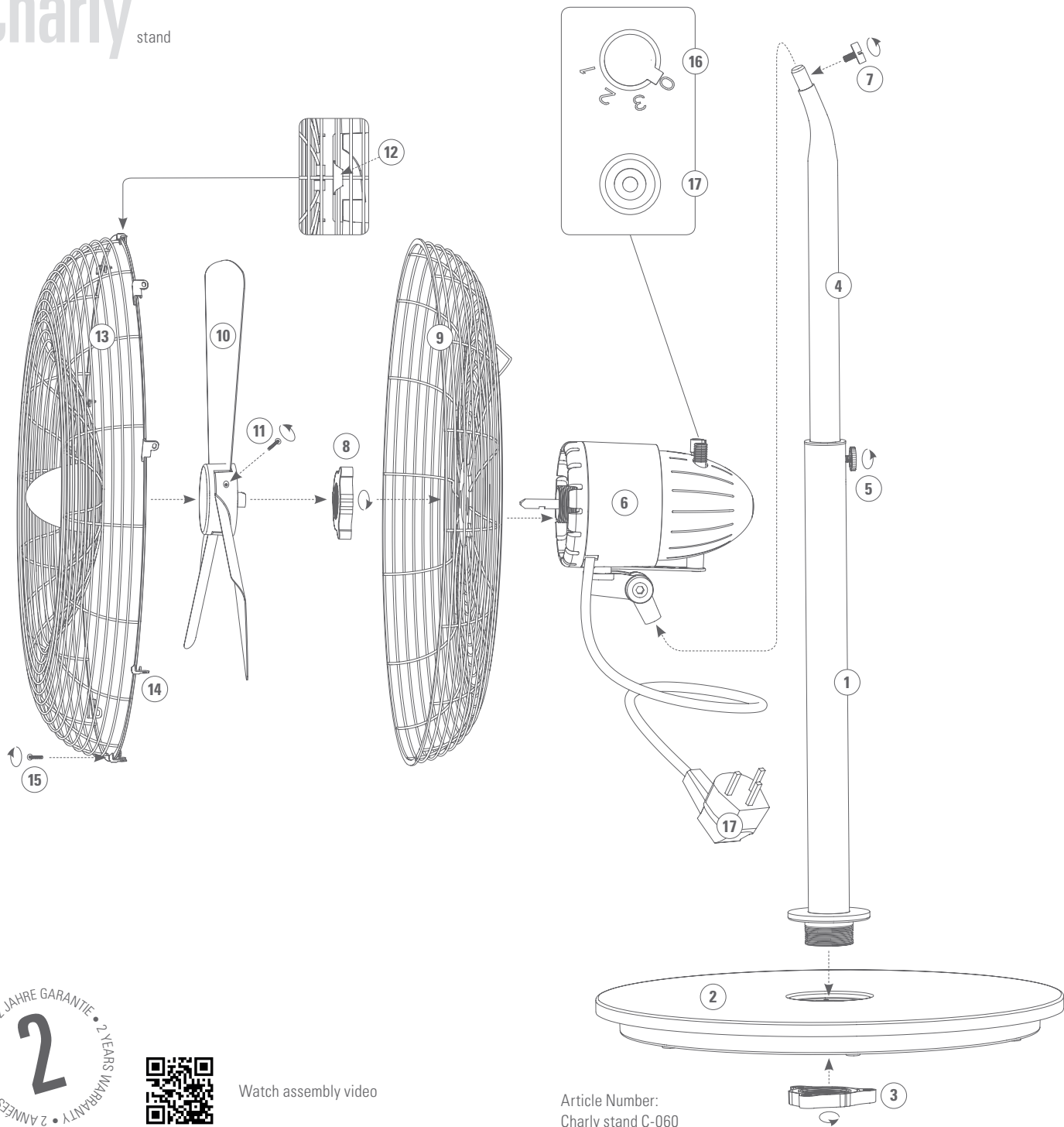


# Charly stand

Gebrauchsanweisung  
Operating instructions  
Mode d'emploi  
Istruzioni per l'uso  
Manual de instrucciones  
Gebruiksaanwijzing  
Brugsanvisning  
Käyttöohje  
Bruksanvisning  
Bruksanvisning  
Инструкция  
по эксплуатации



**Stadler Form®**





Teilen Sie Ihr Feedback von Charly auf:  
Share your feedback about Charly on:  
Partagez votre commentaire sur Charly :  
[www.stadlerform.com/Charly-stand](http://www.stadlerform.com/Charly-stand)



Für häufig gestellte Fragen besuchen Sie:  
For frequently asked questions go to:  
Trouvez la foire aux questions sur :  
[www.stadlerform.com/Charly-stand/support](http://www.stadlerform.com/Charly-stand/support)



Bedienungsanleitung hier herunterladen:  
Download instruction manual:  
Téléchargez le mode d'emploi :  
[www.stadlerform.com/Charly-stand/manual](http://www.stadlerform.com/Charly-stand/manual)



Schauen Sie sich das Video zu Charly an:  
Watch the video of Charly:  
Regardez la video du Charly :  
[www.stadlerform.com/Charly-stand/video](http://www.stadlerform.com/Charly-stand/video)



Gratulation! Sie haben soeben den aussergewöhnlichen Ventilator CHARLY erworben. Er wird Ihnen viel Freude machen und die Raumluft für Sie verbessern.

Wie bei allen elektrischen Haushaltsgeräten wird auch bei diesem Gerät zur Vermeidung von Verletzungen, Brand- oder Geräteschäden besondere Sorgfalt verlangt. Bitte studieren Sie die vorliegende Betriebsanleitung vor der Inbetriebnahme und beachten Sie die Sicherheitshinweise auf dem Gerät.

## Gerätebeschreibung

Das Gerät besteht aus den folgenden Hauptkomponenten:

1. Teleskoprohr
2. Fuss
3. Befestigungsschraube für Fuss und Verbindungsstück
4. Oberteil Teleskoprohr (höhenverstellbar)
5. Schraube für Höhenverstellung
6. Motorgehäuse
7. Befestigungsschraube für Motorgehäuse und Fuss
8. Sicherungsmutter für Gitter
9. Schutzgitter Rückseite
10. Ventilatorflügel
11. Befestigungsschraube für Ventilatorflügel und Motorgehäuse
12. Schutzgitter Vorderseite
13. Positionierungsklammer
14. Befestigungsklammern (8 Stück Charly floor, 7 Stück Charly little)
15. Sicherheitsschraube
16. Regler für Ein/Aus und drei Geschwindigkeitsstufen (aus, hoch, mittel, niedrig)
17. Schalter für Oszillation Ein/Aus
18. Netzkabel

## Wichtige Sicherheitshinweise

Bitte lesen Sie die Gebrauchsanleitung genau durch, bevor Sie das Gerät das erste Mal in Betrieb nehmen und bewahren Sie sie zum späteren Nachschlagen gut auf, geben Sie sie ggf. an den Nachbesitzer weiter.

- Für Schäden, die durch Nichtbeachten dieser Gebrauchsanleitung entstehen, lehnt Stadler Form jegliche Haftung ab.
- Das Gerät ist nur im Haushalt für die in dieser Gebrauchsanweisung beschriebenen Zwecke zu benutzen. Ein nicht bestimmungsgemässer Gebrauch sowie technische Veränderungen am Gerät können zu Gefahren für Gesundheit und Leben führen.
- Dieses Gerät kann von Kindern ab 8 Jahren und Personen mit eingeschränkten körperlichen, sensorischen oder geistigen Fähigkeiten, aber auch von unerfahrenen und unwissenden Personen verwendet werden, sofern diese das Gerät unter Aufsicht verwenden oder von einer anderen Person über die sichere Verwendung des Gerätes unterwiesen wurden und sich der damit verbundenen Gefahren bewusst sind. Kinder sollten nicht mit dem Gerät spielen. Kinder sollten das Gerät nur unter Aufsicht reinigen und pflegen.
- Bewahren Sie keine Verpackungsbestandteile in der Reichweite von Kindern auf.

- Überprüfen Sie den Zustand des Geräts, nachdem Sie es aus der Verpackung genommen haben. Stellen Sie sicher, dass alle Bestandteile komplett und in einwandfreiem Zustand sind (siehe Gerätebeschreibung).
- Montieren Sie das Gerät gemäss Montageanleitung. Folgen Sie exakt der Montageanleitung und stellen Sie sicher, dass alle Schrauben fest angezogen sind, um Schäden und Gefahren zu vermeiden.
- Stecken Sie keine Gegenstände in das Gitter des Geräts. Das Gerät während des Betriebs nicht abdecken.
- Stellen Sie sicher, dass das Netzkabel von der Steckdose getrennt ist, bevor Sie das Schutzgitter entfernen.
- Schliessen Sie das Kabel nur an Wechselstrom an. Achten Sie auf die Spannungsangaben auf dem Gerät.
- Keine beschädigten Verlängerungskabel verwenden.
- Das Netzkabel nicht über scharfe Kanten ziehen oder einklemmen.
- Den Stecker nie am Netzkabel oder mit nassen Händen aus der Steckdose ziehen.
- Das Gerät nicht in unmittelbarer Nähe einer Badewanne, einer Dusche oder eines Schwimmbeckens benutzen (Mindestabstand von 3 m einhalten). Gerät so aufstellen, dass Personen das Gerät von der Badewanne aus nicht berühren können.
- Gerät nicht in der Nähe einer Wärmequelle aufstellen. Das Netzkabel keiner direkten Hitzeeinwirkung (wie z.B. heisse Herdplatte, offene Flammen, heisse Bügelsohle oder Heizöfen) aussetzen. Netzkabel vor Öl schützen.
- Darauf achten, dass das Gerät beim Betrieb eine gute Standfestigkeit besitzt und nicht über das Netzkabel gestolpert werden kann.
- Das Gerät ist nicht spritzwassergeschützt.
- Das Gerät ist nur zur Verwendung in Innenräumen geeignet.
- Das Gerät nicht im Freien aufbewahren.
- Das Gerät an einem trockenen und für Kinder unzugänglichen Ort aufbewahren (einpacken).
- Wenn das Netzkabel beschädigt ist, muss es vom Hersteller oder in einer vom Hersteller zugelassenen Werkstatt oder von ähnlich qualifizierten Personen ersetzt werden, um Gefahren zu vermeiden.
- Vor jeder Wartung, Reinigung und nach jedem Gebrauch das Gerät ausschalten und das Netzkabel von der Steckdose trennen.
- Reparaturen an Elektrogeräten dürfen nur von instruierten Fachkräften durchgeführt werden.

### Montage (siehe Seite 2 und 3)

**Achtung:** Das Schutzgitter muss vor Inbetriebnahme des Gerätes einwandfrei verschlossen sein, um Schäden und Gefahren zu vermeiden. Stellen Sie sicher, dass alle Schrauben und Sicherungsmuttern fest angezogen sind. Schliessen Sie das Netzkabel erst nach Beendigung der Montage an die Steckdose an.

- Entfernen Sie die Befestigungsmutter (3) unten am Teleskoprohr (1). Stecken Sie das Teleskoprohr (1) in den Fuss (2) und fixieren es mit der Befestigungsmutter (3).
- Am Oberteil des Teleskoprohrs (4) befindet sich die Schraube für die Höhenverstellung (5) des Teleskoprohrs. Durch Lösen dieser Schraube lässt sich das Rohr in der Höhe verstellen. Ziehen Sie die Schraube wieder fest an, wenn das Rohr die gewünschte Höhe hat.

- Lösen Sie die Befestigungsschraube (7) am Oberteil des Teleskoprohrs (4). Stecken Sie das Motorgehäuse (6) auf das Oberteil des Teleskoprohrs (4) und fixieren es mit der Befestigungsschraube (7).
- Entfernen Sie die Sicherungsmutter (8) vom Motorgehäuse (6) und stecken Sie das Schutzgitter Rückseite (9) auf das Motorgehäuse (6). Achten Sie bei der Positionierung darauf, dass der Tragegriff am Schutzgitter (9) oben ist. Schrauben Sie nun die Sicherungsmutter (8) wieder an das Motorgehäuse (6) um das Schutzgitter (9) zu fixieren.
- Fügen Sie die Ventilatorflügel (10) auf das Motorgehäuse (6) und fixieren es mit der Befestigungsschraube (11) (lose am Ventilatorflügel befestigt). Ziehen Sie die Schraube fest, um die Ventilatorflügel (10) zu sichern.
- Stecken Sie das Schutzgitter Vorderseite (12) auf das Schutzgitter Rückseite (9). Achten Sie dabei darauf, dass die Positionierungsklammer (13) am vorderen Schutzgitter gemäss Abbildung Seite 2-3 am Schutzgitter Rückseite einhängt. Fixieren Sie die zwei Schutzgitter durch schliessen der 8 Befestigungsklammern (14). Stellen Sie sicher, dass alle Klammern (14) geschlossen sind.
- Befestigen Sie die zwei Schutzgitter (9 und 12) mit der Sicherheitschraube (15).

### Inbetriebnahme/Bedienung

- Stellen Sie Charly an den gewünschten Platz auf einen flachen Untergrund. Schliessen Sie das Netzkabel (18) an eine geeignete Steckdose an.
- Charly am Regler (16) einschalten und gewünschte Drehzahl (Stufe 1-3 von Brise bis viel Wind) einstellen.
- Drücken Sie den Schalter für die Oszillation (17) nach unten, um die Oszillation einzuschalten. Ziehen Sie den Schalter nach oben, um die Oszillation auszuschalten.
- Die Richtung des Luftstroms kann in 4 Positionen eingestellt werden. Durch vorsichtiges Bewegen des Motorgehäuses (6) nach oben und unten, kann die Richtung angepasst werden (Klick-Geräusch).

### Reinigung

Vor jeder Wartung, Reinigung und nach jedem Gebrauch das Gerät ausschalten und das Netzkabel (18) von der Steckdose trennen.

**Achtung:** Das Gerät nie ins Wasser tauchen (Kurzschlussgefahr).

- Zur äusseren Reinigung mit einem feuchten Lappen abreiben und danach gut trocknen.
- Zur Reinigung der Ventilatorflügel entfernen Sie die Sicherheitsschraube (15), öffnen alle Befestigungsklammern (14) und heben das Schutzgitter Vorderseite (12) vorsichtig ab. Nun können Sie die Ventilatorflügel (10) mit einem feuchten Lappen abreiben und danach gut trocknen. Nach der Reinigung stecken Sie das Schutzgitter (12) wieder auf das Gerät (Positionierungsklammer oben einhängen: 13), schliessen alle Befestigungsklammern (14) und schrauben die Sicherheitsschraube (15) fest.

### Reparaturen

- Reparaturen an Elektrogeräten (Wechseln des Netzkabels) dürfen nur von instruierten Fachkräften durchgeführt werden. Bei unsachgemässen Reparaturen erlischt die Garantie und jegliche Haftung wird abgelehnt.

- Nehmen Sie das Gerät nie in Betrieb, wenn ein Kabel oder Stecker beschädigt ist, nach Fehlfunktionen des Gerätes, wenn dieses heruntergefallen ist oder auf eine andere Art beschädigt wurde (Risse/Brüche am Gehäuse).
- Nicht mit irgendwelchen Gegenständen in das Gerät eindringen.
- Ausgedientes Gerät sofort unbrauchbar machen (Netzkabel durchtrennen) und bei der dafür vorgesehenen Sammelstelle abgeben.

### Entsorgung

Die europäische Richtlinie 2012 / 19 / CE über Elektro- und Elektronik-Altgeräte (WEEE) verlangt, dass elektrische Haushaltsgeräte nicht über den Restmüll oder sonstigen Haushaltsabfall entsorgt werden dürfen, sondern an Sammelpunkten für das Recycling von elektrischen und elektronischen Geräten abgegeben werden müssen. So können die Verwertung der enthaltenen Materialien optimiert und ihre Auswirkungen auf die menschliche Gesundheit und die Umwelt reduziert werden. Das durchgestrichene Abfalltonnensymbol auf dem Produkt erinnert Sie an diese Verpflichtung. Bitte fragen Sie bei Ihrer Gemeindeverwaltung nach der zuständigen Entsorgungsstelle.



### Technische Daten

Nennspannung	230 V / 50 Hz
Nennleistung	37 – 58 W
Abmessungen	450 x 1'300 x 400 mm (Breite x Höhe x Tiefe)
Gewicht	9.4 kg
Schalldruckpegel	< 56 dB(A)
Erfüllt EU-Vorschrift	CE / WEEE / RoHS

### Technische Änderungen vorbehalten



Congratulations! You have just purchased the exceptional CHARLY fan. He will give you great pleasure and improve the indoor air for you.

As with all domestic electrical appliances, particular care is needed with this model also, in order to avoid injury, fire damage or damage to the appliance. Please study these operating instructions carefully before using the appliance for the first time and follow the safety advice on the appliance itself.

### Description of the appliance

The appliance consists of the following main components:

1. Main pillar
2. Foot
3. Fixing nut for foot and pillar
4. Upper pillar (height-adjustable)
5. Screw for height adjusting
6. Motor housing
7. Fixing screw for motor housing and pillar
8. Securing nut for grille
9. Protection grille rear
10. Fan blades
11. Fixing screw for fan blades and motor housing
12. Protection grille front
13. Positioning clip
14. Fixing clips (8 pieces)
15. Securing screw
16. Controller for switching on/off and setting the three fan speeds (off, high, medium, low)
17. Oscillating knob on/off
18. Power cord

### Important safety instructions

Please read through the operating instructions carefully before you use the appliance for the first time and keep them safely for later reference; if necessary pass them on to the next owner.

- Stadler Form refuses all liability for loss or damage which arises as a result of failure to follow these operating instructions.
- The appliance is only to be used in the home for the purposes described in these instructions. Unauthorised use and technical modifications to the appliance can lead to danger to life and health.
- This appliance can be used by children aged from 8 years and above and persons with reduced physical, sensory or mental capabilities or lack of experience and knowledge if they have been given supervision or instruction concerning use of the appliance in a safe way and understand the hazards involved. Children shall not play with the appliance. Cleaning and user maintenance shall not be made by children without supervision.
- Never leave any parts of the packing within the reach of children.
- Check the condition of the appliance after removing it from the packaging. Ensure that all component parts of the appliance are within the packaging and have not been damaged (see description of the appliance).

- Assemble the appliance in accordance with the instructions for Assembly. Follow the instructions for assembly exactly and ensure that all screws are firmly tightened so as to avoid damage and hazards.
- Never insert objects into the grille of the fan. Do not cover the appliance during operation.
- Always disconnect the power cord from the socket before removing the protection grille.
- Only connect the cable to alternating current. Observe the voltage information given on the appliance.
- Do not use damaged extension cords.
- Do not run the power cord over sharp edges and make sure that it does not get trapped.
- Do not pull the plug from the socket with wet hands or by holding on to the power cord.
- Do not use the appliance in immediate vicinity of a bath tub, a shower or a swimming pool (observe a minimum distance of 3 m). Place the appliance such that a person in the bath tub cannot touch the appliance.
- Do not place the appliance near a heat source. Do not subject the power cord to direct heat (such as a heated hotplate, open flames, hot iron sole plates or heaters for example). Protect power cords from oil.
- See to it that the appliance is properly positioned to ensure a high stability during its operation and make sure that no one can trip over the power cord.
- The appliance is not splash-proof.
- For indoor use only.
- Do not store the appliance outdoors.
- Store the appliance in a dry place inaccessible to children (pack the appliance).
- If the supply cord is damaged, it must be replaced by the manufacturer, or its service agent, or a qualified person in order to avoid a hazard.
- Prior to any maintenance, cleaning and after each use, switch off the appliance and unplug the mains cable from the socket.
- Repairs to electrical appliances must only be carried out by a qualified electrical technician.

### Assembly (see page 2 and 3)

**Attention:** The protection grille must be properly closed prior to switching on the appliance so as to avoid any damage or hazards. Ensure that all screws and securing nuts are firmly tightened. Only connect the power cable to the socket once assembly has been completed.

- A. Remove fixing nut (3) on the underside of main pillar (1). Insert main pillar (1) into foot (2) and fix in position with fixing nut for foot and pillar (3).
- B. The screw for height adjusting (5) for the main pillar is located on the upper pillar (4). By undoing this screw the height of the pillar can be adjusted. Retighten the screw firmly once the pillar is the desired height.
- C. Undo fixing screw for motor housing and pillar (7) on upper pillar (4). Locate motor housing (6) on upper pillar (4) and secure with fixing screw for motor housing and pillar (7).
- D. Remove securing nut for grille (8) from motor housing (6) and locate protection grille rear (9) on motor housing (6). When locating, ensure that the handle on protection grille rear (9) is on the top. Now screw securing nut for grille (8) back on to motor housing (6) so as to fix protection grille rear (9) in position.

- E. Attach fan blades (10) to motor housing (6) and secure in position with fixing screw for fan blades and motor housing (11) (loosely attached to fan blade). Tighten screw to secure fan blades (10).
- F. Locate protection grille front (12) on protection grille rear (9). In doing so, take care to ensure that positioning clip (13) on protection grille front is fitted on protection grille rear as shown in illustration on page 2-3. Close the two grilles by fastening the 8 fixing clips (14). Ensure that all fixing clips (14) are fastened.
- G. Secure the two grilles (9 and 12) with securing screw (15).

### Setting up / operation

1. Place Charly at the desired position on a flat surface. Connect the mains cable (18) to a suitable plug socket.
2. Switch on the Charly fan at the controller (16) and set the desired speed (Positions 1-3, from gentle breeze to powerful circulation).
3. Push the oscillating knob (17) down to switch on the oscillation and pull the oscillating knob up to switch off the oscillation.
4. The direction of airflow can be set in 4 positions. By carefully moving the motor housing (6) up and down, the direction can be adjusted (clicking noise).

### Cleaning

Prior to any maintenance, cleaning and after each use, switch off the appliance and unplug the mains cable (18) from the socket.

**Attention:** Never submerge the appliance in water (danger of short-circuit).

- For external cleaning, rub with a damp cloth and then dry thoroughly.
- To clean the fan blades, remove securing screw (15), undo all fixing clips (14) and carefully lift off protection grille front (12). Now you can wipe the fan blades (10) with a damp cloth and dry well afterwards. After cleaning, replace protection grille front (12) on appliance (fit top positioning clip: 13), fasten all fixing clips (14) and fasten securing screw (15) tightly.

### Repairs

- Repairs to electrical appliances must only be carried out by a qualified electrical technician. If improper repairs are carried out, the warranty lapses and all liability is refused.
- Never operate the appliance if the adaptor or plug is damaged, after it has malfunctioned, if it has been dropped or has been damaged in any other way (cracks/breaks in the casing).
- Do not push any object into the appliance.
- If the appliance is beyond repair, make it unusable immediately by cutting through the cable and hand it in at the collection point provided for the purpose.

### Disposal

The European directive 2012 / 19 / CE on Waste Electrical and Electronic Equipment (WEEE), requires that old household electrical appliances must not be disposed in the normal unsorted municipal waste stream. Old appliances must be collected separately in order to optimize the recovery and recycling of the materials they contain and reduce the impact on human health and the environment. The crossed out wheeled bin symbol on the product reminds you of your obligation, that when you dispose of the appli-

ance it must be separately collected. Consumers should contact their local authority or retailer for information concerning the correct disposal of their old appliance.



## Specifications

Rated voltage	230V / 50Hz
Rated power	37 – 58W
Dimensions	450 x 1'300 x 400 mm (width x height x depth)
Weight	9.4 kg
Sound level	< 56 dB(A)
Complies with EU regulations	CE / WEEE / RoHS

**All rights for any technical modifications are reserved**



Félicitation ! Vous venez d'acheter le superbe ventilateur CHARLY. Nous espérons que cet appareil vous donnera entière satisfaction et améliorera l'air intérieur pour vous.

Comme pour tous les appareils ménagers électriques, il est important d'entretenir cet appareil correctement afin d'éviter les blessures, les incendies ou les dommages. Veuillez lire attentivement le présent mode d'emploi avant la mise en service et respecter les conseils de sécurité indiqués sur l'appareil.

## Description de l'appareil

L'appareil est composé des éléments principaux suivants :

1. Pied principal
2. Socle
3. Ecrou de fixation du socle au pied
4. Pied supérieur (réglable en hauteur)
5. Ecrou de réglage de la hauteur
6. Bloc moteur
7. Ecrou de fixation du bloc moteur au pied
8. Ecrou de fixation de la grille
9. Grille arrière de protection
10. Pales du ventilateur
11. Ecrou de fixation des pales du ventilateur au bloc moteur
12. Grille avant de protection
13. Attache de positionnement
14. Attaches de fixation (8 pièces)
15. Ecrou de fixation
16. Régulateur pour l'interrupteur marche/arrêt et choix de vitesse de ventilation (arrêt, grande, moyenne, faible)
17. Bouton d'oscillation marche/arrêt
18. Cordon d'alimentation

## Conseils de sécurité importants

Veuillez lire attentivement le mode d'emploi avant la première mise en service de l'appareil et conservez-le pour toute consultation ultérieure ou remettez-le, le cas échéant, au nouveau propriétaire.

- La société Stadler Form décline toute responsabilité des dommages résultant du non-respect des indications données dans ce mode d'emploi.
- Cet appareil ne doit être utilisé qu'aux fins domestiques décrites dans ce mode d'emploi. Toute utilisation contraire à sa destination ainsi que toute modification technique apportée à l'appareil peut entraîner des risques pour la santé et la vie.
- Cet appareil peut être utilisé par les enfants âgés de 8 ans et plus et les personnes aux capacités physiques, sensorielles ou mentales réduites ou ne disposant pas de l'expérience ou de la connaissance nécessaire, sous surveillance ou s'ils ont reçu les instructions concernant l'utilisation de l'appareil et s'ils comprennent les dangers impliqués. Les enfants ne doivent pas jouer avec l'appareil. Les opérations de nettoyage et d'entretien ne doivent pas être effectuées par des enfants sans surveillance.
- Ne laissez jamais les matériaux de l'emballage à la portée des enfants.

- Vérifiez l'état de l'appareil après l'avoir retiré de son emballage. Vérifiez que tous les composants de l'appareil sont dans l'emballage et n'ont pas été endommagés (voir description de l'appareil).
- Assemblez l'appareil conformément aux instructions de montage. Pour éviter tout dommage et danger, suivez strictement les instructions de montage et veillez à ce que tous les écrous soient bien serrés.
- N'insérez jamais d'objets dans la grille du ventilateur. Ne couvrez pas l'appareil pendant le fonctionnement.
- Débranchez toujours le cordon d'alimentation de la prise secteur avant de retirer la grille de protection.
- Ne branchez le câble qu'au courant alternatif. Tenez compte des indications de tension situées sur l'appareil.
- Ne pas utiliser de rallonge électrique endommagée.
- Ne pas faire passer ou coincer le câble d'alimentation par-dessus des arêtes vives.
- Ne jamais retirer la fiche de courant de la prise en tirant sur le câble d'alimentation ou en ayant les mains mouillées.
- Ne pas utiliser l'appareil à proximité immédiate d'une baignoire, d'une douche ou d'une piscine (respecter une distance minimum de 3 m). Placer l'appareil de telle façon à ce que personne ne puisse le toucher à partir de la baignoire.
- Ne pas placer l'appareil à proximité directe d'une source de chaleur. Ne pas exposer le câble d'alimentation à la chaleur (comme p. ex. une plaque chaude de cuisinière, flammes nues, semelle chaude de fer à repasser ou poêles). Protéger le câble d'alimentation de tout contact avec de l'huile.
- Veiller à ce que l'appareil ait une bonne stabilité lors de son fonctionnement et que l'on ne puisse pas trébucher sur le câble d'alimentation.
- Cet appareil n'est pas protégé contre les projections d'eau.
- Pour usage intérieur uniquement.
- L'appareil ne doit pas être conservé à l'extérieur.
- Conserver l'appareil à un endroit sec et hors de portée des enfants (l'emballer).
- Pour éviter tout danger, faites remplacer le cordon d'alimentation endommagé par le fabricant, un agent agréé ou une personne qualifiée.
- Les réparations sur les appareils électriques ne doivent être effectuées que par des électriciens qualifiés.

### Montage (voir page 2 et 3)

**Attention :** Pour éviter tout dommage et danger, fermez correctement la grille de protection avant d'allumer l'appareil. Veillez à ce que toutes les vis et tous les écrous de fixation soient bien serrés. Ne branchez le cordon d'alimentation au secteur qu'après avoir effectué le montage.

- A. Retirez l'écrou de fixation (3) de la face inférieure du pied principal (1). Insérez le pied principal (1) dans le socle (2) et le fixer en place à l'aide de l'écrou de fixation du socle au pied (3).
- B. L'écrou de réglage de la hauteur (5) du pied principal se trouve dans le pied supérieur (4). La hauteur du pied peut être réglée en dévissant cet écrou. Resserrez l'écrou fermement une fois le pied est à la hauteur souhaitée.
- C. Desserrez l'écrou de fixation du bloc moteur au pied (7) du pied supérieur (4). Positionnez le bloc moteur (6) sur le pied supérieur (4) et le fixer avec l'écrou de fixation du bloc moteur au pied (7).

- D. Enlevez l'écrou de fixation de la grille (8) du bloc moteur (6) et placez la grille arrière de protection (9) sur le bloc moteur (6). Lors de cette opération, veillez à ce que la poignée (9) en haut de la grille arrière de protection (8) soit soulevée. Serrez l'écrou de fixation de la grille (8) au bloc moteur (6) de façon à la grille arrière de protection (9) soit bien en place.
- E. Fixez les pales du ventilateur (10) au bloc moteur (6) à l'aide de l'écrou de fixation des pales de ventilateur au bloc moteur (11) (légèrement desserrée côté pale du ventilateur). Serrez l'écrou pour bien attacher les pales du ventilateur (10).
- F. Placez la grille avant de protection (12) sur la grille arrière de protection (9). Lors de cette opération, veillez à ce que l'attache de fixation (13) de la grille avant de protection soit accrochée à la grille arrière de protection comme illustré à la page 2-3. Fermez les deux grilles en serrant les 8 attaches de fixation (14). Vérifiez que toutes les attaches de fixation (14) soient bien fermées.
- G. Attachez les deux grilles (9 et 12) avec l'écrou de fixation (15).

### Mise en marche/utilisation

1. Posez Charly à l'endroit voulu sur une surface plane. Branchez le cordon d'alimentation (18) sur la prise appropriée.
2. Mettre Charly en marche en actionnant le régulateur (16) et régler la vitesse de rotation souhaitée (niveau 1 à 3 de brise à vent fort).
3. Appuyez sur le bouton d'oscillation (17) pour mettre en marche l'oscillation et le soulever pour l'arrêter.
4. Il y a 4 positions de direction du flux d'air. Vous pouvez régler la direction du flux d'air en changeant avec précaution de haut en bas la position du bloc moteur (6) (des cliquetis seront entendus).

### Nettoyage

Avant toute opération d'entretien, de nettoyage et après chaque utilisation, éteignez l'appareil et débranchez le cordon d'alimentation (18) de la prise.

**Attention :** Ne jamais plonger l'appareil dans l'eau (risque de court-circuit).

- Pour le nettoyage extérieur, utilisez un chiffon humide et séchez bien l'appareil.
- Pour nettoyer les pales du ventilateur, enlevez l'écrou de fixation (15), détachez toutes les attaches de fixation (14) et soulevez doucement la grille arrière de protection (12). Vous pouvez alors nettoyer les pales du ventilateur (10) avec un chiffon humide puis les sécher par la suite. Après le nettoyage, remettez en place la grille avant de protection (12) (placez l'attache supérieure 13), attachez toutes les attaches de fixation (14) et bien serrez l'écrou de fixation (15).

### Réparations

- Les réparations sur les appareils électriques ne doivent être effectuées que par des électriciens qualifiés. La garantie s'éteint et toute responsabilité est exclue en cas de réparations non conformes aux règles de l'art.
- Ne mettez jamais l'appareil en service en cas d'endommagement d'un cordon ou d'une fiche, après un dysfonctionnement de l'appareil causé par une chute ou par une autre détérioration de l'appareil (boîtier fissuré/cassé).
- Ne pas pénétrer avec des objets quelconques dans l'appareil.



- Arrivé au bout de sa durée de vie, l'appareil doit immédiatement être rendu inutilisable (sectionner le cordon d'alimentation) et être déposé dans une déchetterie prévue à cet effet.

### Elimination

Conformément à la directive européenne 2012 / 19 / EC sur la mise au rebut des déchets d'équipements électriques et électroniques (DEEE), les appareils ménagers usés ne doivent pas être jetés avec les déchets non triés. Ces appareils usés doivent être collectés séparément des déchets ménagers pour optimiser la récupération et le recyclage de leurs composants dans le but de réduire les effets négatifs sur la santé humaine et sur l'environnement. Le symbole de poubelle avec roulettes et croix indique que ces produits doivent être collectés et mis au rebut séparément des ordures ménagères. Les consommateurs doivent contacter les autorités locales ou leurs revendeurs concernant la mise au rebut de leurs vieux appareils.



### Caractéristiques techniques

Tension nominale	230V / 50 Hz
Puissance nominale	37 – 58 W
Dimensions	450 x 1'300 x 400 mm (largeur x hauteur x profondeur)
Poids	9,4 kg
Niveau de bruit	< 56 dB(A)
Conforme à la réglementation UE	CE / DEEE / RoHS

### Sous réserve de modifications techniques



Congratulazioni! Avete appena acquistato il fantastico ventilatore CHARLY. Sarà estremamente piacevole e migliorerà l'aria nell'ambiente per voi.

Come con tutte le apparecchiature elettriche domestiche, è necessaria particolare attenzione anche con questo modello, al fine di evitare infortuni, danni da incendio o danni al dispositivo. Studiare con attenzione queste istruzioni per l'uso prima di utilizzare il dispositivo per la prima volta e seguire tutte le istruzioni di sicurezza fornite con esso.

### Descrizione dell'apparecchio

L'apparecchio consiste delle seguenti componenti principali:

1. Sostegno principale
2. Base
3. Dado di fissaggio per base e sostegno
4. Sostegno superiore (altezza regolabile)
5. Vite per regolazione altezza
6. Alloggiamento motore
7. Vite di fissaggio per alloggiamento motore e sostegno
8. Dado di sicurezza per griglia
9. Griglia di protezione posteriore
10. Pale ventilatore
11. Vite di fissaggio per pale ventilatore e alloggiamento motore
12. Griglia di protezione anteriore
13. Clip di posizionamento
14. Clip di fissaggio (8 pezzi)
15. Vite di sicurezza
16. Interruttore per accensione/spengimento e impostazione delle tre velocità della ventilatore (spento, alta, media, bassa)
17. Manopola per accensione/spengimento oscillazione
18. Cavo di alimentazione

### Importanti istruzioni di sicurezza

Prima di utilizzare l'apparecchio leggere attentamente le istruzioni per l'uso. Dopo aver letto le istruzioni per l'uso, conservarle con cura per la futura consultazione.

- La Stadler Form respinge ogni responsabilità per la perdita o danni che incorrano come risultato di un mancato rispetto di queste istruzioni d'uso.
- L'apparecchio dev'essere usato solo in casa e per gli scopi descritti in queste istruzioni. L'uso non autorizzato e le modifiche tecniche all'apparecchio possono portare a pericoli per la vita e la salute.
- Questo apparecchio può essere utilizzato da bambini di età superiore agli 8 anni e persone con ridotte capacità mentali, fisiche o sensoriali o prive di esperienza e conoscenze in merito, in presenza di altre persone che ne sorvegliano l'operato o ricevano istruzioni sull'uso dell'apparecchio in modo sicuro e ne comprendano i pericoli. I bambini non devono giocare con l'apparecchio. Pulizia e manutenzione non deve essere effettuata da bambini senza supervisione.
- Non lasciare mai alcuna parte dell'imballaggio alla portata dei bambini.
- Controllare le condizioni del dispositivo dopo averlo rimosso dall'imballaggio. Assicurarsi che tutte i componenti del dispositivo siano presente e non siano danneggiati (si veda la descrizione dell'apparecchio).

- Montare il dispositivo secondo le istruzioni per il montaggio. Seguire esattamente le istruzioni per il montaggio e assicurare che tutte le viti siano strette fermamente per evitare danni e pericoli.
- Non inserire oggetti nella griglia della ventilatore. Non coprire il dispositivo durante il funzionamento.
- Scollegare sempre il cavo di alimentazione dalla presa prima di rimuovere la griglia di protezione.
- Collegate il cavo solo alla corrente alternata. Rispettate le informazioni sul voltaggio riportate sull'apparecchio.
- Non utilizzate prolunghe.
- Non fate scorrere il cavo su bordi taglienti ed assicuratevi che non rimanga incastrato.
- Non tirate il cavo dalla presa con mani umide o afferrando il cavo stesso.
- Non utilizzate questo apparecchio nelle immediate vicinanze di una vasca, una doccia o una piscina (rispettate una distanza minima di 3 m). Posizionate l'apparecchio in modo che una persona dentro la vasca non possa toccare l'apparecchio.
- Non posizionate l'apparecchio vicino ad una sorgente di calore. Non sottoponetelo al calore diretto (come piastre, fiamme libere, ferri da stiro caldi o caloriferi per esempio). Proteggete i cavi di alimentazione dall'olio.
- Fate in modo che l'apparecchio sia posizionato appropriatamente per assicurare una buona stabilità durante il suo funzionamento ed assicuratevi che nessuno possa inciampare sul cavo.
- L'apparecchio non è impermeabilizzato.
- Solo per uso interno.
- Non conservare questo apparecchio all'esterno.
- Riponetelo in un luogo asciutto inaccessibile ai bambini (rimettete l'apparecchio nella confezione).
- Se il cavo è danneggiato, farlo sostituire da un produttore, dall'assistenza o da personale qualificato per evitare pericoli.
- Prima di effettuare interventi di manutenzione, pulizia e dopo ogni utilizzo, spegnere il dispositivo e scollegare il cavo di alimentazione dalla presa di corrente.
- Le riparazioni agli apparecchi elettrici devono essere effettuate solo da tecnici elettricisti qualificati.

### Montaggio (si veda pag. 2 e 3)

**Attenzione:** La griglia di protezione deve essere chiusa correttamente prima di accendere il dispositivo in modo da evitare danni o pericoli. Assicuratevi che tutte le viti e i dadi di sicurezza siano stretti fermamente. Collegare il cavo di alimentazione alla presa una volta che il montaggio è completato.

- A. Rimuovere il dado di fissaggio (3) dal lato inferiore del sostegno principale (1). Inserire il sostegno principale (1) nel base (2) e fissare in posizione con il dado di fissaggio per base e sostegno (3).
- B. La vite per la regolazione dell'altezza (5) del sostegno principale è posta sul sostegno superiore (4). Svitando questa vite è possibile regolare l'altezza del sostegno. Stringere la vite fermamente quando il sostegno si trova all'altezza desiderata.
- C. Svitare la vite di fissaggio per alloggiamento motore e sostegno (7) sul sostegno superiore (4). Posizionare l'alloggiamento del motore (6) sul

sostegno superiore (4) e assicurarla con la vite di fissaggio per alloggiamento motore e sostegno (7).

- D. Rimuovere il dado di sicurezza della griglia (8) dall'alloggiamento del motore (6) e posizionare la griglia di protezione posteriore (9) sull'alloggiamento motore (6). Quando posizionato, assicurarsi che la maniglia sulla griglia di protezione posteriore (9) sia in alto. Ora avvitarla nuovamente il dado di sicurezza della griglia (8) sull'alloggiamento del motore (6) in modo da fissare la griglia di protezione posteriore (9) in posizione.
- E. Fissare le pale della ventilatore (10) all'alloggiamento del motore (6) e assicurare in posizione con la vite di fissaggio per pale ventilatore e alloggiamento motore (11) (fissata allentata alla pala della ventilatore). Stringere la vite per assicurare le pale della ventilatore (10).
- F. Posizionare la griglia di protezione anteriore (12) sulla griglia di protezione anteriore (9). Nel fare ciò, fare attenzione ad assicurare che la clip di posizionamento (13) sulla griglia di protezione anteriore si adatti alla griglia di protezione posteriore come mostrato nell'immagine a pag. 2-3. Chiudere le due griglie stringendo le 8 clip di fissaggio (14). Assicurare che tutte le clip di fissaggio (14) siano serrate.
- G. Assicurare le due griglie (9 e 12) con la vite di sicurezza (15).

### Impostazione / Utilizzo

1. Posizionate Charly nella posizione desiderata su una superficie piana. Collegare il cavo di alimentazione (18) all'unità ed inserire la spina in una presa adatta.
2. Accendete il ventilatore Charly con il interruttore (16) e impostate la velocità desiderata (posizioni da 1 a 3: da brezza leggera a circolazione potente).
3. Premere la manopola di oscillazione (17) verso il basso per attivare l'oscillazione e tirare la manopola di oscillazione verso l'alto per disattivare l'oscillazione.
4. La direzione del flusso dell'aria può essere impostata in 4 posizioni. Standando con attenzione l'alloggiamento del motore (6) in alto e in basso, è possibile regolare la direzione (si sente un clic).

### Pulizia

Prima di effettuare interventi di manutenzione, pulizia e dopo ogni utilizzo, spegnere il dispositivo e scollegare il cavo di alimentazione (18) dalla presa di corrente.

**Attenzione:** Non immergete mai l'unità in acqua (pericolo di corto circuito).

- Per pulire l'esterno, passatelo con un panno umido e quindi asciugatelo bene.
- Per pulire le pale della ventilatore, rimuovere la vite di sicurezza (15), svitare tutte le clip di fissaggio (14) ed estrarre con attenzione la griglia di protezione anteriore (12). Ora è possibile pulire le pale della ventilatore (10) con un panno umido e asciugare bene. Dopo aver pulito, riposizionare la griglia di protezione anteriore (12) sul dispositivo (posizionare la clip di posizionamento superiore: 13), stringere tutte le clip di fissaggio (14) e serrare saldamente la vite di sicurezza (15).

## Riparazione

- Le riparazioni agli apparecchi elettrici devono essere effettuate solo da tecnici elettricisti qualificati. Se vengono effettuate riparazioni improprie, la garanzia viene annullata e tutte le responsabilità sono rifiutate.
- Non utilizzate mai l'apparecchio se l'alimentatore o la spina sono danneggiati, dopo un malfunzionamento, se è stato fatto cadere o è stato danneggiato in qualunque altro modo (rotture/crepe nell'involucro).
- Non spingete oggetti nell'apparecchio.
- Se l'apparecchio è irreparabile, rendetelo inutilizzabile immediatamente e consegnatelo al punto di raccolta appropriato.

## Smaltimento

La Direttiva Europea 2012 / 19 / CE sullo Smaltimento dei rifiuti elettrici ed elettronici (WEEE) prevede che i dispositivi elettrici domestici usati non devono essere smaltiti nelle discariche municipali di rifiuti indifferenziati. I dispositivi usati devono essere raccolti separatamente in modo da ottimizzare il recupero e il riciclaggio dei materiali in essi contenuti e ridurre l'impatto sulla salute e sull'ambiente. Il simbolo del cestino con ruote barrato sul prodotto ricorda l'obbligo di smaltire il dispositivo mediante raccolta differenziata. I consumatori devono contattare le autorità locali o il rivenditore per informazioni relative al corretto smaltimento di dispositivi usati.



## Specifiche

Tensione nominale	230 V / 50 Hz
Potenza assorbita	37 – 58 W
Dimensioni	450 x 1'300 x 400 mm (larghezza x altezza x profondità)
Peso	9.4 kg
Rumorosità	< 56 dB(A)
Conforme con i regolamenti UE	CE / WEEE / RoHS

**Tutti i diritti relativi a qualsiasi modifica tecnica sono riservati**



¡Enhorabuena! Acaba de adquirir el extraordinario ventilador CHARLY. Quedará encantado con sus beneficios y mejorará la calidad del aire ambiente.

Como con todos los aparatos electrodomésticos también este aparato exige un especial cuidado para evitar heridas, daños causados por incendios o daños en el aparato. Le rogamos por lo tanto que lea detenidamente el presente manual de instrucciones antes de proceder a su puesta en marcha y preste atención a las advertencias de seguridad indicadas en el aparato.

## Descripción del aparato

El aparato tiene los siguientes componentes principales:

1. Pilar principal
2. Pié
3. Tuerca de fijación para pié y pilar
4. Pilar superior (ajustable en altura)
5. Tornillo para el ajuste en altura
6. Carcasa del motor
7. Tornillo de fijación para la carcasa del motor y el pilar
8. Tuerca de seguridad para la rejilla
9. Rejilla de protección trasera
10. Alabes del ventilador
11. Tornillo de fijación para los alabes del ventilador y la carcasa del motor
12. Rejilla de protección frontal
13. Sujeción de colocación
14. Sujeciones de fijación (8 elementos)
15. Tornillo de seguridad
16. Controlador para encender / apagar y configurar las tres velocidades del ventilador (apagado, alta, media, baja)
17. Botón de encendido / apagado de oscilación
18. Cable de alimentación

## Advertencias de seguridad importantes

Por favor, lea detenidamente el manual de instrucciones antes de poner en marcha por primera vez el aparato y guárdelas bien por si necesitara consultarlas de nuevo más adelante o, dado el caso, pasárselas a un futuro nuevo propietario.

- Stadler Form declina cualquier responsabilidad por los daños resultantes de una utilización del aparato no conforme a este manual de instrucciones.
- El aparato sólo se ha de utilizar en el hogar y con los fines descritos en este manual de instrucciones. Una utilización no conforme a las disposiciones así como modificaciones técnicas en el aparato pueden poner en peligro la salud y la vida.
- Este aparato pueden usarlo los niños mayores de 8 años y aquellas personas con capacidades físicas, sensoriales o mentales reducidas o con falta de experiencia siempre y cuando se les haya dado una formación o supervisión respecto al uso del aparato de una forma segura y entiendan los riesgos que implica. Los niños no deben jugar con el aparato. La limpieza y el mantenimiento del usuario no deben hacerlo niños sin supervisión.
- Nunca deje ninguna pieza del paquete al alcance de los niños.

- Compruebe la condición del aparato tras retirarlo del envase. Asegúrese que todos los componentes del aparato se encuentran en el paquete y no presentan daños (véase la descripción del aparato).
- Monte el aparato conforme a las instrucciones de montaje. Siga las instrucciones de montaje exactamente y asegúrese que todos los tornillos están bien apretados para evitar riesgo y daños.
- Nunca inserte objetos en la rejilla del ventilador. No cubra el aparato durante su funcionamiento.
- Desconecte siempre el cable de alimentación de la toma antes de retirar la rejilla de protección.
- Conecte el cable sólo a la corriente alterna. En el aparato, fíjese en las indicaciones sobre el voltaje.
- No utilice ningún cable alargador estropeado.
- No pase el cable de alimentación sobre bordes afilados ni lo pise.
- Nunca tire del enchufe del cable de red ni lo extraiga de la toma de corriente con las manos mojadas.
- No emplee el aparato de aire cerca de bañeras, duchas o piscinas (mantenga una distancia mínima de 3 m). Coloque el aparato de manera que no sea posible tocarlo al salir de la bañera.
- No sitúe el aparato cerca de un foco calorífico. No exponga el cable de red directamente al calor (como p.ej. fogones calientes, llamas, planchas calientes o estufas). Proteja el cable de red del aceite.
- Asegúrese de que, durante su funcionamiento, el aparato mantiene una buena estabilidad y que no tropieza con el cable de red.
- El aparato no está protegido contra salpicaduras de agua.
- Sólo para uso en el interior del hogar.
- No guarde el aparato en el exterior.
- Mantenga (empaquete) el aparato en un lugar seco e inaccesible para los niños.
- Si el cable de alimentación presenta daños, debe sustituirlo el fabricante, su agente de mantenimiento o personal con una cualificación similar para evitar cualquier riesgo.
- Antes de cualquier operación de mantenimiento, limpieza o después de cada uso, apague al aparato y desenchufe el cable de la corriente de la toma.
- Las reparaciones en los aparatos eléctricos sólo han de ser llevadas a cabo por personal especializado y debidamente formado.

### Montaje (véase páginas 2 y 3)

**Atención:** Se debe cerrar debidamente la rejilla de protección antes de encender el aparato para evitar cualquier daño o riesgo. Asegúrese que todos los tornillos y tuercas de fijación están firmemente apretados. Únicamente conecte el cable de alimentación a la toma una vez que el montaje se haya completado.

- A. Retire la tuerca de fijación (3) del lateral inferior del pilar principal (1). Inserte el pilar principal (1) en el pie (2) y fíjelo en la posición con la tuerca de fijación para el pie y el pilar (3).
- B. El tornillo de ajuste en altura (5) para el pilar principal está situado en el pilar superior (4). Al aflojar este tornillo, se puede ajustar la altura del pilar. Vuelva a apretar este tornillo bien una vez que el pilar se encuentre a la altura deseada.

- C. Afloje el tornillo de fijación para la carcasa del motor y el pilar (7) situado en el pilar superior (4). Localice la carcasa del motor (6) en el pilar superior (4) y asegúrela con el tornillo de fijación para la carcasa del motor y el pilar (7).
- D. Retire la tuerca de seguridad de la rejilla (8) de la carcasa del motor (6) y localice la rejilla de protección trasera (9) en la carcasa del motor (6). Cuando la localice, asegúrese que el asa de la rejilla de protección trasera (9) se encuentra en la parte superior. Ahora, atornille la tuerca de seguridad a la rejilla (8) situada en la parte posterior de la carcasa del motor (6) para fijar la rejilla de protección posterior (8) en posición.
- E. Fije los alabes del ventilador (10) a la carcasa del motor (6) y asegúrelos en posición con un tornillo de fijación para los alabes del ventilador y la carcasa del motor (11) (fíjelos levemente para los alabes del ventilador). Apriete el tornillo para asegurar los alabes del ventilador (10).
- F. Localice la rejilla de protección frontal (12) en la rejilla de protección posterior (9). Al hacerlo, tenga cuidado de asegurarse que la sujeción de colocación (13) de la rejilla de protección frontal esté ajustada en la rejilla de protección posterior tal y como se muestra en la ilustración en la página 2-3. Cierre las dos rejillas apretando las 8 sujeciones de fijación (14). Asegúrese que todas las fijaciones (14) están apretadas.
- G. Asegure las dos rejillas (9 y 12) con el tornillo de seguridad (15).

### Puesta en funcionamiento/manejo

1. Coloque a Charly en el lugar deseado sobre un suelo plano. Conecte el cable de alimentación (18) al aparato y enchúfelo en un enchufe adecuado.
2. Encienda el ventilador Charly desde el controlador (16) y seleccione la velocidad deseada (posiciones de la 1-3, desde una agradable brisa a una circulación con fuerza).
3. Empuje el botón de oscilación (17) hacia abajo para conectar la oscilación y tire del botón de oscilación hacia arriba para apagar la oscilación.
4. La dirección del flujo de aire puede fijarse en 4 posiciones. Al retirar con cuidado la carcasa del motor (6) hacia arriba y hacia abajo, se puede ajustar la dirección (ruido de un clic).

### Limpieza

Antes de cualquier operación de mantenimiento, limpieza y después de cada uso, apague el aparato y desenchufe el cable de alimentación (18) de la toma.

**Atención:** no sumerja el aparato en agua (peligro de cortocircuito).

- Para la limpieza exterior, frótelo con un paño húmedo y después séquelo bien.
- Para limpiar los alabes del ventilador, retire el tornillo de seguridad (15), afloje todas las sujeciones de fijación (14) y levante con cuidado la rejilla de protección frontal (12). Ahora puede limpiar los alabes del ventilador (10) con un paño húmedo y secarlo bien después. Tras la limpieza, sustituya la rejilla de protección frontal (12) del aparato (ajuste la sujeción de colocación superior: 13), apriete todas las sujeciones (14) y apriete el tornillo de seguridad (15) bien.

## Reparaciones

- Las reparaciones en los aparatos eléctricos (cambio del cable) sólo han de ser llevadas a cabo por personal especializado y debidamente formado.
- En caso de haberse procedido a reparaciones indebidas, la garantía deja de tener efecto y se declina cualquier responsabilidad.
- Nunca ponga en marcha el aparato si el cable o el enchufe están estropeados, si falla alguna de las funciones, si el aparato se ha caído o si ha sufrido algún otro desperfecto (rajas/roturas en el chasis).
- No introducir ningún tipo de objetos en el aparato.
- Una vez llegado el aparato al final de su vida útil, inutilizarlo inmediatamente (separar el cable) y entregarlo en el centro de recogida previsto a tal efecto.

## Eliminación

La directiva europea 2012 / 19 / CE sobre residuos de equipos eléctricos y electrónicos (WEEE), exige que los aparatos eléctricos domésticos antiguos no deben eliminarse en la recogida de residuos municipal normal sin clasificar. Los aparatos antiguos deben recogerse de forma separada para optimizar la recuperación y el reciclaje de los materiales y reducir el impacto sobre la salud humana y el medioambiente. El símbolo del cubo de basura tachado en el producto le recuerda su obligación de que, cuando se deshaga del aparato, debe recogerse de forma separada. Los consumidores deben ponerse en contacto con las autoridades locales o con el distribuidor para obtener información respecto a la correcta eliminación del aparato antiguo.



## Datos técnicos

Tensión nominal	230V / 50Hz
Potencia	37 – 58W
Dimensiones	450 x 1'300 x 400 mm (ancho x alto x largo)
Peso	9.4 kg
Nivel de intensidad acústica	< 56 dB(A)
Cumple la norma UE	CE / WEEE / RoHS

## Quedan reservadas modificaciones técnicas



Gefeliciteerd! U hebt zojuist de bijzondere CHARLY ventilator aangeschaft. Hij zal u veel plezier doen en de ruimtelucht voor u verbeteren.

Zoals met alle elektronische apparaten, is zorgvuldig gebruik noodzakelijk om verwonding, brandschade of schade aan het apparaat te vermijden. Bestudeer de instructies nauwkeurig en volg de adviezen op het apparaat zelf, alvorens het apparaat voor het eerst te gebruiken.

## Apparaatbeschrijving

Het apparaat bestaat uit de volgende onderdelen:

1. Hoofdkolom
2. Voet
3. Bevestigingsmoer voor voet en kolom
4. Bovenkolom (hoogte instelbaar)
5. Schroef voor het aanpassen van de hoogte
6. Motorhuis
7. Bevestigingschroef voor motorhuis en kolom
8. Bevestigingsmoer voor rooster
9. Beschermplooi achterzijde
10. Ventilatorbladen
11. Bevestigingschroef voor ventilatorbladen en het motorhuis
12. Beschermplooi voorzijde
13. Plaatsingeklem
14. Bevestigingsklemmen (8 stuks)
15. Borgschroef
16. Bedieningsknop voor aan-/uitschakelen en instellen van de drie ventilatorsnelheden (uit, hoog, gemiddeld, laag)
17. Oscillatieknop aan/uit
18. Netkabel

## Belangrijke veiligheidsinstructies

Lees de instructies zorgvuldig door voordat u het apparaat voor het eerst gebruikt en bewaar deze handleiding voor later gebruik; geef hem, indien nodig, door aan de volgende eigenaar.

- Stadler Form is op geen enkele wijze aansprakelijk voor verlies of schade ten gevolge van het nalaten van deze instructies.
- Het apparaat dient alleen in huis te worden gebruikt of voor de doeleinden die in deze instructies worden beschreven. Interferentie op het toestel door onbevoegden kan leiden tot gevaar voor de gezondheid.
- Dit apparaat kan worden gebruikt door kinderen van 8 jaar en ouder en personen met gereduceerde fysieke, zintuiglijke of mentale capaciteiten of met een tekort aan ervaring en kennis, vooropgesteld dat ze onder toezicht staan of instructies hebben gekregen m.b.t. het gebruik van het apparaat op een veilige wijze en begrijpen welke gevaren er kunnen optreden. Laat kinderen het apparaat niet als speelgoed gebruiken. Reiniging en gebruikersonderhoud mogen niet door kinderen zonder toezicht worden uitgevoerd.
- Laat nooit delen van de verpakking binnen het bereik van kinderen achter.
- Controleer de toestand van het toestel na het verwijderen van de verpakking. Controleer of alle onderdelen van het toestel in de verpakking zitten en niet beschadigd zijn (zie beschrijving van het apparaat).

- Monteer het toestel in overeenstemming met de voorschriften voor de montage. Volg nauwgezet de instructies voor de montage en zorg ervoor dat alle schroeven stevig vastgedraaid zijn om schade en gevaaren te voorkomen.
- Steek nooit voorwerpen in het rooster van de ventilator. Bedek het toestel niet tijdens het gebruik.
- Haal altijd de stekker van het netsnoer uit het stopcontact voordat u het beschermrooster verwijdert.
- Sluit de kabel alleen op wisselstroom aan. Let op de spanningsgegevens op het apparaat.
- Gebruik geen beschadigde verlengkabels.
- De netkabel mag niet over scherpe kanten heen worden getrokken of worden vastgeklemd.
- De stekker mag nooit aan de netkabel of met natte handen uit de contactdoos worden getrokken.
- Deze apparaat mag niet bij een ligbad, een douche of een zwembad worden gebruikt (minimumafstand van 3 m aanhouden). Plaats het apparaat zo dat personen het apparaat vanaf de rand van het ligbad niet kunnen aanraken.
- Plaats het apparaat niet in de buurt van een warmtebron. De netkabel mag niet aan rechtstreekse hittewerking (bijv. heet fornuisplaat, open vlammen, hete strijkzool of kachel) worden blootgesteld, netkabel tegen olie beschermen.
- Let erop dat het apparaat bij het gebruik een goede stabiliteit heeft en men niet over de netkabel kan struikelen.
- Het apparaat is niet tegen spattend water beschermd.
- Uitsluitend voor gebruik binnenshuis.
- Het apparaat niet buitenshuis opbergen.
- Het apparaat op een droge en voor kinderen niet toegankelijke plaats bewaren (inpakken).
- Als de voedingskabel is beschadigd, moet het worden vervangen door de fabrikant, servicevertegenwoordiging van de fabrikant of dergelijke gekwalificeerde personen om gevaarlijke situaties te voorkomen.
- Vóór willekeurig onderhoud of reiniging en na elk gebruik, dient u het apparaat uit te schakelen en de voedingskabel uit het stopcontact te halen.
- Reparaties aan het toestel dienen te worden verricht door een erkende reparateur.

### Montage (zie pagina 2 en 3)

**Opgelet:** Het beschermrooster moet vóór het inschakelen van het toestel behoorlijk worden gesloten om schade of gevaaren te voorkomen. Zorg ervoor dat alle schroeven en borgmoeren stevig zijn vastgedraaid. Steek alleen de stekker van het netsnoer in het stopcontact nadat de montage is voltooid.

- Verwijder de bevestigingsmoer (3) aan de onderkant van de hoofdkolom (1). Steek de hoofdkolom (1) in de voet (2) en zet het vast met de bevestigingsmoer voor de voet en kolom (3).
- De schroef voor de hoogte-instelling (5) voor de hoofdkolom is op de bovenkolom (4) te vinden. Door deze schroef los te draaien kan de hoogte van de kolom worden aangepast. Zet de schroef opnieuw stevig vast wanneer de kolom op de gewenste hoogte is ingesteld.

- Draai de bevestigingschroef voor het motorhuis en de kolom (7) op de bovenkolom (4) los. Plaats het motorhuis (6) op de bovenkolom (4) en zet het vast met de bevestigingschroef voor het motorhuis en voet (7).
- Verwijder de bevestigingsmoer voor het rooster (8) van het motorhuis (6) en plaats het beschermrooster voor de achterzijde (9) op het motorhuis (6). Zorg bij het plaatsen ervoor dat het handvat op het beschermrooster voor de achterzijde (9) aan de bovenzijde is geplaatst. Schroef nu de bevestigingsmoer voor het rooster (8) terug op het motorhuis (6) om het beschermrooster voor de achterzijde (9) in positie vast te zetten.
- Bevestig de ventilatorbladen (10) op het motorhuis (6) en zet ze vast met de bevestigingschroef voor de ventilatorbladen en het motorhuis (11) (losjes bevestigd tegen het ventilatorblad). Draai de schroef vast om de ventilatorbladen (10) vast te zetten.
- Plaats het beschermrooster voor de voorzijde (12) op het beschermrooster voor de achterzijde (9). Daarbij moet ervoor gezorgd worden dat de plaatsing (13) op het beschermrooster voor de voorzijde op het beschermrooster voor de achterzijde is gemonteerd zoals weergegeven in de afbeelding op pagina 2-3. Sluit de twee roosters door de 8 bevestigingsklemmen (14). Zorg ervoor dat alle bevestigingsklemmen (14) zijn bevestigd.
- Bevestig de twee roosters (9 en 12) met de borgschroef (15).

### Ingebruikname/bediening

- Plaats Charly op de gewenste plek op een platte bodem. Sluit de netkabel (18) op het apparaat aan en steek de adapter in een geschikt stopcontact.
- De Charly ventilator met de bedieningsknop (16) aanzetten en de gewenste snelheid instellen (standen 1-3, van een aangenaam briesje tot krachtige circulatie).
- Duw de oscillatieknop (17) omlaag om het oscilleren in te schakelen en trek de oscillatieknop omhoog om het oscilleren uit te schakelen.
- De richting van de luchtstroom kan in 4 standen worden ingesteld. Door zorgvuldig het motorhuis (6) op en neer te bewegen, kan de richting worden aangepast (klikgeluid).

### Reiniging

Vóór willekeurig onderhoud of reiniging en na elk gebruik, schakel het apparaat uit en haal de netkabel (18) uit het stopcontact.

**Let op:** het apparaat nooit in water onderdompelen (kortsluitingsgevaar).

- De buitenkant met een vochtige doek schoonwrijven en daarna goed drogen.
- Voor het reinigen van de ventilatorbladen, verwijder de borgschroef (15), maak alle bevestigingsklemmen (14) los en verwijder voorzichtig het beschermrooster voor de voorzijde (12). U kunt nu de ventilatorbladen (10) met een vochtige doek schoonvegen en daarna goed afdrogen. Na het reinigen, plaats het beschermrooster voor de voorzijde (12) op het toestel terug (plaats de plaatsing aan de bovenzijde: 13), zet alle bevestigingsklemmen (14) vast en zet bevestigingschroef (15) strak vast.

## Reparaties

- Reparaties aan het toestel dienen te worden verricht door een erkende reparaateur. Als onbevoegden interferentie hebben gemaakt op het toestel, dan vervalt de garantie evenals de aansprakelijkheid van Stadler Form.
- Zet het toestel nooit aan wanneer de adapter of de stop beschadigd is, nadat het defect is geweest, het gevallen is of op een andere manier is beschadigd. (barsten/onderbrekingen in het omhulsel).
- Duw geen voorwerp in het toestel. Haal het zuiveringssysteem niet uit elkaar.
- Als het toestel niet meer te repareren is, maak het dan onmiddellijk onbruikbaar en geef het af op het inzamelingspunt.

## Verwijdering

De Europese richtlijn 2012 / 19 / EG inzake Afval van Elektrische en Elektronische Apparatuur (AEEA), vereist dat oude elektrische huishoudapparaten niet in de normale gemeentelijke ongesorteerde afvalstroom mogen worden weggegooid. Oude apparaten moeten apart worden ingezameld om recycling en hergebruik van de materialen daarin te optimaliseren en de gevolgen op het milieu en de volksgezondheid te verminderen. Het symbool met de doorgekruiste vuilnisbak op wieltjes op het product, herinnert u aan uw verplichting, dat het toestel bij verwijdering gescheiden ingezameld moet worden. Consumenten moeten contact opnemen met hun lokale autoriteit of verkoper voor informatie betreffende de juiste verwijdering van hun oude toestel.



## Specificaties

Nominale spanning	230V / 50 Hz
Nominale vermogen	37 – 58W
Afmetingen	450 x 1'300 x 400 mm (breedte x hoogte x diepte)
Gewicht	9.4 kg
Geluidsrempeel	< 56 dB(A)
EU- verordening	CE / AEEA / RoHS

**De inhoud van deze gebruiksaanwijzing kan zonder voorafgaand bericht worden gewijzigd**



Tillykke! Du har netop købt den exceptionelle CHARLY ventilator. Den vil give dig stor fornøjelse, når luften omkring dig trænger til at blive renset.

Som med alle elektriske husholdningsapparater er særlig pleje en nødvendighed også med dette produkt, for at undgå fysisk skade, brandskade eller beskadigelse af produktet. Læs venligst denne brugsanvisning grundigt før produktet tages i brug, og følg sikkerhedsanvisningerne på selve produktet.

## Beskrivelse af apparatet

Apparatet består af følgende hoveddele:

1. Midterstang
2. Fod
3. Låsemøtrik til fod og midterstang
4. Midterstangens top (justerbar højde)
5. Skrue til højdejustering
6. Motorhus
7. Låseskrue til motorhus og midterstang
8. Låsemøtrik til ventilatorgitter
9. Bagsidens beskyttelsesgitter
10. Ventilatorblade
11. Låseskruer til ventilatorblade og motorhus
12. Forsidens beskyttelsesgitter
13. Positionsklemme
14. Låseklemmer (8 stk.)
15. Låseskruer
16. Betjening til at tænde/slukke og indstille de tre ventilatorhastigheder (fra, høj, mellem, lav)
17. Svingningskontakt (til/fra)
18. Strømkablet

## Vigtige sikkerhedsinstruktioner

Læs brugsvejledningen, før De bruger apparatet første gang og gem vejledningen; hvis nødvendigt skal den også gemmes til næste ejer.

- Stadler Forms distributør dækker ikke skader, der er opstået som følge af misligholdelse eller forkert brug af apparatet.
- Apparatet må kun bruges i hjemmet med det formål, der er beskrevet i vejledningen. Ukorrekt brug samt udførelse af tekniske ændringer på apparatet kann være farligt for liv og helbred.
- Dette apparat kan anvendes af børn fra 8 år og opefter og af personer med nedsatte fysiske, sans- eller psykiske evner eller med manglende erfaring og kendskab, hvis de har været under opsyn og har modtaget undervisning i, hvordan apparatet kan bruges på sikker måde, og hvis de har forstået, hvilke eventuelle farer der kan være. Børn må ikke lege med apparatet. Rengøring og vedligeholdelse må ikke udføres af børn uden opsyn.
- Børn må ikke kunne få fat i pakkens komponenter.
- Kontroller apparatets tilstand, efter det er taget ud af emballagen. Kontroller, at alle apparatets dele er til stede, og at de ikke er beskadiget (se beskrivelsen af apparatet).
- Saml apparatet i henhold til samlingsvejledningen. Følg samlingsvejledningen nøjagtigt trin for trin og kontroller, at alle skruer er skruet stramt fast for at forebygge skader og risici.

- Stik aldrig genstande ind i ventilatorens gitter. Apparatet må ikke overdækkes, når det er i drift.
- Tag altid strømkablet ud af stikkontakten, før beskyttelsesgitteret afmonteres.
- Tilslut kun kablet til vekselstrøm. Læg mærke til apparatets spændingsangivelser.
- Benyt ikke en beskadiget forlængerledning.
- Træk ikke kablet over skarpe kanter og lad det ikke komme i klemme.
- Træk aldrig stikket ud ved at holde i kablet og træk aldrig stikket ud af stikkontakten med våde hænder.
- Benyt ikke apparatet i umiddelbar nærhed af badekar, brusebad eller badebassin (overhold mindstefstanden på 3 m). Stil apparatet således at det ikke kan berøres fra et badekar.
- Stil ikke apparatet i nærheden af en varmekilde. Netkablet bør ikke udsættes for direkte varmepåvirkning (fra f.eks. komfurplade, åben ild, varmt strygejern eller varmeovn). Beskyt netkablet mod olie.
- Ikke kan snuble over netkablet.
- Apparatet tåler ikke vandsprøjt.
- Kun til indendørs brug.
- Opbevar ikke apparatet udendørs.
- Apparatet bør opbevares på et tørt og for børn utilgængeligt sted (pakkes sammen).
- Hvis tilslutningsledningen bliver beskadiget, skal man overlade det til fabrikanten, autoriseret servicepersonel eller personer med tilsvarende kvalifikationer at montere den nye ledning, så man undgår ulykker.
- Før vedligeholdelse, rengøring og efter hver brug skal apparatet slukkes og stikket trækkes ud af stikkontakten.
- Reparationer af elektriske apparater må kun udføres af en kvalificeret, elektrisk tekniker.

### Samling (se side 2 og 3)

**OBS:** Beskyttelsesgitteret skal være lukket korrekt, før apparatet tændes for at undgå skader og forebygge risici. Kontroller, at alle skruer og låsemøtrikker er strammet godt fast. Sæt først strømkablet i stikkontakten, når apparatet er helt samlet.

- A. Fjern låsemøtrikken (3) under midterstangen (1). Sæt midterstangen (1) i foden (2), og fastgør med låsemøtrikken til fod og midterstang (3).
- B. Skruen til højdejustering (5) af midterstangen sidder i toppen af midterstangen (4). Midterstangens højde kan justeres ved at skrue denne skrue ud. Stram skruen godt til igen, når midterstangen har den ønskede højde.
- C. Skru låseskruen til motorhus og midterstang (7) ud i toppen af midterstangen (4). Find motorhuset (6) i toppen af midterstangen (4), og fastgør med låseskruen til motorhus og midterstang (7).
- D. Fjern låsemøtrikken til gitteret (8) fra motorhuset (6), og anbring bagsidens beskyttelsesgitter (9) på motorhuset (6). Kontroller, at håndtaget på bagsidens beskyttelsesgitter (9) sidder i toppen. Skru herefter låsemøtrikken til gitteret (8) tilbage på motorhuset (6), så bagsidens beskyttelsesgitter (9) fastgøres i sin position.
- E. Sæt ventilatorbladene (10) på motorhuset (6), og fastgør deres position med låseskruen til ventilatorblade og motorhus (11) (sidder løst på ventilatorbladene). Stram skruen, og fastgør ventilatorbladene (10).

- F. Anbring forsidens beskyttelsesgitter (12) på bagsidens beskyttelsesgitter (9). Kontroller, at positionsklemmen (13) på forsidens beskyttelsesgitter sidder fast på bagsidens beskyttelsesgitter som vist på tegningen på side 2-3. Luk de to gitre ved at fastgøre de 8 låseklemmer (14). Kontroller, at alle låseklemmer (14) sidder godt fast.
- G. Fastgør de to gitre (9 og 12) med låseskruen (15).

### Ibrugtagning/betjening

1. Stil Charly på den ønskede plads på en plan overflade. Tilslut strømkablet (18) til apparatet og sæt adapteren i en egnet stikdåse.
2. Tænd Charly ventilatoren med betjeningen (16) og indstil den ønskede hastighed (Position 1-3, fra stille brise til kraftig cirkulation).
3. Tryk svingningskontakten (17) ned for at tænde for svingning, eller skub den op for at slå svingning fra.
4. Luftretningen kan sættes til fire positioner. Retningen kan justeres ved forsigtigt at flytte motorhuset (6) op og ned.

### Rengøring

Før vedligeholdelse, rengøring og efter hver brug skal apparatet slukkes og ledningen (18) trækkes ud af stikkontakten.

**Advarsel:** Nedsænk aldrig apparatet i vand (fare for kortslutning).

- For ydre rengøring tørres apparatet af med en fugtig klud og tørres her-efter godt.
- Rengør ventilatorbladene ved at afmontere låseskruen (15), frigøre alle låseklemmer (14) og forsigtigt løfte forsidens beskyttelsesgitter af (12). Du kan nu aftørre ventilatorbladene (10) med en fugtig klud. Lad efterfølgende bladene tørre helt. Efter rengøring sættes forsidens beskyttelsesgitter (12) tilbage på apparatet (brug positionsklemmen i toppen: 13), fastgør alle låseklemmer (14), og skru låseskruen (15) stramt fast.

### Reparation

- Reparationer af elektriske apparater må kun udføres af en kvalificeret, elektrisk tekniker. Udføres der upassende reparationer bortfalder garantien og ethvert ansvar fra producentens side.
- Brug aldrig apparatet, hvis et kabel eller stik er beskadiget, efter der har været driftsfejl, hvis det har været udsat for tab, eller der er synlige tegn på skade.
- Indfør ikke nogen former for genstande i apparatet.
- Hvis apparatet ikke kan repareres skal det gøres ubrugeligt (klip ledningen af) og aflever det på en genbrugsstation.

### Bortskaffelse

EU-direktiv 2012 / 19 / CE om WEEE kræver, at brugte elektriske husholdningsapparater ikke bortskaffes sammen med almindeligt affald. Brugte apparater skal indsamles separat for optimal genbrug og genanvendelse af apparatets elementer og reduktion af miljøpåvirkning og helbredsrisici. Symbolet med skraldespanden med et kryds over på produktet er en påmindelse til dig om din forpligtelse til at bortskaffe apparatet separat. Du bør kontakte de lokale myndigheder eller forhandleren for at få oplysninger om korrekt bortskaffning af brugte apparater.





**Specifikationer**

Mærkespænding	230 V / 50 Hz
Mærkeeffekt	37 – 58 W
Mål	450 x 1'300 x 400 mm (bredde x højde x dybde)
Vægt	9.4 kg
Støjniveau	< 56 dB(A)
I overensstemmelse med EU godkendelse	CE / WEEE / RoHS

**Der tages forbehold for tekniske ændringer**

Onnaksi olkoon! Olet juuri hankkinut loistavan CHARLY-tuulettimen. Laite tarjoaa nautinnollisempaa oloa parantaen huoneen ilmanlaatua.

Kuten kaikkien kotitalouden sähkölaitteiden kanssa, myös tämän mallin kanssa tulee noudattaa erityistä huolellisuutta, jotta laite välttyy vahingoilta tai palovaurioilta. Lue nämä käyttöohjeet ensin huolellisesti ennen laitteen ensimmäistä käyttöä ja noudata laitteen turvaohjeita.

**Laitteen kuvaus**

Laite koostuu seuraavista osista:

1. Päävarsi
2. Jalka
3. Jalan ja varren kiinnitysmutteri
4. Ylävarsi (korkeudensäätö)
5. Korkeudensäädön ruuvi
6. Moottorikotelo
7. Moottorikotelon ja varren kiinnitysruuvi
8. Säleikön kiinnitysmutteri
9. Takasuojasäleikkö
10. Tuulettimen siivet
11. Tuulettimen siipien ja moottorin kotelon kiinnitysruuvi
12. Etusuojasäleikkö
13. Asetusliitin
14. Kiinnityslititimet (8 kpl)
15. Kiinnitysruuvi
16. Tuulettimen virtakatkaisija ja nopeuden säädin (pois päältä, suuri, keskisuuri, pieni)
17. Kääntönappi päällä/pois päältä
18. Verkkovirtajohto

**Tärkeitä turvallisuusohjeita**

Lue käyttöohjeet huolellisesti ennen ensimmäistä käyttökertaa ja säilytä ohjeet myöhempää tarvetta varten. Toimita ohjeet tarvittaessa myös seuraavalle omistajalle.

- Stadler Form ei ole missään tapauksessa vastuussa vaurioista tai menetyksistä, jotka johtuvat näiden ohjeiden noudattamatta jättämisestä.
- Laite on tarkoitettu ainoastaan kotitalouskäyttöön näiden ohjeiden mukaisella tavalla. Laitteen vääränlainen käyttö ja muokkaaminen voi johtaa hengenvaarallisiin tilanteisiin.
- Vähintään 8 vuotta täyttäneet lapset ja sellaiset henkilöt, joiden fyysiset, sensoriset tai henkiset kyvyt eivät ole tähän riittäviä tai joilla ei ole laitteen tuntemusta tai kokemusta sen käytöstä, saavat käyttää tätä laitetta ainoastaan silloin, kun heidän turvallisuudestaan vastaava henkilö valvoo heitä. Lasten ei tule leikkiä laitteen kanssa. Lapset eivät saa puhdistaa tai huoltaa laitetta ilman valvontaa.
- Älä koskaan jätä mitään pakkauksen osia lasten ulottuville.
- Tarkista, että laite on asianmukaisessa kunnossa poistettuasi sen pakkauksesta. Tarkista, että pakkauksessa on kaikki laitteen osat ja että ne ovat vahingoittumattomia (katso laitteen kuvaus).
- Kokoa laite annettujen ohjeiden mukaisesti. Noudata kokoamisohjeita tarkasti ja varmista, että kaikki ruuvit on kiristetty kunnolla vahinkojen välttämiseksi.

- Älä koskaan työnnä esineitä tuulettimen säleikköön. Älä peitä laitetta käytön aikana.
- Irrota pistoke pistorasiasta aina ennen suojaosaleikön irrottamista.
- Liitä virtajohto vain vaihtovirtaverkkoon. Tarkista laitteen käyttöjännite.
- Älä käytä vaurioitunutta jatkojohtoa.
- Älä altista virtajohtoa teräville reunoille ja varmista, ettei se jää puristuksiin.
- Älä irrota pistoketta pistorasiasta märillä käsillä tai vetämällä virtajohdosta.
- Älä käytä laitetta kylpyammeen, suihkun tai uima-altaan välittömässä läheisyydessä (vähintään 3 m etäisyys). Sijoita laite siten, ettei kylpyammeessa oleva henkilö ylety laitteeseen.
- Älä sijoita laitetta lämmönlähteen läheisyyteen. Älä altista virtajohtoa suoralle lämmölle (kuten liesi, avoliekit, kuumat metallinkappaleet tai lämmittimet, jne.). Älä altista virtajohtoa öljylle.
- Varmista, että laite on sijoitettu tukevalle, tasaiselle pinnalle käytön aikana ja varmista, ettei virtajohto aiheuta kompastumisvaaraa.
- Laite ei ole roiskeenkestävä.
- Vain sisäkäyttöön.
- Älä säilytä laitetta ulkona.
- Säilytä laitetta kuivassa paikassa lasten ulottumattomissa (alkuperäispakkauksessa).
- Mikäli virtajohto on vahingoittunut, se tulee vaihtaa laitteen valmistajan tai tämän edustajan tai vastaavan henkilön toimesta sähköiskun välttämiseksi.
- Huoltaaksesi tai puhdistaaaksesi laitteen sekä jokaisen käyttökerran jälkeen, käännä laitteen virta pois päältä ja irrota virtajohto pistorasiasta.
- Sähkölaitteiden korjauksia saa suorittaa yksinomaan opetettu ammattihenkilökunta.

### Asennus (katso sivuja 2 ja 3)

**Huomio:** Suojaosaleikön tulee olla suljettu kunnolla ennen laitteen päälle kääntämistä vahinkojen välttämiseksi. Varmista, että kaikki ruuvit ja kiinnitysmutterit on kiristetty kunnolla. Laita pistoke pistorasiaan vasta, kun laitteen asennus on suoritettu kokonaan.

- A. Poista kiinnitysmutteri (3) päävarren (1) alapuolelta. Aseta päävarsi (1) jalkaan (2) ja kiinnitä oikeaan asentoon jalan ja varren (3) kiinnitysmutterilla.
- B. Päävarren korkeudensäätöruuvi (5) sijaitsee ylävarressa (4). Varren korkeutta voidaan säätää löysäämällä tätä ruuvia. Kiristä ruuvi uudelleen, kun varsi on halutulla korkeudella.
- C. Irrota moottorin kotelon ja varren (7) kiinnitysruuvi ylävarressa (4). Aseta moottorin kotelo (6) ylävarteen (4) ja kiristä moottorin kotelon ja varren ruuvi (7).
- D. Irrota suojaosaleikön (8) kiinnitysmutteri moottorikotelosta (6) ja aseta takasuojaosaleikkö (9) moottorikoteloon (6). Varmista tällöin, että takasuojaosaleikön (9) kädensija on ylhäällä. Ruuvaa nyt säleikön (8) kiinnitysmutteri takaisin moottorikoteloon (6), jolloin takasuojaosaleikkö (9) kiinnittyy paikalleen.
- E. Kiinnitä tuulettimen siivet (10) moottorikoteloon (6) ja kiinnitä paikalleen tuulettimen siipien ja moottorikotelon kiinnitysruuvilla (11) (kiinnitetty löysästi tuulettimen siipeen). Kiristä ruuvi kiinnittääkseen tuulettimen siivet (10).

- F. Kiinnitä etusuojaosaleikkö (12) takasuojaosaleikköön (9). Varmista tällöin, että etusuojaosaleikön kiinnitin (13) on kiinnitetty takasuojaosaleikköön kuvassa sivuilla 2-3 esitetyllä tavalla. Kiinnitä suojat yhteen käyttämällä 8 kiinnittintä (14). Varmista, että kaikki kiinnittimet (14) on kiinnitetty.
- G. Varmista säleikköjen (9 ja 12) kiinnitys kiinnitysruuvilla (15).

### Käyttöönotto / käyttö

1. Sijoita Charly haluttuun kohtaan tasaiselle pinnalle. Liitä verkkovirtajohto (18) laitteeseen ja liitä laite sopivaan pistorasiaan.
2. Kytke tuuletin päälle säätimen (16) avulla ja aseta haluamasi nopeus (1–3, kevyt tuuletus – voimakas kierto).
3. Paina kääntönuppi (17) alas asettaaksesi laitteen kääntymisen päälle ja vedä nuppi ylös estääksesi laitetta kääntymästä.
4. Ilmavirta voidaan suunnata 4 eri tavalla. Puhallussuuntaa voidaan säätää liikuttamalla moottorikoteloa (6) varovasti ylös ja alas (kuuluu nakshadus).

### Puhdistaminen

Huoltaaksesi tai puhdistaaaksesi laitteen sekä jokaisen käyttökerran jälkeen, käännä laitteen virta pois päältä ja irrota verkkovirtajohto (18) pistorasiasta.

**Huomio:** Älä koskaan upota laitetta veteen (oikosulun vaara).

- Puhdista ulko-osat kostealla liinalla ja kuivaa hyvin.
- Puhdistaaksesi tuulettimen siivet, irrota kiinnitysruuvi (15) ja kaikki kiinnittimet (14) ja irrota etusuojaosaleikkö (12) varovasti. Voit nyt puhdistaa tuulettimen siivet (10) kostealla pyyhkeellä ja kuivata ne sitten huolellisesti. Puhdistettuasi tuulettimen siivet, aseta etusuojaosaleikkö (12) takaisin paikalleen (kiinnitä kiinnitin: 13) ja kaikki kiinnittimet (14) ja kiristä kiinnitysruuvi (15).

### Korjaukset

- Sähkölaitteiden korjauksia (verkkokaapelin vaihto) saa suorittaa yksinomaan opetettu ammattihenkilökunta. Asiantuntemattomien suorittamissa korjauksissa takuu lakkaa olemasta voimassa ja kaikki vastuu hylätään.
- Älkää koskaan käytäkö laitetta, jos kaapeli tai pistoke ovat vahingoittuneet, jos laite toimii väärin, jos se on pudonnut maahan tai muuten vioittunut (halkeamia/murtumia suojuksessa).
- Älkää työntäkö minkäänlaisia esineitä laitteeseen.
- Jos laitetta ei voi enää korjata, tee se käyttökelvottomaksi välittömästi ja vie se keräyspisteeseen (verkkokaapeli katkaistaan).

### Jätehuolto

Euroopan parlamentin ja neuvoston direktiivi 2012 / 19 / CE Sähkö- ja elektroniikkalaiteromusta (WEEE) edellyttää, ettei vanhoja kotitalouksien sähkölaitteita saa hävittää lajittelemattoman yhdyskuntajätteen mukana. Vanhat laitteet on kerättävä erikseen materiaalien palautuksen- ja kierrättämisen optimoimiseksi sekä terveys- ja ympäristövaikutuksien vähentämiseksi. Tuotteen yliviivattu roskakori -merkintä muistuttaa siitä, että sinun velvollisuutesi on hävittää laite erikseen. Kuluttajia kehoitetaan ottamaan yhteyttä paikallisiin viranomaisiin tai tuotteen jälleenmyyjään saadakseen lisätietoja vanhan laitteen asianmukaisesta hävittämisestä.



**Tekniset tiedot**

Nimellisjännite	230 V / 50 Hz
Teho	37 – 58 W
Mitat	450 x 1'300 x 400 mm (leveys x korkeus x syvyys)
Paino	9.4 kg
Melutaso	< 56 dB(A)
Noudattaa EU-määräyksiä	CE / WEEE / RoHS

**Oikeudet muutoksiin pidätetään**

Gratulerer! Du har akkurat kjøpt den eksepsjonelle CHARLY-viften. Den vil gi deg mye nytelse og forbedre innendørsluften for deg.

Som med alle elektriske husholdningsartikler er det nødvendig å utvise særlig hensyn til bruk av denne modellen, for å unngå personskafer, brann eller produktskafer. Vennligst les nøye gjennom disse driftsinstruksjonene før du tar i bruk apparatet for første gang, og følg sikkerhetsinstruksene på selve apparatet.

**Beskrivelse av apparatet**

Apparatet består av følgende hoveddeler:

1. Hovedstang
2. Fot
3. Festemutter for fot og stang
4. Øvre stang (justerbar i høyden)
5. Skruer for høydejustering
6. Motorhus
7. Festeskruer for motorhus og stang
8. Festemutter for gitter
9. Bakre beskyttelsesgitter
10. Vifteblader
11. Festeskruer for vifteblader og motorhus
12. Fremre beskyttelsesgitter
13. Posisjoneringsklips
14. Festeklips (8 deler)
15. Sikringskruer
16. Kontroller for å skru av/på og stille inn de tre viftehastighetene (av, høy, medium, lav)
17. Svingende knott på/av
18. Strømkabel

**Viktige sikkerhetsinstrukser**

Vennligst les nøye gjennom driftsinstruksjonene før du tar i bruk apparatet for første gang, og ta vare på dem for senere referansebruk, f.eks. dersom du gir viften videre til en ny eier.

- Stadler Form nekter alt ansvar innen tap eller skader som oppstår som en følge av mangelfull oppfølging av disse driftsinstruksjonene.
- Apparatet er kun tiltenkt bruk i hjemme for de formål beskrevet i disse instruksjonene. Uautorisert bruk og tekniske modifikasjoner på apparatet kan føre til far for helse og liv.
- Dette apparatet kan brukes av barn over 8 år og personer med reduserte fysiske, sensoriske eller mentale evner, eller mangel på erfaring og kunnskap, dersom de er under oppsyn av noen ansvarlig for dem eller har mottatt instruksjoner vedrørende bruk av apparatet på en trygg måte og forstår farene involvert. Barn må ikke leke med apparatet. Rengjøring og vedlikehold må ikke utføres av barn uten oppsyn.
- Forlat aldri noen deler av emballasjen innen barns rekkevidde.
- Sjekk tilstanden til apparatet etter å ha tatt av emballasjen. Pass på at alle komponentdeler til apparatet er i emballasjen og ikke har blitt skadet (se beskrivelsen til apparatet).

- Monter apparatet i henhold til monteringsinstruksene. Følg monteringsinstruksene for montering nøye, og pass på at alle skruene strammes til stramt slik at skade og fare oppstår.
- Sett aldri inn gjenstander i gitteret til viften. Ikke dekk til apparatet under bruk.
- Koble alltid fra strømkabelen fra stikkkontakten før du fjerner beskyttelsesgitteret.
- Kun koble kabelen til vekselstrøm. Noter deg spenningsinformasjonen oppgitt på apparatet.
- Ikke bruk skjøteledninger med skader.
- Ikke dra strømkabelen over skarpe kanter og sørg for at den ikke klemmes mellom gjenstander.
- Ikke napp kabelen ut av stikkkontakten, og ikke fjern kabelen med våte hender.
- Ikke bruk dette apparatet i umiddelbar nærhet av badekar, dusj eller svømmebasseng (oppretthold en minimumsdistanse på 3 m). Plasser apparatet slik at man ikke kan nå det fra badekaret.
- Ikke plasser apparatet i nærheten av en varmekilde. Ikke utsett strømkabelen for direkte varme (som i nærheten av en kokeplate, åpen ild, varme jernplater eller ovner, for eksempel). Beskytt strømkabelen mot oljete væsker.
- Sørg for at apparatet er forsvarlig posisjonert for å sikre høy stabilitet under driftsmodus, og sørg for at ingen kan snuble i strømkabelen.
- Apparatet er ikke sprutsikkert.
- Kun for innendørs bruk.
- Ikke oppbevar apparatet utendørs.
- Lagre apparatet på et tørt sted hvor barn ikke kan nå det (pakk apparatet inn).
- Hvis strømledningen er skadet, må den skiftes ut av produsenten, serviceagenten eller liknende kvalifisert personell, for å unngå faresituasjoner.
- Før vedlikehold og rengjøring av apparatet, slå av strømmen og plugg ut strømkabelen.
- Reparasjoner på dette produktet må kun utføres av kvalifiserte teknikere.

## Montering (se side 2 og 3)

**Obs:** Beskyttelsesgitteret må være riktig festet før du skrur på apparatet for å unngå skader eller farer. Påse at alle skruer og festemutrer er riktig strammet. Ikke koble strømkabelen til veggkontakten før monteringen er fullført.

- A. Ta ut festemutteren (3) på undersiden av hovedstangen (1). Sett inn hovedstangen (1) i foten (2) og fest med festemutteren for fot og stang (3).
- B. Skruen for høydejustering (5) for hovedstangen befinner seg på den øvre stangen (4). Ved å ta ut denne skruen kan høyden til stangen justeres. Stram til skruen godt når stangen har ønsket høyde.
- C. Ta av festeskruen for motorhuset og stangen (7) på øvre stang (4). Finn motorhuset (6) på øvre stang (4) og fest med festeskruen for motorhuset og stangen (7).
- D. Ta ut festemutteren til gitteret (8) fra motorhuset (6) og plasser det bakre beskyttelsesgitteret (9) på motorhuset (6). Kontroller at håndtaket (8) på det bakre beskyttelsesgitteret (9) er øverst. Skru nå festemutteren til gitteret (8) på motorhuset (6) igjen, slik at det bakre beskyttelsesgitteret (9) festes i posisjon.

- E. Fest viftebladene (10) til motorhuset (6) og fest i posisjon med festeskruen for viftebladene og motorhuset (11) (løst festet til viftebladet). Stram til skruen for å feste viftebladene (10).
- F. Plasser det fremre beskyttelsesgitteret (12) på det bakre beskyttelsesgitteret (9). Når du gjør det må du passe på at plasseringsklipset (13) på det bakre beskyttelsesgitteret som vist på tegningen på side 2-3. Lukk de to gitrene ved å feste de 8 festeklipsene (14). Påse at alle festeklipsene (14) er festet.
- G. Fest de to gitrene (9 og 12) med festeskruen (15).

## Installasjon / drift

1. Plasser Charly i en ønsket posisjon på en flat overflate. Koble strømkabelen (18) til enheten og plugg adapteren til en egnet stikkontakt.
2. Slå på Charly-viften med kontrollen (16) og angi den ønskede hastigheten (Posisjonene 1-3, fra frisk bris til kraftig sirkulasjon).
3. Trykk ned svingebryteren (17) for å sku på svinging og trekk opp svingebryteren for å skru av svinging.
4. Luftretningen kan stilles inn på 4 posisjoner. Ved å forsiktig flytte motorhuset (6) opp og ned, kan retningen justeres (klikkelyd).

## Rengjøring

Før vedlikehold, rengjøring og etter bruk, slå av apparatet og plugg fra strømkabelen (18).

**Obs:** Aldri senk enheten i vann (fare for kortslutning).

- For å rengjøre utsiden, tørk med en fuktig klut og tørk så godt.
- For å rengjøre viftebladene, fjernes festeskruen (15), ta av alle festeklipsene (14) og løft forsiktig av det fremre beskyttelsesgitteret (12). Nå kan du tørke av viftebladene (10) med en fuktig klut, tørk det grundig etterpå. Etter rengjøring, setter du på det fremre beskyttelsesgitteret (12) på apparatet (fest det øvre festeklipset: 13), fest alle festeklipsene (14) og fest festeskruen (15) stramt.

## Reparasjoner

- Reparasjoner på dette produktet må kun utføres av kvalifiserte teknikere. Dersom det utføres urettmessige reparasjoner utløper garantien og alt ansvarshold.
- Aldri bruk apparatet dersom adapteren eller kontakten er skadet, etter det har feilfunksjonert, dersom det har blitt mistet eller skadet på noen som helst måte (sprekker/spriker i kabinettet).
- Ikke press gjenstander inn i apparatet. Ikke demonter apparatet.
- Dersom apparatet er utenfor reparasjonsmuligheter, gjør det ubrukbart umiddelbart og lever det til et returpunkt gitt til formålet.

## Avhending

EU-direktiv 2012 / 19 / EF vedrørende elektriske og elektroniske apparater (Waste Electrical and Electronic Equipment - WEEE) sier at gamle elektriske husholdningsapparater ikke må kastes som vanlig restavfall. Gamle apparater må samles inn separat for å optimalisere gjenbruk og resirkulering av materialene de inneholder og redusere påvirkningen på menneskers helse og miljøet. Det overkryssede søppelkassesymbolet er for å minne om din forpliktelse om at du når du kaster apparatet må det samles inn separat.

Forbrukerne må kontakte lokale myndigheter eller forhandler for informasjon angående riktig avhending av sitt gamle apparat.



### Spesifikasjoner

Rangert spenning	230 V / 50 Hz
Utgangseffekt	37 – 58 W
Dimensjoner	450 x 1'300 x 400 mm (bredde x høyde x dybde)
Vekt	9.4 kg
Lydnivå	< 56 dB(A)
I samsvar med EU-forskrifter	CE / WEEE / RoHS

**Alle rettigheter ovenfor tekniske modifikasjoner er forbeholdt**



Grattis! Du har just införskaffat den enastående CHARLY-fläkten. Den kommer att ge dig stor glädje och förbättra din inomhusluft.

Som med alla elektriska hushållsapparater krävs det att du är extra försiktig med den här modellen också, för att undvika personskador, brandskador eller skador på apparaten. Läs denna bruksanvisning noggrant innan du använder apparaten för första gången och följ säkerhetsanvisningarna på själva apparaten.

### Beskrivning av apparaten

Apparaten består av följande huvuddelar:

1. Huvudpelare
2. Fot
3. Låsring för fot och pelare
4. Övre pelare (höjdjusterbar)
5. Skruv för höjdjustering
6. Motorhölje
7. Fästskruv för motorhölje och pelare
8. Säkerhetsring för galler
9. Bakre skyddsgaller
10. Fläktblad
11. Fästskruv för fläktblad och motorhölje
12. Främre skyddsgaller
13. Positioneringsklämma
14. Fästklämmor (8 st)
15. Fastsättningskruv
16. Regulator för att slå på/av och ställa in de tre fläkthastigheterna (av, hög, medel, låg)
17. Oscilleringsreglage på/av
18. Nätkabel

### Viktiga säkerhetsanvisningar

Läs igenom bruksanvisningen noga innan du använder apparaten för första gången och håll den i säkert förvar för framtida referens, vid behov ger du den vidare till nästa ägare.

- Stadler Form avsäger sig allt ansvar för förlust eller skada som uppstår på grund av att bruksanvisningen inte följts.
- Apparaten får endast användas i hemmet för de ändamål som beskrivs i denna bruksanvisning. Otillåten användning och tekniska ändringar på apparaten kan leda till fara för liv och hälsa.
- Denna apparat kan användas av barn från 8 år och uppåt och personer med nedsatt fysisk eller mental förmåga eller brist på erfarenhet och kunskap, om de övervakas eller får instruktioner angående användning av apparaten på ett säkert sätt och förstår de inblandade riskerna. Barn ska inte leka med apparaten. Rengöring och underhåll får inte göras av barn utan tillsyn.
- Lämna aldrig någon del av förpackningsmaterialet inom räckhåll för barn.
- Kontrollera apparatens skick efter att du tagit bort den ur förpackningen. Se till att alla apparatens delar finns med i förpackningen och att de inte är skadade (se apparatens beskrivning).

- Montera apparaten enligt monteringsinstruktionerna. Följ monteringsinstruktionerna exakt och se till att alla skruvar är ordentligt åtdragna för att undvika skador och faror.
- För aldrig in några föremål i fläktens galler. Täck inte över apparaten under drift.
- Koppla alltid ut strömkabeln ur eluttaget innan du tar bort skyddsgallret.
- Anslut endast kabeln till växelström. Observera spänningsinformationen på apparaten.
- Använd inte skadade förlängningskabler.
- Dra inte nätsladden över vassa kanter och se till att den inte kommer i kläm.
- Dra inte ut kontakten ur vägguttaget med våta händer eller genom att hålla i sladden.
- Använd inte denna apparat i omedelbar närhet av badkar, dusch eller simbassäng (minsta avstånd är 3 m). Placera apparaten så att en person som befinner sig i badkaret inte kan röra apparaten.
- Placera inte apparaten nära en värmekälla. Utsätt inte sladden för direkt värme (som t.ex. en uppvärmd värmeplatta, öppen eld, hett strykejärn, eller värmeelement). Skydda nätsladdar från olja.
- Se till att apparaten är korrekt placerad för att säkerställa en hög stabilitet under dess drift och se till att ingen kan snubbla över nätsladden.
- Apparaten är inte stänkskyddad.
- Endast för inomhusbruk.
- Förvara inte apparaten utomhus.
- Förvara apparaten på en torr plats, oåtkomlig för barn (packa in apparaten).
- Om elkabeln skadas måste den bytas ut av tillverkaren, dess servicepersonal eller liknande kvalificerade personer för att undvika fara.
- Innan apparaten underhålls och efter varje användning, stänger du av apparaten och drar ut nätkabeln ur vägguttaget.
- Reparationer av elektriska apparater får endast utföras av en kvalificerad eltekniker.

### Montering (se sid 2 och 3)

**Observera:** Skyddsgallret måste vara ordentligt stängt innan du slår på apparaten för att undvika skador eller faror. Se till att alla skruvar och säkerhetsringar är ordentligt åtdragna. Anslut endast strömkabeln till uttaget när monteringen är klar.

- A. Ta bort fästringen (3) från huvudpelarens undersida (1). Sätt in huvudpelaren (1) i foten (2) och fäst den på plats med fästringen för fot och pelare (3).
- B. Skruven för höjjustering (5) av huvudpelaren sitter på den övre pelaren (4). Genom att lossa på denna skruv kan pelarens höjd justeras. Dra åt skruven ordentligt när pelaren har uppnått önskad höjd.
- C. Lossa på fästskruven för motorhölje och pelare (7) på den övre pelaren (4). Placera motorhöljet (6) på den övre pelaren (4) och fäst med fästskruven för motorhölje och pelare (7).
- D. Ta bort fästringen för galler (8) från motorhöljet (6) och placera det bakre skyddsgallret (9) på motorhöljet (6). Vid placeringen ser du till att handtaget på det bakre skyddsgallret (9) är överst. Skruva nu tillbaka fästringen för galler (8) på motorhöljet (6) för att fästa det bakre skyddsgallret (9) i sitt läge.

- E. Fäst fläktbladen (10) på motorhöljet (6) och sätt fast i läge med fästskruv för fläktblad och motorhölje (11) (löst fäst på fläktbladet). Dra åt skruven som håller fast fläktbladen (10).
- F. Placera det främre skyddsgallret (12) på det bakre skyddsgallret (9). När du gör detta ska du se till att positioneringsklämman (13) på det främre skyddsgallret monteras på det bakre skyddsgallret så som visas i bilden på sidan 2-3. Stäng de två gallrena genom att fästa de 8 fästklämmorna (14). Se till att alla fästklämmor (14) sitter fast.
- G. Fäst de två gallrena (9 och 12) med fästskruven (15).

### Inställning / drift

1. Placera Charly i ett önskat område på en plan yta. Anslut nätkabeln (18) till apparaten och koppla in adaptorn i ett lämpligt uttag.
2. Slå på Charly-fläkten på regulatorn (16) och ställ in önskad hastighet (lägen 1-3, från mild fläkt till kraftig cirkulation).
3. Skjut oscilleringsreglaget (17) nedåt för att slå på oscilleringen och dra oscilleringsreglage uppåt för att stänga av oscilleringen.
4. Luftflödets riktning kan ställas in i 4 lägen. Genom att försiktigt flytta motorhöljet (6) upp och ner, kan riktningen justeras (klickande ljud).

### Rengöring

Innan apparaten underhålls och efter varje användning, stänger du av apparaten och drar ut nätkabeln (18) ur vägguttaget.

**Observera:** Doppa inte apparaten i vatten (risk för kortslutning).

- För att rengöra utsidan, torka av med en fuktig trasa och torka sedan ordentligt.
- För att rengöra fläktbladen tar du bort fästskruven (15), lossar alla fästklämmor (14) och lyfter försiktigt bort det främre skyddsgallret (12). Du kan nu torka av fläktbladen (10) med en fuktig trasa och torka dem ordentligt efteråt. Efter rengöring sätter du tillbaka det främre skyddsgallret (12) på apparaten (passa in den övre positioneringsklämman: 13), sätter fast alla fästklämmor (14) och skruvar fast fästskruven (15) ordentligt.

### Reparationer

- Reparationer av elektriska apparater får endast utföras av en kvalificerad eltekniker. Om felaktiga reparationer utförs, upphör garantin att gälla och allt ansvar frånsägs.
- Använd aldrig apparaten om en kabel eller kontakt är skadad, om den har funktionsfel, om den har tappats eller blivit skadad på något annat sätt (sprickor/brister i höljet).
- Tryck inte in några föremål i apparaten. Ta inte isär apparaten.
- Om apparaten inte går att reparera, gör den obrukbar omedelbart och lämna in den på en lämplig återvinningsstation.

### Kassering

Det europeiska direktivet 2012 / 19 / CE om avfall från elektrisk och elektronisk utrustning (WEEE), kräver att gammal hushålls elektronik INTE kastas i det normala sorterade avfallet. Förbrukad utrustning måste samlas in separat för att optimera återanvändning och återvinning av det material som de innehåller och för minska påverkan på människors hälsa och på miljön. Symbolen med den överkorsade soptunnan på produkten påminner dig om din skyldighet att apparaten måste samlas in separat när det kasseras. Du

kan kontakta din lokala myndighet eller återförsäljare för information om korrekt kassering av förbrukad elektronisk utrustning.



### Specifikationer

Märkspänning	230V / 50 Hz
Utgående effekt	37 – 58 W
Mått	450 x 1'300 x 400 mm (bredd x höjd x djup)
Vikt	9.4 kg
Ljudnivå	< 56 dB(A)
Uppfyller EU:s regler	CE / WEEE / RoHS

### Alla rättigheter för tekniska ändringar förbehålles



Поздравляем с приобретением устройства премиум-класса. Вентилятор CHARLY обеспечивает направленную циркуляцию воздуха от легкого бриза до мощного обдува и позволяет контролировать качество воздуха в помещении, его эксплуатация доставит Вам несомненное удовольствие.

При эксплуатации вентилятора, а также иных электроприборов, следует обращать особое внимание на меры безопасности. Прежде, чем использовать этот электроприбор, внимательно прочтите инструкцию. Во избежание травм или повреждений имущества, строго следуйте приведенным в данной инструкции рекомендациями..

### Описание устройства

Прибор состоит из следующих основных компонентов:

1. Основная опора
2. Подставка
3. Крепежная гайка для опоры и подставки
4. Верхняя опора (изменение высоты)
5. Винт для регулировки высоты вентилятора
6. Корпус двигателя
7. Винт, крепящий корпус мотора к опоре
8. Гайка для крепления решетки
9. Задняя защитная решетка
10. Лопасти вентилятора
11. Винт, крепящий лопасти вентилятора к корпусу мотора
12. Основной зажим
13. Передняя защитная решетка
14. Крепежные зажимы (8 шт)
15. Крепежный винт
16. Переключатель для включения/выключения и установки скорости вентилятора (отключено, высокая, средняя, низкая)
17. Кнопка включения/выключения режима «swing»
18. Сетевой шнур с заземляющим проводом.

### Важные указания по безопасности

Прежде чем использовать этот электроприбор, пожалуйста, внимательно ознакомьтесь с инструкцией по эксплуатации.

- Изготовитель не несет ответственности за любые травмы или ущербы, возникшие вследствие неправильной эксплуатации электроприбора.
- Вентилятор является бытовым электроприбором и предназначен для использования только в домашних условиях в строгом соответствии с инструкцией по эксплуатации. Неправильная эксплуатация и техническая модификация электроприбора могут создать условия, опасные для жизни и здоровья пользователя.
- Этот электроприбор не предназначен для использования детьми до 8 лет или недееспособными взрослыми без надлежащего контроля, а также лицами, не имеющими достаточных навыков по использованию электроприборов и не знакомыми с инструкцией по эксплуатации. Детям категорически запрещено играть с прибором. Чистка и установка

прибора может производиться детьми исключительно под присмотром взрослых.

- Не оставляйте упаковку вентилятора в зоне доступа детей.
- Перед подключением прибора к сети проверьте состояние прибора и всех его компонент. Убедитесь, что комплектация прибора полная.
- Соберите прибор согласно инструкции. Следуйте точно инструкции и убедитесь, что все крепления надежно затянуты во избежание и не представляют угрозы.
- Не вставляйте посторонние предметы в решетку вентилятора. Не накрывайте прибор во время работы.
- Перед чисткой прибора всегда отключайте его от сети.
- Перед подключением вентилятора к электросети удостоверьтесь в том, что напряжение электросети соответствует напряжению, паспортному для данного электроприбора.
- Не используйте поврежденные удлинители для подключения прибора к сети.
- Не прокладывайте шнур вдоль острых углов и закрепите его так, чтобы не было возможности о него споткнуться.
- Никогда не прикасайтесь к вилке и шнуру питания влажными руками.
- Не используйте прибор в непосредственной близости к ванной, душе, бассейну (минимальное расстояние – 3 м). Разместите прибор так, чтобы человек, лежащий в ванной, не смог дотянуться до прибора.
- Не устанавливайте обогреватель рядом с источниками тепла. Не допускайте, чтобы сетевой шнур касался горячих поверхностей любых нагревательных приборов (плита, открытый источник огня, утюг и т.п.), не допускайте контакта сетевого шнура с маслянистыми веществами.
- Не используйте вентилятор на неровной или мягкой поверхности. Обеспечьте ему максимально стабильное положение. И в процессе эксплуатации убедитесь, что никто не может споткнуться о шнур вентилятора.
- Вентилятор воздуха не является брызгонепроницаемым
- Не эксплуатируйте вентилятор воздуха вне помещений.
- Не храните вентилятор на улице.
- Для хранения упакуйте прибор в коробку и храните в сухом помещении, в местах, недоступных для детей.
- В случаях повреждения сетевого шнура он должен быть заменен авторизованным сервисным центром либо квалифицированным специалистом.
- Перед проведением технического обслуживания, чистки, а также после каждого использования, выключите прибор и отсоедините его от сети.
- Ремонт прибора может быть выполнен только авторизованным сервисным центром либо квалифицированным специалистом.

### Сборка (стр. 2 и 3)

**Внимание:** перед включение прибора убедитесь, что все болты и гайки вентилятора надёжно затянуты. Только после этого можно подключить вентилятор к сети.

- A. Извлеките крепежную гайку (3) из основной опоры (1). Вставьте основную опору (1) в подставку (2) и зафиксируйте конструкцию в нужном положении гайкой (3).

- B. При помощи винта (5) отрегулируйте высоту верхней опоры (4) вентилятора. Оставьте винт и установите необходимую высоту вентилятора, а затем снова затяните его.
- C. Ослабьте винт (7) на верхней опоре (4). Прикрепите к опоре (4) корпус двигателя (6) винтом (7).
- D. Открутите гайку (8) от корпуса мотора (6) и прикрепите заднюю защитную решетку (9) к корпусу мотора (6) гайкой (8). Убедитесь, что ручка для носки на задней части решетки находится вверху. Закрутите гайку (8) обратно, чтобы зафиксировать положение защитной решетки (9).
- E. Закрепите лопасти вентилятора (10) на корпусе двигателя (6) крепежными винтами (11) и затяните соединения, закрепив при этом лопасти (10).
- F. Найдите основной зажим (12) на передней защитной решетке (13) вентилятора. Соедините заднюю (9) и переднюю (13) части решетки, расположив переднюю часть таким образом, чтобы основной зажим (12) находился вверху. Скрепите решетки (8) зажимами (14). Еще раз проверьте, что все крепежи (14) надежно зафиксированы.
- G. Дополнительно закрепите решетки (9, 13) крепежным винтом (15).

### Эксплуатация

1. Установите вентилятор на сухую, ровную и устойчивую поверхность. Подключите вилку сетевого шнура (18) к розетке электросети.
2. Включите вентилятор с помощью переключателя (16) и установите необходимую скорость (положения 1-3 – от легкого бриза до мощного воздушного потока).
3. Для включения режима «swing» нажмите кнопку (17).
4. Направление потока воздуха можно установить в 4 позициях, аккурратно перемещая корпус мотора (6) вверх и вниз. (повороты сопровождаются характерными щелчками).

### Обслуживание и чистка

Перед обслуживанием и чисткой, а также после использования, отключите сетевой шнур (18) вентилятора от источника электропитания.

**Внимание:** во избежание поражения электротоком никогда не погружайте вентилятор и сетевой шнур (18) в воду.

- При необходимости вентилятор можно протереть влажной салфеткой, а затем вытереть насухо. Не допускайте попадания влаги в двигатель или блок регулировки скорости
- Для чистки лопастей вентилятора открутите крепежный винт (15), откройте все крепежные зажимы (14) и аккуратно снимите переднюю защитную решетку (13). Теперь Вы можете протереть лопасти вентилятора (10) влажной салфеткой и вытереть насухо. Далее соберите вентилятор в обратном порядке, не забывая зафиксировать основной зажим (12) до защелкивания всех остальных зажимов (13) и закрутите винт (15).

### Ремонт и устранение неисправностей

- В целях безопасности ремонт электроприбора должен осуществляться только квалифицированными специалистами авторизованного сервисного центра.



- Гарантия не распространяется на неисправности, обусловленные неквалифицированным ремонтом, а также неправильной эксплуатацией электроприбора.
- Запрещается использование неисправного электроприбора, а также при механических или иных повреждениях самого электроприбора, сетевого шнура или его вилки.
- Никогда не разбирайте электроприбор самостоятельно, не вставляйте никакие посторонние предметы в отверстия в корпусе электроприбора.

### Утилизация

Позаботьтесь об окружающей среде! Не выбрасывайте неисправные электроприборы вместе с бытовыми отходами. Обратитесь для этих целей в специализированный пункт утилизации электроприборов. Адреса пунктов приема бытовых электроприборов на переработку Вы можете получить в муниципальных службах Вашего города. Неправильная утилизация электроприборов наносит непоправимый вред окружающей среде. При замене неисправного электроприбора на новый юридическую ответственность за утилизацию должен нести продавец.



### Спецификация

Электропитание	230 В / 50 Гц
Мощность	37–58 Вт
Габариты	450 x 1300 x 400 мм (ширина x высота x глубина)
Вес	9.4 кг
Площадь помещения	до 50 м <sup>2</sup>
Уровень шума	< 56 dB (A)
Соответствует европейским правилам безопасности CE/ WEEE / RoHS	

Производитель сохраняет за собой право на внесение изменений в технические характеристики, комплектацию и конструкцию данной модели без предварительного уведомления.

Электронную версию инструкции можно скачать на нашем сайте: [www.stadlerform.ru](http://www.stadlerform.ru)

### Информация о сертификации

Товар сертифицирован в соответствии с законом «О защите прав потребителей».

Установленный производителем в соответствии с п.2 ст.5 Федерального Закона РФ «О защите прав потребителей» срок службы для данного изделия равен 5 годам, при условии, что изделие используется в строгом соответствии с настоящей инструкцией по эксплуатации и применяемыми техническими стандартами.

### Гарантийный срок

гарантийный срок составляет 12 месяцев с документально подтвержденной даты продажи Оборудования/Изделия Потребителю Продавцом. В случае отсутствия у Потребителя документов, подтверждающих дату покупки, гарантийный срок рассчитывается с даты изготовления.

### Дата изготовления

Дата изготовления зашифрована в виде группы цифр в серийном номере, расположенном на корпусе прибора.

**Пример:** 78901 1511 123456

78901 – код поставщика  
15 – последние две цифры года  
11 – номер месяца  
123456 – номер продукта

Дату изготовления следует читать:  
78901 **1511** 123456 – 2015 год, ноябрь



# Garantie/Warranty/Garantie/Garanzia/Garantía Garantie/Garanti/Takuu/Garanti/Garanti

## 2 Jahre Garantie

Diese umfasst Konstruktions-, Produktions-, sowie Materialfehler. Ausgenommen sind sämtliche Verschleisssteile und unsachgemässe Benutzung oder Pflege.

## 2 Years warranty

This warranty covers defects of construction, production and material. All abrasion parts are excluded and also inappropriate usage or maintenance.

## Garantie 2 ans

Cette garantie couvre les défauts de construction, de fabrication et de matériaux. En sont exclues toutes les pièces d'usure et d'utilisation pas correcte ou mauvaise entretien.

## 2 anni di garanzia

Questa garanzia copre difetti di costruzione, di produzione e di materiale. Tutte le parti di abrasione sono escluse e altresì l'uso o la manutenzione inappropriata.

## 2 años de garantía

Esta garantía cubre los defectos de construcción, de fabricación y de materiales. Todas las piezas de desgaste están excluidas.

## 2 jaar garantie

Deze omvat de constructie-, productie en materiaal fouten. Hier buiten vallen de gebreken ten gevolgen van nalatig gebruik of Interferentie op het toestel.

## 2 års garanti

Garantien omfatter konstruktions-, produktions- og materialefejl. Sliddele og fejlbrug er ikke indbefattet.

## 2 vuoden takuu

Takuu käsittää valmistus-, tuotanto- sekä materiaalivirheet. Takuun ulkopuolelle jäävät kaikki kuluvat osat sekä käyttöohjeiden vastainen tai huolimaton käyttö tai hoito.

## 2 års garanti

Denne garantien dekker feil ved konstruksjon, produksjon og materialet anvendt. Alle reservedeler er utelatt fra garantien, samt uriktig bruk og vedlikehold.

## 2 års garanti

Denna garanti täcker brister i tillverkning, produktion och material. Slitage och olämpligt användande eller underhåll är uteslutna.



Stempel Verkaufsstelle / Retailer's stamp /  
Cachet du point de vente / Timbro del rivenditore /  
Sello del establecimiento de venta / Stempel verkooppadres /  
Butikkens stempel / Leima myyntikonttori  
Forhandlerstempel / Återförsäljarens stämpel  
Печать магазина



Design by Matti

**Thanks to** all people involved in this project: Lucia Liu for her great organisation and technical interpretation, QuanFeng Liu for his know how in engineering and CAD work, Mario Rothenbühler for the realistic renderings, Matti Walker for the reloaded design and beautiful graphic work.

Martin Stadler, CEO Stadler Form Aktiengesellschaft