

## INSTRUCTION MANUAL РУКОВОДСТВО ПО ЭКСПЛУАТАЦИИ ІНСТРУКЦІЯ З ЕКСПЛУАТАЦІЇ

GB	FOOD PROCESSOR.....	4
RUS	КУХОННЫЙ ПРОЦЕССОР .....	5
CZ	KUCHYŇSKÝ ROBOT .....	7
BG	КУХНЕНСКИ РОБОТ .....	8
UA	КУХОННИЙ ПРОЦЕСОР .....	9
SCG	МУЛТИПРАКТИК.....	11
EST	KÕÕGIKOMBAIN.....	12
LV	VIRTUVES PROCESORS.....	14
LT	VIRTUVĖS KOMBAINAS.....	15
H	KONYHAI SZELETELŐGÉP .....	16
KZ	АСХАНАЛЫҚ ПРОЦЕССОР .....	18
SL	KUCHYNSKÝ ROBOT .....	19



[www.scarlett.ru](http://www.scarlett.ru)



**GB DESCRIPTION**

1. Motor unit
2. Bowl ( 0,65 l)
3. Bowl lid
4. Cutting knife support
5. Crushing knife
6. Pulse button

**CZ POPIS**

1. Motorová jednotka
2. Mísa ( 0,65 l)
3. Víko na mísu
4. Patka nástavců
5. Nůž na drcení
6. Tlačítko režimu „pulse“

**UA опис**

1. Відсік з двигуном
2. Чаша ( 0,65 l)
3. Кришка чаші
4. Опора насадки
5. Ніж для здрібнювання
6. Кнопка імпульсного режиму

**EST KIRJELDUS**

1. Mootoriosa
2. Anum ( 0,65 l)
3. Anuma kaas
4. Otsiku tugi
5. Viilutamistera
6. Impulssrežiimi nupp

**LT APRAŠYMAS**

1. Korpusas su varikliu
2. Maisto ruošimo indas ( 0,65 l)
3. Indo dangtis
4. Antgalio atrama
5. Smulkinimo peilis
6. Impulso režimo mygtukas

**KZ СИПАТТАМА**

1. Қозғалтқыш бөлік
2. Шара ( 0,65 l)
3. Шараның қақпағы
4. Қондырманың тіреуі
5. Ұсақтауға арналған пышақ
6. Импульстік режим батырмасы

**RUS УСТРОЙСТВО ИЗДЕЛИЯ**

1. Моторная часть
2. Чаша (0,65 л)
3. Крышка чаши
4. Опора насадки
5. Нож для измельчения
6. Кнопка импульсного режима

**BG ОПИСАНИЕ**

1. Моторна част
2. Чаша ( 0,65 l)
3. Капак на чашата
4. Опора на приставката
5. Нож за раздробяване
6. Бутон за импулсен режим (Pulse)

**SCG опис**

1. Кућиште с мотором
2. Посуда ( 0,65 l)
3. Поклопац посуде
4. Подупирач наставка
5. Нож за уситњавање
6. Дугме за укључење импулсног режима

**LV APRAKSTS**

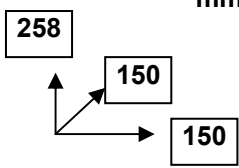
1. Motora daļa
2. Kauss ( 0,65 l)
3. Kausa vāks
4. Uzliktņu balsts
5. Nazis sasmalcināšanai
6. Impulsu režīma poga

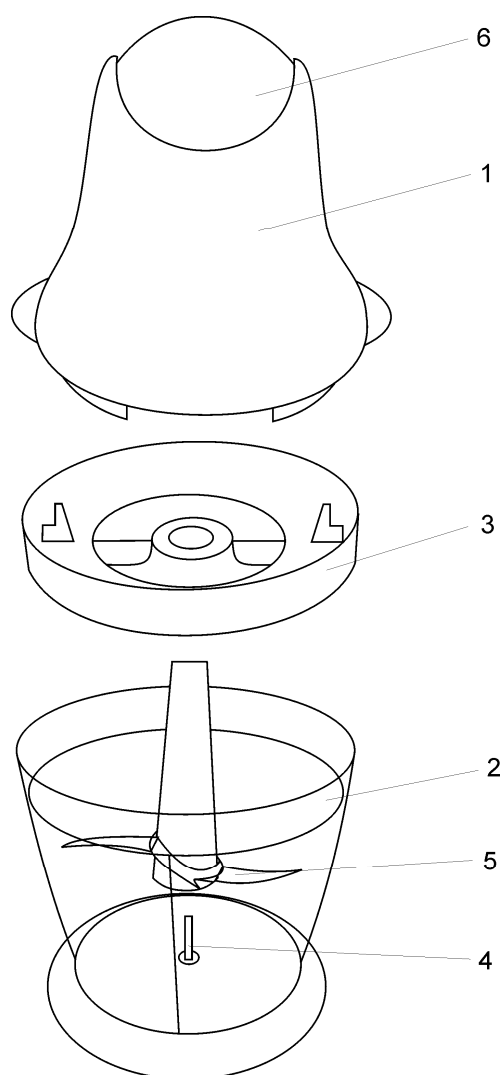
**H LEÍRÁS**

1. Motorház
2. Csésze ( 0,65 l)
3. Csésze fedele
4. Tartozék támasztéka
5. Aprító kés
6. Impulzus üzemmód gomb

**SL STAVBA VÝROBKU**

1. Motorová jednotka
2. Mísa ( 0,65 l)
3. Veko misy
4. Opora pre nástavce
5. Nôž
6. Tlačidlo impulzného režimu

<b>~ 220-240V / 50 Hz</b> <b>Класс защиты II</b>	<b>300 W</b>	<b>1.025 / 1.2 kg</b>	<b>mm</b> 
---	--------------	-----------------------	--



## **GB** INSTRUCTION MANUAL

### IMPORTANT SAFEGUARDS

- Before connecting the appliance for the first time check that voltage indicated on the rating label corresponds to the mains voltage in your home.
- For home use only. Do not use for industrial purposes. Do not use the appliance for any other purposes than described in this instruction manual.
- Do not use outdoors.
- Always unplug the appliance from the power supply before cleaning and when not in use.
- To prevent risk of electric shock and fire, do not immerse the appliance in water or any other liquids.
- This appliance is not intended for use by persons (including children) with reduced physical, sensory or mental capabilities, or lack of experience and knowledge, unless they have been given supervision or instruction concerning use of the appliances by a person responsible for their safety.
- Children should be supervised to ensure that they do not play with the appliance.
- Do not leave the appliance switched on when not in use.
- If the power cord is damaged it should be replaced by the manufacturer or authorized servicing center or qualified professional for safety reasons.
- Do not attempt to repair, adjust or replace parts in the appliance. Check and repair the malfunctioning appliance in the nearest service center only.
- Keep the cord away from sharp edges and hot surfaces.
- Do not pull, twist, or wrap the power cord around the appliance.
- **Do not immerse the motor unit in any liquid or wash in a dishwasher.**
- **WARNING:** The blades are extremely sharp and therefore dangerous. Handle with caution!
- **WARNING:** it is prohibited to overfill the unit or use it without ingredients. Do not exceed the continuous operating time.
- Never place hot ingredients into the processor (> 70 °C).
- If the product has been exposed to temperatures below 0°C for some time it should be kept at room temperature for at least 2 hours before turning it on.
- The manufacturer reserves the right to introduce minor changes into the product design without prior notice, unless such changes influence significantly the product safety, performance, and functions.

### PREPARATION FOR OPERATING

- Prior to initial use wash all removable parts with warm water with cleansing agent and dry up carefully. Wipe the outside of the motor base with moist tissue.
- **It is strongly prohibited to immerse the motor base into any liquids and/or to clean it with water.**

### CHOPPING BLADE / MINI-CHOPPER

- Mini-chopper is ideal for chopping greenery and vegetables, cheese, majority of nuts, dried fruits. Hard products, such as meat, onion, carrots, need to be cut before processing. Nutshells must be removed, meat must be separated from bones and tendons.
- The chopper is not suitable for crushing ice and chopping hard products, such as coffee grains, nutmegs, cereals.
- Caution! The chopping blade is very sharp! Hold the blade by the top plastic area only!
- Place the blade on the central finger in the jar.
- Add ingredients into the jar.
- Cover the jar with the drive.
- Place the motor base into the jar drive until tightened.
- While chopping, hold the motor base with one hand, accessory jar – with the other hand.
- When finished, remove the motor base first.
- Then remove the jar drive.
- Remove the blade carefully.
- At this point you may remove chopped ingredients from the jar.

### ATTACHMENTS

#### CUTTING KNIFE

- Fit the cutting knife on to the blade supporter in the bowl.
- Load products to be processing in the bowl.
- Attach the lid on top of the bowl then the motor unit onto the lid.

**NOTE: you must complete assembling fully; otherwise you cannot switch on the device.**

#### FOOD PROCESSOR USING

- Please make sure accessories are at its places before switching on.
- Plug-in the device.
- Press and retain the Pulse button - food processor will operate till this button is pressed.

**CAUTION: to prevent overheating the unit, do not let it operate continuously more than 3 minutes. After 3 minutes, let the unit cool down out before continue to work.**

## SOME PRODUCTS PROCESSING

Type of food	PREPARATION	Max amount at one time	Time approximate
Meat	Remove skin and sinew, cut into 1 cm pieces	100 g	10-20 sec.
Fish	Remove bones and skin, cut into 2 cm cubes	150 g	10-20 sec.
Onions	Peel and cut into 2-3 cm pieces	100 g	7 short bursts
Garlic	Peel	5 cloves	5 sec.
Apple (raw)	Peel, remove cores and cut into 2 cm pieces	150 g	10-15 sec.
Carrots	Peel and cut into 2 cm pieces	150 g	10-15 sec.
Cabbage	Remove the core and cut into 2 cm pieces	100 g	5 sec.
Peanuts	Remove the skin	100 g	60 sec.

- **When processing is finished, switch off, and then unplug the appliance and wait the motor will stop before removing a food and attachments.**

**CLEANING AND CARE**

- Switch off and unplug the appliance.
- Wash the accessories immediately and avoid soaking them in water for long periods; wash in warm sudsy water after each use. Dry all accessories with a clean soft cloth.
- Wipe housing with a damp cloth.
- Do not use scouring pads, abrasive and harsh detergents.

**STORAGE**

- Be sure that the appliance is unplugged.
- Complete all requirements of Chapter CLEANING AND CARE.
- Keep the appliance in a dry clean place.

**RUS РУКОВОДСТВО ПО ЭКСПЛУАТАЦИИ  
МЕРЫ БЕЗОПАСНОСТИ**

- Перед первоначальным включением убедитесь, что технические характеристики, указанные на изделии, соответствуют параметрам электросети.
- Использовать только в бытовых целях согласно данному Руководству по эксплуатации. Прибор не предназначен для промышленного применения.
- Не использовать вне помещений.
- Всегда отключайте устройство от электросети перед сборкой, разборкой и очисткой, или если Вы его не используете.
- Во избежание поражения электрическим током и возгорания, не погружайте моторную часть или шнур питания в воду или другие жидкости и не подставляйте ее под струю воды. Если это случилось, немедленно отключите устройство от электросети и, прежде чем пользоваться им дальше, проверьте работоспособность и безопасность прибора у квалифицированных специалистов.
- Прибор не предназначен для использования лицами (включая детей) с пониженными физическими, чувственными или умственными способностями или при отсутствии у них опыта или знаний, если они не находятся под контролем или не проинструктированы об использовании прибора лицом, ответственным за их безопасность.
- Дети должны находиться под контролем для недопущения игры с прибором.
- Не оставляйте включенный прибор без присмотра.
- Не используйте принадлежности, не входящие в комплект поставки.
- При повреждении шнура питания его замену, во избежание опасности, должен производить изготовитель или уполномоченный им сервисный центр, или аналогичный квалифицированный персонал.
- Не пытайтесь самостоятельно ремонтировать устройство. При возникновении неполадок обращайтесь в Сервисный центр.
- Следите, чтобы шнур питания не касался острых кромок и горячих поверхностей.
- При отключении прибора от электросети не тяните за шнур питания, беритесь за вилку. Не перекручивайте и ни на что не наматывайте его.
- **По завершении работы, прежде, чем извлекать продукты и насадки, отключите прибор от электросети и дождитесь полной остановки электродвигателя.**
- **ВНИМАНИЕ:** Запрещено переполнять прибор или использовать его без продуктов. Не превышайте допустимое время непрерывной работы.
- **ВНИМАНИЕ:** Режущие лезвия очень острые и представляют опасность. Обращайтесь с ними крайне осторожно!
- Не помещайте в процессор горячие ингредиенты (> 70 °C).

- Если изделие некоторое время находилось при температуре ниже 0°C, перед включением его следует выдержать в комнатных условиях не менее 2 часов.
- Производитель оставляет за собой право без дополнительного уведомления вносить незначительные изменения в конструкцию изделия, кардинально не влияющие на его безопасность, работоспособность и функциональность.

### ПОДГОТОВКА К РАБОТЕ

- Перед первоначальным использованием вымойте все съемные части теплой водой с моющим средством и тщательно просушите. Моторную часть снаружи протрите мягкой слегка влажной тканью.
- **Запрещается погружать моторную часть в любые жидкости и мыть ее проточной водой.**

### НОЖ ДЛЯ ИЗМЕЛЬЧЕНИЯ ПРОДУКТОВ

- Мини-измельчитель идеально подходит для измельчения зелени и овощей, сыра, большинства сортов орехов, сухофруктов. Крупные продукты, такие как мясо, сыр, лук, морковь предварительно необходимо нарезать. С орехов удалить скорлупу, мясо отделить от костей и сухожилий.
- Внимание! Лезвие ножа для измельчения очень острое! Держите только за верхнюю пластиковую часть!
- Поместите нож для измельчения на опору.
- Загрузите в чашу продукты.
- Накройте чашу крышкой, таким образом, чтобы стрелки на крышке и на чаше совпали.
- Поставьте на чашу моторную часть, зафиксируйте ее.
- После использования в первую очередь отсоедините моторную часть.
- Далее снимите крышку с чаши.
- Осторожно выньте нож для измельчения.
- Только после этого выложите измельченные продукты из чаши для измельчения.

**ПРИМЕЧАНИЕ: Процессор не включится при неправильной или неполной сборке.**

### РАБОТА

- Установите процессор на ровную поверхность.
- Убедитесь, что сборка произведена полностью и должным образом.
- Подключите процессор к электросети.
- Нажмите и удерживайте кнопку импульсного режима – процессор будет работать, пока нажата эта кнопка.
- **ВНИМАНИЕ: для того чтобы избежать перегрева прибора, непрерывное время работы должно составлять не более 3 минуты.**

### РЕЖИМЫ ОБРАБОТКИ НЕКОТОРЫХ ПРОДУКТОВ

Обрабатываемый продукт	ПОДГОТОВКА	Максимальная масса продуктов	Максимальное время непрерывной обработки
Мясо	Удалите кожу, кости и сухожилия Порежьте на кусочки размером 1 см	100 г	10 - 20 сек
Рыба	Удалите кожу и кости Порежьте на кусочки размером 2 см	150 г	10 - 20 сек
Лук	Почистите и порежьте на кусочки размером 2-3 см	100 г	7 коротких нажатий
Чеснок	Почистить	5 долек	5 сек
Яблоки (свежие)	Почистить, удалить косточки и порезать на ломтики размером 2 см	150 г	10 - 15 сек
Морковь	Почистить и порезать на кусочки размером 2 см	150 г	10 - 15 сек
Капуста	Почистить, удалить кочерыжку и порезать на кусочки размером 2 см	100 г	5 сек
Орехи	Снять скорлупу	100 г	60 сек

- По завершении работы, прежде чем извлекать продукты и насадки, отключите прибор от электросети и дождитесь полной остановки электродвигателя.

### ОЧИСТКА И УХОД

- После окончания работы выключите прибор и отключите его от электросети.
- Сразу же (не замачивая надолго) вымойте все съемные части теплой мыльной водой, после чего протрите сухим чистым полотенцем.
- Моторную часть протрите мягкой влажной тканью.
- Не используйте жесткие губки, абразивные и агрессивные чистящие средства.

### ХРАНЕНИЕ

- Перед хранением убедитесь, что прибор отключен от электросети.
- Выполните требования раздела ОЧИСТКА И УХОД.
- Храните прибор в сухом чистом месте.

## **CZ** NÁVOD K POUŽITÍ BEZPEČNOSTNÍ POKYNY

- Před prvním použitím spotřebiče zkontrolujte, zda technické údaje uvedené na nálepce odpovídají parametrům elektrické sítě.
- Používejte pouze v domácnosti v souladu s tímto Návodem k použití. Spotřebič není určen pro průmyslové účely.
- Používejte spotřebič pouze ve vnitřních prostorách.
- Vždy vytáhněte zástrčku ze zásuvky před čištěním a v případě, že elektrický přístroj nepoužíváte.
- Pro zamezení úrazu elektrickým proudem a požáru neponořujte přístroj do vody nebo jiných tekutin.
- Spotřebič není určen k použití osobami (včetně dětí) se sníženými fyzickými, mentálními schopnostmi nebo smysly, nebo osobami, které nemají zkušenosti nebo znalosti, pokud se nenacházejí pod dohledem nebo nejsou instruováni o použití spotřebiče osobou, zodpovědnou za jejich bezpečnost.
- Děti musí být pod dohledem pro zabránění her se spotřebičem.
- Nedovolujte, aby si děti hrály se spotřebičem.
- Nikdy nenechávejte zapnutý spotřebič bez dozoru.
- Při poškození přírodní šňůry její výměnu, pro zamezení nebezpečí, musí provádět výrobce nebo jim zplnomocněné servisní středisko, nebo obdobný kvalifikovaný personál.
- Nesmíte sami provádět jakékoliv opravy přístroje. Pokud je to nutno, obraťte se na nejbližší servisní středisko.
- Dávejte pozor a chraňte síťový kabel před ostrými hranami a horkem.
- Netáhněte za napájecí kabel, nepřekrucujte jej a neotáčejte kolem tělesa spotřebiče.
- **Po ukončení práce nejdříve odpojte spotřebič od elektrické sítě a počkejte, až se úplně zastaví. Teprve potom můžete vyndat potraviny a nástavce.**
- **UPOZORNĚNÍ:** Stiskněte tlačítko na odpojení nástavců a sundejte nástavec.
- **UPOZORNĚNÍ:** Je zakázáno přetěžovat spotřebič nebo používat jej bez potravin. Nepřekračujte povolenou dobu nepřetržitého provozu.
- Nedávejte do procesoru horké potraviny (> 70 °C).
- Pokud byl výrobek určitou dobu při teplotách pod 0° C, před zapnutím ho nechejte při pokojové teplotě po dobu nejméně 2 hodiny.
- Výrobce si vyhrazuje právo bez dodatečného oznámení provádět menší změny na konstrukci výrobku, které značně neovlivní bezpečnost jeho používání, provozuschopnost ani funkčnost.

### **PŘÍPRAVA K PRÁCI**

- Před prvním použitím umyjte všechny snímatelné části teplou vodou s mycím prostředkem a dobře je vysušte. Těleso spotřebiče otřete jemným trochu vlhkým hadrem.
- **Neponořujte těleso spotřebiče do jakékoliv tekutiny a nemyjte jej vodou.**

- Postavte procesor na rovnou, pevnou plochu.

### **NŮŽ NA MLETÍ / MINI-DRTIČ**

- Minidrtič je ideální pro krájení bylinek a zeleniny, sýra, většiny druhů ořechů, suchého ovoce. Velké kusy potravin, jako maso, sýr, cibule, mrkev, musíte nejdříve nakrojit na menší. Z ořechů odstraňte skořápky, maso oddělte od kostí a šlach.
- Drtič není určen pro drtění ledu ani na mletí velmi tvrdých potravin jako kávová zrna, muškátový ořech, obilniny.
- Upozornění! Čepel nože na mletí je velmi ostrý! Držte jej pouze za horní část z umělé hmoty!
- Nastavte nůž na mletí na čep uprostřed mísy.
- Vložte do mísy potraviny.
- Nakryjte mísu pohonem.
- Vložte motorovou jednotku do pohonu mísy.
- Za mletí jednou rukou držte motorovou jednotku, druhou – mísu na mletí.
- Po použití nejdříve odstraňte motorovou jednotku.
- Potom odstraňte pohon mísy.
- Opatrně vyndejte nůž na mletí.
- Teprve potom vyložte rozemleté potraviny z mísy na mletí.

### **PROVOZ**

- Překontrolujte, zda je montáž správná a úplná.
- Zapojte procesor do elektrické sítě.
- Stiskněte tlačítko režimu „pulse“ – procesor bude pracovat, dokud toto tlačítko bude stisknuto.

**UPOZORNĚNÍ: aby nedošlo k přehřátí spotřebiče, doba nepřetržitého provozu by neměla přesahovat 3 minuty. Potom musíte udělat přestávku, aby spotřebič vychladl.**

### **REŽIMY OPRACOVÁNÍ NĚKTERÝCH POTRAVIN**

Potraviny	PŘÍPRAVA	Maximální váha potravin	Maximální doba nepřetržitého opracování
Maso	Odstraňte kůži, kosti a šlachy. Nakrájete na kostky o velikosti 1 cm	100 g	10 - 20 vteřin

Ryba	Odstraňte kůži a kosti. Nakrájте na kostky o velikosti 2 cm	150 g	10 - 20 vteřin
Cibule	Očistěte a nakrájте na kostky o velikosti 2-3 cm	100 g	7 krátkých stisknutí
Česnek	Očistěte	5 zoubků	5 vteřin
Jablka (čerstvá)	Očistěte, odstraňte pecky a nakrájте na plátky o velikosti 2 cm	150 g	10 - 15 vteřin
Mrkev	Očistěte a nakrájте na kostky o velikosti 2 cm	150 g	10 - 15 vteřin
Zelí	Očistěte, odstraňte košťal a nakrájте na kostky o velikosti 2 cm	100 g	5 vteřin
Ořechy	Odstraňte skořápky	100 g	60 vteřin

- **Po ukončení práce nejdříve odpojte spotřebič od elektrické sítě a počkejte, až se úplně zastaví. Teprve potom můžete vyndat potryviny a nástavce.**

#### ČIŠTĚNÍ A ÚDRŽBA

- Po ukončení práce vypněte spotřebič a odpojte jej od elektrické sítě.
- Hned umyjte všechny snímatelné části teplou mýdlovou vodou a otřete suchým čistým ručníkem.
- Těleso spotřebiče otřete jemným vlhkým hadrem.
- Nepoužívejte kovové houby, brusné nebo útočné čisticí prostředky.

#### SKLADOVÁNÍ

- Před čištěním vždy vytáhněte zástrčku ze zásuvky.
- Splňte pokyny části ČIŠTĚNÍ A ÚDRŽBA.
- Skladujte spotřebič v suchém a čistém místě.

### **BG** РЪКОВОДСТВО ЗА ЕКСПЛОАТАЦИЯ ПРАВИЛА ЗА БЕЗОПАСНОСТ

- Преди да използвате изделието за пръв път проверете, дали посочените технически характеристики на уреда съответстват с захранването във Вашата мрежа.
- Изделието е предназначено само за домашна употреба и трябва да се експлоатира съответно това Ръководство. Уредът не е за промишлено използване.
- Не използвайте навън.
- Винаги изключвайте уреда от контакта, ако не го ползвате, а също така преди да го почиствате.
- С цел предотвратяване на токов удар или възпламеняване не потапяйте уреда във вода или други течности.
- Фурната не трябва да се управлява от хора (включително деца) с понижени физически, сетивни или умствени способности, или от лица, които не притежават съответните знания и опит, ако тези лица не са под надзор или не са инструктирани относно използването на фурната от друго лице, отговарящо за тяхната безопасност.
- Децата не трябва да се оставят сами до фурната и не трябва да им се разрешава да играят с нея.
- Не оставяйте включения уред без надзор.
- Използвайте само съставните части от комплекта.
- В тези случаи, когато захранващият кабел е повреден, с цел избягване на рискови ситуации, захранващият кабел трябва да бъде заменен от производителя или оторизиран център за обслужване, или от квалифициран специалист.
- Не поправяйте уреда самостоятелно. За отстраняване на повреди се обърнете в най-близкия сервизен център.
- Следете, кабелът да не докосва горещи повърхности и остри предмети.
- Не дърпайте, не усуквайте кабела, а също така не обвивайте с кабела корпуса на уреда.
- **След като работата на уреда е приключена, преди да извадите продуктите и приставките, изключете работа от контакта и изчакайте двигателят да спре напълно.**
- **ВНИМАНИЕ:** Свалете наставката, като натиснете бутоните за изхвърляне на приставките.
- **ВНИМАНИЕ:** Забранява се да препълвате уреда или да го използвате без продукти. Не надвишавайте препоръчаното време за непрекъсната работа.
- Не слагайте в работа горещи съставки (> 70 °C).
- Ако изделието известно време се е намирало при температура под 0°C, тогава преди да го включите, то трябва да престои на стайна температура не по-малко от 2 часа.
- Производителят си запазва правото без допълнително уведомление да внася незначителни промени в конструкцията та на изделието, като същите да не влияят кардинално върху неговата безопасност, работоспособност и функционалност.

#### ПОДГОТОВКА ЗА РАБОТА

- Преди да използвате уреда за пръв път измийте всичките свалящи се части с топла вода и препарат и ги подсушете добре. Корпуса забършете вътре с влажно парцалче.
- **Забранява се да потапяте корпуса в различни течности и да го измивате с вода.**
- Поставете работа върху равна, устойчива повърхност.



## НОЖ ЗА НАДРОБЯВАНЕ НА ПРОДУКТИТЕ / МИНИ-ЧОПЕР

- Мини-чопърът е много подходящ за натрошаване на билки и зеленчуци, кашкавал, повечето ядки, изсушени плодове. Едрите продукти, като месо, кашкавал, лук, моркови нарежете предварително на по-дребни парчета. Почистете ядките от черупки, месото от кокали и сухожилия.
- Чопърът не е подходящ за надробяване на лед, а също и за такива много твърди продукти като кафени зърна, индийско орехче, жито.
- Внимание! Краищата на ножовете са много остри! Докосвайте само горната пластмасова част!
- Поместете ножа за надробяване върху централния щифт на чашата.
- Сложете продуктите в чашата.
- Върху чашата сложете задвижване на чашата.
- Сложете моторната част в задвижването на чашата до фиксиране.
- По време на натрошаването с едната ръка придържайте моторната част, а с другата – чаша на приставката за натрошаване.
- След приключване на работа първо отстранете моторната част.
- После отстранете задвижването на чашата.
- Внимателно извадете ножа за надробяване.
- И само след това изсипете надробените продукти от чашата за надробяване.

### РАБОТА

- Проверете, сглобяването да е направено докрай и както трябва.
- Включете работа в контакта.
- Натиснете и предържайте бутона на импулсния режим – роботът ще работи докато бутонът е натиснат.

**ВНИМАНИЕ:** за да избегнете прегряване на уреда, той не трябва да работи повече от 3 минути без прекъсване. После направете почивка в работата за кратко време, така че уредът да изстине.

### • РЕЖИМИ НА ОБРАБОТВАНЕ НА НЯКОИ ПРОДУКТИ

Обработван продукт	ПОДГОТОВКА	Максимално количества на продукта	Максимално време за непрекъснато обработване
Месо	Почистете кожа, кокали и сухожилия. Нарезете на парчета с размер 1 см	100 г	10 - 20 сек
Риба	Почистете кожа, кокали. Нарезете на парчета с размер 2 см.	150 г	10 - 20 сек
Лук	Почистете и нарежете на парчета с размер 2-3 см	100 г	7 кратки натискания
Чесън	Почистете	5 скилидки	5 сек
Ябълки (пресни)	Почистете, извадете костилки и нарежете на парчета с размер 2 см	150 г	10 - 15 сек
Моркови	Почистете и нарежете на парчета с размер 2 см	150 г	10 - 15 сек
Зеле	Почистете, извадете кочана и нарежете на парчета с размер 2 см	100 г	5 сек
Орехи	Почистете черупката	100 г	60 сек

- След като работата на уреда е приключена, преди да извадите продуктите и приставките, изключете работа от контакта и изчакайте двигателят да спре напълно.

### ПОЧИСТВАНЕ И ПОДДРЪЖКА

- След като работата на уреда е приключена, изключете го и извадете щепсела от контакта.
- Веднага (без да накисвате дълго време) измийте всичките свалящи се части с топла вода и препарат, после забършете със суха чиста кърпа.
- Корпусът забършете с меко влажно парцалче.
- Не ползвайте телчета, драскаци и агресивни миялни препарати.

### СЪХРАНЯВАНЕ

- Преди да прибирате уреда за съхраняване, проверете, той да е изключен от контакта.
- Изпълнявайте изискванията от раздела ПОЧИСТВАНЕ И ПОДДРЪЖКА.
- Съхранявайте уреда на сухо и чисто място.

## UA ПОРАДНИК З ЕКСПЛУАТАЦІЇ

### ЗАХОДИ БЕЗПЕКИ

- Перед першим увімкненням перевірте, чи відповідають технічні характеристики виробу, зазначені на наклейці, параметрам електромережі.
- Використовувати тільки в побутових цілях відповідно до даного Порадника з експлуатації. Прилад не призначений для виробничого застосування.
- Використовувати тільки у приміщенні.
- Завжди відключайте пристрій з електромережі перед очищенням, або якщо Ви його не використовуєте.
- Щоб уникнути поразки електричним струмом і загоряння, не занурюйте прилад у воду чи інші рідини.

- Прилад не призначений для використання особами (включаючи дітей) зі зниженими фізичними, чуттєвими або розумовими здібностями або у разі відсутності у них опиту або знань, якщо вони не знаходяться під контролем або не проінструктовані про використання приладу особою, що відповідає за їх безпеку.
- Діти повинні знаходитись під контролем, задля недопущення ігор з приладом.
- Не залишайте увімкнений прилад без нагляду.
- Не використовуйте приналежності, що не входять до комплекту.
- У разі пошкодження кабелю живлення, його заміну, з метою запобігання небезпеці, повинен виконувати виробник або уповноважений їм сервісний центр, або аналогічний кваліфікований персонал.
- Не намагайтеся самостійно ремонтувати пристрій. У випадку виникнення несправностей звертайтеся до найближчого Сервісного центру.
- Слідкуйте, щоб шнур живлення не торкався гострих крайок та гарячих поверхонь.
- Не тягніть, не перекручуйте та ні на що не намотуйте шнур живлення.
- **Наприкінці роботи, перш, ніж витягати продукти та насадки, відключіть прилад з електромережі та дочекайтеся повної зупинки електродвигуна.**
- **УВАГА:**Зніміть насадку, натиснувши кнопки від'єднання насадок.
- **УВАГА:** Заборонено переповнювати прилад або використовувати його без продуктів. Не перевищуйте допустимий час безупинної роботи.
- Не поміщайте у процесор гарячі інгредієнти (> 70 °C).
- Якщо виріб деякий час знаходився при температурі нижче 0°C, перед увімкненням його слід витримати у кімнаті не менше 2 годин.
- Обладнання відповідає вимогам Технічного регламенту обмеження використання деяких небезпечних речовин в електричному та електронному обладнанні.
- Виробник залишає за собою право без додаткового повідомлення вносити незначні зміни до конструкції виробу, що кардинально не впливають на його безпеку, працездатність та функціональність.

### ПІДГОТОВКА ДО РОБОТИ

- Перед першим використанням вимийте усі знімні частини теплою водою з м'яким засобом і ретельно просушіть. Корпус зовні протріть м'якою злегка вологою тканиною.
- **Забороняється занурювати корпус у будь-яку рідину чи мити його водою.**
- Поставте процесор на рівну, стійку поверхню.

### НІЖ ДЛЯ ПОДРІБНЕННЯ ПРОДУКТІВ / МІНІ-ПОДРІБНЮВАЧ

- Міні-подрібнювач ідеально підходить для подрібнення зелені та овочів, сиру, більшості сортів горіхів, сухофруктів. Великі продукти, такі як м'ясо, сир, цибуля, морква попередньо необхідно нарізати. З горіхів видалити шкарлупу, м'ясо відокремити від кісток та сухожилля.
- Подрібнювач не підходить для розколювання льоду, подрібнення дуже твердих продуктів, таких як кавові зерна, мускатний горіх, злаки.
- Увага! Лезо ножа для подрібнення дуже гостре! Тримайте лише за верхню пластикову частину!
- Покладіть ніж для подрібнення на центральний штифт чаші.
- Завантажте в чашу продукти.
- Накрийте чашу приводом чаші.
- Вставте відсік з двигуном у привід чаші до фіксації.
- В процесі подрібнення однією рукою тримайте відсік з двигуном, другою – чашу насадки для подрібнення.
- Після використання, в першу чергу від'єднайте відсік з двигуном.
- Далі від'єднайте привід чаші.
- Обережно вийміть ніж для подрібнення.
- Тільки після цього вийміть подрібнені продукти з чаші для подрібнення.

### РОБОТА

- Переконайтеся, що зборка повна і зроблена належним чином.
- Підключіть процесор до електромережі.
- Натисніть та утримуйте кнопку імпульсного режиму - процесор буде працювати до тих пір, поки натиснута ця кнопка.

**УВАГА: для того, щоб уникнути перегріву приладу, безперервний час роботи повинен складати не більше 3-х хвилин. Далі необхідно зробити перерву в роботі на деякий час, щоб дати приладу охолонути.**

### РЕЖИМИ ОБРОБКИ ДЕЯКИХ ПРОДУКТІВ

Продукти	ПІДГОТОВКА	Максимальна маса продуктів	Максимальний час безперервної обробки
М'ясо	Видалити шкіру, кістки та сухожилля Порізати на шматочки розміром 1 см	100 г	10 – 20 сек
Риба	Видалити шкіру, кістки Порізати на шматочки розміром 2 см	150 г	10 – 20 сек
Лук	Почистити і порізати на шматочки розміром 2-3 см	100 г	7 коротких натискань
Часник	Почистити	5 зубчиків	5 сек

Яблука (свіжі)	Почистити, видалити кісточки і порізати на шматочки розміром 2 см	150 г	10 – 15 сек
Морква	Почистити і порізати шматочки розміром 2 см	150 г	10 – 15 сек
Капуста	Почистити, видалити качан і порізати на шматочки розміром 2 см	100 г	5 сек
Горіхи	Зняти шкарлупу	100 г	60 сек

- Наприкінці роботи, перш, ніж витягати продукти та насадки, відключіть прилад з електромережі та дочекайтеся повної зупинки електродвигуна.

#### ОЧИЩЕННЯ ТА ДОГЛЯД

- Наприкінці роботи вимкніть прилад та відключіть його з електромережі.
- Вимийте усі знімні частини теплою мильною водою відразу ж (не замочуючи надовго), після чого протріть сухим чистим рушником.
- Корпус протріть м'якою вологою тканиною.
- Не використовуйте жорсткі губки, абразивні та агресивні миючі засоби.

#### ЗБЕРЕЖЕННЯ

- Перед збереженням переконайтеся, що прилад відключений з електромережі.
- Виконайте усі вимоги розділу ОЧИЩЕННЯ ТА ДОГЛЯД.
- Зберігайте прилад у сухому чистому місці.

### SCG УПУТСТВО ЗА РУКОВАЊЕ СИГУРНОСНЕ МЕРЕ

- Пре првог укључења убедите се да техничка својства производа, назначена на налепници, одговарају параметрима електричне мреже.
- Користите само у домаћинству у складу са овим упутством за руковање. Уређај није намењен за професионалну употребу.
- Не користити вани.
- Увек искључите уређај из електричне мреже пре чишћења и ако се не користи.
- Да се избегну оштећење струјом и загоревање, не ставите уређај у воду и друге течности.
- Пећницу не треба да користе особе (укључујући и децу) са умањеним физичким, чулним или менталним способностима или особе које немају одговарајуће знање и искуство ако нису под надзором лица задужених за њихову безбедност или ако им та лица нису дала упутства о употреби пећнице.
- Децу треба надирати и не треба им дозволити да се играју с пећницом.
- Не остављајте укључени уређај без надзора.
- Да би се избегле опасности у случају оштећења кабла, оштећени кабл треба да замени произвођач, овлашћени сервис или стручно лице.
- Не користите уређај са оштећеним прикључним каблом.
- Не пробајте да поправљате уређај сами. У случају оштећења уређаја јавите се сервису.
- Пазите да прикључни кабл не додирује оштре ивице и вруће површине.
- Не вуците, не запетљавајте и не намотавајте ни на шта прикључни кабл.
- Вадите намирнице и текућине само након потпуног заустављања мотора.
- **По завршетку рада, пре него што извадити намирнице и наставке, искључите уређај из електричне мреже и сачекајте док се електромотор потпуно заустави.**
- **УПОЗОРЕЊЕ:** Скинито наставка, притиснувши типке за скидање наставкаа.
- **УПОЗОРЕЊЕ:** забрањено је препуњавати апарат или га користити празног. Немојте га пуштати да непрестано ради дуже него што је прописано.
- Не стављајте у мултипрактик вруће састојке (> 70 °C).
- Ако је производ неко време био изложен температурама нижим од 0°C, треба га ставити да стоји на собној температури најмање 2 сата пре укључивања.
- Произвођач задржава право, без претходног обавештења да изврше мање измене у дизајн производа, које битно не утиче на његову безбедност, производност и функционалност.

#### ПРИПРЕМА ЗА КОРИШЋЕЊЕ

- Пре првог искориштавања оперите све делове који се скидају, са топлом водом и детерџентом и добро осушите. Споља обришите кућиште меком влажном тканином.
- **Забрањено је ставити уређај у било које текућине и прати водом.**
- Наместите мултипрактик на равну и стабилну површину.

#### ОШТРИЦА ЗА СЕЦКАЊЕ / МИНИ ЧОПЕР

- Мини чопер је савршен за сецкање зелениша и поврћа, сира, већине језграстих плодова и сушеног воћа. Тврде производе, као што су месо, лук и шаргарепа, треба исећи пре сецкања. Љуске морају бити уклоњене, месо мора бити одвојено од костију и жила.
- Чопер није погодан за ломљење леда и сецкање тврдих производа попут зрна кафе, орашчића и житарица.
- Пажња! Оштрица за сецкање је веома оштра! Држите је искључиво за горњи пластични део!

- Ставите оштрицу на централни носач у посуду.
- Ставите састојке у посуду.
- Посуду поклопите механизмом.
- Кућиште с мотором причврстите у механизам на посуду.
- Током сецкања једном руком држите кућиште с мотором, а другом држите посуду.
- Када завршите, прво скините кућиште с мотором.
- Затим скините механизам.
- Оштрицу извуците пажљиво.
- Тек тада можете извадити исецкане састојке из посуде.

#### РАД

- Уверите се да сте обавили монтажу потпуно и правилно.
  - Прикључите мултипрактик електричној мрежи.
  - Притисните и држите дугме импулсног режима – мултипрактик ће радити док је дугме притиснуто.
- ПАЖЊА:** да се апарат не би прегрејао, немојте да пуштати да без престанка ради дуже од 3 минута. После 3 минута, оставите апарат да се охлади пре него што га поново укључите.

#### РЕЖИМИ ОБРАДЕ ПОЈЕДИНИХ НАМИРНИЦА

Намирнице за обраду	ПРИПРЕМА	Максимална тежина намирница	Максимално време непрекидне обраде
Месо	Склоните кожицу и жиле Исеците у комаде од 1 см	100 г	10 – 20 сек
Риба	Склоните кожицу и кости Исеците у комаде од 2 см	150 г	10 – 20 сек
Црни лук	Очистите и исеците у комаде од 2-3 см	100 г	7 кратковремених притисака
Бели лук	Очистите	5 кришки	5 сек
Јабуре (свеже)	Очистити, уклонити коштице и исећи у комаде од 2 см	150 г	10 - 15 сек
Шаргарепа	Очистити и исећи у комаде од 2 см	150 г	10 - 15 сек
Купус	Очистити, уклонити кочањ и исећи у комаде од 2 см	100 г	5 сек
Ораси	Ољуштити	100 г	60 сек

- По завршетку рада, пре него што извадити намирнице и наставке, искључите уређај из електричне мреже и сачекајте док се електромотор потпуно заустави.

#### ЧИШЋЕЊЕ И ОДРЖАВАЊЕ

- По завршетку рада искључите уређај из електричне мреже.
- Одмах (не квасећи дуго) оперите све делове који се скидају топлом сапуњавом водом, после чега обришите сувим чистим пешкиром.
- Кућиште обришите меканом влажном тканином.
- Не користите чврсте сунђере, абразиона и агресивна средства за чишћење.

#### ЧУВАЊЕ

- Пре спремања убедите се да је уређај искључен из електричне мреже.
- Испуните захтеве одељка ЧИШЋЕЊЕ И ОДРЖАВАЊЕ.
- Чувајте уређај на сувом и чистом месту.

#### **EST** KASUTUSJUHEND OHUTUSNÕUANDED

- Enne seadme esimest vooluvõrku lülitamist kontrollige, et seadme etiketil osutatud andmed vastaksid kohaliku vooluvõrgu andmetele.
- Antud seade on mõeldud ainult koduseks, mitte tööstuslikuks kasutamiseks.
- Ärge kasutage seadet väljas.
- Eemaldage seade vooluvõrgust enne selle puhastamist ning ajaks, mil seda ei kasutata.
- Elektrilöögi saamise ja süttimise vältimiseks ärge asetage seadet vette ega teistesse vedelikesse.
- Seade ei ole ette nähtud kasutamiseks alanenud füüsiliste, tunnetuslike ja vaimsete võimetega isikutele (kaasa arvatud lastele) või neile, kellel puuduvad selleks kogemused või teadmised, kui nad ei ole järelevalve all või kui neid ei ole instrueerinud seadme kasutamise suhtes nende ohutuse eest vastutav isik.
- Lapsed peavad olema järelevalve all, et nad ei pääseks seadmega mängima.
- Ärge jätke töötavat seadet järelvalveta.
- Ärge kasutage tarvikuid, mis ei kuulu komplekti.
- Toitejuhtme vigastamise korral tohib selle ohu vältimiseks vahetada tootja, selleks volitatud hoolduskeskus või muu kvalifitseeritud personal.
- Ärge püüdke antud seadet iseseisvalt remontida. Vea kõrvaldamiseks pöörduge lähima teeninduskeskuse poole.
- Jälgige seda, et juhe ei puutuks vastu teravaid servi ja kuumi pindu.
- Ärge tõmmake toitejuhtmest, keerake seda krussi, ega ümber korpuse.

- Enne toiduainete ja vedelike väljavõtmist oodake, kuni mootor on lõplikult seiskunud.
- **On keelatud asetada köögikombaini korpus vedelikesse, samuti ka pesta vees või nõudepesumasinas.**
- **TÄHELEPANU:** Lõiketerad on äärmiselt teravad ja ohtlikud. Käituge nendega ettevaatlikult!
- **TÄHELEPANU:** Keelatud on seadet liigselt täita või kasutada seda tühjal. Ärge ületage seadme lubatud pideva töö aega.
- Ärge pange kuumi köögikombain (> 70 °C) blenderi sisse.
- Kui toode on olnud mõnda aega õhutemperatuuril alla 0 °C, tuleb hoida seda enne sisselülitamist vähemalt 2 tundi toatemperatuuril.
- Tootja jätab endale õiguse teha ilma täiendava teatamiseta toote konstruktsiooni ebaolulisi muudatusi, mis ei mõjuta selle ohutust, töövõimet ega funktsioneerimist.

#### ETTEVALMISTUS KASUTAMISEKS

- Enne esmakasutamist peske kõik eemaldatavad osad sooja seebiveega ning kuivatage hoolikalt. Puhastage väliskorpus pehme niiske lapiga.
- **On keelatud asetada korpus vedelikesse ja pesta vees.**
- Asetage köögikombain tasasele kindlale pinnale.
- TERA TOIDUAINETE PEENESTAMISEKS / MINIPEENESTI
- Minipeenesti sobib ideaalselt maitserohelise ja köögiviljade, juustu, enamiku pähklite ja kuivainete peenestamiseks. Suured toiduained nagu liha, juust, sibul ja porgand tuleb enne väikesteks tükkideks lõigata. Pähklitelt eemaldada koored, liha eemaldada luudest ja kõhrest.
- Peenesti ei sobi jääkuubikute purustamiseks, samuti väga kõvade toiduainete nagu kohviubade, muskaatpähklite ja viljaterade peenestamiseks.
- Tähelepanu! Peenestamisnoa terad on väga teravad! Hoidke seadet kinni ainult ülemisest plastosast!
- Paigaldage peenestamisnuga mahuti kesktihvti.
- Asetage mahutisse toiduained.
- Katke mahuti ajamiga.
- Paigaldage mootoriosa mahuti kuni fikseerimiseni.
- Peenestamisel hoidke ühe käega mootoriosa, teisega mahutit, kuni toiduained on peenestatud.
- Pärast seadme kasutamist võtke kõigepealt lahti mootoriosa.
- Siis eemaldage mahuti ajam.
- Võtke ettevaatlikult välja peenestamisnuga.
- Alles pärast seda võtke mahutist peenestatud toiduained.

#### KASUTAMINE

- Veenduge, et köögikombain on pandud kokku täielikult ja õigesti.
- Ühendage köögikombain voluvõrku.
- Vajutage ja hoidke impulssrežiimi nupp – köögikombain töötab selle nupu vabastamiseni.

**TÄHELEPANU!** Et vältida seadme ülekuumenemist, ei tohi selle pidev töö kestma üle 3 minuti. Siis tuleb teha mõneks ajaks paus, et lasta seadmel jahtuda.

#### MÕNEDE TOIDUAINETE TÖÖTLEMISREŽIIMID

Toiduaine	ETTEVALMISTUS	Toiduaine maksimaalne kaal	Katkestamata töötlemise maksimaalne aeg
Liha	Eemaldage kamar, kondid ja kõõlused. Lõigake 1 cm paksuseks tükkideks	100 g	10 - 20 s
Kala	Eemaldage nahk ja luud. Lõigake 2 cm paksuseks tükkideks	150 g	10 - 20 s
Sibul	Koorige ja lõigake 2-3 cm paksuseks tükkideks	100 g	7 kiiret vajutust
Küüslauk	Koorida	5 küünt	5 s
Õunad (värsked)	Koorida, eemaldada kivid ja lõigata 2 cm paksuseks tükkideks	150 g	10 - 15 s
Porgand	Koorida ja lõigata 2 cm paksuseks tükkideks	150 g	10 - 15 s
Kapsas	Koorida, eemaldada juurikas ja lõigata 2 cm paksuseks tükkideks	100 g	5 s
Pähklid	Eemaldada pähklikoor	100 g	60 s

- **Töö lõpetamisel, enne toiduainete ja otsikute väljavõtmist, eemaldage seade voluvõrgust ning oodake, kuni mootor on lõplikult seiskunud.**

#### PUHASTAMINE JA HOOLDUS

- Pärast kasutamist lülitage seade välja ja eemaldage see voluvõrgust.
- Peske kõik eemaldatavad osad kohe sooja seebiveega (mitte leotes kauaks), mille järel kuivatage pehme kuiva rätikuga.
- Puhastage väliskorpus pehme niiske lapiga.
- Ärge kasutage küürimisharja, abrasiivseid puhastusvahendeid ja organilisi lahuseid.

#### HOIDMINE

- Enne hoiule panekut veenduge, et seade on voluvõrgust eemaldatud.

- Tāitke PUHASTAMISE JA HOOLDUSE nōudmised.
- Hoidke seadet kuivas puhtas kohas.

## **LV LIETOŠANAS INSTRUKCIJA**

### **DROŠĪBAS NORĀDĪJUMI**

- Pirms pirmreizējās ieslēgšanas pārbaudiet, vai , ierīces tehniskie raksturojumi, kas norādīti uz uzlīmes, atbilst elektrotīkla parametriem.
- Izmantot tikai sadzīves vajadzībām atbilstoši Lietošanas instrukcijai. Ierīce nav paredzēta rūpnieciskai izmantošanai.
- Neizmantot ārpus telpām.
- Vienmēr atvienojiet ierīci no elektrotīkla pirms tīrīšanas un ja Jūs to nelietojat.
- Lai izvairītos no elektrostrāvas trieciena un uzliesmošanas, neievietojiet ierīci ūdenī un citos šķidrumsos.
- Ierīce nav paredzēta izmantošanai personām (ieskaitot bērnus) ar pazeminātām fiziskām, emocionālām vai intelektuālām spējām vai personām bez dzīves pieredzes vai zināšanām, ja viņas nekontrolē vai neinstruē ierīces lietošanā persona, kas atbild par viņu drošību.
- Neļaujiet bērniem spēlēties ar ierīci.
- Barošanas vada bojājuma gadījumā, drošības pēc, tā nomaina jāuztic ražotājam vai tā pilnvarotam servisa centram, vai arī analogiskam kvalificētam personālam.
- Neizmantojiet piederumus, kas neietilpst ierīces piegādes komplektā.
- Neizmantojiet ierīci ar bojātu elektrovadu.
- Nemēģiniet patstāvīgi remontēt ierīci. Bojājumu gadījumā dodieties uz tuvāko Servisa centru.
- Sekojiet, lai elektrovads nepieskartos klāt asām malām un karstām virsmām.
- Nevelciet, nepārgrieziet un ne uz kā neuztiniet elektrovadu.
- **Aizliegts ievietot procesora korpusu jebkādos šķidrumsos un mazgāt to ar ūdeni vai trauku mazgājamā mašīnā.**
- **UZMANĪBU:** Griezējasmaņi ir ļoti asi un bīstami. Esiet ar tiem sevišķi piesardzīgi!
- **UZMANĪBU:** Aizliegts pārpildīt ierīci vai izmantot to bez produktiem. Nepārsniedziet pieļaujamo nepārtrauktas darbības laiku.
- Nelieciet procesorā karstus produktus (> 70 °C).
- Ja izstrādājums kādu laiku ir atradies temperatūrā zem 0°C, pirms ieslēgšanas tas ir jāpatur istabas apstākļos ne mazāk kā 2 stundas.
- Ražotājs patur sev tiesības bez papildu brīdinājuma ieviest izstrādājuma konstrukcijā nelielas izmaiņas, kas būtiski neietekmē tā drošību, darbspēju un funkcionalitāti.

### **SAGATAVOŠANA DARBAM**

- Pirms pirmreizējās lietošanas nomazgājiet visas noņemamās daļas ar siltu ūdeni un mazgāšanas līdzekli un rūpīgi nožāvējiet. Korpusu no ārpuses noslaukiet ar mīkstu, samitrinātu lupatiņu.
- **Aizliegts mērkēt korpusu jebkuros šķidrumsos un mazgāt to ar ūdeni.**
- Novietojiet procesoru uz līdzenas, stabilas virsmas.

### **NAZIS PRODUKTU SASMALCINĀŠANAI / MINI SMALCINĀTĀJS**

- Mini smalcinātājs ir ideāli piemērots zaļumu un dārzeņu, siera, lielākās daļas riekstu veidu, žāvētu augļu sasmalcināšanai. Lieli produkti, tādi kā gaļa, siers, sīpoli, burkāni, iepriekš ir jāsagriež. Rieksti jāatbrīvo no čaulas, gaļa jāatdala no kauliem un cīpslām.
- Smalcinātājs nav piemērots ledus skaldīšanai, ļoti cietu produktu, tādu kā kafijas pupiņas, muskatrieksts, graudaugi, smalcināšanai.
- Uzmanību! Smalcināšanas naža asmens ir ļoti ass! Turiet tikai aiz augšējās plastmasas daļas!
- Uzlieciet smalcināšanas nazi uz trauka centrālo stieni.
- Ielieciet traukā produktus.
- Traukam uzlieciet virsū trauka pievadu.
- Ievietojiet motora daļu trauka pievadā līdz fiksācijai.
- Smalcināšanas procesā ar vienu roku turiet motora daļu, ar otru – smalcināšanas uzliktņa trauku.
- Pēc izmantošanas pirmām kārtām atvienojiet motora daļu.
- Tālāk atvienojiet trauka pievadu.
- Piesardzīgi izņemiet smalcināšanas nazi.
- Tikai pēc tam izņemiet no trauka sasmalcinātos produktus.

### **EKSPLUATĀCIJA**

- Pārliedcinieties, ka ierīce ir pilnīgi un pienācīgi salikta.
- Pievienojiet procesoru elektrotīklam.
- Piespiediet un turiet impulsu režīma pogu – procesors strādās tik ilgi, kamēr būs nospiesta šī poga.

**UZMANĪBU:** lai izvairītos no ierīces pārkarsuma, nepārtrauktas darbības laiks nedrīkst pārsniegt 3 minūtes. Tad darbība uz kādu laiku jāpārtrauc, lai ļautu ierīcei atdzist.

## DAŽŲ PRODUKTŲ APSTRĀDES REŽĪMI

Apstrādājamais produkts	SAGATAVOŠANA	Produktu maksimālā masa	Maksimālais nepārtrauktas apstrādes laiks
Gaļa	Atbrīvot no ādas, kauliem un cīpslām. Sagriezt gabaliņos pa 1 cm	100 g	10 - 20 sek
Zivis	Atbrīvot no ādas un kauliem. Sagriezt gabaliņos pa 2 cm	150 g	10 - 20 sek
Sīpoli	Notīrīt un sagriezt gabaliņos pa 2-3 cm	100 g	7 īsi piespiedieni
Ķiploki	Notīrīt	5 daiviņas	5 sek
Āboli (svaigi)	Notīrīt, izņemt sēkliņas un sagriezt gabaliņos pa 2 cm	150 g	10 - 15 sek
Burkāni	Notīrīt un sagriezt gabaliņos pa 2 cm	150 g	10 - 15 sek
Kāposti	Notīrīt, izgriezt kacenu un sagriezt gabaliņos pa 2 cm	100 g	5 sek
Rieksti	Noņemt čaulu	100 g	60 sek

- **Beidzot darbu, pirms produktu un uzliktņu izņemšanas, atvienojiet ierīci no elektrotīkla un sagaidiet elektromotora pilnīgu apstāšanos.**

### TĪRĪŠANA UN KOPŠANA

- Pēc darba pabeigšanas izslēdziet ierīci un atvienojiet to no elektrotīkla.
- Uzreiz (ilgi nemērcējot) nomazgājiet visas noņemamās daļas ar siltu ziepjūdeni, pēc tam noslaukiet ar sausu tīru dvieli. Šim mērķim neizmantojiet trauku mazgājamo mašīnu.
- Korpusu noslaukiet ar mīkstu mitru lupatiņu.
- Neizmantojiet cietus sūkļus, abrazīvos un agresīvos tīrīšanas līdzekļus.

### GLABĀŠANA

- Pirms glabāšanas pārlicinieties, ka ierīce ir atvienota no elektrotīkla.
- Izpildiet sadaļas TĪRĪŠANA UN KOPŠANA prasības.
- Glabājiet ierīci sausā un tīrā vietā.

## VARTOTOJO INSTRUKCIJA

### SAUGUMO PRIEMONĒS

- Pirms pirmajam naudojamā patikrinkite, ar ant lipduko nurodytos tehninēs gaminio charakteristikos atitinka elektros tinklo parametrus.
- Naudoti tik būtini tikslais, pagal šią Vartojimo Instrukciją. Prietaisas nėra skirtas pramoniniam naudojimui.
- Naudoti tik patalpose.
- Prieš valydami prietaisą arba jo nesinaudodami visada išjunkite jį iš elektros tinklo.
- Siekdami išvengti gaisro ar elektros nutrenkimo nenardinkite prietaiso į vandenį bei kitus skysčius.
- Prietaisas nėra skirtas naudotis žmonėms (įskaitant vaikus), turintiems sumažėjusias fizines, jausmines ar protines galias; arba jie neturi patirties ar žinių, kai asmuo, atsakingas už tokių žmonių saugumą, nekontroliuoja ar neinstruktuoja jų, kaip naudotis šiuo prietaisu.
- Vaikus būtina kontroliuoti, kad jie nežaistų šiuo prietaisu.
- Nepalikite įjungto prietaiso be priežiūros.
- Nenaudokite neįrengtą prietaiso komplektą reikmenų.
- Nenaudokite prietaiso, jei jo maitinimo laidas buvo pažeistas.
- Nebandykite savarankiškai remontuoti prietaiso. Atsiradus gedimams kreipkitės į Serviso centrą.
- Pasirūpinkite, kad maitinimo laidas neliestų aštrių kraštų ir karštų paviršių.
- Netraukite už maitinimo laido, nepersukinėkite ir nevyniokite jo.
- **Baigę darbą prieš išimdami produktus ir atgalius išjunkite prietaisą iš elektros tinklo ir palaukite kol elektros variklis visiškai sustos.**
- **ĮSPĖJIMAS:** Atgaliui nuimti paspauskite mygtuką atgaliams atjungti.
- **ĮSPĖJIMAS:** draudžiama perpilti įtaisą ar naudoti jį be sudėtinių dalių. Neviršykite nuolatinės eksploatacijos trukmės.
- Nedėkite į virtuvės kombainą karštų ingredientų (> 70 °C).
- Jeigu gaminys kai kurį laiką buvo laikomas žemesnėje nei 0 °C temperatūroje, prieš įjungdami prietaisą palaikykite jį kambario temperatūroje ne mažiau kaip 2 valandas.
- Gamintojas pasilieka teisę be atskiro perspėjimo nežymiai keisti įrenginio konstrukciją išsaugant jo saugumą, funkcionalumą bei esmines savybes.

### PRIEŠ PIRMAJĄ NAUDOJIMĄ

- Prieš pirmąjį naudojamą išplaukite visas nuimamas detales šiltu vandeniu su plovimo priemone ir kruopščiai išdžiovinkite. Korpusą nušluostykite minkštu drėgnu skudurėliu.
- **Draudžiama nardinti korpusą į bet kokį skystį ir plauti jį vandeniui.**
- Pastatykite virtuvės kombainą ant lygaus ir stabilaus paviršiaus.

## PRODUKTŲ SMULKINIMO PEILIS / MINI-SMULKINTUVAS

- Mini-smulkintuvai idealiai tinka žolelėms bei daržovėms, sūriui, daigeliui riešutų rūšių, džiovintiems vaisiams smulkinti. Didelius produktų gabaliukus (pav., mėsa, sūrį, morkas, svogūnus) reikia iš pradžių supjaustyti. Riešutus reikia nulupti, iš mėsos išimti kaulus bei sausgysles.
- Maišytuvai neskirtas malti ledą, smulkinti labai kietus produktus (pav., kavos pupelės, muskato riešutus, sėklas).
- Dėmesio! Smulkinimo peilis yra labai aštrus! Laikykite peilį tik už viršutinės plastikinės dalies!
- Pastatykite smulkinimo peilį ant centrinio indo kaiščio.
- Įkraukite į indą produktus.
- Uždenkite indą jo pavara.
- Įdėkite variklį į indo pavara ir pasukite kol jis užsifiksuos.
- Prietaisui veikiant viena ranka laikykite variklį, o kita ranka laikykite smulkinimo indą.
- Baigus naudotis prietaisu visų pirma nuimkite variklį.
- Po to nuimkite indo pavara.
- Atsargiai išimkite smulkinimo peilį.
- Ir tik po to perkraukite susmulkintus produktus iš smulkinimo indo.

### VEIKIMAS

- Įsitikinkite, kad virtuvės kombainas buvo surinktas taisyklingai ir iki galo.
- Įjunkite virtuvės kombainą į elektros tinklą.
- Paspauskite ir laikykite impulso režimo mygtuką – virtuvės kombainas veiks tol, kol šis mygtukas bus paspaustas.

**DĖMESIO: variklio įkaitimui išvengti nepertraukiamas maišytuvo veikimo laikas neturi viršyti 3 minutes. Po 3 minučių išjunkite prietaisą ir leiskite jam atvėsti.**

### KAI KURIŲ PRODUKTŲ APDOROJIMO REŽIMAI

Apdorojami produktai	PARUOŠIMAS	Maksimali produktų masė	Maksimali nepertraukiamo veikimo trukmė
Mėsa	Pašalinkite odą, kaulus ir sausgysles. Supjaustykite gabaliukais po 1 cm	100 g	10 - 20 sek
Žuvis	Pašalinkite odą ir kaulus. Supjaustykite gabaliukais po 2 cm	150 g	10 - 20 sek
Svogūnai	Nulupkite ir supjaustykite gabaliukais po 2-3 cm	100 g	7 trumpi paspaudimai
Česnakai	Nulupkite	5 skiltelės	5 sek
Obuoliai (švieži)	Nulupkite, išimkite kauliukus ir supjaustykite gabaliukais po 2 cm	150 g	10 - 15 sek
Morkos	Nulupkite ir supjaustykite gabaliukais po 2 cm	150 g	10 - 15 sek
Kopūstai	Nulupkite, išimkite kopūstkotį ir supjaustykite gabaliukais po 2-3 cm	100 g	5 sek
Riešutai	Pašalinkite kevalus	100 g	60 sek

- Baigę darbą prieš išimdami produktus ir antgalius išjunkite prietaisą iš elektros tinklo ir palaukite kol elektros variklis visiškai sustos.

### VALYMAS IR PRIEŽIŪRA

- Baigę darbą išjunkite prietaisą ir ištraukite jo kištuką iš elektros lizdo.
- Tuojau pat (neužmirkydami ilgam) išplaukite visas nuimamas dalis šiltu vandeniu su plovimo priemone, o po to nušluostykite jas sausu švariu rankšluosčiu. Nenaudokite tam indų plovimo mašinos.
- Korpusą nušluostykite minkštu drėgnu skudurėliu.
- Nenaudokite šiurkščių kempinių, šveitimo miltelių ir agresyvių valymo priemonių.

### LAIKYMAS

- Prieš padėdami prietaisą į laikymo vietą įsitikinkite, kad jis yra išjungtas iš elektros tinklo.
- Atlikite visus "VALYMAS IR PRIEŽIŪRA" skyriaus reikalavimus.
- Laikykite prietaisą sausoje švarioje vietoje.

## KEZELÉSI ÚTMUTATÓ

### FONTOS BIZTONSÁGI INTÉZKEDÉSEK

- A készülék használata előtt, ellenőrizze egyezik-e a műszaki jellemzésben feltüntetett elektromos feszültség a házi elektromos hálózattal.
- Nem való ipari csak házi használatra.
- Házon kívül nem használható.
- Használaton kívül és tisztítás közben mindig függetlenül az elektromos hálózattól.
- Áramütés elkerülése céljából ne eressze a készüléket vízbe vagy más folyadékba.
- Ne használják a készüléket fizikai-, érzelmi-, illetve szellemi fogyatékos személyek, vagy tapasztalattal, elegendő tudással nem rendelkező személyek (beleértve a gyerekeket) felügyelet nélkül, vagy ha nem kaptak a készülék használatával kapcsolatos instrukciót a biztonságukért felelős személytől.



- A készülékkel való játszás elkerülése érdekében tartsa a gyermekeket felügyelet alatt.
- Felügyelet nélkül ne hagyja a készüléket bekapcsolva.
- Ne használjon géphez nem tartozó tartozékot.
- Ne használja a készüléket sérült csatlakozóval.
- Ne próbálja egyedül javítani a készüléket. A meghibásodás felfedezésekor forduljon szervizbe.
- Figyeljen, hogy a vezeték ne érintkezzen éles, forró felülettel.
- Ne húzza, tekerje a vezetékot.
- **Miután elvégezte a munkát mielőtt kivenné az élelmiszert és a tartozékot, áramtalanítsa a készüléket és várja meg, amíg teljesen leáll a motor.**
- **FIGYELEM:** Vegye le a feltétet, megnyomva a lekapcsoló gombot.
- **FIGYELEM:** A készüléket túltölteni vagy üresen használni tilos! Ne használja a készüléket folytonos működési üzemmódban a megengedettnél hosszabb ideig.
- Ne rakjon a konyhai szeletelőgépre forró hozzávalót (> 70 °C).
- Amennyiben a készüléket valamennyi ideig 0 °C-nál tárolták, bekapcsolása előtt legalább 2 órán belül tartsa szobahőmérsékleten.
- A gyártónak jogában áll értesítés nélkül másodrendű módosításokat végezni a készülék szerkezetében, melyek alapvetően nem befolyásolják a készülék biztonságát, működőképességét, funkcionalitását.

### ELŐKÉSZÍTÉS

- Mossa meg mosogatószeres meleg vízzel a szeletelőgép azon részeit, melyek érintkezni fognak az élelmiszerekkel, és törölje szárazra őket. Törölje meg kívülről a készülékházat puha, nedves törülközővel.
- **A készülékházat vízbe, vagy egyéb folyadékba meríteni és mosni tilos.**
- Állítsa a szeletelő gépet egyenes, száraz felületre.

### APRÍTÓKÉS / MINI-APRÍTÓ

- A mini-aprító kiválóan megfelel zöldségek és zöld fűszerek, sajtok, legtöbb diófajták, aszalt gyümölcsök aprítására. A nagyméretű élelmiszereket (hús, sajt, hagyma, sárgarépa), aprítás előtt előzőleg darabokra kell vágni. A diót megpucolni héjától, a húst leválasztani a csonttól és megtisztítani az íntól.
- Az aprító nem használható jégkocka darabolására, nagyon kemény élelmiszerek (szemes kávé, szerezsendió, gabonafélék) aprítására.
- Figyelem! Az aprítókés pengéje nagyon éles! A késnek csakis a felső műanyag részét fogja meg!
- Helyezze az aprítókést a csésze központi rúdja alá.
- Helyezze az élelmiszert a csészébe.
- Fedje le a csészt a hajtóművel.
- Helyezze a motorházat a csésze hajtóműjébe rögzülésig.
- Az aprítás folyamán egy kézzel fogja a motorházat, másik kézzel az aprító rátét csészéjét.
- Használat után, elsősorban, válassa el a motorházat.
- Továbbá, válassa el a csésze hajtóművét.
- Óvatosan vegye ki az aprító kést.
- Csak ezek után ürítse ki az aprító csészéjét a megaprított élelmiszertől.

### MŰKÖDÉS

- Bizonyosodjon meg arról, hogy az összeszerelés teljes mértékben és megfelelően megtörtént.
- Csatlakoztassa a készüléket a hálózathoz.
- Nyomja meg és tartsa az impulzus-gombot – a szeletelőgép addig fog működni ebben az üzemmódban, amíg a gomb le lesz nyomva.

**FIGYELEM: A készülék túlmelegedése elkerülése érdekében, a folyamatos működési idő: max. 3 perc.**

**Ezután, szünetet kell tartani, amíg a készülék lehül.**

### NÉMELY ÉLELMISZER FELDOLGOZÁSÁNAK IDEJE

Feldolgozandó termék	ELŐKÉSZÍTÉS	Maximális tömeg	Folytonos feldolgozás maximális ideje
Hús	Távolítsa el a bőrt, csontokat és inakat Vagdalja össze 1 cm darabokra	100 g	10 - 20 másodperc
Hal	Távolítsa el a bőrt, csontokat Vagdalja össze 2 cm darabokra	150 g	10 - 20 másodperc
Hagyma	Hámozza meg és vagdalja össze 2-3 cm darabokra	100 g	7 rövid nyomás
Fokhagyma	Hámozza meg	5 cikk	5 másodperc
Alma (friss)	Meghámozni, eltávolítani a magvakat és felválni 2 cm darabokra	150 g	10 - 15 másodperc
Sárgarépa	Meghámozni, és felválni 2 cm darabokra	150 g	10 - 15 másodperc
Káposzta	Meghámozni, eltávolítani a torzsáját és felválni 2 cm darabokra	100 g	5 másodperc
Dió	Eltávolítani a héját	100 g	60 másodperc

- **Miután elvégezte a munkát mielőtt kivenné az élelmiszert és a tartozékot, áramtalanítsa a készüléket és várja meg, amíg teljesen leáll a motor.**

## TISZTÍTÁS ÉS KARBANTARTÁS

- Miután elvégezte a munkát, kapcsolja ki és áramtalanítsa a készüléket.
- Nyomban (nem áztatva) mossa meg a levehető tartozékokat meleg, szappanos vízben, és törölje meg száraz, tiszta törülközővel.
- A készülékházat törölje meg puha nedves törülközővel.
- Ne használjon súrolószert, súroló szivacsot és agresszív tisztítószert.

## TÁROLÁS

- Tárolás előtt győződjön meg, hogy a készülék áramtalanítva van.
- Kövesse a TISZTÍTÁS ÉS KARBANTARTÁS rész lépéseit.
- Száraz, hűvös helyen tárolja.

## ПАЙДАЛАНУ ЖӨНІНДЕГІ НҰСҚАУЛЫҚ ҚАУІПСІЗДІК ШАРАЛАРЫ

- Алғаш рет іске қосар алдында бұйымның заттаңбада көрсетілген техникалық сипаттамалары электр желісінің параметрлеріне сәйкес келетініне көз жеткізіңіз.
  - Осы Пайдалану жөніндегі нұсқаулыққа сәйкес тек тұрмыстық мақсатта ғана пайдалану керек. Аспап өнеркәсіптік мақсатта қолдануға арналмаған.
  - Үй-жайлардан тыс жерде пайдалануға болмайды.
  - Егер құрылғыны пайдаланбайтын болсаңыз, оны тазалар алдында электр желісінен әрқашан ажыратып қойыңыз.
  - Электр тогы соғуынан және от шығуынан аулақ болу үшін аспапты суға немесе басқа сұйық заттарға матырмаңыз.
  - Дене, жүйке не болмаса ақыл-ой кемістігі бар, немесе осы құрылғыны қауіпсіз пайдалану үшін тәжірибесі мен білімі жеткіліксіз адамдардың (соның ішінде балалардың) қауіпсіздігі үшін жауап беретін адам қадағаламаса немесе құрылғыны пайдалану бойынша нұсқау бермесе, олардың бұл құрылғыны қолдануына болмайды.
  - Балалар құрылғымен ойнамауы үшін оларды үнемі қадағалап отыру керек.
  - Токқа қосылған аспапты қараусыз қалдырмаңыз.
  - Жеткізілім жинағына кірмейтін керек-жарақтарды пайдаланбаңыз.
  - Қуат көзіне қосу сымына зақым келген аспапты пайдаланбаңыз.
  - Құрылғыны өз бетіңізбен жөндеуге әрекет жасамаңыз. Ақаулықтар пайда болған жағдайда Сервис орталығына хабарласыңыз.
  - Қуат көзіне қосу сымы өткір жиектер мен ыстық заттарға тиіп тұрмауын қадағалаңыз.
  - Қуат көзіне қосу сымын тартқыламаңыз, ширатпаңыз және ешқандай затқа оны орамаңыз.
  - **Қуат көзіне қосу сымын тартқыламаңыз, ширатпаңыз және ешқандай затқа оны орамаңыз.**
  - **ЕСКЕРТУ:** Саптамаларды қосудан өшіру батырмасын басып, саптаманы шешіңіз.
  - **ЕСКЕРТУ:** Аспапты асыра толтыруға немесе азық-түліксіз пайдалануға тыйым салынады. Үздіксіз жұмыс істеуге рұқсат етілген уақыттан асырып жібермеңіз.
  - Процессорды ыстық азық-түлік салмаңыз (> 70 °C).
  - Егер бұйым біршама уақыт 0°C-тан төмен температурада тұрса, іске қосар алдында оны кем дегенде 2 сағат бөлме температурасында ұстау керек.
  - Өндіруші бұйымның қауіпсіздігіне, жұмыс өнімділігі мен жұмыс мүмкіндіктеріне түбегейлі әсер етпейтін болмашы өзгерістерді оның құрылмасына қосымша ескертпестен енгізу құқығын өзінде қалдырады.
  - **ЖҰМЫСҚА ДАЙЫНДАУ**
  - Алғаш рет пайдаланар алдында алмалы-салмалы бөлшектерінің барлығын жуғыш зат қосылған жылы сумен жуыңыз да, әбден құрғатыңыз. Қаптамасының сыртын сәл дымқыл әрі жұмсақ матамен сүртіңіз.
  - **Қаптамасын кез келген сұйық затқа матыруға және оны сумен жууға тыйым салынады.**
  - Процессорды біртегіс, орнықты жерге орнатыңыз.
- ТАҒАМ ӨНІМДЕРІН ҰСАҚТАУҒА АРНАЛҒАН ПЫШАҚ / ШАҒЫН УАТҚЫШ**
- Шағын уатқыш асшөп пен көкөністі, ірімшікті, жаңғақ түрлерінің көпшілігін, кептірілген жеміс-жидекті ұсақтау үшін са қолайлы. Ет, ірімшік, пияз, сәбіз сияқты ірі өнімдерді алдын ала турап алу керек. Жаңғақтың қабығын аршу керек, етті сүйегі мен сіңірінен ажыратып алу керек.
  - Уатқыш мұзды жару үшін, кофе дөңдері, мускат жаңғағы, дөңді дақылдар сияқты аса қатты азық өнімдерін ұсақтауға жарамайды.
  - Ескерту! Ұсақтауға арналған пышақтың жүзі өте өткір! Тек үстіңгі пластмасса бөлігінен ғана ұстаңыз!
  - Ұсақтауға арналған пышақты шараның ортаңғы істігіне орнатыңыз.
  - Шараға азық өнімдерін салыңыз.
  - Шараны шара жетегімен жабыңыз.
  - Қозғалтқыш бөлікті шараның жетегіне бекігенше кіргізіңіз.
  - Ұсақтау кезінде бір қолыңызбен қозғалтқыш бөлікті, екінші қолыңызбен ұсақтауға арналған қондырманың шарасын ұстаңыз.
  - Пайдаланып болғаннан кейін ең бірінші кезекте қозғалтқыш бөлікті ажыратыңыз.
  - Содан кейін шараның жетегін ажыратыңыз.

- Ұсақтауға арналған пышақты еппен шығарып алыңыз.
- Тек содан кейін ғана ұсақталған азық өнімдерін ұсақтауға арналған шарадан басқа ыдысқа салып алыңыз.

### ЖҰМЫС

- Жинақтауды толық әрі тиісті түрде іске асырғаныңызға көз жеткізіңіз.
- Процессорды электр желісіне қосыңыз.
- Импульстік режимнің батырмасын басыңыз да, ұстап тұрыңыз – процессор осы батырма басулы тұрғанша жұмыс істейтін болады.

**ЕСКЕРТУ:** аспаптың асқын қызып кетуіне жол бермеу үшін үздіксіз жұмыс уақыты 3 минуттан аспауға тиіс. Содан кейін аспап сууы үшін жұмыста біраз уақыт үзіліс жасау керек.

### КЕЙБІР АЗЫҚ-ТҮЛІК ТҮРІН ӨНДЕУ РЕЖИМДЕРІ

Өңделетін азық	ДАЙЫНДАУ	Азық-түліктің ең үлкен салмағы	Ең ұзақ үздіксіз өңдеу уақыты
Ет	Терісін, сүйегі мен шандырын алып тастаңыз Көлемі 1 см кесектермен тураңыз	100 г	10 - 20 сек
Балық еті	Терісі мен сүйегін алып тастаңыз Көлемі 2 см кесектермен тураңыз	150 г	10 - 20 сек
Пияз	Тазалаңыз да, көлемі 2-3 см кесектермен тураңыз	100 г	7 рет қысқа-қысқа басу
Сарымсақ	Тазалаңыз	5 түйір	5 сек
Алма (жаңа піскен)	Тазалаңыз, сүйегін алып тастаңыз да, көлемі 2 см тілімдермен тураңыз	150 г	10 - 15 сек
Сәбіз	Тазалаңыз да, көлемі 2 см кесектермен тураңыз	150 г	10 - 15 сек
Қырыққабат	Тазалап, өзегін алып тастаңыз да, көлемі 2 см кесектермен тураңыз	100 г	5 сек
Жаңғақ	Қабығын аршыңыз	100 г	60 сек

- Жұмысты аяқтағаннан кейін, азық-түлік пен қондырмаларды алып шықпас бұрын аспапты электр желісінен ажыратыңыз да, электр қозғалтқыш толық тоқтағанша күте тұрыңыз.

### ТАЗАЛАУ ЖӘНЕ КҮТІП ҰСТАУ

- Жұмысты аяқтағаннан кейін аспапты өшіріңіз де, оны электр желісінен ажыратыңыз.
- Дерееу (ұзақ уақыт суламастан) барлық алмалы-салмалы бөлшектерді сабынды жылы сумен жуыңыз да, құрғақ таза сүлгімен сүртіңіз.
- Қаптаманы жұмсақ дымқыл матамен сүртіңіз.
- Қатқыл жөке, қырғыш және күшті тазартқыш құралдарды пайдаланбаңыз.

### САҚТАУ

- Сақтап қояр алдында аспаптың электр желісінен ажыратылғанына көз жеткізіңіз.
- ТАЗАЛАУ ЖӘНЕ КҮТІП ҰСТАУ бөліміндегі талаптарды орындаңыз.
- Аспапты құрғақ таза жерде сақтаңыз.

## SL NÁVOD NA POUŽÍVANIE BEZPEČNOSTNÉ OPATRENIA

- Pred prvým používaním skontrolujte, či zodpovedajú technické charakteristiky výrobku, ktoré sú uvedené na štítku, parametrom elektrickej siete.
- Používajte len v domácnosti v súlade s týmto návodom na používanie. Spotrebič nie je určený na používanie v priemyselnej výrobe.
- Nepoužívajte vonku.
- Vždy odpájajte spotrebič od elektrickej siete pred čistením alebo v prípade, že spotrebič nepoužívate.
- Pre zamedzenie úrazu elektrickým prúdom alebo nebezpečia požiaru neponárajte spotrebič do vody ani do iných tekutín.
- Spotrebič nie je určený na používanie osobami (vrátane detí) s fyzickým, psychickým alebo mentálnym handicapom, pokiaľ nemajú skúsenosti alebo vedomosti, ak nie sú kontrolované alebo neboli inštruované o používaní spotrebiča osobou, ktorá je zodpovedná za ich bezpečnosť.
- Dbajte na deti, aby sa nesmeli hrať so spotrebičom.
- Nenechávajte zapnutý spotrebič bez dozoru.
- Nepoužívajte príslušenstvo, ktoré nie je súčasťou dodávky.
- Zákaz používania spotrebiča s poškodeným napájacím káblom a/alebo zásuvkou. Pre zamedzenie nebezpečia musíte poškodený kábel vymeniť v autorizovanom servisnom centre.
- Neskúšajte samostatne opravovať spotrebič. Pri poškodení spotrebiča kontaktujte najbližšie servisné centrum.
- Dbajte na to, aby sa napájací kábel nedotýkal ostrých krajov a horúcich povrchov.
- Neťahajte, neprekrucujte ani nenavíjajte napájací kábel na iné predmety.
- **Po ukončení práce, skôr ako vyjmiete potraviny a nástavce, odpojte spotrebič od elektrickej siete a počkajte, kým motor úplne zastaví.**

- **UPOZORNENIE:** Odpojte nástavec stlačením tlačidla odstránenia nástavcov.
- **UPOZORNENIE:** Je zakázané preťažovať spotrebič alebo používať ho bez potravín. Neprekračujte povolenú dobu nepretržitej prevádzky.
- Nedávajte do spotrebiča teple potraviny (> 70 °C).
- Ak výrobok určitú dobu bol pri teplotách pod 0 ° C, pred zapnutím je potrebné ho nechať pri izbovej teplote po dobu najmenej 2 hodiny.
- Výrobca si vyhradzuje právo bez dodatočného oznámenia vykonávať menšie zmeny na konštrukcii výrobku, ktoré značne neovplyvnia bezpečnosť jeho používania, prevádzkyschopnosť ani funkčnosť.

#### PRÉD PRVÝM POUŽÍVANÍM

- Pred prvým používaním vmyte všetky odnímateľné časti teplou vodou s umývacím prostriedkom a osušte ich. Vonkajšie časti spotrebiča pretrite trochu vlhkou utierkou.
- **Neponárajte spotrebič do hociakých tekutín a nemyte ho vodou.**
- Postavte spotrebič na rovný, pevný povrch.

#### NŌŽ NA MLETIE / MINI-DRVÍČ

- Minidrvíč je ideálny pre krájanie bylín a zeleniny, syra, väčšiny druhov orechov, suchého ovocia. Veľké kusy potravín, ako mäso, syr, cibuľa, mrkva, musíte najskôr nakrojiť na menšie. Z orechov odstráňte škrupiny, mäso oddelíte od kostí a šliach.
- Drvíč nie je určený pre drvenie ľadu ani na mletie veľmi tvrdých potravín ako kávové zrná, muškátový orech, obilniny.
- Upozornenie! Čepeľ noža na mletie je veľmi ostrý! Držte ho len za hornú časť z umelej hmoty!
- Nastavte nôž na mletie na čap uprostred misy.
- Vložte do misy potraviny.
- Nakryte misu pohonom.
- Vložte motorovú jednotku do pohonu misy.
- Počas mletia jednou rukou držte motorovú jednotku, druhou - misu na mletie.
- Po použití najskôr odstráňte motorovú jednotku.
- Potom odstráňte pohon misy.
- Opatrne vytiahnite nôž na mletie.
- Až potom vyložte rozomleté potraviny z misy na mletie.

#### PREVÁDZKA

- Skontrolujte, či je montáž kompletná.
- Pripojte spotrebič do elektrickej siete.
- Prítlačte a udrzte tlačidlo impulzného režimu, spotrebič bude pracovať, kým je prítlačené toto tlačidlo.

**UPOZORNENIE:** aby nedošlo k prehriatiu spotrebiča, doba nepretržitej prevádzky by nemala presahovať 3 minúty. Potom musíte urobiť prestávku, aby spotrebič vychladol.

#### REŽIMY PRÍPRAVY NIEKTORÝCH POTRAVÍN

Druh potravín	PRÍPRAVA	Maximálna váha	Maximálna doba nepretržitej práce spotrebiča
Mäso	Odstráňte kožu, kosti a žily Nakrájajte na kúsky o 1 cm	100 g	10 - 20 sek
Ryba	Odstráňte kožu a kosti Nakrájajte na kúsky o 2 cm	150 g	10 - 20 sek
Cibuľa	Olúpajte a nakrájajte na kúsky o 2-3 cm	100 g	7 krátkych stlačení
Cesnak	Olúpajte	5 strúčikov	5 sek
Jablká (čerstvé)	Olúpajte, odstráňte kôstky a nakrájajte na plátky o 2 cm	150 g	10 - 15 sek
Mrkva	Olúpajte a nakrájajte na kúsky o 2 cm	150 g	10 - 15 sek
Kapusta	Olúpajte, odstráňte steblo a nakrájajte na kúsky o 2 cm	100 g	5 sek
Orechy	Rozlúsknite orechy	100 g	60 sek

- Po ukončení práce, skôr ako vyjmiete potraviny a nástavce, odpojte spotrebič od elektrickej siete a počkajte, kým motor úplne zastaví.

#### ČISTENIE A ÚDRŽBA

- Po ukončení práce vypnite spotrebič a odpojte ho od elektrickej siete.
- Hneď vmyte všetky odnímateľné časti teplou vodou s mydlom, potom osušte suchou čistou utierkou.
- Teleso otrite jemnou vlhkou utierkou.
- Nepoužívajte na čistenie kovové kefy, brúsne umývacie prostriedky alebo šmirgľový papier.

#### UCHOVÁVANIE

- Pred uchovávaním skontrolujte, že spotrebič je odpojený od elektrickej siete.

- Sledujte pokynom časti ČISTENIE A ÚDRŽBA.
- Uchovávajte spotrebič v suchom a čistom mieste.