

Уважаемый клиент!

Благодарим Вас за покупку электрочайника с регулировкой температуры из коллекции в стиле 50-х годов.

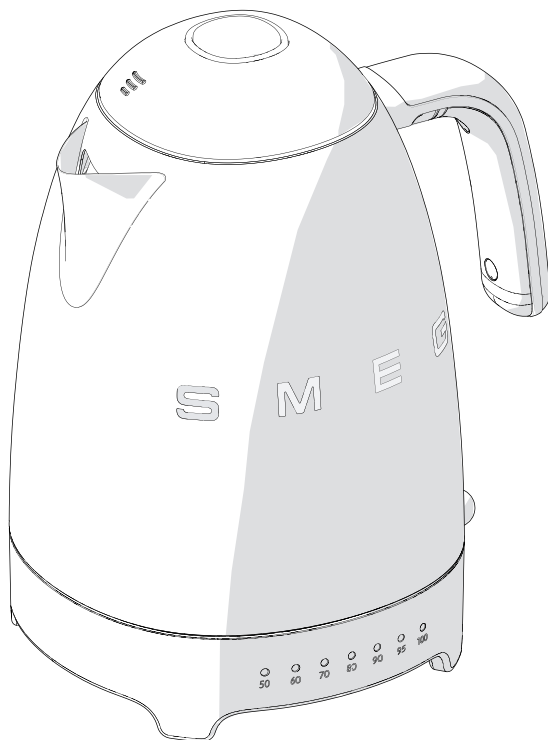
Выбрав наш продукт, Вы сделали выбор в пользу прибора, созданного путем соединения классического стиля, инновационных технических решений и внимания к деталям.

Данный прибор идеально сочетается с другими продуктами Smeg и даже сам по себе способствует созданию атмосферы стиля на кухне.

Надеемся, что Вы сможете в полной мере оценить Ваш новый электроприбор.

Для получения дополнительной информации о продукте см.:

www.smeg50style.com или www.smeg.com.



Модель KLF04

Электрочайник с регулировкой температуры

Содержание

1	Меры предосторожности	148
1.1	Введение	148
1.2	Руководство по эксплуатации	148
1.3	Предназначение	148
1.4	Общие меры безопасности	149
1.5	Ответственность производителя	151
1.6	Идентификационная табличка	151
1.7	Утилизация	151
2	Описание	152
2.1	Описание изделия	152
2.2	Описание частей	153
3	Использование	155
3.1	Перед первым использованием	155
3.2	Функционирование	156
3.3	Функция Keep Warm (Поддержания температуры)	158
3.4	Функция Блокировки звука	158
3.5	Рекомендации по установке температуры воды	159
4	Чистка и техническое обслуживание	160
4.1	Меры предосторожности	160
4.2	Чистка поверхностей	160
4.3	Плановая ежедневная чистка	160
4.4	Чистка фильтра	161
4.5	Удаление накипи	162
4.6	Что делать если...	163



Меры предосторожности

1 Меры предосторожности

1.1 Введение

Важная информация для пользователя:

Меры предосторожности



Общая информация об этом руководстве по эксплуатации, о мерах безопасности и конечной утилизации прибора.

Описание



Описание прибора.

Использование



Информация по использованию прибора.

Чистка и техническое обслуживание



Информация для правильной чистки и технического обслуживания прибора.



Меры предосторожности



Информация



Предложения

1.2 Руководство по эксплуатации

Данное руководство по эксплуатации является неотъемлемой частью прибора. Необходимо хранить его в целости и сохранности в доступном месте на протяжении всего срока службы прибора.

1.3 Предназначение

- Прибор должен использоваться только в закрытых помещениях.
- Прибор изготовлен специально для бытового предназначения. Он должен использоваться только для нагрева воды. Не используйте прибор в других целях.
- Прибор не предназначен для использования с наружными таймерами или с применением систем дистанционного управления.
- Пользование этим прибором не разрешается лицам (включая детей) с пониженными физическими, сенсорными и умственными возможностями, или не имеющим опыта пользования электроаппаратурой, без контроля или инструктирования со стороны взрослых лиц, несущих ответственность за их безопасность.
- Не разрешайте детям играть с прибором. Держите прибор в недоступных для детей местах.



1.4 Общие меры безопасности

Придерживайтесь всех мер безопасности, чтобы надежно и спокойно пользоваться прибором.

- Перед использованием прибора внимательно прочитайте данное руководство по эксплуатации.
- Этот аппарат может работать при 50 Гц и 60 Гц без необходимости в дополнительных регулировках.
- Не погружайте аппарат, шнур питания, вилку или основание в воду или в любую другую жидкость.
- Не мойте прибор в посудомоечной машине.
- Не используйте прибор с поврежденным шнуром питания или вилкой, а также упавший или неисправный прибор.
- На размещайте шнур питания на острых углах и не оставляйте его в подвешенном состоянии.
- Защищайте шнур питания от воздействия тепла и от масла.
- На размещайте прибор на нагретых поверхностях или возле включенных газовых или электрических конфорок или внутри горячей духовки.
- Не размещайте прибор на поверхностях, чувствительных к воде. Брызги могут повредить его.
- Не тяните за шнур, чтобы вынуть вилку из сетевой розетки, и не касайтесь ее мокрыми руками.
- В случае поломки следует обратиться к квалифицированному специалисту или в авторизованную службу технической поддержки, которые проведут необходимый ремонт.
- Ни в коем случае не пытайтесь погасить пламя/пожар водой: выключите прибор, извлеките вилку из электрической розетки и накройте пламя крышкой или покрывалом из огнестойкого материала.
- Запрещается вносить изменения в конструкцию прибора.
- Не пытайтесь отремонтировать прибор самостоятельно или без помощи квалифицированного техника.
- В случае повреждения шнура электрического питания необходимо немедленно связаться со службой технической поддержки.
- Использование этого аппарата разрешается лицам с ограниченными физическими, сенсорными или умственными возможностями, лицам без опыта и знаний, если они находятся под надзором или проинструктированы в отношении правил безопасного пользования аппаратом и понимают связанные с этим риски.
- Не наливайте жидкости на вилку шнура питания и на основание прибора.



Меры предосторожности

Для этого прибора

- Электрический чайник может достигать высокой температуры во время работы. Не касайтесь горячей поверхности. Используйте ручку.
- Не используйте электрочайник, если ручка ослаблена.
- Не включайте электрочайник на наклонной поверхности.
- Не оставляйте работающий электрочайник без присмотра.
- Не включайте электрочайник, если нагревательный элемент не полностью покрыт водой.
- Не перемещайте включенный электрочайник.
- Вынимайте вилку электрического шнура из сетевой розетки, когда прибор не работает, перед выполнением очистки и в случае любой поломки. Необходимо дать прибору остыть, прежде чем выполнять очистку.
- Используйте электрочайник вместе с фильтром против накипи.
- Не переполняйте электрочайник (макс. 1,7 литров), чтобы избежать брызг горячей воды. Если залить слишком много воды в электрочайник, кипяток может неожиданно выплеснуться.
- Поверхность нагревательного элемента остается некоторое время горячей и после использования.
- Используйте электрочайник только для нагрева воды. Не используйте другие жидкости.
- Не открывайте крышку электрочайника во время его работы
- Перед включением электрочайника проверить, что крышка надежно закрыта.
- Используйте электрочайник с основанием из комплекта поставки.
- Не используйте электрочайник с основаниями от других приборов.
- Не ставьте основание на наклонную поверхность.
- Для замены используйте только фирменные запасные части. Использование запасных частей, не рекомендуемых производителем, может привести к пожару, поражению электрическим током и травмированию физических лиц.
- Не используйте щелочные моющие средства для очистки, чтобы не повредить прибор. Используйте мягкую тряпку и легкое моющее средство.
- Не используйте металлические предметы или абразивные губки для очистки электрочайника изнутри. Используйте для чистки специальные продукты.
- Всегда полностью опорожняйте электрочайник, поскольку оставшаяся внутри вода может привести к оседанию накипи.
- Использование этого прибора разрешается детям в возрасте старше 8 лет под надзором взрослых, после инструктажа об имеющихся опасностях и правилах безопасного использования.
- Уход за прибором, включая очистку, можно доверить детям старше 8 лет под надзором взрослых.
- Храните электрочайник и шнур питания в месте, недоступном для детей младше 8 лет.
- Не позволяйте детям играть с данным прибором.
- Данный прибор предназначен для использования в домашних условиях. Любое иное использование прибора считается ненадлежащим. Помимо этого, прибор можно использовать:
 - в кухонной зоне для работников магазинов, офисов и в других рабочих помещениях;
 - в структурах зеленого туризма/на фермах;
 - самими клиентами в отелях, мотелях и апартаментах;
 - в туристских структурах типа «ночлег и завтрак».



1.5 Ответственность производителя

Производитель снимает с себя всякую ответственность за причиненный людям и имуществу ущерб в случае:

- ненадлежащего использования прибора;
- игнорирование содержания руководства по эксплуатации;
- нарушения целостности какой-либо части прибора;
- использования неоригинальных запчастей;
- несоблюдения мер предосторожности.

1.6 Идентификационная табличка

Идентификационная табличка с техническими данными, паспортным номером и маркировкой. Никогда не снимайте идентификационную табличку.

1.7 Утилизация



Данный прибор подлежит утилизации отдельно от остальных отходов (Директива 2012/19/EU). Данный прибор не содержит каких-либо веществ в количествах, считающихся опасными для здоровья и окружающей среды, в соответствии с действующими европейскими директивами.



Электрическое напряжение
Опасность электрического удара

- Отключите общее электрическое питание.
- Отключите кабель электрического питания от электрической сети.

- **Старые электробытовые приборы не должны утилизироваться вместе с бытовыми отходами!** Согласно действующему законодательству, электробытовые приборы, чей срок службы подошел к концу, подлежат сдаче в центры дифференциального сбора электрических и электронных отходов. Таким образом обеспечивается переработка и повторное использование ценных материалов, содержащихся в старых приборах, что вносит вклад в политику защиты окружающей среды. Для получения более подробной информации следует обратиться в местные органы исполнительной власти либо в центры дифференцированного сбора отходов.

Примите во внимание, что для упаковки прибора применяются безвредные материалы, пригодные для повторного использования.

- Передайте материалы упаковки в соответствующие центры дифференцированного сбора отходов.



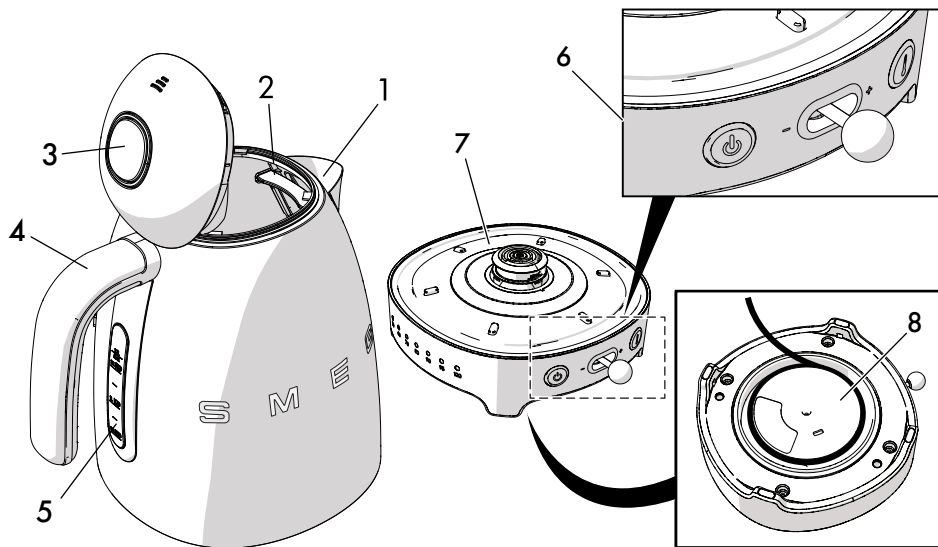
Пластиковые упаковки
Опасность удущения

- Не оставляйте упаковку или ее части без присмотра.
- Не разрешайте детям играть с пластиковыми пакетами, входящими в состав упаковки.



2 Описание

2.1 Описание изделия



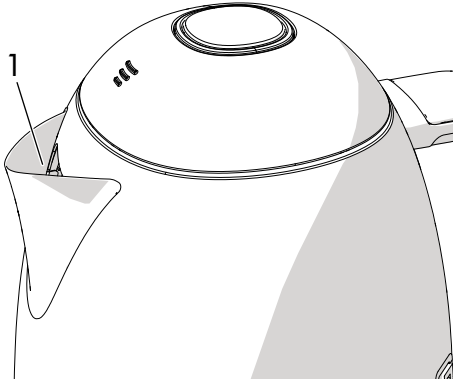
Модель KLF04 - Электрочайник с регулировкой температуры

- 1 Носик с защитой от капания
- 2 Фильтр от накипи
- 3 Крышка с плавной системой открытия
- 4 Ручка
- 5 Индикатор уровня воды
- 6 Панель управления
- 7 Основание с круговым соединением на 360° и индикаторами температуры
- 8 Ниша для обматывания шнура питания (под основанием)



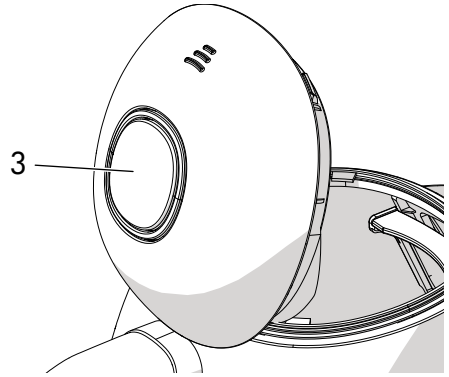
2.2 Описание частей

Носик с защитой от капания (1)



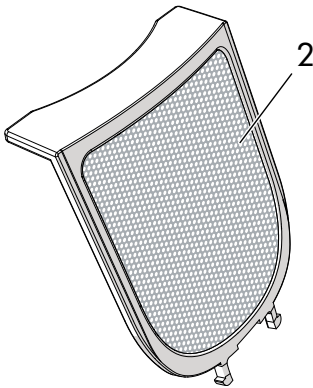
Широкий носик из нержавеющей стали обеспечивает удобный разлив содержимого.

Крышка с плавной системой открытия (3)



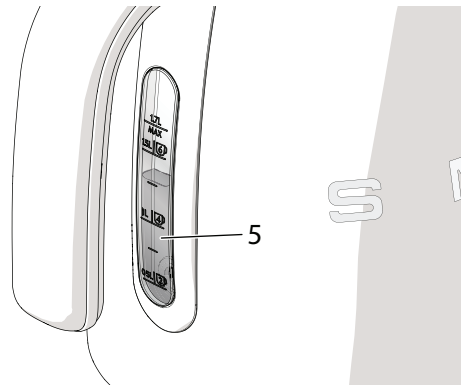
Крышка оснащена кнопкой плавного открытия (3), которая позволяет постепенное открытие во избежание выхода горячего пара.

Фильтр от накипи (2)



Фильтр из нержавеющей стали расположен позади носика с защитой от капания. Он удерживает содержащийся в воде известняк.

Индикатор уровня воды (5)

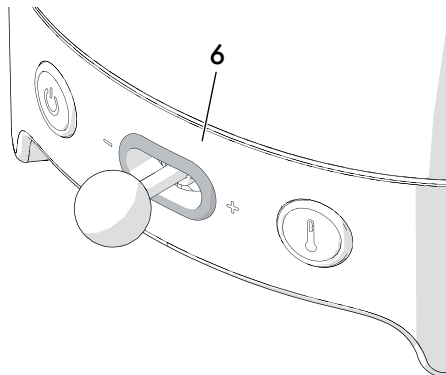


Индикатор указывает на разные уровни заполнения водой, от минимальных 0,5 литра до максимальных 1,7 литра, с указанием соответствующего числа чашек.

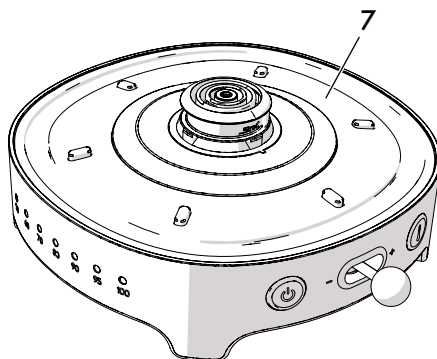


Описание

Панель управления (6)



Основание с круговым соединением на 360° индикаторамитемпературы(7)



Кнопка СТАРТ/СТОП

Запускает/прекращает цикл нагрева. В случае активации цикла загорается индикатор.



Переключатель температуры

Позволяет выбрать один из 7 уровней температуры. Во время активации цикла кипения загораются индикаторы температуры.



Кнопка функции Keep Warm (Поддержания температуры)

Позволяет поддерживать воду при выбранной температуре в течение 20 минут. Во время активации загорается подсветка кнопки функции Keep Warm (Поддержания температуры).

Благодаря подсоединению на 360° обеспечивается размещение электрочайника на основании в любом положении.



Во избежание повреждений электрический чайник оснащен **предохранительным устройством**, при срабатывании которого отключается нагревательный элемент в случае случайной активации без воды.

В этом случае необходимо дождаться охлаждения электрочайника и только после этого запускать цикл нагревания.



3 Использование



Опасность поражения электрическим током

- Вставьте вилку в электрическую розетку, соответствующую нормам и оснащенную заземлением.
- Не нарушайте систему заземления.
- Не используйте адаптер.
- Не используйте удлинитель.
- Несоблюдение этих мер предосторожности может привести к летальному исходу, пожару или поражению электрическим током.



Этот аппарат может работать при 50 Гц и 60 Гц без необходимости в дополнительных регулировках.

3.1 Перед первым использованием

1. Удалите все клейкие ленты и этикетки, очистите электрочайник снаружи с помощью влажной тряпки.
2. Снимите фильтр позади носика и промойте его под водой.
3. Вновь установите фильтр на место.
4. Снимите электрический чайник с основания, нажмите на кнопку для открытия крышки и заполните его до максимального уровня.
5. Закройте крышку и установите электрочайник на свое основание. Проверьте, чтобы температура была установлена на 100°C (в противном случае см. пункт 7 раздела «3.2 Функционирование»), затем нажмите на кнопку СТАРТ/СТОП, чтобы включить цикл кипячения.
6. Дождитесь, пока вода закипит, и опорожните чайник. Повторите эти действия не менее трех раз.



Нагретые поверхности

- Поверхности электрочайника могут нагреваться до высокой температуры.



Советы и рекомендации для пользователя

- Не используйте электрический чайник для нагрева любых других жидкостей, кроме воды, чтобы не повредить прибор.
- Кипятите воду только в том количестве, которое Вам необходимо. Это поможет сэкономить воду, энергию и время.
- Используйте всегда свежую воду, чтобы обеспечить качество горячих напитков.

Чтобы обеспечить продолжительный срок службы прибора:

- после каждого использования выливать оставшуюся внутри электрочайника воду;
- регулярно удалять накипь изнутри электрочайника.

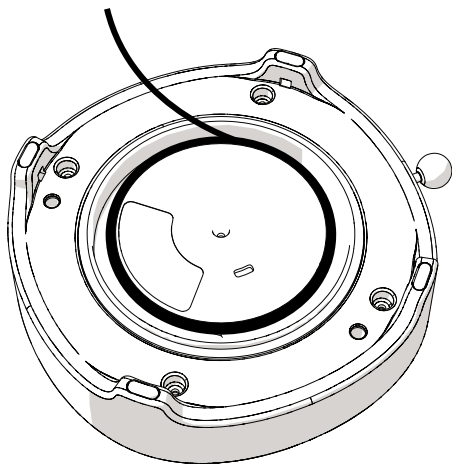


Имеющиеся легкие разводы или пятна внутри чаши являются нормальным явлением, вызванным функциональными испытаниями, в ходе которых каждая деталь подвергается проверке перед тем, как поступить на упаковку.

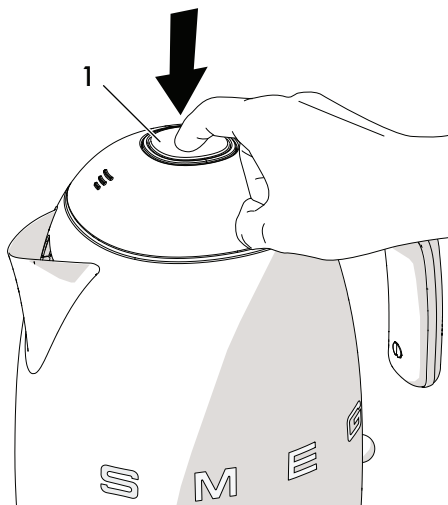


3.2 Функционирование

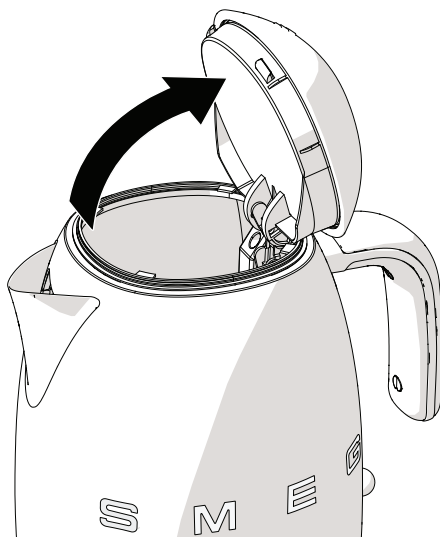
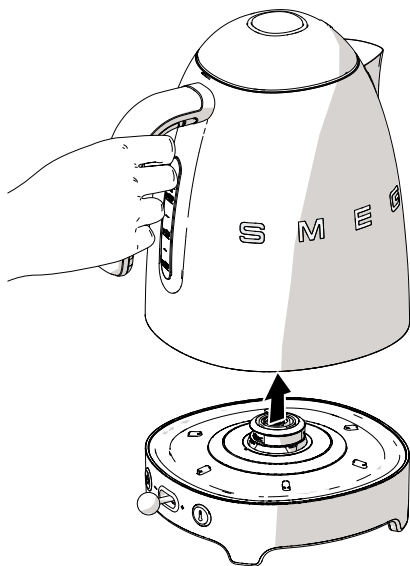
1. При необходимости следует обмотать шнур питания под основанием.



3. Нажмите на кнопку (1), чтобы открыть крышку.

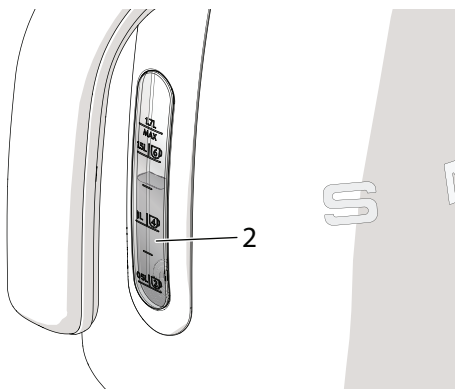


2. Снимите электрочайник с основания, удерживая его за ручку.

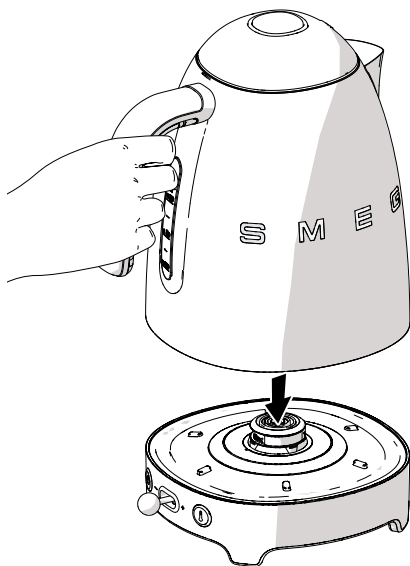




4. Заполните водой до нужного уровня, следя за отметкам на индикаторе уровня (2).

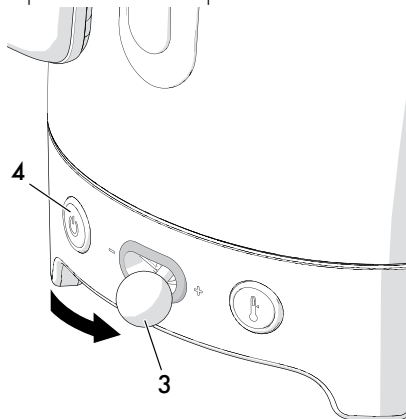


5. Закройте крышку и установите электрочайник на основание.



6. Вставьте вилку в сетевую розетку. Загораются все индикаторы и подается звуковой сигнал. Индикаторы кнопок СТАРТ/СТОП и Keep Warm (Поддержания температуры) выключаются через 2 секунды и по умолчанию задается температура 100°C.

7. Используйте переключатель температуры (3), чтобы выбрать желаемую температуру. Чтобы уменьшить температуру, переместите переключатель влево. Чтобы увеличить температуру, переместите переключатель вправо.



8. Нажмите на кнопку СТАРТ/СТОП (4): звуковой сигнал и загоревшийся индикатор указывают на запуск цикла. Загорается индикатор выбранной температуры, а индикаторы более низкой по сравнению с выбранной температуры мигают и загораются постепенно постоянным светом по мере увеличения температуры воды.
9. После достижения температуры соответствующий индикатор, а также индикаторы более низкой температуры продолжают гореть. Индикатор кнопки СТАРТ/СТОП гаснет, и подается звуковой сигнал об окончании цикла.



10. Возьмитесь за ручку электрочайника и разлейте содержимое в чашки.
11. Если в течение 60 секунд с электрочайником не будут произведены никакие действия, он переключится в режим ожидания (все индикаторы погаснут). При нажатии любой кнопки электрочайник снова включается в режиме ВЫБОРА температуры, начиная с последней установленной температуры. После этого необходимо выполнить действия, описанные в пункте 7 раздела «3 Использование».



Опасность ожогов

- После закипания следует выждать несколько секунд и медленно налить воду, избегая вытеканий и разбрызгивания.
- Не заполняйте электрочайник сверх максимального уровня (1,7 литров), чтобы предотвратить ошпаривания во время наливания жидкости.
- Не наклоняйте чрезмерно электрочайник по окончании нагрева, чтобы избежать ошпаривания от кипящих брызг.
- Следите, чтобы расстояние между лицом и крышкой было безопасным, существует риск ошпаривания выходящим горячим паром.

3.3 Функция Keep Warm (Поддержания температуры)

Эта функция позволяет поддерживать воду в электрочайнике при выбранной температуре до 20 минут включительно. Функцию можно включить в любой момент во время цикла нагрева, путем нажатия на кнопку Keep Warm (соответствующий индикатор загорится, чтобы подтвердить выбор). При повторном нажатии на кнопку осуществляется выход из функции Keep Warm, и индикатор гаснет. По истечении 20 минут электрочайник переходит в режим ожидания.

3.4 Функция Блокировки звука

Эта функция позволяет заблокировать звуки включения, СТАРТ/СТОП, окончания цикла и выключения электрочайника.

Функцию можно активировать путем 5-секундного нажатия на кнопку Keep Warm (Поддержания температуры) (соответствующий СИД загорится и начнет мигать, запоминая операцию).

При повторном 5-секундном нажатии на кнопку Keep Warm (Поддержания температуры) (соответствующий СИД загорится и начнет мигать) обеспечивается выход их функции Блокировки звука и звуковые сигналы будут возобновлены.



3.5 Рекомендации по установке температуры воды

Напиток	Рекомендуемая температура
Некрепкий чай	50° - 60°C
Зеленый чай	70° - 80°C
Белый чай	70° - 80°C
Чай Oolong	90° - 95°C
Черный чай	90° - 100°C
Отвары	90° - 100°C
Растворимый кофе, растворимый капучино, растворимый шоколад	90° - 100°C



4 Чистка и техническое обслуживание

4.1 Меры предосторожности



Неправильное использование
Опасность поражения электрическим током

- Перед очисткой электрочайника всегда вынимайте вилку из сетевой розетки.



Прибор нагрет до высокой температуры
Опасность ожогов

- Необходимо дать прибору остыть, прежде чем выполнять его очистку.



Неправильное использование
Риск повреждения поверхностей

- Не используйте для чистки прибора струи пара.
- Не используйте для чистки средства, содержащие хлор, аммиак или отбеливатель.
- Не используйте абразивные или коррозионные чистящие средства (например, порошки, пятновыводители и металлические мочалки).
- Запрещается использовать грубые или абразивные материалы, а также острые металлические скребки.

4.2 Чистка поверхностей

Чтобы поверхности прибора хорошо сохранились, необходимо их регулярно чистить по окончании каждого использования, после того как они остынут.

4.3 Плановая ежедневная чистка

Всегда используйте чистящие средства, не содержащие абразивов или кислотных веществ на основе хлора.

Налейте средство на влажную ткань и проведите ею по поверхности, затем аккуратно протрите и вытрите насухо мягкой тряпкой или салфеткой из микрофибры.

Для чистки фильтра см. параграф «4.4 Чистка фильтра».



Советы и рекомендации для пользователя

Очистите наружные поверхности прибора и выполните действия по очистке, описанные в параграфе «3.1 Перед первым использованием» с пункта 2 по пункт 6 в случае, если электрочайник не будет использоваться некоторое время.



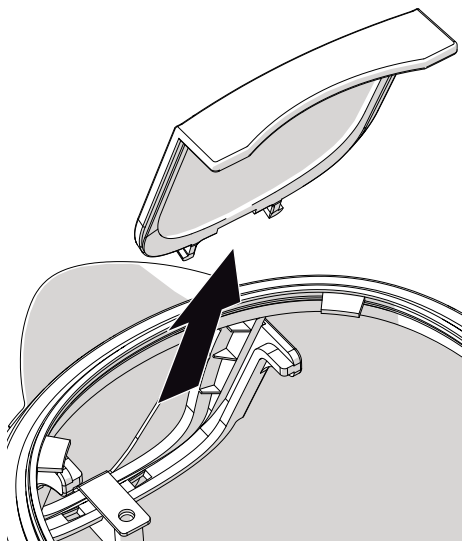
4.4 Чистка фильтра



Внимание

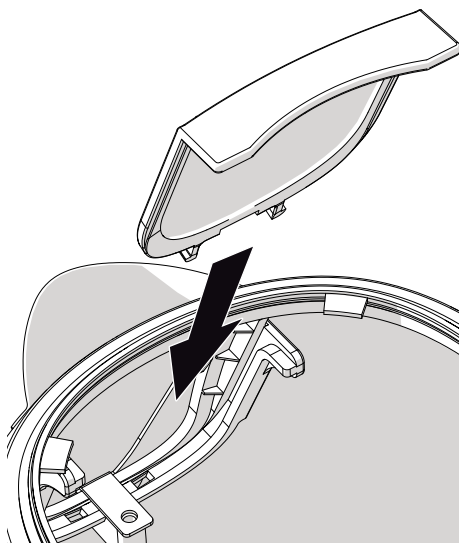
Промойте фильтр, руки должны быть чистыми и не содержать остатков мыла, крема или других продуктов, которые могут загрязнить воду.

1. Откройте крышку и выньте фильтр из своего гнезда.



2. Промойте фильтр под проточной водой, используя мягкую щетку.

3. Верните фильтр на свое место за носиком электрочайника.





4.5 Удаление накипи

Регулярно удаляйте накипь, отложившуюся внутри электрочайника: это продлит срок службы прибора, обеспечит оптимальные эксплуатационные показатели и экономию электроэнергии.

Для удаления накипи из электрочайника можно использовать специальный антинакипин.



Неправильное использование Опасность повреждения прибора

- Не используйте антинакипин для очистки ванных комнат или кухни, а также продукты, содержащие отдушки.

Оставьте антинакипин на некоторое время, затем тщательно ополосните; прокипятите воду и вылейте ее, повторив эту процедуру не менее двух раз, чтобы удалить все остатки продукта.

В качестве альтернативы можно использовать столовый уксус.

Рекомендуется следующая процедура:

1. Заполните электрочайник водой (1 литр) и закипятите.
2. Залейте белый столовый уксус (от 0,1 до 0,5 л в зависимости от количества накипи).
3. Оставьте на одну ночь.
4. Опорожните электрочайник.
5. Заполните электрочайник водой и закипятите. Опорожните электрочайник. Повторите эти действия не менее двух раз.



Советы и рекомендации для пользователя

- Отложения накипи могут привести к выключению электрочайника во время работы, то есть до закипания. Помимо этого, закипание может занять больше времени.
- В случае ежедневного использования или при меньшей эффективности наливания необходимо удалять чаще накипь из электрочайника и фильтра.
- В некоторых районах вода отличается большей жесткостью, что обуславливает немного мутный вид и оседания на стенках электрочайника. В этом случае следует очищать чаще электрочайник изнутри либо использовать очищенную воду.

Согласно дате изготовления, указанной на паспортной табличке.

Дата изготовления представлена первыми пятью знаками серийного номера (SN), указанного в идентификационной табличке. Дата представлена в формате «гммдд», а именно:

- г, год (1 знак);
- м, месяц (2 знака);
- д, день (2 знака).

Пример
SN 4030500011

Дата изготовления: 40305, то есть 5 марта 2014 г.

продюсер
СМЕГ СпА
Виа Леонардо да Винчи 4, Гуасталла, 42016,
Италия

место производства
Донггуан Хенли Йорквел Мануфэктори
А5, фэйз 1, Ксм ченг индастриал зон, Хенли таун,
Донггуан сити, Гуандонг, Китай



4.6 Что делать если...

Неисправность	Причина	Решение
Уменьшилась эффективность наливания	Наличие накипи в фильтре	Проверить расположение и состояние чистоты фильтра
Прибор выключается, не достигнув кипения	На дне кувшина сильное отложение накипи	Чаще удалять накипь
	Налито малое количество воды или отсутствие воды	Увеличить количество воды хотя бы до минимального уровня
Прибор не включается	Срабатывание предохранительного устройства вследствие работы электрочайника без воды	Дождаться остывания электрочайника перед запуском нового цикла кипячения
	Вилка неправильно вставлена в сетевую розетку	Вставить вилку в сетевую розетку. Не использовать переходники или удлинители. Проверить, что включен главный выключатель
	Дефектный кабель питания	Заменить кабель в авторизованном сервисном центре
	Отсутствие электрического питания	Проверить, что включен главный выключатель