

brevi®



B.FUN 036

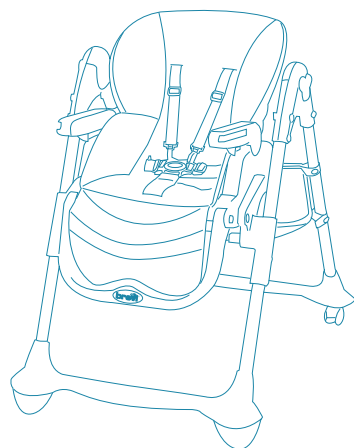
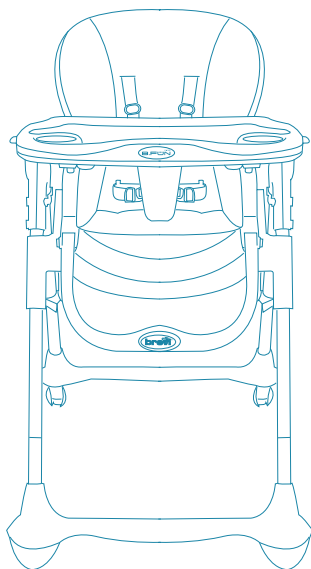
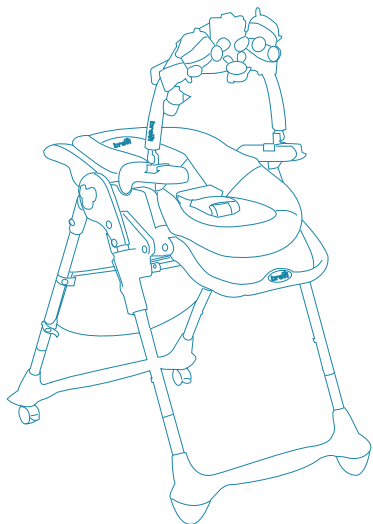


Sdraietta - Seggiolone

cod. 279

IMPORTANTE! CONSERVARE PER RIFERIMENTO FUTURO.

IMPORTANT! KEEP FOR FUTURE REFERENCE.



I Istruzioni d'uso

GB Instructions for use

D Gebrauchsanweisung

F Notice d'emploi

E Instrucciones de uso

P Instruções de utilização

SLO Navodila za uporabo

PL Instrukcja użycia

H Használati útmutató

HR Uputstva za upotrebu

RUS Инструкция по применению

S Bruksanvisning

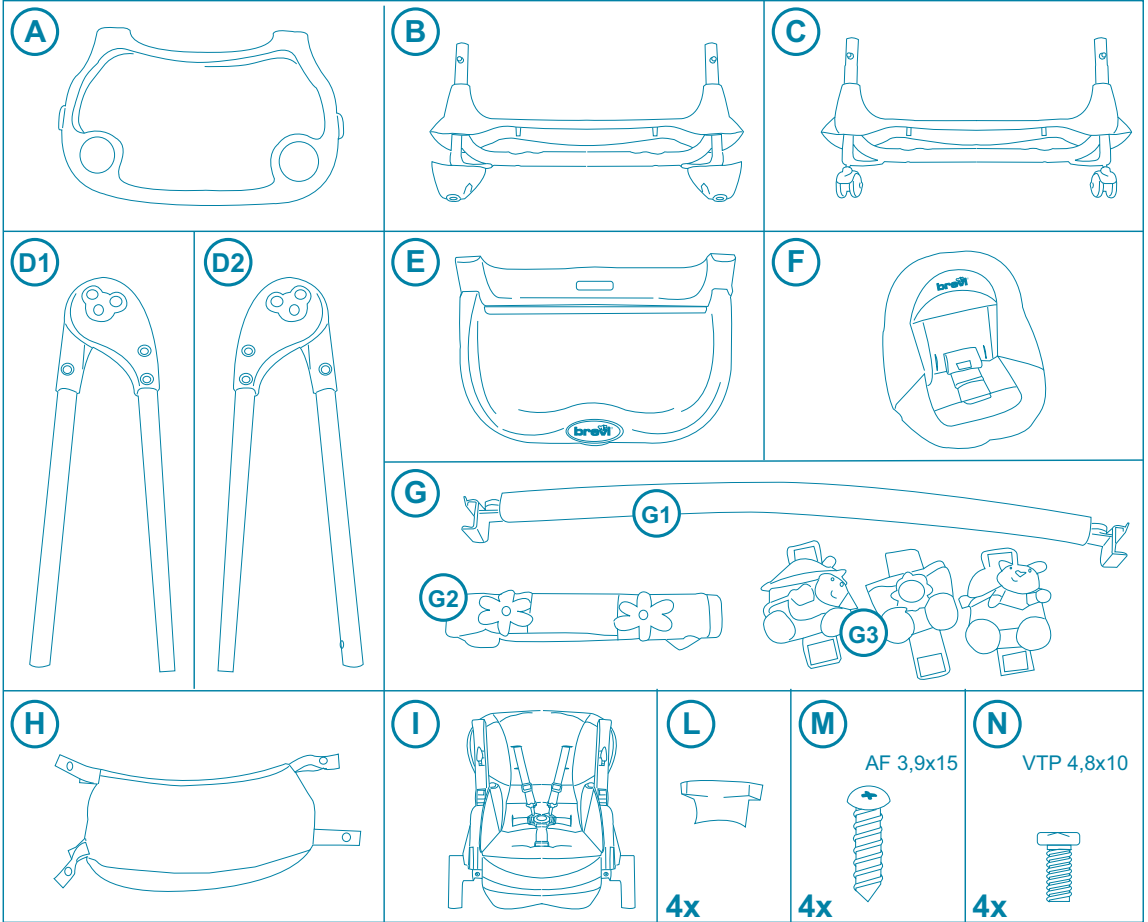
NL Gebruiksaanwijzing

GR Οδηγισ χρησεως

RO Instrucțiuni de folosire

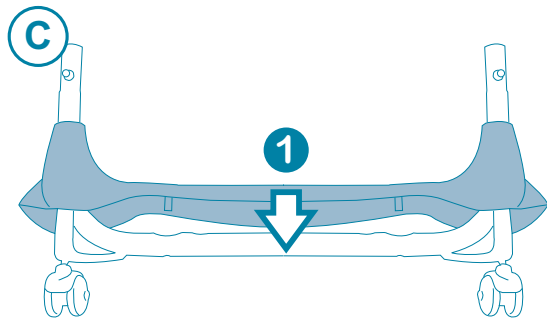
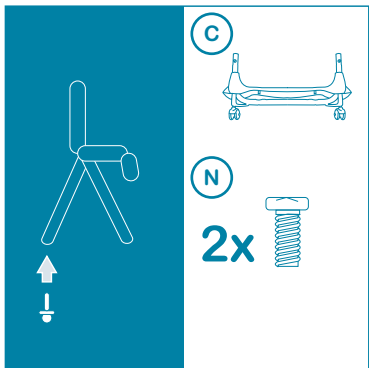
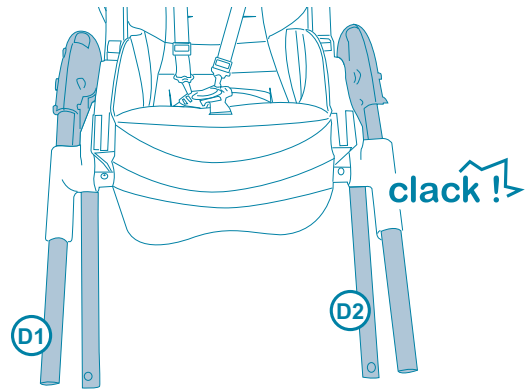
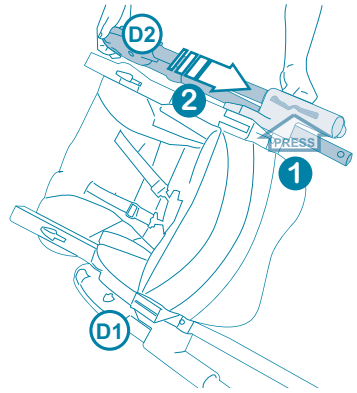
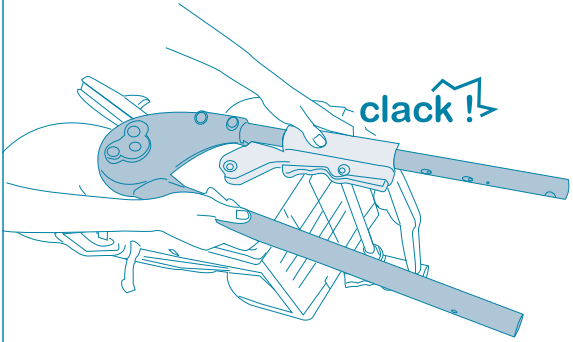
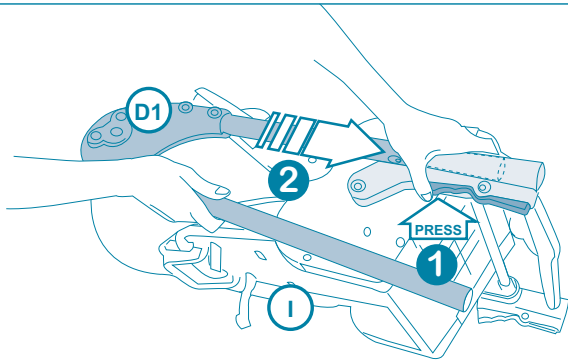
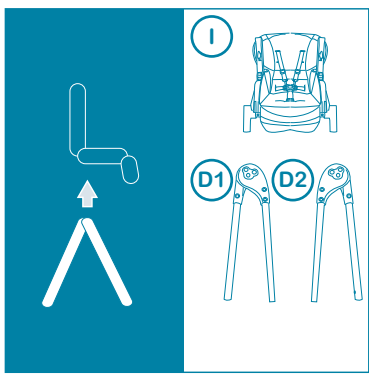
العربية طاولة التغيير

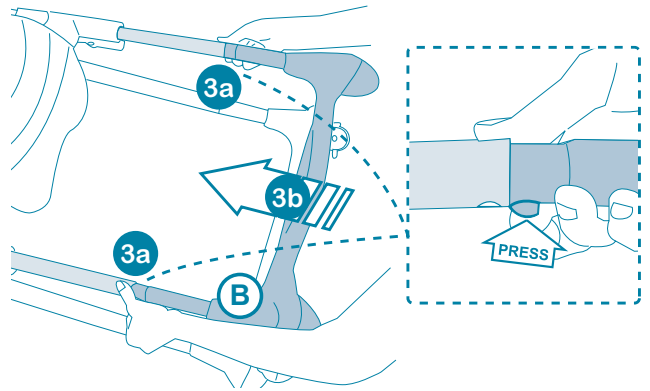
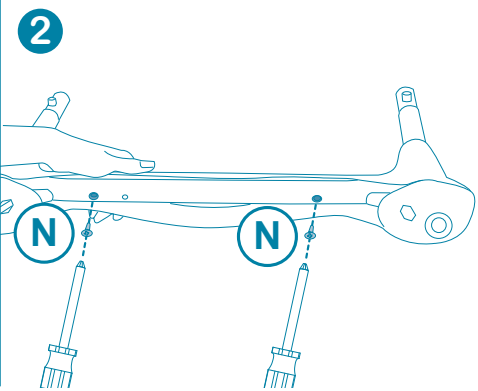
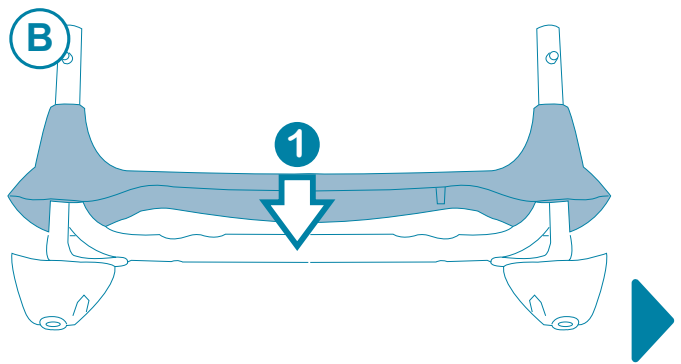
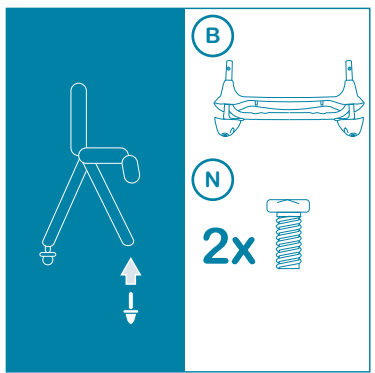
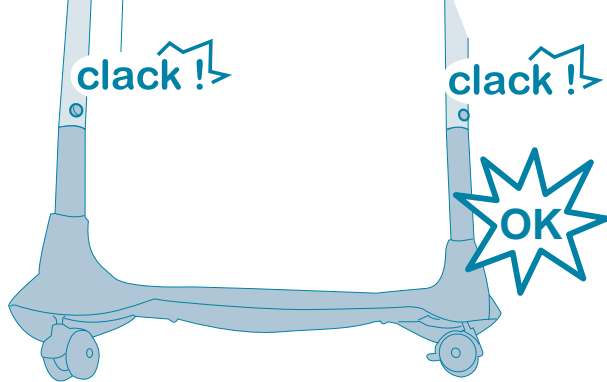
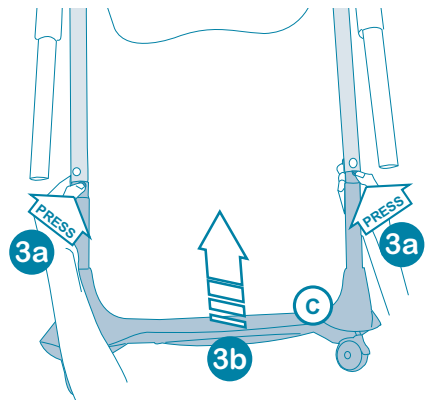
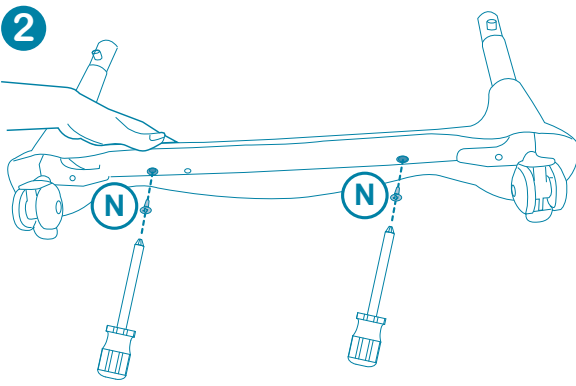
COMPONENTI • COMPONENTS • BESTANDTEILE • COMPOSANTS • COMPONENTES • COMPONENTES • SESTAVNI DELI • CZESCI • ELEMEI • DIJELOVI • КОМПОНЕНТЫ • DELAR • ONDERDELEN • KOMMATIA • COMPONENTE • المكونات

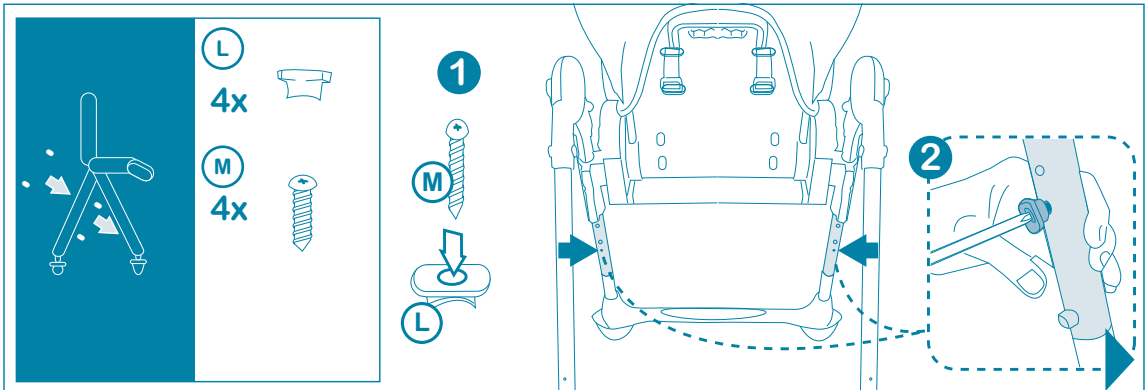
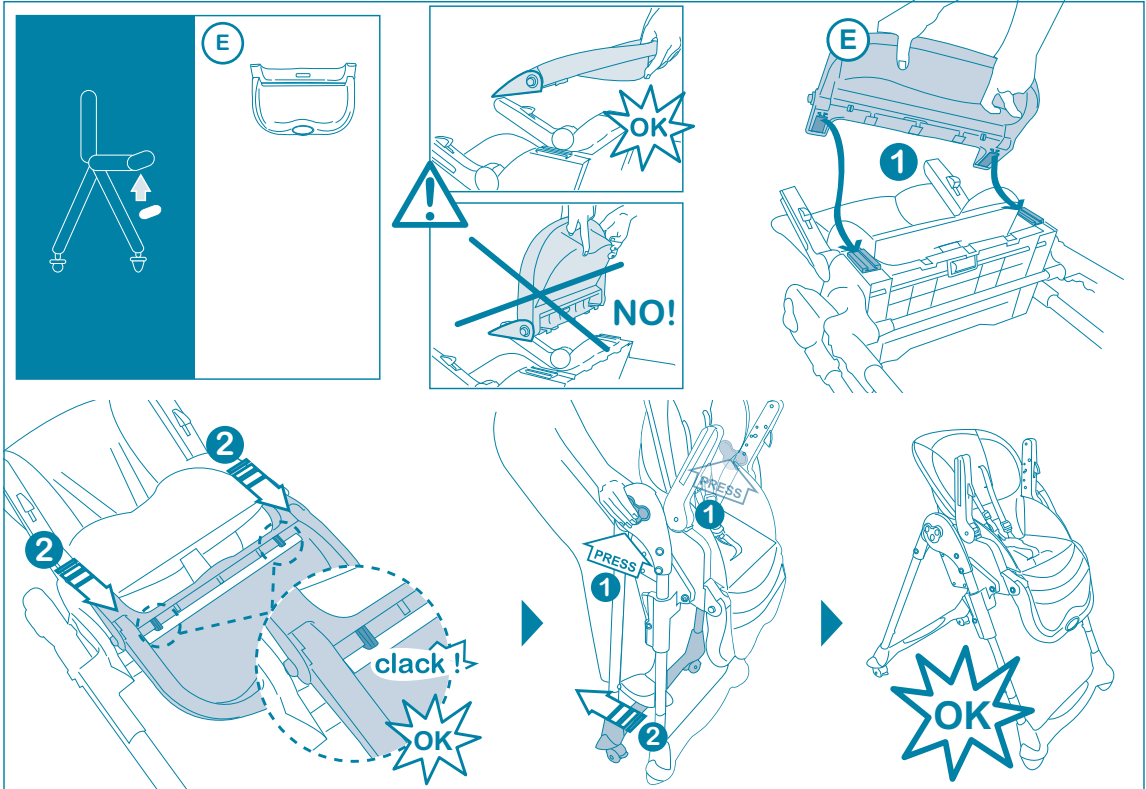
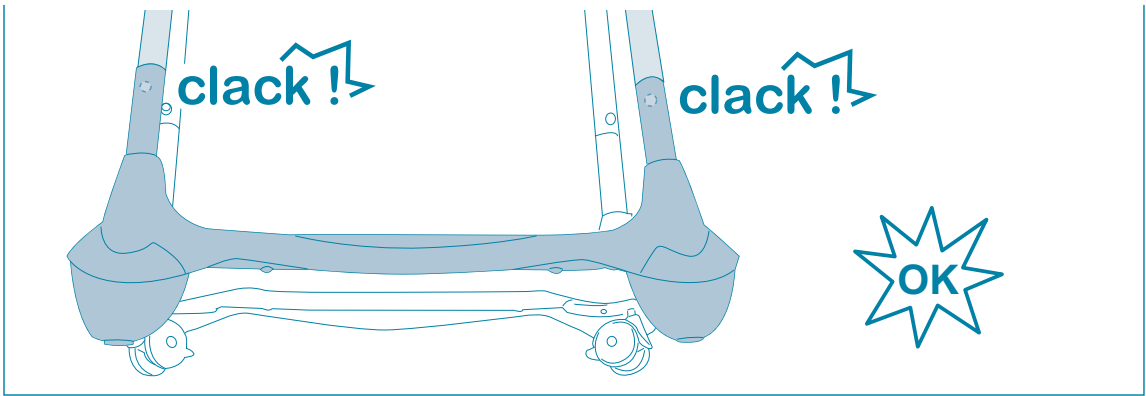


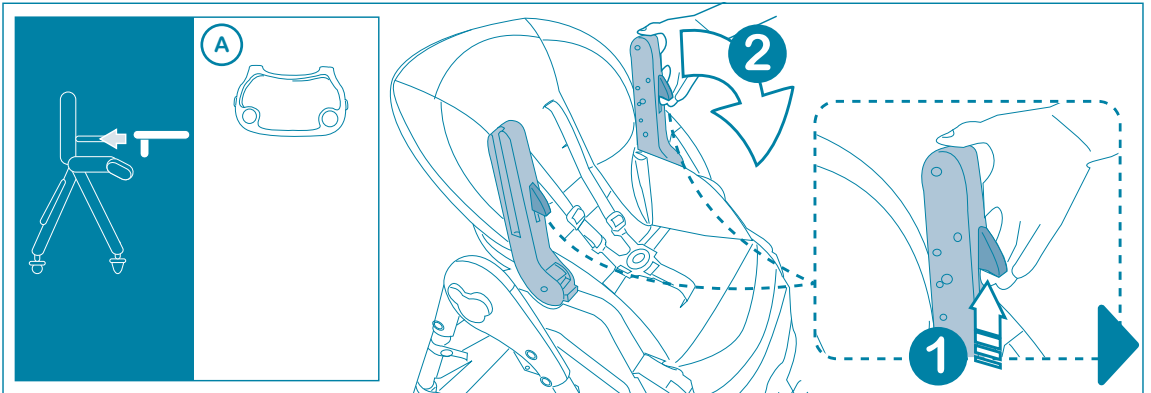
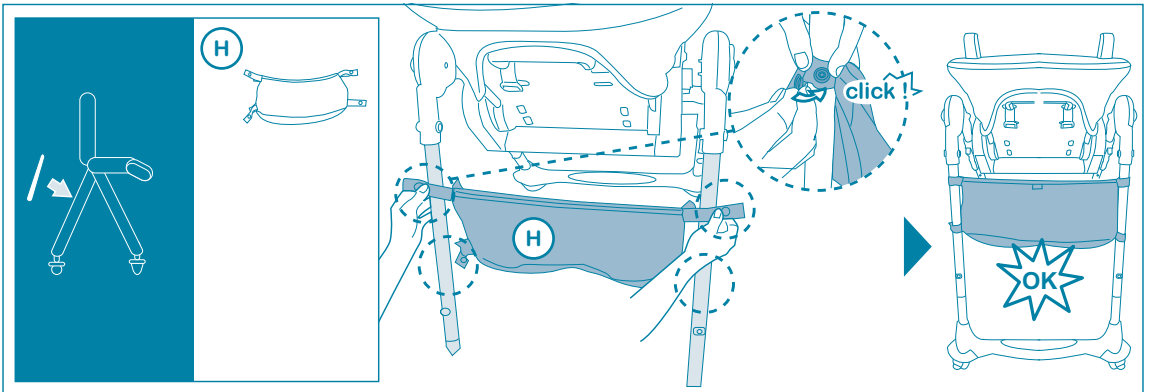
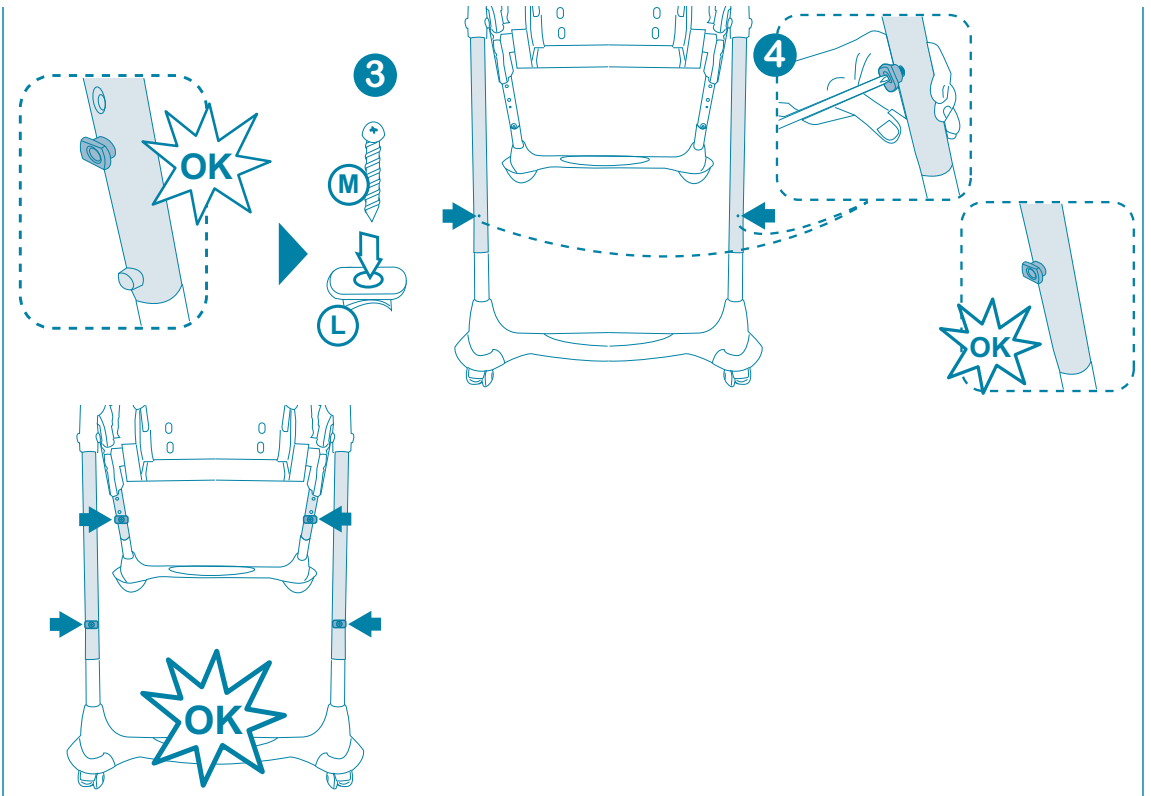
ATTREZZI NECESSARI PER IL MONTAGGIO (non forniti) • TOOLS NEEDED FOR ASSEMBLING (not supplied) • NOTWENDIGES MONTAGEWERKZEUG (nicht im Lieferumfang) • OUTILLAGE NÉCESSAIRE POUR LE MONTAGE (non fourni) • HERRAMIENTAS NECESARIAS PARA EL MONTAJE (no suministradas) • FERRAMENTAS NECESSÁRIAS PARA MONTAGEM (não fornecidas) • ORODJE POTREBNO ZA SESTAVO (ni priloženo) • NARZĘDZIA POTRZEBNE DO MOCOWANIA (nie w komplecie) • AZ ÖSSZESZERELÉSHEZ SZÜKSÉGES SZERSZÁMOK (A csomagnak nem tartozéka) • ALAT POTREBAN ZA SKLAPANJE (nije uključen) • ИНСТРУМЕНТЫ НЕОБХОДИМЫЕ ДЛЯ МОНТАЖА (не входят в поставку) • REDSKAP SOM BEHÖVS VID MONTERING (Medföljer ej) • GEREEDSCHAP DAT BIJ DE MONTAGE NODIG IS (niet bijgeleverd) • ΑΠΑΡΑΪΤΗΤΑ ΕΡΓΑΛΕΙΑ ΓΙΑ ΤΗ ΣΥΝΑΡΜΟΛΟΓΗΣΗ (δεν παρέχονται) • USTENSILE NECESARE PENTRU ASAMBLARE (nu sunt incluse)
(الأدوات اللازمة للتأرييب (غير مرفقة)

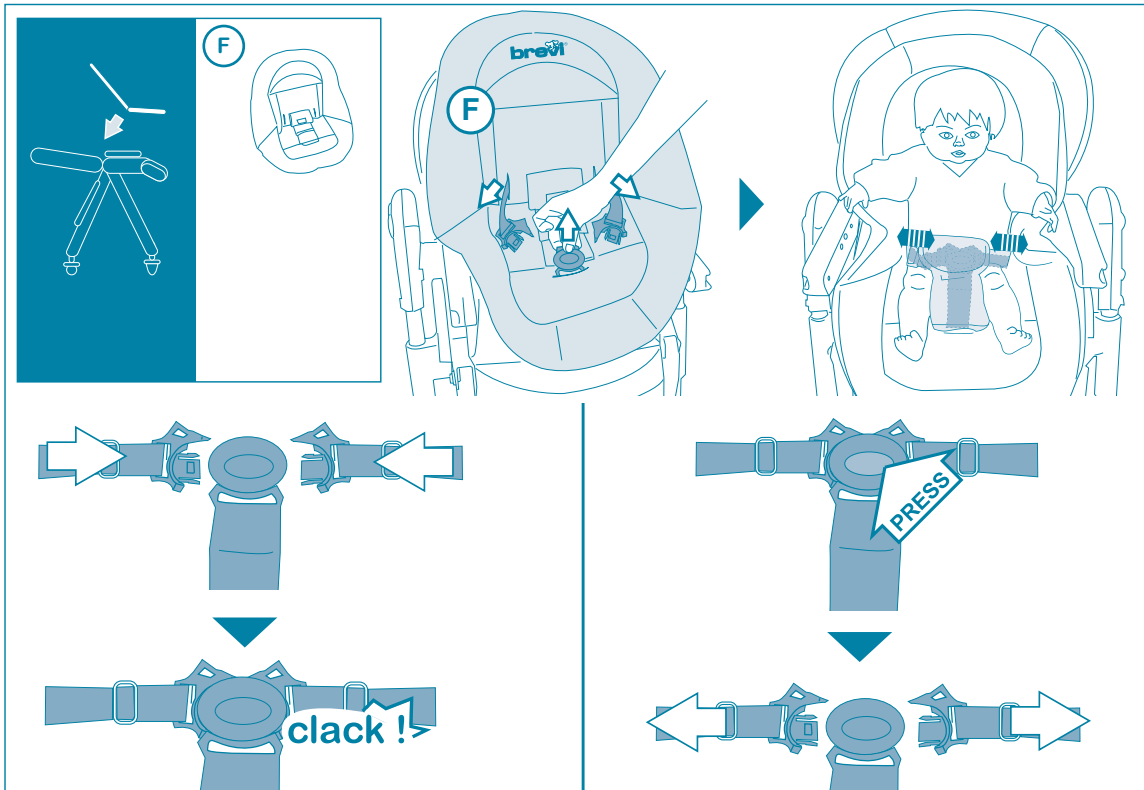
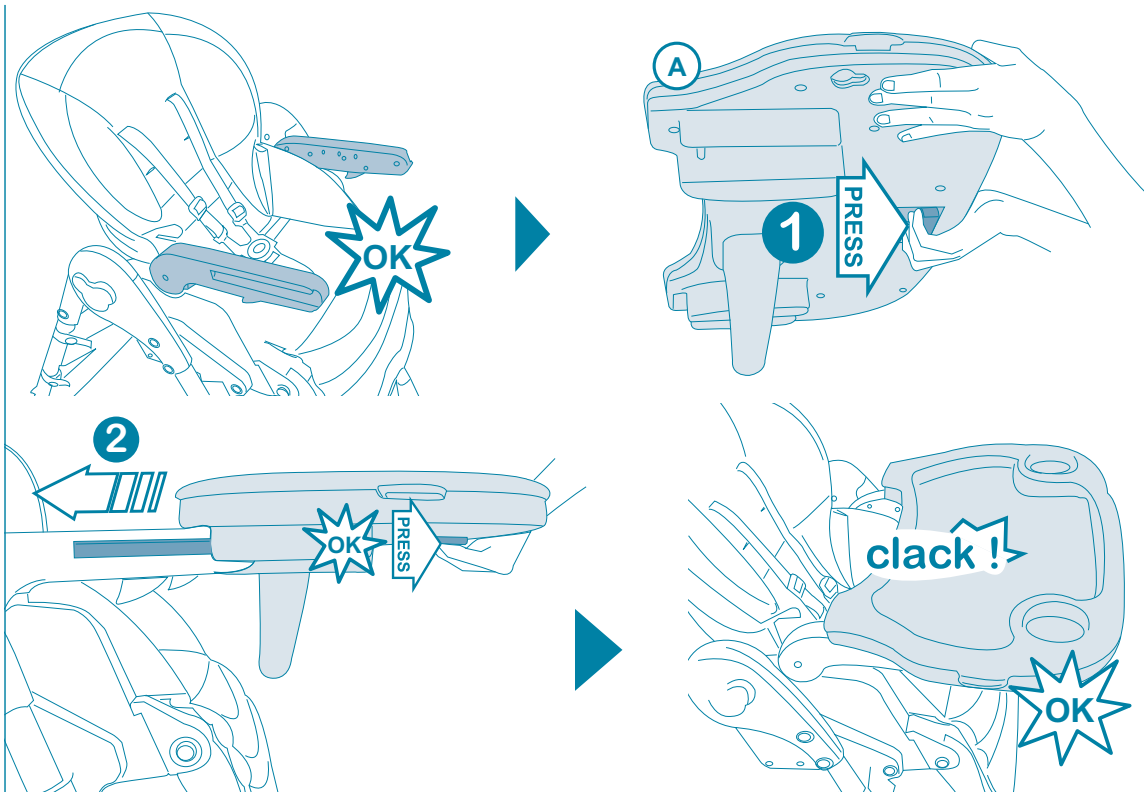


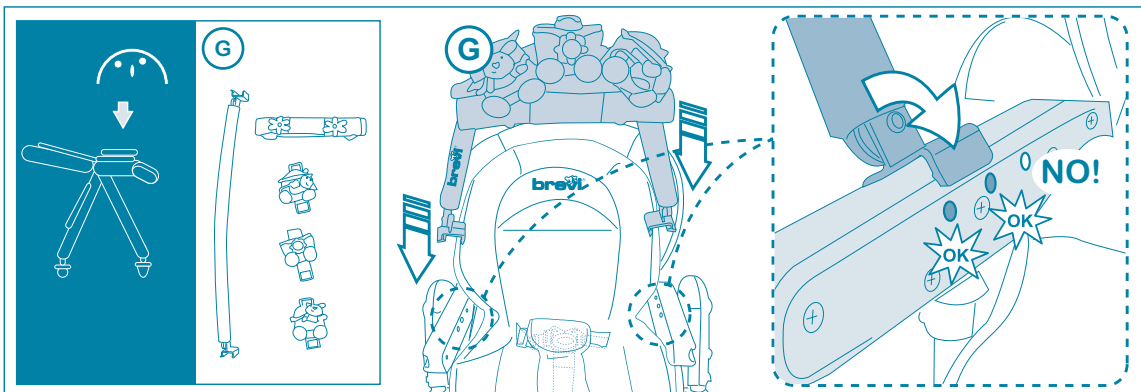




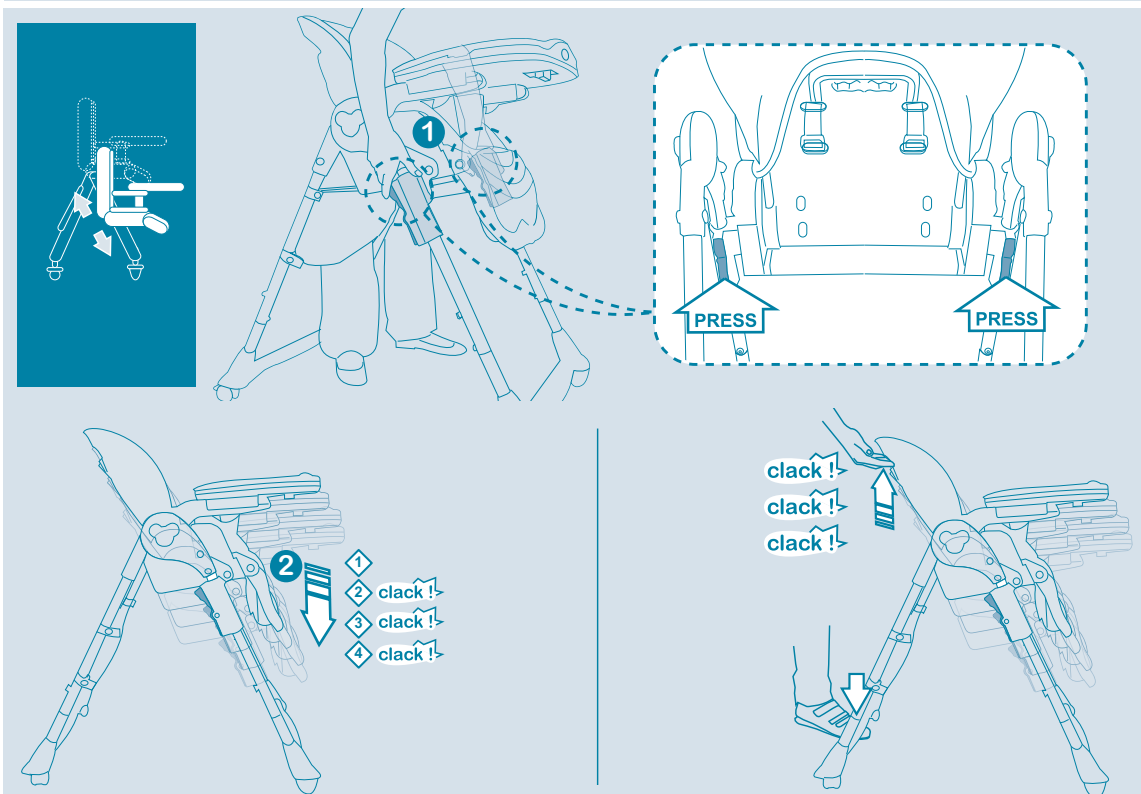


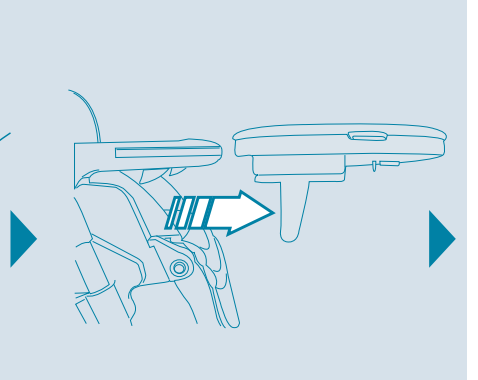
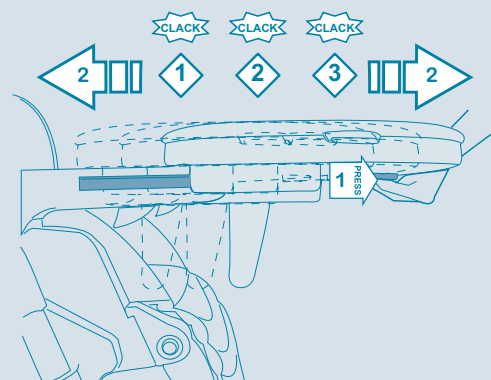
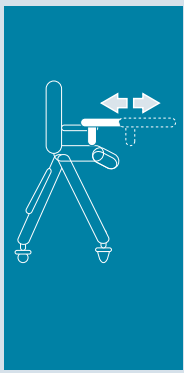
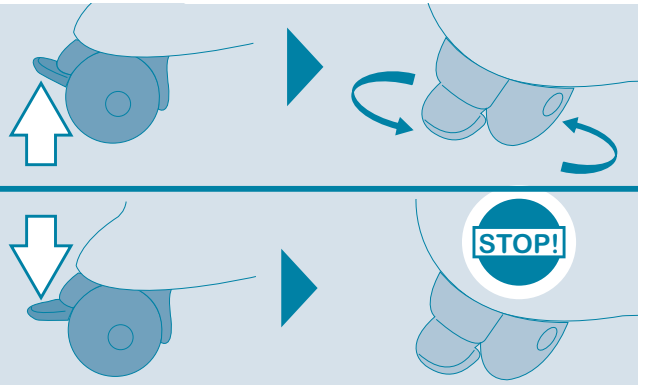
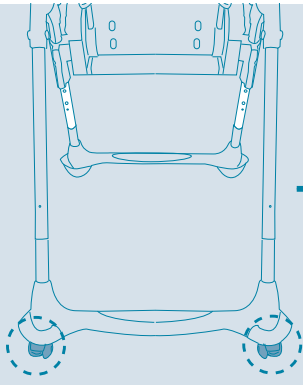
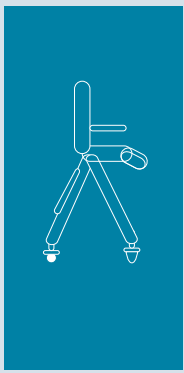
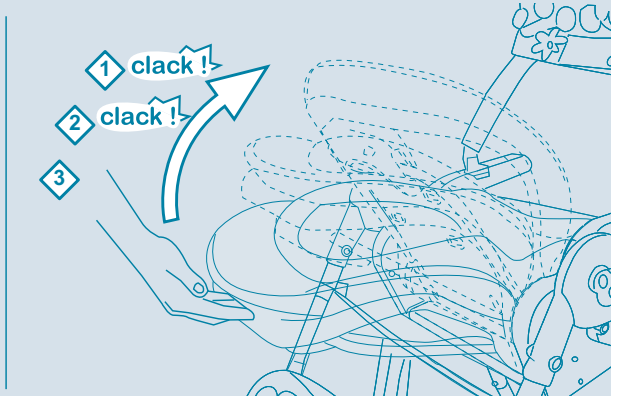
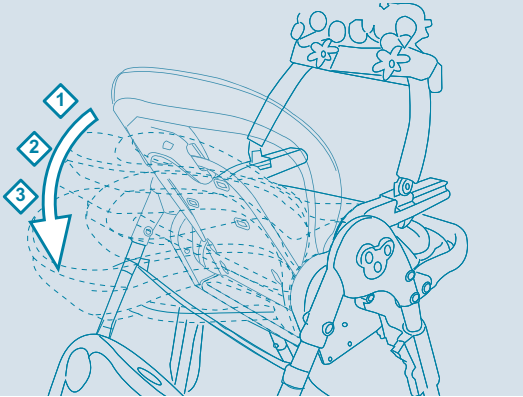
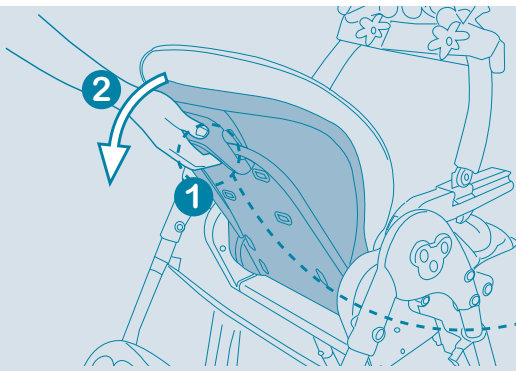
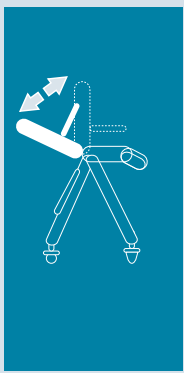


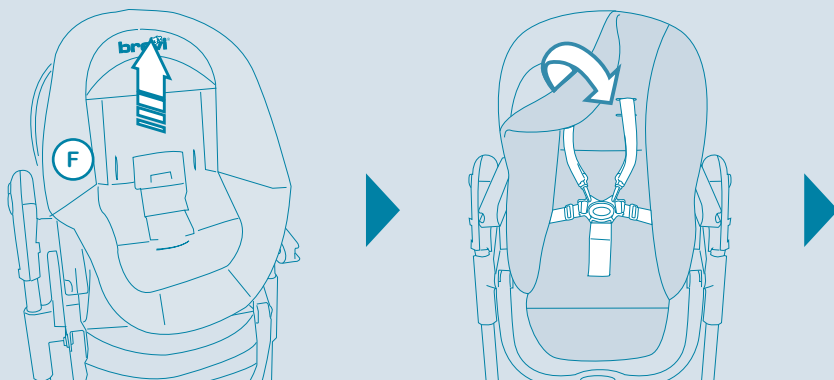
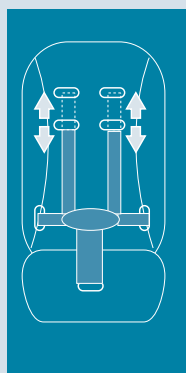
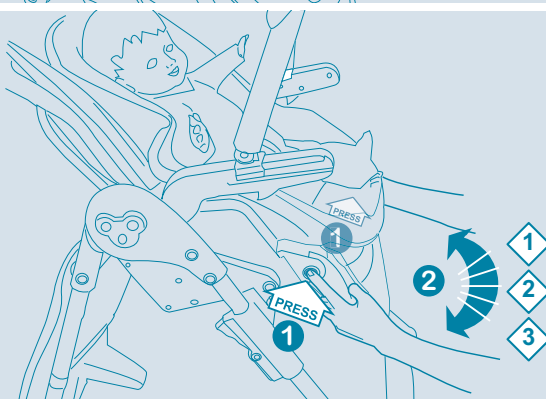
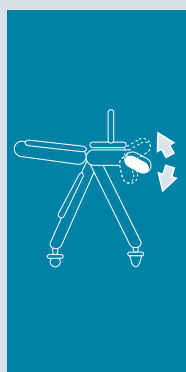
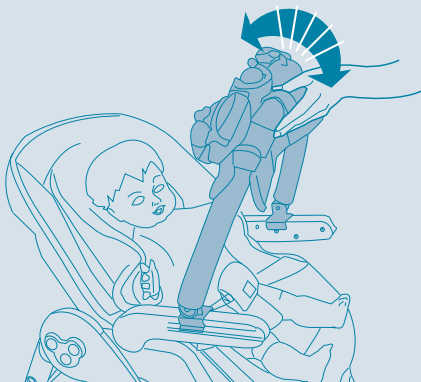
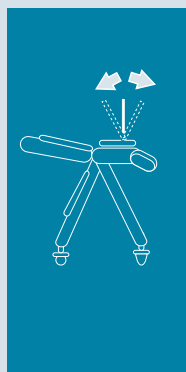
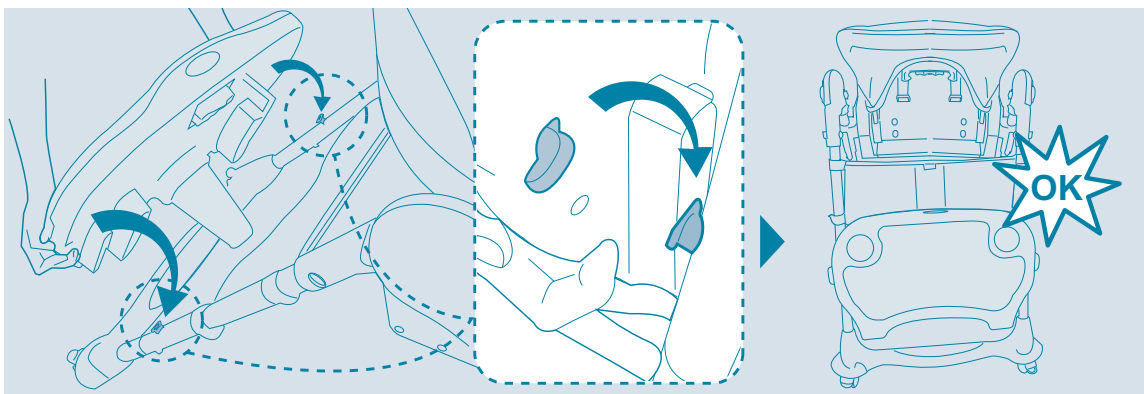


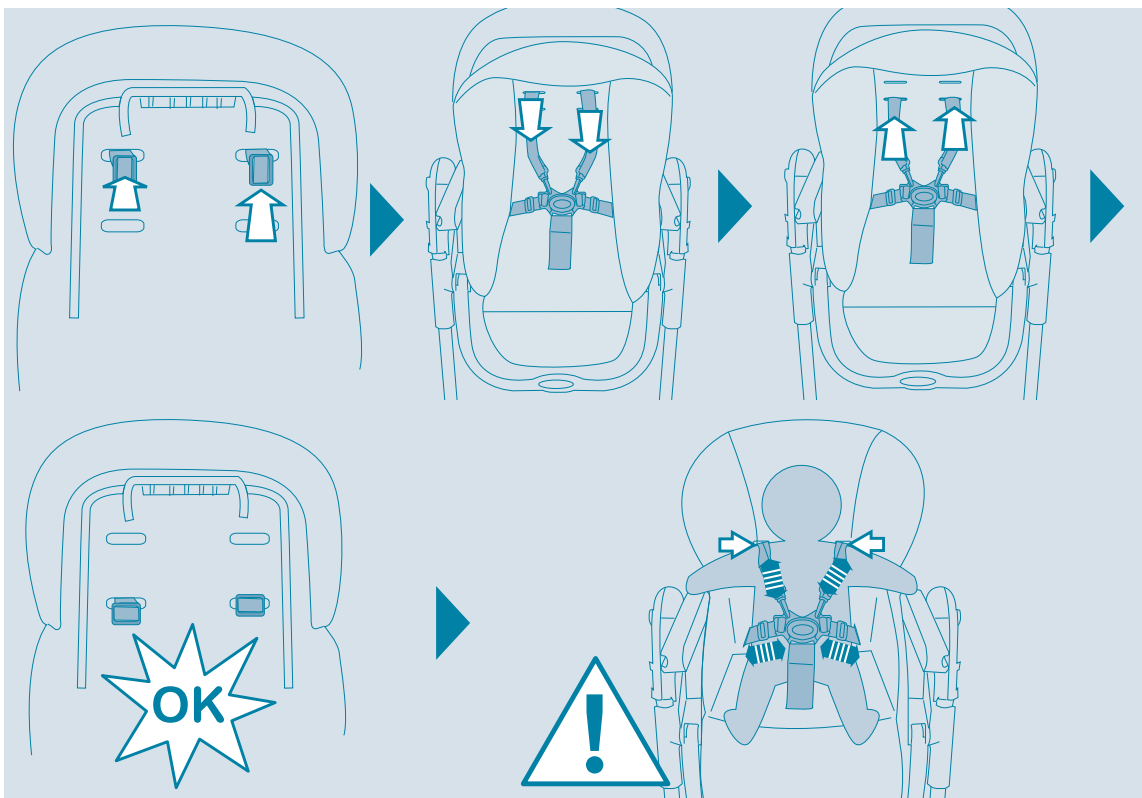


UTILIZZO • USE • VERWENDEN • UTILISATION • UTILIZACION • UTILIZAÇÃO • UPORABA •
 UZYTEKOWANIE • A HASZNÁLAT MÓDJA • UPOTREBA • ИСПОЛЬЗОВАНИЕ • ANVÄNDNING •
 GEBRUIK • ΧΡΗΣΗ • MODUL DE UTILIZARE • استخدامها



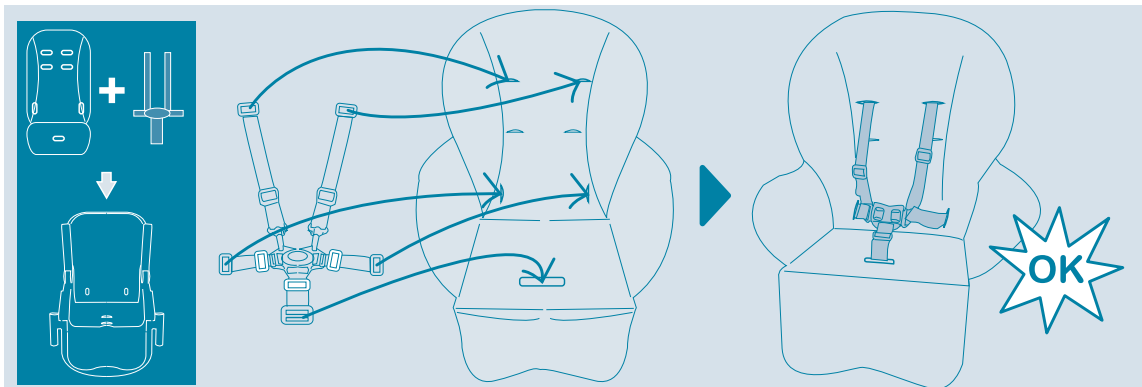


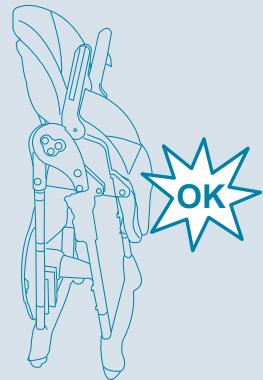
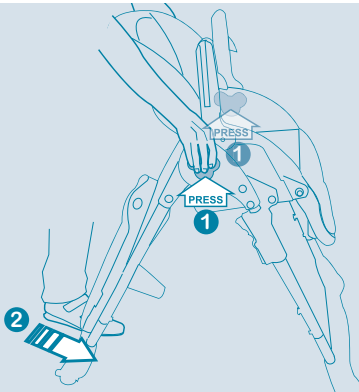
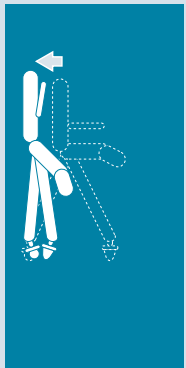
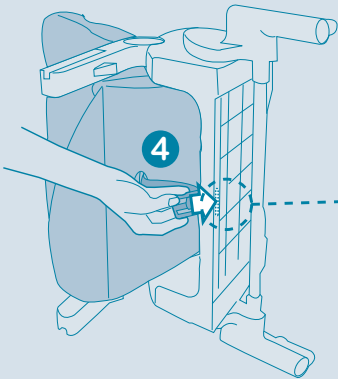
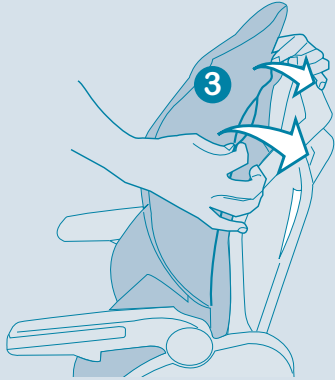
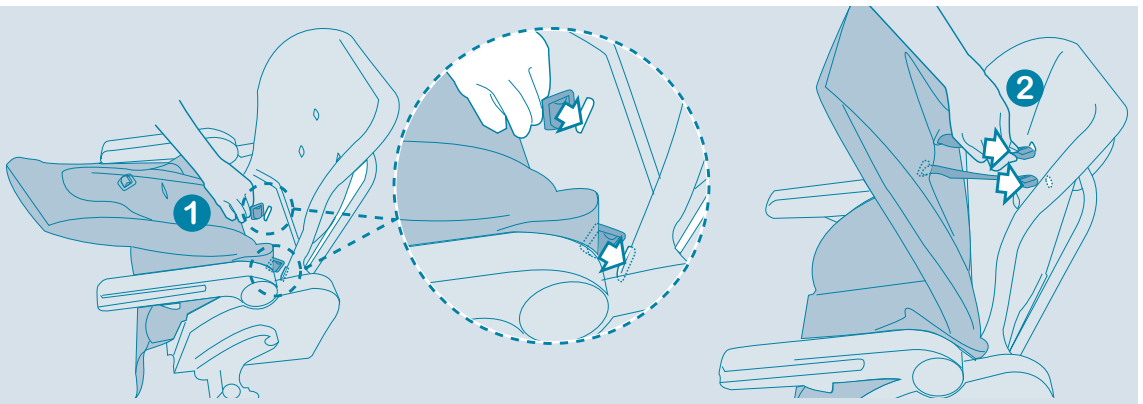


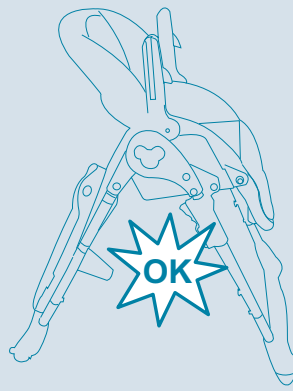
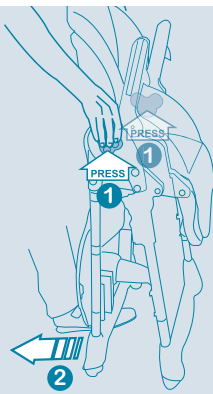


I - Regolare la cintura di sicurezza in funzione della taglia del bambino, facendola aderire alle spalle • **GB** - Adjust the safety harness according to your baby's size, so that they lean correctly on the houlders • **D** - Den Sicherheitsgurt entsprechend der Größe des Kindes so einstellen, das er an den Schultern anliegt • **F** - Régler le harnais de sécurité en fonction de la taille de l'enfant et faire adhérer les bretelles aux épaules • **E** - Ajuste el cinturón de seguridad según el tamaño del bebe, así que se apoyen correctamente en los hombros • **P** - Regular o cinto de segurança em função do tamanho da criança, ajustando correctamente nos ombros • **SLO** - Nastavite varnostni pas glede na velikost otroka; pas se mora prilegati ramenom • **PL** - Wyregulować pasy bezpieczeństwa w zależności od wymiarów dziecka, umożliwiając ich przyleganie do pleców • **H** - Állítsa a biztonsági övet a gyermek méretének megfelelő helyzetbe, a vállhoz simuló állapotha • **HR** - Podesite sigurnosni pojas u skladu s veličinom djeteta tako da mu prianja uz ramena • **RUS** - Регулировать ремень безопасности в зависимости от размера ребенка, он должен плотно прилегать к плечам • **S** - Justera säkerhetsbältet utifrån barnets storlek och se till att det löper längs barnets axlar • **NL** - Stel de veiligheids gordel af naargelang de grootte van uw kind. De gordel moet op de schouders zijn aangebracht • **GR** - Ρυθμίστε τη ζώνη ασφαλείας ανάλογα με το ύψος του παιδιού ώστε να ακουμπά γερά στις πλάτες • **RO** - Reglarea centurii de siguranță în funcție de talia copilului, făcând-o să adere la spate

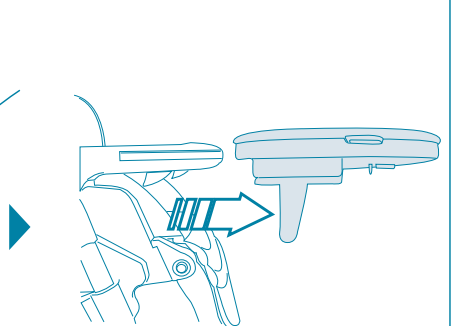
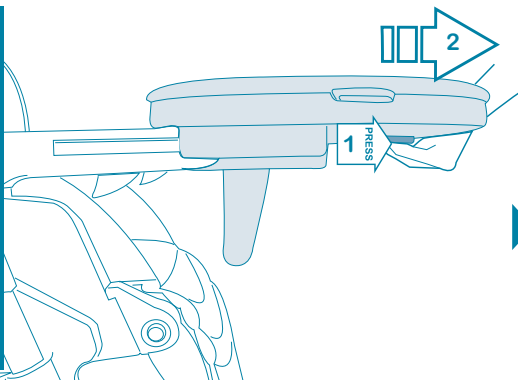
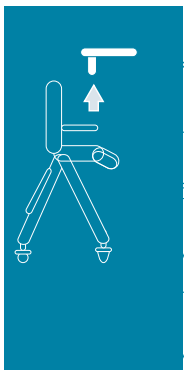
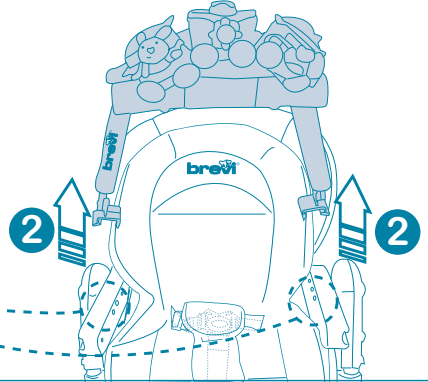
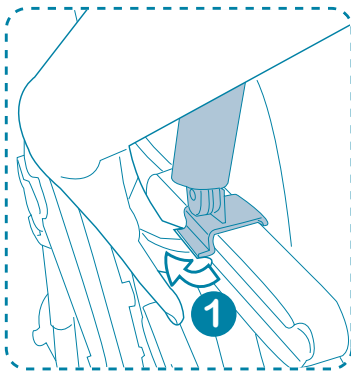
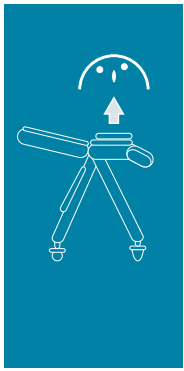
ضبط حزام الأمان حسب حجم الطفل وضم الأشرطة للكتف





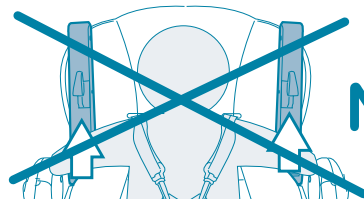
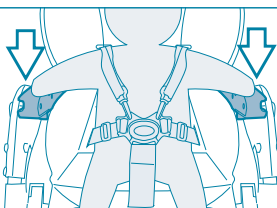
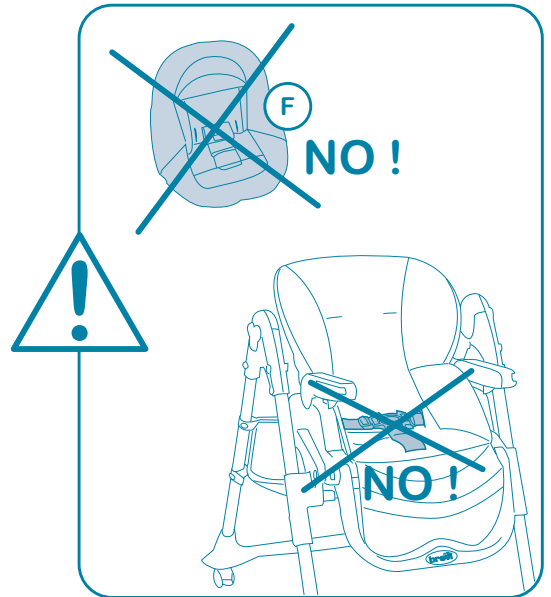


SMONTAGGIO • DISASSEMBLING • DEMONTIEREN • DÉMONTAGE • DESMONTAJE • DESMONTAGEM • DEMONTAŽA • DEMONTAŽ • SZÉTSZERELÉS • RAZMONTIRANJE • ДЕМОНТАЖ • ДЕРМОНТЕРИНГ • DEMONTAGE • ΑΠΟΣΥΝΑΡΜΟΛΟΓΗΣΗ • DEZASAMBLARE • التفكيك



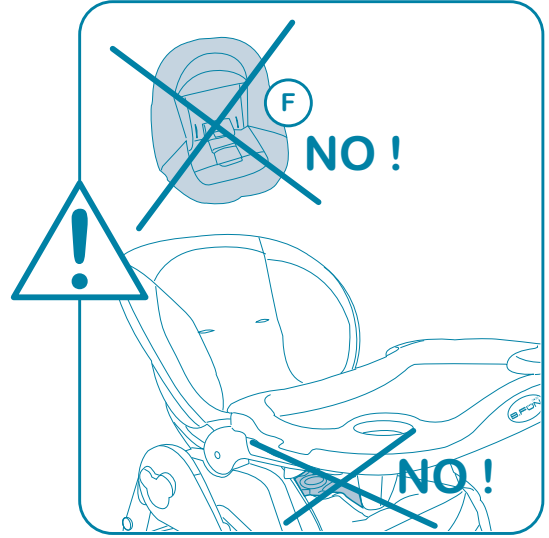
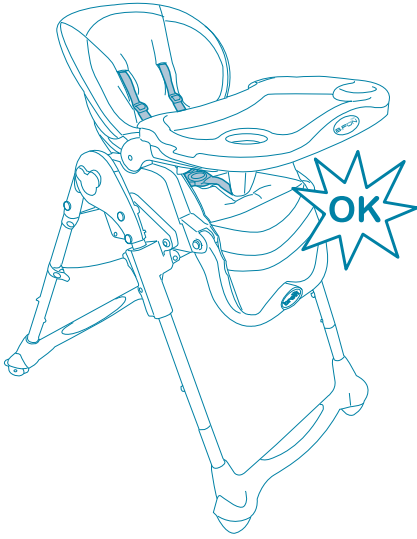
CONFIGURAZIONI • CONFIGURATIONS • STELLUNGEN • CONFIGURATIONS • CONFIGURACIONES • CONFIGURAÇÕES • NAČIN UPORABE • KOFIGURACJE • KONFIGURÁCIÓK • KONFIGURACIJA • ΚΟΝΦΙΓΥΡΑЦИИ • ANVÄNDNINGSSOMRÅDEN • CONFIGURATIES • ΡΥΘΜΙΣΕΙΣ
• CONFIGURATII • التهيئة

SEGGIOLONE - SENZA VASSOIO: dai 12 mesi a 15 kg • **HIGH CHAIR - WITHOUT THE TRAY:** from 12 months and up to maximum 15 kgs • **HOCHSTUHL - OHNE ABLAGEFLÄCHE:** ab 12 Monaten und bis höchstens 15 kg • **CHAISE HAUTE - SANS TABLETTE:** de 12 mois et jusqu'au 15 kg maximum • **TRONA - SIN BANDEJA:** desde los 12 meses aproximadamente hasta que el niño pese 15 kg • **CADEIRA DE MESA - SEM BANDEJA:** dos 12 meses e aproximadamente, até que a criança tenha 15 Kgs • **JEDILNI STOL – BREZ PLADNJA:** od 12. mesecev do največ 15. kg • **FOTELIK - BEZ TACKI:** od 12 miesięcy do maksymalnie 15 kg • **ETETŐSZÉK - TÁLCA NÉLKÜL:** od 12. mesecev in do največ 15. kg • **HHRANILICA - BEZ TACNE:** od 12 mjeseci pa do maksimalno 15 kg • **СТУЛЬЧИК ДЛЯ КОРМЛЕНИЯ - БЕЗ ПОДНОСА:** с 12 месяцев до не более 15 кг • **BARNSTOL - UTAN BRICKA:** från 12 månaders ålder, dock endas tills barnet väger max 15 kg • **KINDERSTOEL - ZONDER BLAD:** vanaf 12 maanden en tot 15 kg • **ΚΑΘΙΣΜΑ ΜΠΡΟΥΥ - ΧΩΡΙΣ ΔΪΣΚΟ:** από 12 μηνων εως και βαρος 15 κιλων • **SCAUNUL DE LUAT MASA - FĂRĂ TAVĂ:** de la 12 luni pana la max. 15 kg • كرسى عالى - دون الطاولة: من 12 شهرا وحتى 15 كغ



NO!

SEGGIOLONE: dai 6 mesi a 15 kg • **HIGH CHAIR:** from 6 months and up to maximum 15 kgs • **HOCHSTUHL:** ab 6 Monaten und bis höchstens 15 kg • **CHAISE HAUTE:** de 6 mois et jusqu'au 15 kg maximum • **TRONA:** desde los 6 meses aproximadamente, hasta que el niño pese 15 kg • **CADEIRA DE MESA:** dos 6 meses e aproximadamente, até que a criança tenha 15 Kgs • **JEDILNI STOL:** od 6. mesecev do največ 15. kg • **FOTELIK:** od 6 miesięcy do maksymalnie 15 kg • **ETETŐSZÉK:** od 6. mesecev in do največ 15. kg • **HRANILICA:** od 6 mjeseci pa do maksimalno 15 kg • **СТУЛЬЧИК ДЛЯ КОРМЛЕНИЯ:** с 6 месяцев до не более 15 кг • **BARNSTOL:** från 6 månaders ålder, dock endas tills barnet väger max 15 kg • **KINDERSTOEL:** vanaf 6 maanden en tot 15 kg • **ΚΑΘΙΣΜΑ ΜΩΡΟΥ:** από 6 μηνων εως και βαρος 15 κιλων • **SCAUNUL DE LUAT MASA:** de la 6 luni pana la max. 15 kg • كرسى عالي: من 6 أشهر وحتى 15 كغ



SDRAIETTA: dalla nascita ai 9 kg • **BOUNCING CRADLE:** from 0 months and up to 9 kgs • **LIEGE:** ab 0 Monaten bis 9 kg • **TRANSAT:** de 0 mois et jusqu'à 9 kg • **BALANCIŃ:** desde 0 meses hasta que el niño pese 9 kg • **CADEIRA DE REPOUSO:** dos 0 meses até que a criança tenha 9 Kgs • **LEŽALNIK GUGALNIK:** od rojstva do 9. kg • **BUJAK:** od urodzenia do 9 kg • **PIHENŐSZÉK:** od rojstva do 9. kilogramov • **LJULJAJUČA KOLJEVKA:** od 0 mjeseci do 9 kg • **ШЕЗЛОНГ:** с 0 месяцев до 9 кг • **BABYSITTER:** från födseln tills att barnet väger max 9 kg • **RELAX:** vanaf 0 maanden en tot 9 kg • **ΦΛΑΞ:** από νεογεννητο εως βαρος 9 κιλων • **ŞEZLONG BALANSOAR:** de la 0 luni pana la 9 kg • كرسى : من 0 شهر ويصل الى 9 كغ

كرسى : من 0 شهر ويصل الى 9 كغ



Sdraietta - Seggiolone

Leggere attentamente. Qualora queste istruzioni venissero disattese, ne potrebbero derivare lesioni al bambino.

Gentile Cliente, la ringraziamo per aver scelto un prodotto Brevi.

Per ogni funzione deve essere rispettato l'ambito di applicazione previsto:

- **sdraietta: dalla nascita ai 9 kg.**
- **seggiolone: dai 6 mesi a 15 kg.**
- **seggiolone - senza vassoio: dai 12 mesi a 15 kg.**

Questo prodotto è conforme alla norma Europea: EN 14988:2006+A1:2012, EN 12790:2009.

AVVERTENZA

- **Non lasciare mai il bambino incustodito.**
- **Assicurarsi che il sistema di ritenuta sia correttamente montato.**
- **Usare sempre il sistema di ritenuta.**
- **Non usare il seggiolone senza che tutti i componenti siano correttamente applicati e regolati correttamente.**
- **Prestare attenzione a non posizionare il prodotto vicino a sorgenti di pericolo, calore o fiamme libere come fornelli elettrici o a gas, stufe, cavi elettrici, ecc...**
- **Non utilizzare il seggiolone fino a quando il bambino non sa stare seduto da solo.**
- **Non usare l'arco giochi per sollevare o spostare questo prodotto.**
- **Non usare il prodotto se alcuni componenti sono rotti o mancanti.**
- **Questo prodotto in posizione reclinata (sdraietta) non è destinato a periodi di sonno prolungati.**
- **Non usare questo prodotto in posizione reclinata (sdraietta) da quando il bambino è in grado di stare seduto da solo.**
- **Questo prodotto nella posizione reclinata (sdraietta) non sostituisce il lettino. Se il bambino ha bisogno di dormire, metterlo in un lettino adeguato.**
- **Questo prodotto nella posizione reclinata (sdraietta) è adatto a bambini di peso non superiore a 9 kg.**
- **Utilizzare il prodotto nella posizione reclinata (sdraietta) sempre con il cinturino di sicurezza e lo spartigambe correttamente fissati.**
- **E' pericoloso usare la sdraietta su una superficie sopraelevata: es. un tavolo.**

Per l'installazione del prodotto posizionarsi su una superficie ido-

nea: piana asciutta e pulita. Non utilizzare il prodotto su superfici non piane o in vicinanza di scale o gradini. Le ruote devono essere bloccate durante l'utilizzo del seggiolone. Tenere i sacchetti di plastica lontani dalla portata dei bambini per evitare il rischio di soffocamento. Assicuratevi che oggetti pericolosi quali cavi elettrici, coltelli e bevande calde siano fuori dalla portata del bambino. Assicuratevi sempre che le chiusure di sicurezza siano bloccate prima di usare il seggiolone. Le operazioni di montaggio e di installazione devono essere effettuate da adulti. Il prodotto è solo per uso domestico.

Informazioni riguardanti l'arco giochi (componente G1): conservare queste istruzioni.

Tenere tutti gli elementi smontati lontano dalla portata dei bambini. Per i giochi inclusi in questo imballo: conservare queste istruzioni. Il prodotto è da usare sotto la diretta sorveglianza di un adulto.

Informazioni riguardanti il gioco musicale (componente G2): Non lavare a macchina. Le pile non si possono sostituire. Questo prodotto è conforme alla norma Europea: EN 62115. Il prodotto è da usare sotto la diretta sorveglianza di un adulto.



*Il simbolo del cassonetto barrato riportato sull'apparecchiatura indica che il prodotto deve essere raccolto separatamente dagli altri rifiuti alla fine della propria vita utile. **IMPORTANTE:** per quanto concerne l'eliminazione di batterie esauste, vi chiediamo di seguire la normativa in vigore che ne regola lo smaltimento. Per essere sicuri che vengano smaltite in modo sicuro e nel rispetto dell'ambiente, depositatele nei contenitori appositamente previsti.*

CONSIGLI PER LA MANUTENZIONE

Consultate l'etichetta di composizione tessuto cucita sul prodotto per le istruzioni lavaggio. Pulite periodicamente le parti di plastica con un panno umido. Asciugate le parti in metallo per evitare la formazione di ruggine.

Usare solo accessori o ricambi raccomandati da Brevi srl. Potrebbe essere pericoloso utilizzare accessori non approvati da Brevi srl.

ENGLISH

Bouncing cradle - High chair

Read carefully. The child's safety could be put at risk if the instructions are not followed.

Dear Customer, thank you for choosing a Brevi product.

For each function the following must be observed:

- **bouncing cradle: from 0 months and up to 9 kg**
- **high chair: from 6 months and up to maximum 15 kgs**
- **high chair - without the tray: from 12 months and up to maximum 15 kgs**

This product complies with European safety standard:
EN 14988:2006+A1:2012, EN 12790:2009

WARNING

- **Never leave the child unattended.**
- **Make sure that the crutch strap and the safety ratchet are fitted correctly.**
- **Always use the restraint system.**
- **Do not use the high chair if all elements are not fixed and regulated properly.**
- **Avoid placing the highchair near safety hazards such as sources of heat or flames, such as gas stoves, electric heaters, electrical cords, etc.**
- **Do not use this product (high chair) for your child until he or she is able to sit upright alone.**
- **Never use the toy bar to lift or move this product.**
- **Do not use the product if any components are broken or missing.**
- **In it's reclined position this product is not intended for prolonged periods of sleeping.**
- **Do not use this product in it's reclined position once your child can sit unaided.**
- **In it's reclined position this product does not replace a cot or a bed. If your child need to sleep, then he or she should be placed in a suitable cot or bed.**
- **In it's reclined position the product is intended for children that does not weigh more than 9kgs.**
- **Always use safety-belt and the centre strap correctly fitted when the product is used in it's reclined position.**
- **It is dangerous to use this reclined cradle on an elevated surface, e.g. a table.**

In order to install the product, position it on an adapted surface: flat, dry and clean. Always use the highchair on a flat, horizontal surface, far from stairs or steps. Wheels must be blocked when using the high chair. Keep the plastic bags out of reach of the children to avoid any risk of suffocating. Ensure that all hazards such as electric wires, knives and hot drinks are kept out of the child's reach. Always ensure all safety catches are fully engaged and secure before using highchair. Assembling and installation should always be made by an adult. The product is for domestic use only.

Information regarding the play bar (component G1): retain these instructions.

Keep the unassembled elements out of reach children. For the toys included in this packade: retain these instructions. The product must be used under the supervision of an adult.

Informations regarding the musical toy (component G2): Do not machine wash. The batteries can not be changed. This product complies with European safety standard: EN 62115. The product must be used under the supervision of an adult.



The crossed-out wheeled bin symbol on this equipment means that this product must be collected separately from normal wastes at the end of its useful lifespan. IMPORTANT: during the replacement of your used batteries, we request that you follow the current regulations as to their elimination. We thank you for depositing them in a location foreseen for that purpose to ensure their elimination in a sure manner and with respect for the environment.

GENERAL MAINTENANCE ADVICE

Consult the fabric label sewn onto the product for washing instructions. Clean the plastic parts periodically with a damp cloth. Dry the metal parts to prevent rust.

Do not use accessories or replacement parts other than the ones approved by Brevi srl.

The use of accessories not approved by Brevi srl could be dangerous.

DEUTSCH

Liege - Hochstuhl

WICHTIG! FÜR SPÄTERE VERWENDUNG AUFBEWAHREN.

Sorgfältig lesen. Wenn diese Hinweise nicht beachtet werden, kann die Sicherheit Ihres Kindes beeinträchtigt werden.

Geschätzte Kundin, wir danken Ihnen für die Wahl eines Produkts Brevi.

Wählen Sie die Stellung aufgrund der jeweiligen Anwendung:

- **Liege: ab 0 Monaten bis 9 kg**
- **Hochstuhl: ab 6 Monaten und bis höchstens 15 kg**
- **Hochstuhl - ohne Ablagefläche: ab 12 Monaten und bis höchstens 15 kg**

Dieses Produkt entspricht dem Europäischen Sicherheitsstandard: EN 14988:2006+A1:2012, EN 12790:2009.

WARNUNG

- **Lassen Sie Ihr Kind nie unbeaufsichtigt.**
- **Bitte prüfen, dass die Sicherheitslaschen richtig montiert sind.**
- **Immer den Sicherheitsgurt benutzen.**
- **Bitte den Hochstuhl nur benutzen, wenn alle Zubehörteile richtig montiert bzw. verstellt worden sind.**

- Bitte den Artikel von gefährlichen Wärmequellen wie z. B. Kocher, Ofen, Kabeln usw. fernhalten.
- Produkt (Hochstuhl) nicht verwenden, solange das Kind nicht selbständig sitzen kann.
- Den Spielbügel niemals zum Tragen des Produkts oder für einen Platzwechsel verwenden.
- Das Produkt nicht verwenden, wenn Teile fehlen oder beschädigt sind.
- Dieses Produkt in der Liegestellung ist nicht für lange Schlafzeiten geeignet.
- Dieses Produkt ist nicht in der Liegestellung zu verwenden, wenn das Kind alleine sitzen kann.
- Dieses Produkt in der Liegestellung ersetzt das Bettchen nicht. Wenn Ihr Kind schlafen muss, soll es in ein geeignetes Bettchen gelegt werden.
- In der Liegestellung ist dieses Produkt nicht für Kinder geeignet, die mehr als 9 kg wiegen.
- Bei Verwendung dieses Produkts in der Liegestellung den Sicherheitsgurt immer sorgfältig schließen und festziehen.
- Es ist gefährlich die Wippe auf Tische oder andere erhöhte, vom Fußboden entfernte, Flächen zu stellen.

Bei der Montage, das Produkt auf eine geeignete Fläche stellen: eben, getrocknet und sauber. Bitte den Artikel auf ebenen Flächen und weg von Treppen oder Stufen benutzen. Bei der Benutzung des Hochstuhls bitte die Räder immer sperren. Plastiktüten sollen nicht für Ihr Kind erreichbar sein, um die Gefahr der Erstickung zu vermeiden. Gefährliche Gegenstände wie Kabel, Messer, oder heiße Getränke sollen nicht für Ihr Kind erreichbar sein. Bitte immer prüfen dass die Sicherheitslaschen angeschnallt sind, bevor der Hochstuhl benutzt wird. Der Zusammenbau hat durch Erwachsene zu erfolgen. Dieses Produkt ist nur für den Hausgebrauch bestimmt.

Informationen über den Spielbogen (Komponent G1): diese Anweisungen aufbewahren. Alle Einzelteile außerhalb der Reichweite von Kindern halten. Für die in dieser Verpackung enthaltenden Spiele: diese Anweisungen aufbewahren. Beaufsichtigung durch Erwachsene während dem Verbrauch.

Informationen über das Musikspiel (Komponent G2): nicht in der Waschmaschine waschen. Die Batterien können nicht ersetzt werden. Dieses Produkt entspricht dem Europäischen Sicherheitsstandard: EN 62115. Beaufsichtigung durch Erwachsene während dem Verbrauch.



Das angebrachte durchgestrichene Containersymbol weist darauf hin, dass das Produkt am Ende seiner Lebensdauer gesondert entsorgt werden muss. **WICHTIG:** Für den Austausch von entladenen Batterien muss die gültige Richtlinie für die Entsorgung derselben befolgt werden. Um sicher zu sein, dass die verbrauchten Batterien ordnungsgemäß und umweltfreundlich entsorgt werden, sollten sie in die eigens dafür vorgesehenen Behälter geworfen werden.

REINIGUNG UND WARTUNG

Zur Reinigung des Bezuges ist die Waschanleitung auf dem Etikett zu befolgen. Kunststoffteile regelmässig mit einem feuchten Tuch reinigen. Nasse Metallteile abtrocknen, um Rostbildung vorzubeugen.

Verwenden Sie nur von Brevi srl empfohlene Ersatzteile oder Zubehörteile. Es könnte gefährlich sein, Zubehörteile zu benutzen, die nicht von Brevi anerkannt sind.

FRANÇAIS

Transat - Chaise haute

IMPORTANT! À CONSERVER POUR CONSULTATION ULTÉRIEURE.

À lire attentivement. Si vous ne respectez pas ces instructions, la sécurité de votre enfant pourrait en être affectée.

Nous vous remercions de la confiance que vous nous accordez en préférant un produit Brevi.

Conforme aux exigences de sécurité.

Conforme aux normes: EN 14988:2006-06+A1:2012 et EN 12790-2009-6.

AVERTISSEMENT

- Ne pas laisser l'enfant sans surveillance.
- Ne pas utiliser la chaise haute tant que l'enfant ne peut pas tenir seul en position assise.
- Ne pas utiliser en position transat si l'enfant pèse plus de 9 kg
- Ne plus utiliser en position transat dès lors que l'enfant peut se tenir assis tout seul.
- Ce transat n'est pas prévu pour des longues périodes de sommeil.
- En position transat ne remplace pas un couffin ou un lit. Lorsque l'enfant a besoin de dormir, il convient de le placer dans un couffin ou un lit approprié.
- S'assurer que le harnais est correctement fixé.
- Utiliser systématiquement la ceinture et l'entrejambe.
- Assurez-vous que la chaise est utilisée sur des surfaces planes et qu'elle se trouve éloignée de toutes sources de danger, foyer ouvert, appareils de chauffage électrique ou à gaz, cuisinières, câbles électriques etc...
- Ne pas utiliser la chaise haute si tous les éléments ne sont pas fixés et réglés de manière appropriée.
- N'utilisez plus la chaise si certaines parties sont cas-

CONSERVAR ESTAS INSTRUCCIONES PARA FUTURAS CONSULTAS.

Leer atentamente. La seguridad del niño puede verse afectada si no se respetan estas instrucciones.

Estimado Cliente, gracias por escoger un producto Brevi.

Para cada función debe respetarse el ámbito de aplicación previsto:

- **balancín:** desde 0 meses hasta que el niño pese 9 kg.
- **trona:** desde los 6 meses aproximadamente, hasta que el niño pese 15 kg.
- **Trona - sin bandeja:** desde 12 aproximadamente, hasta que el niño pese 15 kg.

El producto esta homologado según la norma Europea:
EN 14988:2006+A1:2012, EN 12790:2009.

ADVERTENCIA

- **No dejar nunca al niño sin vigilancia.**
- **Averiguar que las cintas sean fijadas correctamente.**
- **Utilizar sistemáticamente las cintas de seguridad.**
- **No utilizar nunca si no están fijadas, de manera correcta todas las partes de la silla.**
- **Comprobar que la silla está colocada en una superficie horizontal, lejos cualquier peligro, llamas, calefacción eléctrica, encimeras, cables eléctricos, etc.**
- **No usar el producto (trona) hasta que el niño no sea capaz de estar sentado solo.**
- **No utilizar el arco de juegos para levantar o mover el producto.**
- **No utilizar el producto si alguno de los componentes falta o está roto.**
- **Este producto en posición reclinada (versión hamaca) no ha sido diseñado para sueños largos del bebe.**
- **No utilizar este producto en posición reclinada (versión hamaca) con niños que puedan estar sentados solos.**
- **En posición reclinada (versión hamaca) este producto no sustituye a una cama. Si el niño necesita dormir, debe ser colocado en una cama.**
- **No utilizar el producto en la posición reclinada (como hamaca) con niños que pesen más de 9 Kg.**
- **En posición reclinda (versión hamaca) utilizar siempre el cinturón de seguridad y el separador**

sées, déchirées ou manquantes.

- **Assurez-vous chaque fois que les ceintures de sécurité sont bloquées avant d'utiliser la chaise.**
- **Tenez à l'écart les liquides chauds lorsque vous installez le bébé dans sa chaise.**
- **Les roulettes doivent être bloquées lors de l'utilisation de la chaise.**
- **Ne jamais utiliser l'arceau de jeu pour déplacer la chaise haute.**
- **Tenir les sacs plastique de l'emballage hors de portée des enfants en raison du risque d'étouffement.**
- **Toujours utiliser le système de retenue**
- **Il est dangereux d'utiliser ce transat sur une surface en hauteur : par exemple, une table**

Ce produit est destiné à un usage domestique uniquement.

Informations concernant l'arceau de jeux (composant G1): Informations à conserver. Tenir les éléments démontés hors de portée des enfants. Pour les jouets inclus dans cet emballage : Informations à conserver

Informations concernant le support musical (composant G2): Ne pas laver en machine. Piles non remplaçables.

Conforme aux exigences de sécurité

Conforme à la norme EN62115



Le symbole de la poubelle barrée apposé sur les piles ou l'emballage du produit indique qu'à la fin de la vie du produit, celui-ci doit être traité séparément des ordures domestiques, non pas jeté comme un déchet urbain mais envoyé dans un centre de tri sélectif pour appareils électriques et électroniques, ou remis au revendeur au moment de l'achat de nouvelles piles rechargeables ou non rechargeables. Un tri sélectif adéquat pour envoyer l'appareil inutilisé au recyclage, au traitement ou à une élimination compatible avec l'environnement aide à prévenir d'éventuels effets négatifs sur l'environnement et la santé et favorise le recyclage des matériaux contenus dans les piles. L'élimination abusive du produit par l'utilisateur provoque des dommages à l'environnement et compromet la santé.

NETTOYAGE ET ENTRETIEN

Suivre les instructions de lavage sur l'étiquette d'entretien présente sur le produit. Nettoyer les parties en plastique avec une éponge humide. Maintenir toutes les parties en acier bien sèches afin d'éviter la formation de rouille.

Ne pas utiliser d'autres pièces de rechange ou accessoires que celles recommandées par la Sté Brevi. L'utilisation d'accessoires n'ayant pas été approuvés par Brevi srl peut se révéler dangereuse.

ESPAÑOL

Balancín - Trona

IMPORTANTE!

de pernas.

- **Es peligroso apoiar la hamaca sobre una mesa o en lugares alejados del suelo.**

Para la instalación del producto posicionarse sobre una superficie idónea: plana, seca y limpia. Las ruedas tienen que estar bloqueadas cuando se utilice la silla. Mantener las bolsas de plástico fuera del alcance de los niños para evitar riesgo de asfixia. Comprobar que cables eléctricos, cubiertos y bebidas calientes estén fuera del alcance del niño. Comprobar que las cintas de seguridad estén bloqueadas antes de utilizar la silla. El montaje y la instalación deberán siempre ser hechas por un adulto. El producto esta aconsejado solo para uso domestico.

Informaciones sobre el arco juegos, (componente G1): Conservar estas instrucciones. Mantener los componentes desmontados fuera del alcance de los niños.

Por los juegos incluidos en este embalaje: conservar estas instrucciones. El producto es para usar bajo directa supervisión de un adulto.

Informaciones sobre el juego musical, (componente G2): no lavar a máquina. Las pilas no se pueden reemplazar. El producto esta homologado según la norma Europea: EN 62115. El producto es para usar bajo directa supervisión de un adulto.



El símbolo del contenedor tachado presente en el equipo indica que el producto, cuando finaliza su vida útil, se debe recoger en forma separada del resto de los residuos. IMPORTANTE: Por lo que respecta a la sustitución de pilas descargadas, les pedimos de observar las normas en materia ambiental en vigor que regulan la eliminación de residuos. Para estar seguros que sean desechadas en modo seguro y respetando el ambiente, depositar las pilas en los contenedores especialmente previstos para este fin.

CONSEJOS PARA EL MANTENIMIENTO

Consultar la etiqueta de composición del tejido cosida sobre la tela para las instrucciones de lavado. Limpiar periódicamente las partes plásticas con un paño húmedo. Secar las partes metálicas para evitar formaciones de óxido.

Usar sólo accesorios o recambios aconsejados por Brevi Srl. El uso de accesorios no aprobados por Brevi Srl podría ser peligroso.

PORTUGUÊS

Cadeira de repouso - Cadeira de mesa

IMPORTANTE!
CONSERVE ESTAS
INSTRUÇÕES PARA

FUTURAS CONSULTAS.

Leia cuidadosamente. A segurança da criança pode ser afectada se não seguir estas instruções.

Prezado Cliente, agradecemos por ter escolhido um produto Brevi.

Para cada função deve-se respeitar o âmbito de aplicação:

- **cadeira de repouso: dos 0 meses até que a criança tenha 9 Kgs**
- **cadeira de mesa: dos 6 meses e aproximadamente, até que a criança tenha 15 Kgs**
- **cadeira de mesa - sem bandeja: dos 12 meses e aproximadamente, até que a criança tenha 15 Kgs**

Este produto está em conformidade com norma de segurança europeia: EN 14988:2006+A1:2012, EN 12790:2009.

ADVERTÊNCIA

- **Nunca deixe o seu filho sem vigilância.**
- **Certifique-se de que os cintos estão correctamente fixados.**
- **Utilizar sempre o cinto de segurança e o entrepernas devidamente ajustados.**
- **Esta cadeira só deve ser utilizada quando todos os seus componentes estiverem correctamente apertados e ajustados.**
- **Evite colocar a cadeira perto de tomadas electricas, fontes de fogo ou calor, dispositivos de aquecimento, fogões de cozinha, cabos electricos, etc.**
- **Não use o produto (cadeira de mesa) enquanto a criança não for capaz de sentar-se sozinha.**
- **Nunca use o arco com brinquedo para levantar ou transportar este produto.**
- **Se algum componente estiver quebrado ou em falta, não utilize o produto.**
- **Na posição reclinada, este produto não se destina a longos períodos de sono.**
- **Não utilizar este produto na posição reclinada, caso a criança já consiga sentar-se sozinha.**
- **Na posição reclinada, este produto não substitui o berço ou a cama. Se a criança precisar de dormir, é conveniente deitá-la no berço ou cama apropriada.**
- **Na posição reclinada, este produto destina-se a crianças que não pesem mais de 9 kg.**
- **Quando o produto for utilizado na posição reclinada, deverão ser sempre utilizados correctamente o cinto de segurança e o entrepernas.**
- **É perigoso utilizar a cadeira de baloiço em cima da mesa ou sobre qualquer outra superfície elevada.**

Ao instalat o produto, posic ioná-lo sobre uma superfície adequada: plana, seca e limpa. Assegure-se de que a cadeira é usada em superfícies planas, e longe de escadas e degraus. As rodas têm que estar bloqueadas quando se utiliza a cadeira. Mantenha os sacos de plástico fora do alcance das crianças, para evitar o risco de asfixia. Certifique-se de que cabos eléctricos, facas e bebidas quentes estão fora do alcance da criança. Certifique-se de que os cintos de segurança estão correctamente colocados e ajustados antes de utilizar a cadeira. A montagem e a instalação devem sempre ser feitas por um adulto. O produto destina-se apenas a uso doméstico.

Informação referente ao arco de brinquedos (componente G1): conservar estas instruções. Manter os componentes desmontados fora do alcance das crianças. Para os brinquedos incluídos nesta embalagem: conservar estas instruções. O produto deve ser utilizado sob a supervisão de um adulto.

Informações referentes ao brinquedo musical (componente G2): Não lavar à máquina. As pilhas não podem ser substituídas. Este produto está em conformidade com norma de segurança europeia: EN 62115. O produto deve ser utilizado sob a supervisão de um adulto.



O símbolo da caixa barrada contido na aparelhagem indica que o produto deve ser recolhido separadamente dos outros lixos no fim da própria vida útil. IMPORTANTE: Em relação a substituição de baterias descartadas, pedimos para seguir a norma em vigor que regulamenta a sua eliminação. Para ter a certeza que serão eliminadas de forma segura e respeitando o ambiente, deposite-as nos recipientes especificamente previstos para o efeito.

PRINCIPAIS CONSELHOS PARA MANUTENÇÃO

Consulte a etiqueta têxtil cosida no produto para instruções de lavagem. Limpar periodicamente as partes plásticas com um pano húmido. Secar as partes metálicas para prevenir da ferrugem.

Não usar acessórios ou componentes que não os aprovados pela Brevi srl. O uso de acessórios não aprovados pela Brevi srl poderá ser perigoso.

SLOVENSKO

Ležalnik gugalnik – jedilni stol

POMEMBNO ! SHRANITE ZA KASNEJŠO UPORABO.

Natančno preberite. Neupoštevanje teh navodil za uporabo lahko ogrozi varnost otroka.

Spoštovani kupec, zahvaljujemo se vam, da ste izbrali prav izdelek Brevi.

Pred uporabo upoštevajte:

- **Ležalnik gugalnik: od rojstva do 9. kg.**
- **Jedilni stol: od 6. mesecev do največ 15. kg.**
- **Jedilni stol – brez pladnja: od 12. mesecev do največ 15. kg.**

Izdelano v skladu z zahtevami evropskega varnostnega standarda: EN 14988:2006+A1:2012, EN 12790:2009.

OPOZORILO

- **Otroka nikoli ne pustite samega brez nadzora.**
- **Pred vsako uporabo preverite ali je varnostni mehanizmi pravilno pripet in ali so varovalni mehanizmi pravilno ter dobro zaskočili.**
- **Vedno uporabljajte varovalni sistem.**
- **Jedilnega stola uporabljajte le, če so vsi sestavni deli pravilno pritrjeni in uravnani.**
- **Izdelek vedno postavite na ravna tla. Izberite tak kraj, ki ni v neposredni bližini stopnic ali nevarnih virov toplote- npr. štedilnika, peči, električnih kablov,...**
- **Izdelka (jedilnega stola) ne uporabljajte, če otrok samostojno še ne sedi.**
- **Igrala nikoli ne uporabljajte za dvigovanje ali premikanje izdelka.**
- **Izdelka ne uporabljajte, če je kakšen del poškodovan ali manjka.**
- **Ležeči položaj izdelka ni primeren za daljša obdobja spanja otroka.**
- **Ležečega položaja izdelka več ne uporabljajte, ko otrok že samostojno sedi.**
- **Ležeči položaj izdelka ne nadomesti otroške posteljice ali zibelke. Kadar otrok potrebuje spanec, ga položite v za to namenjeno otroško posteljico ali zibelko.**
- **Ležeči položaj izdelka je namenjen otrokom, lažjim od 9. kilogramov.**
- **Kadar izdelek uporabljate v ležečem položaju, otroka vedno pripnite z vsemi varnostnimi pasovi.**
- **Gugalnika in ležalnika nikoli ne postavljajte na mizo ali ostale površine dvignjene od tal, saj lahko na ta način ogrozite varnost vašega otroka.**

Preden sestavite izdelek, ga postavite na ravno, suho in čisto površino. Jedilni stol vedno uporabljajte na ravni površini, stran od stopnic. Med uporabo visokega stola, morajo biti kolesa vedno blokirana. Plastične vrečke shranite izven otrokovega dosega, saj boste na ta način preprečili nevarnost zadušitve oz. davljenja. Pazite, da nevarni predmeti, kot so električni kabli, noži ali vroči napitki ne bodo na otrokovem dosegu. Pred vsako uporabo preverite ali so vsi varnostni mehanizmi pravilno zapahnjeni. Izdelek naj vedno sestavi in namesti odrasla oseba. Izdelek je namenjen le za domačo uporabo.

Shranite navodila za morebitne kasnejšo uporabo (del G1): Shranite za kasnejšo uporabo. Nesestavljene

dele shranite izven dosega otrok. Shranite navodila za morebitno kasnejšo uporabo.

Informacije glede glasbene igrāče (del G2): Ne perite v pralnem stroju. Menjava baterij ni možna. Izdelano v skladu z zahtevami evropskega varnostnega standarda: EN 62115. Izdelek uporabljajte pod neposrednim nadzorom odrasle osebe.



Prekrizan simbol smetnjaka vas opominja, da izdelka po koncu življenjskega cikla ne smete zavržiti med navadne gospodinjne odpadke. POMEMBNO: Bodite osveščeni glede zaščite okolja in upoštevajte navodila za njihovo odstranitev. Baterij ne zavržite med hišne odpadke, temveč v zato namenjene zbiralnike. Posvetujte se, kje v vašem okolju so temu namenjena zbiralna mesta.

SPLOŠNA NAVODILA ZA VZDRŽEVANJE

Navodila za vzdrževanje so razvidna na vsilvni etiketi. Plastične dele redno čistite z vlažno krpo. Vedno dobro osušite kovinske dele, s tem boste preprečili rjavenje.

Uporabljajte le dodatke oz. nadomestne dele proizvajalca Brevi. Uporaba dodatkov, ki niso dobavljeni s strani proizvajalca Brevi, je lahko nevarna.

POLSKI

Bujak - Fotelik

WAŻNE ! ZACHOWAJ W RAZIE POTRZEBY.

Przeczytaj uważnie. Dziecko może się zranic jeżeli nie będziesz przestrzegac zalecen z tej instrukcji.

Szanowny kliencie, dziękujemy Ci za wybór produktu Brevi.

Krzeselko zostało opracowane do przyjęcia wielorakich konfi guracji podczas użytkowania:

- bujak: od urodzenia do 9 kg
- fotelik: od 6 miesięcy do maksymalnie 15 kg
- fotelik - bez tacki: od 12 miesięcy do maksymalnie 15 kg

Ten produkt jest zgodny z europejskimi standardami bezpieczeństwa: EN 14988:2006+A1:2012, EN 12790:2009

UWAGA

- Nigdy nie pozostawiaj dziecka bez opieki.
- Zawsze upewnij się ze pasek krokowy oraz mechanizm zapadkowy sa poprawnie ustawione.
- Zawsze uzywaj systemu blokowania.
- Nie uzywaj krzeselka jeżeli jego wszystkie elementy nie sa poprawnie wyregulowane.
- Zawsze uzywaj krzeselka na płaskiej, równej powierzchni, z dala od schodów i stopni

- Unikaj umieszczania krzeselka w poblizu niebezpiecznych urzadzen, takich jak np. grzejniki, kominki, gazowe piecyki, elektryczne urzadzenia, przewody elektryczne itp.
- Nie uzywaj tego produktu (fotelik) dopóki dziecko nie będzie w stanie samodzielnie siedziec.
- Nigdy nie używaj pałāka z zabawkami do przenoszenia leżaczka.
- Nie używaj produktu jeżeli którakolwiek z części jest uszkodzona lub brakujāca.
- Produkt ten będąc w pozycji leżācej nie jest przeznaczony do dłuŹszego spania dla dzieci.
- Nie uzywac opcji leżenia jeżeli dziecko potrafi juŹ samodzielnie siedziec.
- Produk ten nie zastępuje łóŹeczka dla dzieci. Jeżeli twoje dziecko chce spać, powinno zostać połoŹone w łóŹeczku do spania.
- W pozycji leżācej produkt jest przeznaczony dla dzieci o wadze nie przekraczājącej 9 kilogramów.
- Zawsze używaj pasów bezpieczeństwa kiedy produkt jest rozłoŹony do pozycji leżācej.
- Umieszczanie leżaczka na powierzchniach w odleglosci od podłogi (np. sto)l jest niebezpieczne.

Powierzchnia przeznaczona do montaŹu musi być: równa, sucha i czysta. Kola musza pozostac zablokowane w trakcie użytkowania krzeselka. Trzymaj poza zasiegim dzieci wszelkie plastikowe opakowania, aby uniknac ryzyka uduszenia. Upewnij się ze wszystkie niebezpieczne przedmioty, jak elektryczne przewody, noŹe i gorace napoje sa poza zasiegim dzieci. Zawsze upewnij się przed uŹyciem ze wszystkie blokady bezpieczeństwa sa poprawnie zalaczone. Składanie i instalacja powinny zawsze być wykonywane przez osobę dorosłą. Produkt jest wyłącznie do uŹytku domowego.

Informacje dotyczāce pałāka z zabawkami (element G1): naleŹy zachowac instrukcję. Trzymaj luŹne części produktu z dala od dzieci. Dla zabawek dołāczonych do zestawu: zachowac instrukcję. Produkt może być używany tylko pod nadzorem osoby doroslej.

Informacje dotyczāce zabawki grającej (element G2): Nie prac w palce. Baterie są nie wymienne. Ten produkt jest zgodny z europejskimi standardami bezpieczeństwa: EN 62115. Produkt może być używany tylko pod nadzorem osoby doroslej.



Symbol przekreślonego pojemnika na odpady wskazuje na to, Źe produkt musi być oddzielony od innych odpadów po zakończeniu jego użytkowania. **WAŻNE:** Podczas wymiany zuŹytych baterii, prosimy aby stosowac sie do bieżących wytycznych odnosnie ich likwidacji. Dziękujemy za składowanie ich w miejscu przewidzianym do tego celu aby zapewnic ich likwidacje w prawidłowy sposób i z poszanowaniem srodowiska.

PODSTAWOWE ZALECENIA UTRZYMANIA

Zawsze odwołuj się do metki naszytej na materiale w przypadku

prania. Czyszc plastikowe elementy okresowo przy użyciu wilgotnej szmatki. Osuszaj metalowe elementy aby zapobiec pojawieniu się rdzy.

Nie stosować akcesoriów lub części zamiennych innych jak te zatwierdzone przez Brevi srl. Użycie akcesoriów nie zatwierdzonych przez Brevi srl może być niebezpieczne w skutkach.

MAGYAR

Pihenőszék - Etetőszék

FONTOS! TARTSA MEG A HASZNÁLATI ÚTMUTATÓT JÖVŐBELI REFERENCIÁNAK.

Figyelmesen olvassa el. Gyermeke megsérülhet ha nem követi a biztonsági előírásokat.

Tisztelt vásárló! Köszönjük, hogy Brevi terméket választott.

Az egyes használati módok esetében az alábbiakat vegye figyelembe:

- pihenőszék: od rojstva do 9. kilogramov
- etetőszék: od 6. mesecev in do največ 15. kg
- etetőszék - tálca nélkül: od 12. mesecev in do največ 15. kg

Ez a termék megfelel az EN 14988:2006+A1:2012; EN 12790:2009 Európai Biztonsági Előírásoknak.

FIGYELMEZTETÉS

- Soha ne hagyja gyermekét felügyeletlenül.
- Győződjön meg róla, hogy az övek megfelelően rögzültek-e.
- Mindig használja a belső öveket.
- Ne használja az etetőszéket, ha annak nincs minden eleme megfelelően rögzítve.
- Az etetőszéket ne helyezze magas hő és nyílt láng közelébe, mint például tűzhely, melegítőttest, elektromos vezeték.
- Ne használja ezt a terméket (etetőszék) amíg gyermeke nem tud egyedül felülni!
- Soha ne használja a bábijátékot a pihenőszék hordozása közben.
- Ne használja a terméket, amennyiben valamelyik része törött vagy hiányzik.
- Döntött pozícióban a termék nem megfelelő hosszabb ideig tartó alvásra.
- Ne használja a terméket döntött pozícióban amíg a gyermek nem tud önállóan egyedül ülni.

- **Döntött pozícióban a termék nem helyettesít egy ágyat vagy kiságyat. Ha a gyermeknek alvásra van szüksége, helyezze kiságyba.**
- **Döntött pozícióban a terméket maximum 9kg-os gyermek használhatja.**
- **Mindig használja a biztonsági övet és a központi biztonsági övet is korrekten rögzítse, ha a terméket döntött pozícióban használja.**
- **A pihenőszéket veszélyes magas területeken használni, mint például asztalon.**

Powierzchnia przeznaczona do montażu musi być: równa, sucha i czysta. Mindig egyenletes, sima felületen használja az etetőszéket, lépcsőktől messze. Az etetőszék használatát során annak kerekeit le kell fékezni. Tartsa a műanyag zacskókat a gyermek számára nem elérhető helyen a fulladás veszélyének elkerülése érdekében. Bizonyosodjon meg róla, hogy olyan veszélyforrások, mint például elektromos vezetékek, kések, forró folyadékok a gyermek számára nem elérhető helyen vannak. Használat előtt bizonyosodjon meg róla, hogy minden biztonsági elem megfelelően rögzített. Az összeszerelést és beállítást mindig felnőtt végezze. Produkt jest wyłącznie do użytku domowego.

Információ a játékkal kapcsolatban (összetevő G1): őrizze meg ezt az utasítást. Tartsa a nem összeszerelt alkatrészeket távol a gyermektől, hogy ne érje el. Produkt može być używany tylko pod nadzorem osoby dorosłej.

A játékokat a csomag tartalmazza: őrizze meg ezt az utasítást. Információ a zenélő játékkal kapcsolatban (összetevő G2): Gépben ne mossa. Az elemek nem újratölthetőek. Ez a termék megfelel az EN 62115. Produkt može być używany tylko pod nadzorem osoby dorosłej.



Az áthúzott kerék szimbólum azt jelenti, hogy az elemet elkülönítve kell összegyűjteni a normal hulladéktól.

FONTOS: A használt elemek cseréje során kérjük, hogy kövesse azok megsemmisítésére vonatkozó hatályos rendelkezéseket. Köszönjük, hogy törvény által arra a célra kijelölt helyen helyezte el az elemeket, így biztosítva azok biztonságos és környezetvédelmi szempontokat betartó megsemmisítését.

ÁLTALÁNOS KARBANTARTÁS

Mosás előtt ismerkedjen meg a termék textíliájába varrt instrukciókkal. A műanyag részeket időnként törölje át nedves ronggyal. A fém alkatrészeket tartsa szárazon a rozsdásodás megelőzése érdekében.

A termékhez csak a Brevi srl által jóváhagyott tartozékokat használjon. A Brevi srl által nem jóváhagyott tartozékok használata veszélyes lehet.

HRVATSKI

Ljuljajuća koljevka - Hranilica

VAŽNO ! SPREMITE

UPUTE ZA NAKNADNU UPUTREBU.

Pažljivo pročitajte. Ukoliko se ne pridržavate uputa, može doći do ozbiljnih ozljeda djeteta.

Poštovani korisniče, zahvaljujemo što se odabrali Brevi proizvod.

Za svaku opciju moraju biti poštivane sigurnosne mjere:

- ljuljajuća koljevka: od 0 mjeseci do 9 kg
- hranilica: od 6 mjeseci pa do maksimalno 15 kg
- hranilica - bez tacne: od 12 mjeseci pa do maksimalno 15 kg

Ovo proizvod odgovara europskom sigurnosnom standardu: EN 14988:2006+A1:2012, EN 12790:2009

UPOZORENJE

- Nikada ne ostavljajte dijete bez nadzora.
- Prije svake upotrebe hranilice provjerite da li su sigurnosi pojasevi pravilno pričvršćeni.
- Uvijek vežite dijete kada je u ležaljki-nosiljki.
- Ne upotrebljavajte hranilicu ukoliko nisu svi dijelovi ispravno sastavljeni ili pričvršćeni.
- Hranilicu ne stavljajte nikada blizu potencijalno opasnih uređaja ili raznih izvora topline kao što su plinske peći, grijalice, električne žice i slično.
- Ne upotrebljavajte proizvod (hranilica) dokle god Vaše dijete nije u mogućnosti samostalno sjediti.
- Ne dižite ležaljku za luk od igračaka već isključivo za ručke.
- Ne upotrebljavajte proizvod ukoliko je bilo koji njegov dio potrzan ili nedostaje.
- Ne preporuča se da dijete spava duži period vremena kada se kolica nalaze u pognutom položaju.
- Ne koristite pognut položaj za djecu koja su sposobna samostalno sjediti.
- Pognut položaj na kolicima ne mogu zamjeniti dječji krevetić. Ukoliko je Vašem djetetu potreban san, onda ga obavezno pognite u odgovarajući krevet.
- Proizvod je u svom pognutom položaju, namijenjen za djecu čija težina ne prelazi 9 kg.
- Uvijek uopotrebljavajte sigurnosne pojaseve kada se proizvod koristi u pognutom položaju.
- **Opasno je upotrebljavati ležaljku-nosiljku na povišenim površinama (npr. Stolovi i slično).**

Postavite na prikladnu površinu za montiranje: ravnu, suhu i čistu. Uvijek upotrebljavajte hranilicu na ravnim, horizontalnim površinama, udaljenim od stepenica. Kotači moraju biti blokirani - zakočeni kada se hranilica upotrebljava. Plastične vrećice držite

van dosega djeteta kako bi izbjegli mogućnost gušenja. Uvijek pazite da su svi opasni predmeti kao što su električne žice, noževi ili vrući napitci van dohvata djeteta. Prije upotrebe hranilice provjerite da li su svi njeni sigurnosni dijelovi pravilno spojeni. Sastavljanje i instalacija uvijek mora biti izvedena od strane odrasle osobe. Proizvod je namijenjen isključivo za kućnu upotrebu.

Informacije vezane za luk sa igračkama (komponenta G1): sačuvati ova uputstva. Držite dijelove koji nisu sastavljeni dalje od dohvata djeteta. Za igračke uključene u ovom pakiranju: sačuvati ova uputstva. Proizvod se smije koristiti isključivo pod nadzorom odrasle osobe.

Informacije vezane za muzičku igračku (komponenta G2): Ne prati u perilici rublja. Baterije nisu zamjenjive. Ovo proizvod odgovara europskom sigurnosnom standardu: EN 62115. Proizvod se smije koristiti isključivo pod nadzorom odrasle osobe.



Posebna oznaka na proizvodu označuje da se ovaj proizvod mora sakupljati posebno od vašeg redovitog kućnog otpada na kraju svog radnog vijeka. VAŽNO: Prilikom zamjene dotrajalih baterija, molimo Vas da se ponašate ekološki osvješteno tako da ih zbrinete na posebna odlagališta električnog otpada a ne sa ostalim kućnim otpadom. Prije odlaganja, potražite gdje Vam je najbliže odlagalište takve vrste.

OPĆI SAVJETI ZA ODRŽAVANJE

Provjerite ušivnu etiketu za održavanje. Povremeno očistite plastične dijelove sa vlažnom krpom. Posušite metalne dijelove kako bi spriječili nastajanje hrđe.

Ne koristite dodatni pribor i rezervne dijelove osim onih koje preporuča proizvođač Brevi srl. Korištenje dodatnog pribora koje Brevi nije odobrio može biti opasno.

РУССКИЙ

Шезлонг - Стульчик для кормления

ВНИМАНИЕ! СОХРАНИТЬ ДЛЯ БУДУЩЕГО ИСПОЛЬЗОВАНИЯ.

Будьте внимательны при чтении. Несоблюдение данных инструкций, может стать причиной серьезных повреждений для ребенка.

Уважаемый Клиент! Благодарим Вас за то, что Вы выбрали продукцию фирмы Brevi.

Для каждой функции должны соблюдаться следующие требования:

- шезлонг: с 0 месяцев до 9 кг
- стульчик для кормления: с 6 месяцев до не более 15 кг
- стульчик для кормления - без подноса: с 12 месяцев до не более 15 кг

Данное изделие соответствует Европейским нормам:
EN 14988:2006+A1:2012, EN 12790:2009.

ВАЖНО

- Неокогда не оставляйте ребенка без присмотра.
- Удостоверьтесь в правильном монтаже системы сдерживания.
- Всегда пристегивайте ремни безопасности.
- Перед использованием стульчика удостоверьтесь в правильности его установки и регулировки.
- Не рекомендуется размещать продукт в непосредственной близости от источников опасности и тепла, газовой или электрической плиты, печки, электрических проводов.
- Не рекомендуется использовать (Стульчик для кормления) стульчик для кормления, пока ребенок не научится сидеть самостоятельно.
- Не используйте арку с игрушками для поднятия или переноски данного изделия.
- Категорически не рекомендуется использовать изделие при наличии сломанных компонентов и недостающих запчастей.
- В наклоненном положении (шезлонг) данное изделие не предназначено для продолжительного сна.
- Не используйте данное изделие в наклоненном положении (шезлонг) после того как ребенок научится сидеть самостоятельно.
- В наклоненном положении (шезлонг) данное изделие не заменяет кровать. Для продолжительного сна используйте адекватную кровать.
- В наклоненном положении (шезлонг) данное изделие предназначено для детей весом не более 9 кг.
- При использовании данного изделия в наклоненном положении (шезлонг) всегда правильно фиксируйте ремни безопасности.
- Опасно устанавливать шезлонг на возвышенных поверхностях, например столе.

Для установки изделия выберите подходящую поверхность: плоскую, чистую и сухую. Категорически запрещено использовать продукт на неровной поверхности или вблизи лестниц или ступенек. Во время использования стульчика, колеса должны быть заблокированы. Во избежания удущья,

храните пластиковые пакеты за пределами досягаемости ребенка. Удостоверьтесь в том, что опасные объекты, такие как электрические провода, ножи, горячие напитки и др. находятся за пределами досягаемости ребенка. Перед использованием стульчика убедитель в том, что защитные механизмы заблокированы. Монтаж и установка должны осуществляться взрослыми людьми. Изделие предназначено исключительно для домашнего использования.

Информация касается исключительно дуги с игрушками (компонент G1): сохранить данные инструкции. Хранить разобранные элементы в недоступном для детей месте. Сохранить инструкции для игрушек содержащихся в данной упаковке. Использовать изделие исключительно под присмотром взрослых.

Информация касающаяся музыкальной игрушки (компонент G2): не стирать в стиральной машинке. Батарейки не могут быть заменены. Данное изделие соответствует Европейским нормам: EN 62115. Использовать изделие исключительно под присмотром взрослых.



Символ перечеркнутого мусорного бака, нарисованный на приборе означает, что изделие не может быть классифицировано как бытовой мусор по окончании его срока службы. ВАЖНО! Избавляйтесь от использованных батареек в соответствии с действующими правилами по их уничтожению, а именно, рекомендуем Вам выбрасывать использованные батарейки в специально предназначенные контейнеры – для того, чтобы гарантировать безопасную их переработку и не загрязнять окружающую среду.

ОСНОВНЫЕ РЕКОМЕНДАЦИИ ПО УХОДУ ЗА КОЛЯСКОЙ

Для стирки чехлов следуйте инструкциям на этикетке. Периодически необходимо протирать пластиковые части коляски влажной тряпкой. Вытирайте металлические части коляски для предотвращения их от ржавчины.

Используйте исключительно аксессуары и запчасти рекомендуемые Brevi srl. Использование аксессуаров не одобренных фабрикой Brevi может быть опасно.

SVENSKA

Babysitter - Barnstol

VIKTIGT ! SPARA FÖR FRAMTIDA BRUK.

Läs igenom noggrant. Att inte följa instruktionerna i bruksanvisningen kan innebära att barnet skadas.

Tack för att du valt Brevi.

Denna produkt följer Europeisk säkerhetsstandard:
EN 14988:2006+A1:2012;
EN 12790:2009.

Alla funktioner måste anpassas efter dess ursprungliga ändamål:

- **babysitter: från födseln tills att barnet väger max 9 kg**
- **barnstol: från 6 månaders ålder, dock endas tills barnet väger max 15 kg**
- **barnstol - utan bricka : från 12 månaders ålder, dock endas tills barnet väger max 15 kg**

VARNING

- **Lämna aldrig barnet utan uppsyn.**
- **Se till att säkerhetsbältena är korrekt monterade.**
- **Använd alltid säkerhetsbältet.**
- **Använd inte barnstolen om inte alla delar är korrekt monterade.**
- **Använd endast produkten på plana ytor och aldrig i närheten av trappor eller trappsteg.**
- **Använd inte barnstol förrän barnet är stort nog att sitta själv.**
- **Använd inte lekbågen för att lyfta produkten.**
- **Använd inte produkten om någon del är trasig eller saknas.**
- **Låt inte barnet sova längre stunder i den tillbakalutade positionen, det är den inte anpassad för.**
- **Använd inte denna produkt i dess tillbaka lutade position när barnet är stort nog att sitta upp själv.**
- **Denna produkt, i dess tillbaka lutade position, ersätter inte en babysäng. Om barnet behöver sova skall det flyttas till en riktig säng.**
- **I den tillbakalutade positionen är produkten endast anpassad för barn som väger upp till 9 kg.**
- **Säkerhetsbältet och grenskyddet skall alltid vara ordentligt fastspända vid användning i den tillbakalutade positionen.**
- **Det är farligt att ställa babysittern på upphöjda ytor som t.ex ett bord.**

Hjulen måste alltid vara blockerade vid användning av barnstolen. Håll plastpåsar utom räckhåll för barnet för att undvika risk för kvävning. Se till att inga farliga föremål så som till exempel sladdar, knivar eller varma drycker finns i barnets närhet. Försäkra dig alltid om att säkerhetsbältet är ordentligt fastspänt innan användning. Montering och installation skall alltid utföras av en vuxen.

Information angående lekbågen (komponent G1):
spara dessa instruktioner. Bevara de nedmonterade delarna utom barnets räckhåll. Angående leksakerna i denna förpackning: spara dessa instruktioner.

Information angående musikleksaken (kompo-

nent G2): Tvätta inte i tvättmaskin. Batterierna är inte utbytbara. Denna produkt följer Europeisk säkerhetsstandard: EN 62115.



Symbolen med en soptunna med ett kryss över betyder att den här artikeln måste sorteras separat från hushållssoporna när dess livslängd är slut. **VIKTIGT:** När batterierna tagit slut ber vi er följa gällande regler för sortering av farligt avfall och kasta batterierna i de speciella batteriholkarna.

GENERELLA SKÖTSELRÅD

Följ tvättråden på den fastsydda etiketten. Rengör plastdelarna regelbundet med en fuktig trasa. Torka metalldelarna torra för att undvika rost.

Använd endast tillbehör och reservdelar som rekommenderats av företaget Brevi srl. Användning av andra tillbehör eller reservdelar än de rekommenderade av Brevi srl kan vara farligt.

NEDERLANDS

Relax - Kinderstoel

BELANGRIJK! BEWAREN OM LATER TE KUNNEN RAADPLEGEN.

Zorgvuldig doorlezen. Als deze instructies niet worden opgevolgd, kan het kind letsels oplopen.

Geachte klant, wij danken U voor Uw keuze van een produkt van het merk Brevi.

Bij iedere functie moet de voorziene toepassing in acht worden genomen:

- **relax: vanaf 0 maanden en tot 9 kg.**
- **kinderstoel: vanaf 6 maanden en tot 15 kg.**
- **kinderstoel - zonder blad: vanaf 12 maanden en tot 15 kg.**

Dit produkt voldoet aan de Europese veiligheidsnorm:
EN 14988:2006+A1:2012;
EN 12790:2009.

WAARSCHUWING

- **Laat uw kind niet zonder toezicht.**
- **Verzeker u ervan dat het veiligheidssysteem goed is gemonteerd.**
- **Gebruik altijd het gordeltje.**
- **Gebruik de kinderstoel niet zonder dat alle onderdelen goed zijn aangebracht en goed zijn afgesteld.**

- **Let erop dat u het product niet in de buurt van bronnen van gevaar, warmtebronnen of vrije vlammen plaatst, zoals elektrische- of gasfornuizen, kachels, elektriciteitskabels, enz...**
- **Gebruik het product niet zolang het kind niet in staat is alleen te zitten.**
- **Gebruik de speelboog niet om het ligstoeltje aan op te tillen.**
- **Gebruik het product niet indien er onderdelen stuk zijn of ontbreken.**
- **De functie van relax is niet voorzien voor lange slaaperperiodes.**
- **De functie van relax niet meer gebruiken als het kind zelfstandig kan zitten.**
- **In de ligpositie vervangt het geen wieg of bedje. Als het kindje moet, leg je het best in een wieg of een bedje.**
- **Niet in de positie van relax gebruiken als het kind meer weegt dan 9 kg.**
- **Gebruik altijd de veiligheidsgordel en het tussenbeenstuk.**
- **Het is gevaarlijk om het ligstoeltje op een verhoging te zetten: bijv. Op een tafel.**

För installation placera produkten på en passande yta som är plan, torr och ren. Gebruik het product niet op niet vlakke oppervlakken of in de buurt van trappen of treden. De wielen moeten vergrendeld zijn tijdens het gebruik van de kinderstoel. Houd plastic zakken buiten het bereik van kinderen om verstikkingsgevaar te voorkomen. Verzeker u ervan dat gevaarlijke voorwerpen, zoals elektriciteitskabels, messen en warme dranken zich buiten het bereik van het kind bevinden. Verzeker u er altijd van dat de veiligheidsluitingen vergrendeld zijn, voordat u de kinderstoel gebruikt. Assemblage en installatie moet altijd door een volwassene gebeuren. Endast för användning i hemmet.

Informatie betreffende speelboog (onderdeel G1): Informatie te bewaren. De niet gemonteerde stukken niet in de buurt van kinderen houden. Produkten skall endast användas under en vuxens uppsikt.

Voor het speelgoed in deze verpakking: Informatie te bewaren.

Informatie betreffende muzikale staander (onderdeel G2): Niet wassen in machine. Niet vervangbare batterijen. Dit produkt voldoet aan de Europese veiligheidsnorm: EN 62115. Produkten skall endast användas under en vuxens uppsikt.



Het doorstreepte symbool op dit product wil zeggen dat het niet met het andere afval mag gevoegd worden voor een betere levensduurte. BELANGRIJK: Voor zover het het vervangen van de lege batterijen betreft, wordt u verzocht u aan de geldende voorschriften te houden, die het weggooien ervan regelen. Om er zeker van te zijn dat ze veilig en met inachtneming van het milieu worden weggegooid, doet u ze in de speciale hiervoor voorziene containers.

ONDERHOUDSVOORSCHRIFTEN

Raadpleeg het materiaallabel dat op het produkt genaaid is. De

plastic onderdelen regelmatig reinigen met een vochtig doek. De metalen delen drogen om roest te voorkomen.

Gebruik alleen door Brevi srl aanbevolen accessoires of reserveonderdelen. Het kan gevaarlijk zijn om niet door Brevi srl goedgekeurde accessoires te gebruiken.

ΕΛΛΗΝΙΚΑ

Ρηλαξ - Κάθισμα μωρού

ΣΗΜΑΝΤΙΚΟ! ΔΙΑΤΗΡΗΣΤΕ ΓΙΑ ΠΕΡΑΙΤΕΡΩ ΔΙΑΒΟΥΛΕΥΣΕΙΣ.

Διαβάστε προσεκτικά. Το παιδί μπορεί να τραυματιστεί αν δεν ακολουθήσετε τις οδηγίες.

Αξιότιμε πελάτη, σας ευχαριστούμε που επιλέξατε ένα προϊόν Brevi.

Για κάθε λειτουργία πρέπει να σεβαστείτε το προκαθορισμένο περιβάλλον εφαρμογής:

- **ρηλαξ:** από νεογεννητο έως βραρος 9 κιλων
- **κάθισμα μωρού:** από 6 μηνων εως και βραρος 15 κιλων
- **κάθισμα μωρού - χωρίς δίσκο:** από 12 μηνων εως και βραρος 15 κιλων

Αυτο το προιον ειναι συμφωνο με το ευρωπαϊκο συστημα ασφαλειας: EN 14988:2006+A1:2012, EN 12790:2009

ΠΡΟΣΟΧΗ

- **Να μην αφήνετε ποτε το μωρο αφυλακτο.**
- **Βεβαιωθείτε ότι το σύστημα συγκράτησης είναι σωστά τοποθετημένο.**
- **Να χρησιμοποιείτε πάντα το σύστημα συγκράτησης.**
- **Να μη χρησιμοποιείτε το παιδικό καρεκλάκι εάν όλα τα κομμάτια του δεν είναι σωστά εφαρμοσμένα και ρυθμισμένα.**
- **Προσέξτε να μην τοποθετείτε το προϊόν κοντά σε πηγές κινδύνου, θερμότητας ή ελεύθερων φλογών όπως ηλεκτρικές εστίες ή εστίες αερίου, θερμάστρες, ηλεκτρικά καλώδια, κ.λπ... ..**
- **Να μη χρησιμοποιείτε το παιδικό καρεκλάκι ώσπου το μωρό να είναι σε θέση να παραμείνει καθισμένο από μόνο του.**
- **Να μη σηκώνετε το καρεκλάκι ρηλαξ χρησιμοποιώντας το τόξο παιχνιδιού.**
- **Να μη χρησιμοποιείτε το προϊόν εάν είναι**

σπασμένα ή λείπουν ορισμένα κομμάτια.

- Στη θέση της ανακλισης το προϊόν δεν είναι σχεδιασμένο να χρησιμοποιείται για μακρά περίοδο υπνου.
- Μη χρησιμοποιείτε αυτό το προϊόν στη θέση ανακλισης όταν το παιδί μπορεί να καθεται χωρίς βοήθεια.
- Στη θέση ανακλισης το προϊόν δεν αντικαθιστά το κρεβάτι. Εάν το παιδί θέλει να κοιμηθεί τότε πρέπει να το βαλουμε στο κρεβάτι.
- Στην θέση της ανακλισης το προϊόν δεν πρέπει να χρησιμοποιείται από παιδιά που ζυγίζουν πάνω από 9 κιλά.
- Να χρησιμοποιείτε πάντα τη ζωνη ασφαλείας σωστά δεμένη όταν το προϊόν χρησιμοποιείται στη θέση ανακλισης.
- Είναι επικίνδυνο να τοποθετείτε το ρηλάξ σε μία υπερυψωμένη επιφάνεια : π.χ. ένα τραπέζι.

Η επιφάνεια πάνω στην οποία γίνεται η συναρμολόγηση πρέπει να είναι επίπεδη, στεγνή και καθαρή. Να μη χρησιμοποιείτε το προϊόν σε μη επίπεδες επιφάνειες ή κοντά σε σκάλες ή σκαλοπάτια. Οι ρόδες πρέπει να είναι μπλοκαρισμένες κατά τη διάρκεια της χρήσης της παιδικής καρέκλας. Φυλάξτε τις πλαστικές σακούλες μακριά από την ικανότητα των παιδιών προκειμένου να αποφευχθεί ο κίνδυνος πνιγίματος. Βεβαιωθείτε ότι τα επικίνδυνα αντικείμενα όπως τα ηλεκτρικά καλώδια, τα μαχαίρια και τα ζεστά ροφήματα βρίσκονται μακριά από την ικανότητα του παιδιού. Βεβαιωθείτε ότι τα κλεισίματα ασφαλείας είναι μπλοκαρισμένα πρώτου χρησιμοποιήσετε το παιδικό καρεκλάκι. Οι διαδικασίες της συναρμολόγησης και της εγκατάστασης πρέπει να διενεργηθούν από τους ενήλικους. Το προϊόν είναι μόνο για οικιακή χρήση.

Πληροφορίες που αφορούν την μπαρά παιχνιδιών (G1): φυλάξτε αυτές τις οδηγίες Κρατήστε τα εξαρτήματα που δεν έχουν χρησιμοποιηθεί μακριά από τα παιδιά. για τα παιχνίδια που βρίσκονται σε αυτή τη συσκευασία φυλάξτε τις οδηγίες. Το προϊόν πρέπει να χρησιμοποιείται κάτω από την επίβλεψη ενήλικα.

Πληροφορίες που αφορούν το μουσικό παιχνίδι (G2). Μην το πλένετε στο πλυντήριο. Οι μπαταρίες δεν μπορούν να αλλάξουν. Αυτό το προϊόν είναι συμφωνο με το ευρωπαϊκό σύστημα ασφαλείας: EN 62115. Το προϊόν πρέπει να χρησιμοποιείται κάτω από την επίβλεψη ενήλικα.



ΣΗΜΑΝΤΙΚΟ: για ότι αφορά την αντικατάσταση των άδειων μπαταριών, σας ζητάμε να ακο-λουθήσετε τον κανόνα που ισχύει και που κανονίζει την εξάντληση. Για να είστε σίγουροι ότι η εξάντλησή τους γίνεται με σίγουρο τρόπο και με σεβασμό στο περιβάλλον, τοποθετήστε τις στα κιβώτια που είναι σκόπιμα τοποθετημένα.

ΣΥΜΒΟΥΛΕΣ ΓΙΑ ΤΗ ΣΥΝΤΗΡΗΣΗ

Συμβουλευθείτε την ετικέτα με τη σύνθεση του υφάσματος, που είναι ραμμένη στο προϊόν, σχετική με τις οδηγίες πλυσίματος. Να καθαρίζετε περιοδικά τα πλαστικά μέρη με ένα υγρό πανί.

Να στεγνώνετε τα μεταλλικά μέρη προκειμένου να αποφεύγετε το σχηματισμό σκουριάς.

Να χρησιμοποιείτε μόνο τα εξαρτήματα ή τα ανταλλακτικά που σας συστήνει η Brevi srl. Θα μπορούσε να είναι επικίνδυνη η χρήση των μη εγκεκριμένων εξαρτημάτων από τη Brevi srl.

ROMANA

Şezlong balansoar - Scaunul de luat masa

IMPORTANT! PASTRATI-LE PENTRU INFORMATIILE VIITOARE.

Cititi cu atentie. Daca nu urmati instructiunile, siguranta copilului poate fi pusa in pericol.

Draga comparatorule , iti multumim ca ai ales produsul Brevi.

Pentru fiecare functie trebuie observat urmatoarele:

- **şezlong balansoar: de la 0 luni pana la 9 kg**
- **Scaunul de luat masa: de la 6 luni pana la max. 15 kg.**
- **Scaunul de luat masa - fără tavă: de la 12 luni pana la max. 15 kg.**

Acest produs corespunde standardelor EN 14988:2006+A1:2012; EN 12790:2009 de siguranta Europene.

AVERTIZARE

- **Niciodata nu lasati copilul nesupravegheat.**
- **Asigurati-va ca centura de siguranta este fixata in mod corespunzator.**
- **Intotdeauna folositi sistemul de siguranta (fixare).**
- **Nu folositi scaunul daca toate elementele nu sunt fixate si reglate corespunzator.**
- **Evitati sa plasati scaunul langa sursa de caldura cum ar fi: sobe pe gaz sau electrice etc.**
- **Nu folositi produsul (scaunul de luat masa) pentru copilul dumneavoastra pana cand acesta nu este capabil sa stea singur in picioare.**
- **Nu folositi niciodata bara cu jucarii pentru a cara sezlongul reglabil.**
- **Nu folositi produsul daca lipsesc componente sau daca sunt sparte.**
- **Pozitia de intins a produsului nu se recomanda sa fie folosita pentru perioade lungi de somn.**
- **Nu utilizati pozitia de sezut atunci cand copilul**

هام - حفظ هذه التعليمات لتكون مرجعا في المستقبل. يرجى القراءة بعناية. إذا كنت لا تتبع هذه التعليمات، يمكن أن تؤثر على سلامة طفلك

نشكركم على الثقة التي وضعتموها فينا مفضلين المنتج Brevi

يتوافق مع متطلبات السلامة

يتوافق مع معايير السلامة EN 14988:2006-06+A1:2012 و

EN 12790-2009-6.

تحذير

عدم ترك طفلك من غير مراقب

لا تستخدم الكرسي العالي إذا كان طفلك لا يستطيع أن يقف وحده في وضعية الجلوس

لا تستخدم في وضعية الكرسي إذا كان طفلك وزن أكثر من 9 كغ. لا تستخدم في وضعية الكرسي عندما يكون الطفل يستطيع الجلوس من دون مساعدة

هذا الكرسي غير مصمم لفترات طويلة من النوم

في وضعية الكرسي المقعد لا يحل محل السرير. عندما يحتاج الطفل إلى النوم، فإنه ينبغي أن يوضع في سلة أو سرير مناسب

تأكد من أن الحزام مثبت بشكل صحيح

دائما استخدام الحزام والحزام بين المساقين

تأكد من أن الكرسي يستخدم على الأسطح المسطحة وبعيدا عن جميع مصادر الخطر، وحرارة مفتوحة والسخانات الكهربائية أو مواقد الغاز، والكابلات

الكهربائية الخ

لا تستخدم الكرسي العالي إذا لم يتم تثبيت جميع العناصر وتعديلها بشكل مناسب

لا تستخدم الكرسي في حال تم خرق جزء من أجزائه، أو ممزقة أو مفقودة

تأكد من تأمين أحزمة الأمان قبل استخدام الكرسي

الابتعاد عن السوائل الساخنة عند تثبيت الطفل في مقعده

يجب أن تكون العجلات مثبتة عند استخدام الكرسي

لا تستخدم قوس اللعب عند نقل الكرسي العالي

ترك الأكياس البلاستيكية و التغليف بعيدا عن متناول الأطفال

نظرا لخطر الاختناق

دوما استخدام نظام الحماية

من الخطورة استخدام هذا الكرسي على سطح مستو، مثل الطاولة

يهدف هذا المنتج للاستخدام المنزلي فقط

معلومات عن لعبة القوس (مكون G1): معلومات للحفاظ عليها. إبقاء الأجزاء

المفككة بعيدا عن متناول الأطفال. للالعاب المدرجة في هذه الحزمة:

معلومات للحفاظ

معلومات عن الدعم الموسيقي (مكون G2): لا يغسل في الغسالة. بطاريات غير

قابلة للاستبدال

يتوافق مع متطلبات السلامة

يتوافق مع معايير السلامة EN62115.



رمز السلة المشطوبة المصقفة على البطاريات أو أغلفة المنتج يشير إلى نهاية

صلاحية المنتج، ويجب التخلص منه بشكل منفصل عن النفايات

المنزلية، لا يلقي باعتباره نفايات منزلية لكن إرساله إلى مراكز الفرز للمعدات

الكهربائية والإلكترونية، أو إعادته إلى التاجر عند شراء البطاريات

الجديدة القابلة للشحن أو الغير القابلة. الفرز السليم لإرسال الأجهزة الغير

المستخدمة، ومعالجتها أو التخلص منها بطريقة متوافقة مع البيئة يساعد

على منع الآثار السلبية المحتملة على البيئة والصحة، ويشجع على إعادة رسكلة

المواد الموجودة في البطاريات. التخلص الغير لائق من المنتج من

poate sa se sustina singur.

- Pozitia de dormit a produsului nu inlocuieste confortul patutului. Daca copilul adoarme trebuie mutat in patut (adecvat somnului).
- Atunci cand este folosita pozitia de intins a produsului trebuie tinut cont de faptul ca acesta nu este conceput pentru copii care depaseasc greutatea de 9 kg.
- Folositi intotdeauna hamul de siguranta si asigurati-va ca este bine fixat mai ales cand este folosita pozitia de sezut a produsului.
- Este periculos sa folositi sezlongul reglabil pe o suprafata aflata la inaltime (de ex. Masa)

Fixarea jucariei trebuie sa se faca pe o suprafata plana uscata si curata. Intotdeauna folositi scaunul pe o suprafata orizontala departe de scari si trepte. Rotile trebuie sa fie blocate cand folositi scaunul. Pastrati pungile de plastic departe de copii pentru a evita sufocarea. Asigurati-va ca in situatiile fortuite precum fire electrice, cutite si bauturi fierbinti acestea vor fi tinute departe de copii. Intotdeauna asigurati-va ca centurile sunt fixate inainte de a folosi scaunul. Asamblarea si instalarea trebuie facuta intotdeauna de catre un adult. Produsul este conceput doar pentru folosire domestica.

Informatii privind arcada cu jucarii:(componenta

G1): pastrati aceste instructiuni. Pastrati departe de copil elementele neasamblate. Pentru jucariile care sunt incluse in pachet: pastrati aceste instructiuni. Acest produs poate fi folosit doar sub supravegherea unui adult.

Informatii privind jucaria muzicala (componenta

G2): Nu spalati la masina. Bateriile nu pot fi schimbate. Acest produs corespunde standardelor EN 62115 de siguranta Europene. Acest produs poate fi folosit doar sub supravegherea unui adult.



Simbolul barat care se afla pe produs semnifica ca acesta trebuie depozitat dupa folosirea pana la finele vietii lui de utilizare separat de deseurile obisnuite. **IMPORTANT:** va rugam sa respectati regulile mentionate de producator atunci cand schimbati bateriile uzate. Va multumim pentru ca le ve-ti depozita intr-un loc unde se vor putea elimina protejind in acest fel mediul inconjurator.

GENERALITATI PRIVIND MODUL DE INTRETINERE

Instructiunile de curatare le gasiti pe eticheta cusuta de material. Curatati partile de plastic periodic cu o carpa umeda. Uscati partile de metal pentru a preveni ruginirea lor.

Nu folositi accesorii sau piese care sa inlocuiasca pe cele originale decat pe cele aprobate de Brevi srl. Folosirea accesoriilor care nu sunt aprobate de catre Brevi srl pot fi periculoase.

قبل المستخدم بسبب ضررا للبيئة ويؤثر على صحة الإنسان

تنظيف و صيانة

اتبع تعليمات الغسيل في ملصق الرعاية الموجود على هذا المنتج .

ينظف قطع البلاستيك باسفنجة مبللة . ترك الأجزاء

الفلاذية جافة لمنع الصدأ

عدم استخدام قطع الغيار أو الملحقات إلا التي تم الموافقة عليها من قبل شركة بريفي.

استخدام الملحقات التي لم يتم الموافقة عليها من قبل شركة بريفي.

يمكن أن يكون خطيرا

I - Brevi potrà apportare in qualsiasi momento modifiche ai modelli descritti in questo libretto d'istruzioni d'uso. **GB** - Brevi can make any change whatsoever to the product described in this instructions leaflet without any prior notice. **D** - Brevi ist berechtigt, an den in diesem Anleitungsheft beschriebenen Modellen zu jedem Zeitpunkt Änderungen vorzunehmen. **F** - Brevi pourra apporter à tout moment des modifications aux modèles décrits dans ce mode d'emploi. **E** - Brevi podrá realizar en cualquier momento modificaciones a los modelos descritos en este libro de instrucciones para su uso. **P** - Brevi poderá efectuar a qualquer momento alterações nos modelos descritos neste manual de instruções de uso. **SLO** - Proizvajalec Brevi si pridržuje pravico, da kadarkoli brez dodatnega obvestila izvede spremembe na izdelku, ki je predmet teh navodil za uporabo. **PL** - Firma Brevi może wprowadzić zmiany w modelach, opisanych w tej instrukcji, w dowolnym momencie. **H** - Brevi bármilyen változtatást eszközölhet a használati utasításban minden előzetes értesítés nélkül. **HR** - Brevi zadržava pravo bilo kakve promjene na proizvodu koji je opisan u ovim uputstvima za upotrebu bez prethodne najave. **RUS** - Производитель оставляет за собой право вносить изменения в конструкцию модели, описанной в данной инструкции, в любое время. **S** - Brevi förbehåller sig rätten till modelländringar. **NL** - Brevi kan op elk willekeurig moment wijzigingen aan de in deze handleiding beschreven modellen aanbrengen. **GR** - Η Brevi μπορεί να επιφέρει οποιαδήποτε στιγμή αλλαγές στα μοντέλα που περιγράφονται σε αυτό το φυλλάδιο οδηγιών. **RO** - Brevi are dreptul sa faca orice schimbare la produsul descris in instructiuni, fara o notificare prealabila.

يمكن لبريفى brevi إجراء تغييرات على النماذج في أي وقت

BREVI srl

Via Lombardia 15/17 - 24060 Telgate (Bg) - Italy

Tel. +39 035 8359311 - Fax +39 035 4491129

www.brevi.eu - info@brevi.eu

