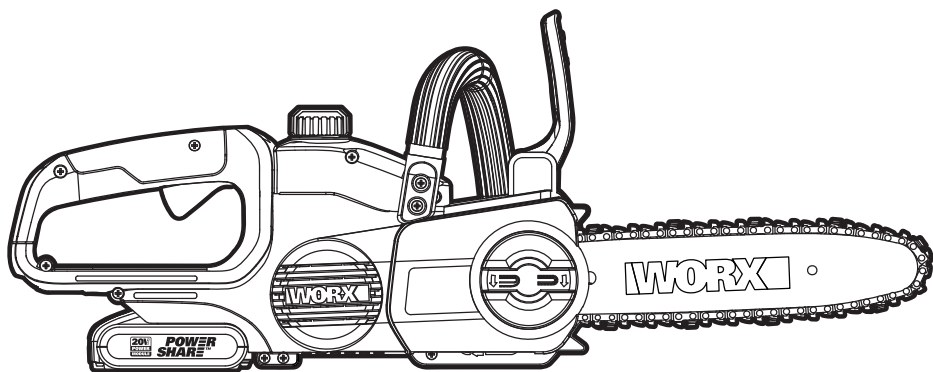


WORX®



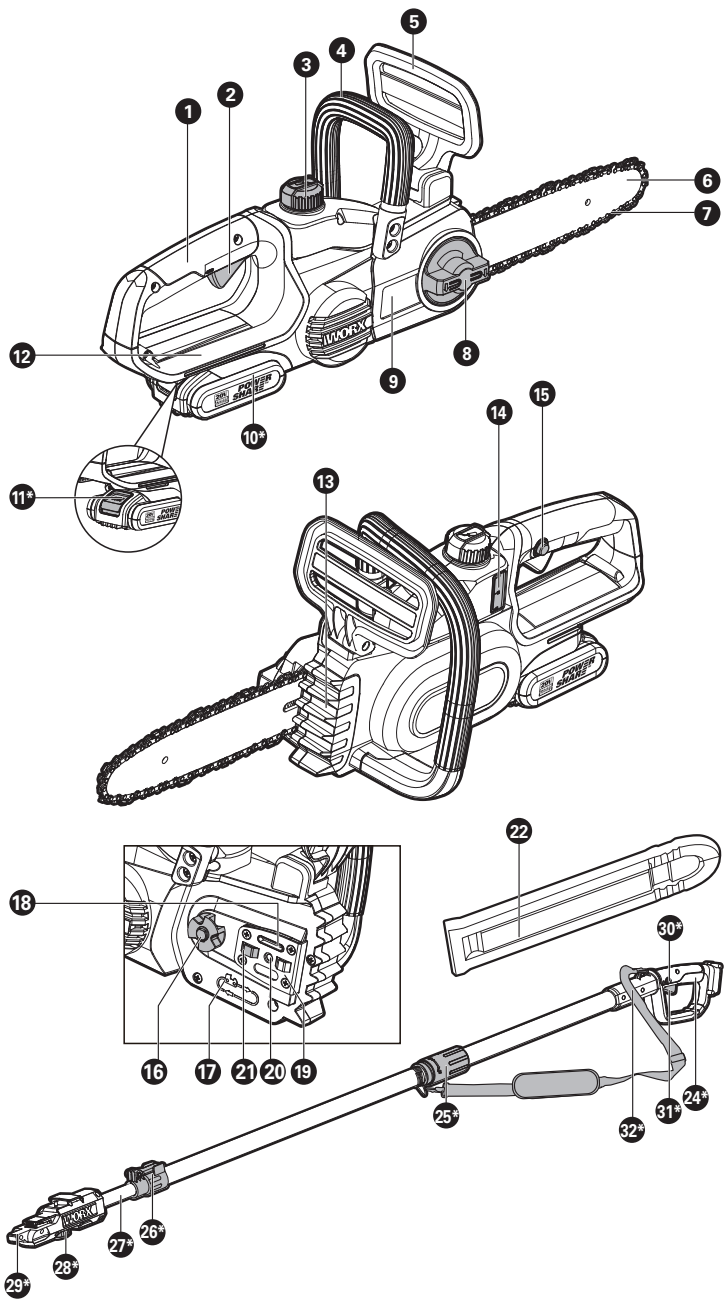
Cordless Chain Saw

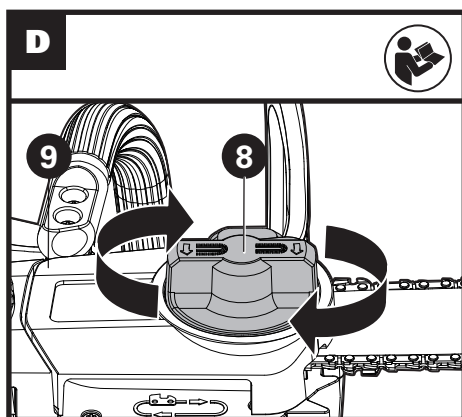
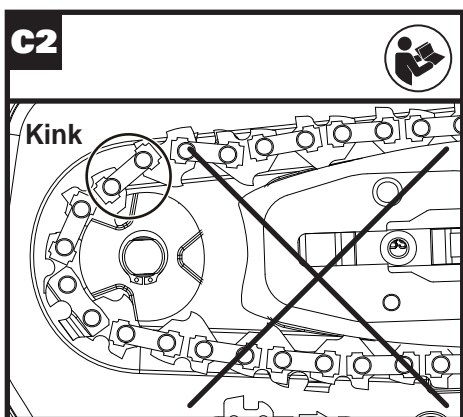
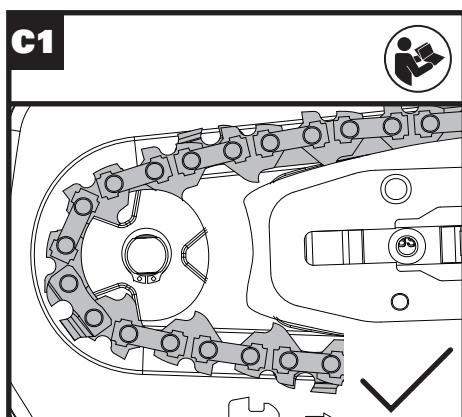
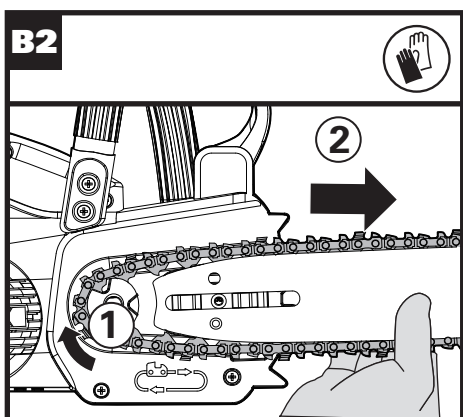
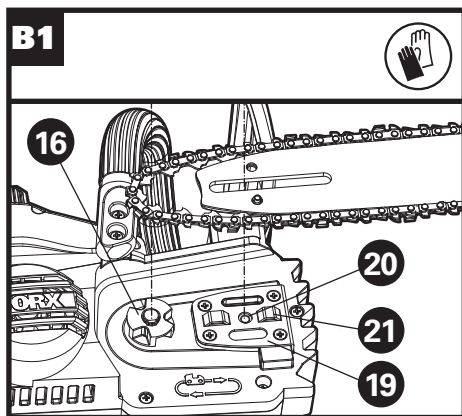
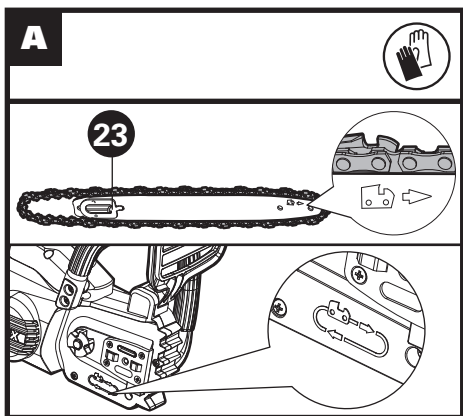
EN P09

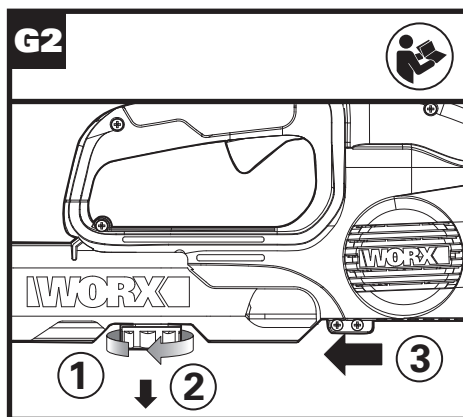
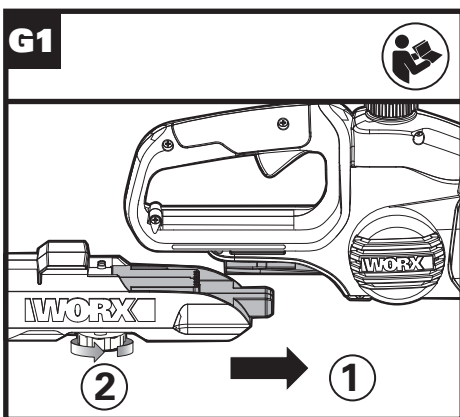
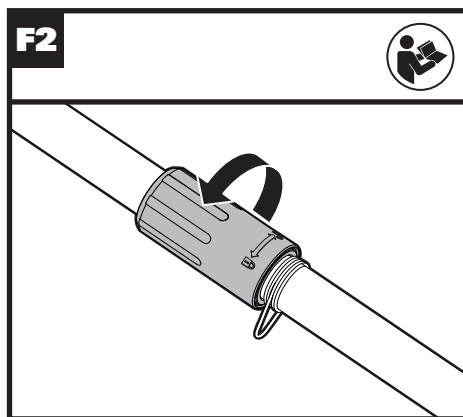
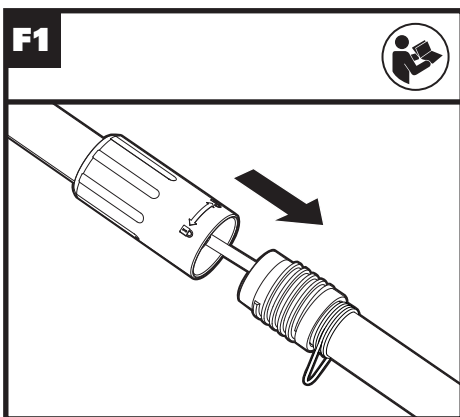
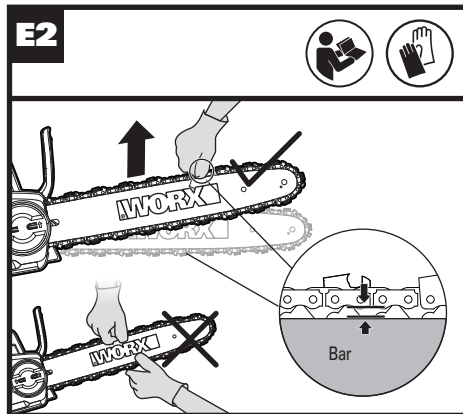
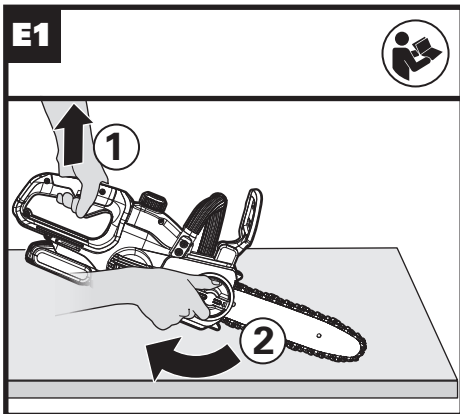
Аккумуляторная цепная пила

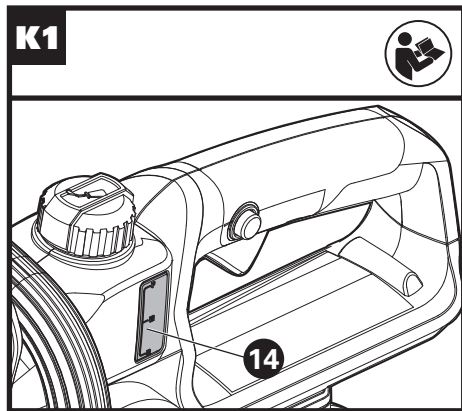
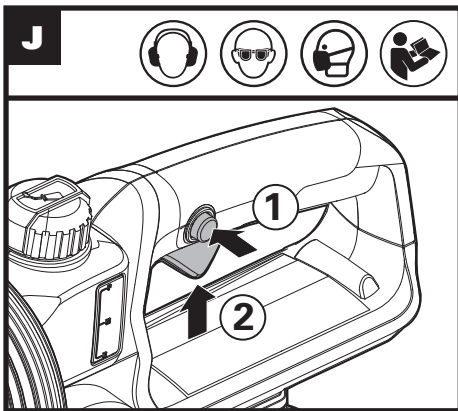
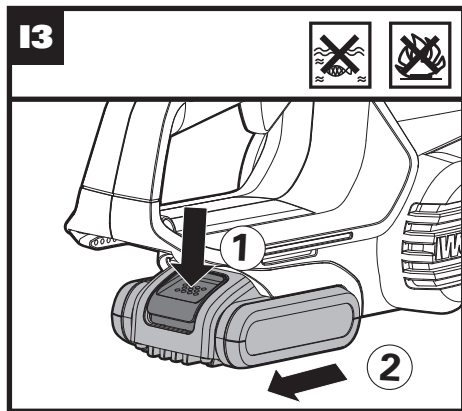
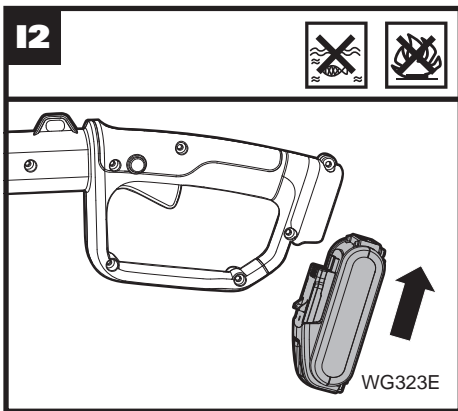
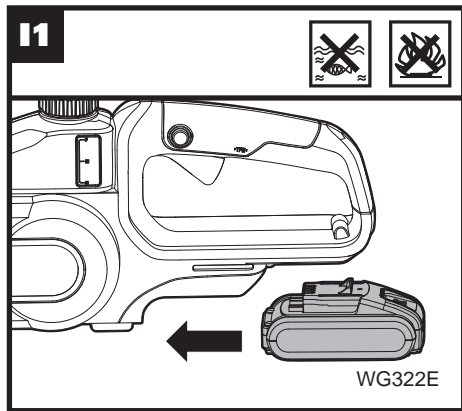
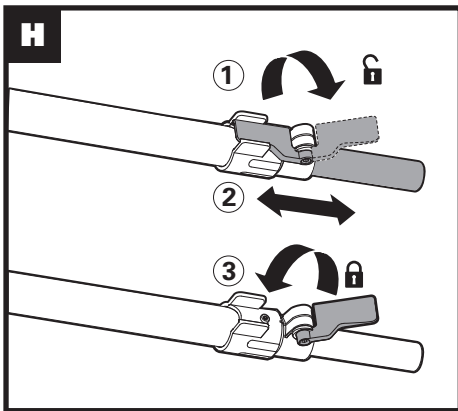
RU P24

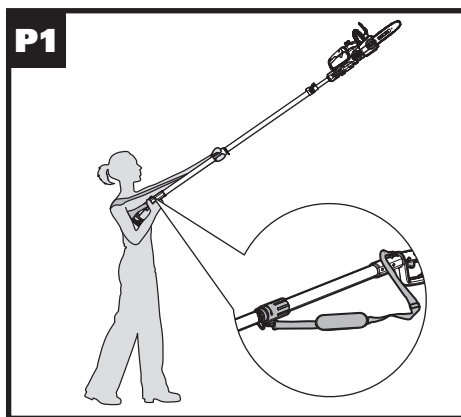
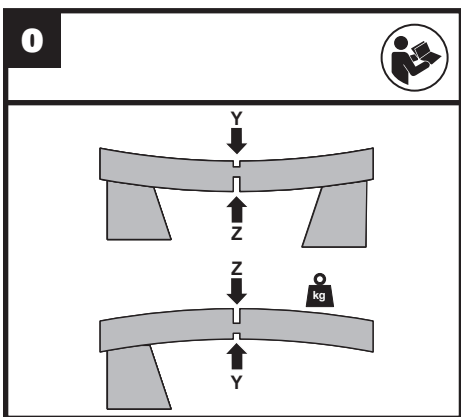
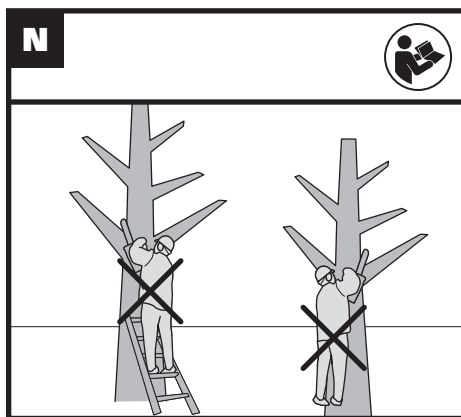
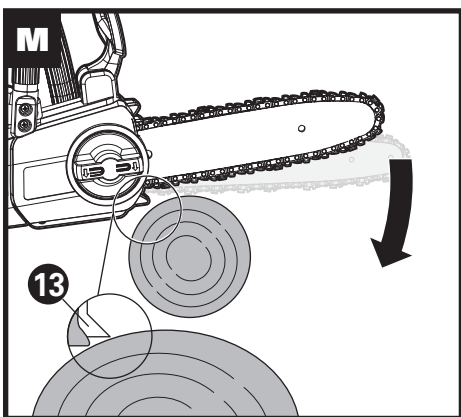
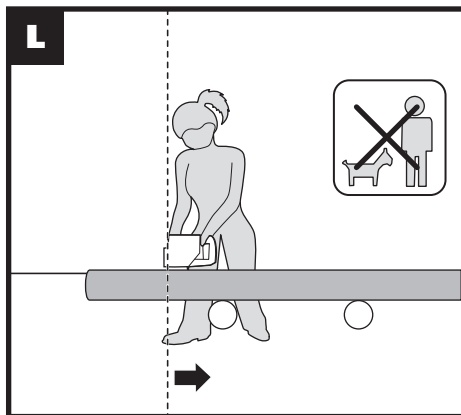
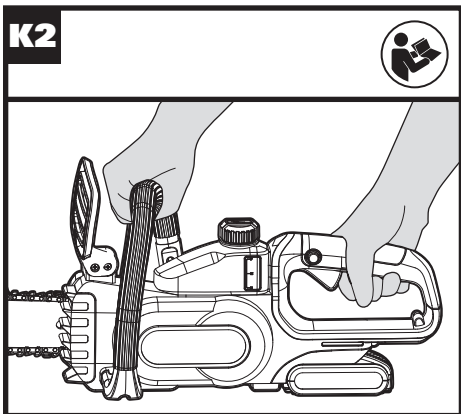
WG322E WG322E.9 WG323E WG323E.9

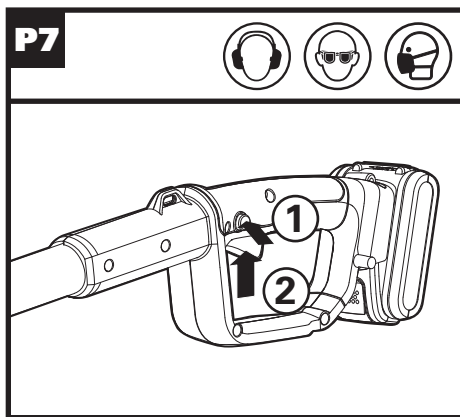
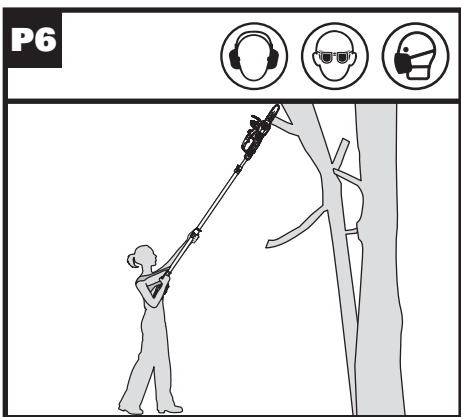
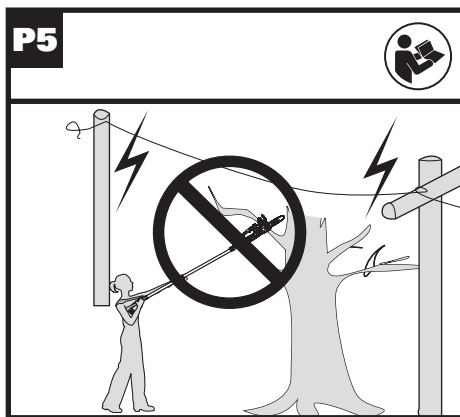
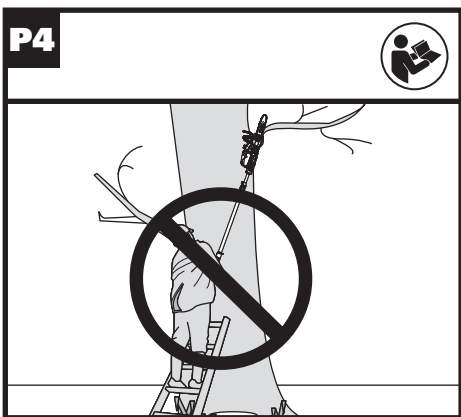
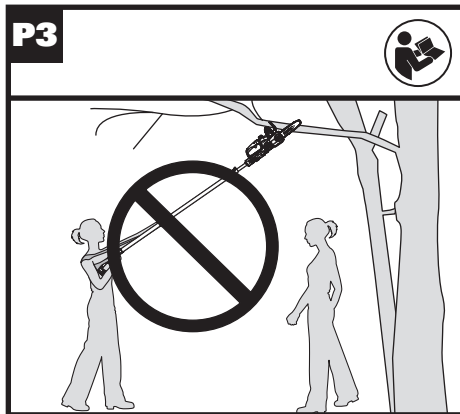
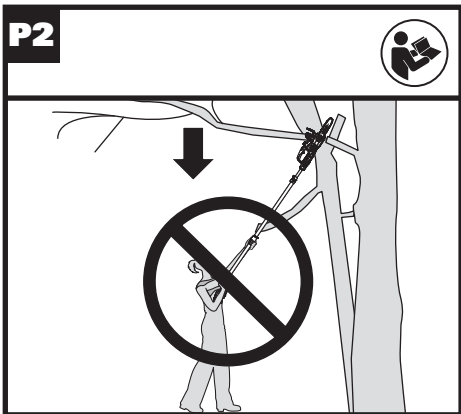




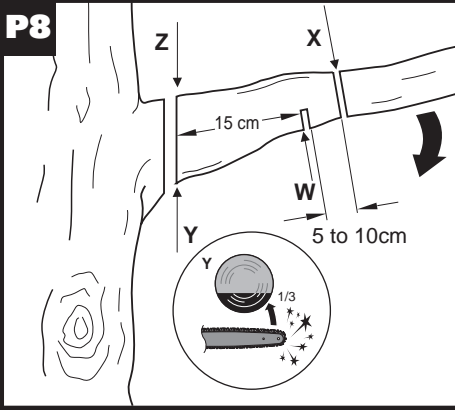




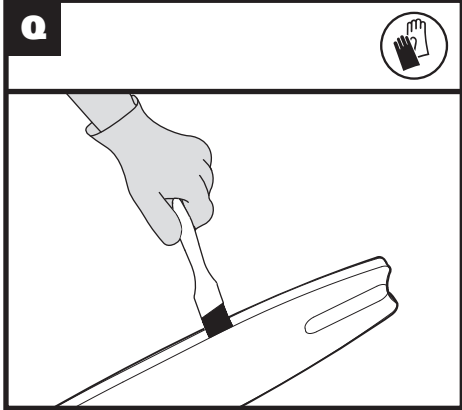




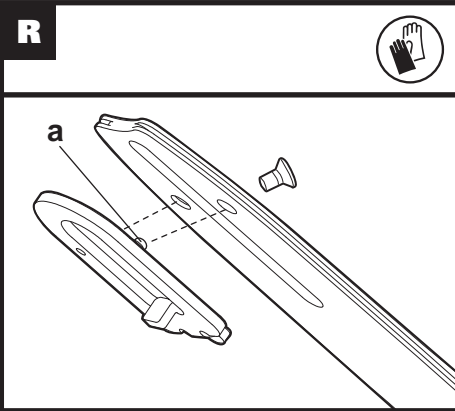
P8



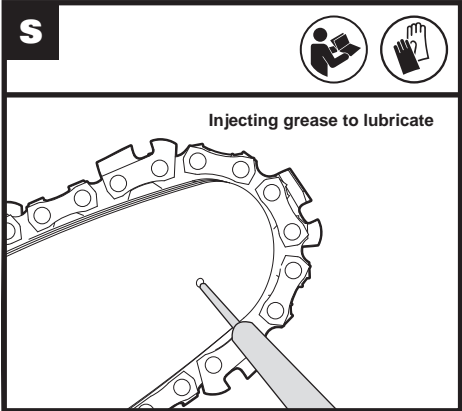
Q



R



S



ОРИГИНАЛЬНЫЕ ИНСТРУКЦИИ

ОБЩИЕ ПОЛОЖЕНИЯ БЕЗОПАСНОСТИ



ПРЕДУПРЕЖДЕНИЕ Прочтите все предупреждения о безопасности и все инструкции. Несоблюдение

предупреждений и инструкций может привести к поражению электрическим током, пожару и / или серьезной травме.

Сохраните все предупреждения и инструкции для дальнейшего использования.

Термин «электроинструмент» в предупреждениях относится к вашему электроинструменту с питанием от сети (шнур) или к электроинструменту с батарейным питанием (беспроводной).

1. БЕЗОПАСНОСТЬ РАБОЧЕЙ ЗОНЫ

- a) **Держите рабочую зону чистой и хорошо освещенной.** Загрязненные или темные области предрасполагают к несчастным случаям.
- b) **Не используйте электроинструменты во взрывоопасных средах, например, в присутствии легковоспламеняющихся жидкостей, газов или пыли.** Электроинструменты создают искры, которые могут воспалить пыль или пары.
- c) **Держите детей и прохожих в стороне во время работы с электроинструментом.** Отвлекающие факторы могут привести к потере контроля над инструментом.

2. Электробезопасность

- a) **Вилки с электроинструментом должны соответствовать розетке. Никогда не изменяйте штепсель каким-либо образом.** Немодифицированные вилки и соответствующие розетки уменьшают риск поражения электрическим током.
- b) **Избегайте контакта тела с заземленными поверхностями, такими как трубы, радиаторы и т.д.** Существует повышенный риск поражения электрическим током, если ваше тело заземлено.
- c) **Не подвергайте электроинструмент воздействию дождя или влажности.** Вода, попадающая в электроинструмент, повысит риск поражения электрическим током.
- d) **Не злоупотребляйте шнуром. Никогда не используйте шнур для переноски, вытягивания или отсоединения электроинструмента.** Держите шнур вдали от тепла, масла, острых краев или движущихся частей. Поврежденные или запутанные шнуры повышают риск поражения электрическим током.
- e) **При работе с электроинструментом на открытом воздухе используйте удлинитель, предназначенный для**

использования на открытом воздухе. Использование шнура, подходящего для использования на открытом воздухе, снижает риск поражения электрическим током.

- f) **Если работа электроинструмента во влажном месте неизбежна, используйте устройство защитного отключения.** Использование УЗО снижает риск поражения электрическим током.
- ### 3. ЛИЧНАЯ БЕЗОПАСНОСТЬ
- a) **Будьте внимательны, следите за тем, что вы делаете, и пользуйтесь здравым смыслом при работе с электроинструментом. Не используйте электроинструмент во время усталости или под воздействием наркотиков, алкоголя или медикаментов.** Невнимательность при работе электроинструмента может привести к серьезной травме.
 - b) **Используйте средства индивидуальной защиты. Всегда надевайте защитные очки.** Защитное оборудование, такое как пылезаститная маска, нескользящая защитная обувь, каски или защита слуха, используемые для соответствующих условий, уменьшат риск возникновения травм.
 - c) **Предотвращение непреднамеренного запуска. Перед подключением к источнику питания и / или батарейному блоку убедитесь, что переключатель находится в положении «выключено».** Перенос электроинструментов с пальцем на выключателе или зарядка электроинструментов с включенным выключателем вызывает несчастные случаи.
 - d) **Перед включением электроинструмента уберите любые посторонние гаечные ключи.** Ключ, прикрепленный к вращающейся части электроинструмента, может привести к травме.
 - e) **Не наклоняйтесь. Держите равновесие в любое время.** Это позволяет лучше контролировать электроинструмент в неожиданных ситуациях.
 - f) **Одевайтесь должным образом. Не надевайте свободную одежду или украшения. Держите волосы, одежду и перчатки вдали от движущихся частей.** Свободная одежда, ювелирные изделия или длинные волосы могут быть зацеплены движущимися частями.
 - g) **Использование пылеулавливателей** может уменьшить опасность, связанную с пылью.
 - a) **Используйте подходящий электроинструмент для вашей работы.** Правильный электроинструмент сделает работу, для которой он был разработан лучше и

безопаснее.

- b) Не используйте электроинструмент, если выключатель не работает.** Любой электроинструмент, который не может управляться с помощью переключателя, опасен и должен быть отремонтирован.

- c) Перед выполнением любых регулировок, заменой принадлежностей или хранением электроинструмента отсоедините штекер от источника питания и / или аккумуляторной батареи от электроинструмента.** Такие предупредительные меры безопасности уменьшают риск случайного запуска электроинструмента.

- d) Храните электроинструменты в недоступном для детей месте и не позволяйте лицам, незнакомым с электроинструментом, или данной инструкцией работать с ним.** Инструменты опасны в руках неподготовленных пользователей.

- e) Обслуживайте электроинструменты. Проверьте несоосность движущихся частей, поломку деталей и любые другие состояния, которые могут повлиять на работу электроинструмента.** В случае повреждения отремонтируйте электроинструмент перед использованием. Многие несчастные случаи связаны с плохим обслуживанием электроинструментами.

- f) Держите режущие инструменты острыми и чистыми.** Правильно обслуживаемые режущие инструменты легче контролировать.

- g) Используйте электроинструмент, принадлежности и т. д. в соответствии с этими инструкциями, с учетом условий выполняемой работы. Использование электроинструмента для операций, отличных от предназначенных, может привести к опасной ситуации.**

5. ИСПОЛЬЗОВАНИЕ И УХОД ЗА АККУМУЛЯТОРАМИ

- a) Заряжайте только зарядным устройством, одобренным изготовителем.** Зарядное устройство, подходящее для батарей одного типа, может привести к пожару при использовании с другим аккумулятором.
- b) Используйте электроинструменты только с определенными батареями.** Использование любых других аккумуляторных батарей может привести к травме и возгоранию.
- c) Когда аккумуляторная батарея не используется, держите ее вдали от других металлических предметов, таких как скрепки, монеты, ключи, гвозди, винты или другие мелкие металлические предметы, которые**

могут замкнуть между собой контакты.

Замыкание контактов аккумулятора может привести к ожогам или пожару.

- d) В условиях жестокого обращения жидкость может быть вылита из батареи; избегайте контакта. Если контакт случайно произошел, промойте это место водой.** Если жидкость контактировала с глазами, дополнительно обратитесь за медицинской помощью. Жидкость, выбрасываемая из аккумулятора, может вызвать раздражение или ожоги.

6. ОБСЛУЖИВАНИЕ

- a) Обслуживайте свой инструмент только с помощью квалифицированного специалиста по ремонту, используя только идентичные запасные части.** Это обеспечит поддержание безопасности электроинструмента.

ПРЕДУПРЕЖДЕНИЯ О БЕЗОПАСНОСТИ ЦЕПНЫХ ПИЛ

- 1. Держите все части тела вдали от цепной пилы при ее работе. Перед запуском цепной пилы убедитесь, что цепь пилы не контактирует ни с чем.** Невнимательность при работе с цепной пилой может вызвать сцепление вашей одежды или тела с пилой.
- 2. Всегда держите цепную пилу правой рукой на задней ручке и левой рукой на передней рукоятке.** Удержание цепной пилы с другим положением рук увеличивает риск получения травмы.
- 3. Держите электроинструмент только за изолированные поверхности, потому что цепная пила может соприкоснуться со скрытой проводкой.** Цепные пилы, контактирующие с электрическим проводом, могут привести к поражению оператора электрическим током.
- 4. Наденьте защитные очки и обеспечьте защиту слуха. Рекомендуется использовать дополнительное защитное оборудование для головы, рук и ног.** Защитная одежда уменьшит риск возникновения травмы от пролетающего мусора или случайного контакта с пилой.
- 5. Не используйте цепную пилу на дереве.** Эксплуатация цепной пилы на дереве может привести к травме.
- 6. Всегда держите равновесие и управляйте цепной пилой только находясь на безопасной и ровной поверхности.** Скользкие или неустойчивые поверхности, такие как лестницы, могут привести к потере равновесия или контроля над цепной пилой.

7. **При обрезании веток, которые находятся под натяжением, будьте осторожны, ветка может отпружинить назад.** Она может ударить оператора и / или выбить цепную пилу.
 8. **Будьте предельно осторожны при резке сучков и саженцев.** Мелкий материал может зацепиться о цепь пилы и выбить вас из равновесия.
 9. **Переносите цепную пилу с помощью передней рукоятки с отключенной цепью.** При транспортировке или хранении цепной пилы всегда закрывайте ее чехлом. Правильное обращение с цепной пилой уменьшит вероятность случайного контакта с движущейся цепью пилы.
 10. **Следуйте инструкциям по смазке, натяжению цепи и принадлежности для замены.** Неправильно натянутая или смазанная цепь может либо сломать, либо увеличить вероятность отдачи.
 11. **Держите ручки сухими, чистыми от масла и жира.** Скользкие ручки приводят к потере контроля.
 12. **Пилите только дерево. Не используйте цепную пилу для других целей. Например: не используйте цепную пилу для резки пластмассовых, кирпичных или недревесных строительных материалов.** Использование цепной пилы для операций, отличных от предназначенных, может привести к опасной ситуации.
- **Не наклоняйтесь и не режьте выше высоты плеч.** Это помогает предотвратить непреднамеренный контакт наконечника и позволяет лучше контролировать цепную пилу в неожиданных ситуациях.
 - **Используйте запасные пыльные шины и цепи, одобренные изготовителем.** Неправильная замена шин и цепей может привести к поломке цепи и / или отдаче.
 - **Следуйте указаниям производителя по заточке и техобслуживанию цепи пилы.** Уменьшение глубины колеи зубцов может привести к увеличению отдачи.

ОСТАТОЧНЫЕ РИСКИ

Даже при назначенном использовании прибора всегда существует остаточный риск, который не может быть предотвращен. В зависимости от типа и конструкции прибора могут происходить следующие потенциальные опасности:

- Контакт с пыльными зубьями (опасность пореза)
- Доступ к вращающейся пыльной цепи (опасность пореза)
- Непредвиденное, резкое движение пыльной шины (опасность пореза)
- Вылет деталей из пыльной цепи (опасность пореза / проникновения)
- Вылет частей заготовки
- Контакт кожи с маслом
- Потеря слуха, если не используется требуемая защита ушей во время работы

ПРИЧИНЫ И ПРЕДОТВРАЩЕНИЕ ОБРАТНОЙ ОТДАЧИ:

Отдача может произойти, когда нос или кончик пыльной шины касается предмета. Контактный кончик в некоторых случаях может вызвать внезапную обратную реакцию, откидывая пыльную шину назад к оператору. Любая из этих реакций может привести к потере контроля над пилой, что может привести к серьезной травме. Не полагайтесь исключительно на предохранительные устройства, встроенные в пилу. Как пользователь цепной пилы, вы должны предпринять несколько шагов, чтобы не произошло несчастного случая или травмы. Отдача является результатом неправильного использования инструмента и / или неправильных рабочих процедур или условий, и их можно избежать, приняв надлежащие меры предосторожности, как указано ниже:

- **Удерживайте ручку, обхватив ее пальцами обеих рук и расположите свое тело и руки так, чтобы вы могли противостоять отдаче.** Обратная отдача может контролироваться оператором при соблюдении надлежащих мер предосторожности. Не отпускайте цепную пилу.

ПОЛОЖЕНИЯ БЕЗОПАСНОСТИ ДЛЯ ЦЕПНОЙ ПИЛЫ С УДЛИНИТЕЛЬНЫМ ШЕСТОМ

1. Не используйте машину, когда оператор устал, болен или находится под воздействием алкоголя или других наркотиков.
2. Чтобы снизить риск, следите за тем, чтобы посторонние лица находились на безопасном расстоянии от машины во время работы.
3. Будьте осторожны при выборе позиции для работы, существует риск падения ветвей, которые, ударившись о землю, могут отскочить, а также оператор рискует получить травму. Режьте ветки по частям.
4. Во время работы держите равновесие.
5. Держите машину на достаточном расстоянии от линий электропередач

ПРЕДУПРЕЖДЕНИЯ БЕЗОПАСНОСТИ ДЛЯ АККУМУЛЯТОРНОЙ БАТАРЕИ

- a) **Не разбирайте, не открывайте ячейки или батарейный блок.**
- b) **Не храните аккумуляторную батарею. Не храните беспорядочно аккумуляторы в коробке или ящике, где они могут замыкаться друг с другом могут быть закорочены проводящими материалами.** Когда аккумулятор не используется, держите его подальше от других металлических предметов, таких как скрепки, монеты, ключи, гвозди, винты или другие мелкие металлические предметы, которые могут замкнуть контакты. Замыкание контактов аккумулятора может привести к ожогам или пожару.
- c) **Не подвергайте аккумуляторную батарею воздействию тепла или огня. Избегайте попадания прямых солнечных лучей.**
- d) **Не подвергайте аккумуляторную батарею механическому удару.**
- e) **В случае протекания аккумуляторной жидкости избегайте с ней контакта. Если жидкость попала на кожу, промойте пораженный участок обильным количеством воды и обратитесь за медицинской помощью.**
- f) **Немедленно обратитесь за медицинской помощью, если часть аккумулятора попала в дыхательные пути.**
- g) **Держите аккумулятор в чистоте и сухом состоянии.**
- h) **Протрите клеммы аккумуляторной батареи чистой сухой тканью, если они загрязнились.**
- i) **Перед использованием батареи ее необходимо зарядить. Всегда обращайтесь к этой инструкции и используйте правильную процедуру зарядки.**
- j) **Не храните аккумулятор в зарядном устройстве, когда он не используется.**
- k) **После продолжительных периодов хранения может потребоваться несколько раз зарядить и разрядить аккумуляторную батарею, чтобы получить максимальную производительность.**
- л) **Батарейный блок обеспечивает максимальную производительность при работе при нормальной комнатной температуре (20 ° C ± 5 ° C).**
- m) **При утилизации аккумуляторных батарей держите батарейки разных электрохимических систем отдельно друг от друга.**
- n) **Перезаряжайте только зарядным**

устройством, одобренным WORX. Не используйте зарядное устройство, отличное от того, которое специально предназначено для использования с оборудованием. Зарядное устройство, подходящее для батарей одного типа, может привести к пожару при использовании с другим аккумулятором.

- o) **Не используйте батарейный блок, который не предназначен для использования с оборудованием.**
- p) **Храните аккумулятор в недоступном для детей месте.**
- q) **Сохраните оригинальную литературу по продуктам для дальнейшего использования.**
- r) **Извлеките аккумулятор из оборудования, если он не используется.**
- s) **Утилизируйте надлежащим образом.**

СОХРАНИТЕ ЭТИ ИНСТРУКЦИИ

Инструкции, касающиеся надлежащих методов вырубki, обрезки и поперечной резки

1. Вырубка деревьев

Если вырубка выполняется одновременно двумя или более лицами, операции по вырубке должны быть выполнены вдали от операции распиливания на бревна, по меньшей мере, вдвое превышающее высоту срубленного дерева. Деревья должны быть срублены таким образом, чтобы не возник риск для человека, не могли дотянуться линии электроснабжения или причинить какой-либо ущерб имуществу.

Оператор цепной пилы должен находиться наверху склона, так как есть вероятность скатывания дерева после срубki.

Пути эвакуации, в случае опасности, следует планировать и очищать до начала работ. Траектория побега должна проходить назад и по диагонали к задней части ожидаемой линии падения, как показано на рисунке 1.

Перед началом рубки осмотрите наклон дерева, расположение больших ветвей и направление ветра, просчитайте угол падения дерева. Уберите грязь, камни, рыхлую кору, гвозди, скобы и проволоку с дерева.

2. Подрез

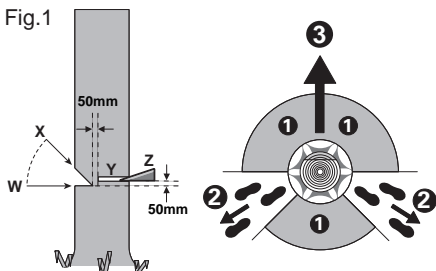
Сделайте подрез размером 1/3 диаметра дерева, перпендикулярный углу падения, как показано на рисунке 1. Сначала сделайте нижний горизонтальный разрез (W). Это поможет избежать защемления как пильной цепи, так и пильной шины при выполнении второго подреза (X).

3. Подрубка для падения назад

Сделайте подрубку (Y) как на минимум 50 мм выше,

чем горизонтальный разрез, как показано на рисунке 1. Делайте подрубку параллельно горизонтальному разрезу. Режьте дерево до того момента, пока оставшаяся древесина не станет действовать как опора. Опорная древесина держит дерево от скручивания и падения в неправильном направлении. Как только вырубка приближается к опорной части, дерево должно начинать падать. Если есть вероятность, что дерево может не упасть в желаемом направлении или оно может отскочить назад и зажать пилу, прекратите пилить и используйте клинья из дерева, пластмассы или алюминия (Z), чтобы дерево падало в нужном направлении (3). Когда дерево начинает падать, удалите цепную пилу из разреза, остановите двигатель, положите цепную пилу, затем следуйте пути обхода (2). Будьте бдительны, т.к. падают верхние ветки и смотрите под ноги. (См. Рис. 1)

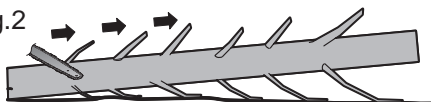
Fig.1



4. Обрезка дерева

Обрезка позволяет удалить ветви с упавшего дерева. Когда обрезаете ветви, оставьте более крупные нижние ветки, чтобы поддерживать бревно над землей. Удалите маленькие конечности одним разрезом, как показано на рисунке 2.

Fig.2

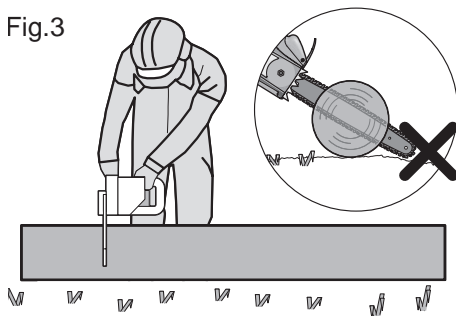


5. Нарезание бревен

Важно убедиться, что вы ровно стоите, и ваш вес равномерно распределяется на обеих ногах. Бревна следует поднимать и поддерживать с помощью веток, других бревен или подкладок. Следуйте простым инструкциям для легкой резки.

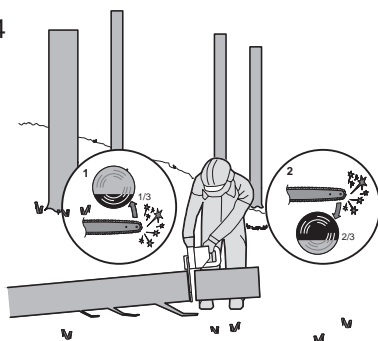
Когда бревно поддерживается по всей длине, как показано на рисунке 3, оно режется сверху, избегая контакта с грунтом, так как это значительно уменьшит остроту цепи.

Fig.3



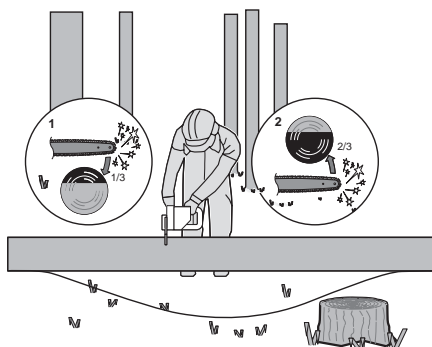
Когда бревно поддерживается на одном конце, как показано на рисунке 4, режьте 1/3 диаметра с нижней стороны (1). Затем сделайте окончательный распил (2)

Fig.4



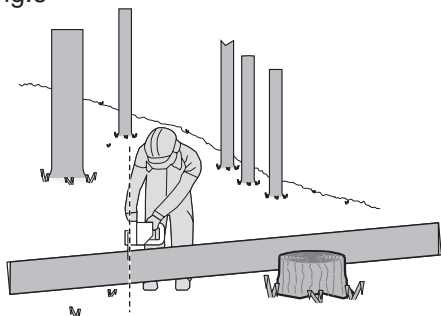
Когда бревно поддерживается на обоих концах, как показано на рисунке 5, отрежьте 1/3 диаметра с верхней стороны (1). Затем сделайте окончательный распил (2)

Fig.5



Когда распилываете дерево на склоне, всегда стойте с верхней стороны бревна, как показано на рисунке 6. Не допускайте контакта цепи с землей. По завершении разреза подождите, пока цепь пилы остановится, прежде чем перемещать цепную пилу. Всегда останавливайте двигатель во время перехода от одного дерева к другому.

Fig.6



СИМВОЛЫ

	Чтобы уменьшить риск получения травмы, пользователь должен прочитать инструкцию по эксплуатации
	ПРЕДУПРЕЖДЕНИЕ
	Наденьте защиту для ушей
	Наденьте защиту для глаз
	Наденьте пылезащитную маску
	Не подвергайте воздействию воды
	Наденьте защиту для головы

	Наденьте защитные перчатки
	Наденьте защитную обувь
	Предупреждение об опасности линий электропередач.
	Отходы электротехнических изделий нельзя утилизировать с бытовыми отходами. Пожалуйста, утилизируйте там, где есть соответствующие условия. Проконсультируйтесь с местными органами власти или представителями розничной торговли.
	Не выбрасывайте батареи.
	Не сжигать.
	Не выбрасывайте батареи.
	Следует избегать контакта пильной шины с любым предметом.
	Контакт наконечника может привести к тому, что пильная шина может внезапно переместиться вверх и назад к оператору, что может привести к серьезным травмам.
	При работе с цепной пилой всегда используйте две руки.


СПИСОК ДЕТАЛЕЙ

1. ЗАДНЯЯ РУКОЯТКА
2. ПЕРЕКЛЮЧАТЕЛЬ ВКЛ. / ВЫКЛ.
3. КРЫШКА МАСЛЯНОЙ ГОРЛОВИНЫ
4. ПЕРЕДНЯЯ РУЧКА
5. ЗАЩИТА РУК
6. ПИЛЬНАЯ ШИНА
7. ЦЕПЬ
8. РУЧКА НАТЯЖЕНИЯ ЦЕПИ
9. КРЫШКА ЦЕПИ
10. АККУМУЛЯТОР *
11. КНОПКА ОТСОЕДИНЕНИЯ АККУМУЛЯТОРА *
12. ЗАДНЯЯ ЗАЩИТА РУКИ
13. УПОР
14. МАСЛЯНЫЙ УРОВЕНЬ
15. КНОПКА БЛОКИРОВКИ
16. ПРИВОДНАЯ ЗВЕЗДОЧКА
17. СИМВОЛ НАПРАВЛЕНИЯ ЦЕПИ
18. МАСЛООТВОД
19. КРЕПЕЖ ШИНЫ
20. КРЕПЕЖНОЕ ОТВЕРСТИЕ ШИНЫ
21. УШКИ ШИНЫ
22. ЧЕХОЛ ДЛЯ ХРАНЕНИЯ ШИНЫ И ЦЕПИ *
23. НАТЯЖНАЯ ПЛАСТИНА ШИНЫ (СМ. РИС. А)
24. 24. РУКОЯТКА УДЛИНИТЕЛЯ *
25. РУЧКА БЛОКИРОВКИ *
26. ЗАЖИМНОЙ РЫЧАГ *
27. ВНУТРЕННИЙ ШЕСТ *
28. РЫЧАГ БЛОКИРОВКИ *
29. КРОНШТЕЙН ПОДКЛЮЧЕНИЯ УДЛИНИТЕЛЯ *
30. КНОПКА БЛОКИРОВКИ НА РУКОЯТКЕ УДЛИНИТЕЛЯ *
31. ВКЛ. / ВЫКЛ. ПЕРЕКЛЮЧАТЕЛЬ НА УДЛИНИТЕЛЕ *
32. ПЛЕЧЕВОЙ РЕМЕНЬ *

* Не все аксессуары, показанные или описанные, включены в стандартный комплект.

ТЕХНИЧЕСКИЕ ДАННЫЕ

Тип **WG322E WG322E.9 WG323E WG323E.9**

	WG322E	WG322E.9	WG323E	WG323E.9
Напряжение	20V  Max**			
Длина шины	25cm			
Скорость цепи	3.8m/s			
Емкость масляного бака	130мл			
Калибр цепи	3/8"			
Количество звеньев цепи	40			
Колея цепи	0.043"			
Тип цепи	ES: 3/8.043-40E/ QIRUI : A0(T)-40E/ OREGON: 90PX040G			
Тип шины	ES: ES104SDEA041/ QIRUI : PO10-43SR(T) / OREGON: 104MLEA041			
Время зарядки	5ч			
Вес (включая цепь и шину):	2.8kg	2.4kg	4.6kg	4.2kg

** Напряжение измерялось без нагрузки. Начальное напряжение батареи достигает 20 вольт. Номинальное напряжение составляет 18 вольт.

АКСЕССУАРЫ

	WG322E	WG322E.9	WG323E	WG323E.9
Цепь	1	1	1	1
Шина	1	1	1	1
Чехол для переноски	1	1	1	1
Удлинительный шест(WA0166)	/	/	1	1
Зарядное устройство(WA3760)	1	/	1	/
Батарея(WA3551)	1	/	1	/
Плечевой ремень	/	/	1	1

Мы рекомендуем вам приобрести аксессуары, перечисленные в приведенном выше списке, в том же магазине, где вам продали машину. Для получения дополнительной информации см. на упаковку. Сотрудники магазина могут помочь вам и дать совет

ИНФОРМАЦИЯ О ШУМЕ

	WG322E WG322E.9	WG323E WG323E.9
Измеренное шумовое давление	$L_{pA} = 87.9 \text{ dB(A)}$	$L_{pA} = 85.7 \text{ dB(A)}$
Измеренная шумовая мощность	$L_{WA} = 96 \text{ dB(A)}$	$L_{WA} = 96 \text{ dB(A)}$
$K_{pA} = 3.0 \text{ dB(A)}$		

Носите защиту для ушей.



ИНФОРМАЦИЯ О ВИБРАЦИИ

Общие значения вибрации, определенные в соответствии с EN 60745:

Значение вибрационного излучения $a_h < 2,5 \text{ м / с}^2$	Погрешность $K = 1,5 \text{ м / с}^2$
--	---------------------------------------

Заявленное общее значение вибрации может использоваться для сравнения инструментов между собой, а также для предварительной оценки воздействия.



ПРЕДУПРЕЖДЕНИЕ. Значение вибрации при фактическом использовании электроинструмента может отличаться от заявленного значения в зависимости от того, как инструмент используется: Как используется инструмент.

Состояния инструмента
Использования правильного аксессуара для инструмента и обеспечения его остроты и крепости хвата ручек и при использовании. Используется ли инструмент в соответствии с его предназначением и этими инструкциями.

Этот инструмент может вызвать тремор рук.



ПРЕДУПРЕЖДЕНИЕ. Чтобы быть точным, оценка уровня воздействия в реальных условиях использования должна также учитывать все части рабочего цикла, такие как время, когда инструмент выключен и когда он работает на холостом ходу и не выполняет работу. Это может значительно снизить уровень воздействия за весь рабочий период и помогает минимизировать риск возникновения тремора рук.

ВСЕГДА используйте острые лезвия
Обслуживайте этот инструмент в соответствии с этими инструкциями и хорошо смазывайте (при необходимости)
При регулярном использовании инструмента

-приобретите антивибрационные аксессуары
Plan your work schedule to spread any high vibration tool use across a number of days.

ПРАВИЛЬНОЕ ПРИМЕНЕНИЕ ПИЛЫ

Цепная пила предназначена для распилки деревьев, стволов деревьев, ветвей, деревянных балок, досок и т. д. Этот продукт не подходит для распилки минеральных материалов.

СБОРКА



ПРЕДУПРЕЖДЕНИЕ! Не устанавливайте аккумулятор, прежде чем он будет полностью собран. При работе с цепью всегда используйте перчатки.

СБОРКА ЦЕПИ И ПИЛЬНОЙ ШИНЫ

1. Распакуйте все детали.
2. Поместите цепную пилу на твердую и ровную поверхность.
3. Используйте только цепи от WORX или рекомендованные для пильной шины.
4. Вставьте цепь (7) в гнездо вокруг шины (6). Убедитесь, что цепь находится в правильном направлении движения, или на корпусе цепной пилы (17). Убедитесь, что натяжная пластина шины (23) направлена наружу. (См. Рис. А)
5. Установите цепь на приводную звездочку (16), чтобы отверстие для крепления (20) и уши шины (21) на панели шины (19) соответствовали отверстию на пильной шине (6). (См. Рис. В1, В2)
6. Убедитесь, что все детали установлены правильно. Убедитесь, что приводные звенья были установлены в приводную звездочку ровно (см. Рис. С1), избегая изгибов, как показано на рисунке С2.

ПРИМЕЧАНИЕ. Цепь должна свободно вращаться и не иметь перегибов.

7. Установите и закрепите крышку цепи (9), поворачивая ручку натяжения цепи (8) по часовой стрелке, пока она не натянется. (См. Рис. D)



ПРЕДУПРЕЖДЕНИЕ: Цепь еще не натянута. Натяжение цепи происходит так, как описано в разделе «НАТЯЖЕНИЕ ЦЕПИ». Теперь цепь должна быть проверена, чтобы убедиться, что она правильно натянута.

НАТЯЖЕНИЕ ЦЕПИ (см. Рис. E1, E2)

ПРИМЕЧАНИЕ. Новые цепи пилы будут растягиваться. Проверьте натяжение цепи при первом использовании и затяните, когда цепь (7) ослабнет вокруг шины (6).



ПРЕДУПРЕЖДЕНИЕ:

- Снимите аккумуляторную батарею перед натяжением цепи пилы.
- Режущие крошки на цепи острые. При работе с

цепью используйте защитные перчатки.

- Всегда держите цепь натянутой. Ослабленная цепь повышает риск отдачи. Ослабленная цепь может соскочить с пильной шины. Это может привести к травме оператора и повреждению цепи. Ослабленная цепь заставляет цепь, шину и звездочку быстро изнашиваться.

1. Поместите цепную пилу на любую подходящую плоскую поверхность.
2. Поворачивайте ручку натяжения цепи (8) по часовой стрелке, пока она не будет плотно затянута.

ПРИМЕЧАНИЕ. Натяжение автоматически увеличивается, когда ручка натяжения цепи (8) поворачивается по часовой стрелке. Встроенный механизм предотвращает ослабление натяжения цепи.

3. Наклоните пилу вперед (см. E1), когда наконечник шины(6) смотрит вверх. Это приведет к исчезновению люфта цепи.
4. Полностью закрутите ручку натяжения цепи (8), поворачивая ее по часовой стрелке.
5. Проверьте натяжение цепи. Правильное натяжение цепи достигается, когда цепь (7) может быть поднята приблизительно на половину от центра шины (6).

ПРИМЕЧАНИЕ. Цепь (7) будет растягиваться во время резки и терять свое натяжение. Когда цепь ослабится, полностью отвинтите ручку натяжения цепи (8) или поверните ручку три раза против часовой стрелки, затем затяните ручку натяжения цепи (8), чтобы правильно сбросить натяжение цепи, повторив шаги 1- 4, перечисленные выше.

СБОРКА УДЛИНИТЕЛЬНОГО ШЕСТА (Только для WG323E, WG323E.9)

Вставьте ручку удлинителя в вал. Поверните опорную ручку по часовой стрелке для фиксации. (См. Рис. F1, F2)

УСТАНОВКА УДЛИНИТЕЛЬНОГО ШЕСТА К ПИЛЕ (см. Рис. G1)

Шаг 1: Вставьте кронштейн шеста в (29) в пилу.
Шаг 2: Поверните ручку блокировки (28) против часовой стрелки, чтобы закрепить шест к машине.

ПРИМЕЧАНИЕ. Перед началом работы убедитесь, что шест надежно закреплен.

СНЯТИЕ УДЛИНИТЕЛЬНОГО ШЕСТА (см. Рис. G2)

Шаг 1: Поверните ручку блокировки (28) по часовой стрелке, чтобы ослабить ее и вытащить.
Шаг 2: Сдвиньте пилу, чтобы отсоединить удлинитель.

⚠️ ПРЕДУПРЕЖДЕНИЕ!

• При использовании инструмента с удлинителем шестом убедитесь, что аккумулятор снят.

Регулировка длины шеста

Шест является телескопическим, он может вытягиваться от 2 м до 2,7 м.

1. Чтобы удлинить шест, ослабьте зажимной рычаг, как показано на рис. H.

2. Вытяните внутреннюю часть шеста до желаемой длины.
3. Чтобы зафиксировать шест в этом положении, затяните зажимной рычаг, как показано на рисунке H.

СМАЗКА



ВАЖНО: цепная пила не заправлена маслом. Перед использованием ее необходимо заправить маслом.

Никогда не используйте цепную пилу без масла или с низким уровнем масла, так как это приведет к значительному повреждению инструмента.

ПРИМЕЧАНИЕ. Срок службы и режущая способность зависят от смазки. Цепь автоматически смазывается маслом во время работы.

ЗАПРАВКА МАСЛЯНОГО БАКА:



ПРЕДУПРЕЖДЕНИЕ: Вытащите аккумулятор перед заправкой.

1. Установите цепную пилу на любую подходящую поверхность горловиной (3) вверх.
2. Очистите область вокруг масляной горловины тканью и отвинтите колпачок, повернув его против часовой стрелки.
3. Залейте масло до полного бака.
4. Избегайте попадания грязи или мусора в масляный бак, установите крышку масляного наполнителя (3) и затяните, повернув по часовой стрелке, пока она не будет плотно затянута.



ВАЖНО: Чтобы обеспечить вентиляцию масляного бака, между крышкой масляного фильтра и фильтром предусмотрены небольшие каналы, машина должна оставаться в горизонтальном положении (горловиной вверх) (3)

Для предотвращения повреждения цепной пилы важно использовать только рекомендуемое масло (класс: ISO VG32).

Его можно найти там же, где вы приобрели эту пилу или в соответствующем местном магазине. Никогда не используйте переработанное / старое масло.

Использование нерекондуемого масла аннулирует гарантию.

Не для внутреннего применения. При попадании в дыхательные пути немедленно вызовите врача. Храните в недоступном для детей месте. Хранить вдали от тепла или открытого пламени.

ПРОВЕРКА АВТОМАТИЧЕСКОЙ ПОДАЧИ МАСЛА

Ее можно проверить, запустив цепную пилу и направив кончик пильной шины(6) на кусок картона или бумаги на земле. Если на картонную бумагу капает масло, все работает нормально. Если нет, несмотря на полный масляный бак, обратитесь в

сервисный центр WORX или к дилеру.



ВНИМАНИЕ: Не касайтесь земли цепью. Обеспечьте безопасное расстояние в 30 см.

ЭКСПЛУАТАЦИЯ

1. ПЕРЕД ИСПОЛЬЗОВАНИЕМ БЕСПРОВОДНОГО ИНСТРУМЕНТА



ПРЕДУПРЕЖДЕНИЕ! Зарядное устройство и аккумуляторная батарея специально разработаны для совместной работы, поэтому не пытайтесь использовать какие-либо другие устройства. Никогда не вставляйте или не допускайте попадания металлических предметов в зарядное устройство или аккумуляторные батареи, т.к. может произойти электрический сбой.

ПРИМЕЧАНИЕ. Ваша батарея разряжена, вы должны ее зарядить перед использованием. Зарядное устройство поставляется в комплекте с литий-ионным аккумулятором, установленным в инструменте. Не используйте другие зарядные устройства.

2. ЗАРЯДКА БАТАРЕИ

Литий-ионный аккумулятор защищен от глубокой разрядки. Когда батарея разряжена, машина выключается с помощью защитной схемы.

В теплой среде или после интенсивного использования аккумулятора батарея может стать слишком горячей, чтобы заряжаться. Подождите, пока батарея не остынет.

3. УСТАНОВКА ИЛИ СНЯТИЕ БАТАРЕИ (см. Рис. I1, I2, I3)

Нажмите кнопку снятия аккумулятора, чтобы извлечь аккумулятор из своего инструмента. После подзарядки вставьте батарейный блок в порт аккумулятора. Достаточно простого нажатия и небольшого давления, пока не будет услышан щелчок. Убедитесь, что аккумулятор закреплен.

Примечание. При извлечении аккумулятора надежно удерживайте его, чтобы избежать падения и повреждений.

4. Включение и выключение (см. Рис. J)



ВНИМАНИЕ: Перед использованием беспроводного инструмента проверьте аккумуляторную батарею.

Используйте только аккумуляторную батарею, указанную в разделе аксессуаров.

Для включения инструмента нажмите кнопку блокировки (15), затем полностью нажмите переключатель включения / выключения (2) и удерживайте в этом положении. Теперь кнопка блокировки может быть отпущена.

Для выключения отпустите переключатель включения / выключения.

5. РЕЗКА



Важно: заполнен ли масляный бак? Постоянно проверяйте перед запуском и во время работы уровень масла (14) (см. Рис. K1). Заправьте масло, когда уровень масла низок. Полный масляный бак позволяет работать примерно 12 минут в состоянии газа в зависимости от интенсивности работы и остановок.

Проверьте натяжение цепи примерно каждые 10 минут работы.

- 1) Установите аккумулятора в устройство.
- 2) Убедитесь, что участок бревна, который будет пилиться не лежит на земле. Касание цепи о землю во время работы опасно и изнашивает цепь.
- 3) Удерживайте пилу двумя руками. Всегда используйте левую руку для захвата передней рукоятки (4) и правую руку для захвата задней рукоятки (1).
- 4) Удостоверьтесь, что вы ровно стоите. Держите ноги на ширине плеч. Равномерно распределите вес на обе ноги.
- 5) Когда вы готовы сделать разрез, нажмите на кнопку блокировки (15) большим пальцем правой руки и сжимайте спусковой крючок. Это включит пилу. Отпуск крючка выключит пилу. Перед началом резки убедитесь, что пила работает на полной скорости.
- 6) При резке медленно перемещайте цепь в сторону дерева. Дерево должно быть как можно ближе к корпусу пилы. Держите пилу крепко, чтобы избежать возможного отскока (движения вбок) пилы.
- 7) Направляйте пилу с помощью легкого давления, позволяя пиле выполнять свою работу.
- 8) Уберите пилу из разреза при полной рабочей скорости. Остановите пилу, отпустив переключатель включения / выключения (2). Перед установкой пилы убедитесь, что цепь остановлена.
- 9) Продолжайте практиковаться на бревнах в безопасном рабочем месте, пока вы не будете чувствовать себя комфортно с пилой.

Устройства защиты от отдачи

Эта пила имеет цепь и пильную шину с низкой отдачей. Они уменьшают вероятность отдачи.

Следующие шаги уменьшат риск отдачи.

- Удерживайте пилу двумя руками. Используйте крепкий хват. Большие пальцы обернутся вокруг ручек.
- Все защитные устройства должны быть на пиле. Убедитесь, что они работают правильно.
- Не превышайте или не работайте с пилой на уровне плеч.
- Стойте ровно, удерживая равновесие
- Стойте немного левее от пилы. Это не позволит вашему телу быть в один ряд с цепью.
- Не допускайте касания кончика шины во время движения цепи.
- Никогда не пытайтесь резать два бревна

одновременно.

- Не делайте вырез с помощью кончика шины (не сверлить древесину с помощью кончика шины).
- Следите за перемещением древесины, которая может зажать цепь.
- Будьте предельно осторожны при повторном входе в предыдущий разрез.
- Используйте только цепь с низкой отдачей и шину (6), которые поставляются с этой цепной пилой. Или рекомендуемые.
- Никогда не используйте тупую или ослабленную цепь. Держите цепь острой и правильно натянутой.

Как безопасно пользоваться пилой

1. Используйте цепную пилу только в устойчивом положении и удерживая равновесие.
2. Держите цепную пилу с правой стороны от себя (см. Рис. L).
3. Перед контактом с деревом, цепь (7) должна работать на полной скорости
4. Используйте упор цепной пилы (13), чтобы закрепить пилу на дереве, прежде чем начинать резать.
5. Используйте упор цепной пилы в качестве точки рычага при резке. (См. Рис. M)
6. Не используйте цепную пилу с вытянутыми ручками.

Никогда не используйте цепную пилу выше высоты плеч

РЕЗКА ДРЕВСИНЫ ПОД НАТЯЖЕНИЕМ (СМ. РИС. O)



ПРЕДУПРЕЖДЕНИЕ: При распиливании ветки, которая находится под натяжением, будьте осторожны. Когда отпускается натяжение, ветка может отскочить назад и ударить оператора, нанеся серьезную травму или повлечь смерть.

При распиловке бревен с обоих концов сделайте вырез сверху (Y) примерно на 1/3 диаметра бревна, затем закончите разрез (Z) снизу, чтобы избежать контакта цепной пилы с землей. При распиловке бревен, поддерживаемых только на одном конце, сделайте вырез снизу (Y) примерно на 1/3 диаметра бревна и завершите разрез сверху (Z), чтобы избежать порчи или заклинивания цепной пилы.

ЭКСПЛУАТАЦИЯ С УДЛИНИТЕЛЬНЫМ ШЕСТОМ (ТОЛЬКО ДЛЯ WG32E, WG323E.9) Резка с плечевым ремнем (см. Рис. P1)

Удлинительный шест снабжен плечевым ремнем, который обеспечивает дополнительную поддержку при подъеме пилы в воздух. Прикрепите плечевой ремень к удлинительному шесту и оберните вокруг плеча. Плечевой ремень также может смягчить удар, если пила упадет после завершения разреза.

Резка с удлинителем

1. Установите батарею в устройство.
2. Прежде чем разрезать высокую ветвь, рассмотрите все те же моменты, которые

подробно описаны в предыдущем разделе «Обрезка ветвей», обратите особое внимание на предпологаемую траекторию падающей ветви.

ПРЕДУПРЕЖДЕНИЕ: Не стойте прямо под разрезаемой веткой. Держите прохожих вдали. Не используйте лестницу или другую нестабильную опору при использовании инструмента. Не используйте инструмент рядом с кабельными, электрическими или телефонными линиями. Держитесь в 3 м (10 футов) от всех линий электропередач. (См. Рис. P2-P5)

3. Удерживайте пилу двумя руками. Используйте только определенные зоны хвата при работе пилы на шесте (см. Рис. P6).
4. Примите устойчивое положение. Держитесь ноги на ширине плеч. Распределите свой вес равномерно на обе ноги.
5. Когда вы готовы к резке, нажмите кнопку блокировки (30), затем полностью нажмите кнопку включения / выключения (31) (см. Рис. P7). Это включит пилу. Выключение переключателя включения / выключения приведет к отключению пилы. Перед началом резки убедитесь, что пила работает на полной скорости.
6. При разрезе направьте пилу в сторону дерева. Удерживайте пилу крепко, чтобы избежать возможного отскока или катания (движение вбок) пилы.
7. Работайте пилой, используя легкое давление. Не давите сильно. Двигатель будет перегружен и может сгореть.
8. Уберите пилу, работающую на полной скорости. Остановите ее, отпустив крючок. Убедитесь, что цепь остановлена.

СТРИЖКА ДЕРЕВА (ОБРЕЗКА)



ПРЕДУПРЕЖДЕНИЕ: избегайте отдачи. Отдача может привести к тяжелой травме или смерти.

См. «Отдача», чтобы избежать риска отдачи.

ПРЕДУПРЕЖДЕНИЕ: не используйте пилу на шесте, во время:

- нахождения на дереве
- нахождения на лестнице или любой другой неустойчивой поверхности
- любого неудобного положения

Вы можете потерять контроль над пилой, получив серьезную травму.



ПРЕДУПРЕЖДЕНИЕ. Не поднимайте руки выше плеч при использовании шеста.

ПРЕДОСТЕРЕЖЕНИЕ: Обращайтесь за профессиональной помощью, если вы не можете так работать.

Стрижка дерева - это процесс обрезки веток живого дерева. Удостоверьтесь, что ваша стойка устойчива. Держитесь ноги на ширине плеч. Распределите свой вес равномерно на обе ноги.

Следуйте инструкциям ниже, чтобы остричь дерево.

1. Сделайте первый разрез в 15 см от ствола дерева на нижней стороне ветки. Используйте верхнюю часть шины, чтобы делать этот разрез. Обрежьте

- 1/3 диаметра ветки (см. Рис. P8).
2. Двигайтесь на 5 - 10 см дальше от выреза. Сделайте второй разрез сверху. Продолжайте резать, пока вы отрежете ветку.
 3. Сделайте третий разрез как можно ближе к стволу дерева на нижней стороне ветки. Используйте верхнюю часть шины, чтобы сделать этот разрез. Обрежьте 1/3 диаметра сука.
 4. Сделайте четвертый разрез прямо над третьим разрезом. Режьте, чтобы соединить с третьим разрезом. Это приведет к обрезанию ветки.

ОБСЛУЖИВАНИЕ ПИЛЫ

Следуйте инструкциям по обслуживанию в этом руководстве. Правильная очистка пилы и цепи и обслуживание шины могут снизить вероятность отдачи. Проверяйте и обслуживайте пилу после каждого использования. Это увеличит срок службы вашей пилы.

ПРИМЕЧАНИЕ. Даже при правильной заточке риск отдачи может увеличиться с каждой заточкой.

ОБСЛУЖИВАНИЕ И ХРАНЕНИЕ ЦЕПНОЙ ПИЛЫ

1. Снимайте аккумуляторную батарею:

- Когда пила не используется
- Перед переходом из одного места в другое
- Перед обслуживанием
- Перед заменой принадлежностей или насадок, таких как цепь пилы и защита

2. Осматривайте цепную пилу до и после каждого использования.

Осмотрите внимательно, была ли защита или другая деталь повреждены. Проверьте на наличие повреждений, которые могут повлиять на безопасность оператора или работу пилы. Проверьте на наличие поврежденных деталей. Не используйте цепную пилу, если повреждение может сказаться на вашей безопасности или работе пилы. Отремонтируйте поломку в авторизованном сервисном центре. Чтобы найти ближайший авторизованный сервисный центр, посетите сайт www.worx.com.

3. Следите за цепной пилой.

- Никогда не подвергайте пилу воздействию дождя или влаги.
- Поддерживайте цепь острой, чистой и смазанной для лучшей и безопасной работы.
- Следуйте шагам, описанным в этом руководстве, чтобы заточить цепь.
- Держите ручки сухими, чистыми от масла и жира.
- Держите все винты и гайки затянутыми.

4. При обслуживании используйте только идентичные запасные части.

5. Когда вы не используете пилу, всегда

храните в:

- в высоком или закрытом месте, вне досягаемости детей
- в сухом месте
- в чехле (9)

Техническое обслуживание шины

Для обеспечения максимальной продолжительности жизни шины рекомендуется следующее.

Рельсы стержня, которые держат цепь, должны быть очищены перед хранением инструмента или если шина или цепь выглядят грязными.

Рельсы следует очищать каждый раз, когда снимается цепь

Очистка рельс.

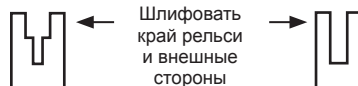
1. Снимите крышку цепи, шину и цепь. (см. раздел СБОРКА)
2. Используя проволочную щетку, отвертку или аналогичный инструмент, очистите остатки из внутренней колеи шины. (См. Рис. Q)
3. Удостоверьтесь, что тщательно очистили масляные каналы

Действия, после которых требуется обслуживание цепей (7) и шины (6):

- Пила режет одной стороной или под углом.
- Пилу нужно выталкивать через разрез.
- Малая подача масла к шине и цепи.

Проверяйте состояние шины каждый раз, когда цепь затачивается. Изношенная пильная шина повредит цепь и затруднит резку.

После каждого использования извлеките аккумуляторную батарею, очистите все опилки из шины и отверстия для звездочки.



износ канавок

Правильная канава

Замените шину при износе канавок, когда она согнута или треснута, или когда произошло избыточное нагревание или появились заусенцы на рельсах.

Если требуется замена, используйте шины, указанные для вашей пилы в списке запасных частей или на наклейке, расположенной на цепной пиле.

Замена шины и цепи

Замените цепь, если ножи слишком изношены. Используйте цепь для замены только указанную в этом руководстве.

Проверяйте шину до заточки цепи. Поврежденная шина небезопасна. Она может повредить цепь. Это процесс резки.

Вставьте натяжную пластину шины (23) в новую, затянув винт по часовой стрелке. Выступ (а) должен быть установлен в отверстие в шине. (См. Рис. R)

ЗАТОЧКА ЦЕПИ ПИЛЫ



ПРЕДУПРЕЖДЕНИЕ: Перед обслуживанием извлеките аккумулятор Контакт тела с движущейся цепью или воздействие удара электрического тока могут повлечь за

**собой тяжелую травму или смерть.
Режущие кромки на цепи острые. При
работе с цепью используйте защитные
перчатки. Поддерживайте цепь заточенной.
Ваша пила будет резать быстрее и
безопаснее. Если вам нужно вдавливать
цепь в древесину, а резка создает только
опилки - цепь затуплена**

Смазка звездочки ПРЕДУПРЕЖДЕНИЕ

При выполнении каких-либо работ по техническому обслуживанию или обслуживанию этого инструмента надевайте перчатки.

Всегда вытаскивайте батарею перед выполнением каких-либо работ по обслуживанию или обслуживанию данного инструмента.

ПРИМЕЧАНИЕ:



При смазывании звездочки шины нет необходимости снимать цепь.

1. Очистите шины и звездочку
2. Используя смазочный пистолет, вставьте наконечник пистолета в отверстие для смазки и добавляйте смазку, пока она не появится на внешнем крае звездочки. (См. Рис. S)
3. Чтобы повернуть звездочку, потяните цепь рукой, пока несмазанная сторона звездочки не будет установлена возле смазочного отверстия. Повторите процедуру смазки.

ТАБЛИЦА УСТРАНЕНИЯ НЕИСПРАВНОСТЕЙ

В следующей таблице приведены проверки и действия, которые вы можете выполнить, если ваша машина работает неправильно. Если они не устраняют проблему, обратитесь к своему сервисному агенту.

ПРЕДУПРЕЖДЕНИЕ. Перед поиском неисправности выключите пилу и извлеките аккумулятор.

Проблема	Возможная причина	Решение
Цепная пила не работает.	Отсутствует заряд батареи. Предохранитель неисправен.	Зарядите аккумулятор. Замените предохранитель.
Цепная пила работает прерывисто	Перегрев Прикладывание слишком большого давления при распиле. Внутренняя проводка неисправна. Переключатель Вкл. / Выкл. Неисправен.	Поместите машину в прохладное, проветриваемое место, чтобы она остыла. Применяйте меньшее давление при резке. Связаться с сервисным центром. Связаться с сервисным центром. Связаться с сервисным центром.
Сухая цепь	Нет масла в баке. Вентиляция в крышке масляной горловины забита Масляный проход засорился.	Заправьте масло. Очистить колпачок. Протрите место прохода масла.
Цепь / шина перегреваются.	Нет масла в баке. Вентиляция в крышке масляной горловины забита. Масляный проход засорился. Цепь перетянута. Тупая цепь.	Заправьте масло. Очистить колпачок. Протрите место прохода масла. Отрегулируйте натяжение цепи. Затяните цепь или замените ее.
38 Пила рвет, вибрирует, неправильно работает.	Цепь не натянута. Тупая цепь. Цепь изношена. Зубцы цепи направлены в неправильную сторону.	Отрегулируйте натяжение цепи. Заточите цепь или замените ее. Замените цепь. Соберите цепь в правильном направлении.

Отходы электротехнических изделий нельзя утилизировать с бытовыми отходами. Пожалуйста, утилизируйте там, где есть соответствующие условия. Проконсультируйтесь с местными органами власти или представителями розничной торговли

ЗАЩИТА ОКРУЖАЮЩЕЙ СРЕДЫ



Отходы электротехнической продукции не следует утилизировать с бытовыми отходами. Они должны быть доставлены в местный центр утилизации для надлежащей переработки.

ДЕКЛАРАЦИЯ СООТВЕТСТВИЯ

Мы,
PositecGermanyGmbH
GrünerWeg 10, 50825 Кельн, Германия

Заявляем, что продукт
Описание **Аккумуляторная цепная пила**
Тип **WG322E WG322E.9 WG323E WG323E.9**
Функция **Обрезка дерева**

Соответствует следующим Директивам,
2006/42/EC
2014/30/EU
2011/65/EU
2000/14/EC с поправками к 2005/88/EC

WG322E WG322E.9

2000/14 / EC с поправками к 2005/88 / EC
- Процедура оценки соответствия согласно
Приложению **V**
- Измеренный уровень мощности звука **94.7 дБ (A)**
- Объявленный уровень мощности звука **96 дБ (A)**

WG323E WG323E.9

2000/14 / EC с поправками к 2005/88 / EC
- Процедура оценки соответствия согласно
Приложению **V**
- Измеренный уровень мощности звука **95.2 дБ (A)**
- Объявленный уровень мощности звука **96 дБ (A)**

Соответствует стандартам,

EN 60745-1
EN 60745-2-13
EN ISO 3744
EN 55014-1
EN 55014-2
часть EN ISO11680-1

Лицо с правом компилирования данного технического
файла,

имя **Marcel Filz**
Адрес **Positec Germany GmbH**
Grüner Weg 10, 50825 Cologne, Germany



2018/01/10
Allen Ding
Заместитель главного инженера, Тестирование и
сертификация
Positec Technology (China) Co., Ltd
18, Dongwang Road, Suzhou Industrial
Park, Jiangsu 215123, P. R. China

СТРАНА**ТЕЛЕФОН ТЕХПОДДЕРЖКИ****АВТОРИЗОВАННЫЙ СЕРВИСНЫЙ ЦЕНТР**

Россия

+ 7(495) 221-4625 доб.106, 107,108

Ленинградское ш., вл.29г,г.Химки, Московская обл., 141408, Россия

**EAC**

Производитель:	Место производства
Позитек Германия ГМБХ, Грюнер Верг 10, 50825 Кёльн, Германия	
Позитек Технолоджи КНР Ко.Лтд Номер 18 Донванг Роуд, Сучжоу Индастриал Парк, Сучжоу, Джиангсу, КНР	√

Импортер: ООО «Дистрибьюторский Центр Юнисоо», Ленинградское ш., вл. 29Г, г.Химки, Московская обл., 141408, Россия

Срок соужбы 6 лет.

WORX
it's your nature

www.worx.com

Copyright © 2018, Positec. All Rights Reserved.
AR01343702