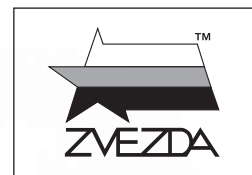


БМВ НЕМЕЦКИЙ МОТОЦИКЛ P-12 С КОЛЯСКОЙ И ЭКИПАЖЕМ



GERMAN MOTORCYCLE R12 WITH SIDECAR AND CREW



МАСШТАБ 1:35
SCALE 1:35

№3607

СДЕЛАНО В РОССИИ
MADE IN RUSSIA

НЕМЕЦКИЙ МОТОЦИКЛ БМВ P-12

Немецкий мотоцикл BMW R-12 производился с 1935 по 1942 год. За этот период построили более 36000 BMW R12. На R-12 эвакуировали в тыл раненых, доставляли донесения, отправлялись в разведку. Кроме того, BMW R-12 массово использовали в качестве боевого средства в специальных мотоциклетных подразделениях, где на коляску устанавливали пулемет.

GERMAN WWII SIDECAR R12 W/CREW

The R-12 was in production from 1935-1942, over 36.000 cycles were manufactured for civilian and military use. The R-12 was the standard Sidecar-motorcycle of the German Army and used for supply of food and ammunition, reconnaissance, ambulance and many other purposes. It had a 750cm engine with 18HP and was able to reach 85 km/h. Special units of the Wehrmacht used the R-12 for combat with a MG on the sidecar.

SCHWERES KRAFTRAD R12 MIT BEIWAGEN

Die R-12 wurde von 1935 – 1942 produziert, insgesamt verließen über 36.000 Motorräder die Werkhallen, davon der größere Teil als Militärversion. In der deutschen Wehrmacht wurde dieses Krad mit und ohne Beiwagen für Essens- und Munitionsnachschub, Aufklärung, Sanität und viele andere Zwecke verwendet. Spezielle Krad-schützeinheiten verwendeten die R-12 mit MG am Beiwagen. Die R-12 hatte einen 750ccm Boxermotor mit 18PS und konnte 85km/h erreichen.

SIDE-CAR ALLE- MAND R12 2eme G.M. et EQUIPAGE

Le side-car R-12 fut produit entre 1935 et 1942 à plus de 36.000 exemplaires pour les civils et les militaires. Le R-12 était le side-car standard de l'armée allemande et servait pour le transport de vivres et munitions, la reconnaissance, l'évacuation de blessés et autres. Son moteur de 750cm³ développant 18cv lui permettait d'atteindre 85km/h. Des unités spéciales de la Wehrmacht utilisaient au combat des R-12 équipées d'une mitrailleuse.

GERMAN WWII SIDECAR R12 W/CREW

La R-12 è stata in produzione dal 1935 al 1942, più di 36.000 moto furono prodotte ad uso militare e civile. La R-12 è considerata la Sidecar-motorcycle standard dell'esercito tedesco e fu usata per rifornimento di cibo e munizioni, ricognizione, soccorso e molti altri scopi. Aveva in motore da 750cm con 18HP ed era in grado di raggiungere 85 km/h. Unità speciali della Wehrmacht usarono la R-12 in combattimento con una MG sul Sidecar.

MOTO R12 SIDE- CAR C/DOTACION IGM

La R-12 fue producida de 1935-1942, siendo fabricadas mas de 36.000 unidades para uso civil y militar. La R-12 fue la motocicleta con sidecar standard del Ejército Alemán, utilizada para avituallamiento, municionamiento, reconocimiento, ambulancia y otros muchos propósitos. Tenía un motor de 750cc. Con 18HP de potencia y podía alcanzar los 85 km/h. Unidades especiales de la Wehrmacht usaron la R-12 pra el combate, montando una MG en el sidecar.

Прежде, чем приступать к сборке модели, внимательно ознакомьтесь с инструкцией.

ВНИМАНИЕ!

Сборку и окраску модели следует проводить в хорошо проветриваемом помещении вдали от источников огня.

Сборку модели производите согласно схеме. Для удобства каждая деталь на сборочной схеме обозначена номером, соответствующим номеру на литниковой рамке.

Детали следует отделять от литников ножом или другим режущим инструментом (соблюдая осторожность при работе с острыми предметами). Места среза деталей зачистите ножом или наждачной бумагой.

Модель рекомендуется окрашивать специальными красками для пластиковых

моделей, выпускаемыми предприятием «ЗВЕЗДА».

Приступая к сборке модели, заранее ознакомьтесь со схемой окраски.

Перед окраской модель рекомендуется обезжирить, например, мыльным раствором и тщательно просушить.

Краски и клей в комплект не входят.

Для сборки модели рекомендуется использовать клей, выпускаемый предприятием «ЗВЕЗДА».

Используйте минимальное количество клея. Избегайте его попадания на окрашенные поверхности модели.

ВНИМАНИЕ!

ATTENTION - Useful advice!
Study the instructions carefully prior to assembly. Remove parts from frame with a sharp knife or a pair of scissors and trim away excess plastic. Do not pull off parts. Assemble the parts in numerical sequence. Use plastic cement ONLY and use cement sparingly to avoid damaging the model. Paint small parts before detaching them from frame. Remove paint where parts are to be cemented.

ACHTUNG - Ein nützlicher Rat!
Vor der Montage die Zeichnung aufmerksam studieren. Die einzelnen Montageteile mit einem Messer oder einer Schere vom Spritzling sorgfältig entfernen. Eventuelle Grate werden mit einer Klinge oder feinem Schmirgel-papier beseitigt. Keinesfalls die Montageteile mit den Händen entfernen. Bei der Montage der Tafel-numerierung folgen. Die Nummer der schon montierten Teile auf dem Spritzling ankreuzen. Bitte nur Plastikklebstoff verwenden.

ATTENZIONE - Consigli utili!
Prima di iniziare il montaggio, studiare attentamente il disegno. Staccare con molta cura i pezzi dalle stampate, usando un taglia-balsa oppure un paio di forbici e togliere con una piccola lima o con carta vetro fine eventuali sbavature. Mai staccare i pezzi con le mani. Montarli seguendo l'ordine della numerazione delle tavole. Eliminare dalla stampata il numero del pezzo appena montato, facendogli sopra una croce.

ATENCION - Consejos útiles!
Estudiar las instrucciones cuidadosamente antes de comenzar el montaje. Separar las piezas de las bandejas con un cuchillo afilado o un par de tijeras, y retirar el exceso de plástico o rebaba. No arrancar las piezas. Montar las piezas en orden numérico. Utilizar SOLAMENTE pegamento para plástico y en poca cantidad para evitar que se dane el modelo. Pintar las piezas pequeñas antes de separarlas de la bandeja. Retirar la pintura de los lugares por donde se deban pegar las piezas.

ATTENTION - Conseils utiles!
Avant de commencer le montage, étudier attentivement le dessin. Détacher avec beaucoup de soin les morceaux des moules en usant un massicot ou bien un pair de ciseaux et couper avec une petite lame ou avec de papier de vitre fin ébarbages éventuels. Jamais détacher les morceaux avec les mains. Monter les en suivant l'ordre de la numération des tables. Eliminer de la moule le numéro de la pièce qui vient d'être montée, en le bifant avec une croix. Employer seulement de la colle pour polystyrol.

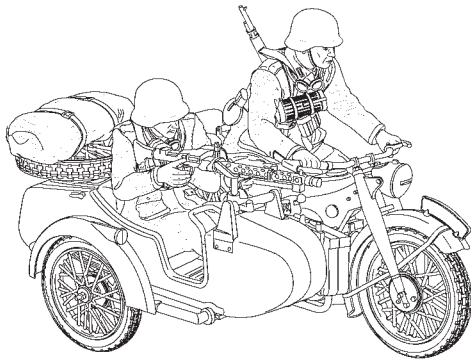
ООО «Звезда» выражает благодарность музею Вадима Задорожного, за предоставленные материалы по мотоциклу БМВ P-12

Адрес «Музея Вадима Задорожного»: Москва, п/о Архангельское, 4-й км Ильинского шоссе, строение 9; Телефон: (495) 662-3818, факс: (495) 662-38-19.

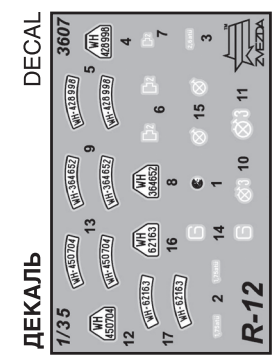
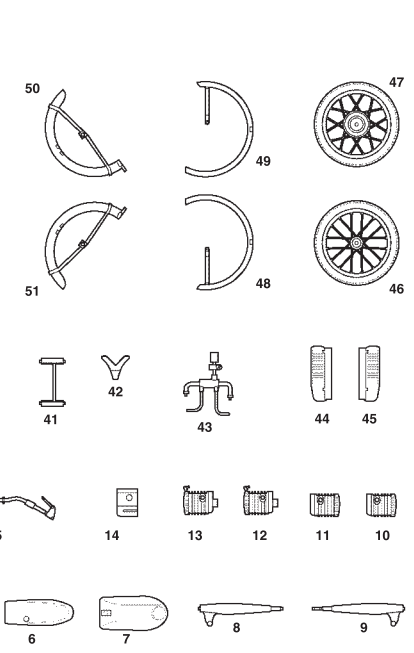
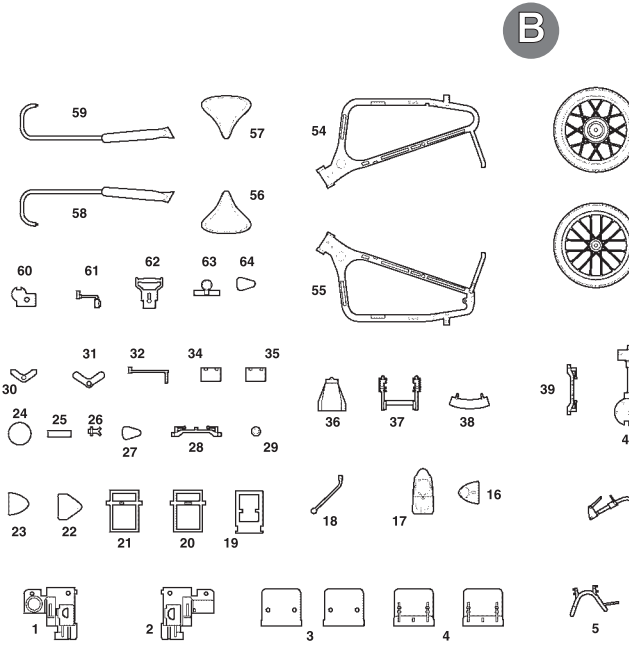
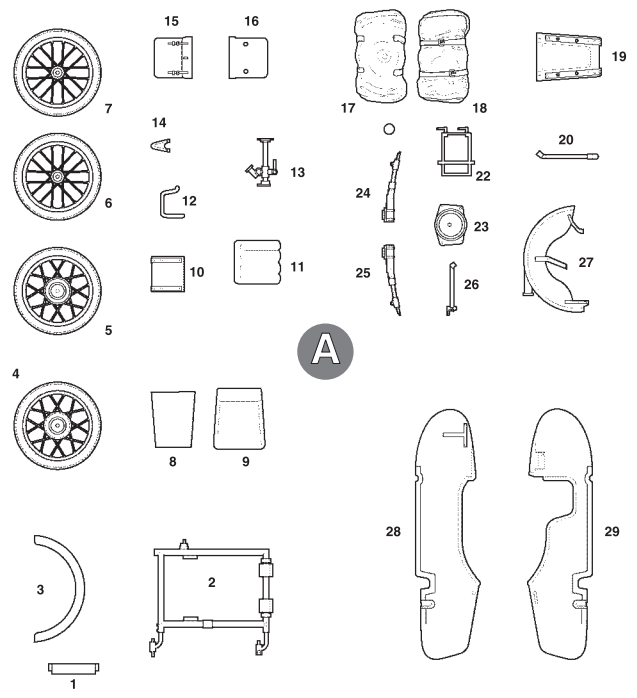
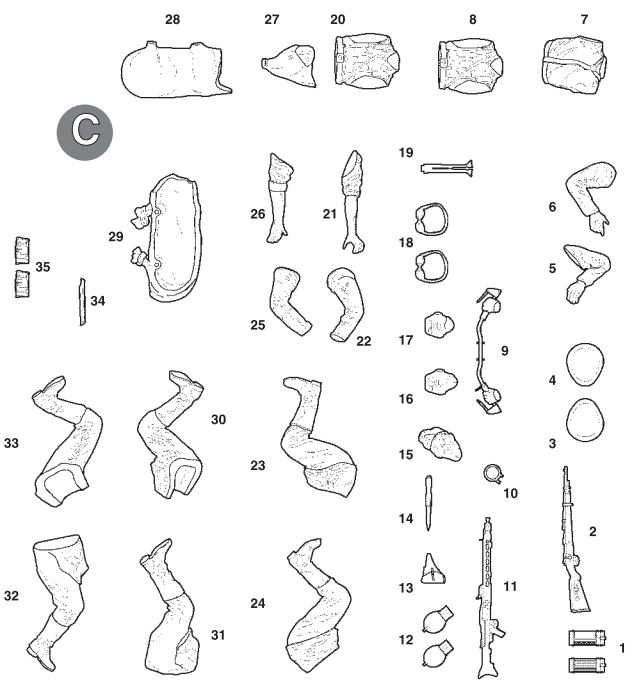
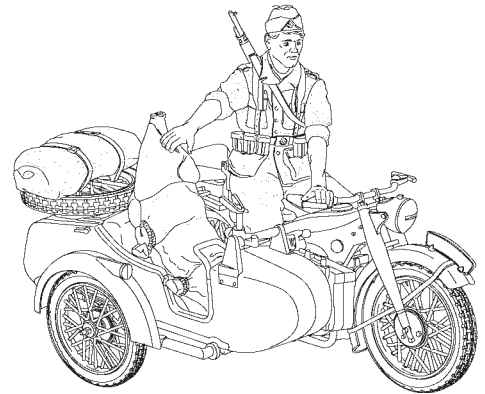
ВАРИАНТЫ СБОРКИ МОДЕЛИ

THE MODEL ASSEMBLING VERSIONS

ВАРИАНТ 1 / VERSION 1



ВАРИАНТ 2 / VERSION 2



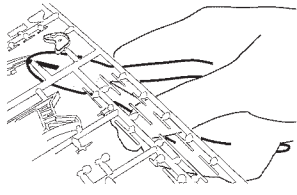
Любые модели и красочный каталог предприятия «ЗВЕЗДА», вы можете приобрести по почте, прислав заявку по адресу:

141730, Московская область, г. Лобня, ул. Промышленная, д.2, ООО «ЗВЕЗДА»

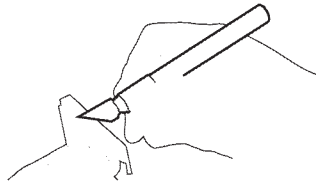
www.zvezda.org.ru

СОХРАНИТЕ ЭТОТ КУПОН ДЛЯ ВОЗМОЖНЫХ ОБРАЩЕНИЙ

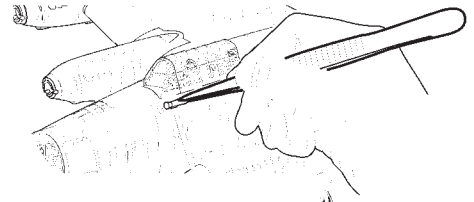
ЭТИ ИНСТРУМЕНТЫ ПОНАДОБЯТСЯ ВАМ ПРИ СБОРКЕ МОДЕЛИ:



Кусачки бокорезы кат. №1101



Нож канцовый кат. №1103

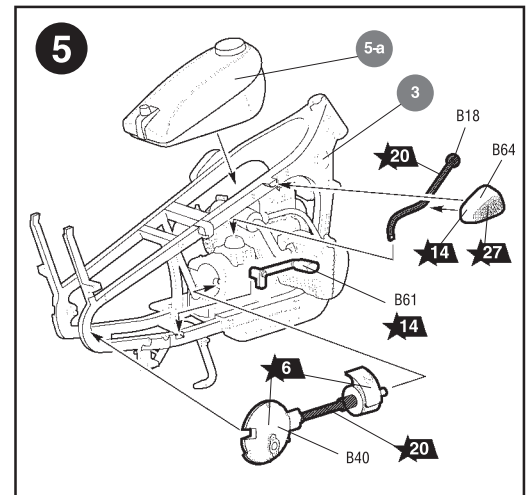
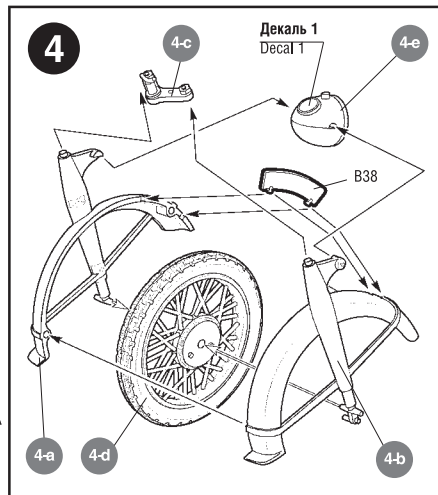
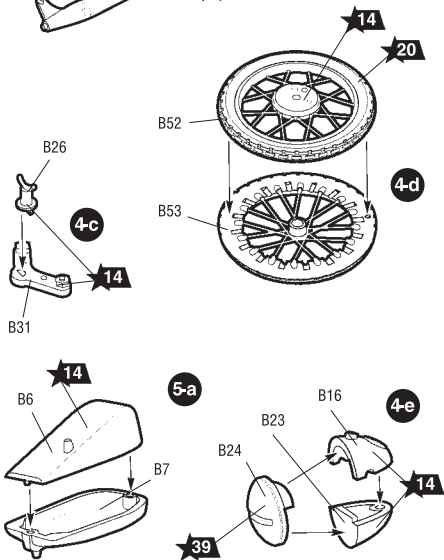
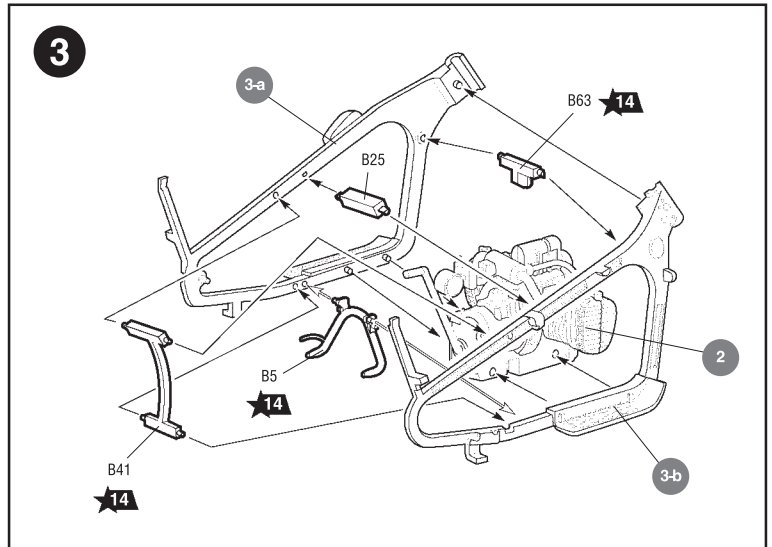
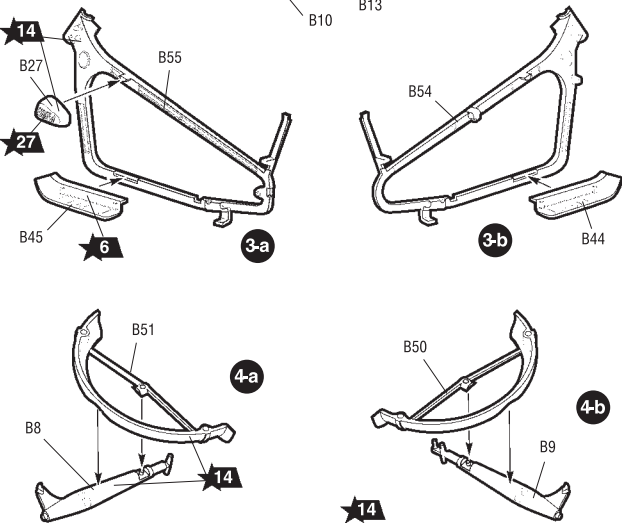
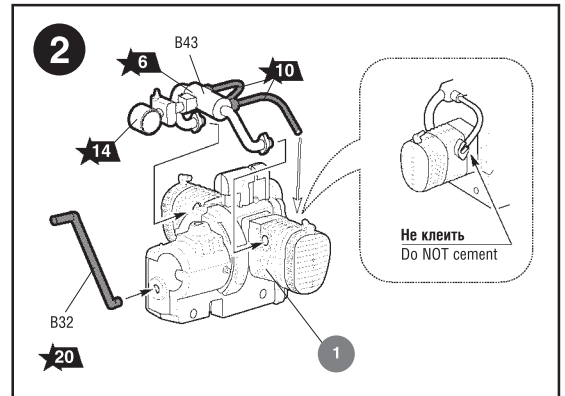
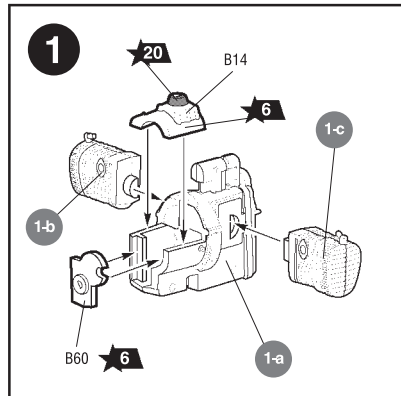
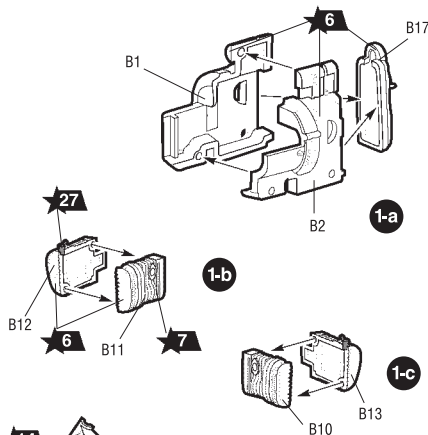


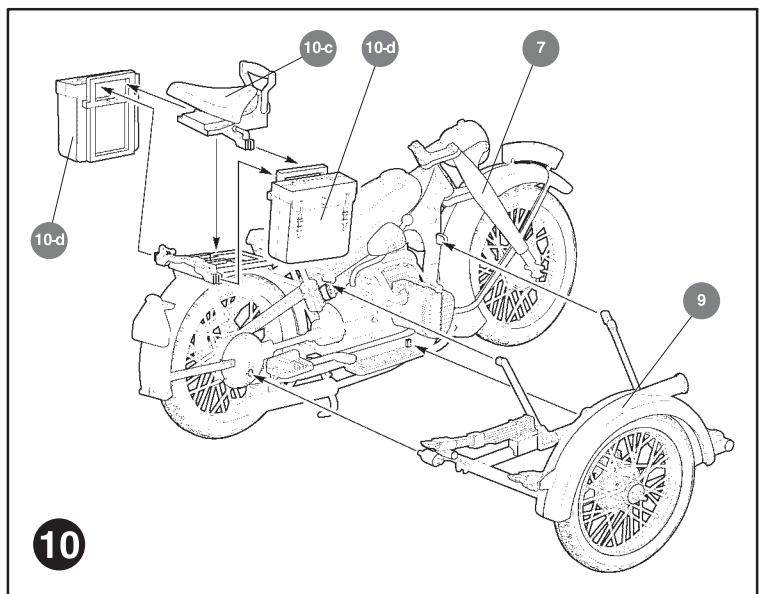
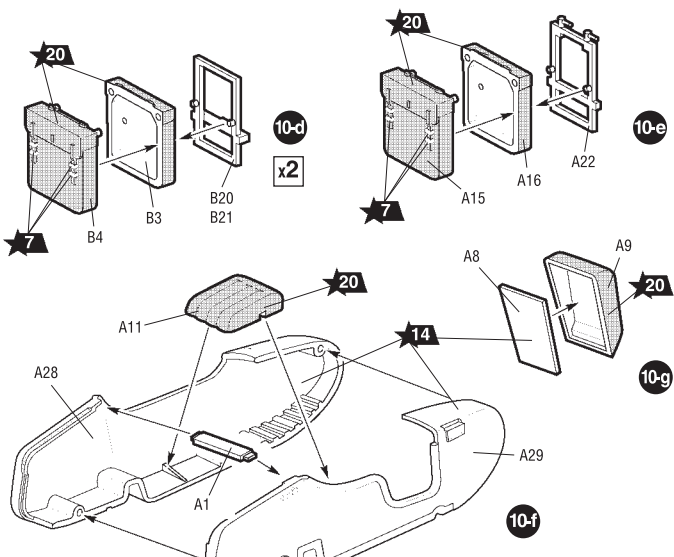
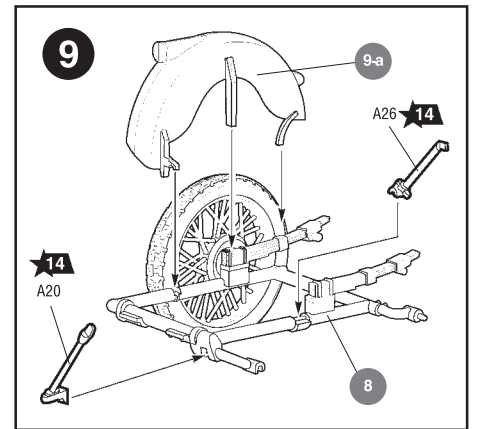
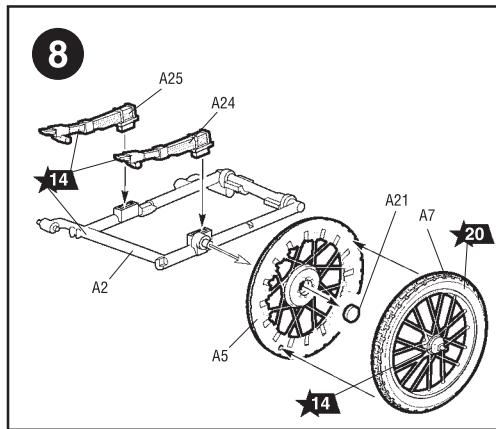
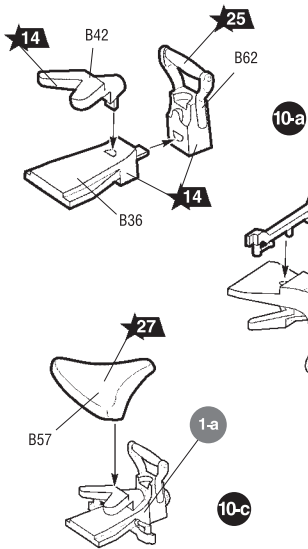
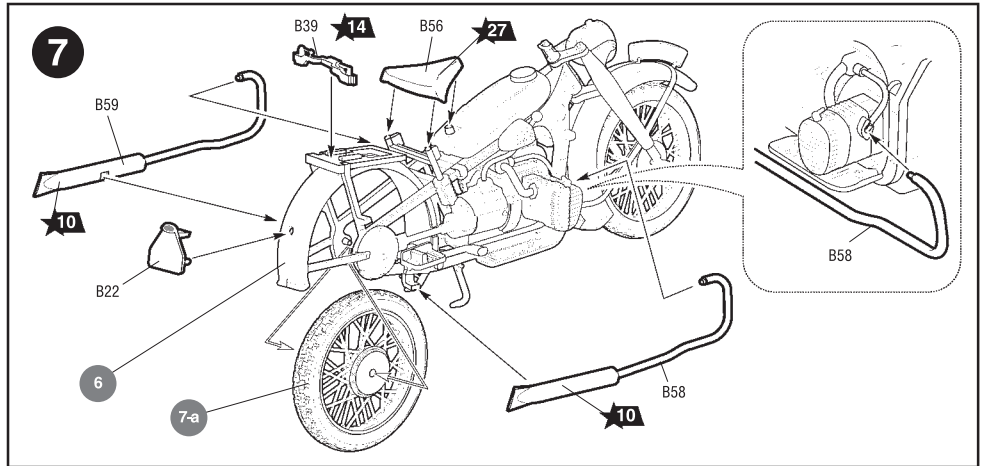
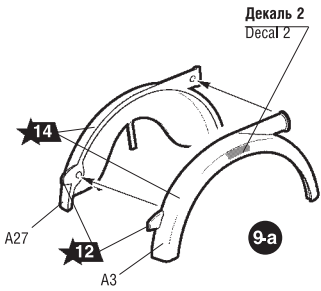
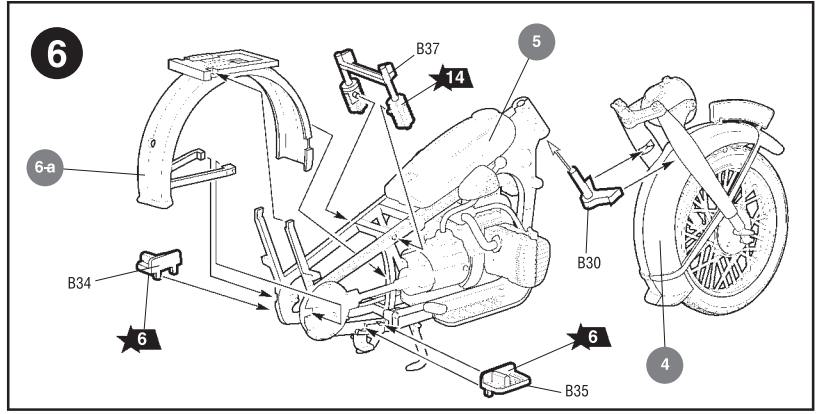
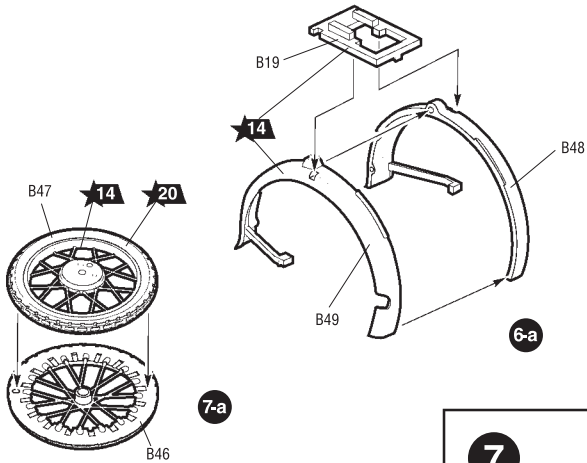
Пинцет прямой кат. №1105

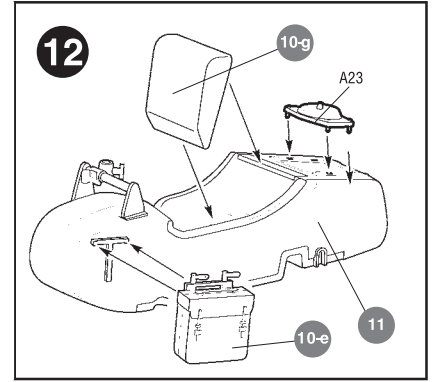
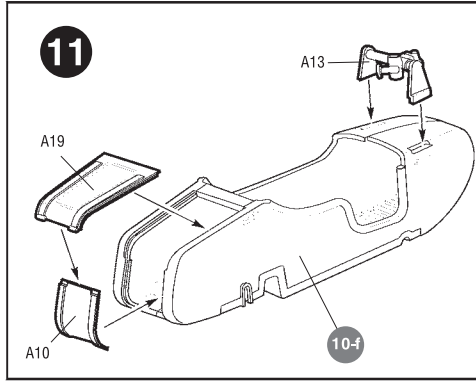
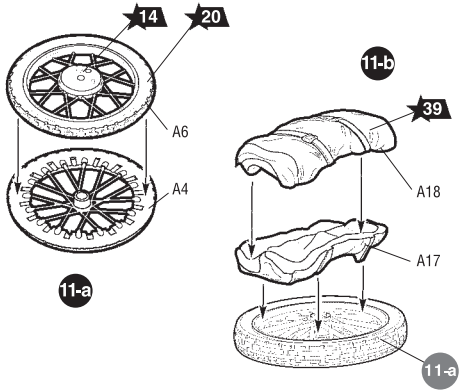


← Приклеить деталь на указанное место / To glue a detail on the specified place

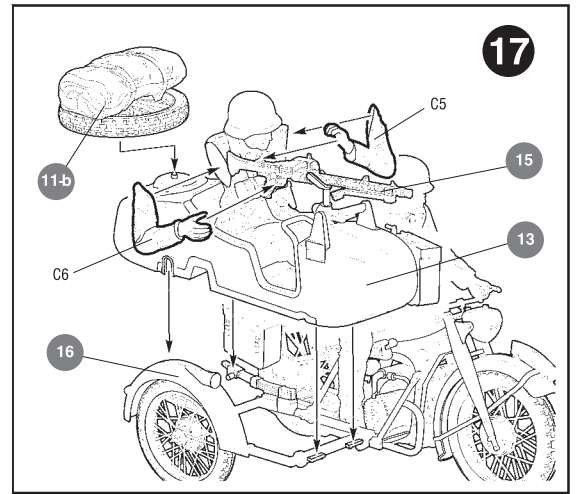
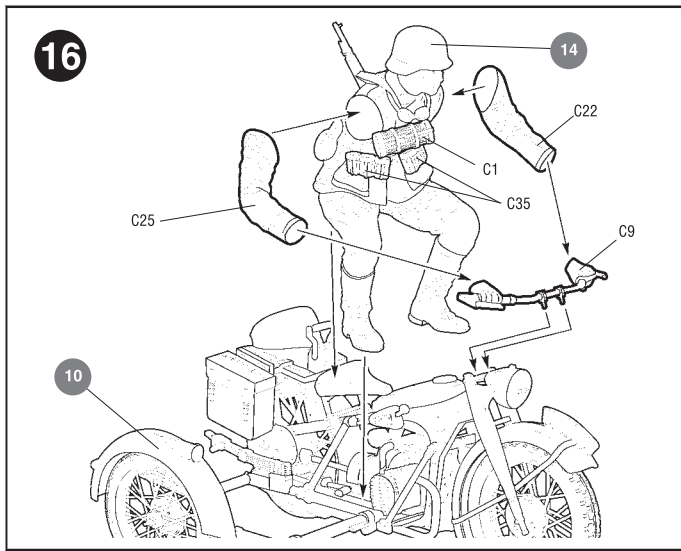
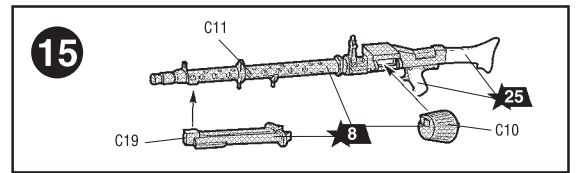
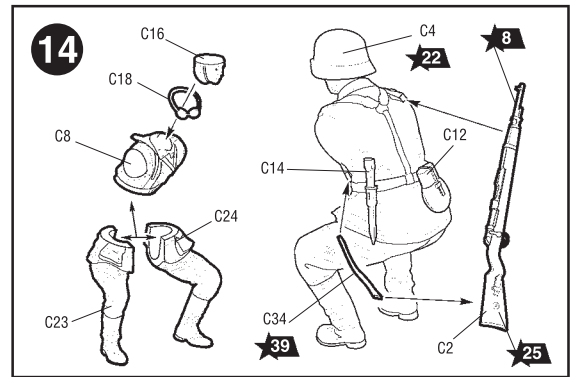
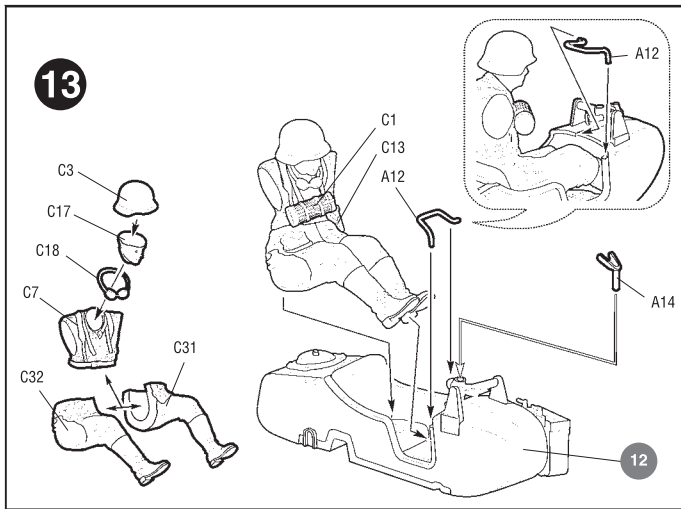
← Установить деталь на указанное место без клея / To establish a detail on the specified place without glue







1 ВАРИАНТ СБОРКИ / ASSEMBLING VERSION 1



2 ВАРИАНТ СБОРКИ / ASSEMBLING VERSION 2

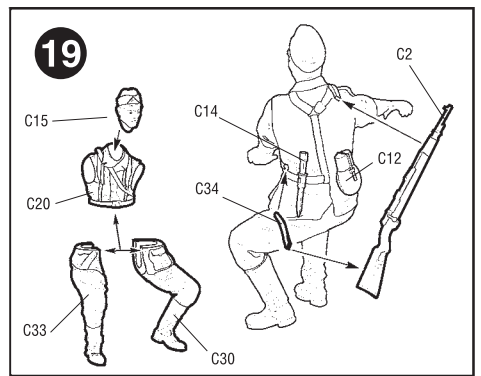
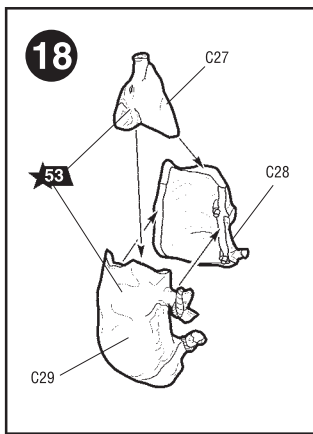
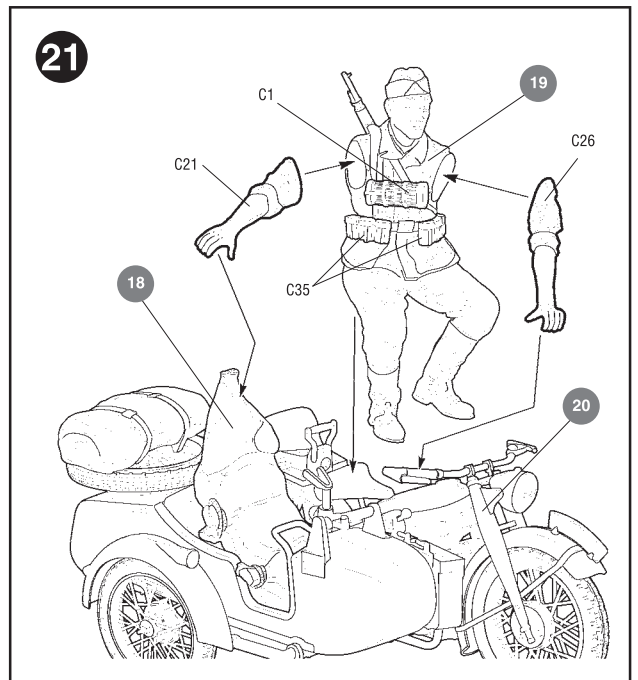
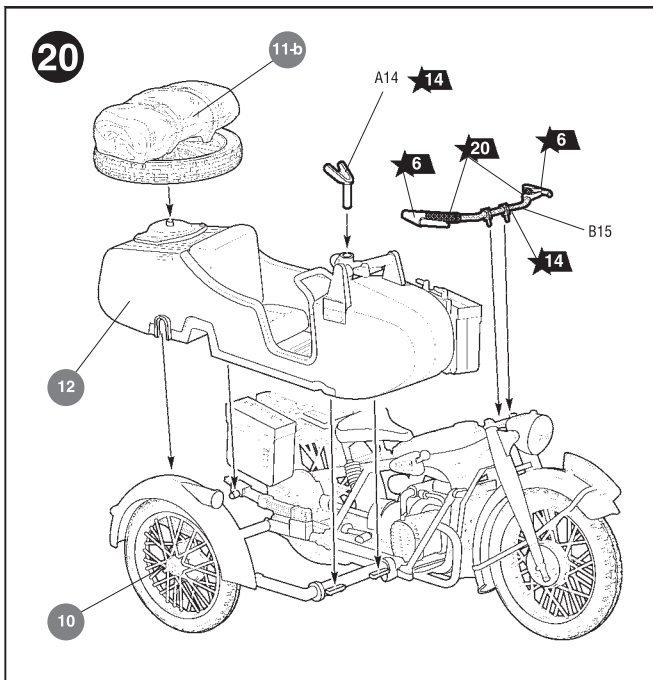
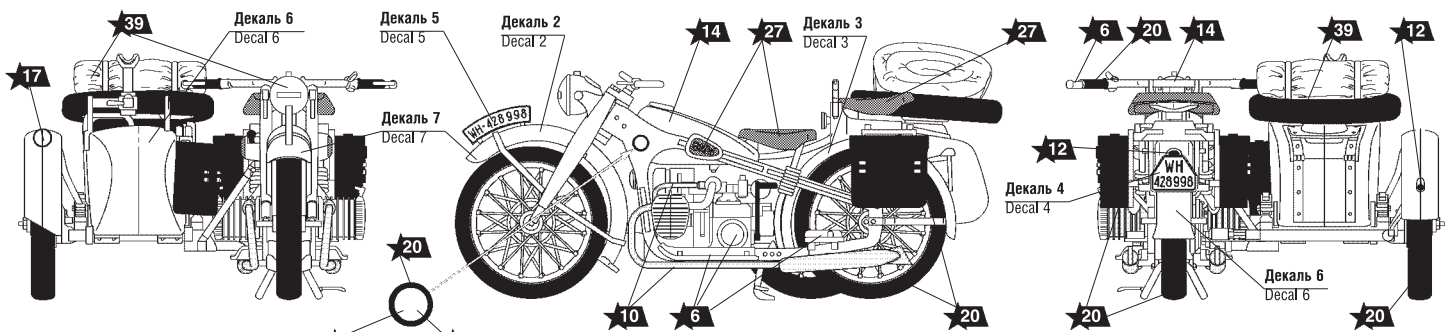


Фото из книги: J. Piekalkiewicz. «Die BMW Krader R12/R75 im Zweiten Weltkrieg». Motor Buch Verlag №4



ОКРАСКА МОДЕЛИ

THE MODEL PAINTING

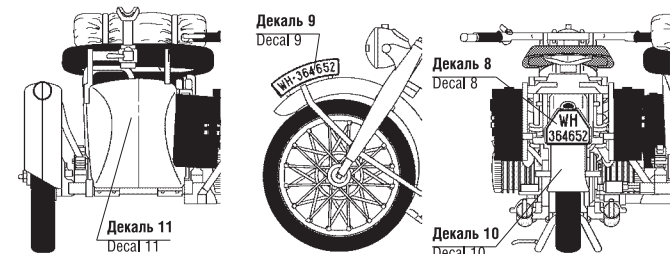


12-я танковая дивизия 1941 г.
12th panzer division 1941

2-я танковая группа
Гудериана 1941 г.
Guderian's 2nd panzer
group, 1941

ИСПОЛЬЗУЕМЫЕ ЦВЕТА
THE COLORS USED

ЗВЕЗДА	TAMIYA
★6	алюминий XF16 aluminium
★7	сталь XF56 steel
★8	вороненая сталь X10 blue steel
★10	ржавчина XF9 rust
★12	красный XF7 red
★14	темно-серый XF63 panzer dark-grey
★17	белый XF2 white
★20	черный XF1 black
★22	серо-зеленый XF65 grey-green
★25	древесный XF78 wood
★27	кожа XF79 skin
★36	голубой X14 light-blue
★39	брезент XF49 canvas
★42	шаровый XF24 grey-blue-green
★53	телесный XF15 flesh



Восточный фронт 1941 г.
Eastern front, 1941

