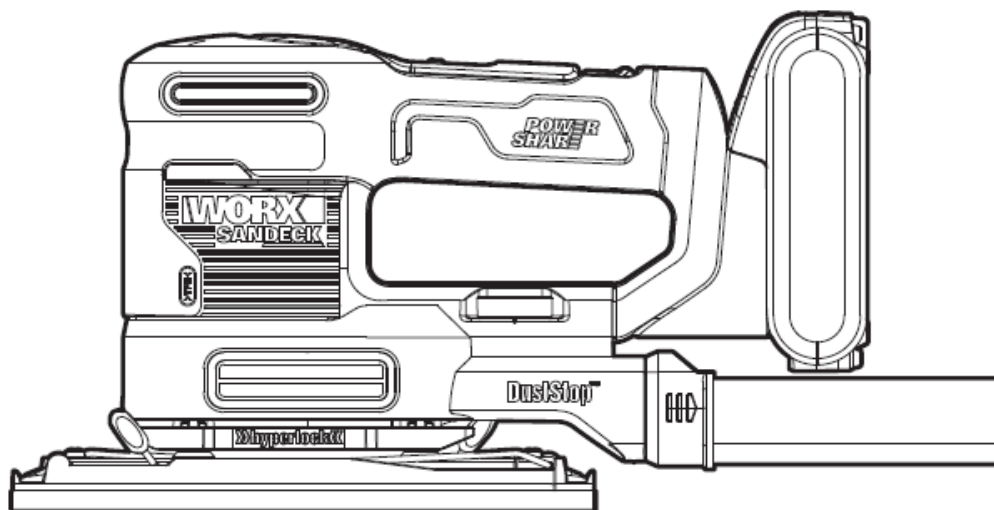
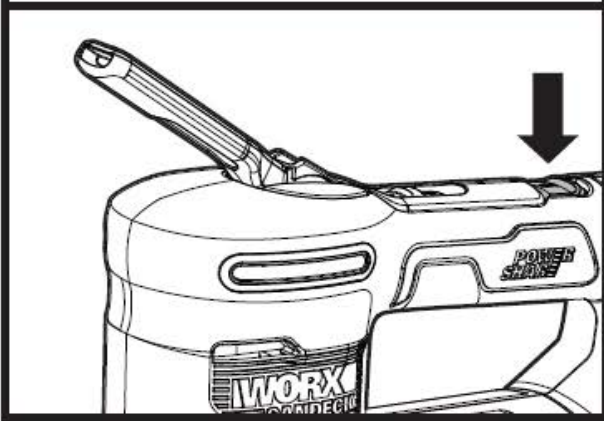
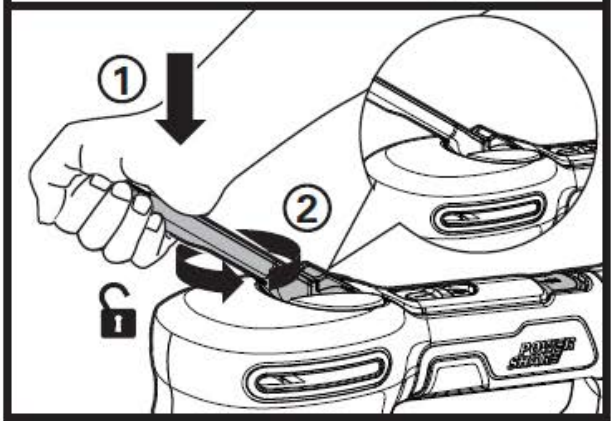
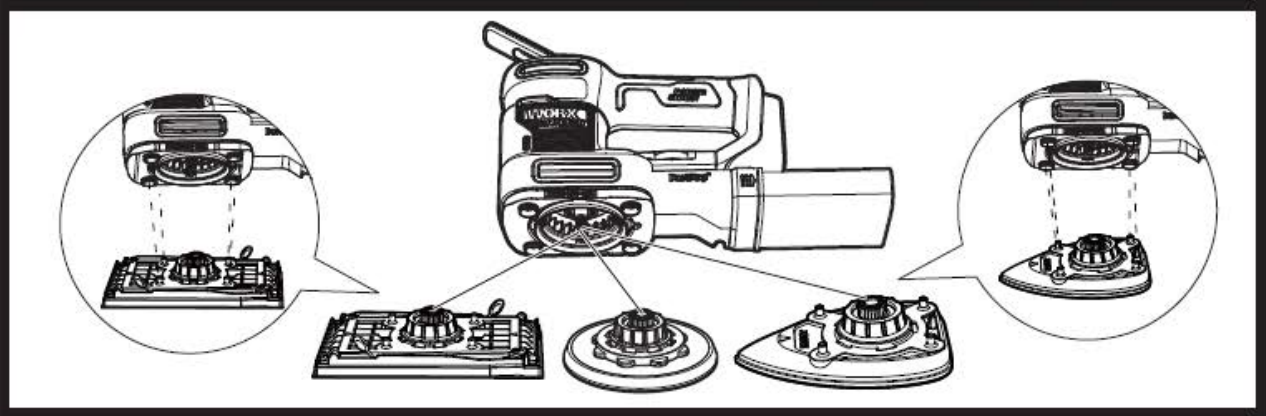
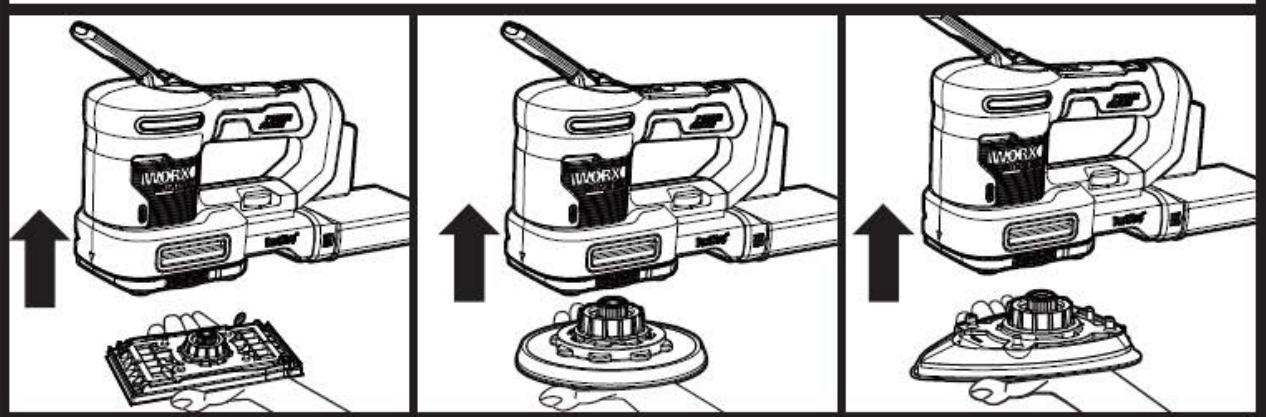


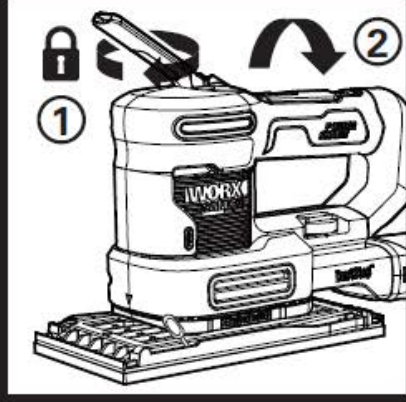
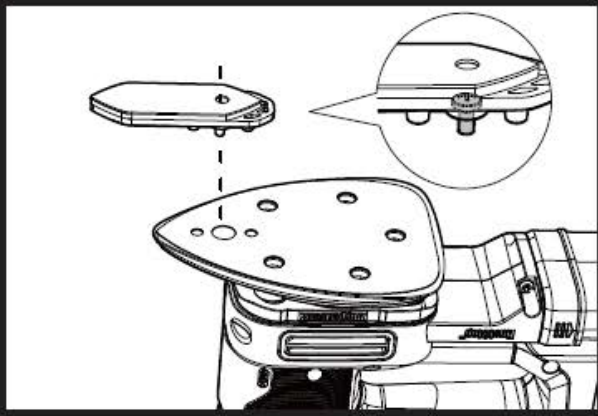
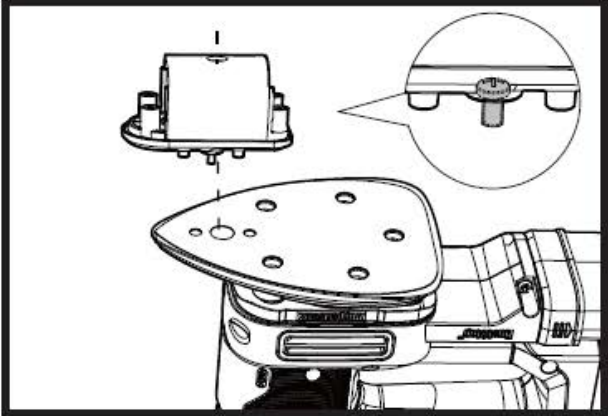
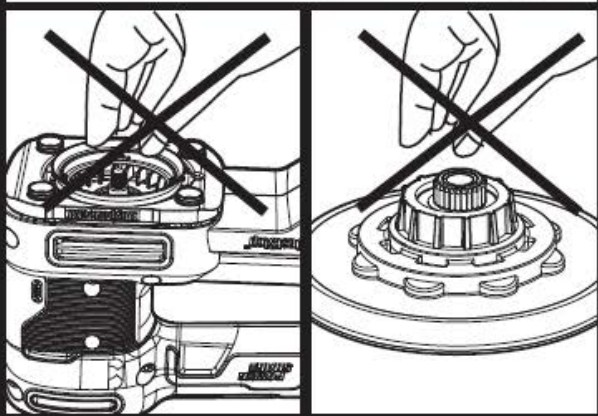
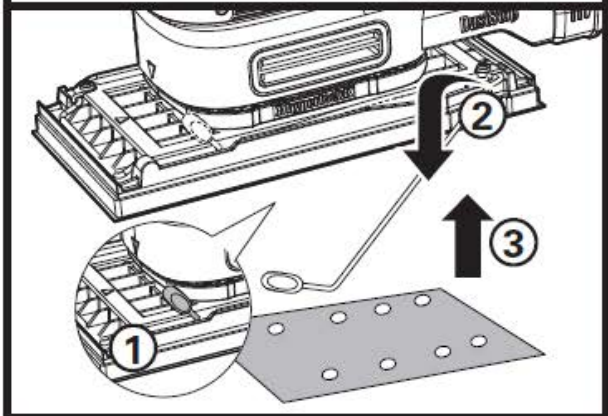
WORX

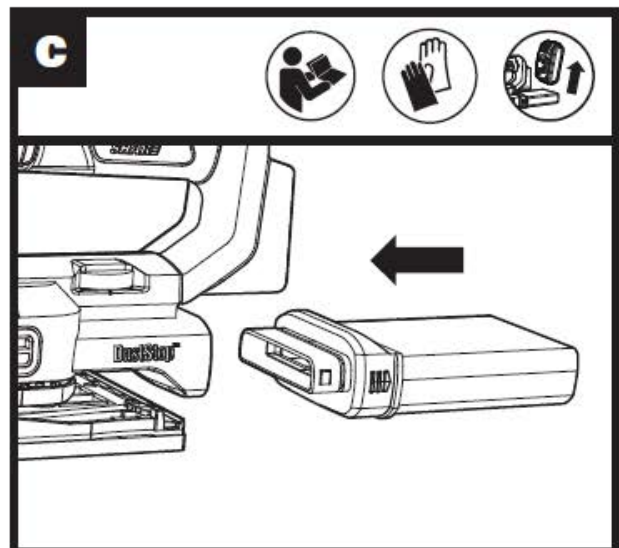
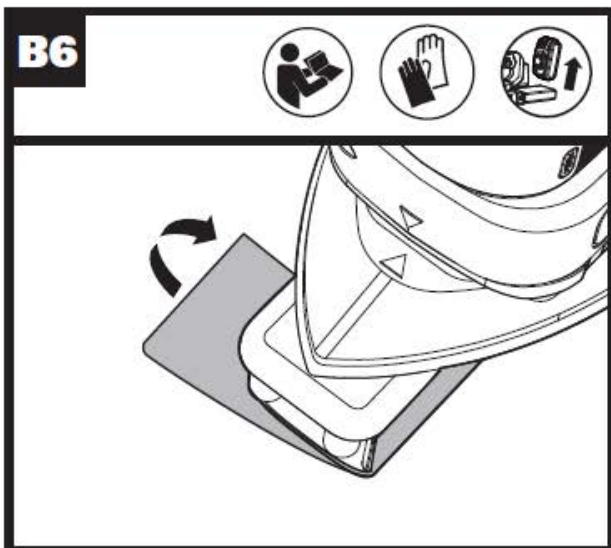
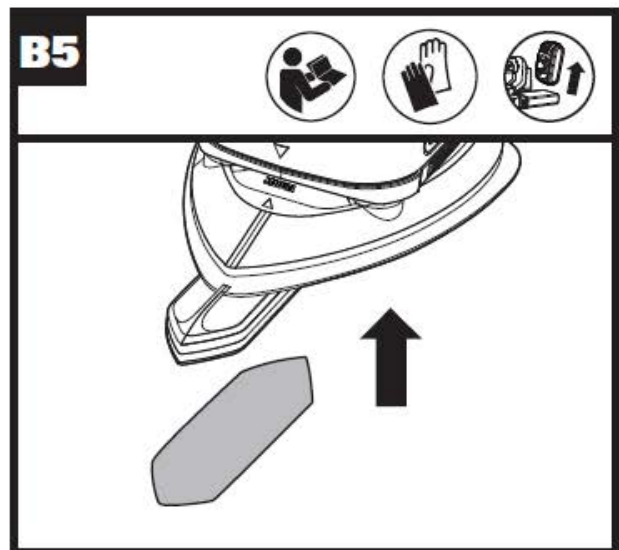
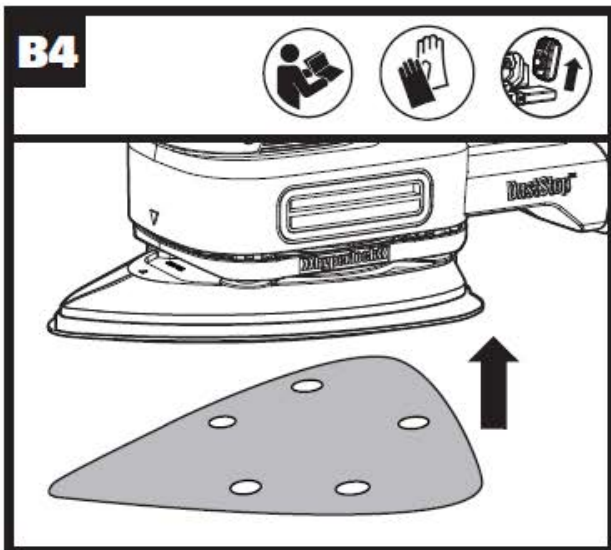
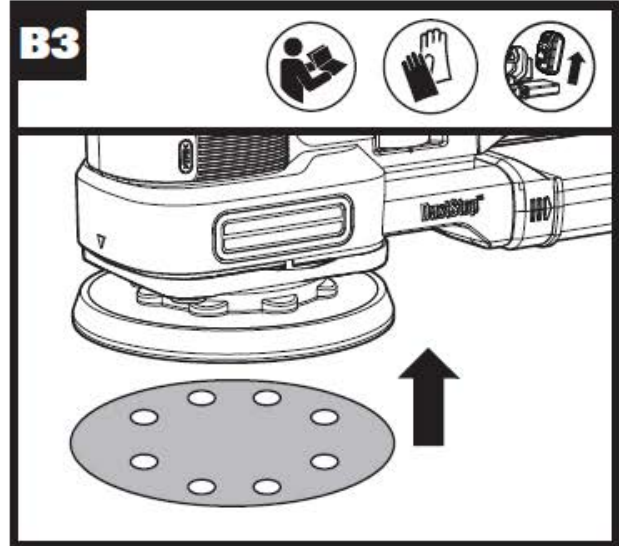
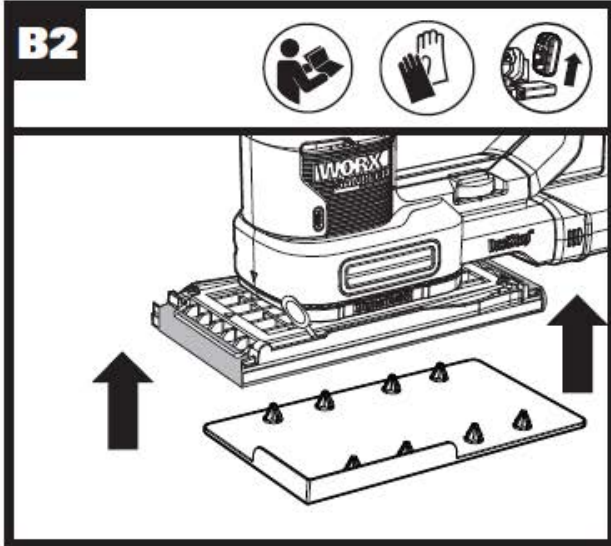


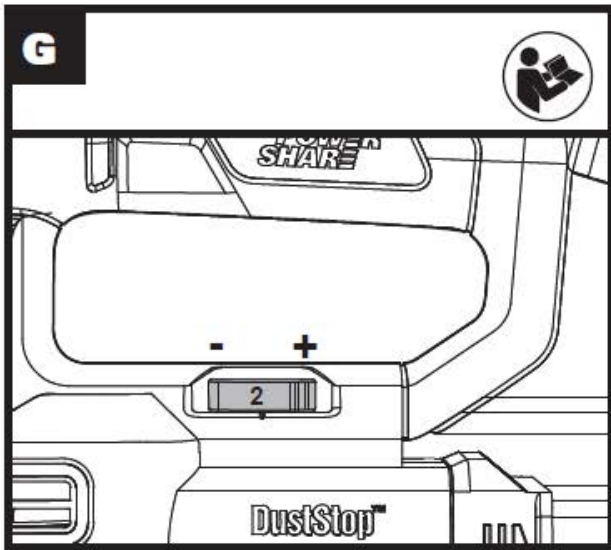
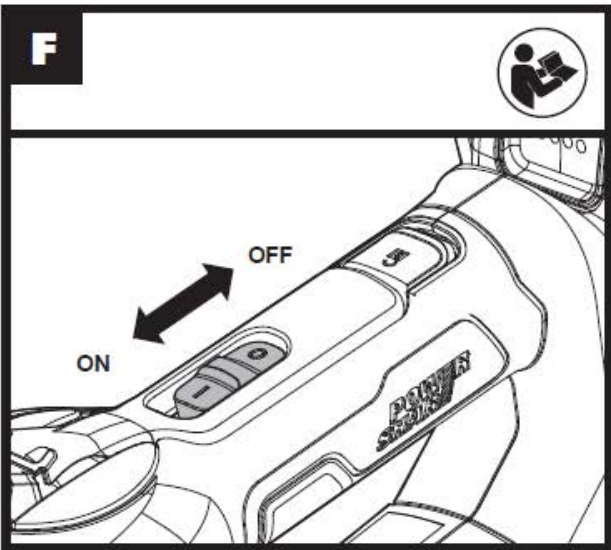
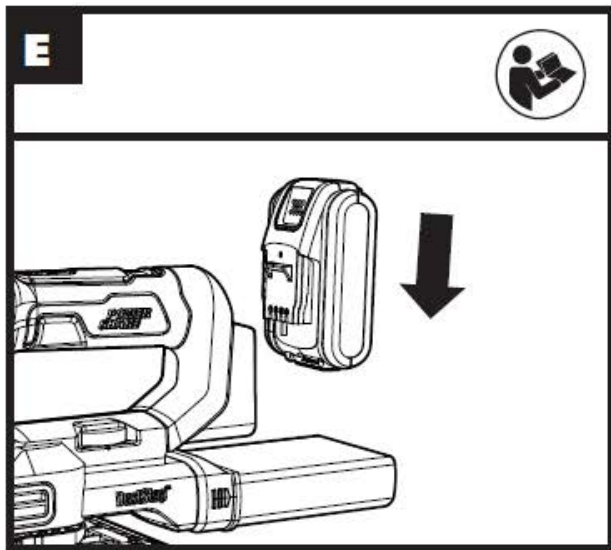
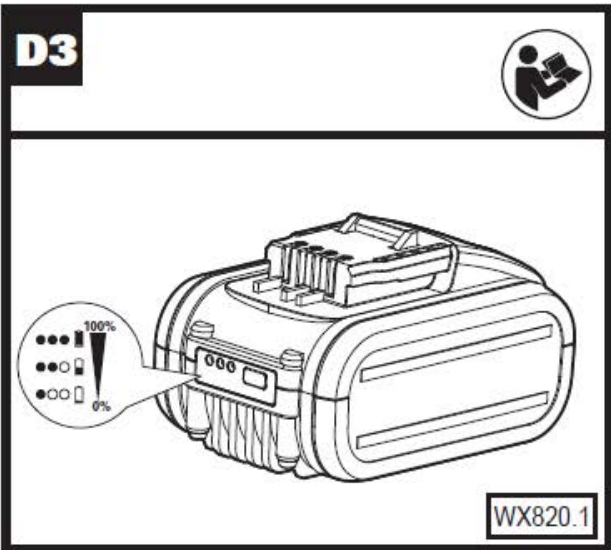
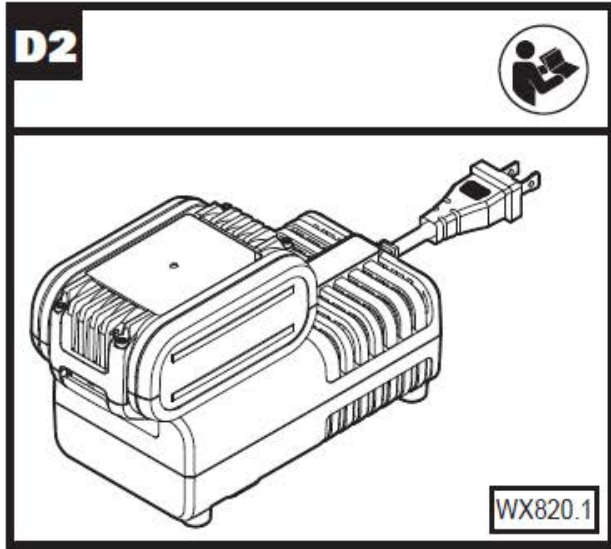
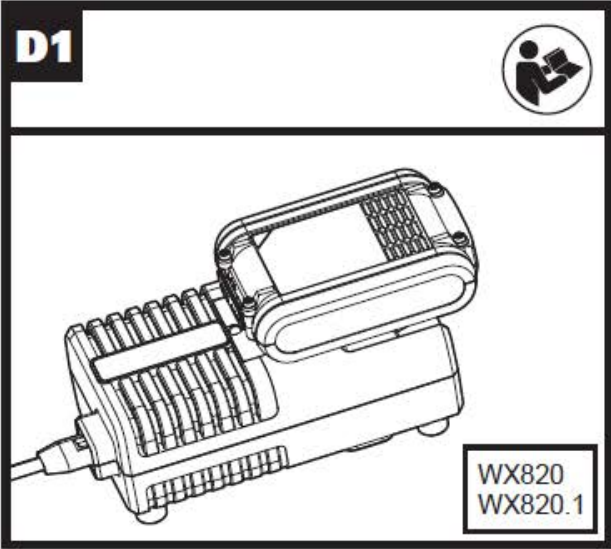
Виброшлифмашина аккумуляторная 5 в 1

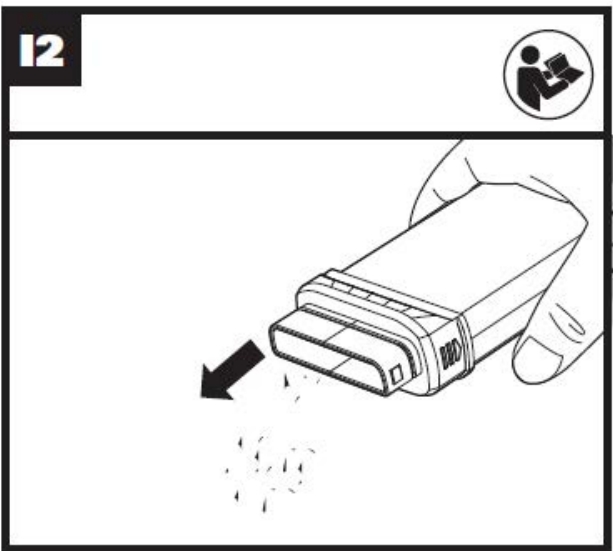
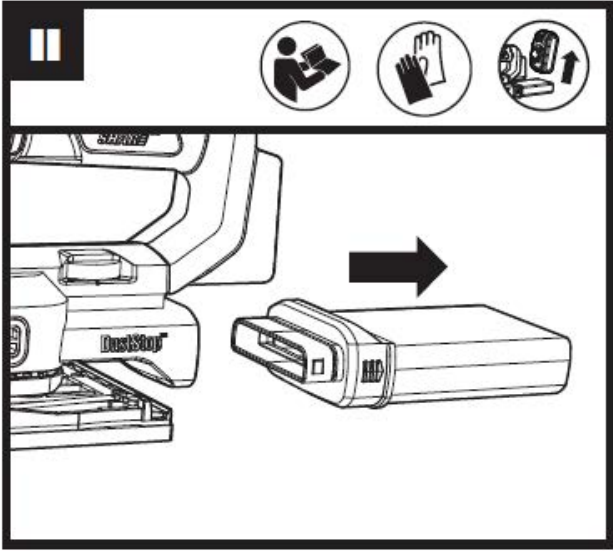
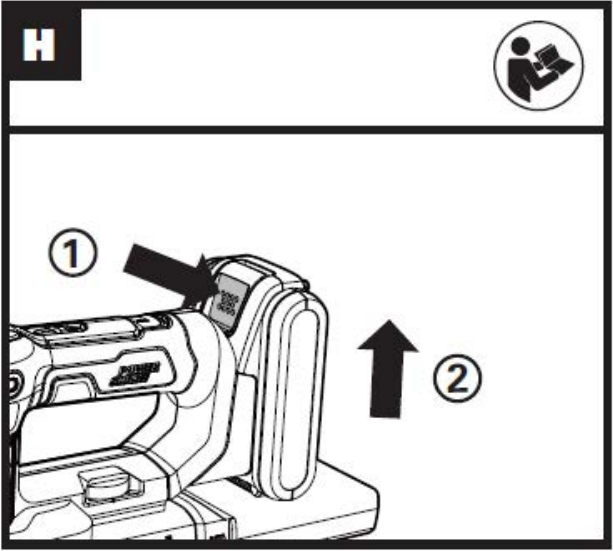
WX820 WX820.1 WX820.9

A1**A2****A3****A4**

A5**A6****A7****A8****B1**







ОБЩИЕ ПРАВИЛА ТЕХНИКИ БЕЗОПАСНОСТИ ПРИ РАБОТЕ С ЭЛЕКТРОИНСТРУМЕНТОМ



ПРЕДУПРЕЖДЕНИЕ! Внимательно ознакомьтесь с инструкциями и предупреждениями по технике безопасности.

Невыполнение всех нижеприведенных инструкций и рекомендаций может привести к поражению электрическим током, пожару и серьезным травмам.

Сохраните все предупреждения и инструкции для дальнейшего пользования.

В дальнейшем термин "электроинструмент" используется как для работающего от сети (проводного) электроинструмента, так и для электроинструмента, работающего от аккумулятора (беспроводного).

1. БЕЗОПАСНОСТЬ НА РАБОЧЕМ МЕСТЕ

- а) Содержите рабочее место в чистоте и хорошо освещенным.** *Загроможденные и плохо освещенные зоны способствуют возникновению несчастных случаев.*
- б) Не работайте с инструментом во взрывоопасной атмосфере, в присутствии воспламеняемых жидкостей, газов или пыли.** *Возникающие при работе электроинструмента искры могут привести к воспламенению горючих веществ.*
- с) При работе с инструментом дети и посторонние должны находиться на безопасном расстоянии.** *Отвлечение внимания может привести к потере вами контроля.*

2. ЭЛЕКТРОБЕЗОПАСНОСТЬ

- а) Штепсельные вилки электроинструментов должны соответствовать розеткам.** *Никогда никоим образом не изменяйте соединительную вилку. При заземленных электроинструментах не используйте никаких переходников. Неизменные вилки и соответствующие розетки снижают риск поражения электротоком.*
- б) Избегайте физического контакта с заземленными поверхностями, такими, как трубы, радиаторы, плиты и холодильники.** *Риск поражения электротоком повышается, если ваше тело будет заземлено.*
- с) Не подвергайте электроинструменты воздействию дождя или высокой влажности.** *Попадание воды в электроинструмент повышает опасность поражения электротоком.*
- д) Правильно обращайтесь с электрокабелем.** *Никогда не используйте кабель для переноски электроинструмента, а также не тяните за кабель для выключения из розетки. Держите кабель на безопасном расстоянии от источников тепла, масла, острых кромок и движущихся частей. Поврежденные или запутанные кабели повышают риск поражения электротоком.*
- е) При работе с электроинструментом вне помещений используйте удлинители, которые предназначены для работы на открытом воздухе.** *Это снижает риск поражения электротоком.*
- ф) При использовании электроинструмента во влажном помещении его необходимо подключать к электросети через устройство защитного отключения (УЗО).** *Использование УЗО снижает риск поражения электротоком.*

3. ЛИЧНАЯ БЕЗОПАСНОСТЬ

- а) Будьте внимательны: следите за тем, что вы делаете и руководствуйтесь здравым смыслом, работая с электроинструментом.** *Не используйте электроинструмент, если вы устали или находитесь под воздействием сильнодействующих средств, алкоголя или медикаментов. Потеря внимания даже на короткое мгновение при работе с электроинструментом может привести к серьезным травмам.*
- б) Используйте индивидуальные средства защиты.** *Всегда надевайте средства защиты глаз. Такие средства защиты, как респиратор, нескользящая защитная обувь, каска или защитные наушники, используемые в соответствующих условиях, снижают риск получения травм.*
- с) Предотвращайте случайный запуск электроинструмента.** *Убедитесь, что выключатель находится в положении "Выключено" перед подключением к электросети и / или аккумуляторной батареи, сборкой или переносом электроинструмента. Переноска инструмента с пальцем на кнопке пуска или включение в сеть электроинструмента с включенным выключателем способствует несчастному случаю.*
- д) Удаляйте все регулировочные приспособления или гаечные ключи перед включением электроинструмента.** *Оставленные на вращающихся деталях электроинструмента, они могут привести к травме.*
- е) Не перенапрягайтесь.** *Постоянно занимайте устойчивое положение и поддерживайте равновесие. Это позволяет лучше контролировать электроинструмент в непредвиденных ситуациях.*

- f) Одевайтесь надлежащим образом. Не надевайте свободную одежду или украшения. Держите волосы, одежду и перчатки на расстоянии от движущихся частей. Свободную одежду, украшения или длинные волосы может затянуть в движущиеся части.
- g) Используйте предусмотренные средства и устройства для сбора и удаления пыли, если инструмент оснащен таковыми. Использование таких средств может снизить опасности, связанные с пылью.
- h) Не позволяйте хорошему знанию оборудования, полученному в результате частого использования инструментов, позволить вам успокоиться и игнорировать принципы техники безопасности. Неосторожное действие может привести к серьезным травмам за долю секунды.

4. ИСПОЛЬЗОВАНИЕ ЭЛЕКТРОИНСТРУМЕНТА И УХОД ЗА НИМ

- a) Не перегружайте электроинструмент. Используйте подходящий инструмент для каждой определенной цели. Правильно подобранный электроинструмент выполнит работу лучше и надежнее на уровне, для которого он предназначен.
- b) Не используйте электроинструмент, если выключатель невозможно включить или выключить. Любой электроинструмент, который невозможно контролировать выключателем, представляет опасность и должен быть отремонтирован.
- c) Отсоедините штепсель от электросети и / или аккумуляторную батарею от электроинструмента перед проведением каких-либо настроек, сменой насадок или хранением электроинструмента. Подобные предохранительные меры снижают опасность случайного пуска электроинструмента.
- d) Храните не используемые электроинструменты в местах, недоступных для детей. Не разрешайте работать с электроинструментом лицам, которые не знают его особенностей или не ознакомлены с данной инструкцией. Электроинструменты в руках необученных пользователей представляют опасность.
- e) Поддерживайте электроинструмент в исправном состоянии. Проверяйте инструмент на предмет смещения или заедания движущихся частей, поломки деталей или любых иных неисправностей, могущих повлиять на работу электроинструмента. В случае повреждения следует отремонтировать электроинструмент перед применением. Многие несчастные случаи вызваны плохим уходом за электроинструментом.
- f) Режущий инструмент должен быть заточенным и чистым. При поддержании режущих инструментов в надлежащем состоянии и с острыми режущими кромками вероятность их заклинивания уменьшается и ими легче управлять.
- g) Используйте электроинструмент, принадлежности, сверла и т. п. в соответствии с данными инструкциями, спецификой конкретного типа электроинструмента, учитывая условия работы и выполняемую задачу. Использование электроинструмента для иных операций, помимо тех, для которых он предназначен, может привести к возникновению опасной ситуации.
- h) Держите рукоятки и поверхности захвата сухими, чистыми и свободными от масла и жира. Скользкие рукоятки и поверхности захвата препятствуют безопасному обращению с инструментом и не позволяют контролировать его в непредвиденных ситуациях.

5. ЭКСПЛУАТАЦИЯ И УХОД ЗА АККУМУЛЯТОРНЫМ ИНСТРУМЕНТОМ

- a) Выполняйте зарядку только при помощи зарядного устройства, указанного производителем. Зарядное устройство, подходящее для одного типа аккумуляторной батареи, может создать риск возгорания при использовании с другой аккумуляторной батареей.
- b) Используйте электроинструменты только с аккумуляторными батареями, специально предназначенными для данных инструментов. Использование любых других аккумуляторных батарей может привести к травмам и пожару.
- c) Когда аккумуляторная батарея не используется, храните ее вдали от других металлических предметов, таких как скрепки, монеты, ключи, гвозди, винты или другие мелкие металлические предметы, которые могут соединять одну клемму с другой. Короткое замыкание клемм аккумулятора может привести к ожогам или пожару.
- d) В неблагоприятных условиях из аккумулятора может произойти выброс жидкости; следует избежать контакта. В случае контакта промойте пораженный участок большим количеством воды и обратитесь к врачу. Если жидкость попала в глаза, обратитесь за медицинской помощью. Жидкость, вытекающая из батареи, может вызвать раздражение или ожоги.
- e) Не используйте поврежденную или модифицированную аккумуляторную батарею или инструмент. Поврежденные или модифицированные батареи могут сработать непредсказуемым образом, что может привести к пожару, взрыву или риску получения травмы.
- f) Не подвергайте аккумуляторную батарею или инструмент воздействию огня или чрезмерной температуры. Воздействие огня или температуры выше 130°C может привести к взрыву.

г) Следуйте всем инструкциям по зарядке и не заряжайте аккумуляторную батарею или инструмент при температуре, выходящий за пределы указанного в инструкциях диапазона. *Неправильная зарядка или температура, выходящая за пределы указанного диапазона, может повредить аккумуляторную батарею и повысить риск возгорания.*

6. СЕРВИСНОЕ ОБСЛУЖИВАНИЕ

а) Ремонт электроинструмента должен выполняться квалифицированным персоналом с использованием только оригинальных запасных частей. Это обеспечит гарантию безопасности его использования.

б) Запрещается обслуживать поврежденные аккумуляторные батареи. *Обслуживание аккумуляторных батарей должно выполняться только производителем или авторизованными сервисными центрами.*

ПРЕДОСТЕРЕЖЕНИЯ ПО ТЕХНИКЕ БЕЗОПАСНОСТИ ПРИ ИСПОЛЬЗОВАНИИ АККУМУЛЯТОРНОЙ БАТАРЕИ

а) Запрещается разбирать, открывать или разрывать элементы или аккумуляторную батарею.

б) Не замыкайте накоротко аккумуляторную батарею. Не храните аккумуляторные батареи навалкой в коробке или ящике, где они могут закоротить друг друга или замкнуться накоротко через проводящие материалы. Когда аккумуляторная батарея не используется, храните ее вдали от других металлических предметов, таких как скрепки, монеты, ключи, гвозди, винты или другие мелкие металлические предметы, которые могут соединять одну клемму с другой. Короткое замыкание клемм аккумулятора может привести к ожогам или пожару.

с) Не подвергайте аккумуляторную батарею нагреву или воздействию пламени. Избегайте хранения под прямыми солнечными лучами.

д) Не подвергайте аккумуляторную батарею механическим ударам.

е) В случае протечки аккумулятора не допускайте попадания жидкости на кожу или в глаза. В случае контакта промойте пораженный участок большим количеством воды и обратитесь к врачу.

ф) Немедленно обратитесь к врачу при проглатывании элемента или аккумуляторной батареи.

г) Поддерживайте аккумуляторную батарею в чистом и сухом состоянии.

h) Протрите клеммы аккумуляторной батареи чистой сухой тканью, если они загрязнились.

и) Аккумуляторная батарея должна быть заряжена перед использованием. Всегда сверяйтесь с этой инструкцией и выполняйте правильную процедуру зарядки.

ж) Не оставляйте аккумулятор на зарядке, когда он не используется.

к) После длительного хранения может потребоваться несколько раз зарядить и разрядить аккумуляторную батарею для достижения максимальной производительности.

l) Аккумуляторная батарея обеспечивает наилучшую производительность при работе в условиях нормальной комнатной температуры ($20^{\circ}\text{C} \pm 5^{\circ}\text{C}$).

м) При утилизации аккумуляторных батарей аккумуляторы разных электрохимических систем должны складываться отдельно друг от друга.

п) Повторную зарядку выполняйте только с помощью зарядного устройства, указанного компанией WORX. Не используйте другие зарядные устройства, кроме специально предназначенных для использования с оборудованием. *Зарядное устройство, подходящее для одного типа аккумуляторной батареи, может создать риск возгорания при использовании с другой аккумуляторной батареей.*

о) Не используйте аккумуляторную батарею, которая не предназначена для использования с оборудованием.

р) Храните аккумулятор в недоступном для детей месте.

q) Сохраните оригинальные инструкции инструмента для дальнейшего использования.















г) Извлекайте аккумуляторную батарею из инструмента, когда он не используется.

с) Утилизируйте должным образом.

УСЛОВНЫЕ ОБОЗНАЧЕНИЯ



Для уменьшения риска получения травм, пользователь обязан прочитать руководство по эксплуатации

	Предостережение
	Носите защиту органов слуха
	Носите защиту органов зрения
	Носите пылезащитную маску
	Перед заменой аксессуаров убедитесь в том, что аккумуляторная батарея извлечена.
	Не подставлять руки до остановки движущихся частей
	Блокировка
	Разблокировка
	Носите защитные перчатки
	Не сжигать
	Не подвергать воздействию дождя или воды
	Отходы электрооборудования запрещается утилизировать вместе с бытовыми отходами. Они должны быть доставлены в местный центр утилизации для надлежащей переработки. Обратитесь к местным органам управления или продавцу за рекомендациями по утилизации.
	Не выбрасывайте батареи. Верните разряженные батареи в местный пункт сбора или переработки.
	Горячо! Не прикасаться

ПЕРЕЧЕНЬ КОМПОНЕНТОВ

1. РЫЧАГ ЗАЖИМА АКСЕССУАРОВ HYPERLOCK™

2. ВЫКЛЮЧАТЕЛЬ

3. РУКОЯТКА

4. КНОПКА ВЫСВОБОЖДЕНИЯ HYPERLOCK™


5. КНОПКА ВЫСВОБОЖДЕНИЯ АККУМУЛЯТОРНОЙ БАТАРЕИ *

6. АККУМУЛЯТОРНАЯ БАТАРЕЯ ***7. КОНТАКТНАЯ ПОВЕРХНОСТЬ ПЛАСТИНЫ****8. РЕГУЛЯТОР СКОРОСТИ****9. ПЫЛЕСБОРНИК****10. НАКЛАДКА ДЛЯ ОКОНЧАТЕЛЬНОЙ ШЛИФОВКИ****11. ВРАЩАЮЩАЯСЯ ДИСКОВАЯ НАКЛАДКА****12. ОТДЕЛОЧНАЯ НАКЛАДКА****13. МАЛАЯ НАКЛАДКА****14. ПРОФИЛЬНАЯ НАКЛАДКА****15. ПЕРФОРАТОР ДЛЯ БУМАГИ**

* Не все показанные или описанные аксессуары включены в стандартную поставку.


ТЕХНИЧЕСКИЕ ДАННЫЕ

Модель **WX820 WX820.1 WX820.9** (82 -назначение изделия, модель виброшлифмашины)

	WX820	WX820.1	WX820.9
Напряжение зарядного устройства	100-240 В ~ 50/60 Гц		
Напряжение	20 В  Макс.**		
Скорость без нагрузки	4000-10000 /мин		
Размер зоны шлифования	Диск - 2,5 мм, финишная отделка - 1,8 мм, профильная отделка - 1,8 мм		
Настройки скорости	1-6		
Вес машины	2,0 кг		1,5 кг

** Напряжение измеряется без нагрузки. Начальное напряжение батареи достигает 20 вольт. Номинальное напряжение составляет 18 вольт.

ИНФОРМАЦИЯ О ШУМЕ

Измеренное звуковое давление	L_{pA} : 77,6 дБ(А)
Измеренная мощность шума	L_{WA} : 88,6 дБ(А)
K_{pA} и K_{WA}	3,0 дБ(А)
Носите защиту органов слуха	

ИНФОРМАЦИЯ О ВИБРАЦИИ

Суммарные значения вибрации (трехкомпонентная векторная сумма), определенные согласно EN 62841:	
Значение вибрации:	$a_n = 3,731 \text{ м/с}^2$
	Погрешность $K = 1,5 \text{ м/с}^2$

Заявленное общее значение вибрации и заявленное значение шума были измерены в соответствии со стандартным методом испытаний и могут использоваться для сравнения одного инструмента с другим.

Заявленное общее значение вибрации и заявленное значение уровня шума также могут использоваться для предварительной оценки воздействия.



ПРЕДОСТЕРЕЖЕНИЕ! Значение вибрации при фактическом использовании электроинструмента может отличаться от заявленного значения в зависимости от способов использования инструмента:

Вариантов его применения и обрезаемых или шлифуемых материалов.

Исправности инструмента и его правильного технического обслуживания.

Использования соответствующих аксессуаров и состояния всех режущих поверхностей и остроты их кромок.

Плотности захвата на рукоятках и использования каких-либо антивибрационных аксессуаров.

Использования инструмента в соответствии с его предназначением и этими инструкциями.

Этот инструмент может вызвать тремор рук, если его использование не будет регулироваться должным образом.



ПРЕДОСТЕРЕЖЕНИЕ! Для обеспечения максимальной точности при оценке уровня воздействия в реальных условиях использования должны также учитываться все аспекты рабочего цикла, такие как периоды времени, когда инструмент выключен, а также работает на холостом ходу и не выполняет фактическую работу. Это может значительно снизить уровень воздействия на оператора за весь рабочий период, позволяя минимизировать опасность воздействия вибрации и шума.

Всегда используйте заточенные лезвия, сверла и резцы.

Обслуживайте этот инструмент в соответствии с данными инструкциями и хорошо смазывайте (при необходимости).

Если инструмент используется регулярно, приобретите антивибрационные аксессуары.

Планируйте свой график работы, чтобы разбить использование инструментов с высокой вибрацией на несколько дней.

АКСЕССУАРЫ

	WX820	WX820.1	WX820.9
Аккумуляторная батарея (WA3551.1)	1	1	/
Аккумуляторная батарея (WA3553)	/	1	/
Зарядное устройство (WA3860)	1	1	/
Накладка для окончательной шлифовки	1	1	1
Вращающаяся дисковая накладка	1	1	1
Отделочная накладка	1	1	1
Малая накладка	1	1	1
Профильная накладка	1	1	1
Пылесборник	1	1	1
Перфоратор для бумаги	1	1	1
Наждачная бумага для финишной отделки 185*95 мм	3	3	3
Наждачная бумага для дисковой наклейки H&L 125 мм	3	3	3
Наждачная бумага для отделочной наклейки H&L 140*90 мм	3	3	3
Наждачная бумага для малой наклейки H&L 76*30 мм	3	3	3
Наждачная бумага для профильной наклейки H&L 86*51 мм	3	3	3

Мы рекомендуем вам приобрести аксессуары, перечисленные в приведенном выше списке, в том же магазине, где вам продали инструмент. Для получения дополнительной информации см. упаковку. Сотрудники магазина смогут помочь вам и дать совет.

ИНСТРУКЦИИ ПО ЭКСПЛУАТАЦИИ





ПРИМЕЧАНИЕ: Перед использованием инструмента внимательно прочитайте инструкцию.

ПРЕДУСМОТРЕННОЕ ИСПОЛЬЗОВАНИЕ

Эта машина предназначена для сухого шлифования дерева, пластика, шпаклевки, а также лакированных поверхностей. Шлифовальная машина не должна использоваться для нанесения штукатурки или шпаклевки.

СБОРКА И ЭКСПЛУАТАЦИЯ

ДЕЙСТВИЕ	РИСУНОК
СБОРКА	

<p>Установка и замена шлифовальной накладки</p> <p>Примечание: Прочитайте все инструкции перед сборкой или заменой шлифовальных пластин.</p> <p>Примечание: Полностью отведите рычаг Hyperlock при установке или снятии шлифовальной пластины.</p> <p>Примечание: При сборке накладки для окончательной шлифовки / отделочной накладки сначала проверьте направление сборки.</p> <p> ПРЕДОСТЕРЕЖЕНИЕ! Шлифовальная пластина должна быть установлена до запуска шлифовальной машины.</p> <p> ПРЕДОСТЕРЕЖЕНИЕ! Избегайте защемления рук и пальцев при использовании Hyperlock™.</p> <p> ПРЕДОСТЕРЕЖЕНИЕ! Не прикасайтесь к нижнему вентилятору после использования машины, чтобы избежать ожогов при высокой температуре.</p>	См. Рис. A1-A8																											
<p>Установка наждачной бумаги</p>	См. Рис. B1-B6																											
<p>Присоединение пылесборника</p> <p> Осторожно: Во избежание попадания пыли или инородного предмета в лицо или глаза никогда не пытайтесь использовать шлифовальную машину без правильно установленного пылесборника.</p>	См. Рис. C																											
<p>Зарядка аккумуляторной батареи</p>	См. Рис. D1, D2, D3																											
<p>Установка аккумуляторной батареи</p>	См. Рис. E																											
<p>ЭКСПЛУАТАЦИЯ</p>																												
<p>Включение/выключение машины</p>																												
<p>Использование регулятора скорости (настройки скорости 1-6)</p> <p>- Регулятор скорости можно использовать для настройки оптимальной скорости инструмента в соответствии с используемой шлифовальной пластиной и соответствующим применением машины.</p> <table border="1" data-bbox="151 1272 991 1787"> <thead> <tr> <th>Применение</th> <th>Наждачная бумага</th> <th>Скорость</th> </tr> </thead> <tbody> <tr> <td>Шлифовка лаков</td> <td>180...400</td> <td>3-6</td> </tr> <tr> <td>Зачистка краски</td> <td>40...120</td> <td>4-6</td> </tr> <tr> <td>Подшлифовка красочного покрытия</td> <td>120...240</td> <td>1-5</td> </tr> <tr> <td>Шлифовка дерева</td> <td>60...240</td> <td>1-6</td> </tr> <tr> <td>Обработка шпона</td> <td>180...240</td> <td>3-5</td> </tr> <tr> <td>Очистка металла от ржавчины</td> <td>40...120</td> <td>4-6</td> </tr> <tr> <td>Шлифовка металла и стали</td> <td>120...240</td> <td>4-6</td> </tr> <tr> <td>Шлифовка искривленных поверхностей</td> <td>60...240</td> <td>1-6</td> </tr> </tbody> </table>	Применение	Наждачная бумага	Скорость	Шлифовка лаков	180...400	3-6	Зачистка краски	40...120	4-6	Подшлифовка красочного покрытия	120...240	1-5	Шлифовка дерева	60...240	1-6	Обработка шпона	180...240	3-5	Очистка металла от ржавчины	40...120	4-6	Шлифовка металла и стали	120...240	4-6	Шлифовка искривленных поверхностей	60...240	1-6	См. Рис. G
Применение	Наждачная бумага	Скорость																										
Шлифовка лаков	180...400	3-6																										
Зачистка краски	40...120	4-6																										
Подшлифовка красочного покрытия	120...240	1-5																										
Шлифовка дерева	60...240	1-6																										
Обработка шпона	180...240	3-5																										
Очистка металла от ржавчины	40...120	4-6																										
Шлифовка металла и стали	120...240	4-6																										
Шлифовка искривленных поверхностей	60...240	1-6																										
<p>Снятие аккумуляторной батареи</p>	См. Рис. H																											
<p>Опорожнение пылесборника</p> <p>- Для более эффективной работы опорожняйте пылесборник каждые 5-10 минут.</p>	См. Рис. I1-I2																											

РЕКОМЕНДАЦИИ ПО ИСПОЛЬЗОВАНИЮ ВИБРОШЛИФМАШИНЫ

Если электроинструмент перегрелся, особенно, при эксплуатации на низкой скорости, переведите скорость на максимум и дайте машине поработать без нагрузки 2-3 минуты для охлаждения двигателя. Избегайте

длительного использования на очень низких скоростях. Всегда используйте наждачную бумагу, которая является подходящей для обрабатываемого материала.

Всегда проверяйте, что заготовка надежно закреплена или зажата, чтобы предотвратить ее смещение.

Любое смещение материала может повлиять на качество шлифования.

Запускайте шлифовальную машину перед шлифовкой и выключайте ее только после того, как вы прекратили шлифование. Для достижения лучших результатов работы шлифуйте вдоль структуры материала.

Не начинайте шлифовку без закрепленной наждачной бумаги.

Не позволяйте наждачной бумаге стираться, это повредит опорную пластину. Гарантия не распространяется на износ и повреждения опорной пластины.

Используйте грубую наждачную бумагу для шлифования грубых поверхностей, среднюю для гладких поверхностей и бумагу для финишных работ для доводки поверхностей. В случае необходимости, сначала выполните пробное шлифование на ненужном образце материала.

Используйте только наждачную бумагу хорошего качества.

Эффективность работы зависит от качества наждачной бумаги, а не от давления, приложенного к инструменту. Чрезмерное давление на инструмент уменьшит эффективность шлифования и вызовет перегрузку двигателя. Регулярная замена наждачной бумаги позволит поддерживать оптимальную эффективность шлифования.

ТЕХНИЧЕСКОЕ ОБСЛУЖИВАНИЕ

До выполнения любых работ по регулировке, обслуживанию и уходу следует вынуть вилку электропитания из розетки.

В данном инструменте отсутствуют детали, подлежащие обслуживанию пользователем. Никогда не используйте воду или химические чистящие средства для очистки вашего электроинструмента. Протирайте его сухой тканью. Всегда храните электроинструмент в сухом месте. Содержите в чистоте вентиляционные отверстия двигателя. Не допускайте попадания пыли на все рабочие органы управления. Иногда через вентиляционные отверстия можно увидеть искры. Это нормально и повредит ваш электроинструмент.

ДЛЯ ЭЛЕКТРОИНСТРУМЕНТОВ

Диапазон температур окружающей среды для эксплуатации и хранения инструмента и аккумулятора составляет 0°C - 45°C. Рекомендуемый диапазон температуры окружающей среды для зарядного устройства на время зарядки составляет 0 – 40°C.

ЗАЩИТА ОКРУЖАЮЩЕЙ СРЕДЫ



Отходы электрооборудования запрещается утилизировать вместе с бытовыми отходами. Они должны быть доставлены в местный центр утилизации для надлежащей переработки. Обратитесь к местным органам управления или продавцу за рекомендациями по утилизации.

ДЕКЛАРАЦИЯ СООТВЕТСТВИЯ

Компания,
Positec Germany GmbH
Grüner Weg 10, 50825 Cologne, Germany

Заявляет, что изделие

Описание: **Аккумуляторная виброшлифмашина WORX**

Модели **WX820 WX820.1 WX820.9** (82- обозначение прибора, модель виброшлифмашины)

Назначение: **Удаление поверхностного слоя материала абразивной пластиной**

Соответствует положениям Директив:

2006/42/ЕС, 2014/30/EU, 2011/65/EU

и стандартам:

EN 62841-1, EN 62841-2-4, EN 55014-1, EN 55014-2

Лицо, уполномоченное составить технический файл:

Имя: Marcel Filz

Адрес: Positec Germany GmbH Grüner Weg 10, 50825 Cologne, Germany



2018/06/19

Allen Ding

Заместитель главного инженера, Тестирование и сертификация

Positec Technology (China) Co., Ltd

18, Dongwang Road, Suzhou Industrial

Park, Jiangsu 215123, P. R. China



it's your nature

www.worx.com

Copyright © 2018, Positec. Все права сохраняются.

AR01402601