



# Hammer

**PREMIUM** SAVE YOUR ENERGY



**ПЕРФОРАТОР ЭЛЕКТРИЧЕСКИЙ**

**PRT1100LE PREMIUM**

**ИНСТРУКЦИЯ ПО ЭКСПЛУАТАЦИИ**

---





**Уважаемый покупатель!**

**Благодарим Вас за приобретение инструмента торговой марки Hammer. Вся продукция Hammer спроектирована и изготовлена с учетом самых высоких требований к качеству изделий.**

**Для эффективной и безопасной работы внимательно прочтите данную инструкцию и сохраните ее для дальнейших справок.**

### **ОБЛАСТЬ ПРИМЕНЕНИЯ**

Электроинструмент предназначен для сверления отверстий в бетоне, кирпиче и природном камне (функция вращающегося и ударного сверления), а также для легких долбежных работ (ударная функция).

**ВНИМАНИЕ!** Данный инструмент предназначен для использования только в бытовых целях. На инструмент, используемый для предпринимательской деятельности или в профессиональных целях, гарантия не распространяется.

### **ТЕХНИЧЕСКИЕ ХРАКТЕРИСТИКИ**

Напряжение сети	220~230 В, 50~60 Гц
Потребляемая мощность	1100 Вт
Скорость вращения (без нагрузки)	470 об/мин
Число ударов (без нагрузки)	3750 уд/мин
Энергия удара	9 Дж
Тип патрона	SDS-MAX
Диаметр сверления (максимальный)	
в бетоне/камне	38 мм
в стали	13 мм
в дереве	40 мм
Масса нетто/брутто	6,2/9 кг
IP20	

Уровень звукового давления измерен согласно нормам EN 60745:

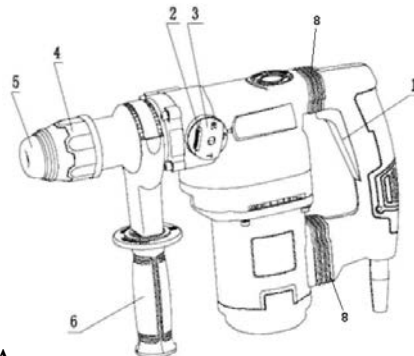
$L_{pA}$  (звуковое давление) 92 дБ (А),  $L_{WA}$  (мощность звука) 103 дБ (А)

Примите соответствующие меры для защиты органов слуха.



## ОПИСАНИЕ ИНСТРУМЕНТА (РИС.А)

1. Выключатель с функцией регулировки скорости.
2. Фиксатор переключателя режимов
3. Переключатель режимов работы
4. Патрон SDS-MAX
5. Пыльник патрона
6. Вспомогательная рукоятка
7. Крепление боковой рукоятки
8. AVT HAMMER



А

**ВНИМАНИЕ!** Комплектация инструмента может изменяться без предварительного уведомления.

## ОСОБЕННОСТИ ИНСТРУМЕНТА:

В данной модели используются две системы улучшения качества и безопасности инструмента: двойная изоляция и погашение вибрации AVT HAMMER.

### ➤ **Двойная изоляция**

Ваш инструмент имеет двойную изоляцию. Это означает, что все внешние металлические части электрически изолированы от токоведущих частей. Это выполнено за счет размещения дополнительных изоляционных барьеров между электрическими и механическими частями, делая необязательным заземление инструмента.

**Помните:** Двойная изоляция не заменяет обычных мер предосторожности, необходимых при работе с этим инструментом. Эта изоляционная система служит дополнительной защитой от травм, возникающих в результате возможного повреждения электрической изоляции внутри инструмента.

### ➤ **AVT HAMMER**

С целью улучшения комфорта работы с данной моделью инструмента, инженеры компании "Хаммер Веркцойг ГмбХ", разработали уникальную систему погашения вибрации (13) при работе с Вашим перфоратором. Данная система уменьшает вибрационную отдачу на оператора (при работах, связанных с долблением), что облегчает работу оператора и уменьшает риск возникновения «профессиональных» травм и заболеваний.

## ОБЩИЕ МЕРЫ БЕЗОПАСНОСТИ

**ВНИМАНИЕ!** С целью предотвращения пожаров, поражений электрическим током и травм при работе с электроинструментами соблюдайте перечисленные ниже рекомендации по технике безопасности!



### **1. Безопасность на рабочем месте:**

- Содержите рабочее место в чистоте. Беспорядок или неосвещенные участки рабочего места могут привести к несчастным случаям.
- Не работайте с этим электроинструментом во взрывоопасном помещении, в котором находятся горючие жидкости, воспламеняющиеся газы или пыль. Во время эксплуатации, а также при включении и выключении инструмент вырабатывает искры, что может привести к воспламенению пыли или паров.
- Во время работы с электроинструментом не допускайте близко к Вашему рабочему месту детей и посторонних лиц. Отвлечшись, Вы можете потерять контроль над электроинструментом.

### **2. Электробезопасность:**

- Штепсельная вилка электроинструмента должна соответствовать штепсельной розетке. никоим образом не изменяйте штепсельную вилку. Не применяйте переходных штекеров для электроинструментов с защитным заземлением. Неизменные штепсельные вилки и подходящие штепсельные розетки снижают риск поражения электротоком.
- Предпринимайте необходимые меры предосторожности от удара электрическим током. Избегайте контакта корпуса инструмента с заземленными поверхностями, такими как трубы, отопление, холодильники.
- Защищайте электроинструмент от дождя и сырости. Проникновение воды в электроинструмент повышает риск поражения электротоком.
- Не допускается использовать шнур не по назначению, например, для транспортировки или подвески электроинструмента, или для вытягивания вилки из штепсельной розетки. Защищайте шнур от воздействия высоких температур, масла, острых кромок или подвижных частей электроинструмента. Поврежденный или спутанный шнур повышает риск поражения электротоком.
- При работе на свежем воздухе используйте соответствующий удлинитель. Используйте только такой удлинитель, который подходит для работы на улице
- Если невозможно избежать применения электроинструмента в сыром помещении, то устанавливайте выключатель защиты от токов повреждения. Применение выключателя защиты от токов повреждения снижает риск электрического поражения.

### **3. Личная безопасность:**

- Будьте внимательными, следите за тем, что Вы делаете, и продуманно начинайте работу с электроинструментом. Не пользуйтесь электроинструментом в усталом состоянии или, если Вы находитесь под влиянием наркотиков, спиртных напитков или лекарств. Один момент невнимательности при работе с электроинструментом может привести к серьезным травмам.
- Применяйте средства индивидуальной защиты и всегда защитные очки. Использование средств индивидуальной защиты: защитной маски, обуви на нескользящей подошве, защитного шлема или средств защиты органов слуха в зависимости от вида работы электроинструмента снижает риск получения травм.
- Предотвращайте непреднамеренное включение электроинструмента. Перед подключением электроинструмента к электропитанию и/или к аккумулятору убедитесь в выключенном состоянии электроинструмента. Не держите



подсоединенный инструмент за переключатель.

- Убирайте установочный инструмент или гаечные ключи до включения электроинструмента. Инструмент или ключ, находящийся во вращающейся части электроинструмента, может привести к травмам.
- Не принимайте неестественное положение корпуса тела. Всегда занимайте устойчивое положение и держите всегда равновесие. Благодаря этому Вы можете лучше контролировать электроинструмент в неожиданных ситуациях.
- Носите подходящую рабочую одежду. Не носите широкую одежду и украшения. Держите волосы, одежду и рукавицы вдали от движущихся частей.
- Широкая одежда, украшения или длинные волосы могут быть затянuty вращающимися частями.
- При наличии возможности установки пылеотсасывающих и пылесборных устройств проверяйте их присоединение и правильное использование. Применение пылеотсоса может снизить опасности, создаваемые пылью.

#### **4. Бережное и правильное обращение и использование электроинструментов:**

- Не перегружайте электроинструмент. Используйте для Вашей работы предназначенный для этого электроинструмент. С подходящим по характеристикам электроинструментом Вы работаете лучше и надежнее в указанном диапазоне мощности.
- Не работайте с электроинструментом с неисправным выключателем. Электроинструмент, который не поддается включению или выключению, опасен и должен быть отремонтирован.
- До начала наладки электроинструмента, перед заменой принадлежностей и прекращением работы отключайте штепсельную вилку от розетки сети и/или выньте аккумулятор. Эта мера предосторожности предотвращает непреднамеренное включение электроинструмента.
- Храните неиспользуемые электроинструменты недоступно для детей. Не разрешайте пользоваться электроинструментом лицам, которые незнакомы с ним или не читали настоящих инструкций. Электроинструменты опасны в руках неопытных лиц.
- Тщательно ухаживайте за электроинструментом. Проверяйте работоспособность и ход движущихся частей электроинструмента, отсутствие поломок или повреждений, отрицательно влияющих на функционирование электроинструмента. Поврежденные части должны быть отремонтированы до использования электроинструмента. Плохое обслуживание электроинструментов является причиной большого числа несчастных случаев.
- Держите режущий инструмент в заточенном и чистом состоянии. Заботливо ухоженные режущие инструменты с острыми режущими кромками режут заклиниваются и их легче вести.
- Применяйте электроинструмент, принадлежности, рабочие инструменты и т.п. в соответствии с настоящими инструкциями. Учитывайте при этом рабочие условия и выполняемую работу. Использование электроинструментов для непредусмотренных работ может привести к опасным ситуациям.
- Неиспользуемый инструмент должен храниться в сухом, закрытом месте, не доступном для детей! Не позволяйте использовать инструмент лицам, которые не ознакомились с настоящей инструкцией.



## **5. Сервис:**

• Ремонт прибора осуществляйте только в сервисных центрах! Ремонт Вашего электроинструмента поручайте только квалифицированному персоналу и только с применением оригинальных запасных частей. Этим обеспечивается надежность и безопасность электроинструмента.

**ВНИМАНИЕ!** Применение любых принадлежностей и приспособлений, а также выполнение любых операций помимо тех, что рекомендованы данным руководством, может привести к травме или поломке инструмента.

## **6. Двойная изоляция:**

Ваш инструмент имеет двойную изоляцию. Это означает, что все внешние металлические части электрически изолированы от токоведущих частей. Это выполнено за счет размещения дополнительных изоляционных барьеров между электрическими и механическими частями, делая необязательным заземление инструмента.

**ВНИМАНИЕ!** Двойная изоляция не заменяет обычных мер предосторожности, необходимых при работе с этим инструментом. Эта изоляционная система служит дополнительной защитой от травм, возникающих в результате возможного повреждения электрической изоляции внутри инструмента.

## **МЕРЫ БЕЗОПАСНОСТИ ПРИ РАБОТЕ С ПЕРФОРАТОРОМ**

- Избегайте попадания посторонних предметов в вентиляционные отверстия на корпусе инструмента. Попадание металлических предметов или легко воспламеняющихся веществ в вентиляционные отверстия на корпусе инструмента может вызвать замыкание или поломку двигателя.
- Перед началом работы всегда проверяйте, надежно ли зафиксирован бур в патроне.
- Перед работой проверьте степень затяжки корпусных винтов. При нормальной работе машина сильно вибрирует. Винты могут придти в ослабленное состояние, и может произойти авария или несчастный случай.
- В холодное время года или после длительного хранения перед работой дайте перфоратору несколько минут поработать без нагрузки, это размягчит смазку, без которой работать в режиме удара будет невозможно.
- Убедитесь, что в месте проведения работ не проходит скрытая проводка. Не прикасайтесь к металлическим частям инструмента. Во избежание поражения током при попадании на токоведущие предметы держите инструмент только за изолированные поверхности.
- Используйте только работоспособные предварительно смазанные буры.
- Во время бурения бетона и других материалов надевайте защитные очки, кроме того, если в процессе эксплуатации образуется большое количество пыли, используйте респиратор.
- При необходимости, надевайте специальные звукоизолирующие наушники.

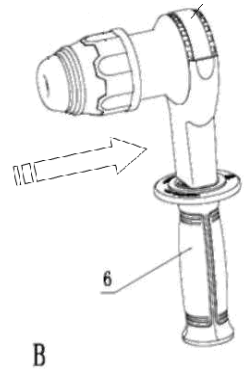
- Не направляйте перфоратор в направлении людей. Бур может вылететь и нанести серьезные увечья.
- Держите инструмент двумя руками. Всегда устанавливайте вспомогательную рукоятку, перед тем как начать работу с перфоратором.
- Не прикасайтесь руками к вращающимся частям инструмента.
- Не прикасайтесь к сверлу и заготовке сразу после сверления. Они могут быть очень горячими и привести к ожогам.

## **РАБОТА С ИНСТРУМЕНТОМ**

Перед включением убедитесь, что характеристики тока в сети соответствуют указанным в разделе «ТЕХНИЧЕСКИЕ ХАРАКТЕРИСТИКИ» данной инструкции.

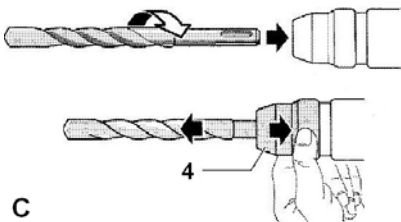
### **Монтаж дополнительной рукоятки (Рис.В).**

Для того чтобы разжать кольцо фиксации вспомогательной рукоятки (6; рис.В), необходимо вращать ручку против часовой стрелки, удерживая при этом верхнюю часть. После этого рукоятку устанавливают на перфоратор и фиксируют, вращая ее ручку по часовой стрелке, сжимая кольцо фиксации, встроенного в верхнюю часть рукоятки. Для удерживания перфоратора в любом положении при сверлении боковая рукоятка может устанавливаться на перфоратор в любом положении.



### **Замена (установка) буров (Рис.С).**

**ВНИМАНИЕ!** Прежде, чем приступить к замене бура, необходимо отсоединить кабель электропитания от розетки.



При смене буров будьте осторожны, так как существует вероятность повредить пыльник патрона.

- Патрон SDS-MAX автоматически фиксирует бур при установке. Тем не менее, при установке медленно поворачивайте бур в патроне, до тех пор, пока он не зафиксируется. После установки убедитесь в надежности закрепления бура, попытайтесь вытянуть его из

держателя.

- Для снятия бура необходимо немного оттянуть назад патрон (4; рис.С).
- Чтобы работа с перфоратором была наиболее эффективной, периодически проверяйте заточку буров и затачивайте их в случае необходимости, а также смазывайте хвостовики буров специальной смазкой перед использованием.



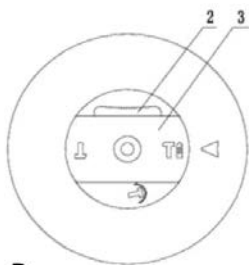
Для работы с металлом, деревом, пластиком используется патрон с зубчатым венцом. Патрон устанавливается при помощи специального адаптера SDS-MAX (патрон с зубчатым венцом в комплект поставки может не входить и приобретается отдельно). Перед установкой патрона переведите переключатель (2; рис. А) в положение блокировки вала.

### Замена пыльника патрона.

В случае повреждения пыльника патрона (5; рис.А) замените его, поскольку попадание пыли в патрон может привести к выходу инструмента из строя.

Для замены пыльника необходимо отвести назад патрон (4; рис.А) и снять пыльник, после чего установить новый.

### Выбор режима работы (Рис.Д).



Д

**ВНИМАНИЕ!** Все настройки инструмента необходимо производить при выключенном двигателе! Запрещается изменять положение переключателя (3; рис.Д) во время работы инструмента.

- Переключатель служит для изменения режима работы инструмента. С его помощью вы можете выбрать один из трех режимов работы. Для того чтобы изменить положение переключателя, нажмите кнопку фиксатора (2; рис.А) и выберите требуемый режим

работы.

- Перед включением инструмента убедитесь в том, что переключатель находится точно в одном из положений. Если он находится между ними, включение перфоратора может привести к его повреждению.

### Возможны следующие варианты режимов работы:



Положение **Сверление с ударом** в бетоне, кирпиче, природном камне. Требуемый удар для ударного сверления в камень создает пневматический ударный механизм. Этот электропневматический принцип действия обеспечивает высокую эластичность удара и исключает обратные ударные толчки. В противоположность ударной дрели, мощность сверления не зависит от усилия прижима.



Положение **Долбление**. В этом положении работает только пневматическая система - вращательное движение выключено. В патрон следует вставить соответствующее долото, пилу.

**ВНИМАНИЕ!** С установленным долотом ни в коем случае не включать функцию вращения. Функцию долбления включать только тогда, когда долото будет находиться в контакте с материалом. Мощность долбления не зависит от усилия прижима.





Положение **Vario-Lock** для изменения положения зубила. Вы можете зафиксировать рабочий инструмент в различных положениях. Благодаря этому Вы можете занять соответственно оптимальное положение. Вставьте зубило в патрон. Нажмите кнопку фиксатора (2; рис.А) и поверните переключатель режимов в положение «Vario-Lock». Поверните инструмент в держателе в желаемое положение. Установите переключатель режимов (3; рис.А) в положение **T**. Этим вы зафиксируете положение зубила.

## **ВКЛЮЧЕНИЕ И ВЫКЛЮЧЕНИЕ ИНСТРУМЕНТА**

**ВНИМАНИЕ!** Перед включением инструмента убедитесь, что с него сняты все регулировочные ключи и приспособления, оснастка надежно закреплена в патроне.

Вставьте вилку кабеля питания в розетку сети переменного тока.

- Для включения перфоратора нажмите и удерживайте курок выключателя. Двигатель инструмента остановится, как только Вы отпустите курок выключателя.
- Скорость вращения и число ударов может плавно регулироваться от 0 до максимальной скорости в зависимости от давления, приложенного к выключателю пуска (1).
- Для того чтобы выключить перфоратор, отпустите курок выключателя.

## **ЭКСПЛУАТАЦИЯ ПЕРФОРАТОРА**

- Учитывайте, что при работе инструмента без нагрузки бур имеет небольшой люфт, однако это не отражается на точности бурения, поскольку при возникновении малейшей нагрузки бур автоматически центрируется.
- Не форсируйте работу инструмента. Чрезмерное давление уменьшает скорость вращения мотора, потребляемая мощность от сети возрастает. Это может привести к перегрузке, что выведет двигатель перфоратора из строя. Легкое давление дает наилучший результат.
- Крепко держите перфоратор, не позволяйте ему соскальзывать с намеченной точки.
- Когда отверстие станет наполняться пылью и крошками, не прикладывайте дополнительного давления, а, наоборот, на холостом ходу частично выньте бур из отверстия. Повторив эту операцию несколько раз, Вы очистите отверстие от частиц и крошек, что позволит продолжить эффективную работу.
- При попадании бура на арматурный прут или при засорении канала частицами, может возникнуть очень большая и неожиданная сила вращения, приложенная к перфоратору. Поэтому всегда пользуйтесь дополнительной боковой рукояткой и крепко удерживайте перфоратор за обе рукоятки во время сверления.



- При сверлении отверстий, расположенных над оператором, используйте пылезащитную чашку (в комплектацию не входит) для предохранения перфоратора и оператора от падающей пыли.
- Затянутое сверло можно легко освободить, используя обратное направление вращения. При этом крепко держите инструмент в руках.
- Предохранительная муфта машины сработает в том случае, если машина достигнет определенного момента вращения. При этом она отсоединит двигатель от вала. Как только муфта сработает, немедленно выключите машину. Это позволит вам избежать перегрузки двигателя.
- Старайтесь использовать данную модель в режиме долбления в небольших пределах (максимум 10% от общего объема работ). Для проведения больших и регулярных по объему долбежных работ, используйте отбойные молотки.
- Не пытайтесь использовать ударное сверло в ударно-сверлильных работах, если на инструменте установлен адаптер зажимного патрона.

### **Дополнительные товары**

Смазка для буров Hammerflex 502-011 100г

### **ЧИСТКА И ТЕХНИЧЕСКОЕ ОБСЛУЖИВАНИЕ**

- Перфоратор не нуждается в специальном обслуживании, однако корпус инструмента и рабочее место необходимо содержать в чистоте.
- Протирайте перфоратор слегка влажной, но не мокрой тряпкой.
- Запрещается использование чистящих средств.
- Избегайте попадания жидкости внутрь инструмента.
- После чистки протрите инструмент сухой тряпкой.
- Периодически прочищайте воздухозаборные отверстия на корпусе инструмента, следите за тем, чтобы эти отверстия не забивались.
- Храните инструмент в сухом, защищенном от пыли месте, вне досягаемости детей.

**ВНИМАНИЕ!** Все работы по ремонту инструмента и замене неисправных частей должны выполняться в авторизованном сервисном центре с использованием оригинальных или рекомендованных производителем запчастей.

### **Проверка и замена угольных щеток.**

Угольные щетки необходимо проверять регулярно. Для доступа к щеткам необходимо снять нижнюю крышку двигателя. Снимите держатели угольных щеток и прочистите щетки. В случае износа замените обе угольные щетки одновременно. Установите на место держатели угольных щеток.

После установки новых угольных щеток дайте устройству поработать без нагрузки в течение 15 минут. Используйте только угольные щетки, предназначенные для данной модели.



## **ИЗМЕНЕНИЯ**

В связи с постоянным совершенствованием электроинструмента производитель оставляет за собой право вносить в конструкцию изменения, не описанные в данном руководстве, которые не снижают потребительских качеств изделия.

### **Изделие соответствует требованиям ТР ТС.**

Информацию о сертификатах см. на сайте <http://www.hammer-pt.com>

### **Декларация о соответствии единым нормам ЕС.**

Настоящим мы заверяем, что перфоратор электрический марки HAMMER **PRT1100LE** соответствует директивам: 98/37/ЕС, 89/336/ЕЕС, 73/23/ЕЕС, EN50144, EN55014, EN61000.

Этот прибор соответствует директивам СЕ по искрозащите и технике безопасности для низковольтных приборов; он сконструирован в соответствии с новейшими предписаниями по технике безопасности.

#### **Изготовитель:**

Фирма "Hammer Werkzeug GmbH", "Хаммер Веркцойг ГмбХ"

#### **Адрес:**

Niederuau 25, 60325, Frankfurt am Main, Germany

Ниденау 25, 60325, Франкфурт на Майне, Германия

Произведено в КНР

Дата изготовления инструмента указана на этикетке.

В случае если, несмотря на тщательный контроль процесса производства, инструмент все-таки вышел из строя, ремонт инструмента и замена любых его частей должны производиться только в специализированной сервисной мастерской.

Дополнительную информацию по инструменту и обслуживанию можно узнать на сайте: <http://www.hammer-pt.com>