



# ИНСТРУКЦИЯ



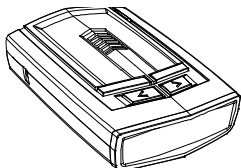
TENDER  
model



Благодарим Вас за приобретение лазер/радар детектора Playme TENDER. Playme TENDER - современный лазер/радар детектор с использованием технологии подавления помех VCO, работающий в диапазонах X, K, расширенном Ka, а также определяющий сигнал лазера на 360°.

Перед первым использованием, внимательно ознакомьтесь с руководством пользователя.

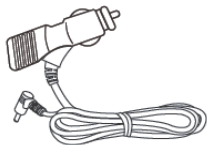
## 1.Комплект поставки



Устройство



Крепление

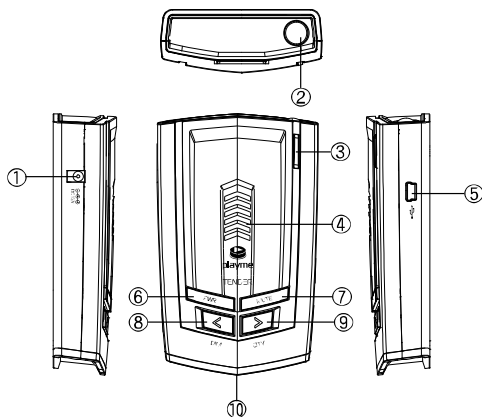


Автомобильный адаптер  
питания 12В



Руководство  
пользователя

## 2. Описание устройства



**П Х К К а С Т Л Т Г**

1. Разъем питания 12В
2. Антенна приемника
3. Линза лазерного приемника (360° обзор)
4. Динамик
5. USB порт
6. Кнопка питания (PWR)
7. Кнопка выключения звука (Mute)
8. Кнопка регулировки яркости дисплея (Dim)
9. Кнопка выбора режима работы (City)
10. Дисплей

### 3. Установка

#### 1) Рекомендации по установке

Для лучшей производительности устанавливайте устройство, соблюдая следующие рекомендации:

- дорога должна находиться в прямой видимости антенны лазер/радар детектора;
- устанавливайте лазер/радар детектор за зеркалом заднего вида;
- устанавливайте лазер/радар детектор посередине приборной панели, так чтобы устройство не закрывало угол обзора водителю;
- устройство должно располагаться параллельно дорожному полотну;
- тонированные или атермальные стекла могут влиять на прием сигнала. Не используйте устройство с тонированными стеклами, если у Вас атермальные стекла, то устанавливайте радар-детектор в технологических “окнах” атермального покрытия. Расположение таких “окон” указано в инструкции к автомобилю;
- перед антенной и сенсорами не должны располагаться металлические препятствия или щетки стеклоочистителя;
- не устанавливайте детектор в тех местах, где в случае резкого торможения водитель или пассажиры могут столкнуться с устройством.

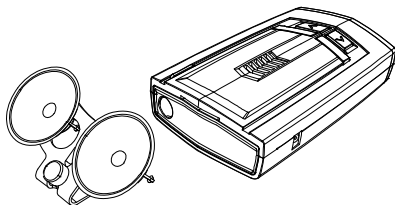
Внимание:

- Не оставляйте радар-детектор на приборной панели, когда покидаете автомобиль;
- Избегайте нахождения устройства под прямыми солнечными лучами и высокой температуре;
- при необходимости можно немного согнуть кронштейн для правильной установки лазер/радар детектора;

- использование лазер/радар детектора запрещено в некоторых странах. Производитель не несет ответственность за использование данного устройства.

## 2) Установка на ветровое стекло

- а) выберите удобное место, не мешающее обзору, и установите крепление на стекло;
- б) согните крепление для получения необходимого угла;
- в) подключите кабель питания;
- г) вставьте крепление в устройство;
- д) вставьте адаптер питания в гнездо прикуривателя.



## 4. Настройка и функции кнопок

### 1) Вкл/Выкл питания

- Подключите кабель питания к устройству
- Нажмите кнопку PWR для включения устройства

### 2) Яркость дисплея

- Вы можете выбрать три уровня яркости дисплея
- Настройки яркости изменяются циклически при повторном нажатии кнопки DIM





5) Приглушение звукового предупреждения

- Для отключения звукового оповещения кратковременно нажмите кнопку MUTE.

Если нажать на кнопку MUTE второй раз в течение оповещения, то звуковой сигнал будет снова включен.

6) Настройка диапазонов

- Для входа в режим настройки диапазонов нажмите и удерживайте нажатой кнопку MUTE

5. Индикация на дисплее

1) Включение устройства

- При включении питания на дисплее загорается символ "П"



2) Обнаружение излучения в X-диапазоне

- Горит символ "X", при повышении уровня излучения выдается звуковое оповещение



3) Обнаружение излучения в K-диапазоне

- Горит символ "K", при повышении уровня излучения выдается звуковое оповещение



4) Обнаружения излучения в Ka-диапазоне

- Горит символ "Ka", при повышении уровня излучения выдается звуковое оповещение



5) Обнаружение излучения радара Стрелка

- Горит символ "СТ", при повышении уровня излучения выдается звуковое оповещение



**П Х К К<sub>a</sub> СТ Л Т Г**

- 6) Обнаружение излучения в лазерном диапазоне  
- Горит символ “Л”, сопровождается звуковым оповещением

**П Х К К<sub>a</sub> СТ Л Т Г**

## 6. Отключение диапазонов

- 1) Вы можете Вкл/Выкл любой из диапазонов.  
- Нажмите и удерживайте нажатой кнопку MUTE, на дисплее отобразится символ “Х”. Это означает, что Х-диапазон включен.

**П Х К К<sub>a</sub> СТ Л Т Г**

Х-диапазон Вкл/Выкл

- для отключения диапазона нажмите кнопку DIM или CITY, символ “Х” начнет мигать

- 2) Вы можете изменить настройки других диапазонов (К, Ка, Стрелка, Лазер) таким же образом, как описано выше.

- Для перехода к следующему шагу нажмите кнопку MUTE

**П Х К К<sub>a</sub> СТ Л Т Г**

К-диапазон Вкл/Выкл

**П Х К К<sub>a</sub> СТ Л Т Г**

Ка-диапазон Вкл/Выкл

**П Х К К<sub>a</sub> СТ Л Т Г**

Стрелка Вкл/Выкл

**П Х К К<sub>a</sub> СТ Л Т Г**

Лазер Вкл/Выкл

## 7. Спецификация

### 1) Радар

- Тип приемника: супергетеродинный с двойным преобразованием частоты

- Тип детектора: частотный дискриминатор

- Рабочие диапазоны

а) X-диапазон: 10.525 ГГц ( $\pm 50$  МГц)

б) К-диапазон: 24.150 ( $\pm 100$  МГц)

в) Ка-диапазон: 34.700 ГГц  $\pm 1300$  МГц)

### 2) Лазер

- Спектральная чувствительность: 800-1100 нм, обнаружение лазера 360°

### 3) Общие

- Диапазон рабочих температур:  $-20^{\circ}\text{C}$   $+70^{\circ}\text{C}$

- Питание: +12 - 15 В, 200 мА

- Размеры: 67 x 109 x 26 мм

- Вес: 102 г

*Комплект поставки прибора и его технические характеристики могут быть изменены производителем без предварительного уведомления.*





