

РУКОВОДСТВО ПО ЭКСПЛУАТАЦИИ



ПРЕДУПРЕЖДЕНИЕ

Внимательно прочитайте инструкцию перед началом эксплуатации!
Не следование данной инструкции может привести к серьезным травмам.

ПЕРЕД СВАРКОЙ

Маска готова к использованию. Единственное что нужно сделать перед началом сварки – это настроить наголовный держатель и степень затемнения в зависимости от типа работ.
 Проверьте защитное стекло. Убедитесь, что оно чистое. Убедитесь, что на датчиках светофильтра нет загрязнений.
 Проверьте внутреннее и внешнее защитное покрытие на отсутствие повреждений.
 Проверьте все рабочие детали маски на отсутствие повреждений. Если есть поврежденные детали, замените их перед эксплуатацией, чтобы предотвратить возможные повреждения глаз.
 Проверяйте светопрозрачность каждый раз перед эксплуатацией.
 Выберите уровень степени затемнения с помощью ручки «DIN». Чтобы правильно установить степень затемнения воспользуйтесь таблицей 1. Убедитесь, что выбранная степень затемнения подходит для данного вида работ.
 Отрегулируйте наголовник таким образом, чтобы маска сидела как можно глубже на голове, и как можно плотнее.
 Отрегулируйте угол поворота маски в нижнем положении с помощью гайки, фиксирующей наголовник.

ВЫБОР СТЕПЕНИ ЗАТЕМНЕНИЯ

Степень затемнения устанавливается в ручную от 9 до 13 DIN. Выберите уровень степени затемнения с помощью ручки «DIN».
 Чтобы правильно установить степень затемнения воспользуйтесь таблицей 1. Убедитесь, что выбранная степень затемнения подходит для данного вида работ.

ТАБЛИЦА 1.

Сварочный процесс	Сварочный ток (А)													
	0.5	2.5	10	20	40	80	125	175	225	275	350	450		
	1	5	15	30	60	100	150	200	250	300	400	500		
SMAW				9	10		11		12		13		14	
MIG (heavy)						10	11		12		13		14	
MIG (light)						10	11		12		13		14	15
TIG,GTAW			9	10	11		12		13		14			
MAG/CO ₂					10	11	12		13		14		15	
SAW							10	11	12	13	14	15		
PAC							11		12		13			
PAW			8	9	10	11	12		13		14		15	

SMAW – дуговая сварка металлическим покрытым электродом
 MIG (heavy) – промышленная сварка металлическим электродом в инертном газе
 MIG (light) – бытовая сварка металлическим электродом в инертном газе
 TIG, GTAW – дуговая сварка вольфрамовым электродом в среде инертного газа
 SAW – полуавтоматическая дуговая сварка металлическим покрытым электродом
 PAC – плазменная дуговая резка
 PAW – плазменная дуговая сварка

ТЕХНИЧЕСКИЕ ХАРАКТЕРИСТИКИ

Рабочая поверхность светофильтра: 98x55мм/ 3.86" * 2.17"
 Защита от ультрафиолетовых и инфракрасных лучей: 16 DIN все время
 Уровень затемнения в нерабочем состоянии: 4 DIN
 Регулировка степени затемнения во время сварки: 9-13 DIN
 Время затемнения: 1/50000сек
 Время задержки: регулируется переключателем «DELAY TIME» Долгая-Средняя-Краткая от 0,3 сек до 0,9 сек
 Светочувствительность: регулируется ручкой «SENSITIVITY»
 Сенсоры ; инфракрасных детектора
 Источник питания: солнечная батарея + литиевая батарея (срок службы 3-5 лет)
 Включение/выключение: автоматическое
 Режим работы: сварка (welding), резка/заточка (grinding)
 Рабочая температура: -5°C до +55°C
 Температура хранения: -20°C до +70°C
 Материал маски: ударопрочный пластик / полиамид DIN EN 175 B CE
 Вес: 470г

Сварочная маска полностью соответствует стандартам безопасности DIN EN 379, DIN EN 175 , ANSI /ISEA Z 87.1-2010

Перед сваркой убедитесь, что на датчиках светофильтра, на внутреннем и внешнем защитном покрытии нет загрязнений. Если на фильтре, внутренней или внешней защитной поверхности имеются замутнения, немедленно замените их.

РЕГУЛИРОВКА ЗАТЕМНЕНИЯ/СВЕТОЧУВСТВИТЕЛЬНОСТИ. ВЫБОР РЕЖИМА СВАРКА/ЗАТОЧКА



1) Сварка/ заточка. Во время сварки к поверхности маски не пристают сварочные брызги, объем которых более 43 граммов, а скорость превышает 120м/сек. Маска имеет стандартную степень защиты DIN EN 175:1997 (уровень защиты V). Маска не предназначена для защиты иных частей тела, для этих целей следует использовать защитную одежду.

2) Переключатель светочувствительности. Перед сваркой установите регулятор светочувствительности в верхнее положение. (Если вы столкнетесь с проблемой того, что фильтр затемняется не во время сварки), постепенно отрегулируйте светочувствительность так, чтобы светофильтр полностью высветлился (пожалуйста, не подводите маску к источнику свет во время эксплуатации, только к сварочной поверхности) во время сварки следите чтобы регулятор светочувствительности находился в крайней верхней позиции во избежание замедления скорости затемнения фильтра. Внимание. Пользователь должен немедленно обратиться к поставщику маски в случае, если затемнения фильтра не происходит, скорость затемнения мала или фильтр мигает.

3) Регулятор затемнения – до сварки. Установите регулятор затемнения на необходимую степень в соответствии с типом сварки и амперной нагрузкой. Чтобы сделать пробную сварку (см. таблицу степеней затемнения № 1). Если степень затемнения фильтра слишком велика или мала, постепенно установите регулятор затемнения в нужную позицию так чтобы была отчетливо видна сварочная поверхность и место сварки. Отметьте что длительное использование маски с неверно установленной степенью затемнения (слишком темной или слишком светлой) может привести к травмированию глаз. Внимание: если фильтр не затемняется, степень затемнения не достаточна, скорость затемнения мала или фильтр мигает, в случае подобных отклонений, немедленно выясните причину неправильной работы. Если оператор не может решить проблему, необходимо немедленно прекратить эксплуатацию и во время связаться с поставщиком.

РЕГУЛИРОВКА ВРЕМЕНИ ЗАДЕРЖКИ/ТЕСТИРОВАНИЕ



1. Регулировка времени задержки (после окончания сварки)\ тестирование. Имеется 3 позиции (long, Middle, short) длительная, средняя, краткая), что позволяет переключать затемнение фильтра от темного до светлого состояния, избегайте травмирования глаз от осадочной дуги сварочной ванны в результате слишком быстрого переключения в светлый режим по окончании сварки. При установке переключателя «Short» время задержки составляет 0,25-0,35сек. При установке переключателя «Middle» - 0,35-0,5сек. При установке переключателя «Long» - 0,5-0,8сек.

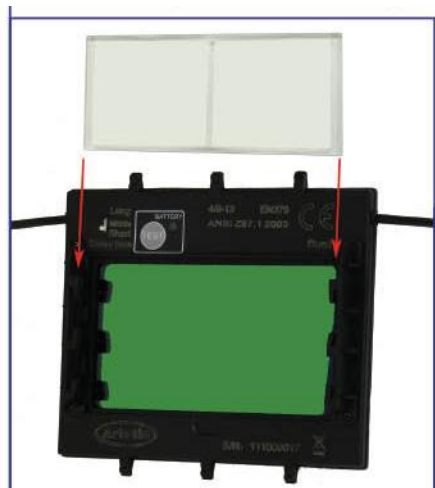
Время переключения может варьироваться в зависимости от типа сварки и различной светочувствительности, в то время как переключатель времени задержки находится в одном положении.

Если фильтр мигает при сварке на низких токах, пожалуйста, отрегулируйте режим задержки на длинный, это может решить проблему.

2. Кнопка пробной сварки. Возможно сделать пробную сварку при условии заряженной литиевой батареи и нормальной работы фильтра. Если индикатор заряда батареи мигает красным и фильтр затемняется при нажатой кнопке TEST Фильтр работает нормально.

Если индикатор заряда батареи не горит или горит слабо, пожалуйста, замените литиевую батарею, тип батареи CR 2450, QTY . если индикатор заряда батареи горит но фильтр не затемняется, значит, проблема в фильтре, пожалуйста не используйте его больше.

УВЕЛИЧИТЕЛЬНАЯ ЛИНЗА

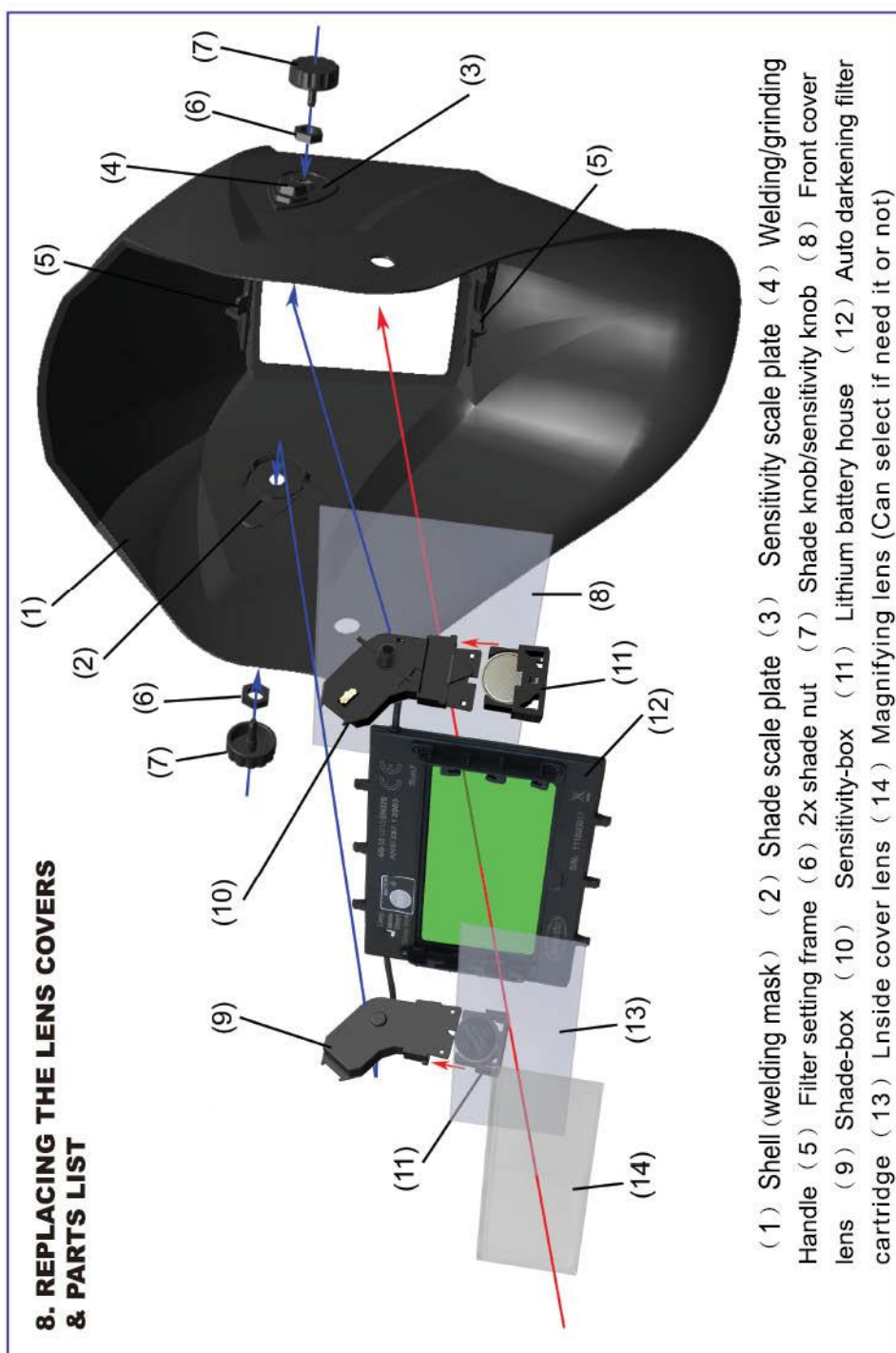


Фильтр может сопровождаться увеличительной линзой для удобства, пожалуйста, приобретите линзу если есть необходимость.

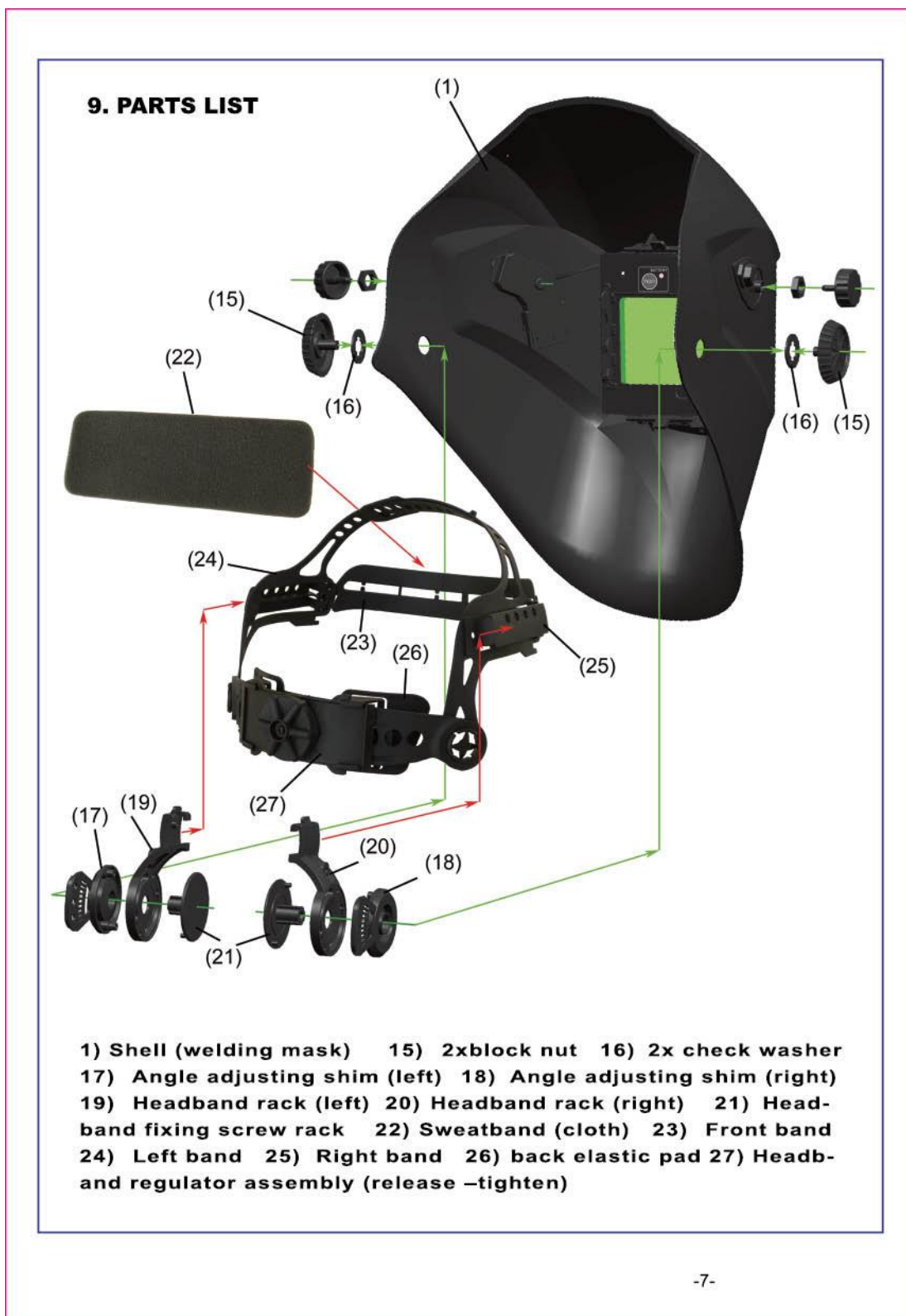
РЕГУЛИРОВКА НАГОЛОВНОГО КРЕПЛЕНИЯ



- 1) Верхняя стяжка маски. Передвиньте верхнюю стяжку маски по направлению стрелки как показано на картинке, чтобы отрегулировать глубину посадки маски. Исходя из формы головы, отрегулируйте в нужное положение.
 - 2) Расстояние ремня от фильтра. Для регулировки расстояния глаз пользователя от фильтра.
 - 3) Задняя сторона маски. Для регулировки размера маски (свободнее или туже)
 - 4) Регулировка угла наклона. Для регулирования угла наклона маски относительно лица пользователя и высоты положения глаз пользователя относительно фильтра.
- Маска имеет крепление для головы с регулировкой поворота вверх-вниз. Когда сварщик откидывает маску назад, то наголовник перемещает центр тяжести чуть ниже, таким образом, чтобы центр тяжести маски совпадал с центром тяжести головы. При правильной настройке крепления вы обеспечите удобное и комфортное использование маски. Стяжка маски установлена по умолчанию с неровным с расстоянием фильтра от глаз пользователя. (Отрегулируйте стяжку для устранения неровности)



1. Каркас маски 2. Регулятор затемнения 3. Регулятор чувствительности 4. Ручка сварка/резьба 5. Фиксирующая рамка для фильтра 6. Болт фиксации 7. Ручка настройки затемнения/ чувствительности 8. Внешняя предохраняющая пластина 9. Блок регулировки затемнения 10. Блок регулировки чувствительности 11. Гнездо для литиевой батареи 12. Фильтр хамелеон 13. Внутренняя предохраняющая пластина 14. Увеличительная линза



1. Каркас маски 15. Болт фиксации 16. Контровочная шайба 17. Регулятор угла наклона маски (левый) 18. Регулятор угла наклона маски (правый) 19. Реечный регулятор размера (левый) 20. Реечный регулятор размера (правый) 21. Фиксирующий зажим 22. Повязка головная (тканевая) 23. Фронтальная сторона фиксатора размера 24. Левая сторона фиксатора размера 25. Правая сторона фиксатора размера 26. Задняя эластичная подушка 27. Устройство регулятора размера (стягивание-ослабление)