

**ТЕЛЕВИЗОРЫ ЦВЕТНОГО  
ИЗОБРАЖЕНИЯ  
ЖИДКОКРИСТАЛЛИЧЕСКИЕ (LED)**  
(LED ЖК-телевизоры со встроенным  
цифровым ТВ-тюнером и Wi-Fi)

**Приложение к руководству  
по эксплуатации**  
прочитайте внимательно перед эксплуатацией

Информация о сертификате соответствия _____	2	Подключение к персональному компьютеру	
Схема сборки подставки _____	3	и к усилителю _____	5
Общий вид панелей управления _____	4	Подключение наушников и антенного кабеля _____	5
Подключение к спутниковым ресиверам, цифровым		Технические характеристики _____	6
телевизионным тюнерам и к цифровому устройству			
(игровая приставка, dvd -плеер и т.п.) _____	5		

## ИНФОРМАЦИЯ О СЕРТИФИКАТЕ СООТВЕТСТВИЯ

Товар сертифицирован.

При отсутствии копии нового сертификата в коробке спрашивайте копию у продавца.

Товар соответствует требованиям нормативных документов:

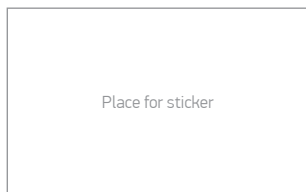
ТР ТС 004/2011 «О безопасности низковольтного оборудования»;

ТР ТС 020/2011 «Электромагнитная совместимость технических средств».

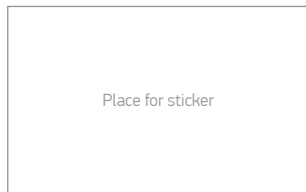
Полную информацию о сертификате соответствия вы можете получить у продавца, по телефону горячей линии или на сайте [www.bbk.ru](http://www.bbk.ru).

## ИНФОРМАЦИЯ ОБ ЭНЕРГОПОТРЕБЛЕНИИ

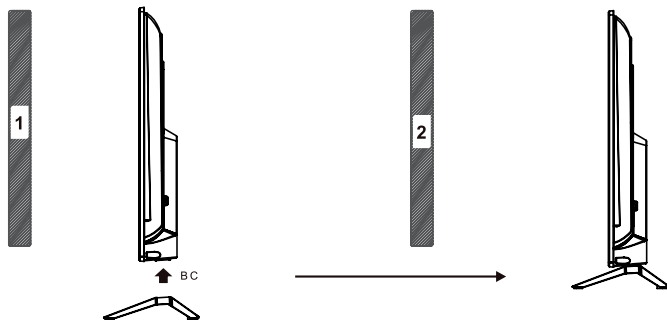
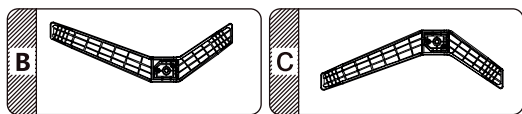
Напряжение питания (В, Гц): 220-240 В ~ 50 Гц



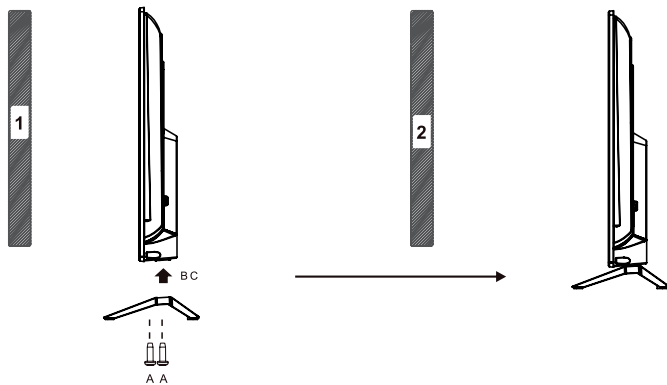
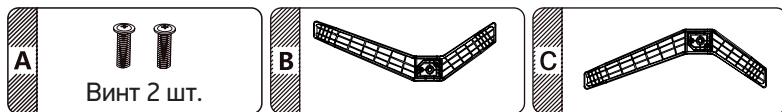
## ИНФОРМАЦИЯ О СБОРКЕ



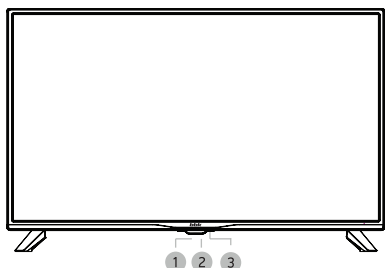
Для модели 32LEX-7145/TS2C



Для модели 39LEX-7145/TS2C



ОБЩИЙ ВИД ПАНЕЛЕЙ УПРАВЛЕНИЯ\*



- 1 Датчик инфракрасного излучения пульта ДУ
  - 2 Индикатор питания
  - 3 Клавиша
- Рабочий режим/режим ожидания.

ПРИМЕЧАНИЕ

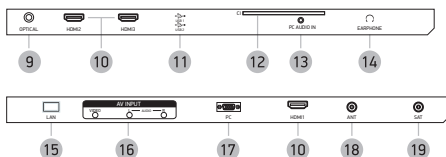
Меню управления на ТВ является электронным. Для вызова основного меню управления ТВ нажмите клавишу рабочего режима/режима ожидания в нижней части устройства. Электронное меню управления представлено ниже.



- 4 Клавиша выключения
- 5 Клавиша вызова основного меню телевизора
- 6 Клавиша выбора источника сигнала
- 7 Клавиши CH+/-  
Переключение каналов.
- 8 Клавиши VOL+/-  
Увеличение/уменьшение уровня громкости.

ПРИМЕЧАНИЕ

Для перехода по пунктам меню управления ТВ нажимайте на клавишу 3. Для подтверждения выбора нажмите и удерживайте клавишу 3. На пульте ДУ клавиши управления работают в стандартном режиме.



- 9 OPTICAL  
Разъем оптического цифрового аудиовыхода.
- 10 Разъемы HDMI  
Интерфейсы для передачи сигнала высокой четкости.
- 11 USB 2.0-порты
- 12 СI-слот  
Предназначен для подключения модуля условного доступа.
- 13 Разъем   
Разъем для подключения наушников.
- 14 Разъем LAN
- 15 Разъем AV IN
- 16 Разъем для подключения TV-антенны
- 17 Разъем для подключения спутникового кабеля

\* На рисунках схематично изображены панели телевизоров соответствующих серий.

\*\* Наличие или отсутствие разъема зависит от комплектации ТВ.

## ПОДКЛЮЧЕНИЕ К СПУТНИКОВЫМ РЕСИВЕРАМ, ЦИФРОВЫМ ТЕЛЕВИЗИОННЫМ ТЮНЕРАМ И ЦИФРОВОМУ УСТРОЙСТВУ (ИГРОВАЯ ПРИСТАВКА, DVD-ПЛЕЕР И Т.П.)

### ВНИМАНИЕ!

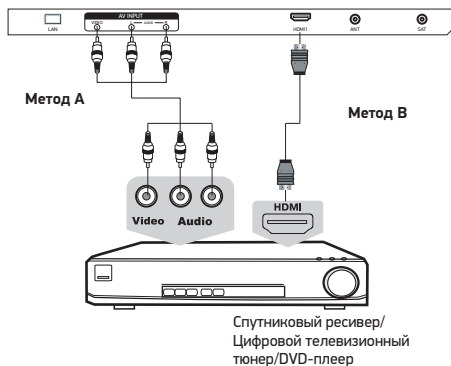
- Перед подключением убедитесь, что все компоненты выключены.
- Внимательно прочитайте инструкцию по подключению.

### Метод А

Для подключения композитного видеосигнала и аудиосигнала используйте аудиовидеокабель (в комплектацию не входит). При необходимости используйте соответствующие переходники в зависимости от имеющихся разъемов на задней или боковой панелях устройства.

### Метод В

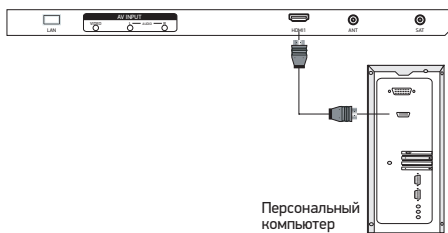
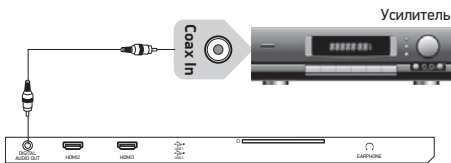
Для просмотра каналов высокого разрешения с внешнего спутникового ресивера используйте разъем HDMI для подключения к телевизору.



## ПОДКЛЮЧЕНИЕ К ПЕРСОНАЛЬНОМУ КОМПЬЮТЕРУ И К УСИЛИТЕЛЮ

### ВНИМАНИЕ!

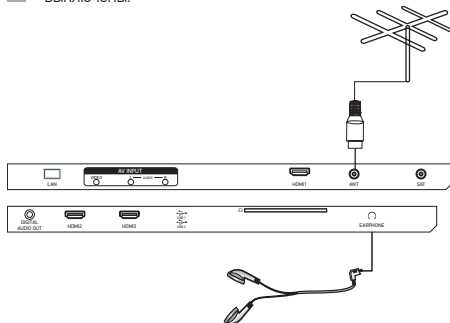
- Перед подключением убедитесь, что все устройства выключены.



## ПОДКЛЮЧЕНИЕ НАУШНИКОВ И АНТЕННОГО КАБЕЛЯ

### ВНИМАНИЕ!

- Перед подключением убедитесь, что все устройства выключены.



	Модель	32LEX-7145/TS2C	39LEX-7145/TS2C
Дисплей	Диагональ (см)	80	98
	Тип	TFT	
	Класс	II (ISO 13406-2)	
	Соотношение сторон	16:9	
	Угол обзора по горизонтали/вертикали (°)	178/178	
	Максимальное разрешение	1366x768	
	Время отклика (мс)	8.5	6.5
	Яркость (Кд/м)	250	
	Контрастность	3000:1	5000:1
	Число цветов (млн)	16,7	
Входы	Видео	Композитный	1
		HDMI	3
	Аудио	Стерефонический	1
	Другие	RF (75 Ом тип IEC)	1
		Sat (подключение спутникового ТВ)	1
		LAN - разъем (для подключения Ethernet-кабеля)	1
		USB2.0-порт	2
	CI-слот	1	
Выходы	Аудио	Для подключения наушников	1
		Оптический цифровой	1
Телевизионная система	Цифровое ТВ	DVB-T/T2, DVB-C (MPEG2/4), DVB-S2	
	Аналоговое ТВ	PAL, SECAM DK, I, BG, L	
Поддерживаемые разрешения	Видеовыходы	HDMI	DVI-HDMI: RGB/60 Гц 800x600 1024x768 HDMI-HDMI: YUV/50 Гц 576p 720p 1080i 1080p YUV/60 Гц 480i 480p 720p 1080i 1080p
Wi-Fi	Диапазон частот	2,4 ГГц - 2,462 ГГц	
	Поддерживаемые стандарты	802.11b/g/n	
	Скорость	до 150 Мбит/с	
Bluetooth	Диапазон частот	2,402 – 2,480 ГГц	
	Версия	4.0	
	Поддерживаемые профили	AVRCP 1.0, GAVDP 1.0, AVDTP 1.0, A2DP 1.0	
	Дальность передачи	до 10 м	
Класс защиты от поражения электрическим током			II
Тип шнура питания			несъемный
Температурные требования*	Эксплуатация (°, C)	+5...+35	
	Хранение (°, C)	+5...+40	
	Транспортировка (°, C)	-20...+40	
Требования к влажности*	Эксплуатация (%)	10-80 (нет конденсата)	
	Хранение и транспортировка (%)	5-95 (нет конденсата)	
Размер для настенного крепления VESA (мм) (Тип болтов)			100x100 (M4) 200x100 (M6)
Размеры устройства (мм)	Без подставки	729x429x76	883x513x76
	С подставкой	729x469x168	883x556x192
Вес устройства (кг)	С подставкой	4,6	5,2
Упрощенный пульт в комплекте			Нет

• Мы постоянно улучшаем качество нашей продукции, поэтому дизайн, функциональное оснащение, алгоритмы работы, комплектация и технические характеристики изделия могут быть изменены без предварительного уведомления.  
 • Некоторые файлы, записанные в любом из поддерживаемых форматов на любом из совместимых типов носителей, могут не воспроизводиться или воспроизводиться некорректно из-за особенностей их записи, кодирования.

\* Продукция должна храниться в сухих, проветриваемых складских помещениях при температуре не ниже +5°C



