

***PATRIOT***

---

# ИНСТРУКЦИЯ ПО ЭКСПЛУАТАЦИИ

---

ТРИММЕР ЭЛЕКТРИЧЕСКИЙ

| **PT 500** |

[www.onlypatriot.com](http://www.onlypatriot.com)



ВВЕДЕНИЕ	4
ОБЛАСТЬ ПРИМЕНЕНИЯ И НАЗНАЧЕНИЕ	5
ИНСТРУКЦИЯ ПО ТЕХНИКЕ БЕЗОПАСНОСТИ	5
ТЕХНИЧЕСКИЕ ХАРАКТЕРИСТИКИ	8
УСТРОЙСТВО ЭЛЕКТРИЧЕСКОГО ТРИММЕРА	9
ПОДГОТОВКА К РАБОТЕ	10
ПОРЯДОК РАБОТЫ	11
ТЕХНИЧЕСКОЕ ОБСЛУЖИВАНИЕ	12
СРОК СЛУЖБЫ, УСЛОВИЯ ХРАНЕНИЯ, ТРАНСПОРТИРОВКИ И УТИЛИЗАЦИИ	12
КОМПЛЕКТАЦИЯ	13
РАСШИФРОВКА СЕРИЙНОГО НОМЕРА	14
ГАРАНТИЙНЫЙ ТАЛОН	15
ГАРАНТИЙНЫЕ ОБЯЗАТЕЛЬСТВА	16
АДРЕСА СЕРВИСНЫХ ЦЕНТРОВ	17

# PATRIOT

## ВВЕДЕНИЕ

**Благодарим Вас за приобретение электрического триммера торговой марки «PATRIOT».**



**ВНИМАНИЕ!** Перед началом эксплуатации внимательно изучите данное руководство. Всегда соблюдайте инструкции по безопасности, использованию и техническому обслуживанию триммера. Неправильная эксплуатация и несоблюдение мер безопасности может привести к серьезным травмам! Данное руководство содержит всю необходимую информацию по мерам безопасности при работе с триммером. Внимательно ознакомьтесь с данным руководством перед началом работы. Пожалуйста, предоставьте другим пользователям данную инструкцию, прежде, чем они начнут использовать триммером.

Следуйте нашим инструкциям, и инструмент прослужит Вам долго и станет надежным помощником на приусадебном участке. Мы гарантируем Вам безотказную работу триммера и удовольствие от процесса работы на свежем воздухе!

### **Условия продажи**

При совершении купли-продажи лицо, осуществляющее торговлю, проверяет в присутствии покупателя внешний вид товара, его комплектность и работоспособность. По возможности производит отметку в гарантийном талоне, прикладывает товарный чек, предоставляет информацию об адресах сервисных центров. Особые условия реализации не предусмотрены.

## ОБЛАСТЬ ПРИМЕНЕНИЯ И НАЗНАЧЕНИЕ / ИНСТРУКЦИЯ ПО ТЕХНИКЕ БЕЗОПАСНОСТИ

### ОБЛАСТЬ ПРИМЕНЕНИЯ И НАЗНАЧЕНИЕ

#### Назначение

Триммер электрический предназначен для кошения травы с помощью вращающейся триммерной лески (или ножа - в зависимости от модели), приводимой в движение электродвигателем.

#### Область применения

Изделие предназначено для непродолжительных работ при нагрузках средней интенсивности в районах с умеренным климатом с характерной температурой от +1°C до +40°C, относительной влажностью воздуха не более 80% и отсутствием прямого воздействия атмосферных осадков и чрезмерной запыленности воздуха.

### ИНСТРУКЦИЯ ПО ТЕХНИКЕ БЕЗОПАСНОСТИ

1. Изделие следует применять только в целях, указанных в данной инструкции по применению.
2. Инструмент предназначен для бытового применения и не предназначен для промышленного использования.
3. Изделие не является игрушкой, запрещается использование данного инструмента детьми и посторонними лицами, а также теми, кто не ознакомлен с инструкциями по использованию.
4. Инструмент необходимо хранить в сухом помещении, куда запрещен доступ детям и посторонним лицам.
5. При работе с инструментом следует постоянно соблюдать необходимую безопасную дистанцию от места работы до окружающих людей.

6. Перед присоединением инструмента к источнику электропитания необходимо удостовериться в том, что напряжение в сети соответствует значениям, указанным на маркировке инструмента.

7. Перед началом работы внимательно ознакомьтесь с элементами управления инструментом. Все элементы управления должны всегда находиться в безупречном состоянии; для этого необходимо выполнять регулярную проверку. В случае обнаружения неисправностей необходимо прекратить использование инструмента и незамедлительно обратиться в специализированный сервисный центр для проведения ремонта.

8. При работе с изделием нужно носить специальную одежду, обувь и средства индивидуальной защиты (*защитные очки, защитный щиток, перчатки*). Одежда не должна быть слишком свободной, во избежание попадания в движущиеся части инструмента.

9. Если Вы не используете инструмент или намерены произвести замену приспособлений или очистку инструмента, следует всегда выключать инструмент и отключать шнур питания от источника тока. Соединительный штепсель и розетка должны всегда оставаться сухими и чистыми. Запрещено дотрагиваться мокрыми руками до данных частей инструмента.

10. Соблюдайте осторожность при работе с инструментом; следите за тем, чтобы одежда и части тела не соприкасались с движущимися частями инструмента, что приводит к возникновению опасности серьезных повреждений.

11. Нужно защитить шнур электропитания от повреждений. Запрещено переносить инструмент за шнур электропитания. При

отключении инструмента от источника питания следует держать за вилку шнура. Запрещено тянуть за шнур. Следует защитить шнур питания от повреждений острыми предметами, а также от повреждений изоляции шнура, вызванных открытым пламенем или источниками тепла. При повреждении шнура электропитания следует отсоединить инструмент от источника питания; ремонт производится в специализированном сервисном центре.

**12.** Необходимо следить за тем, чтобы шнур питания не соприкасался с движущимися частями инструмента. При попадании шнура на линию среза необходимо немедленно выключить инструмент, отключить его от источника питания и проверить на наличие повреждений.

**13.** Запрещено применять избыточное давление на инструмент. Инструмент работает лучше всего в обычном режиме. Избыточное давление на инструмент может привести к повреждению.

**14.** Следует всегда использовать подходящие инструменты. Запрещено применять инструмент для выполнения задач, требующих более мощного оборудования или применения иных технических характеристик. Инструмент не предназначен для скашивания больших площадей.

**15.** Следует держать изделие двумя руками. Выскальзывание инструмента из рук оператора во время работы может нанести вред здоровью, создать угрозу для жизни или привести к материальному ущербу. Рукоятка всегда должна оставаться сухой и чистой.

**16.** Не подвергайте прибор воздействию избыточной влажности, не погружайте инструмент в жидкость. Если это все же произо-

шло, немедленно прекратите использование инструмента, обратитесь в специализированный сервисный центр, в котором при необходимости проведут проверку и ремонт инструмента. Запрещено применение инструмента в условиях дождя и снега, а также для влажной травы.

**17.** Необходимо регулярно выполнять проверку технического состояния инструмента и его принадлежностей. Оптимальная производительность может быть достигнута только при условии отличного состояния инструмента и принадлежностей. Следует выполнять проверку кожухов, переключателя, шнуров питания, плотность соединений (все болты должны быть крепко закручены) и правильность работы инструмента (ровность хода и т.д.). При обнаружении неисправностей следует остановить работу и обратиться в специализированный сервисный центр.

**18.** Следует принимать безопасное и устойчивое положение при работе с инструментом.

**19.** Во избежание получения травмы удостоверьтесь в том, что в рабочей зоне отсутствуют какие-либо препятствия.

**20.** Инструмент не предназначен для использования в условиях повышенной пожаро и взрывоопасности. Запрещено использование инструмента в непосредственной близости от огнеопасных и легковоспламеняющихся материалов и веществ.

**21.** Запрещено вносить изменения в конструкцию инструмента (удалять кожухи, болты и т.д.). Все виды ремонта должны проводиться только в специализированном сервисном центре! Для ремонта инструмента следует использовать только запасные части

от производителя или запасные части, рекомендованные производителем. Использование других запасных частей может привести к неправильной работе инструмента и нанести вред здоровью оператора, привести к возникновению опасных для жизни ситуаций или к материальному ущербу.

**22.** Запрещено перегружать изделие. При перегреве изделия следует остановить работу на несколько минут и дать ему остыть.

**23.** Избегайте случайного запуска инструмента. При переноске инструмента с включенным в сеть шнуром, избегайте случайного включения инструмента. Перед соединением инструмента с источником электропитания проверьте, что переключатель находится в положении «*выключено*».

**24.** Не начинайте работу с изделием в случае, если вы устали, находитесь под воздействием алкоголя или других веществ, отрицательно воздействующих на вашу способность быстро реагировать.

**25.** Содержите в чистоте все вентиляционные устройства, не вставляйте в вентиляционные отверстия пальцы и посторонние предметы. Не используйте вблизи вентиляционных отверстий воду, масло и другие жидкости. Постоянный приток достаточного количества воздуха необходим для нормальной работы двигателя.

**25.** Следует всегда отсоединять изделие от источника питания немедленно после окончания работы; это позволит не допустить включения инструмента ребенком или посторонним человеком.

**26.** Запрещено размещать шнур электропитания вблизи от триммерной катушки. Шнур электропитания всегда должен отходить от инструмента назад.

**27.** Запрещено использовать изделие для обрезки кустарников или древесных растений. Это может повредить инструмент.

**28.** При использовании изделия нужно следить за тем, чтобы инструмент или триммерная катушка не соприкасались с твердыми препятствиями (*камнями, бордюрными камнями, столбами ограждения и т.д.*). Это может повредить катушку.

**29.** Следует использовать только рекомендованные производителем триммерные катушки. Запрещено применение триммерных катушек с другими параметрами.

**30.** Необходимо всегда удалять все препятствия из рабочей зоны (*камни, шланги, веревки, электрические провода, садовые украшения и т.д.*) перед началом работы.

**31.** Проверьте, что рядом с рабочей зоной нет людей и животных. Камни, земля и другие объекты могут отлетать на большое расстояние во время работы инструмента. Минимальным расстоянием считается расстояние 5 метров от положения работающего.

**32.** Следует носить крепкую закрытую обувь и длинные брюки. Во время работы инструмента мелкие предметы могут отлететь и вызвать повреждение.

**33.** Всегда отключайте шнур электропитания от источника электропитания в следующих случаях:

- если Вы не работаете с инструментом;
- если Вы переносите изделие на другую рабочую площадку;
- если Вы оставляете инструмент без присмотра;
- перед чистой рабочей зоной триммерной катушки;

- если возникло повреждение шнура питания или любой другой части инструмента;
- перед заменой катушки и любых других операциях с ней;
- перед тем, как перевернуть инструмент для проверки рабочей зоны триммерной катушки и т.д.

**34.** Запрещено измельчение срезанной травы изделием.

**35.** При пересечении дорожек во время перехода с одной рабочей площадки на другую нужно выключить изделие, дождаться останова вращения и отсоединить инструмент от источника электропитания.

**36.** Запрещено закреплять переключатель в положении «включено» при помощи дополнительных устройств. Данный переключатель является важным устройством, обеспечивающим безопасную эксплуатацию, поэтому оператор должен вручную управлять данным устройством.

**37.** Необходимо проверить соответствие параметров источника электропитания параметрам, указанным на маркировке изготовителя. Замену или ремонт шнура электропитания или вилки шнура электропитания инструмента можно производить только в специализированном сервисном центре. Инструмент оснащен двойной изоляцией. Заземление не требуется.

**Примечание!** Рекомендуется использование цепи подачи питания, оснащенной токовой защитой с током отключения 10 А.

**Примечание!** Рекомендуется носить приспособление для защиты органов слуха при уровне звукового давления свыше 85дВ(А).

### ТЕХНИЧЕСКИЕ ХАРАКТЕРИСТИКИ

Модель	PT 500
Арт.	PT 500-47H
Напряжение / частота сети, В/Гц	220-240/50
Мощность двигателя, Вт	500
Скорость вращения, об/мин	10000
Ширина кошения, см	28
Диаметр лески, мм	1,4-2,0
Регулировка штанги	Продольная + осевая
Регулировка угла положения двигателя	5 положений
Уровень звукового давления, дБ	96
Вес, кг	2,4



## УСТРОЙСТВО ЭЛЕКТРИЧЕСКОГО ТРИММЕРА

### УСТРОЙСТВО ЭЛЕКТРИЧЕСКОГО ТРИММЕРА (Рис. 1)

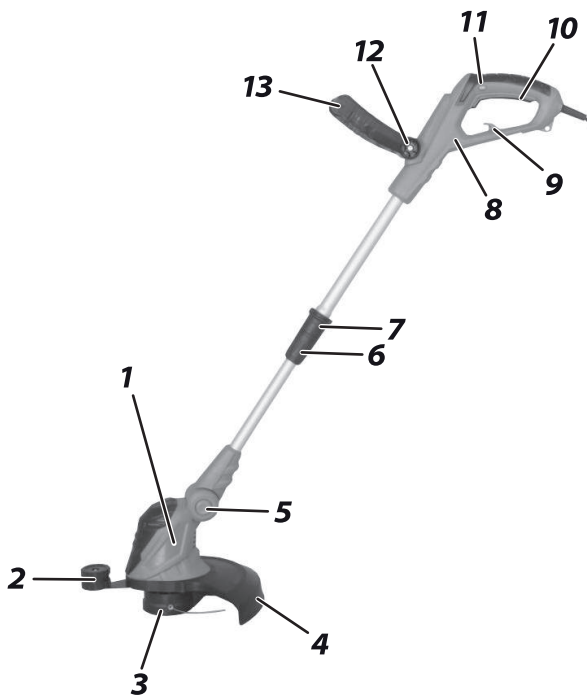


Рис. 1

1. Корпус электрического двигателя;
2. Опорное колесо;
3. Триммерная катушка с леской;
4. Защитный кожух;
5. Кнопка для изменения угла поворота двигателя;
6. Муфта регулировки длины штанги;
7. Муфта регулировки угла поворота штанги;
8. Основная ручка;
9. Держатель силового кабеля;
10. Клавиша выключателя;
11. Блокировка выключателя;
12. Фиксатор ручки;
13. Регулируемая дополнительная ручка.



**ВНИМАНИЕ!** Внешний вид и устройство изделия могут отличаться от представленных в инструкции.

### ПОДГОТОВКА К РАБОТЕ



**ВНИМАНИЕ!** Перед операциями по сборки / техобслуживания, убедитесь, что выключатель (10) установлен в положение «выключено», а шнур питания отсоединен.

#### Установка защитного кожуха

Установите защитный кожух на телескопическую штангу и поверните защитный кожух на 180°. Закрепите защитный кожух винтами.

#### Регулировка длины триммера

Открутите фиксатор и отрегулируйте телескопическую штангу на требуемую длину. Закрутите фиксатор.

#### Осевое вращение штанги

Для более лучшей подрезки краев газонов, на триммере предусмотрена возможность осевого вращения штанги. Для этого нужно потянуть муфту (7) фиксации штанги в направлении стрелки и повернуть на 90° ручку управления до фиксации, затем отпустите муфту. При работе по обрезке краев опирайте триммер на опорное колесо.

#### Использование шнура-удлинителя

Всегда используйте подходящие шнуры-удлинители (*соответствующие номинальной мощности*). Убедитесь, что удлинитель находится в хорошем состоянии и пригоден для использования вне помещений. Запрещено использование удлинителей с повреждениями. При использовании удлинителей на катушке перед присоединением к источнику питания нужно удостовериться в том, что шнур размотан полностью. Поперечное сечение всех проводов должно составлять не менее 1,5 мм<sup>2</sup>, максимальная длина провода 50 м.

### Перед началом работ

1. Убедитесь, что выключатель (10) установлен в положение «выключено», шнур питания отключен от источника электропитания.
  2. Проверьте общее состояние триммера, плотность затяжки защитного кожуха, функционирование выключателя (10) и состояние всех проводов, включая шнуры-удлинители. Удостоверьтесь, что все гайки и болты плотно закручены, все детали установлены правильно, все движущиеся части находятся в хорошем состоянии и могут свободно двигаться. Все детали изделия должны быть неповрежденными и исправными. Следует проверить все, что может повлиять на безопасную работу триммера. В случае обнаружения неисправностей или повреждений следует немедленно обратиться в сервисный центр. Запрещено использование неисправного триммера.
  3. Встаньте на ровную поверхность и займите устойчивое положение.
  4. Проверьте степень выхода лески за пределы защитного кожуха. Если леска слишком короткая, вытяните ее и нажмите несколько раз на головку на катушке до тех пор, пока леска не выйдет на нужную длину - например, до кромки защитного кожуха. Повторите действия для корректировки второго конца лески до нужной длины - например, до внешней кромки защитного кожуха.
- Примечание!** Следует проявлять осторожность при операциях с ножом, прикрепленным к защитному кожуху (*этот нож обрезает длину лески до нужного размера*) при корректировке длины лески.

### ПОРЯДОК РАБОТЫ

#### Включение и выключение изделия

1. Включите шнур в электрическую розетку.
2. Для включения изделия сначала нажмите кнопку блокировки включения (11), затем выключатель (10). Для остановки двигателя отпустите кнопку выключателя (10).

#### Эксплуатация изделия

1. Удостоверьтесь, что в рабочей зоне отсутствуют камни, мусор и другие объекты, которые могут помешать стрижке.
2. Включите триммер перед началом стрижки травы.
3. Механизм удлинения слегка вытягивает леску при каждом легком ударе катушки о землю.

**Примечание!** При постукивании катушки Вы услышите щелчок катушки и увидите, что леска вытягивается.

4. Постоянное постукивание триммера о землю во время стрижки травы необходимо для поддержания нужной длины лески. Если леска вытягивается слишком далеко, лишняя часть отрезается при помощи лезвия, установленного в защитном кожухе.

5. Во время стрижки травы следует поворачивать триммер полукруговыми движениями из стороны в сторону под углом приблизительно 30° и медленно продвигаться вперед. Легкая стрижка в несколько этапов предпочтительнее, т.к. срезание длинной травы в один прием может привести к наматыванию травы на катушку и блокированию головки.

6. Следует всегда начинать стрижку с участка, расположенного ближе к источнику электропитания, и постепенно переходить на участки, расположенные на более значительном расстоянии от источника питания, избегая при этом контакта со шнуром.

7. Стрижку длинной травы проводите в несколько этапов, начиная с верхней части. Запрещено проводить стрижку мокрой или влажной травы и перегружать инструмент.

8. Избегайте твердых предметов (*камни, стены, изгороди и т.д.*) во избежание чрезмерного износа лески.

9. Соблюдайте осторожность и будьте готовы к возможному обратному удару, особенно на тех рабочих участках, где присутствуют твердые объекты.

10. После завершения стрижки следует опустить режущую головку на газон, отключить главный переключатель и дождаться полной остановки мотора.

11. Положить триммер на землю, отключить его и отсоединить от источника тока.

**Примечание!** Регулярно удаляйте траву между краем защитного кожуха и катушки во избежание чрезмерной вибрации триммера во время эксплуатации.

### ТЕХНИЧЕСКОЕ ОБСЛУЖИВАНИЕ

#### Намотка лески на катушку



**ВНИМАНИЕ!** Перед операциями по сборки / техобслуживания, убедитесь, что выключатель (10) установлен в положение «выключено», а шнур питания отсоединен.

1. Переверните триммер.
2. Одной рукой удерживайте катушку, а другой выкрутите вывинчивающуюся головку, расположенную в нижней части катушки.

**Примечание!** Не потеряйте пружину.

3. Удалите пустую катушку и очистите держатель катушки.
4. Установите новую леску в катушку. Вытащите оба конца лески через соответствующие отверстия в катушке. Ровно намотайте оба конца лески на катушку против часовой стрелки, как показано стрелками на дне катушки.
5. Вытяните концы лески через небольшие отверстия в держателе катушки и установите катушку на место.
6. Установите вывинчивающуюся головку в катушку и вытяните концы лески до внешнего края защитного кожуха.



**ВНИМАНИЕ!** После замены катушки следует включить триммер и поработать без нагрузки минимум в течение одной минуты, чтобы удостовериться в том, что триммер функционирует нормально. Следует использовать только катушки, рекомендованные производителем.

#### Общее обслуживание

1. Вентиляционные отверстия на триммере должны быть чистыми и свободными от засорений. Следует регулярно очищать изделие от пыли и грязи. Для этого рекомендуется использовать ткань.

**Примечание!** Запрещено применение агрессивных чистящих веществ для чистки пластмассовых деталей триммера.

2. Необходимо регулярно смазывать все движущиеся части.

Запрещено разбирать триммер или самостоятельно выполнять ремонт инструмента. Следует всегда обращаться в специализированный сервисный центр.

#### СРОК СЛУЖБЫ, УСЛОВИЯ ХРАНЕНИЯ, ТРАНСПОРТИРОВКИ И УТИЛИЗАЦИИ

##### Срок службы и утилизация

При выполнении всех требований настоящей инструкции срок службы триммера составляет 5 лет. По окончании срока службы не выбрасывайте технику в бытовые отходы! Отслуживший инструмент утилизируется в соответствии с Вашими региональными нормативными актами по утилизации техники и оборудования.

##### Условия хранения

Хранить триммер в закрытых или других помещениях с естественной вентиляцией, где колебания температуры и влажность воздуха существенно меньше, чем на открытом воздухе в районах с умеренным и холодным климатом, при температуре не выше +40°C и не ниже -50°C, влажностью не более 80%.

## СРОК СЛУЖБЫ, УСЛОВИЯ ХРАНЕНИЯ, ТРАНСПОРТИРОВКИ И УТИЛИЗАЦИИ / КОМПЛЕКТАЦИЯ

### Транспортировка

Транспортировать триммер можно любым видом закрытого транспорта в упаковке производителя или без нее, с сохранением изделия от механических повреждений, атмосферных осадков, воздействия химически-активных веществ и обязательным соблюдением мер предосторожности при перевозке хрупких грузов, что соответствует условиям перевозки 8 по ГОСТ 15150-89.

### Критерии предельных состояний

- Необходимо следить за состоянием катушки с леской, диска, редуктора (в зависимости от модели), триммерной штанги.
- При поломке элементов катушки, невозможности ее собрать произвести замену. При завершении запаса триммерной лески произвести заправку катушки новой леской.
- При обнаружении деформации диска, приводящей к вибрации продукции, произвести замену диска.
- При обнаружении деформации трансмиссионной штанги обратиться в авторизованный сервисный центр.
- При обнаружении дефектов и деформации редуктора обратиться в сервисный центр для его ремонта / замены.

### Триммер соответствует нормативам и тех. регламентам

ТР ТС 004/2011 «О безопасности низковольтного оборудования»

ТР ТС 010/2011 «О безопасности машин и оборудования»

ТР ТС 020/2011 «Электромагнитная совместимость технических средств»

### КОМПЛЕКТАЦИЯ

ТРИММЕР ЭЛЕКТРИЧЕСКИЙ	1 ШТ.
ЗАЩИТНЫЙ КОЖУХ	1 ШТ.
ДОПОЛНИТЕЛЬНАЯ РУЧКА С КОМПЛЕКТОМ КРЕПЛЕНИЯ	1 ШТ.
ОПОРНОЕ КОЛЕСО	1 ШТ.
НАБОР ВИНТОВ	1 КОМП.
ИНСТРУКЦИЯ С ГАРАНТИЙНЫМ ТАЛОНОМ	1 ШТ.

# ***PATRIOT***

## РАСШИФРОВКА СЕРИЙНОГО НОМЕРА

2018 / 02 / 12345678 / 00001

2018 – год производства

02 – месяц производства

12345678 – индекс модели

00001 – индекс товара

**PATRIOT**

**ГАРАНТИЙНЫЙ ТАЛОН / КЕПІЛДІК ТАЛОНЫ**

Гарантийный талон является документом, дающим право на гарантийное обслуживание приобретенного инструмента. Гарантия покрывает расходы только на работу и запасные части. Стоимость почтовых отправлений, страховки и отгрузки изделий для ремонта не входит в гарантийные обязательства. В случае утери гарантийного талона, владелец лишается права на гарантийное обслуживание.

№ \_\_\_\_\_

ИЗДЕЛИЕ / ҚҰРАЛ: \_\_\_\_\_

МОДЕЛЬ / МОДЕЛІ: \_\_\_\_\_

ЗАВОДСКОЙ № / ҚҰРАЛ №: \_\_\_\_\_

ДАТА ПРОДАЖИ / САТУ КҮНІ: \_\_\_\_\_

ТОРГОВАЯ ОРГАНИЗАЦИЯ / САУДА ҰЙЫМЫ: \_\_\_\_\_

ПОДПИСЬ ПРОДАВЦА / САТУШЫНЫҢ ҚОЛЫ: \_\_\_\_\_

С правилами эксплуатации и условиями гарантии ознакомлен.

Претензии к комплектации и внешнему виду не имею.

Изготовитель оставляет за собой право на внесение изменений в конструкцию, дизайн и комплектацию.

Кепілдік шарттары және кепілдікті қызмет көрсетумен таныстым және келістім.

Құрал жарамды және толығымен жинақталған күйде қабылданған. Сыртқы көрінісіне наразылық білдірмеймін.

ПОДПИСЬ ПОКУПАТЕЛЯ / САТЫП АЛУШЫ ҚОЛЫ: \_\_\_\_\_

Без штампа или печати торговой организации гарантийный талон не действителен!

Сауда ұйымының мөрі немесе мөрі жоқ болса, кепілдік картасы жарамсыз!

ШТАМП ТОРГОВОЙ ОРГАНИЗАЦИИ  
БАСЫП ШЫҒАРУ ҮШІН ОРЫН

# PATRIOT

## ГАРАНТИЙНОЕ ОБЯЗАТЕЛЬСТВО / КЕПІЛДЕМЕ МІНДЕТЕМЕЛЕРІ

1. Гарантийный срок эксплуатации бензинового, электрического и аккумуляторного инструмента PATRIOT кроме продукции в п.2 и п.3 (без аксессуаров и принадлежностей) составляет **24 (двадцать четыре) месяца** со дня продажи розничной сетью.
2. Гарантийный срок эксплуатации бензиновых генераторов PATRIOT серии GP (кроме моделей GP 910 и GP 1510 и генераторов инверторного типа) составляет **36 (тридцать шесть) месяцев** или 500 моточасов работы со дня продажи розничной сетью.
3. Гарантийный срок эксплуатации инструмента составляет **12 (двенадцать) месяцев** со дня продажи розничной сетью для бензинового, электрического и аккумуляторного инструмента торговой марки PATRIOT серии THE ONE, MAXPOWER, MAXWELDER, триммеров электрических PATRIOT с нижним расположением двигателя, насосов PATRIOT. Если изделие, предназначенное для бытовых (непрофессиональных) нужд, эксплуатировалось в коммерческих целях (профессионально), срок гарантии составляет **1 (один) месяц** со дня продажи. Дефекты сборки инструмента, допущенные по вине изготовителя, устраняются бесплатно в течение **45 (сорок пяти) дней** со дня предоставления потребителем требований об устранении недостатков изделия, после проведения диагностики изделия техническим центром.

### ГАРАНТИЙНЫЙ РЕМОНТ ОСУЩЕСТВЛЯЕТСЯ ПРИ СОБЛЮДЕНИИ СЛЕДУЮЩИХ УСЛОВИЙ:

1. Наличие товарного или кассового чека и гарантийного талона с указанием заводского (серийного) номера инструмента, даты продажи, подписи покупателя, штампа торгового предприятия.
2. Предоставление неисправного инструмента в чистом виде.
3. Гарантийный ремонт производится только в течение срока, указанного в данном гарантийном талоне.

### ГАРАНТИЙНОЕ ОБСЛУЖИВАНИЕ НЕ ПРЕДОСТАВЛЯЕТСЯ:

1. При неправильном и нечетком заполнении гарантийного талона;
2. На инструмент, у которого неразборчив или изменен серийный номер;
3. На последствия самостоятельного ремонта, разборки, чистки и смазки инструмента в гарантийный период (не требуемые по инструкции эксплуатации), о чем свидетельствуют, например, запомы на шлицевых частях крепежа корпусных деталей;
4. На замену изношенного или поврежденного режущего оборудования;
5. На неисправности, возникшие в результате несоблюдения о первоначальной неисправности;
6. На инструмент, который эксплуатировался с нарушениями инструкции по эксплуатации или не по назначению;
7. На повреждения, дефекты, вызванные внешними механическими воздействиями, воздействием агрессивных средств и высоких температур или иных внешних факторов, таких как дождь, снег, повышенная влажность и др.;
8. На неисправности, вызванные попаданием в инструмент инородных тел, небрежным или плохим уходом, повлекшим за собой выход из строя инструмента;
9. На неисправности, возникшие вследствие перегрузки, повлекшие за собой выход из строя двигателя, трансформатора или других узлов и деталей, а также вследствие несоответствия параметров электросети номинальному напряжению;
10. На неисправности, вызванные использованием некачественного бензина и топливной смеси, что ведет к выходу из строя цилиндрно-поршневой группы;
11. На неисправности, вызванные использованием неоригинальных запасных частей и принадлежностей;
12. В случае использования моторного масла, не соответствующего квалификации, которое вызывает повреждение двигателя, уплотнительных колец, топливоборудов или топливного бака;
13. На дефекты и повреждения, возникшие в результате применения неправильно приготовленной топливной смеси;
14. На недостатки изделий, возникшие вследствие эксплуатации с неустраненными иными недостатками;
15. На недостатки изделия, возникшие вследствие технического обслуживания и внесения конструктивных изменений **лицами, организациями, не являющимися авторизованными сервисными центрами;**
16. На неисправности, вызванные работой на тормозе цепи, что приводит к оплавлению корпуса;
17. На естественный износ изделия и комплектующих в результате интенсивного использования;
18. На такие виды работ, как регулировка, чистка, смазка, замена расходных материалов, а также периодическое обслуживание и прочий уход за изделием, осуществляемый оператором (Инструкция по эксплуатации);
19. Предметом гарантии не является неполная комплектация изделия, которая могла быть обнаружена при продаже изделия;
20. Выход из строя деталей в результате кратковременного блокирования при работе.

Гарантия не распространяется на узлы и детали, являющиеся расходными, быстросъёмными материалами, к которым относятся: пыльная цепь и лента, пыльная шина, соединительные муфты, ведущие и ведомые звездочки, болты, гайки, кури, иммерные головки, направляющие ролики, защитные кожухи, привадренные цепи, гибкие валь, крышки, фланцы крепления, кнопки, элементы наложения и крепления режущих органов, резинные амортизаторы, резинные уплотнители, детали механизма стартера, свечи зажигания, лента тормоза цепи, воздушный и топливный фильтры, крышка баков, вклочатель зажигания, рычаг воздушной заслонки, пружина сцепления, угловые щетки, червячные колеса, тросы, провод питания, кнопка включения, сопла и наконечники для пулватоматов, салники, резинные прокладки и уплотнители, шланги, пистолеты, форсушки, колья, насадки, леноккомплекты, аккумуляторы и т.д.

1. П2 және П3 өнімдерінен бөзінді, электірдік және аккумулятордык PATRIOT аспабын пайдалану кепілдік мерзімі (аккумуляторлар мен аксессуарларсыз) бөлшек сауда желісінде сатылған күннен бастап **24 жырға төрт ай**.
2. GP сериясынын PATRIOT бөзіндік генераторларын пайдалану кепілдік мерзімі (GP 910 және GP1510 моделдерінен тыс) бөлшек сауда желісінде сатылған күннен бастап **36 атыз алты ай** немесе 500 сағат жұмыс.
3. PATRIOT маркасынын THE ONE, MaxPower, MaxWelder серияларынын бөзіндік, электірдік және аккумулятордык аспаптары, төменгі қозғалтқышы бар Patriot электр триммерлерін, Patriot сорғыларынын пайдалану кепілдік мерзімі бөлшек сауда желісінде сатылған күннен бастап **12 он екі ай**.

Егер ішкі (қасби емес) қажеттіліктерге арналған өнім коммерциялық мақсатта (қасби түрде) қолданылса, кепілдік мерзімі сатылған күннен бастап **6 ай**. Өндірушінің кінәсінен жасалған аспапты құрастырудағы кемшіліктер, техникалық орталық жөндеу қойғаннан кейін, өнімде ақауларды жоюға қатысты тұтынушы талаптарын берген күннен бастап 45 күн ішінде теіні жасалады.

### КЕПІЛДІК ЖӨНДЕУ ЖҰМЫСТАРЫ КЕЛЕСІ ЖАҒДАЙЛАРДА ЖҰЗЕГЕ АСЫРЫЛАДЫ:

1. Тауар немесе қасалық түбіртек және құралдың зауыттық (сериялық) нөмірлері, сату күні, тұтынушы қолы, сауда компаниясының мөрі қойылған кепілдік талонның болуы;
2. Ақаулы аспапты таза түрде беру;
3. Кепілдікті жөндеу тек осы кепілдік картасында көрсетілген мерзімде жүзеге асырылады.

### КЕПІЛДІК ҚЫЗМЕТІ ҚАРАСТЫРЫЛМАҒАН ЖАҒДАЙЛАР:

1. Кепілдік картасының дұрыс емес немесе анық емес топтырылуы;
2. Сериялық нөмірі түсініксіз немесе өзгертілген құрал;
3. Кепілдемелерімізде құралды өз бетімен а. жөндеу, бөлшектеу, тазалау және майлаудың салдары (пайдалану нұсқауларында талап етілмеген жағдайда), мысалы, корпустық бөлшектерінің бекітілген бөлшектеріндегі сынқтар;
4. Тозған немесе зақымдалған кесетін жабдықты ауыстыру;
5. Бастапқы ақаулық туралы хабарлауымынан туындаған ақаулар;
6. Қолдану нұсқауын бұзу немесе басқа мақсаттарда қолданылған аспап;
7. Сырты механикалық жөмір заттектер ыралынан және жоғары температура немесе жаңбыр, қар, жоғары ылғалдылық және басқа да сырты факторлардан туындаған зақымдар ақаулар;
8. Бөтен заттың түсуінен туындаған ақаулар, немқұрайлы немесе нашар күтім нәтижесінде аспаптың бузулуы;
9. Шамадан арттық түзеу нәтижесінде пайда болған ақаулар себебінен қозғалтқыштың, трансформатордың немесе басқа құрамдас бөлшектердің және бөлшектердің бузулуы, сондай-ақ номиналды көрнеуге электр желісі параметрлерінің сәйкес келмейтін салдары;
10. Цилиндрлік-поршндік топтың істен шығуына өкелетін сапасыз бензин және отын қоспасын пайдаланудан туындаған ақаулар;
11. Тұпқоқалы емес қосалық бөлшектер мен аксессуарларды пайдаланудан туындаған ақаулар;
12. Қозғалтқышқа, сақиналарға, отын желілеріне немесе отын бағие қауым кепітретін сапасыз аяқ келмейтін қозғалтқыш майын пайдалану;
13. Дұрыс дайындалмаған отын қоспасынан туындаған ақаулар мен зақымдар;
14. Баққа жойылмаған ақаулармен пайдалану нәтижесінде пайда болатын өнім ақаулары;
15. Авторландырылмаған сервистік орталық тұлғаларының, ұйымдардың, техникалық қызмет көрсету және сындарлы өзгерістер енгізу салдарынан туындаған өнімдердегі кемшіліктер;
16. Бақыттын бақуына өкелетін тізбекті тежеудегі жұмыс нәтижесінде пайда болған ақаулар;
17. Қарқынды пайдалану нәтижесінде өнімдік және компоненттердің табиғи тозуы;
18. Түзеу, тазалау, майлау, шығын материалдардың ауыстыру, сондай-ақ мерзімді техникалық қызмет көрсету және оператор нұсқаулығында (пайдалану нұсқаулары) көрсетілген басқа да іс-шаралар;
19. Өнім сатылған кезде анықталуы мүмкін болған өнім құрамының кемшіліктері кепілдік нысанына кірмейді;
20. Жұмыс уақытында қысқа мерзімді блоқтау нәтижесінде бөлшектердің істен шығуы.

Кепілдік шығыс материалдарына кіретін тез тозатын тораптар мен бөлшектер кірмейді. Олар мыналарды қамтиды: тізбек және лента, ағаш тіетін(пильный) шиналар, бірлестіру муфталары, жөгеуші және басқаратын жұлдыздар, браундма, сомындар, шүрілпелер, триммер бастиктері, бағыттаушы аундшалар, қорғанысқа қалтамар, жөтекті белдіктер және төгеріштер, иілгіш біліктер, қалқалы аспаптар, фланецтер, бекіткіштер, нышанқтар, керілгіс элементтері және мүше киінуші бекіткіштері, резинке амортизаторлары, резинке нығызтағыштары, стартер механизмін бекіткіштері, оталдыру біліктері, тізбек төмегіш лентасы, ауа және отын сүзгілері, бақ қақпағы, тұйану қосқышы, төмегіш құтқаны, Ілкісіс серпілісі, көміртек шекталары, браундмақтық доңғалқатар, арқандар, қуат сымы, қуат түімесі, жартылай автоматтар үшін шүмектер мен ұшықтар, тығыздамалар, резинке аралық қабаттар мен тығыздағыштар, құбыршектер, талпаңшалар, форсуникалар, найзалар, шүмектер, көбік пакеттері, аккумуляторлер және басқа.



БОЛЕЕ ПОЛНАЯ ИНФОРМАЦИЯ ПО СЕРВИСНЫМ ЦЕНТРАМ НАХОДИТСЯ НА САЙТЕ WWW.ONLYPATRIOT.COM

## АДРЕСА СЕРВИСНЫХ ЦЕНТРОВ

ТЕЛЕФОН ЦЕНТРАЛЬНОГО СЕРВИСНОГО ЦЕНТРА  
**+7 (495) 673-68-98**

### МОСКВА

#### ЦЕНТРАЛЬНЫЙ СЕРВИС

105082, г. Москва, ул. Большая Почтовая д. 40, стр. 10,  
тел.: 8 (495) 673-68-98; 8 (495) 902-51-51 (доб. 301, 302)  
service@onlypatriot.com

ИП БирюковС.В.

129626, Маломосковская, 22 стр. 12, тел.: 8 (495) 532-63-32; 8 (926) 189-77-55

Сервисный центр "ТИБОР"

105118, Кирпичный 1-й переулок, 8

тел.: 8 (495) 687-07-05; 8 (929) 627-56-60; 8 (929) 627-56-61

#### МОСКОВСКАЯ ОБЛАСТЬ

**Московская область, Балашиха**

ООО "ВсеИнструменты.ру"

143912, ш. Энтузиастов, д. 1А, тел.: 8 (499) 703-20-72

**Московская область, Долгопрудный**

ИП Ковба И.Ю.

141701, ул. Октябрьская, д. 22, к. 4, тел.: 8 (499) 394-24-66, 8 (903) 231-54-78

**Московская область, Зарайск**

Сервисный центр "Рембыттехника"

140600, ул. Советская, 26, ТЦ "Рубин", пав. № 23,

тел.: 8 (925) 873-39-29; 8 (925) 378-84-54

**Московская область, Озеры**

"РЕМБЫТТЕХНИКА", ИП Дудкин А.В.

140560, ул. Красные Озеры, 47, тел.: 8 (496) 702-26-84; 8 (915) 432-72-21

**Московская область, Клинский район, Высоковск**

ИП Кучин

141650, ул. Красноармейская, д. 37,

тел.: 8 (49624) 6-35-03; 8 (906) 716-79-19; 8 (926) 512-90-22

**Московская область, Коломна**

ИП Чирков И.В.

140410, ул. Щуровская, д. 4А, корп. 1, павильон 1, тел.: 8 (916) 509-13-84

ИП Гудков И.И.

140413, ул. Октябрьская, д. 88а, ТК Стройлэнд, стр.2, пав. 32,

тел.: 8 (916) 580-45-80

**Московская область, Люберцы**

ИП Бычков М.Б.

140000, Октябрьский пр-т., д. 411, стр. 1, тел.: 8 (495) 150-32-22

**Московская область, поселок Малаховка**

ООО "ВиТехно"

140007, 7-й км Егорьевского ш., Строительный рынок "Егорка",

павильоны: Д-18, Д-19, тел.: 8 (915) 202-23-86

### ОТРЫВНОЙ ТАЛОН #1

(Заполняется сервисным центром)

вписать номер гарантийного талона

Дата приема \_\_\_\_\_

Дата выдачи \_\_\_\_\_

Номер заказ-наряда \_\_\_\_\_

Мастер \_\_\_\_\_

Фамилия И. О.

Печать  
Сервисного  
Центра

### ОТРЫВНОЙ ТАЛОН #2

(Заполняется сервисным центром)

вписать номер гарантийного талона

Дата приема \_\_\_\_\_

Дата выдачи \_\_\_\_\_

Номер заказ-наряда \_\_\_\_\_

Мастер \_\_\_\_\_

Фамилия И. О.

Печать  
Сервисного  
Центра

### ОТРЫВНОЙ ТАЛОН #3

(Заполняется сервисным центром)

вписать номер гарантийного талона

Дата приема \_\_\_\_\_

Дата выдачи \_\_\_\_\_

Номер заказ-наряда \_\_\_\_\_

Мастер \_\_\_\_\_

Фамилия И. О.

Печать  
Сервисного  
Центра

# PATRIOT

## АДРЕСА СЕРВИСНЫХ ЦЕНТРОВ

Сервисный центр \_\_\_\_\_

\_\_\_\_\_

Описание дефекта \_\_\_\_\_

\_\_\_\_\_



Сервисный центр \_\_\_\_\_

\_\_\_\_\_

Описание дефекта \_\_\_\_\_

\_\_\_\_\_



Сервисный центр \_\_\_\_\_

\_\_\_\_\_

Описание дефекта \_\_\_\_\_

\_\_\_\_\_

\_\_\_\_\_

# 1

ООО "ВиТехно"  
142850, поворот на п. Малино, Строительная ярмарка, пав. 11-12,  
тел.: 8 (915) 202-23-86

**Московская область, Ногинск**  
ООО "ВиТехно"  
142404, ул. Советской Конституции, д. 3, территория ПНФ-1, тел.: 8 (919) 722-70-76  
ИП Мамалаян Г.В.  
142400, Электростальское ш-е 25, т\ц Фазенда (павильон «Садовая Техника»),  
тел.: 8 (968) 625-69-69; 8 (925) 888-33-06

**Московская область, Пушкинский р-н, р.п. Лесной**  
ООО "Прайм"  
141231, ул. Советская, строение 17, тел.: 8 (926) 634-05-07; 8 (495) 973-00-69

**Московская область, Раменское**  
ООО "Рем и С"  
140104, ул. Красноармейская, 101, тел.: 8 (495) 64-666-70; 8 (495) 64-666-79

**Московская область, Раменский р-он, село Быково**  
ИП Суворов В.Н.  
140153, ул. Театральная, 3, строительный рынок "Ярмарка на Театральной" магазин №4,  
тел.: 8 (926) 603-90-02

**Московская область, Реутов**  
ООО "ВиТехно"  
143960, Северный проезд, 1, Рынок "Владимирский тракт", тел.: 8 (495) 943-24-19  
ООО "Ремзавод"

143960, ул. Проспект Мира, 28 а, тел.: 8 (499) 391-23-16  
**Московская область, Серпуховский район, деревня Борисово**  
ИП Бекренев Г.А.  
142207, Данковское ш., (Борисовское ш.), 3 А., тел.: 8 (4967) 76-12-80; 8 (926) 617-10-19

**Московская область, Щелково**  
ИП Калутин В.А.  
141100, ул. Советская, 1, м-н "Все запчасти", тел.: 8 (496) 562-54-22

**Московская область, Щелковский район, п. Свердловский**  
ООО "Невский"  
141140, ул. Михаила Марченко, д. 9, цокольный этаж, тел.: 8 (495) 526-20-52

### РЕГИОНЫ РОССИИ

**Алейск**  
Комарова Л.Н.  
658130, мкрн Есенина, ул. Вторая, 25, тел.: 8 (983) 180-09-40

**Амурская область, город Зея**  
ИП Иванова И.Г.  
676243, Грековский пер., д. 40, тел.: 8 (4165) 82-40-79

**Ангарск**  
Стародумова Л.В. / ИП Миначева Н.Ю.  
665806, 120-й квартал, д. 27/3, тел.: 8 (3955) 69-92-18  
ИП Чиркин В.С.  
665819, ул. Чайковского, д. 48, магазин "Олимпиада", офис 86,  
тел.: 8 (3955) 56-76-03



**Арамил**

ИП Нуриев Е.Р.  
624002, ул. Заветы Ильича, 33 А, тел.: 8 (343) 344-00-63  
ИП Нуриев Е.Р. *Приемный пункт (кроме крупногабаритного товара)*  
624002, ул. 1 Мая, 4, тел.: 8 (343) 200-30-40

**Арзамас**

ИП Кусакин М.А.607220, ул. Ступина, д. 54, тел.: 8 (3147) 2-43-25

**Астрахань**

ООО "Мастер-Класс"

414014, ул. Ярославская, д. 34А,  
тел.: 8 (8512) 75-91-11; 8 (960) 861-66-95; 8 (960) 856-05-11  
ИП Киревнина Е. В.  
414051, ул. 5-я Литейная, 30, тел.: 8 (989) 79-100-11; 8 (8512) 59-97-00  
ООО "Техник"  
414004, ул. 3-я Зеленинская, 56А корп. 1, тел.: 8 (8512) 45-00-66  
ИП Жилкин А.Н.  
414057, ул. Николая Островского, 134,  
тел.: 8 (8512) 69-19-82; 8 (905) 363-99-82

**Архангельск**

ООО "Архлес-сервис"  
163000, ул. Тимме, д. 23, тел.: 8 (8182) 27-00-49; 8 (8182) 27-07-37

**Ачинск**

ЭлектроСила  
662150, Микрорайон 7, 11, тел.: 8 (39151) 7-73-95

**Барнаул**

ИП Овчаров А.А.  
656052, ул. Матросова, д.186 А,  
тел.: 8 (963) 575-77-67; 8 (962) 807-22-07; 8 (3852) 609-379  
Сервисный центр "АБК-Сервис-Барнаул"  
656031, ул. Челюскинцев, д.117, тел.: 8 (3852) 50-52-35; 8 (3852) 50-52-53  
ООО «АЙСБЕРГ-СЕРВИС»  
656037, ул. Северо-Западная, 54, тел.: 8 (3852) 774-950, 8 (3852) 362-002  
ООО "Инструменты"  
656049, ул. Чкалова, 228 к2, тел.: 8 (3852) 69-19-72

**Белгород**

Сервисный центр "Спектр-сервис"  
308023, ул. Челюскинцев, д. 55А, тел.: 8 (4722) 35-71-33; 8 (4722) 35-71-16  
ООО "БЕЛПТС"  
308006, ул. Корочанская, 39В, тел.: 8 (4722) 300-733; 8 (4722) 500-106  
ИП Шабанов Ю.Н.  
308015, ул. Чапаева, д. 32А, тел.: 8 (4722) 42-10-81; 8 (920) 558-05-70  
ИП Шабанова Е.Ю.  
308007, ул. Гагарина, д. 6А, тел.: 8 (4722) 34-59-60

**пос. Березник**

м-н Лес и Дом  
164570, ул. П. Виноградова, д. 211, тел.: 8 (81831) 2-26-29

**Бийск**

ИП Чалков С.А.  
659303, ул. Петра Мерлина, 63 корпус 2, тел.: 8 (3854) 555-598  
ИП Иванов Е.К.  
659321, ул. Советская, д. 214, тел.: 8 (923) 644-45-15

**Благовещенск**

АО "Интергрупп-Благовещенск"  
675020, ул. Пограничная, д. 80,  
тел.: 8 (4162) 51-80-80; 8 (4162) 33-50-05; 8 (4162) 33-08-82

**Брянск**

ИП Тимошкин С.Н.  
241035, ул. Ульянова, 36, тел.: 8 (4832) 31-12-12 доб. 300  
ИП Тимошкин С.Н.  
241037, ул. Красноармейская, д. 103, тел.: 8 (4832) 31-12-12 доб. 200  
ИП Голубов В.Г.  
241035, ул. Бурова, д. 14, тел.: 8 (4832) 31-01-33  
ООО "Электротехцентр" *Не принимает крупногабаритную технику*  
241013, переулок Металлистов, д. 4 А, тел.: 8 (4832) 57-18-76;  
8 (4832) 59-98-31; 8 (906) 698-38-64; 8 (961) 102-61-74

**ИП Абраменко Т.Н.**

241035, ул. Литейная, д. 9, тел.: 8 (4832) 33-77-31; 8 (920) 830-18-47  
ИП Семин А.И. *Ремонт только электроинструмента*  
241035, ул. 3-го Интернационала, д. 2, тел.: 8 (4832) 588-123

**Вельск**

м-н Лес и Дом  
165150, ул. Гагарина, д. 40, тел.: 8 (81836) 6-38-06

**Великий Устюг**

ИП Кузнецов А.В.  
162390, Октябрьский пер, 4, корпус А, тел.: 8 (81738) 2-07-08

**Владикавказ**

ИП Попандопуло Р.В.  
362035, ул. Калининка, д.1, тел.: 8 (928) 861-19-83

**ИП Метрevelи Г.В.**

362020, ул. Калоева, д. 400, тел.: 8 (8672) 24-15-73

**Владимир**

ИП Тутенко А.В.  
600015, ул. Стасова, д. 31, тел.: 8 (4922) 34-81-08; 8 (930) 836-11-48

**Волгоград**

ООО "НПФ Славяне"  
400074, ул. Козловская, д. 20, тел.: 8 (8442) 36-40-50  
ООО "Инструмент-сервис"  
400050, ул. Рокоссовского, 52, тел.: 8 (8442) 55-00-11  
ИП Знаменщиков М.Н.

**Волгоградская область, Елань**

ИП Акимов А.С.  
403731, ул. Вокзальная, д. 81, тел.: 8 (84452) 5-30-34; 8 (84452) 5-31-03

**Волгодонск**

ООО "Катрeк"  
347360, ул. Ленина, д. 49, тел.: 8 (4732) 397-394; 8 (4732) 397-395

**Волжский**

ООО "Инструмент-сервис"  
404106, ул. Большевицкая, д. 70Б, тел.: 8 (8443) 55-00-99

**Вологда**

ИП Алимов  
160004, ул. Октябрьская, д. 51, тел.: 8 (8172) 52-85-52; 8 (8172) 50-52-60  
ИП Ершова В.С.

**160014, ул. Саммера, 64 тел.: 8 (8172) 27-66-15****Воронеж**

ООО «Энкор-Сервис»  
394026, ул. Текстильщиков, д. 2, тел.: 8 (4732) 61-96-35

**ИП Русин А.А.**

394016, ул. Беговая, д. 205, оф. 210,  
тел.: 8 (473) 333-0-331; 8 (473) 261-83-38; 8 (908) 141-18-66

**Екатеринбург**

ООО "Инис"  
620017, ул. Шефская, д. 3 корп. Г, тел.: 8 (343) 389-15-15  
ООО «Блиц-Аир»

**620033, ул. Краснодарская, д. 16, лит. А, тел.: 8 (343) 369-32-42****ИП Нуриев Е.Р.**

*Приемный пункт (кроме крупногабаритного товара)*  
620023, ул. Щербакова, 37, тел.: 8 (343) 278-33-95 (96)

**ИП Нуриев Е.Р.**

*Приемный пункт (кроме крупногабаритного товара)*  
620085, ул. Селькорская, 36, тел.: 8 (343) 287-52-01 (11)

**ИП Нуриев Е.Р.**

*Приемный пункт (кроме крупногабаритного товара)*  
620135, проспект Космонавтов, 64, тел.: 8 (343) 278-14-26 (29)

**АСЦ "Инструментбург"/Дедков А.К.**

620137, ул. Академическая, д. 24, тел.: 8 (950) 63-51-333

**Железногорск**

ИП Мальгин Н.Н.  
307178, Алексеевский проезд, д. 1А, тел.: 8 (47148) 7-69-23

**Зеленогорск**

ИП Крестова Е.Н.  
663690, ул. Мира, 42, тел.: 8 (39169) 4-04-23

**Иваново**

ИП Малахов А.В.  
153048, ул. Смирнова, д. 105, тел.: 8 (4932) 50-61-61  
ИП Грушина М.Е.  
153000, ул. Красногвардейская, д. 33, тел.: 8 (4932) 41-66-77  
ООО "ЗУБИЛО ЦЕНТР"  
153000, ул. Станко, 1, тел.: 8 (4932) 45-21-08; 8 (4932) 45-21-09  
ООО "Полимед Плюс"  
153015, ул. Некрасова, 124, литер Е, тел.: 8 (4932) 26-31-84

**Ижевск**

СЦ "ТМ"СЕРВИС"  
426006, ул. Телегина, д. 30, тел.: 8 (3412) 932-419, 8 (3412) 932-420  
ООО "Мастер Плюс"  
426032, ул. Карла Маркса, 23 литера В, тел.: 8 (3412) 670-280

**Иркутск**

ООО ТД "Бензоэлектромастер"  
664001, ул. Рабочего Штаба, 1/4, тел.: 8 (3952) 799-256; 8 (3952) 799-257  
ООО ТД "Бензоэлектромастер"  
664000, 3-й км Качугского тракта, тел.: 8 (3952) 691-442

**Ишим**

ИП Солодовникова Т.Е.  
627750, ул. Пролетарская, 2, тел.: 8 (34551) 5-18-03

**ИП Мутьева Н.С.**

627750, ул. Ершова, 87, тел.: 8 (345) 516-21-85

**Июшкар-Ола**

СЦ Электроник (ИП Кузовенко А. А.)  
424006, ул. Соловьева, д.22 а, "Бау Маркет", 8 (8362) 91-31-09

**Казань**

ООО "Элнет"  
420034, ул. Серова, д. 51/11, помещение 2, тел.: 8 (843) 240-64-94  
ООО "А-Сервис"  
420097, ул. Вишневого, 21 офис 1, тел.: 8 (960) 030-39-47; 8 (919) 646-72-25  
ООО Торговый дом "Лес Парк Сауд"  
420076, ул. Залесная, д. 110, тел.: 8 (843) 297-61-45; 8 (843) 203-93-17

**Калининград**

ИП Хавилов А.В.  
236016, ул. Литовский Вал, 40А, тел.: 8 (4012) 375-841  
ИП Онщенко В.А.  
236029, ул. Горького, 107 тел.: 8 (911) 472-80-51  
ИП Мирзабеков М.Б.  
236029, ул. Первомайская, 17, тел.: 8 (4012) 400-536; 8 (952) 052-15-61

**Калуга**

ООО «Сервис-Ком»  
248021, ул. Поголева, д. 19, тел.: 8 (4842) 55-50-22

**Кемерово**

ООО "АлТрейд"  
650021, ул. Станционная, 19, оф. 104, тел.: 8 (3842) 76-68-32  
ИП Кузнецов А.Г.  
650024, ул. Базовая, 6, тел.: 8 (3842) 76-10-92; 8 (951) 166-05-13  
ООО "МЕГАПРОМ"

650021, ул. Станционная, 17а, оф. 210, тел.: 8 (3842) 44-62-26  
"АБК-Сервис-Кузбасс", ИП Куракин М.Н."  
650051, Кузнецкий пр-кт, д. 232, тел.: 8 (3842) 90-14-00; 8 (909) 521-25-84  
М-н "АБК-Инструмент", пункт приема инструмента в ремонт  
650025, ул. Дзержинского, д. 23, тел.: 8 (3842) 45-24-05  
ООО "Торг-Электро"

650051, Кузнецкий пр-кт, дом № 232-Б, тел.: 8 (960) 903-11-14

**Кемеровская область, Прокопьевск**

СЦ Лидер (ООО "Перфоратор")  
653039, ул. Наргадская, д. 28А, тел.: 8 (3846) 69-55-77

**Комсомольск-на-Амуре**

ИП Коноплёва Н.В.  
681032, ул. Вокзальная, 81, ОПС № 32, ГСП,  
тел.: 8 (4217) 52-15-16; 8 (924) 115-75-26; 8 (924) 223-09-19  
ИП Хомих С.В.  
681000, ул. Лесозаводская, 6, тел.: 8 (4217) 510-510; 8 (4217) 515-515  
ИП Афанасьева  
681035, ул. Юбилейная, 10/3 тел.: 8 (4217) 511-512; 8 (4217) 595-651

**Киров**

ИП Кассихин В.Н.  
610900, ул. Карла Либкнехта, 41, тел.: 8 (8332) 64-66-56; 8 (912) 827-36-35  
ООО «Неолит»  
610035, ул. Пугачева, д. 1, тел.: 8 (8332) 56-05-60; 8 (8332) 56-35-63  
ИП Деришев И.А.  
610035, ул. Калинина, д. 38, тел.: 8 (8332) 22-01-15; 8 (8332) 22-01-16

**Ковров**

ИП Николаева Л.О.  
601907, ул. Северная, д. 18, тел.: 8 (49232) 2-47-33; 8 (915) 797-81-58  
**пос. Коноша**  
м-н Лес и Дом  
601900, пр-т Октябрьский, д. 8, стр. 1, тел.: 8 (81858) 2-22-39

**Кострома**

ИП Проворов О.В.  
156000, ул. Магистральная, 37, тел.: 8 (4942) 300-663

ИП Ржаницин И.А.  
156008, ул. Смирнова Юрия, 28А, корпус 3  
тел.: 8 (903) 895-03-73; 8 (4942) 30-21-09

**Коряжма**

м-н Лес и Дом  
165651, ул. Дыбцына, д. 22, тел.: 8 (81850) 3-02-44

**Котлас**

м-н Техносам  
165300, ул. Дзержинского, д. 3, тел.: 8 (81837) 5-14-13

**Краснодар**

ООО "Бензо-Темп"  
350910, ул. Почтовая, 234, тел.: 8 (861) 266-19-12; 8 (918) 444-72-08  
СЦ "БЕНЗОСИЛА"  
350018, ул. Лизы Чайкиной, 20, тел.: 8 (918) 432-82-65; 8 (928) 437-57-12  
ИП Дуванский  
350031, ул. Пригородная, д. 1/10 (р-н ТЦ "Красная Площадь"),  
тел.: 8 (861) 944-08-50; 8 (903) 411-08-50  
ООО "Кубань-Мототехника"  
350000, ул. Ставропольская, 9, тел.: 8 (861) 239-37-17; 8 (918) 076-35-26  
ИП Зайцев А.С.  
350080, ул. Уральская, 91/1, тел.: 8 (918) 368-11-90  
ИП Одобеско Н.И.  
350067, ул. Душистая, 50, тел.: 8 (965) 472-77-20

**Краснодарский край, станция Ленинградская**

ИП Квас И.В.  
353763, Базарный переулок, д. 15, тел.: 8 (86145) 3-60-40

**Краснодарский край, станция Староникжестеблиевская**

ИП Бек И.Б.  
353840, ул. Лермонтова, д. 9, тел.: 8 (960) 492-71-59

**Краснодарский край, г. Тимошево**

ИП Козлов В.Н.  
352708, ул. Котляра, д. 165, тел.: 8 (918) 629-19-30

**Красноярск**

ИП Мирончук В.В.  
660093, ул. Семафорная, д. 219, тел.: 8 (391) 294-62-35  
ИП Шерстобой  
660061, ул. Калинина, д. 79, АСЦ «Прогресс»,  
тел.: 8 (391) 299-65-80; 8 (391) 214-02-17

**ООО "Арсенал"**

660111, ул. Башкиловская, 18, стр. 69 тел.: 8 (391) 219-25-24

**ООО "КрепТурбо"**

660020, ул. Шахтеров, д. 33Г, тел.: 8 (391) 205-25-10; 8 (391) 291-34-89  
ИП Чивягин М.Р.  
660010, ул. Ак. Вавилова, 3д, 1, стр. 10, пом. 1, тел.: 8 (391) 277-77-85

**Кузнецк**

ИП Кисурин А.Д.  
442530, ул. Калинина, 214, тел.: 8 (937) 424-04-17

**Курган**

ИП Сморгчов А.В.  
640000, ул. Омская, 151, тел.: 8 (3522) 54-69-12  
ИП Кокорин С.А.  
640007, пр-кт Машиностроителей, д. 23/3, тел.: 8 (3522) 46-55-33

**Курск**

"БЭТ-сервис"  
305019, ул. Малых, д. 44Б, тел.: 8 (4712) 39-40-74; 8 (920) 736-54-98  
ООО "ДЕКОМ"  
305000, ул. Ленина, д. 12, тел.: 8 (4712) 51-20-10; 8 (4712) 51-02-01

**Липецк**

ООО "Арсенал"  
398007, ул. Студенческая, 126,  
тел.: 8 (4742) 569-200; 8 (4742) 569-300; 8 (4742) 35-32-15

**Лабитнаниги**

ИП Гуц Н.А.  
629404, ул. Обская, 31а, тел.: 3 (4992) 5-92-90

**Магнитогорск**

ООО "Техно-Дом"  
455023, Проспект К. Маркса, 78, тел.: 8 (3519) 03-53-53

**Магадан**

Сервисный Центр «ТЕХНОМИР»  
685000, ул. Парковая, д. 21, тел.: 8 (4132) 605-844

**Махачкала, пгт. Семендер**

ИП Юсупов Р.М.  
367014, мпр. Казбекова, д.110, тел.: 8 (8722) 51-27-51; 8 (988) 451-27-51

**Миасс**

ООО "Инструмент-Сервис"  
456323, ул. Октябрьская, д. 7, тел.: 8 (908) 093-28-16; 8 (3513) 26-00-52

**Мурманск**

ООО "СНАБЖЕНЕЦ"  
423806, Проспект Ленина, 45, тел.: 8 (8152) 47-47-25

**Набережные Челны**

ООО "КамТермоСервис"  
423800, ул. Машиностроительная, д. 47/1,  
тел.: 8 (8552) 369-379; 8 (917) 238-06-46  
ИП Смирнов О.П.  
423800, ул. Магистральная, 25 стр. 1, тел.: 8 (8552) 40-80-40  
БензоЭлектроСервис  
423827, ул. 40 лет победы, 88а/1, тел.: 8 (951) 068-02-44; 8 (929) 725-20-16

**Нальчик**

ООО "ТРЭК"  
360000, ул. Ахохова, д. 190, тел.: 8 (800) 700-9-703

**Находка**

ИП Губин Е.А.  
692906, ул. Угольная, 61, база ТМТ, скл. 7А, тел.: 8 (84236) 77-34-39

**Нижегородская**

ООО "СВ-АС"  
628615, ул. Северная 39, стр 8, тел.: 8 (3466) 56-57-56

**Ниžний Новгород**

ИП Серова  
603057, Светлогорский проезд, д. 3, тел.: (831) 413-55-29  
ИП Тарбаев А.М.

603024, пер. Бойновский, 22, тел.: 8 (831) 414-46-17

ООО "Технаб инструмент", ООО "ТехноГид-НН"

603032, ул. Баумана, 174, тел.: 8 (905) 669-15-31

ООО "Свой Дом -НН"

603074, ул. Мориса Тореза, 15а, пом. 1, тел.: 8 (831) 244-49-52

**Сервисный Центр "Радуга"**

630083, ул. Лескова, 48, тел.: 8 (831) 423-62-69; 8 (929) 053-62-69

**Нижегородская область, г. Дзержинск**

Сервисный Центр "Радуга"  
606024, ул. Чапаева, дом 69/2, тел.: 8 (904) 924-40-45; 8 (8313) 28-06-66

**Ниžний Тагил**

ИП Долматов Р.Ф.  
622013, ул. Садовая, д. 1Б, тел.: 8 (3435) 21-31-33; 8 (922) 183-31-33

**Новокузнецк**

ИП Кириеев А.О.  
654000, Проспект Октябрьский, 63 корп. 1,  
тел.: 8 (906) 981-18-01; 8 (953) 060-18-05  
ИП Коньков С.Г.  
654000, Шоссе Кузнецкое, 20/1, Сервис-центр "МОДУЛЬ"  
тел.: 8 (3843) 600-421; 8 (923) 464-04-21; 8 (960) 917-47-70

**Новороссийск**

Сервисный центр "Пилот"  
353919, ул. Волгоградская, 99, тел.: 8 (918) 995-54-48; 8 (967) 930-73-33

**Новосибирск**

Сервисный центр "АБК-Сервис", "ИП Куракин М.Н."  
630024, ул. Ватутина, д. 44/к3, тел.: 8 (383) 399-01-09  
М-н "АБК-Инструмент", пункт приема инструмента в ремонт  
630083, ул. Большевикская, д. 177, тел.: 8 (383) 399-01-08  
М-н "АБК-Инструмент", пункт приема инструмента в ремонт  
630054, ул. Титова, д. 32, тел.: 8 (383) 399-12-22  
ИП Кузьменко С.В. "Ремонт Технических Средств"  
630049, Красный проспект, 220 корпус 45, тел.: 8 (923) 124-07-19  
ИП Кузьменко С.В. "Ремонт Технических Средств"  
630088, ул. Сибиряков-Гвардейцев, д. 62,  
тел.: 8 (383) 342-16-40; 8 (951) 364-30-54  
ИП Фадеев А.Д.  
630005, ул. Писарева, д. 73, тел.: 8 (383) 224-66-67; 8 (913) 743-03-50  
ИП Тимофеева В.А.  
630017, ул. Гурьевская, 181, корпус 7, тел.: 8 (383) 310-05-16  
ИП Чалков С.А.  
630017, ул. Почтовый лог, д. 1, тел.: 8 (383) 256-10-87; 8 (383) 256-10-51  
ООО "Гостислав"  
630083, ул. Большевикская, 125/2 тел.: 8 (383) 238-02-36; 8 (913) 000-15-71  
ИП Левшиц И.И.  
630124, ул. Трехотажный 5-й пер., д. 23, тел.: 8 (383) 380-83-34  
ООО "РОЗНИЦА"  
630024, ул. Бетонная, 6, тел.: 8 (383) 363-84-85

**Новосибирская обл., г. Бердск**

М-н «АБК-Инструмент», пункт приема инструмента в ремонт  
633011, ул. Первомайская, д.14, тел.: 8 (38341) 2-70-50

**Новочеркасск**

ИП Макаров А.А.  
346400, ул. Гагарина, 33, тел.: 8 (8635) 25-11-50; 8 (951) 523-34-52

**Новошахтинск**

ИП Макаровский  
346918, ул. Садовая, 26, тел.: 8 (960) 457-99-50; 8 (952) 600-32-39

**Нурлат**

СЦ "Мастерстан"  
423040, ул. Дружбы, 30, тел.: 8 (84345) 92-269; 8 (937) 290-95-11

**Озёрск**

ИП Караваяев Д.А.  
456780, ул. Кыштымская, 26 тел.: 8 (35130) 7-05-12; 8 (35130) 4-38-32

**Омск**

ООО "Созвездие Техно"  
644073, ул. 2-я Солнечная, д. 49, тел.: 8 (3812) 34-07-99  
ИП Задорожная К.В.

644022, ул. С. Сейфуллина, 40, тел.: 8 (908) 105-08-08

**ООО "Персей"**

644033, ул. Красный Путь, 143а/1, оф. 305 тел.: 8 (381) 248-70-08

ИП Муратов Р.А.  
644036, ул. Лесоперевалка, д. 1, тел.: 8 (3822) 55-94-10; 8 (3822) 55-99-16;  
ООО "Инструмент Снаб"  
644070, ул. 10 лет Октября, 76, тел.: 8 (3812) 56-90-02; 8 (3812) 38-56-85  
ООО "Инструмент-Сервис"  
644031, ул. 24 Линия, 59, тел.: 8 (3812) 66-24-99  
ИП Шамин Л. Г.  
644031, ул. 10 лет Октября, 182, офис 105,  
тел.: 8 (3812) 59-16-75; 8 (908) 101-62-62  
**Орел**  
ООО "Тандем Сервис"  
302004, ул. 3-я Курская, д. 25, тел.: 8 (4862) 71-35-65  
ИП Перельдский А.И.  
302016, ул. Комсомольская, д. 231, тел.: 8 (4862) 72-41-16  
**Оренбург**  
ИП Киреев А.В.  
460000, пр-т Победы, д. 116, тел.: 8 (3532) 43-18-31  
ООО "ПРОФИНС"  
460000, Площадь 1 Мая, 1, тел.: 8 (3532) 50-05-03  
ООО "Мегафорс"  
460038, пр-т Дзержинского, 2, тел.: 8 (3532) 27-87-97; 8 (3532) 54-02-50  
**Орск**  
ООО "ПромИнКом"  
462419, ул. Новосибирская, 211, тел.: 8 (3537) 28-15-29  
ИП Алесин С.А.  
462421, Проспект Ленина, 61, тел.: 8 (987) 863-52-30; 8 (3537) 32-05-70  
**Пенза**  
ИП Слабжеминова Р.В.  
440068, ул. Перспективная, д. 1К, тел.: 8 (8412) 98-89-30  
ИП Молин О.В.  
440068, ул. Перспективная, 1 В, тел.: 8 (8412) 28-15-27  
**Пермь**  
ИП Охапкина О.А.  
614068, пр. Решетниковский спуск, д. 1,  
тел.: 8 (342) 238-58-05; 8 (342) 238-58-09  
ООО "ЛЕКАР-ИНСТРУМЕНТ"  
614068, ул. Дзержинского, 17, тел.: 8 (342) 237-16-80; 8 (342) 237-15-60  
ИП Киприн А.Е.  
614051, ул. Героев Хасана, д. 105 кор. 71, тел.: 8 (342) 238-48-61  
ИП Филимонова В.М.  
614033, ул. Васильева, 7 база "СпецАгроСнаб",  
тел.: 8 (342) 294-39-88; 8 (342) 202-04-75  
ООО "Академия инструмента"  
614111, ул. Саранская, д. 5, тел.: 8 (342) 211-31-13  
**Петрозаводск**  
ООО "Штурм"  
185014, пр. Лесной дом, д. 51, тел.: 8 (8142) 59-30-13; 8 (911) 408-48-01  
«СТС-центр» (ООО "Штурм")  
185014, ул. Попова, 7, тел.: 8 (8142) 59-22-20  
**Петропавловск-Камчатский**  
ООО "Автобан"  
683009, ул. Академика Королева, д. 63,  
тел.: 8 (4152) 26-90-76; 8 (4152) 30-07-91  
**Пятигорск**  
ИП Хвостиков А.В.  
357500, Кисловодское ш., д. 9, тел.: 8 (8793) 31-91-30; 8 (928) 639-04-09  
ИП Колесников Д.Н.  
357500, ул. Ермолова, д. 28, тел.: 8 (988) 741-04-14; 8 (909) 765-04-16  
ИП Захаркин С.Е.  
357500, ул. Февральская, 194, тел.: 8 (928) 816-10-75  
**Ростов-на-Дону**  
ООО "Сервис +"  
344037, ул. Ченцова, д. 95, тел.: 8 (863) 200-32-64; 8 (863) 298-78-21

ИП Горбаненко А.Г.  
344026, ул. Клары Цеткин, д. 1, тел.: 8 (918) 532-28-25; 8 (929) 818-96-94  
ИП Жеделев Е.В.  
344022, ул. Красных Зорь, 62, тел.: 8 (928) 191-04-30; 8 (950) 856-27-32  
**Рыбинск**  
ИП Михеев П.Н.  
152934, ул. Луначарского, д. 58 А, тел.: 8 (903) 827-56-58  
ООО "Аркадия"  
152907, пр-т Серова 89, корп. 13, тел.: 8 (905) 133-10-08; 8 (915) 965-96-47  
**Рязань**  
ООО «СЦ Техно-Профи»  
390043, Проезд Шабулина, 2в, тел.: 8 (4912) 22-22-60; 8 (906) 544-04-44  
**Салехард**  
ООО "Полярная звезда"  
629002, ул. Глазкова, 12-2 тел.: 8 (34922) 72627  
**Самара**  
ООО "Энтузиаст-С"  
443006, ул. Авроры, д. 148А, тел.: 8 (846) 267-33-33  
ООО "Самара Техсервис"  
443044, ул. Товарная, д. 70, тел.: 8 (846) 931-24-63; 8 (917) 150-00-18  
ООО "Бензомастер"  
443111, ул. Фадеева, д. 46, тел.: 8 (846) 932-15-14  
ООО "СТИИ-Сервис"  
443022, Проспект Кирова, 24, корпус 3, тел.: 8 (846) 312-01-19  
ИП Китаев А.А.  
443084, ул. Ново-Вокзальная, д. 217А,  
тел.: 8 (917) 111-32-37; 8 (919) 808-25-24; 8 (917) 95-95-875  
ООО "ВСС"  
443067, ул. Гастелло, 35, корпус А, тел.: 8 (846) 206-04-64  
**Самарская область, г. Новокуйбышевск**  
ИП Посашков В.В.  
446205, пр. Пугачева, д. 2, тел.: 8 (937) 664-11-50  
**Санкт-Петербург**  
ИП Новиков А.А. / Сервисный Центр: PROFI-PRO.RU  
192241, Южное шоссе, 37, тел.: 8 (812) 985-68-60; 8 (812) 985-96-00  
ООО "Бензо-центр Невский"  
192289, Грузовой проезд, 35 литер Б, тел.: 8 (812) 925-11-51  
ООО "Бензо-центр Невский"  
197730, Белоостров, Новое Шоссе, 45 тел.: 8 (812) 932-22-71  
ООО "ГрандСервис"  
193168, Дальневосточный пр-т, 18, тел.: 8 (812) 647-07-14  
**Саранск**  
ООО "Фитэс"  
430030, ул. Титова, д. 4, тел.: 8 (8342) 23-32-23  
ООО "ПРОГРЕСС-М"  
430003, ул. Рабочая, 103, тел.: 8 (8342) 24-77-47; 8 (8342) 24-52-03  
ООО "Рим-Сервис"  
410004, ул. Им. Чернышевского Н.Г., д. 88, лит А2, 8 (8452) 48-82-22  
**Саратов**  
ИП Поздняков Р. Л.  
410005, ул. Большая Садовая, д. 248, тел.: 8 (963) 114-00-90  
ООО "ТОРГОВО-СЕРВИСНЫЙ ЦЕНТР"  
410005, ул. Танкистов, 17, тел.: 8 (8452) 69-30-16; 8 (8452) 69-26-15  
**Свердловская область, Серов**  
ИП Кузьмин А.В.  
624983, ул. Западная, 14, тел.: 8 (34385) 60-666  
**Свердловская область, Березовский**  
ООО "ТИТАН"  
623700, ул. Кольцевая, дом № 4/9, оф 9, тел.: 8 (343) 311-16-65  
**Севастополь**  
СЦ "ФАРВАТЕР"  
299007, ул. Н. Музыки 29 Б, тел.: 8 (8692) 44-20-32; 8 (978) 753-83-08  
**Сочи**  
ИП Жарков В.В.  
354002, ул. 20-й горнострелковой дивизии, 16, тел.: 8 (862)241-25-92

**Северодвинск**  
ООО "ПрофИнструмент"  
164512, ул. Портовая, д. 1, тел.: 8 (8184) 501-121  
**Смоленск**  
ООО "Производственное предприятие "ГЛАЙС"  
214025, ул. Крупская, д. 44, тел.: 8 (4812) 45-05-13  
ООО "Производственное предприятие "ГЛАЙС"  
214031, ул. 25 Сентября, д. 50, тел.: 8 (4812) 62-29-79  
ИП Шульман А.И.  
214004, 2-ой Краснинский пер., д. 14, тел.: 8 (4812) 32-15-42  
**Стерлитамак**  
ИП Сидоров В.С. (РТВ-СЕРВИС)  
453100, ул. Гоголя, 123, тел.: 8 (3473) 26-27-27; 8 (927) 950-51-23  
**Сургут**  
ООО "ДИТИС"  
628422, ул. Сосновая, 11, тел.: 8 (3462) 23-60-60  
ООО "Мир инструмента"  
628418, ул. Индустриальная, 25/2, тел.: 8 (3462) 22-90-36; 8 (3462) 22-90-38  
**Ставрополь**  
ООО "Вока и К"  
355012, ул. Комсомольская, д. 5А, тел.: 8 (8652) 26-65-18  
ООО "Сервисный центр"  
355000, ул. Селекционная, д. 3, тел.: 8 (8652) 28-08-07; 8 (962) 449-95-34  
**Ставропольский край, село Верхнерусское**  
ООО "Компрессор-Центр"  
356236, ул. Батайская, 21А, тел.: 8 (800) 100-77-25  
**Старый Оскол**  
ООО "Авантаж-информ"  
309509, мкр. Лебединец, д. 1А,  
тел.: 8 (4725) 24-73-49; 8 (4725) 24-62-27; 8 (951) 140-12-59  
**Сыктывкар**  
ИП Деришев И.А.  
167000, Сысольское шоссе, 29/10, тел.: 8 (8212) 25-62-06  
**Тамбов**  
ИП Шлыков А.А.  
392003, б-р Энтузиастов, д. 1 Г (ТЦ "Улейстрой"), тел.: 8 (953) 707-86-20  
ООО Поликашин В.Ю.  
392008, ул. Советская, 119, тел.: 8 (960) 664-47-21  
**Тверь**  
ИП Кузнецова Н.П.  
170000, 4-й переулок Пески, д. 10, тел.: 8 (920) 193-78-08  
ИП Соколова О.А.  
170041, Бульвар Шмидта, 23, тел.: 8 (904) 013-93-85  
**Тольятти**  
Сервисный центр "Садовая Техника"  
445091, 3-й Тракторный проезд, 6А,  
тел.: 8 (987) 938-40-82; 8 (927) 725-94-87; 8 (927) 787-32-76  
ООО "ЛСМ"  
445010, ул. Мира, 62, тел.: 8 (8482) 74-30-40  
ООО "АМ-СЕРВИС"  
445030, ул. 70 лет Октября, д. 3, тел.: 8 (8482) 40-84-98  
ИП Посашков В.В.  
445044, ул. Офицерская, д.35, тел.: 8 (9272) 91-33-92  
**Томск**  
ИП Завгородний А.И.  
634045, ул. Макрушина, д. 1Б, тел.: 8 (3822) 94-06-92; 8 (903) 913-66-54  
ООО "Инструмент сервис"  
634021, пр-т Фрунзе, д. 236Б, тел.: 8 (3822) 25-78-35; 8 (3822) 26-32-59  
ИП Брусницын Н.К.  
634061, ул. Герцена, д. 72,  
тел.: 8 (3822) 97-95-73; 8 (3822) 52-25-02; 8 (3822) 52-34-73  
**Тула**  
ИП Блинчикова М.И. *Не принимает крупногабаритную технику*  
300012, ул. Кутузова, д. 13, тел.: 8 (4872) 25-16-69  
ИП Зотов А.В.  
300041, ул. Льва Толстого, 91, тел.: 8 (4872) 31-88-19

**Тюмень**

ООО "МирАгро"  
625017, ул. Авторемонтная, д. 1А, тел.: 8 (3452) 42-00-18; 8 (3452) 64-50-21  
СЦ "Новый Восточный"  
625053, ул. Таллинская, д. 4А, тел.: 8 (3452) 95-62-80  
ИП Ломовский А.А.  
625031, ул. Дружбы, 128 корпус 1 стр.11 тел.: 8 (3452) 61-35-69  
ООО "ТехноДок"  
625048, ул. Салтыкова-Шедрина, 58/2  
тел.: 8 (3452) 215-669; 8 (922) 267-07-09  
ООО "Монолит"  
625051, ул. 30 лет Победы, 113а, корпус 2, тел.: 8 (3452) 69-61-17  
ИП Гаффаров Е.М.  
625046, ул. 30 лет Победы, 113а, оф. 200,  
тел.: 8 (3452) 56-02-07; 8 (904) 490-84-04

**Улан-Удэ**

ООО "Промтехцентр-сервис"  
670045, ул. Ботаническая, д. 68, пав. 37,  
тел.: 8 (3012) 45-31-72; 8 (3012) 46-77-46 доб. 213

**Ульяновск**

ИП Васильев В.П.  
432001, ул. Марата 8, кор. 2, бутик 20а, тел.: 8 (8422) 44-92-65  
ИП Швердяков А.В.  
432002, ул. Урицкого, 100, тел.: 8 (8422) 58-30-45; 8 (927) 812-34-77

**Уссурийск**

ООО "Ближе к делу"  
692512, ул. Пушкина, д. 17, тел.: 8 (4234) 33-49-80

**Усьелье-Сибирское**

ИП Подскребышев А.И.  
665458, ул. Ленина, 95, тел.: 8 (914) 939-79-18

**Уфа**

ООО "ГРАД"  
450061, ул. Александра Невского, д. 22,  
тел.: 8 (965) 936-19-14; 8 (961) 362-78-55  
ООО "Уралстан"  
450103, ул. Кавказкая, 12, тел.: 8 (347) 248-48-00; 8 (347) 237-77-44  
ООО "Июла-Уфа"  
450103, ул. Кавказская, 8, тел.: 8 (950) 93-43-767

**Ухта**

ИП Филимонов А.В.  
169300, ул. Куратова 3, 68, тел.: 8 (8216) 74-20-71

**Хабаровск**

ИП Пономарева О.В.  
680023, ул. Центральная, 34, тел.: 8 (4212) 41-44-22  
ИП Сергеева Т.М.  
680009, ул. Строительная, 18, тел.: 8 (4212) 63-41-08

**Хасавюрт**

ИП Бектимиров С.М.  
368009, ул. Гамидова (Кирова), 85, тел.: 8 (928) 681-47-81

**Чебоксары**

ИП Васильев А.Ю.  
428000, Базовый проезд, д. 8Б, тел.: 8 (8352) 57-39-62  
ООО "Новый сервис"  
428003, ул. Энгельса, 23, пом. 1, тел.: 8 (8352) 380-222  
ООО "Новый сервис"  
428003, Марпосадское шоссе, д. 9, тел.: 8 (8352) 37-13-38  
ООО "Новый сервис"  
428024, Пр-т И. Яковлева, д. 4/2, тел.: 8 (8352) 46-33-44

**Челябинск**

ИП Харченко Е. Н. ("Реал-Сервис")  
454008, ул. Косарева, д. 2, корп. 2, тел.: 8 (351) 793-66-63; 8 (922) 231-29-99  
ООО "Технотемп"  
454081, ул. Артиллерийская, д. 102, тел.: 8 (351) 775-69-85; 8 (351) 772-87-37

**Череповец**

ИП Иванова Н.В.  
162609, ул. Любечская, д. 37, тел.: 8 (8202) 310-222

**Чита**

ИП Василевский А.А.  
672020, ул. Вокзальная, 3 (рынок Мегастрой)  
тел.: 8 (3022) 31-28-82; 8 (914) 461-01-73  
ИП Фатыхов В.С.  
672512, ул. Шоссейная, 1 стр. 4, ТЦ Смоленская слобода,  
тел.: 8 (924) 387-47-47

**Электросталь**

ООО "Ситорика"  
144006, ул. Северная, 9, тел.: 8 (495) 729-15-60, 8 (903) 234-41-90

**Южно-Сахалинск**

Техсервис  
693001, ул. Мира, 56/7, тел.: 8 (914) 096-06-00

**Ярославль**

ООО "ТРИОСЕРВИС"  
150014, ул. Угличская, д. 12,  
тел.: 8 (4852) 58-11-24; 8 (4852) 45-76-78; 8 (4852) 25-94-83  
ООО "Фирма ТАУ"  
150030, Московский проспект, 115, тел.: 8 (4852) 288-001

**АРМЕНИЯ****Ереван**

ООО "ТРИ БРАТА"  
0010, ул. Вардананц, д. 20/4, тел.: (374) 9111-80-10

**БЕЛОРУССИЯ****Минск**

ИП Титов О.М.  
220099, ул. Брилевский тупик, 55,  
тел.: 375 (17) 277-46-13; 375 (29) 244-78-90; 375 (29) 644-78-90  
ООО "Эс Пи Ай МалтиСервис"  
220012, пр-кт Независимости, д. 78,  
тел.: 375 (17) 284-09-20; 375 (29) 602-16-84; 375 (29) 544-66-88

**Минская область, Боровлянский с/с, д. Малиновка**

ООО "Эс Пи Ай МалтиСервис"  
223053, д. Малиновка, д. 35А,  
тел.: 375 (17) 504-94-99; 375 (29) 657-67-67; 375 (29) 567-67-67

**Могилев**

ИП Куценко В.Н.  
212003, ул. Челюскинцев, 76В, тел.: 8 (029) 655-56-75; 8 (033) 675-56-75

**КАЗАХСТАН****г. Актобе**

ИП Черняев Я.В.  
030020, ул. Шамши Калдаякова (Скулкина), 27Б,  
тел.: 8 (702) 842-09-16; 8 (747) 120-49-90

**Усть-Каменогорск**

ТОО "Практикум"  
070004, ул. Орджоникидзе, 46, тел.: 8 (7232) 57-86-16

**КЫРГЫСТАН****Бишкек**

ООО "Альтера"  
720031, ул. Матросова, 1А, тел.: 8 (996) 550-077-862  
ООО "Альтера"  
Ортосайский рынок Торговый Комплекс Зима-Лето 2/23,  
тел.: 8 (996) 707-12-17-38

**ДНР****Донецк**

ФЛП Константинов А.В.  
83049, ул. Куйбышева, 109 Д, тел.: 38 (050) 366-88-44



# PATRIOT

## EAC

Вся текстовая информация, фотографии продукции, представленные в инструкции, под торговой маркой PATRIOT являются объектом авторского права компании Патриот, ООО. Любое использование фотографий, текстов, логотипа на территории РФ и стран СНГ без письменного разрешения компании Патриот, ООО запрещено.

Вся информация в инструкции по эксплуатации и техническому обслуживанию содержит самую актуальную информацию на момент печати издания. Производитель оставляет за собой право на внесение изменений в конструкцию, упаковку, дизайн, техническое сопровождение и комплектацию продукции без предварительного уведомления третьих лиц. По вопросам обслуживания и работы обращайтесь к официальному дилеру или в авторизованный сервисный центр.

RUS

### ТРИММЕР ЭЛЕКТРИЧЕСКИЙ

Предназначен для кошения травы с помощью вращающейся триммерной лески или ножа, приводимой в движение электродвигателем.

Дата изготовления: первые 6 цифр серийного номера.

Гарантия: 1 год с даты продажи.

Срок службы: 5 лет.

Изготовитель: Шанхай Холи Артс энд Крафтс КО, ЛТД.

Адрес: Офис 508Б, №273, Си Пинг Роуд, Хонкоу Дистрикт, Шанхай, Китай.

Тел.: 0086-021-55059572.

Уполномоченный представитель / импортер: ООО «СнВ Карго».

Адрес: 105318, Россия, г. Москва, ул. Мироновская, д. 25, тел.: 8 (495) 902-51-51.

Представитель в Казахстане: ТОО «ПРАКТИКУМ».

Адрес: Республика Казахстан, г. Усть-Каменогорск, ул. Орджоникидзе, 46, тел.: 8 (7232) 26-37-76.

Страна происхождения: Китай.

[www.onlypatriot.com](http://www.onlypatriot.com)

Напечатано для России и стран СНГ.

2018 © Patriot™

KZ

### ЭЛЕКТРЛІ ТРИММЕР

Шөпті айналмалы триммермен немесе электр қозғалтқышымен басқарылатын пышақпен шайқауға арналған.

Шығарылған күні: алғашқы 6 сан сериялық нөмірі.

Кепілдік: сатылған күннен бастап 1 жыл.

Қызмет ету мерзімі: 5 жыл.

Өндіруші: Шанхай Холи Артс энд Крафтс КО, ЛТД.

Мекенжай: Офис 508Б, №273, Си Пинг Роуд, Хонкоу Дистрикт, Шанхай, Китай.

Тел.: 0086-021-55059572.

Жеткізуші: ООО «СнВ Карго».

Мекенжай: 105318, Россия, г. Москва, ул. Мироновская, д. 25, тел.: 8 (495) 902-51-51.

Қазақстандағы өкілі: ТОО «ПРАКТИКУМ».

Мекенжай: Республика Казахстан, г. Усть-Каменогорск, ул. Орджоникидзе, 46, тел.: 8 (7232) 26-37-76.

Шығарылған елі: Китай.