

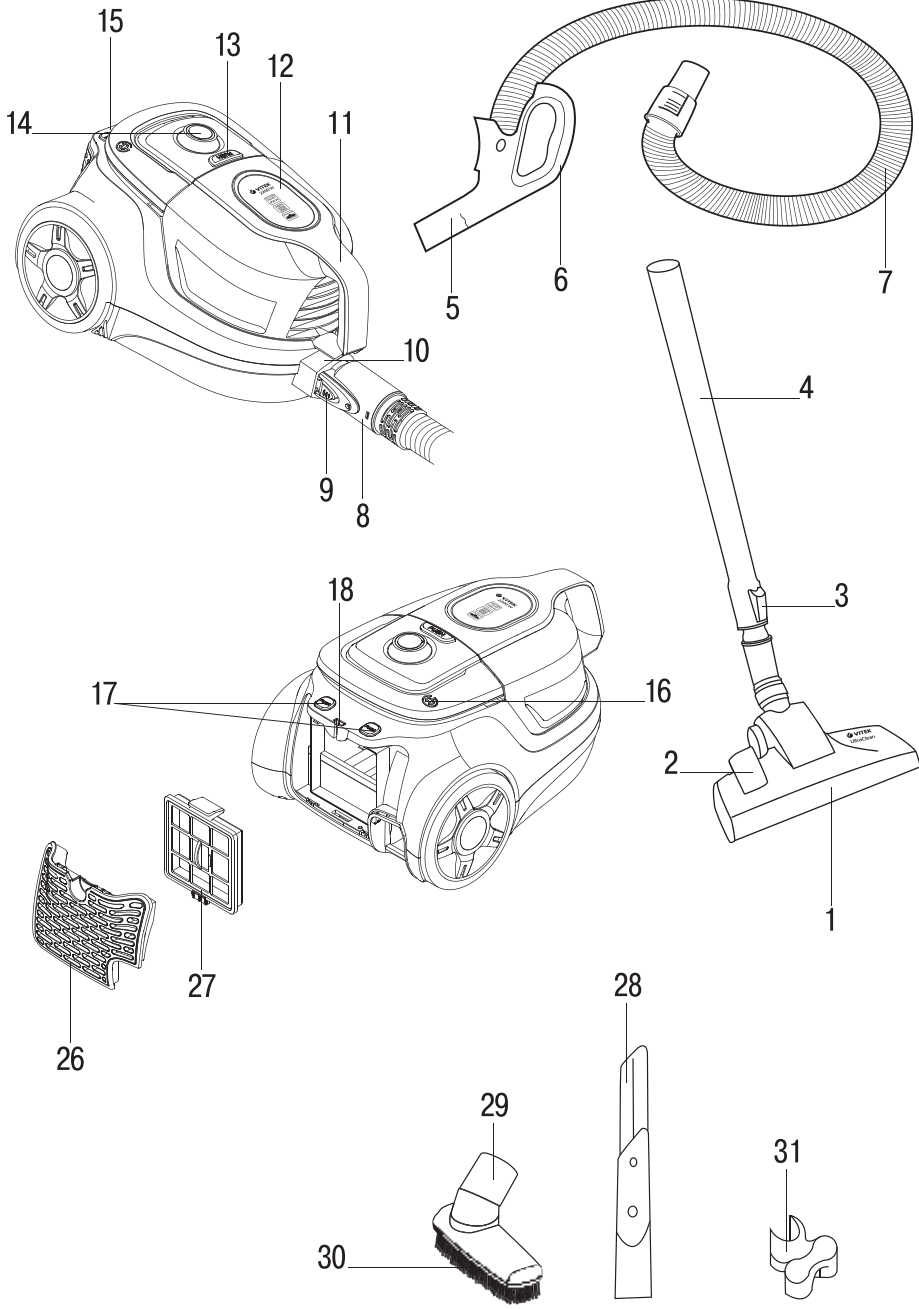
VT-8117 BK

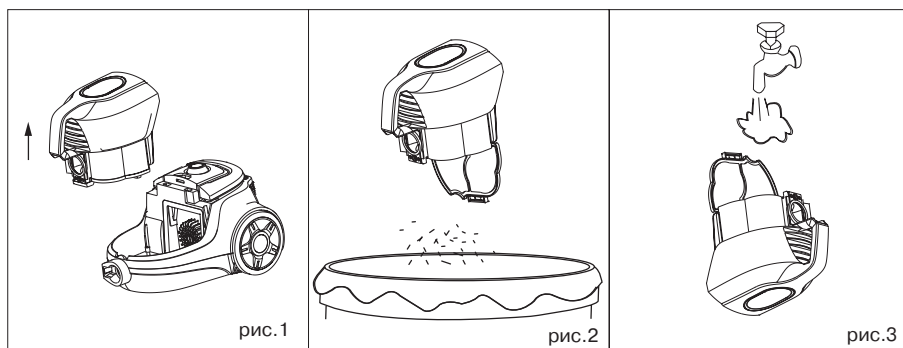
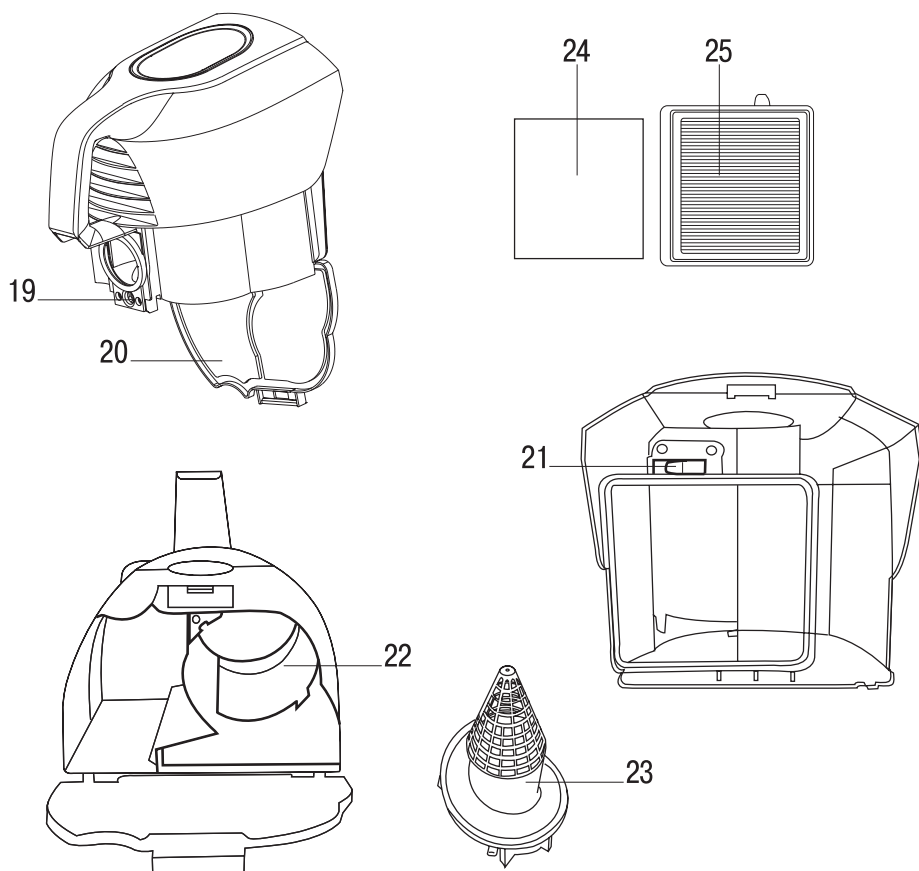
Vacuum cleaner

Пылесос

Инструкция по эксплуатации

GB Manual instruction	4
RUS Инструкция по эксплуатации	8
KZ Пайдалану нұсқасы	13
UA Інструкція з експлуатації	18
KG Пайдалануу боюнча нускама	23





ENGLISH

VACUUM CLEANER VT-8117 BK

The vacuum cleaner is intended for room dry cleaning.

DESCRIPTION

1. Floor/carpet UltraClean brush
2. «FLOOR/CARPET» mode switch
3. Telescopic pipe clamp
4. Telescopic extension pipe
5. Protective tip
6. Flexible hose ending handle
7. Flexible hose
8. Flexible hose ending
9. Flexible hose ending lock
10. Air inlet
11. Dust bin carrying handle
12. Dust bin
13. Dust bin lock
14. Power control/on/off knob
15. Vacuum cleaner carrying handle
16. Power cord winding button
17. Outlet filter grid lock buttons
18. Brush storage

Dust bin (12)

19. Dust bin lid lock button
20. Dust bin lid
21. Blocking device preventing the dust bin installation without filters
22. Cyclonic filter installation place
23. Cyclonic filter
24. Foam filter
25. Inlet HEPA filter
26. Outlet filter grid
27. Outlet HEPA filter
28. Telescopic crevice nozzle
29. Furniture brush
30. Smooth surface brush
31. Attachment holder

ATTENTION!

For additional protection you can install a residual current device with nominal operation current not exceeding 30 mA into the mains; contact a specialist for installation.

SAFETY MEASURES

Read this instruction manual carefully before using the unit and keep it for the whole operation period.

Use the unit for its intended purpose only, as specified in this manual. Mishandling of the unit

may lead to its breakage and cause harm to the user or damage to his/her property.

To avoid the risk of fire, electric shock and to prevent injury, observe the following safety measures.

- Before connecting the unit to the mains, make sure that the voltage specified on the unit corresponds to your home mains voltage.
- To avoid fire, do not use adapters for connecting the unit to the mains.
- Do not leave the plugged in vacuum cleaner unattended. Always unplug the vacuum cleaner from the mains if it is not being used, before changing attachments or before unit maintenance.
- To prevent the risk of electric shock, do not use the vacuum cleaner outdoors, do not use it for collecting water or any other liquids (do not use the vacuum cleaner on wet surfaces).
- Carry the vacuum cleaner holding it by the carrying handle only.
- Do not use the power cord for carrying the vacuum cleaner, do not close the door if the power cord runs through the doorway, do not let the power cord come in contact with sharp corners or edges of furniture, and with hot surfaces. Do not run over the power cord with the vacuum cleaner while room cleaning as this can damage it. Always first switch the vacuum cleaner off with the ON/OFF button and only after that take the power plug out of the mains socket.
- When unplugging the unit, pull the plug but not cord.
- Do not touch the plug or the body of the vacuum cleaner with wet hands.
- Hold the winding cord with hand to avoid the plug hitting against the floor.
- Do not cover the unit outlet with any objects.
- Do not switch the unit on if any of its openings are blocked.
- Keep hair, free hanging clothes, fingers and other parts of your body away from the vacuum cleaner air inlets.
- Be especially cautious while cleaning the stair landings.
- Do not use the vacuum cleaner for collecting such highly inflammable liquids as gasoline and solvents, do not use the vacuum cleaner in places where such liquids are stored.
- Do not use the vacuum cleaner for collecting water and other liquids, burning or smoking cigarettes, matches, cinders as well as fine

- dust, for example, of plaster, concrete, flour or ashes.
- Do not use the vacuum cleaner if:
 - the dustbag is not installed or installed improperly;
 - the inlet and outlet filters are not installed.
- Do not immerse the unit body into water or other liquids.
- Use only the accessories and attachments supplied.
- Clean the vacuum cleaner regularly.
- Keep the vacuum cleaner in a dry cool place.
- Do not use the vacuum cleaner to clean pets.
- Close supervision is necessary when children or disabled persons are near the operating unit.
- This unit is not intended for usage by children. During the unit operation and breaks between operation cycles, place the unit out of reach of children.
- The unit is not intended for usage by physically or mentally disabled persons (including children) or by persons lacking experience or knowledge if they are not under supervision of a person who is responsible for their safety or if they are not instructed by this person on the usage of the unit.
- Do not leave children unattended to prevent using the unit as a toy.
- For children safety reasons do not leave polyethylene bags, used as packaging, unattended.

Attention! Do not allow children to play with polyethylene bags or packaging film. **Danger of suffocation!**

- Transport the unit in the original package only.
- Regularly check the power plug and power cord integrity for damages.
- Never use the unit if the power cord or the power plug is damaged, if the unit works improperly or after it was dropped.
- Do not attempt to repair the unit. Do not disassemble the unit by yourself, if any malfunction is detected or after it was dropped, unplug the unit and apply to any authorized service center from the contact address list given in the warranty certificate and on the website- www.vitek.ru.
- For environment protection do not discard the unit with usual household waste after its service life expiration; apply to a specialized center for further recycling.

- Keep the unit out of reach of children and disabled persons.

THE UNIT IS INTENDED FOR HOUSEHOLD USAGE ONLY

ASSEMBLING THE VACUUM CLEANER

After unit transportation or storage at low temperature keep it for at least three hours at room temperature before switching on.

- Unpack the unit completely and remove any stickers that can prevent unit operation.
- Check the unit for damages; do not use it in case of damages.
- Before switching the unit on, make sure that your home mains voltage corresponds to the unit operating voltage.

Note: before replacing the brush (1) or the attachments (28) or cleaning the dust bin (12) switch the vacuum cleaner off and take the power plug out of the mains socket.

Attaching and removing the flexible hose

- Insert the flexible hose ending (8) into the air inlet (10).
- Insert the hose with a slight effort until locking.
- If you need to remove the flexible hose, press the lock (9) and detach the hose.

Attaching the telescopic pipe and the attachments

- Attach the telescopic extension pipe (4) to the ending (5).
- Extend the lower part of the telescopic extension pipe to the required length, having preliminary pressed the clamp (3).
- Choose the necessary attachment – the floor/carpet brush (1), the crevice nozzle (28) or the attachment (29) – and attach it to the telescopic extension pipe (4).
- If necessary, you can attach the attachments (28, 29) directly to the ending (5).
- During the operation hold the unit by the handle (6).

USING OF THE BRUSH ATTACHMENTS

Floor/carpet UltraClean brush (1)

Set the switch (2) on the brush (1) to the required position (depending on the type of the surface being cleaned).

Telescopic crevice nozzle (28)

ENGLISH

The crevice nozzle is intended for cleaning of radiators, chinks, corners and spaces between cushions. If necessary, extend the telescopic part of the attachment (28) to full length.

Brush attachment for furniture 2 in 1 (29, 30)

Use the attachment (29) for cleaning fabric surfaces of upholstered furniture. To collect dust from polished furniture surface, install the brush (30) on the attachment (29), the pile on the brush (30) prevents damage to polished furniture surface.

Attachment holder (31)

For easy storing of attachments (28, 29) there is an attachment holder (31) included. Fix the holder on the telescopic pipe (4) and install the attachments (28) and (29) on it.

Dust bin (12)

The dust bin (12) is equipped with the cyclonic filter (23) which eliminates garbage and dust from the air, and the foam (24) and HEPA (25) filters retain the finest dust particles.

Note:

- provide that the filters (24, 25) are always clean, because the overall performance of the vacuum cleaner depends on it; the dust bin (12) is equipped with the blocking device preventing the dust bin (12) installation without the filters (24, 25). Always make sure that the filters (24, 25) are installed properly before setting the dust bin (12) back to its place.

USING THE VACUUM CLEANER

Safety measures

- Do not use the vacuum cleaner near hot surfaces, such as ashtrays and in places where inflammable liquids are stored.
- Take sharp objects away from the floor before cleaning to prevent unit damage.
- If the suction power of the vacuum cleaner decreases rapidly while cleaning, switch it off immediately and check the telescopic pipe (4) and the flexible hose (7) for obstruction. Switch the vacuum cleaner off, then unplug it, remove the obstruction and only after that continue cleaning.

OPERATION

ATTENTION! You may switch the vacuum cleaner on only with the dust bin (12) installed

and with the filters (24, 25) and the outlet HEPA filter (27) installed in the dust bin. Always make sure that the filters (24, 25, 27) are installed properly.

- Before using the unit, unwind the power cord to the required length and insert the power plug into the mains socket.
- The yellow mark on the power cord indicates the maximum cord length. Do not unwind the power cord further than the red mark.
- Press the ON/OFF knob (14) to switch the vacuum cleaner on.
- During the operation of the unit you can control the suction power by turning the control knob (14). After room cleaning switch the vacuum cleaner off by pressing the on/off knob (14) and unplug the unit.
- Power cord winding button (16) is situated under the carrying handle (15), to wind the cord press the cord winding button (16) or the handle (15), hold the winding cord with your hand to avoid its whipping and damage.
- During the breaks you can place the brush (1) in the brush storage (18).

CLEANING AND CARE

Cleaning the dust bin (12)

Remove garbage and dust from the dust bin (12) after every room cleaning.

- Switch the vacuum cleaner off and unplug it.
- Holding the handle (11), press the lock (13) and remove the dust bin (12) from the vacuum cleaner body pulling upwards (pic. 1).
- Place the dust bin (12) over a garbage bin.
- Press the lock button (19) and open the dust bin lid (20).
- Remove accumulated dust and garbage from dust bin (12) (pic. 2).
- Close the lid (20).
- Install the dust bin (12) back to its place.

Cleaning the filters (23, 24, 25) installed in the dust bin (12)

- Preliminarily remove dust and garbage from the dust bin (12) as described above.
- Remove the HEPA filter (25).
- Remove the foam filter (24).
- Remove the cyclonic filter (23) having preliminarily opened the dust bin lid (20).
- To remove the cyclonic filter (23), turn it counterclockwise and remove the filter (23) from the installation place (22).

- Clean the filters from dust and garbage, wash the cyclonic (23), foam (24) and HEPA (25) filters under warm water jet.

Note:

- wash the HEPA filter (25), directing the water jet to the outer side of the HEPA Filter (25).
- Do not wash filters in a dishwashing machine.
- Dry the filters thoroughly.
- Do not dry filters with a hairdryer.
- Wash the dust bin (12), wipe it and dry (pic. 3).
- Install the cyclonic filter (23) into the installation place (22), turn it clockwise until bumping and then close the lid (20).
- Install the foam filter (24) on the HEPA filter (25) and then install the filters (24, 25) back to their places.
- Install the assembled dust bin (12) back to its place.

ATTENTION!

Before installing the dust bin (12) into the vacuum cleaner body make sure that filters - especially the foam filter (24) and the HEPA filter (25) are dry and there is no moisture inside the dust bin (12).

Cleaning the outlet HEPA filter (27)

- Switch the vacuum cleaner off and unplug it.
- Remove the outlet filter grid (26) by pressing the locks (17) and remove the HEPA filter (27).
- Wash the HEPA filter (27) under slightly warm water jet. Do not wash filters in a dishwashing machine.
- Dry the HEPA filter (27). Do not dry the HEPA filter (27) with a hairdryer.
- Install the HEPA filter (27) back to its place.
- Install the outlet filter grid (26) back to its place.

Notes:

- Before installing the HEPA filter (27) make sure that it is dry.
- Do not dry the HEPA filter (27) with a hairdryer.

Vacuum cleaner body

- Wipe the vacuum cleaner body with a soft, slightly damp cloth and then wipe it dry.
- Do not immerse the body of the vacuum cleaner, the power cord and the power plug

of the unit into water or other liquids. Provide that no liquid gets inside the vacuum cleaner body.

- Never use solvents or abrasives to clean the surface of the vacuum cleaner.

STORAGE

- Before taking the vacuum cleaner away for long term storage, clean its body, the dust bin and the filters (23, 24, 25).
- For easy storing use the horizontal or vertical brush storage (18) on the vacuum cleaner body bottom.
- Keep the vacuum cleaner away from children in a dry cool place.

DELIVERY SET

1. Vacuum cleaner with the dust bin and filters installed – 1 pc.
2. Flexible hose – 1 pc.
3. Telescopic extension pipe – 1 pc.
4. Floor/carpet UltraClean brush - 1 pc.
5. Telescopic crevice nozzle – 1 pc.
6. Furniture brush – 1 pc.
7. Attachment holder – 1 pc.
8. Instruction manual – 1 pc.

TECHNICAL SPECIFICATIONS

Supply voltage: 220-240 V ~ 50 Hz
 Maximum power consumption: 2200 W
 Suction power: 450 W

The manufacturer reserves the right to change the unit specifications without a preliminary notification

Unit operating life is 3 years

Guarantee

Details regarding guarantee conditions can be obtained from the dealer from whom the appliance was purchased. The bill of sale or receipt must be produced when making any claim under the terms of this guarantee.

CE *This product conforms to the EMC-Requirements as laid down by the Council Directive 2004/108/EC and to the Low Voltage Regulation (2006/95/EC)*

РУССКИЙ

ПЫЛЕСОС VT-8117 BK

Пылесос предназначен для сухой уборки помещений.

ОПИСАНИЕ

1. Щётка UltraClean для пола/ковровых покрытий
2. Переключатель режимов «ПОЛ/КОВЁР»
3. Фиксатор телескопической трубки
4. Телескопическая удлинительная трубка
5. Наконечник
6. Ручка наконечника гибкого шланга
7. Гибкий шланг
8. Наконечник гибкого шланга
9. Фиксатор наконечника гибкого шланга
10. Воздухозаборное отверстие
11. Ручка для переноски контейнера-пылесборника
12. Контейнер-пылесборник
13. Фиксатор контейнера-пылесборника
14. Ручка регулятора мощности/включения/выключения пылесоса
15. Ручка для переноски пылесоса
16. Кнопка сматывания сетевого шнура
17. Кнопки фиксаторы решётки выходного фильтра
18. Место «парковки» щётки

Контейнер-пылесборник (12)

19. Кнопка-фиксатор крышки контейнера-пылесборника
20. Крышка контейнера-пылесборника
21. Устройство блокировки от установки контейнера без фильтров
22. Место установки циклонического фильтра
23. Циклонический фильтр
24. Микропористый фильтр
25. Входной НЕРА-фильтр
26. Решётка выходного фильтра
27. Выходной НЕРА-фильтр
28. Телескопическая щелевая насадка
29. Насадка для чистки мебельной обивки
30. Щётка для уборки на гладких поверхностях
31. Держатель насадок

ВНИМАНИЕ!

Для дополнительной защиты в цепь питания целесообразно установить устройство защитного отключения (УЗО) с номинальным током срабатывания, не превышающим 30 мА; при установке следует обратиться к специалисту.

МЕРЫ БЕЗОПАСНОСТИ

Перед использованием устройства внимательно прочитайте настоящее руководство по эксплуатации и сохраняйте его в течение всего срока эксплуатации.

Используйте устройство только по его прямому назначению, как изложено в данном руководстве. Неправильное обращение с устройством может привести к его поломке, причинению вреда пользователю или его имуществу.

Для снижения риска возникновения пожара, для защиты от поражения электрическим током и защиты от травм следуйте приведённым ниже рекомендациям.

- Прежде чем подключить устройство к электросети, убедитесь в том, что напряжение, указанное на устройстве, соответствует напряжению электросети в вашем доме.
- Во избежание риска возникновения пожара не используйте переходники при подключении устройства к электрической розетке.
- Не оставляйте пылесос без присмотра, когда он включён в сетевую розетку. Обязательно вынимайте вилку сетевого шнура из электрической розетки, если не пользуетесь пылесосом, при смене насадок, а также перед обслуживанием устройства.
- Для снижения риска удара электрическим током не используйте пылесос вне помещений, запрещается использовать пылесос для сбора воды или любой другой жидкости (не используйте пылесос на влажных поверхностях).
- Переносить пылесос можно, только взявшись за ручку для переноски.
- Не используйте сетевой шнур для переноски пылесоса, не закрывайте дверь, если сетевой шнур проходит через дверной проём, избегайте контакта сетевого шнура с острыми краями или углами мебели, а также с нагретыми поверхностями. Во время уборки помещения запрещается переезжать пылесосом через сетевой шнур – вы можете его повредить. Сначала обязательно отключайте пылесос кнопкой включения/выключения, и только после этого можно вынимать вилку сетевого шнура из электрической розетки.

- Отключая устройство от электрической сети, не тяните за сетевой шнур, а беритесь за вилку сетевого шнура.
 - Не прикасайтесь к сетевой вилке или к корпусу пылесоса мокрыми руками.
 - Во время сматывания сетевого шнура придерживайте шнур рукой, не допускайте, чтобы сетевая вилка ударялась о поверхность пола.
 - Запрещается закрывать выходное отверстие устройства какими-либо предметами.
 - Запрещается включать устройство, если какое-либо из его отверстий заблокировано.
 - Следите за тем, чтобы волосы, свободно висящие элементы одежды, пальцы или другие части тела не находились рядом с воздухозаборными отверстиями пылесоса.
 - Будьте особенно внимательны при уборке лестничных площадок.
 - Запрещается использовать пылесос для сбора растворителей и легковоспламеняющихся жидкостей, таких как бензин; запрещается использовать пылесос в местах хранения таких жидкостей.
 - Запрещается с помощью пылесоса собирать воду или любые другие жидкости, горящие или дымящиеся сигареты, спички, тлеющий пепел, а также тонкодисперсную пыль, например, от штукатурки, бетона, муки или золы.
 - Запрещается использовать пылесос, если:
 - не установлен или неправильно установлен пылесборник;
 - не установлены входной и выходной фильтры.
 - Не погружайте корпус пылесоса в воду или в любые другие жидкости.
 - Используйте только те аксессуары и насадки, которые входят в комплект поставки.
 - Проводите регулярную чистку пылесоса.
 - Храните пылесос в сухом прохладном месте.
 - Не используйте пылесос для чистки домашних животных.
 - Будьте особенно внимательны, если поблизости от работающего устройства находятся дети или лица с ограниченными возможностями.
 - Данное устройство не предназначено для использования детьми. Во время работы и в перерывах между рабочими циклами размещайте устройство в местах, недоступных для детей.
 - Прибор не предназначен для использования лицами (включая детей) с пониженными физическими, психическими или умственными способностями или при отсутствии у них опыта или знаний, если они не находятся под контролем или не проинструктированы об использовании прибора лицом, ответственным за их безопасность.
 - Осуществляйте надзор за детьми, чтобы не допустить использования устройства в качестве игрушки.
 - Из соображений безопасности детей не оставляйте полиэтиленовые пакеты, используемые в качестве упаковки, без присмотра.
- Внимание!** Не разрешайте детям играть с полиэтиленовыми пакетами или упаковочной плёнкой. **Опасность удушья!**
- Перевозите устройство только в заводской упаковке.
 - Регулярно проверяйте состояние вилки сетевого шнура и сам сетевой шнур на отсутствие повреждений.
 - Запрещается использовать устройство при наличии повреждений сетевой вилки или сетевого шнура, если устройство работает с перебоями, а также после падения устройства.
 - Запрещается самостоятельно ремонтировать прибор. Не разбирайте прибор самостоятельно, при возникновении любых неисправностей, а также после падения устройства выключите прибор из электрической розетки и обратитесь в любой авторизованный (уполномоченный) сервисный центр по контактным адресам, указанным в гарантийном талоне и на сайте www.vitek.ru.
 - В целях защиты окружающей среды, после окончания срока службы прибора не выбрасывайте его вместе с бытовыми отходами, передайте прибор в специализированный пункт для дальнейшей утилизации.
 - Храните устройство в местах, недоступных для детей и людей с ограниченными возможностями.
- УСТРОЙСТВО ПРЕДНАЗНАЧЕНО ТОЛЬКО ДЛЯ ДОМАШНЕГО ИСПОЛЬЗОВАНИЯ**

СБОРКА ПЫЛЕСОСА

После транспортировки или хранения устройства при пониженной температуре необходимо выдержать его при комнатной температуре не менее трёх часов.

- Полностью распакуйте устройство и удалите любые наклейки, мешающие работе устройства.
- Проверьте целостность устройства, при наличии повреждений не пользуйтесь устройством.
- Перед включением убедитесь в том, что напряжение электрической сети соответствует рабочему напряжению устройства.

Примечание: перед заменой щётки (1) или насадки (28), перед чисткой контейнера-пылесборника (12) отключайте пылесос и извлекайте вилку сетевого шнура из электрической розетки.

Подсоединение и снятие гибкого шланга

- Вставьте наконечник гибкого шланга (8) в воздухозаборное отверстие (10).
- Вставляйте шланг с небольшим усилием, до фиксации.
- При необходимости снять гибкий шланг нажмите на фиксатор (9) и отсоедините шланг.

Подсоединение телескопической трубки и н с док

- Подсоедините телескопическую удлинительную трубку (4) к наконечнику (5).
- Выдвиньте нижнюю часть телескопической трубки на необходимую длину, предварительно нажав на фиксатор (3).
- Выберите необходимую насадку – щётку для пола/ковровых покрытий (1), щелевую насадку (28) или насадку (29) – и подсоедините её к телескопической удлинительной трубке (4).
- При необходимости можно подсоединять насадки (28, 29) непосредственно к наконечнику (5).
- Во время работы держитесь за ручку (6).

ИСПОЛЬЗОВАНИЕ ЩЁТОК-НАСАДОК Щётк UltraClean для пол /ковровых покрытий (1)

Установите переключатель (2) на щётке (1) в необходимое положение (в зависимости от типа поверхности, на которой производится уборка).

Телескопическ я щелев я н с дк (28)

Щелевая насадка предназначена для чистки радиаторов, щелей, углов и пространства между подушками диванов. В случае необходимости выдвиньте телескопическую часть насадки (28) на всю длину.

Н с дк -щётк для мебели 2 в 1 (29, 30)

Используйте насадку (29) для чистки тканевых поверхностей мягкой мебели. Для сбора пыли с полированной поверхности мебели установите щётку (30) на насадку (29), при этом наличие ворса на щётке (30) препятствует повреждению полированной поверхности мебели.

Держ тель н с док (31)

Для удобства хранения насадок (28, 29) в комплекте предусмотрен держатель насадок (31). Закрепите держатель на телескопической трубке (4) и установите на него насадки (28) и (29).

Контейнер-пылесборник (12)

Контейнер-пылесборник (12) оснащён циклоническим фильтром (23), который отсеивает мусор и пыль из входящего воздуха, а микропористый (24) и HEPA-фильтр (25) окончательно задерживают самые мелкие частицы пыли.

Примечание:

- всегда следите за чистотой фильтров (24, 25), поскольку от этого зависит эффективность работы пылесоса;
- на контейнере-пылесборнике (12) имеется устройство блокировки, предотвращающее установку контейнера (12) без установленных фильтров (24, 25), всегда проверяйте правильность установки фильтров (24, 25) перед установкой контейнера-пылесборника (12) на место.

ИСПОЛЬЗОВАНИЕ ПЫЛЕСОСА

Меры предосторожности

- Не производите уборку пылесосом в непосредственной близости от сильно нагретых поверхностей, например, рядом с пепельницами, а также в местах хранения легковоспламеняющихся жидкостей.
- Перед началом уборки уберите с пола острые предметы, чтобы не допустить повреждения устройства.

- Если во время уборки резко снизилась всасывающая мощность пылесоса, немедленно выключите его и проверьте телескопическую трубку (4) или шланг (7) на предмет засорения. Выключите пылесос, затем отключите его от электрической сети, устраните засор, и только после этого можно продолжать уборку.

ЭКСПЛУАТАЦИЯ

ВНИМАНИЕ! Включать пылесос можно только с установленным контейнером-пылесборником (12) и установленными в нём фильтрами (24, 25), а также с установленным выходным (27) HEPA-фильтром. Обязательно проверяйте правильность установки фильтров (24, 25, 27).

- Перед началом работы вытяните сетевой шнур на необходимую длину и вставьте вилку сетевого шнура в электрическую розетку.
- Жёлтая отметка на сетевом шнуре предупреждает о максимальной длине сетевого шнура. Запрещается вытягивать сетевой шнур дальше красной отметки.
- Для включения пылесоса нажмите на ручку включения/выключения (14).
- Во время работы вы можете регулировать мощность всасывания поворотом ручки (14). По окончании уборки в помещении нажмите на ручку включения/выключения (14) и извлеките вилку сетевого шнура из электрической розетки.
- Кнопка сматывания сетевого шнура (16) расположена под ручкой для переноски (15), для сматывания сетевого шнура нажмите на кнопку сматывания (16) или на ручку (15), придерживайте рукой сматывающийся шнур во избежание его захлёстывания и повреждения.
- В перерывах между уборкой можно установить щётку (1) в место для «парковки» (18).

ЧИСТКА И УХОД

Чистка контейнер-пылесборник (12)

Произведите удаление мусора и пыли из контейнера-пылесборника (12) после каждой уборки помещения.

- Выключите пылесос и отключите его от сети.
- Возьмитесь за ручку (11), нажмите на фиксатор (13) и выньте контейнер-пылес-

борник (12) из корпуса пылесоса по направлению вверх (рис. 1).

- Расположите контейнер-пылесборник (12) над мусорным ведром.
- Нажмите на кнопку-фиксатор (19) и откройте крышку контейнера (20).
- Удалите пыль и мусор из контейнера (12) (рис. 2).
- Закройте крышку (20).
- Установите контейнер (12) на место.

Чистка фильтров (23, 24, 25), установленных в контейнере-пылесборнике (12)

- Предварительно очистите контейнер (12) от мусора и пыли, как описано выше.
- Снимите HEPA-фильтр (25).
- Извлеките микропоролонный фильтр (24).
- Снимите циклонический фильтр (23), предварительно открыв крышку контейнера (20).
- Для снятия циклонического фильтра (23) поверните его против часовой стрелки и извлеките фильтр (23) из места установки (22).
- Очистите фильтры от пыли и мусора, промойте циклонический фильтр (23), микропористый (24) и HEPA-фильтр (25) под струей теплой воды.

Примечание:

- промывайте HEPA-фильтр (25), направляя струю воды на внешнюю сторону HEPA-фильтра (25).
- Не используйте для промывки фильтров посудомоечную машину.
- Тщательно просушите фильтры.
- Запрещается для сушки фильтров использовать фен.
- Промойте контейнер-пылесборник (12), вытрите его и просушите (рис. 3).
- Установите циклонический фильтр (23) в место установки (22) и поверните его по часовой стрелке до упора, после чего закройте крышку (20).
- Установите на HEPA-фильтр (25) микропористый фильтр (24), после чего установите фильтры (24, 25) на место.
- Установите собранный контейнер-пылесборник (12) в корпус пылесоса.

ВНИМАНИЕ!

Перед установкой контейнера-пылесборника (12) в корпус пылесоса убедитесь, что

РУССКИЙ

фильтры – особенно микропористый (24) и HEPA-фильтр (25) – сухие, и внутри контейнера-пылесборника (12) отсутствует влага.

Чистка выходного HEPA-фильтр (27)

- Выключите пылесос и отключите его от электрической сети.
- Снимите решётку выходного фильтра (26), нажав на фиксаторы (17), извлеките HEPA-фильтр (27).
- Промойте HEPA-фильтр (27) под струёй слегка тёплой воды. Не используйте для промывки фильтров посудомоечную машину.
- Просушите HEPA-фильтр (27). Запрещается использовать фен для сушки HEPA-фильтра (27).
- Установите HEPA-фильтр (27) на место.
- Установите на место решётку выходного фильтра (26).

Примечания:

- Перед установкой HEPA-фильтра (27) убедитесь в том, что он сухой.
- Запрещается использовать фен для сушки HEPA-фильтра (27).

Корпус пылесос

- Протирайте корпус пылесоса слегка влажной мягкой тканью, после чего вытрите насухо.
- Запрещается погружать корпус пылесоса, сетевой шнур и вилку сетевого шнура в воду или в любые другие жидкости. Не допускайте попадания жидкости внутрь корпуса пылесоса.
- Запрещается для чистки поверхности пылесоса использовать растворители и абразивные чистящие средства.

ХРАНЕНИЕ

- Прежде чем убрать пылесос на длительное хранение, проведите чистку корпуса, пылесборника и фильтров (23, 24, 25).
- Для удобства при хранении используйте место горизонтальной (18) или вертикальной «парковки» щётки, расположенное на днище корпуса пылесоса.
- Храните пылесос в сухом прохладном месте, недоступном для детей.

КОМПЛЕКТАЦИЯ

1. Пылесос с установленным контейнером-пылесборником и фильтрами – 1 шт.
2. Гибкий шланг – 1 шт.
3. Телескопическая удлинительная трубка – 1 шт.
4. Щётка UltraClean для пола/ковровых покрытий – 1 шт.
5. Телескопическая щелевая насадка – 1 шт.
6. Мебельная насадка-щётка – 1 шт.
7. Держатель насадок – 1 шт.
8. Инструкция – 1 шт.

ТЕХНИЧЕСКИЕ ХАРАКТЕРИСТИКИ

Напряжение питания: 220-240 В ~ 50 Гц

Максимальная потребляемая

мощность: 2200 Вт

Мощность всасывания: 450 Вт

Производитель оставляет за собой право изменять характеристики прибора без предварительного уведомления

Срок службы прибора – 3 года



Данное изделие соответствует всем требуемым европейским и российским стандартам безопасности и гигиены.

Изготовитель: АНДЕР ПРОДАКТС ГмБХ, Австрия

Адрес: Нойбаугюртель 38/7А, 1070 Вена, Австрия

Информация для связи – email: anderproduct@gmail.com

Информация об Импортере указана на индивидуальной упаковке.

Информация об авторизованных (уполномоченных) сервисных центрах указана в гарантийном талоне и на сайте www.vitek.ru

Единая справочная служба:
+7 (495) 921-01-70

Сделано в Китае

ПЫЛЕСОС VT-8117 BK

Шаңсорғыш панажайларды құрғақ жинастыруға арналған.

СИПАТТАМАСЫ

1. Еденге/кілем төсеніштеріне арналған UltraClean қылшағы
2. «ЕДЕН/КІЛЕМ» режимдерінің ауыстырғышы
3. Телескопты түтік бекіткіші
4. Телескопты ұзартқыш түтік
5. Ұштамасы
6. Иілгіш құбыршек ұштамасының сабы
7. Иілгіш құбыршек
8. Иілгіш құбыршектің ұштамасы
9. Иілгіш құбыршек ұштамасының бекіткіші
10. Ауатартқыш саңылау
11. Контейнер-шаңжинауышты тасымалдауға арналған қолсап
12. Контейнер-шаңжинауыш
13. Контейнер-шаңжинауыштың бекіткіші
14. Шаңсорғыштың сорғызу қуатын реттеу/іске қосу/сөндіру тұтқасы
15. Шаңсорғышты тасымалдауға арналған қолсап
16. Желілік бауды орау батырмасы
17. Шығаратын сүзгі торының бекіткіші батырмалары
18. Қылшақ «тұрағының» орны

Контейнер-шаңжинауыш (12)

19. Контейнер-шаңжинауыш қақпағының бекіткіш-батырмасы
20. Контейнер-шаңжинауыш қақпағы
21. Сүзгілері жоқ контейнерді орнатудан бөгеттейтін құрылғы
22. Циклонды сүзгіні орнату орны
23. Циклонды сүзгі
24. Микросаңылаулы сүзгі
25. Кіргізетін HEPA-сүзгі
26. Шығаратын сүзгінің торы
27. Шығаратын HEPA-сүзгі
28. Телескопты саңылауларға арналған қондырма
29. Жиһаз қаптауын тазалауға арналған қондырма
30. Тақыр беттерде жинастыруға жинастыруға арналған қылшақ
31. Қондырмалар ұстауышы

НАЗАР АУДАРЫҢЫЗ!

Қосымша қорғаныс үшін қоректендіру тізбегіне қорғаныс ажыратылу құрылғысын (ҚАҚ) 30 мА-ден аспайтын номиналды

іске қосылу тоғымен орнатқан дұрыс. ҚАҚ орнатқан кезде маманға хабарласқан жөн.

ҚАУІПСІЗДІК ШАРАЛАРЫ

Құрылғыны пайдалану алдында берілген пайдалану бойынша басшылықты зейін қойып оқып шығыңыз және оны бүкіл пайдалану мерзімі бойы сақтаңыз. Құрылғыны тек оның тікелей міндеті бойынша ғана берілген басшылықта жазылғандай пайдаланыңыз. Аспапты дұрыс қолданбау оның бұзылуына, пайдаланушыға немесе оның мүлігіне зиян келтіруі мүмкін.

Өртену, электр тоғымен зақымдану немесе жарақат алу тәуекелін азайту үшін төмендегі қауіпсіздік шаралары бойынша ұсыныстарды орындау керек.

- Құрылғыны электр желісіне қосу алдында, құрылғыда көрсетілген жұмыс істеу кернеуі сіздің үйіңіздің электр желісіндегі кернеуге сәйкес болуына көз жеткізіңіз.
- Өрт тәуекеліне жол бермеу үшін құрылғыны электр ашалығына қосқан кезде ауыстырғыштарды пайдаланбаңыз.
- Шаңсорғыш желілік ашалыққа қосуды кезде, оны қараусыз қалдырмаңыз. Сіз шаңсорғышты пайдаланбаған жағдайда, қондырмаларды ауыстырған кезде, сонымен қатар техникалық қызмет көрсету алдында, желілік бауды электрлік ашалықтан міндетті суырыңыз.
- Электр тоғы соққысы тәуекелін азайту үшін шаңсорғышты бөлмелерден тыс пайдаланбаңыз, шаңсорғышты суды немесе кез-келген басқа сұйықтықтарды жинау үшін пайдалануға тыйым салынады (шаңсорғышты дымқыл беттерде пайдаланбаңыз).
- Шаңсорғышты тасымалдауға арналған қолсаптан ұстап қана тасымалдауға болады.
- Желілік бауды шаңсорғышты тасымалдау үшін пайдаланбаңыз, егер желілік бау есік саңылауын өтетін болса, есікті жаппаңыз, желілік баудың жиһаздың үшкір шеттермен немесе бұрыштарымен жанасуына жол бермеңіз. Бөлмені жинаған кезде желілік баудан шаңсорғышпен жүруге тыйым салынады – сіз оны бүлдіре аласыз. Алдымен шаңсорғышты іске/сөндіру батырмасымен сөндіріңіз және содан кейін ғана желілік баудың айыртетігін электрлік ашалықтан шығаруға болады.

ҚАЗАҚША

- Құрылғыны электрлік желіден ажыратқан кезде желілік баудан тартпаңыз, ал желілік баудың айыретігінен қолыңызбен ұстаңыз.
 - Желілік айыретікті немесе шаңсорғыш корпусын сулы қолмен ұстамаңыз.
 - Желілік бауды орау кезінде бауды қолыңызбен ұстаңыз, желілік айыретіктің еденге соғылуына жол бермеңіз.
 - Құрылғының шығаратын саңылауын қандай да бір заттармен жабуға тыйым салынады.
 - Егер құрылғының қандай да бір саңылауы бөгеттелген болса, оны іске қосуға тыйым салынады.
 - Шаштардың, сонымен қатар бос салбыраған киім бөліктері, саусақтар немесе басқа дене мүшелері шаңсорғыштың ауатартқыш саңылауларының қасында орналаспауын қадағалаңыз.
 - Баспалдақ алаңшаларын жинастырғанда аса назар болыңыз.
 - Шаңсорғышты бензин, еріткіштер сияқты жеңіл тұтанатын сұйықтықтарды жинауға пайдалануға тыйым салынады; шаңсорғышты осындай сұйықтықтарды сақтайтын жерлерде пайдалануға тыйым салынады.
 - Шаңсорғыш көмегімен суды немесе басқа сұйықтықтарды, жанып немесе түтіндеп жатқан темекілерді, сіріңкелерді, шоқты, сонымен қатар сылақтың, бетонның, ұнның немесе күлдің майда түйіршікті шаңын жинауға тыйым салынады.
 - Егер мыналар орнатылмаған болса шаңсорғышты пайдалануға тыйым салынады:
 - шаңжинауыш орнатылмаған немесе дұрыс құрастырылмаған;
 - кіргізетін және шығаратын сүзгілер.
 - Шаңсорғыш корпусын суға немесе кез-келген басқа сұйықтықтарға матырмаңыз.
 - Жеткізілім жинағына кіретін жабдықтар мен қондырмаларды ғана пайдаланыңыз.
 - Шаңсорғышты мезгілімен тазалауды жүргізіңіз.
 - Шаңсорғышты құрғақ салқын жерде сақтаңыз.
 - Шаңсорғышты үй жануарларын тазалау үшін пайдаланбаңыз.
 - Жұмыс істеп тұрған құрылғының қасында балалар немесе мүмкіндіктері шектеулі тұлғалар болса, аса назар болыңыз.
 - Берілген құрылғы балалардың пайдалануына арналмаған. Жұмыс уақытында және жұмыс циклдері арасындағы үзілістерде құрылғыны балалардың қолы жетпейтін жерлерде орналастырыңыз.
 - Дене, жүйке немесе сана мүмкіндіктері төмендетілген тұлғалардың (балаларды қоса) немесе оларда тәжірибесі немесе білімі болмаса, егер олар бақыланбаса немесе олардың қауіпсіздігі үшін жауап беретін тұлғамен аспапты пайдалану туралы нұсқаулықтар берілген болмаса, аспап олардың пайдалануына арналмаған.
 - Балаларға шаңсорғышты ойыншық ретінде пайдалануға рұқсат етпеңіз.
 - Балалардың қауіпсіздігі мақсатында орау ретінде пайдаланылатын полиэтилен қаптарды қараусыз қалдырмаңыз.
- Назар аударыңыз! Балаларға полиэтилен қаптармен немесе пленкамен ойнауға рұқсат етпеңіз. Тұншығу қаупі бар!**
- Құрылғыны тек зауыттық орауда тасымалдаңыз.
 - Желілік баудың айыретігін және желілік баудың өзін бүлінулердің жоқ екеніне мезгілімен тексеріп тұрыңыз.
 - Желілік айырететік немесе желілік бау бүлінген кезде, құрылғы іркілістермен жұмыс істесе, сонымен қатар ол құлағаннан кейін құрылғыны пайдалануға тыйым салынады.
 - Аспапты өз бетімен жөндеуге тыйым салынады. Аспапты өз бетіңізбен бөлшектемеңіз, кез-келген ақаулықтар пайда болғанда, сонымен қатар ол құлағаннан кейін кепілдеме талоны мен www.vitek.ru сайтында көрсетілген хабарласу мекен-жайлары бойынша кез-келген туындыгерлес (өкілетті) қызмет көрсету орталығына хабарласыңыз.
 - Қоршаған ортаны қорғау мақсатында, аспаптың қызмет ету мерзімі аяқталғаннан кейін оны тұрмыстық қоқыстрамен бірге тастамаңыз, аспапты арнайы пунктке келесі қайта өңдеу үшін өткізіңіз.
 - Құрылғыны балалардың және мүмкіндіктері адамдардың қолы жетпейтін жерде сақтаңыз.

ҚҰРЫЛҒЫ ТЕК ҮЙДЕ ПАЙДАЛАНУҒА АРНАЛҒАН

ШАҢСОРҒЫШТЫ ҚҰРАСТЫРУ

Құрылғыны төмен температура жағдайында сақтаған немесе тасымалдаған кезде оны

бөлме температурсында үш сағаттан кем емес уақыт ұстаған жөн.

- Құрылғыны толық ораудан шығарыңыз және құрылғының жұмысына кедергі болатын кез-келген жапсырмаларды жойыңыз.
- Құрылғыны тексеріңіз, бұзылулар бар болғанда, оны пайдаланбаңыз.
- Құрылғыны іске қосу алдында, құрылғының жұмыс істеу кернеуі электр желісіндегі кернеуге сәйкес болуына көз жеткізіңіз.

Ескерту: қылшақты (1) ауыстыру, қондырманы (28) орнату немесе контейнер-шаңжинауышты (12) тазалау алдында шаңсорғышты сөндіріңіз және желілік баудың айыртетігін электрлік ашалықтан шығарыңыз.

Иілгіш құбыршекті қосу және шешу

- Иілгіш құбыршектің ұштамасын (8) ауатартқыш саңылауға (10) салыңыз.
- Құбыршекті сәл күш салып, бекітілгенге дейін салыңыз.
- Иілгіш құбыршекті шешу үшін бекіткішке (9) басыңыз және құбыршекті шешіңіз.

Телескопты түтікті және қондырмаларды қосу

- Телескопты ұзартқыш түтікті (4) ұштамаға (5) қосыңыз.
- Алдын-ала бекіткішке (3) басып, телескопты түтіктің төменгі бөлігін қажетті ұзындыққа шығарыңыз.
- Қажетті қондырманы – еден/кілем төсеніштеріне арналған қылшақты (1), саңылауларға арналған қондырманы (28) немесе қондырманы (29) таңдаңыз – және оны телескопты ұзартқыш түтікке (4) қосыңыз.
- Қажет болғанда қондырмаларды (28, 29) тікелей ұштамаға (5) қосуға болады.
- Жұмыс істеу уақытында қолсаптан (6) ұстаңыз.

ҚЫЛШАҚ-ҚОНДЫРМАЛАРДЫ ПАЙДАЛАНУ **Еден/кілем төсеніштеріне арналған UltraClean қылшағы (1)**

Қылшақтағы (1) ауыстырғышты (2) қажетті күйіне (жинастыру жүргізіліп жатқан беттің түріне байланысты) ауыстырыңыз.

Телескопты саңылауларға арналған қондырма (28)

Саңылауларға арналған қондырма радиаторларды, саңылауларды, бұрыштарды

немесе диван жастықтарының арасындағы кеңістікті тазалауға арналған. Қажет болған жағдайда қондырманың (28) телескопты бөлігін бүкіл ұзындығына шығарыңыз.

Жиһазға арналған қондырма-қылшақ 2-еуі 1-еуінде (29, 30)

Қондырманы (29) жұмсақ жиһаздың маталы қаптауын тазалау үшін пайдаланыңыз. Жалтыратылған жиһаз бетінен шаңды жинау үшін қылшақты (30) қондырмаға (29) орнатыңыз, осы кезде қылшақтағы (30) түктің болуы жиһаздың жалтыратылған бетінің бүлінуіне жол бермейді.

Қондырмалар ұстауышы (31)

Қондырмаларды (28, 29) сақтау ыңғайлылығы үшін жинақта қондырмалар ұстауышы (31) көзделген. Ұстауышты телескопты түтікке (4) орнатыңыз және оған қондырмаларды (28) және (29) орнатыңыз.

Контейнер-шаңжинауыш (12)

Контейнер-шаңжинауыш (12) циклонды сүзгімен жабдықталған, ол кіріп жатқан ауадан қоқыспен шаңды сеуіп алады, ал микросаңылаулы (24) және HEPA-сүзгі (25) соңында шаңның ең ұсақ бөлшектерін ұстап қалады.

Ескерту:

- *әрқашан сүзгілердің (24, 25) тазалығын қадағалаңыз, себебі осыған шаңсорғыш жұмысының нәтижелілігі байланысты болады;*
- *контейнер-шаңжинауышта (12) орнатылған сүзгілері (24, 25) жоқ контейнерді (12) орнатуға жол бермейтін бөгеттеу құрылғысы бар, әрқашан контейнер-шаңжинауышты (12) орнату алдында сүзгілердің (24, 25) дұрыс орнатылғандығын тексеріңіз.*

ШАҢСОРҒЫШТЫ ПАЙДАЛАНУ

Сақтандыру шаралары

- Қатты қыздырылған сыртқы беттердің тікелей қасында, құлсауыттардың қасында, сонымен қатар тез тұтанатын сұйықтықтар сақталатын жерлерде шаңсорғышпен жинастыруды жүргізбеңіз.
- Жинастыруды бастау алдында, құрылғының бұзылуына жол бермеу үшін еденнен үшкір заттарды алыңыз.
- Егер жинастыру кезінде шаңсорғыштың сорғызу қуаты кенет азайып қалса, оны

ҚАЗАҚША

дереу сәндіріңіз және телескопты түтіктің (4) немесе құбыршектің (7) қоқыстануын тексеріңіз. Шаңсорғышты сәндіріңіз, содан кейін оны электрлік желіден ажыратыңыз, қоқыстануды жойыңыз, осыдан кейін ғана жинастыруды жалғастыруға болады.

ПАЙДАЛАНУ

НАЗАР АУДАРЫҢЫЗ! Шаңсорғышты орнатылған контейнер-шаңжинауышпен (12) және оған орнатылған сүзгілермен (24, 25), сонымен қатар орнатылған шығаратын (27) HEPA-сүзгімен ғана іске қосуға болады. Шаңсорғышты іске қосу алдында сүзгілердің (24, 25, 27) болуын және орнату дұрыстығын міндетті тексеріңіз.

- Жұмысты бастау алдында желілік бауды қажетті ұзындыққа шығарыңыз және желілік баудың айыртетігін электрлік ашалыққа салыңыз.
- Желілік баудағы сары белгі желілік баудың максималды ұзындығы туралы сақтандырады. Желілік бауды қызыл белгіден алшақ шығаруға тыйым салынады.
- Шаңсорғышты іске қосу үшін іске қосу/сәндіру тұтқасын (14) басыңыз.
- Жұмыс істеу уақытында сіз сорғызу қуатын тұтқаны (14) бұрап реттей аласыз. Панажайдағы жинастыруды аяқтағаннан кейін іске қосу/сәндіру тұтқасына (14) басыңыз және желілік баудың айыртетігін электрлік ашалықтан шығарыңыз.
- Желілік бауды орау батырмасы (16) тасымалдауға арналған қолсптың (15) астында орналасқан, желілік бауды орау үшін орау батырмасына (16) немесе қолсапқа (15) басыңыз, оралып жатқан баудың астам оралуы мен бүлінуіне жол бермеу үшін қолмен ұстаңыз.
- Жинастыру арасындағы үзілістерде қылшақты (1) «тұрақ» орнына (18) орнатуға болады.

ТАЗАЛАУ ЖӘНЕ КҮТІМ

Контейнер-шаңжинауышты (12) тазалау

Контейнер-шаңжинауыштан (12) қоқысты немесе шаңды жоюды панажайды әр жинастырған сайын жүзеге асырыңыз.

- Шаңсорғышты сәндіріңіз және оны желіден ажыратыңыз.
- Қолсаптан (11) ұстаңыз, бекіткішке (13) басыңыз және контейнер-шаңжинауышты

(12) шаңсорғыш корпусынан жоғары бағытта шешіңіз (сур. 1).

- Контейнер-шаңжинауышты (12) қоқыс шелегінің үстінен орналастырыңыз.
- Бекіткіш батырмасын (19) басыңыз және контейнер қақпағын (20) ашыңыз.
- Шаң мен қоқысты контейнерден (12) жойыңыз (сур. 2).
- Қақпақты (20) жабыңыз.
- Контейнерді (12) орнына орнатыңыз.

Контейнер-шаңжинауышқа (12) орнатылған сүзгілерді (23, 24, 25) тазалау

- Контейнерді (12) алдын-ала қоқыстар мен шаңнан жоғарыда сипатталғандай тазалаңыз.
- HEPA-сүзгіні (25) шешіңіз.
- Микропоролонды сүзгіні (24) шығарыңыз.
- Контейнер (20) қақпағын алдын-ала ашып, циклонды сүзгіні (23) шешіңіз.
- Циклонды сүзгіні (23) шешу үшін оны сағат тіліне қарсы бұраңыз және сүзгіні (23) орнату орнынан (22) шығарыңыз.
- Сүзгілерді шаңнан және қоқыстан тазалаңыз, циклонды сүзгіні (23), микросаңылаулыны (24) және HEPA-сүзгіні (25) оларды жылы судың ағынының астында жуыңыз.

Ескерту:

- Суды HEPA-сүзгінің (25) сыртқы жағына бағыттап HEPA-сүзгіні (25) жуыңыз.
- Сүзгілерді жуу үшін ыдыс жуатын машиналарды пайдаланбаңыз.
- Сүзгілерді мұқият құрғатыңыз.
- Сүзгілерді құрғату үшін фенді пайдалануға тыйым салынады.
- Контейнер-шаңжинауышты (12) жуыңыз, оны сүртіңіз және құрғатыңыз (сур. 3).
- Циклонды сүзгіні (23) орнату орнына (22) орнатыңыз және оны сағат тілі бойынша тірелгенге дейін бұраңыз, содан кейін қақпақты (20) жабыңыз.
- HEPA-сүзгіге (25) микросаңылаулы сүзгіні (24) орнатыңыз, содан кейін сүзгілерді (24, 25) орнына орнатыңыз.
- Құрастырылған контейнер-шаңжинауышты (12) шаңсорғыш корпусына орнатыңыз.

НАЗАР АУДАРЫҢЫЗ!

Контейнер-шаңжинауышты (12) шаңсорғыш корпусына орнату алдында, сүзгілердің -әсіресе микросаңылаулы (24) және HEPA-сүзгі (25) – құрғақ екеніне және контейнер-шаңжинауыштың (12) ішінде ылғалдың жоқ екеніне көз жеткізіңіз.

Шығаратын НЕРА-сүзгіні (27) тазалау

- Шаңсорғышты сөндіріңіз және оны электрлік желіден ажыратыңыз.
- Бекіткіштерге (17) басып, шығаратын сүзгінің торын (26) шешіңіз, НЕРА-сүзгіні (27) шығарыңыз.
- НЕРА-сүзгіні (27) сәл жылы ағын судың асытнда жуыңыз. Сүзгілерді жуу үшін ыдыс жуатын машинаны пайдаланбаңыз.
- НЕРА-сүзгіні (27) құрғатыңыз. НЕРА-сүзгіні (27) құрғату үшін фенді пайдалануға тыйым салынады.
- НЕРА-сүзгіні (27) орнына орнатыңыз.
- Шығаратын сүзгінің торын (26) орнына орнатыңыз.

Ескерту:

- НЕРА-сүзгіні (27) орнына орнату алдында, оның құрғақ екеніне көз жеткізіңіз.
- НЕРА-сүзгіні (27) құрғату үшін фенді пайдалануға тыйым салынады.

Шаңсорғыш корпусы

- Шаңсорғыш корпусын сәл дымқыл жұмсақ матамен сүртіңіз, содан кейін құрғатып сүртіңіз.
- Шаңсорғыш корпусын, желілік бауды және желілік баудың айыртетігін суға немесе кез-келген басқа сұйықтықтарға салуға тыйым салынады. Шаңсорғыш корпусының ішіне судың тиюіне жол бермеңіз.
- Шаңсорғыш бетін тазалау үшін еріткіштерді және қажайтын тазалағыш заттарды пайдалануға тыйым салынады.

САҚТАЛУЫ

- Шаңсорғышты ұзақ уақытқа сақтауға қойғанға дейін, шаңсорғыш корпусын, шаңжинауышты және сүзгілерді (23, 24, 25) тазалауды жүргізіңіз.

- Сақтау кезіндегі ыңғайлылық үшін шаңсорғыш корпусының түбінде орналасқан көлденең (18) немесе тік қылшақ «тұрағының» орнын пайдаланыңыз.
- Шаңсорғышты құрғақ салқын, балалардың қолы жетпейтін жерде сақтаңыз.

ЖАБДЫҚТАЛУЫ

1. Шаңсорғыш орнатылған сүзгілермен және контейнер-шаңжинауышпен – 1 дн.
2. Иілгіш құбыршек – 1 дн.
3. Телескопты ұзартқыш түтік – 1 дн.
4. Еден/кілем төсеніштеріне арналған UltraClean қылшағы – 1 дн.
5. Телескопты саңылауларға арналған қондырма – 1 дн.
6. Жиһазға арналған қондырма-қылшақ – 1 дн.
7. Қондырмалар ұстауышы – 1 дн.
8. Нұсқаулық – 1 дн.

ТЕХНИКАЛЫҚ СИПАТТАМАЛАРЫ

Қоректендіру кернеуі: 220-240 В ~ 50 Гц
 Максималды тұтынатын қуаты: 2200 Вт
 Сорғызу қуаты: 450 Вт

Өндіруші алдын-ала хабарлаусыз аспаптың сипаттамаларын өзгерту құқығын сақтайды

Аспаптың қызмет ету мерзімі – 3 жыл

Гарантиялық міндеттілігі

Гарантиялық жағдайдағы қаралып жатқан бөлшектер дилерден тек сатып алынған адамға ғана беріледі. Осы гарантиялық міндеттілігіндегі шағымдалған жағдайда төлеген чек немесе квитанциясын көрсетуі қажет.



УКРАЇНЬСКА

ПИЛОСОС VT-8117 BK

Пилосос призначений для сухого прибирання приміщень.

ОПИС

1. Щітка UltraClean для підлоги/килимових покриттів
2. Перемикач режимів «ПІДЛОГА/КИЛИМ»
3. Фіксатор телескопічної трубки
4. Телескопічна подовжувальна трубка
5. Наконечник
6. Ручка наконечника гнучкого шланга
7. Гнучкий шланг
8. Наконечник гнучкого шланга
9. Фіксатор наконечника гнучкого шланга
10. Повітрязабірний отвір
11. Ручка для перенесення контейнера-пилосбірника
12. Контейнер-пилосбірник
13. Фіксатор контейнера-пилосбірника
14. Ручка регулятора потужності/увімкнення/вимкнення пилососа
15. Ручка для перенесення пилососа
16. Кнопка змотування мережного шнура
17. Кнопки-фіксатори решітки вихідного фільтра
18. Місце «паркування» щітки

Контейнер-пилосбірник (12)

19. Кнопка-фіксатор кришки контейнера-пилосбірника
20. Кришка контейнера-пилосбірника
21. Пристрій блокування від установлення контейнера без фільтрів
22. Місце установлення циклонічного фільтра
23. Циклонічний фільтр
24. Мікропористий фільтр
25. Вхідний HEPA-фільтр
26. Решітка вихідного фільтра
27. Вихідний HEPA-фільтр
28. Телескопічна щілинна насадда
29. Насадда для чищення меблевої оббивки
30. Щітка для прибирання на гладких поверхнях
31. Тримач насадок

УВАГА!

Для додаткового захисту у ланцюг живлення доцільно встановити пристрій захисного вимкнення (ПЗВ) з номінальним струмом спрацьовування, що не перевищує 30 мА; при установленні слід звернутися до фахівця.

ЗАХОДИ БЕЗПЕКИ

Перед використанням пристрою уважно прочитайте цю інструкцію з експлуатації та зберігайте її протягом всього терміну експлуатації. Використовуйте пристрій тільки за його прямим призначенням, як викладено у цьому керівництві. Неправильне поводження з пристроєм може призвести до його поломки, завдання шкоди користувачеві або його майну.

Для зниження ризику виникнення пожежі, для захисту від ураження електричним струмом та захисту від травм дотримуйтеся приведених нижче рекомендацій.

- Перш ніж підімкнути пристрій до електромережі, переконайтеся в тому, що напруга, вказана на пристрої, відповідає напрузі електромережі у вашому будинкові.
- Щоб уникнути ризику виникнення пожежі, не використовуйте перехідники при підмиканні пристрою до електричної розетки.
- Не залишайте пилосос без нагляду, коли він увімкнений в мережну розетку. Обов'язково виймайте вилку мережного шнура з електричної розетки, якщо не користуєтеся пилососом, при зміні насадок, а також перед обслуговуванням пристрою.
- Для зниження ризику ураження електричним струмом не використовуйте пилосос поза приміщеннями, забороняється використовувати пилосос для збирання води або будь-якої іншої рідини (не використовуйте пилосос на вологих поверхнях).
- Переносити пилосос можна тільки узявшись за ручку для перенесення.
- Не використовуйте мережний шнур для перенесення пилососа, не закривайте двері, якщо мережний шнур проходить через дверний проріз, уникайте контакту мережного шнура з гострими краями або кутами меблів, а також з нагрітими поверхнями. Під час прибирання приміщення забороняється переїжджати пилососом через мережний шнур – ви можете його пошкодити. Спочатку обов'язково вимикайте пилосос кнопкою увімкнення/вимкнення, і тільки після цього можна виймати вилку мережного шнура з електричної розетки.
- Вимикаючи пристрій з електричної мережі, не тягніть за мережний шнур, а беріться за вилку мережного шнура.

- Не торкайтеся мережної вилки або корпусу пилососа мокрими руками.
- Під час змотування мережного шнура притримуйте шнур рукою, не допускайте, щоб мережна вилка вдарялася об поверхню підлоги.
- Забороняється закривати вихідний отвір пристрою якими-небудь предметами.
- Забороняється вмикати пристрій, якщо який-небудь з його отворів заблокований.
- Наглядайте за тим, щоб волосся, вільно висячі елементи одягу, пальці або інші частини тіла не знаходилися поряд з повітрозабірними отворами пилососа.
- Будьте особливо уважні при прибиранні сходових майданчиків.
- Забороняється використовувати пилосос для збирання легкозаймистих рідин, таких як бензин; забороняється використовувати пилосос у місцях зберігання таких рідин.
- Забороняється за допомогою пилососа збирати воду або будь-які інші рідини, горячі або димлячі сигарети, сірники, тліючий попіл, а також тонкодисперсний пил, наприклад, від тиньку, бетону, борошна або золи.
- Забороняється використовувати пилосос, якщо:
 - не встановлений або неправильно встановлений пилосос; збірник;
 - не встановлені вхідний та вихідний фільтри.
- Не занурюйте корпус пилососа у воду або у будь-які інші рідини.
- Використовуйте тільки ті аксесуари та насадки, які входять до комплексу поставання.
- Робіть регулярне чищення пилососа.
- Зберігайте пилосос у сухому прохолодному місці.
- Не використовуйте пилосос для чищення домашніх тварин.
- Будьте особливо уважні, якщо поблизу від працюючого пристрою знаходяться діти або особи з обмеженими можливостями.
- Цей пристрій не призначений для використання дітьми. Під час роботи та у перервах між робочими циклами розміщайте пристрій у місцях, недоступних для дітей.
- Пристрій не призначений для використання особами (включаючи дітей) зі зниженими фізичними, психічними або розумовими здібностями або при відсутності у них досвіду або знань, якщо вони не знахо-

дяться під контролем або не проінструктовані щодо використання пристрою особою, відповідальною за їх безпеку.

- Здійснюйте нагляд за дітьми, щоб не допустити використання пристрою як іграшки.
- З міркувань безпеки дітей не залишайте поліетиленові пакети, що використовуються як упаковка, без нагляду.

Увага! Не дозволяйте дітям грати з поліетиленовими пакетами або пакувальною плівкою.
Небезпека задущення!

- Перевозьте пристрій лише у заводській упаковці.
- Регулярно перевіряйте стан вилки мережного шнура і сам шнур живлення на наявність пошкоджень.
- Забороняється використовувати пристрій за наявності пошкоджень мережної вилки або мережного шнура, якщо пристрій працює з перебоями, а також після падіння пристрою.
- Забороняється самостійно ремонтувати пристрій. Не розбирайте пристрій самостійно, а також після падіння пристрою вимкніть пристрій з електричної розетки та зверніться до найближчого авторизованого (уповноваженого) сервісного центру за контактними адресами, вказаними у гарантійному талоні та на сайті www.vitek.ru.
- Для захисту навколишнього середовища після закінчення терміну служби пристрою не викидайте його разом з побутовими відходами, передайте пристрій у спеціалізований пункт для подальшої утилізації.
- Зберігайте пристрій у місцях, недоступних для дітей та людей з обмеженими можливостями.

ПРИСТРІЙ ПРИЗНАЧЕНИЙ ТІЛЬКИ ДЛЯ ДОМАШНЬОГО ВИКОРИСТАННЯ

СКЛАДАННЯ ПИЛОСОСА

Після транспортування або зберігання пристрою при зниженій температурі необхідно витримати його при кімнатній температурі не менше трьох годин.

- Повністю розпакуйте пристрій та видаліть будь-які наклейки, що заважають роботі пристрою.
- Перевірте цілісність пристрою, за наявності пошкоджень не користуйтеся пристроєм.

УКРАЇНЬСКА

- Перед вмиканням переконайтеся в тому, що напруга електричної мережі відповідає робочій напрузі пристрою.

Примітка: перед заміною щітки (1) або насадки (28), перед чищенням контейнера-пилосбірника (12) вимикайте пилосос та виймайте вилку мережного шнура з електричної розетки.

Приєднання та зняття гнучкого шланга

- Вставте наконечник гнучкого шланга (8) у повітрязбірний отвір (10).
- Вставляйте шланг з невеликим зусиллям, до фіксації.
- За необхідністю зняти гнучкий шланг натисніть на фіксатори (9) та від'єднайте шланг.

Приєднання телескопічної трубки та носової трубки

- Приєднайте телескопічну подовжувальну трубку (4) до наконечника (5).
- Висуньте нижню частину телескопічної трубки на необхідну довжину, попереду натиснувши на фіксатор (3).
- Виберіть необхідну насадку – щітку для підлоги/килимових покриттів (1), щілинну насадку (28) або насадку (29) – і приєднайте її до телескопічної подовжувальної трубки (4).
- За необхідністю можна приєднувати насадки (28, 29) безпосередньо до наконечника (5).
- Під час роботи тримайтеся за ручку (6).

ВИКОРИСТАННЯ ЩІТОК-НАСАДОК

Щітка UltraClean для підлоги/килимових покриттів (1)

Установіть перемикач (2) на щітці (1) у необхідне положення (залежно від типу поверхні, на якій здійснюється прибирання).

Телескопічна щілинна насадка (28)

Щілинна насадка (28) призначена для чищення радіаторів, щілин, кутів та простору між подушками диванів. У разі необхідності висуньте телескопічну частину насадки (28) на всю довжину.

Носова щітка для меблів 2 у 1 (29, 30)

Використовуйте насадку (29) для чищення тканинних поверхонь м'яких меблів. Для збору пилу з полірованої поверхні меблів установіть щітку (30) на насадку (29), при цьому наяв-

ність ворсу на щітці (30) перешкоджає пошкодженню полірованої поверхні меблів.

Тримач носової трубки (31)

Для зручності зберігання насадок (28, 29) у комплекті передбачений тримач насадок (31). Закріпіть тримач на телескопічній трубці (4) та установіть на нього насадки (28) і (29).

Контейнер-пилосбірник (12)

Контейнер-пилосбірник (12) оснащений циклонічним фільтром (23), який відсіює сміття та пил з вхідного повітря, а мікропористий (24) та HEPA-фільтр (25) цілком затримують найдрібніші частинки пилу.

Примітка:

- завжди наглядуйте за чистотою фільтрів (24, 25), оскільки від цього залежить ефективність роботи пилососа.
- на контейнері-пилосбірнику (12) є пристрій блокування, що запобігає установленню контейнера (12) без встановлених фільтрів (24, 25), завжди перевіряйте правильність установлення фільтрів (24, 25) перед установленням контейнера-пилосбірника (12) на місце.

ВИКОРИСТАННЯ ПИЛОСОСА

Застороги з ходи

- Не робіть прибирання пилососом у безпосередній близькості від сильно нагрітих поверхонь, наприклад, поряд з попілничками, а також у місцях зберігання легкозаймистих рідин.
- Перед початком прибирання заберіть з підлоги гострі предмети, щоб не допустити пошкодження пристрою.
- Якщо під час прибирання різко знизилася всмоктувальна потужність пилососа, негайно вимкніть його та перевірте телескопічну трубку (4) або шланг (7) на предмет засмічення. Вимкніть пилосос, потім вимкніть його з електромережі, усуньте засмічення, і тільки після цього можна продовжувати прибирання.

ЕКСПЛУАТАЦІЯ

УВАГА! Вмикати пилосос можна тільки зі встановленим контейнером-пилосбірником (12) та встановленими у ньому фільтрами (24, 25), а також зі встановленим вихідним (27) HEPA-фільтром. Обов'язково перевіряйте правильність установлення фільтрів (24, 25, 27).

- Перед початком роботи витягніть мережний шнур на необхідну довжину і вставте мережну вилку в електричну розетку.
- Жовта відмітка на мережному шнурі попереджає про максимальну довжину мережного шнура. Забороняється витягувати мережний шнур далі за червону відмітку.
- Для увімкнення пілососа натисніть на ручку увімкнення/вимкнення (14).
- Під час роботи ви можете регулювати потужність всмоктування повертанням ручки (14). Після закінчення прибирання у приміщенні натисніть на ручку увімкнення/вимкнення (14) та витягніть вилку мережного шнура з електричної розетки.
- Кнопка змотування мережного шнура (16) розташована під ручкою для перенесення (15), для змотування мережного шнура натисніть на кнопку змотування (16) або на ручку (15), притримуйте рукою змотний шнур, щоб уникнути його захльостування та пошкодження.
- У перервах між прибиранням можна встановлювати щітку (1) у місце для «паркування» (18).

ЧИЩЕННЯ ТА ДОГЛЯД

Чищення контейнер -пилосбірник (12)

Здійсніть усунення сміття і пилу з контейнера-пилосбірника (12) після кожного прибирання приміщення.

- Вимкніть пілосос і від'єднайте його від мережі.
- Візьміться за ручку (11), натисніть на фіксатор (13) та вийміть контейнер-пилосбірник (12) з корпусу пілососа у напрямку вгору (мал. 1).
- Розташуйте контейнер-пилосбірник (12) над відром для сміття.
- Натисніть на кнопку-фіксатор (19) та відкрийте кришку контейнера (20).
- Видаліть пил та сміття з контейнера (12) (мал. 2).
- Закрийте кришку (20).
- Установіть контейнер (12) на місце.

Чищення фільтрів (23, 24, 25), вст новлених у контейнері-пилосбірнику (12)

- Попереду очистіть контейнер (12) від сміття та пилу, як описано вище.

- Зніміть НЕРА-фільтр (25).
- Вийміть мікропоролонний фільтр (24).

- Зніміть циклонічний фільтр (23), попередньо відкривши кришку контейнера (20).
- Для зняття циклонічного фільтра (23) поверніть його проти годинникової стрілки та вийміть фільтр (23) з місця установлення (22).
- Очистіть фільтри від пилу та сміття, промийте циклонічний фільтр (23), мікропористий (24) та НЕРА-фільтр (25) під струменем теплої води.

Примітка:

- промивайте НЕРА-фільтр (25), направляючи струмінь води на зовнішню сторону НЕРА-фільтра (25).
- Не використовуйте для промивання фільтрів посудомийну машину.
- Ретельно просушіть фільтри.
- Забороняється для сушіння фільтрів використовувати фен.
- Промийте контейнер-пилосбірник (12), витріть його та просушіть (мал. 3).
- Установіть циклонічний фільтр (23) у місце установлення (22) та поверніть його за годинниковою стрілкою до упору, після чого закрийте кришку (20).
- Установіть на НЕРА-фільтр (25) мікропористий фільтр (24), після чого установіть фільтри (24, 25) на місце.
- Установіть складений контейнер-пилосбірник (12) у корпус пілососа.

УВАГА!

Перед установленням контейнера-пилосбірника (12) у корпус пілососа переконайтеся, що фільтри – особливо мікропористий (24) та НЕРА-фільтр (25) – сухі, і всередині контейнера-пилосбірника (12) немає вологи.

Чищення вихідного НЕРА-фільтр (27)

- Вимкніть пілосос і від'єднайте його з електричної мережі.
- Зніміть решітку вихідного фільтра (26), натиснувши на фіксатори (17), витягніть НЕРА-фільтр (27).
- Промийте НЕРА-фільтр (27) під струменем злегка теплої води. Не використовуйте для промивання фільтрів посудомийну машину.
- Просушіть НЕРА-фільтр (27). Забороняється використовувати фен для сушіння НЕРА-фільтра (27).
- Установіть НЕРА-фільтр (27) на місце.
- Установіть на місце решітку вихідного фільтра (26).

УКРАЇНЬСКА

Примітки:

- Перед установленням HEPA-фільтра (27) переконайтеся у тому, що він сухий.
- Забороняється використовувати фен для сушіння HEPA-фільтра (27).

Корпус пилосос

- Протирайте корпус пилососа злегка вологою м'якою тканиною, після чого витріть досуха.
- Забороняється занурювати корпус пилососа, мережний шнур та вилку мережного шнура у воду або у будь-які інші рідини. Не допускайте потрапляння рідини всередину корпусу пилососа.
- Забороняється для чищення поверхні пилососа використовувати розчинники та абразивні очищувальні засоби.

ЗБЕРІГАННЯ

- Перш ніж забрати пилосос на тривале зберігання, зробіть чищення корпусу, пилососа та фільтрів (23, 24, 25).
- Для зручності при зберіганні використовуйте місце горизонтального (18) або вертикального «паркування» щітки, розташоване на днищі корпусу пилососа.
- Зберігайте пилосос у сухому прохолодному місці, недоступному для дітей.

КОМПЛЕКТАЦІЯ

1. Пилосос зі встановленим контейнером-пилосбірником та фільтрами – 1 шт.
2. Гнучкий шланг – 1 шт.
3. Телескопічна подовжувальна трубка – 1 шт.
4. Щітка UltraClean для підлоги/килимових покриттів – 1 шт.
5. Телескопічна щілинна насадка – 1 шт.
6. Меблева насадка-щітка – 1 шт.
7. Тримач насадок – 1 шт.
8. Інструкція – 1 шт.

ТЕХНІЧНІ ХАРАКТЕРИСТИКИ

Напруга живлення: 220-240 В ~ 50 Гц
Максимальна споживальна потужність: 2200 Вт
Потужність всмоктування: 450 Вт

Виробник залишає за собою право змінювати характеристики пристрою без попереднього повідомлення

Термін служби пристрою – 3 роки

Г р нтія

Докладні умови гарантії можна отримати в дилера, що продав дану апаратуру. При пред'явленні будь-якої претензії протягом терміну дії даної гарантії варто пред'явити чек або квитанцію про покупку.

Даний виріб відповідає вимогам до електромагнітної сумісності, що пред'являються директивою 2004/108/ЕС Ради Європи й розпорядженням 2006/95/ЕС по низьковольтних апаратурах.



ЧАҢ СОРГУЧ VT-8117 BK

Чаң соргуч имараттарды кургак тазалоо үчүн арналган.

СЫПАТТАМА

1. UltraClean жер таман/килем үчүн щеткасы
2. «ЖЕР ТАМАН/КИЛЕМ» режимдердин которгучу
3. Телескоптук түтүктүн бекитмеси
4. Узарткыч телескоптук түтүгү
5. Учү
6. Ийкем түтүктүн туткасы
7. Ийкем түтүк
8. Ийкем түтүктүн учуна сайгычы
9. Ийкем түтүктүн учуна сайгычынын бекитмеси
10. Аба алуу тешиги
11. Чаң топтогуч контейнерин көтөрүп ташуу үчүн туткасы
12. Чаң топтогуч контейнери
13. Чаң топтогуч контейнердин бекитмеси
14. Чаң соргучтун кубаттуулугун жөнгө салуу/ өчүрүү/күйгүзүү которгучу
15. Чаң соргучту көтөрүп ташуу үчүн туткасы
16. Электр шнурун түрүү баскычы
17. Аба чыгуучу чыпканын панжарасынын бекитме баскычтары
18. Щетканы «коюу» жайы

Чаң топтогуч контейнери (12)

19. Чаң топтогуч контейнердин бекитме баскычы
20. Чаң топтогуч контейнердин капкагы
21. Чыпкасы жок контейнерди орнотууну тосмолоо курулушу
22. Циклондуу чыпкасынын орнотуу жайы
23. Циклондуу чыпкасы
24. Майда поралуу чыпкасы
25. Киргизүү HEPA-чыпкасы
26. Аба чыгуучу чыпканын панжарасы
27. Аба чыгуучу HEPA-чыпкасы
28. Телескоптук жылчык насадкасы
29. Эмерек капталын тазалоо насадкасы
30. Тегиз беттерди тазалоо үчүн щеткасы
31. Насадкалардын кармагычы

КӨҢҮЛ БУРУҢЗДАР!

Кошумча коргонуу үчүн электр тармагында потенциалдуу иштеткен тогу 30 МА ашырбаган коргоп өчүрүүчү аспабын орнотулушу максатка ылайыктуу. Аспапты орнотуу үчүн адиске кайрылыңыз.

КООПСУЗДУК ЧАРАЛАРЫ

Электр шайманды пайдалануудан мурун колдонмону көңүл коюп окуп-үйрөнүңүз, бүткүл кызмат мөөнөтүнө сактап алыңыз.

Шайманды тике дайындоо боюнча гана, ушул колдонмодо жазылганга ылайыктуу колдонуңуз. Шайманды туура эмес пайдалануу анын бузулуусуна, колдонуучуга же колдонуучунун мүлкүнө зыян келтирүүгө алып келиши мүмкүн. Өрт коркунучун азайтуу үчүн, электр тогу ургандан, жаракат алуудан коргонуу үчүн төмөнкүдөгү колдонмону колдонуңуз.

- Шайманды электр тармагына туташтыргандан мурун шаймандын үстүндө жазылган чыңалуусу электр үйүңүздөгү чыңалуусуна ылайык болгонун текшерип алыңыз.
- Өрт коркунучун жоюу үчүн аспапты электр розеткасына туташтырганда кошуучу түзүлмөлөрдү колдонбоңуз.
- Чаң соргуч электр розеткасына сайылып турганда аны кароосуз таштабаңыз. Чаң соргучту иштетпей турганда, насадкаларын алмаштыруунун алдында же шайманды тейлөөнүн алдында сайгычын милдеттүү түрдө электр розеткасынан чыгарыңыз.
- Электр тогу уруу коркунучун азайтуу үчүн чаң соргучту имараттардын тышында иштетпеңиз, чаң соргучту суу же башка суюктуктарды жыйноо үчүн колдонууга тыюу салынат (чаң соргучту нымдуу беттердин үстүндө колдонбоңуз).
- Чаң соргучту көтөрүп ташуу үчүн туткасынан кармап гана ташысаңыз болот.
- Чаң соргучту электр шнурунан кармап ташыбаңыз, электр шнуру эшик тешигинен тартылган болсо, эшикти жаппаңыз, электр шнурун эмеректин учтуу кырларына же бурчтарына, ысык беттерге тийгизбеңиз. Имаратты жыйнап тазалоо убагында чаң соргучту шнурун үстүнөн тартып жылдырбаңыз, ал бузулуп калуу мүмкүн.
- Кубаттуучу сайгычын электр розеткасынан сурганды шурду кармап эч качан тартпаңыз, сайгычынан кармаңыз.
- Кубаттуучу сайгычын же чаң соргучтун корпусун суу колуңуз менен тийбеңиз.
- Электр шнурун түрүү мезгилинде шнурун колуңуз менен бир аз кармап туруңуз, сайгычы жерге урулганына жол бербей.
- Шаймандын аба чыгуучу тешигин ар кайсы буюмдар менен жабууга тыюу салынат.

КЫРГЫЗ

- Шаймандын ар кыл тешиги тосулуп турган болсоң шайманды иштетүүгө тыюу салынат.
- Чачыңыз, кийимдердин асылып турган жайлары, бармактар же башка буюмдар чаң соргучтун аба соруучу тешиктин жанында болбогонун байкап туруңуз.
- Тепкич айтчасын жыйнаганда өзгөчө көңүл буруңуздар.
- Чаң соргучту эриткич жана бензин катары бат жалындап кетүүчү суюктуктарды жыйноого, ал суюктуктар сактоо жайында иштетүүгө тыюу салынат.
- Сууну же башка суюктуктарды, күйүп же түтөп турган тамекилерди, күкүрттөрдү, араң кызарып жаткан күлдү жана штукатурка, бетон, ун же күл аркылуу заттардын майда дисперстик чаңын жыйноого тыюу салынат.
- Эгерде:
 - чаң топтогуч орнотулбаган же туура эмес орнотулган болсо;
 - аба кирүүчү же чыгуучу чыпкалары орнотулбаган болсо чаң соргучту колдонбоңуз.
- Чаң соргучтун корпусун сууга же ар кыл башка суюктуктарга салбаңыз.
- Жыйынтыгына кирүүчү аксессуарларын жана насадкаларын гана колдонуңуз.
- Чаң соргучту мезгилдүү түрдө тазалап туруңуз.
- Чаң соргучту кургак, салкын жеринде сактаңыз.
- Үй жаныбарларды тазалоо үчүн чаң соргучту колдонбоңуз.
- Иштеп турган шаймандын жанында балдар же жөндөмдүүлүгү төмөн болгон адамдар бар болгондо өзгөчө көңүл буруп туруңуз.
- Бул шайман балдар колдонуу үчүн арналган эмес. Шайман иштеп турганда жана тыныгуу убактарында шайманды балдар жетпеген жерине коюңуз.
- Бул шайман дене күчү, сезими же акыл-эси жагынан жөндөмдүүлүгү төмөн (ошонун ичинде балдар да) адамдар же колдонуу боюнча тажрыйбасы же билими жок болгон адамдар, эгерде алардын коопсуздугуна жооптуу адам аларды көзөмөлдөп же инструкциялаган болбосо, колдонуу үчүн ылайыкташтырылбаган.
- Шайманды оюнчук катары колдонбоо үчүн балдарга көз салыңыз.
- Балдардын коопсуздугу үчүн таңгак катары колдонулган полиэтилен баштыктарды кароосуз таштабаңыз.

Көңүл буруңуздар! Полиэтилен баштыктар же таңгак пленкасы менен ойногонго балдарга уруксат бербейсиз. **Тумчуктуруунун коркунучу бар!**

- Шайманды заводдук таңгакында гана транспорттоо зарыл.
- Электр шнурун жана кубаттуучу розеткасынын абалын бузулуулар болбоо үчүн мезгилдүү түрдө текшерип туруңуз.
- Электр шнурунун, кубаттуучу сайгычынын бузулуулары бар болсо, шайман иштеп-иштебей турса же кулап түшкөндөн кийин анын иштетүүсүнө тыюу салынат.
- Шайманды өз алдынча оңдогонго тыюу салынат. Шайманды өз алдынча ажыратпай, ар кыл бузулуулар пайда болгон же шайман кулап түшкөн учурларда аны розеткадан суруп, кепилдик талонундагы же www.vitek.ru сайтындагы тизмесине кирген автордоштурулган (ыйгарым укуктуу) тейлөө борборуна кайрылыңыз.
- Айлана чөйрөнү сактоо максатында шаймандын кызмат мөөнөтү бүткөндөн кийин аны турмуштук калдыктары менен чогуу ыргытпай, утилизациялоо үчүн адистештирилген пунктуна тапшырыңыз.
- Шайманды балдар жана жөндөмдүүлүгү төмөн болгон адамдар жетпеген жеринде сактаңыз

АСПАП ТУРМУШ-ТИРИЧИЛИК КОЛДОНУУГА ГАНА АРНАЛГАН

ЧАҢ СОРГУЧТУ КУРАШТЫРУУ

Шайманды төмөндөгөн температурада транспорттоодон же сактоодон кийин аны үч сааттан кем эмес мөөнөткө үй температурасында кармап иштетүү зарыл.

- Шайманды толугу менен таңгактан чыгарып, шаймандын иштөөсүнө тоскоолдук кылган ар кандай чаптамаларды сыйрып алыңыз.
- Шаймандын бүтүндүгүн текшерип алыңыз. Бузулуулары бар болсо, шайманды иштетпеңиз.
- Шайманды иштетүүнүн алдында иштөө чыңалуусу электр тармагындагы чыңалуусуна ылайык болгонун текшерип алыңыз.

Эскертүү: *щеткины (1) же насадкасын (28) алмаштыруунун, чаң топтогуч контейнерин (12) тазалоонун алдында чаң соргучту өчүрүп, кубаттуучу сайгычын электр тармагынан ажыратып алыңыз.*

Ийкем түтүктү орнотуу жана чечүү

- Ийкем түтүктүн сайгычын (8) аба алуу тешигине (10) сайыңыз.
- Ийкем түтүктү бир аз күч салып, бекитилгенине чейин сайыңыз.
- Ийкем түтүктү чечүү зарыл болгондо бекитмесин (9) басып ийкем түтүгүн алып салыңыз.

Телескоптук түтүгүн жана насадкаларын орнотуу

- Узарткыч телескоптук түтүгүн (4) учуна (5) туташтырыңыз.
- Бекитмесин (3) алдын ала басып, телескоптук түтүктүн ылдый жагын керектүү узундугуна чыгарыңыз.
- Керектүү насадкасын – жер таман/килем үчүн щеткасын (1), жылчык насадкасын (28) же (29) насадкасын – таңдап, узарткыч телескоптук түтүгүнө (4) туташтырыңыз.
- Керек болгондо насадкаларын (28, 29) учуна (5) тике туташтырсаңыз болот.
- Шайманды иштеткенде туткасынан (6) кармап туруңуз.

ЩЕТКА-НАСАДКАЛАРЫН КОЛДОНУУ

UltraClean жер таман/килем үчүн щеткасы (1)

Щеткадагы (1) которгучун (2) керектүү абалына коюңуз (жыйнап турган бетине карата).

Телескоптук жылчык насадкасы (28)

Жылчык насадкасы радиаторлорду, жарыктарды, бурчтарды же дивандын жаздыктарынын арасын тазалоо үчүн арналган. Керек болгондо, насадканын (28) телескоптук жагын бүткүл узундугуна чыгарып алыңыз.

1-де 2 эмерек үчүн насадка-щеткасы (29, 30)

Насадканы (29) жумшак эмеректин кездеме беттерин тазалоо үчүн колдонуңуз. Жылмаланган беттерден чаңды кетирүү үчүн насадкага (29) щеткасын (30) орнотуңуз, щеткадагы (30) түгү эмеректин жылмаланган бетинин бузулуусуна жол бербейт.

Насадкалардын кармагычы (31)

Насадкаларды (28, 29) ыңгайлуу сактоо үчүн жабдык жыйынтыгында насадкалардын кармагычы (31) каралган. Кармагычты телескоптук түтүмүнө (4) орнотуп, ага (28) жана (29) насадкаларын орнотуп алыңыз.

Чаң топтогуч контейнери (12)

Чаң топтогуч контейнери (12) циклондук чыпкасы (23) менен жабдылган, ал кирген абадан чаң жана шыпырындыны токтотуп, майда поралуу чыпкасы (24) менен HEPA-чыпкасы (25) болсо чаңдын эң майда бөлүктөрүн токтотот.

Эскертүү:

- чыпкаларын (24, 25) ар дайым тазалыкта сактаңыз, себеби чаң соргучтун ишинин эффективдүүлүгү ага байланыштуу болот;
- чаң топтогуч контейнеринде (12) контейнерди (12) чыпкалары (24, 25) ордуларына коюлбаганда орнотуусуна жол бербеген тосмолоо курулушу бар, чаң топтогуч контейнерин (12) ордуна коюунун алдында ар дайым чыпкалары (24, 25) туура орнотулганын текшерип.

ЧАҢ СОРГУЧТУ КОЛДОНУУ

Коопсуздук чаралары

- Өтө ысыган беттердин, мисалы, күл салгычтардын, тикеден-тике жакынчылыгында жана тез жалындап кетүүчү суюктуктар сакталган жеринде чаң соргучу иштетпеңиз.
- Шайманды колдонуудан мурун анын бузулуусуна жол бербөө үчүн жерден учтуу заттарды жыйнап салыңыз.
- Шайманды иштетип турган мезгилде соруунун кубаттуулугу тез азайып калса, аны токтоосуз өчүрүп, телескоптук түтүгүнө (4) же ийкем түтүгүнө (7) бир нерсе тыгылып кетпегенин текшерип алыңыз. Чаң соргучту өчүрүп, электр тармагынан ажыратып, тыгылган нерсени чыгарып, андан кийин гана иштетүүнү улантсаңыз болот.

КОЛДОНУУ

КӨҢҮЛ БУРУҢУЗДАР! Чаң соргучту чаң топтогуч контейнери (12) анын ичиндеги чыпкалары (24, 25), жана чыгаруучу (27) HEPA-чыпкасы орнотулганда гана иштетсеңиз болот. Чыпкалары (24, 25, 27) туура орнотулганын милдеттүү түрдө текшерип туруңуз.

- Иштетүүнүн алдында электр шнурун керектүү узундугуна тартып чыгарып, кубаттуучу сайгычын электр розеткасына сайыңыз.
- Электр шнурундагы сары белгиси шнурдун максималдуу узундугун белгилейт. Шнурду

- кызыл белгисинен ары тартууга тыюу салынат.
- Чаң соргучту иштетүү үчүн өчүрүү/күйгүзүү туткасын (14) басыңыз.
 - Шайманды иштетип турганда соруу кубаттуулугун которгучун (14) бурап жөнгө салсаңыз болот. Имаратты тазалап бүткөндөн кийин өчүрүү/күйгүзүү которгучун (14) басып, кубаттуучу сайгычын электр розеткасынан чыгарыңыз.
 - Электр шнурун түрүү баскысы (16) көтөрүп ташуу туткасынын (15) астында жайгашкан, электр шнурун түрүп салуу үчүн түрүү баскычын (16) же туткасын (15) басып, түрүлүп турган шуруу чалынып бузулбоо үчүн аны колуңуз менен тосуп туруңуз.
 - Жыйноонун тыныгууларында щетканы (1) «коюу» (18) жайына орнотуп турсаңыз болот.

ТАЗАЛОО ЖАНА КАРОО

Чаң топтогуч контейнерин (12) тазалоо

Чаң топтогуч контейнеринен (12) чаңды жана шыпырындыны ар иштетүүдөн кийин төгүп туруңуз.

- Чаң соргучту өчүрүп, электр тармагынан ажыратыңыз.
- Туткасынан (11) кармап, бекитмесин (13) басып, чаң топтогуч контейнерин (12) өйдө тартып чаң соргучтун корпусунан чыгарыңыз (сүрөт 1).
- Чаң топтогуч контейнерин (12) таштанды чакасынын үстүндө кармаңыз.
- Бекитме баскычын (19) басып, контейнердин капкагын (20) ачыңыз.
- Чаң менен шыпырындыны контейнерден (12) төгүңүз (сүрөт 2).
- Капкакты (20) жабыңыз.
- Контейнерди (12) ордуна коюңуз.

Чаң топтогуч контейнердин (12) ичиндеги чыпкаларын (23, 24, 25) тазалоо

- Жогору айтылгандай контейнерди (12) чаң менен шыпырындыдан бошотуп алыңыз.
- НЕРА-чыпкасын (25) чечип алыңыз.
- Майда поралуу чыпкасын (24) чыгарып алыңыз.
- Контейнердин капкагын (20) алдын ала ачып, циклондуу чыпкасын (23) чыгарып алыңыз.
- Циклондуу чыпкасын (23) чыгаруу үчүн аны саат жебесинин багытына каршы бурап, чыпканы (23) орнотуу жеринен (22) чыгарып алыңыз.

- Чыпкаларын чаң менен шыпырындыдан тазалап, циклондуу чыпкасын (23), майда поралуу чыпкасын (24) жана НЕРА-чыпкасын (25) жылу суунун астында жууп алыңыз.

Эскертүү:

- НЕРА-чыпканы (25) жууганда, суу агымын НЕРА-чыпканын (25) тышкы бетине агызып жууңуз.
- Чыпкаларды жууш үчүн идиш жуучу аспапты колдонбоңуз.
- Чыпкаларды кылдаттык менен кургатып алыңыз.
- Чыпкаларды кургатуу үчүн фенди колдонууга тыюу салынат.
- Чаң топтогуч контейнерин (12) жууп, сүртүп, кургатып алыңыз (сүрөт 3).
- Циклондуу чыпкасын (23) орнотуу жайына (22) коюп, саат жебесинин багыты боюнча токтогонго чейин бурап бекитип туруп, капкагын (20) жабыңыз.
- НЕРА-чыпкасына (25) майда поралуу чыпкасын (24) орнотуп, андан кийин чыпкаларды (24, 25) өз ордуна коюңуз.
- Кураштырылган чаң топтогуч контейнерин (12) чаң соргучтун корпусуна орнотуңуз.

КӨҢҮЛ БУРУҢУЗДАР!

Чаң топтогуч контейнерин (12) чаң соргучтун корпусуна орнотуудан мурун чыпкалары – айрыкча майда поралуу чыпкасы (24) менен НЕРА-чыпкасы (25) – кургак болуп, чаң топтогуч контейнердин (12) ичинде нымдуулугу жок болгонун текшерип алыңыз.

Аба чыгуучу НЕРА-чыпкасын (27) тазалоо

- Чаң соргучун өчүрүп, электр тармагынан ажыратыңыз.
- Аба чыгуучу чыпканын панжарасын (26) бекитмелерин (17) басып чечип, НЕРА-чыпкасын (27) чыгарыңыз.
- НЕРА-чыпкасын (27) бир аз жылуу суунун астында жууп алыңыз. Чыпкаларды жууш үчүн идиш жуучу аспапты колдонбоңуз.
- НЕРА-чыпканы (27) кургатып алыңыз. НЕРА-чыпканы (27) фен менен кургатууга тыюу салынат.
- НЕРА-чыпкасын (27) ордуна коюңуз.
- Аба чыгуучу чыпканын панжарасын (26) ордуна коюңуз.

Эскертүү:

- НЕРА-чыпкасын (27) орнотуунун алдында ал кургак болгонун текшерип алыңыз.
- НЕРА-чыпкасын (27) фен менен кургатууга тыюу салынат.

Чаң соргучтун корпусу

- Чаң соргучтун корпусун бир аз нымдуу жумшак чүпүрөк менен сүртүп, кургатып сүртүп туруңуз.
- Чаң соргучтун корпусун, электр шнурун жана шнурунун сайгычын сууга же башка суюктуктарга салууга тыюу салынат. Чаң соргучтун ичине суу куюлуусуна жол бербейиз.
- Чаң соргучтун корпусун тазалоо үчүн эриткичтерди жана абразивдүү тазалоо каражаттарды колдонууга тыюу салынат.

САКТОО

- Чаң соргучту узак убакытка сактоого алып салуудан мурун анын корпусун, чаң топтогуч контейнери менен чыпкаларын (23, 24, 25) тазалап алыңыз.
- Сактоонун ыңгайлуулугу үчүн чаң соргучтун түбүндөгү щетканы горизонталдуу (18) же тике «коюу» жайын колдонуңуз.
- Чаң соргучту балдар жетпеген кургак салкын жеринде сактаңыз.

ЖАБДЫКТЫН ЖЫЙЫНТЫГЫ

1. Чаң топтогуч контейнери менен чыпкалары орнотулган чаң соргуч – 1 даана.
2. Ийкем түтүгү – 1 даана.
3. Узарткыч телескоптук түтүгү – 1 даана.

4. UltraClean жер таман/килем үчүн щеткасы – 1 даана.
5. Телескоптук жылчык насадкасы – 1 даана.
6. Эмерек тазалоо насадка-щеткасы – 1 даана.
7. Насадкалардын кармагычы – 1 даана.
8. Колдонмо – 1 даана.

ТЕХНИКАЛЫК МҮНӨЗДӨМӨСҮ

Кубаттандыруу чыңалуусу: 220-240 В ~ 50 Гц
 Максималдуу пайдалануу кубаттуулугу: 2200 Вт
 Соруу кубаттуулугу: 450 Вт

Өңдүрүүчү шаймандардын дизайнин жана техникалык мүнөздөмөлөрүн алдын ала билдирбей өзгөртүү укугун сактайт

Кызмат мөөнөтү – 3 жыл

Кепилдик

Кепилдик берүү шарттары тууралуу толук маалыматтар буюмду саткан сатуучудан алууга болот. Кепилдик шарттарына ылайык талап кылып сатылган товарга чек же дүмүрчөктү көрсөтүү керек.

EAC

GB

A production date of the item is indicated in the serial number on the technical data plate. A serial number is an eleven-unit number, with the first four figures indicating the production date. For example, serial number 0606xxxxxx means that the item was manufactured in June (the sixth month) 2006.

RUS

Дата производства изделия указана в серийном номере на табличке с техническими данными. Серийный номер представляет собой одиннадцатизначное число, первые четыре цифры которого обозначают дату производства. Например, серийный номер 0606xxxxxx означает, что изделие было произведено в июне (шестой месяц) 2006 года.

KZ

Бұйымның шығарылған мерзімі техникалық деректері бар кестедегі сериялық нөмірде көрсетілген. Сериялық нөмір он бір саннан тұрады, оның бірінші төрт саны шығару мерзімін білдіреді. Мысалы, сериялық нөмір 0606xxxxxx болса, бұл бұйым 2006 жылдың маусым айында (алтыншы ай) жасалғанын білдіреді.

UA

Дата виробництва виробу вказана в серійному номері на табличці з технічними даними. Серійний номер представляє собою одинадцятизначне число, перші чотири цифри якого означають дату виробництва. Наприклад, серійний номер 0606xxxxxx означає, що виріб був виготовлений в червні (шостий місяць) 2006 року.

KG

Буюм иштеп чыгарылган датасы сериялык номурунда техникалык маалыматтар жадыбалында көрсөтүлгөн. Сериялык номуру он бир орундуу сан болот, анын биринчи төрт саны өндүрүш датасын көрсөтөт. Мисалы, сериялык номуру 0606xxxxxx болгон буюм 2006 жылдын июнине (алтынчы айында) өндүрүлгөн.



ЗАПРЕЩЕНО УТИЛИЗИРОВАТЬ
С БЫТОВЫМ МУСОРОМ.
ОБРАТИТЕСЬ НА СООТВЕТСТВУЮЩИЙ
ПУНКТ ПЕРЕРАБОТКИ ЭЛЕКТРИЧЕСКОГО
И ЭЛЕКТРОННОГО ОБОРУДОВАНИЯ.