



EN

RU

UK

HU

CS

SK

BS

BG

HR

RO

SR

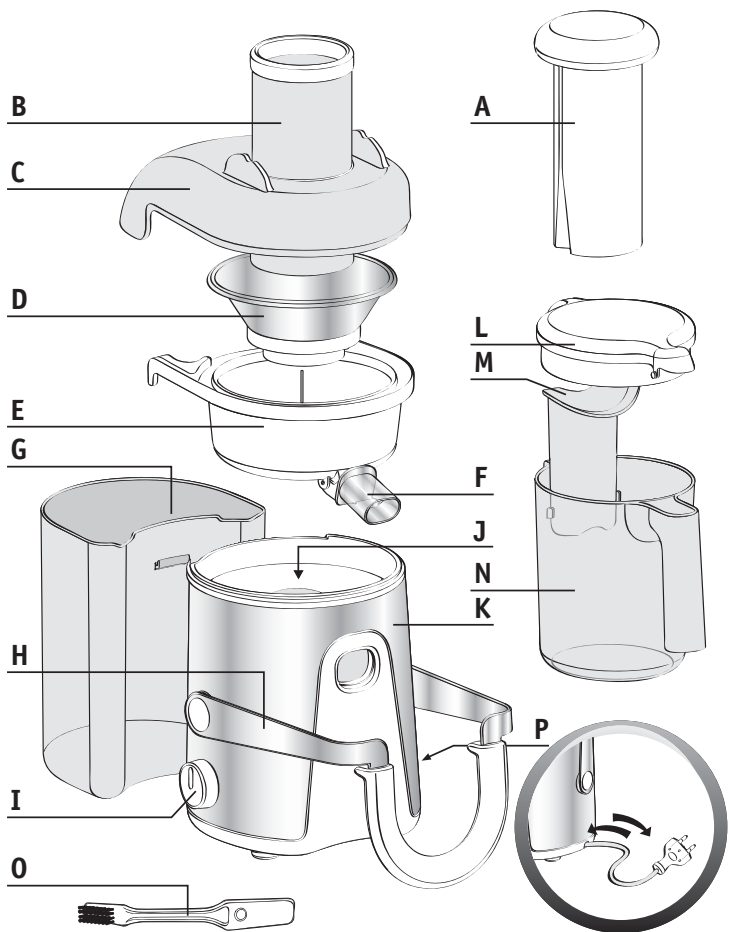
SL

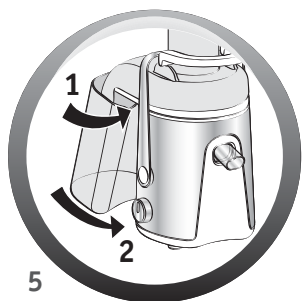
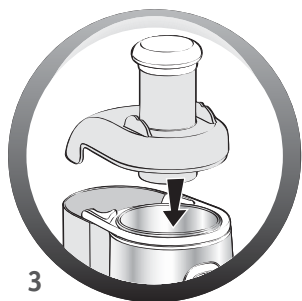
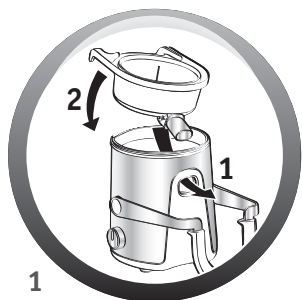
ET

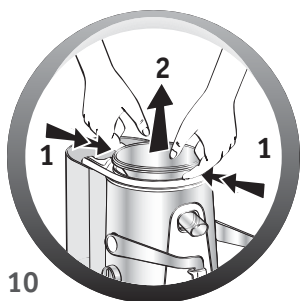
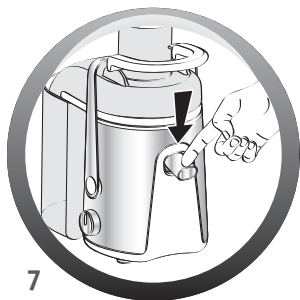
LV

LT

PL







## DESCRIPTION

|                                              |                                    |
|----------------------------------------------|------------------------------------|
| <b>A</b> Pusher                              | <b>I</b> Control switch (2 speeds) |
| <b>B</b> Feed tube                           | <b>J</b> Drive shaft               |
| <b>C</b> Cover                               | <b>K</b> Motor unit                |
| <b>D</b> Sieve                               | <b>L</b> Juice jug cover           |
| <b>E</b> Juice collector                     | <b>M</b> Foam separator            |
| <b>F</b> Pouring spout with drip-stop system | <b>N</b> Juice jug                 |
| <b>G</b> Pulp collector                      | <b>O</b> Brush                     |
| <b>H</b> Safety clamp                        | <b>P</b> Cord storage              |

## SAFETY INSTRUCTIONS

- Always check the sieve (**D**) before use.
- Never use the juice extractor if the sieve is broken or damaged, or if there is visible cracking or crazing or if the sieve is torn. If there is any evident damage to the sieve, contact an approved Service centre. The sieve has sharp edges: handle it with care.
- For your safety, this appliance is compliant with applicable standards and regulations:
  - Low Voltage Directive
  - Electromagnetic compatibility directive
  - Regulations governing materials in contact with food.
- Check that the supply voltage shown on the rating plate of the appliance matches that of your electrical system. Any connection error will invalidate the guarantee.
- Do not place or use this appliance on a hotplate or close to an open flame (gas cooker).
- Do not immerse the motor unit or put it under running water.
- If the supply cord is damaged, it must be replaced by the manufacturer, its after-sales service or any person with similar qualifications, in order to avoid any danger.
- Use this appliance on a solid, stable worktop, away from water splashes. Do not turn it over.
- Any intervention other than normal cleaning and maintenance by the customer must be carried out by an approved service centre.
- The appliance must be unplugged:
  - if there is a problem or fault during operation
  - before assembly, disassembly or cleaning.

- Never pull on the supply cord to unplug the appliance.
- Only use an extension lead after checking that it is in perfect condition.
- A domestic appliance must not be used:
  - if it has fallen on the floor
  - if it is damaged or incomplete.
- In such cases, or for any other repair, you must contact an approved Service centre.
- This product has been designed for domestic use only. The manufacturer accepts no responsibility, and the guarantee will not apply, for any commercial use, inappropriate use or failure to comply with the instructions.
- This appliance is not intended for use by persons (including children) with reduced physical sensory or mental capabilities, or lack of experience and knowledge, unless they have been given supervision or instruction concerning the use of the appliance by a person responsible for their safety.
- Children must be supervised to ensure that they do not play with the appliance.
- Only use original accessories and components. We cannot accept any responsibility if this is not the case.
- Never put your fingers or any other object in the filler tube **(B)** while the appliance is in operation. Always use the pusher **(A)** provided for this purpose.
- Never open the cover **(C)** before the sieve **(D)** has come to a complete stop.
- Do not remove the pulp collector **(G)** while the appliance is in use.
- Always unplug the appliance from the mains after use.

## SAFETY SYSTEM

This appliance is fitted with a safety mechanism. To start the juice machine, the cover **(C)** must be properly secured by the safety clamp **(H)**. Opening the safety clamp **(H)** will stop the juice machine. At the end of a cycle, place the control switch **(I)** to 0 and wait until the sieve **(D)** stops completely before removing the cover.

## BEFORE FIRST USE

- We recommend that you wash all the removable parts **(A, B, C, D, E, G, L, M, N)** in warm soapy water (see paragraph "Cleaning"). Rinse and dry them carefully.
- Unpack the appliance and place it on a solid, stable work surface.
- Ensure that all packaging has been removed before starting the appliance.

## USING THE APPLIANCE

- Fit the juice collector (E) in the appliance, tipping it slightly forward to pass the pouring spout through the hole provided (see Fig. 1).
  - Place the sieve (D) in the juice collector (E). Ensure that the sieve is properly clipped onto the drive shaft (J). You can hear an audible click when the sieve is positioned correctly (see Fig. 2).
  - Fit the cover (C) on the appliance, ejection spout to the rear (see Fig. 3).
  - Push the safety clamp (H) to the rear until it locks into place. You will hear an audible “click” (see Fig. 4).
  - Fit the pulp collector (G) on the rear of the appliance (see Fig. 5).
  - Slide the pusher (A) into the feed tube (B) aligning the groove on the pusher with the small ridge in the feed tube.
  - If you wish to separate the juice from the froth, slide the foam separator (M) in the juice jug (N) and fit the cover onto the jug (see Fig. 6). The foam separator allows you to keep the froth inside the jug when you pour the juice into a glass.
  - This appliance is fitted with a drip-stop system (F): push the pouring spout down to actuate the system and allow the juice to flow out (see Fig. 7)
  - Place the juice jug (N) under the pouring spout in front of the appliance (see Fig. 8).
  - Plug in the appliance.
  - To start the appliance, use the control switch (I).
  - Insert the fruits or vegetables through the feed tube (B).
  - The fruits and vegetables must be inserted only while the motor is running.
  - Do not press too hard on the pusher (A). Do not use any other utensil. NEVER push with your fingers.
  - When you have finished, stop the appliance by turning the control switch (I) to 0 and wait until the sieve (D) stops completely.
  - When the pulp collector (G) is full, or the juice flow slows down, empty the pulp collector and clean the sieve and the cover.
  - After making your juice, activate the drip-stop system by pushing the pouring spout up before removing your glass to stop the flow of the juice (see Fig. 9).
- To remove the filter, release it by pulling hard with both hands (see Fig. 10 and 11).

## WHICH SPEED TO USE?

| Ingredients | Speed | Approx. weight (in kg) | Quantity of juice obtained in ml (*) |
|-------------|-------|------------------------|--------------------------------------|
| Apples      | 2     | 1                      | 650                                  |
| Pears       | 2     | 1                      | 600                                  |
| Carrots     | 2     | 1                      | 600                                  |
| Cucumbers   | 1     | 1 (about 2 cucumbers)  | 600                                  |
| Pineapple   | 2     | 1                      | 300                                  |
| Grapes      | 1     | 1                      | 450                                  |
| Tomatoes    | 1     | 1,5                    | 900                                  |
| Celery      | 2     | 1,5                    | 350                                  |

**Choosing the wrong speed may cause the appliance to vibrate abnormally.**

It is recommended that you use the appliance for no more than 2 minutes continuously.

\* The quality and quantity of juice varies greatly according to the date of harvest and the particular variety of fruit or vegetable. The quantities of juice indicated above are therefore approximate.

## PRACTICAL TIPS

- Wash the fruit carefully before stoning.
- In general, you do not need to remove the skin or peel. You only need to peel fruit with thick and bitter skin, like lemon, orange, grapefruit or pineapple (remove the centre stalk).
- Certain types of fruit like apples, pears, tomatoes etc. (with a diameter less than 74 mm) will fit in the feed tube whole, thanks to the "Direct Fruit System". So choose the appropriate type of fruit or vegetable.
- It is difficult to extract juice from bananas, avocados, blackberries, figs, aubergines and strawberries.
- The juice machine should not be used for sugar cane and excessively hard or fibrous fruit.
- Choose fresh, ripe fruit and vegetables, they will yield more juice This appliance is suitable for such fruits as apples, pears, oranges, grapes, pomegranates and pineapple and such vegetables as carrots, cucumbers, tomatoes, beetroot and celery.
- If you use over-ripe fruit, the sieve will be blocked more quickly.
- Important: All juice must be consumed immediately. On contact with air, it is very quickly oxidised, which can change its taste, colour and nutritional value. Apple and pear juices quickly turn brown. Add a few drops of lemon juice to slow this discoloration.



## CLEANING

- All removable parts (**A, B, C, D, G, L, M** and **N**) may be cleaned in the dishwasher, except for the juice collector (**E**). The juice collector (**E**) must be cleaned straight after use in soapy water.
- This appliance is easier to clean immediately after use.
- Do not use scouring pads, acetone, alcohol (white spirit), etc. to clean the appliance.
- The sieve must be handled with care. Avoid any mishandling that may affect the performance of the appliance. The sieve can be cleaned with the brush (**O**). Change your sieve at the first sign of wear or damage.
- Clean the motor unit with a damp cloth. Dry carefully.
- Never immerse the motor unit under running water.

## WHAT TO DO IF YOUR APPLIANCE DOES NOT WORK?

| PROBLEMS                                                                                             | CAUSES                                                                                            | SOLUTIONS                                                                                               |
|------------------------------------------------------------------------------------------------------|---------------------------------------------------------------------------------------------------|---------------------------------------------------------------------------------------------------------|
| The appliance does not work.                                                                         | The plug is not inserted correctly; the control switch ( <b>I</b> ) is neither on "1" nor on "2". | Plug the appliance into a socket with the correct voltage. Turn the control switch to speed "1" or "2". |
|                                                                                                      | The cover ( <b>C</b> ) is not properly secured.                                                   | Check that the cover ( <b>C</b> ) is properly fitted and secured by the safety clamp ( <b>H</b> ).      |
| The appliance is giving off a smell or is very hot to touch, is making an abnormal noise or smoking. | The sieve ( <b>D</b> ) is not properly fitted.                                                    | Check that the sieve ( <b>D</b> ) is fitted properly onto the drive shaft ( <b>J</b> ).                 |
|                                                                                                      | The quantity of fruit or vegetables being processed is too great.                                 | Leave the appliance to cool and reduce the quantity of fruit or vegetables being processed.             |
| The flow of juice decreases.                                                                         | The sieve ( <b>D</b> ) is blocked.                                                                | Switch off the appliance, clean the feed tube ( <b>B</b> ) and the sieve ( <b>D</b> ).                  |
| For any other problem or fault, please contact your approved Service centre.                         |                                                                                                   |                                                                                                         |

## ENVIRONMENT PROTECTION FIRST!



- ① Your appliance contains valuable materials which can be recovered or recycled.
- ➡ Leave it at a local civic waste collection point or at an approved service centre.

## ОПИСАНИЕ

|                                                           |                                        |
|-----------------------------------------------------------|----------------------------------------|
| <b>A</b> Толкатель                                        | <b>I</b> Переключатель<br>(2 скорости) |
| <b>B</b> Загрузочная труба                                | <b>J</b> Приводной вал                 |
| <b>C</b> Крышка                                           | <b>K</b> Блок мотора                   |
| <b>D</b> Сито                                             | <b>L</b> Крышка чаши для сока          |
| <b>E</b> Емкость для сбора сока                           | <b>M</b> Пеноотделитель                |
| <b>F</b> Разливочный носик с системой<br>остановки капель | <b>N</b> Чаша для сока                 |
| <b>G</b> Емкость для сбора мякоти                         | <b>O</b> Щетка                         |
| <b>H</b> Защитный зажим                                   | <b>P</b> Отсек для шнура питания       |

## УКАЗАНИЯ ПО БЕЗОПАСНОСТИ

- Всегда проверяйте сито (**D**) перед использованием.
- Никогда не используйте соковыжималку, если сито сломано или повреждено, если на нем видны трещины или если оно изношено. Если на сите имеются очевидные повреждения, обратитесь в авторизованный сервисный центр. У сита острые края – обращайтесь с ним осторожно.
- Для вашей безопасности данный прибор соответствует применимым стандартам и принятым постановлениям:
  - директива о низковольтном оборудовании;
  - директива об электромагнитной совместимости;
  - нормативные документы по материалам, непосредственно контактирующим с пищей.
- Убедитесь в том, что напряжение питания, указанное на табличке с техническими характеристиками прибора, соответствует напряжению в сети. Любые ошибки при подключении приводят к аннулированию гарантии.
- Не ставьте электроприбор и не используйте его на горячей поверхности или поблизости от открытого огня (например, рядом с газовой плитой).
- Не погружайте блок мотора в воду и не мойте его.
- Поврежденный шнур питания, во избежание возникновения опасности, должен быть заменен изготовителем, специалистом бюро по послепродажному обслуживанию или лицом, имеющим соответствующую квалификацию.
- Используйте электроприбор только на твердой ровной поверхности, вдали от водяных брызг. Не переворачивайте его.
- Все действия по обслуживанию, кроме стандартных процедур очистки и ухода, осуществляемых пользователем, должны выполняться в авторизованном сервисном центре.
- Электроприбор следует отключить от сети питания в следующих случаях:
  - если во время работы возникли неполадки
  - перед сборкой, разборкой или очисткой.

- При отключении прибора не тяните за шнур питания.
- Используйте удлинитель только после того, как убедитесь в его хорошем состоянии.
- Любой бытовой электроприбор не следует использовать:
  - если он упал на пол
  - если он поврежден или имеет дефекты.
- В подобных случаях, а также с целью любого другого ремонта следует обратиться в авторизованный сервисный центр.
- Изделие предназначено только для бытового применения. Производитель не несет ответственности в случае использования электроприбора в коммерческих целях, не по назначению и не в соответствии с инструкцией. На такие случаи гарантия не распространяется.
- Электроприбор не предназначен для использования лицами (включая детей) с пониженными физическими, чувственными или умственными способностями или при отсутствии у них опыта или знаний, если они не находятся под контролем или не проинструктированы об использовании прибора лицом, ответственным за их безопасность.
- Дети должны находиться под контролем для недопущения игры с электроприбором.
- Следует использовать только принадлежности и компоненты, изготовленные производителем прибора. В противном случае мы не можем принять на себя какую-либо ответственность.
- Во время работы прибора не помещайте пальцы или какие-либо другие предметы в загрузочную трубу (**B**). Всегда используйте толкатель (**A**), специально предназначенный для этой цели.
- Никогда не открывайте крышку (**C**), пока не произошла полная остановка сита (**D**).
- Не снимайте емкость для сбора мякоти (**G**) во время работы прибора.
- После окончания работы устройство следует отключить от сети.

## СИСТЕМА ЗАЩИТЫ

Прибор оснащен механизмом защиты. Чтобы включить соковыжималку, следует правильно установить крышку (**C**) и закрепить ее с помощью защитного зажима (**H**). Открывание защитного зажима (**H**) приводит к останову соковыжималки. В конце цикла работы установите переключатель (**I**) в положение "0" и дождитесь полной остановки филтра (**D**) прежде, чем снять крышку.

## ПЕРЕД ПЕРВЫМ ИСПОЛЬЗОВАНИЕМ

- Рекомендуется вымыть все съемные части прибора (**A, B, C, D, E, G, L, M, N**) теплой водой с мылом (см. раздел "Очистка"). Тщательно прополощите и высушите их.
- Извлеките прибор из упаковки и поместите его на твердую, ровную рабочую поверхность.
- Перед использованием прибора убедитесь в том, что удалена вся упаковка.

## ИСПОЛЬЗОВАНИЕ ПРИБОРА

- Установите емкость для сбора сока (**E**) на прибор, слегка наклонив ее вперед, чтобы пропустить разливочный носик в предназначенное для него отверстие (см. **Рис. 1**).
- Поместите сито (**D**) в емкость для сбора сока (**E**). Убедитесь в том, что сито правильно закреплено на приводном валу (**J**). При правильной установке сита слышен щелчок (см. **Рис. 2**).
- Установите на прибор крышку (**C**) так, чтобы носик извлечения находился сзади (см. **Рис. 3**).
- Переведите защитный зажим (**H**) назад, пока он не будет зафиксирован на своем месте. Будет слышен щелчок (см. **Рис. 4**).
- Установите емкость для сбора мякоти (**G**) с задней стороны прибора (см. **Рис. 5**).
- Вставьте толкатель (**A**) в загрузочную трубу (**B**), совместив прорезь на толкателе с небольшим выступом на загрузочной трубе.
- При необходимости отделения пены от сока установите пеноотделитель (**M**) в чашу для сока (**N**) и поместите крышку на чашу (см. **Рис. 6**). Пеноотделитель не пропускает пену, оставляя ее внутри чаши во время переливания сока в стакан.
- Прибор оснащен системой остановки капель (**F**): для активизации этой системы нажмите сверху вниз на разливочный носик и дайте соку вытечь (см. **Рис. 7**).
- Поместите чашу для сока (**N**) под разливочный носик в передней части прибора (см. **Рис. 8**).
- Подсоедините электроприбор к сети.
- Для запуска прибора используйте переключатель (**I**).
- Поместите фрукты или овощи внутрь через загрузочную трубу (**B**).
- Фрукты и овощи следует помещать внутрь только при работающем моторе.
- Не надавливайте на толкатель (**A**) слишком сильно. Не используйте никаких других предметов. НИКОГДА не проталкивайте ингредиенты пальцами.
- По окончании использования прибора остановите его, повернув переключатель (**I**) в положение "0", и дождитесь полной остановки сита (**D**).
- Когда емкость для сбора мякоти (**G**) заполнена, или когда сок начинает течь медленнее, очистите емкость для сбора мякоти, а также сито и крышку.
- После приготовления сока активизируйте систему остановки капель, нажав на разливочный носик снизу вверх перед тем, как убрать стакан, чтобы остановить вытекание сока (см. **Рис. 9**).

• Чтобы удалить фильтр, освободите его, сильно потянув двумя руками (см. **Рис. 10 и 11**).

## КАКУЮ СКОРОСТЬ ИСПОЛЬЗОВАТЬ?

| Ингредиенты | Скорость | Примерный вес (кг)  | Количество получаемого сока в сантислитрах (*) |
|-------------|----------|---------------------|------------------------------------------------|
| Яблоки      | 2        | 1                   | 65                                             |
| Груши       | 2        | 1                   | 60                                             |
| Морковь     | 2        | 1                   | 60                                             |
| Огурцы      | 1        | 1 (около 2 огурцов) | 60                                             |
| Ананас      | 2        | 1                   | 30                                             |
| Виноград    | 1        | 1                   | 45                                             |
| Помидоры    | 1        | 1,5                 | 90                                             |
| Сельдерей   | 2        | 1,5                 | 35                                             |

**Неправильный выбор скорости может вызвать аномальную вибрацию прибора.**

Рекомендуемое непрерывное время использования устройства - не более 2 минут .

\* Качество и количество сока может быть очень разным в зависимости от даты сбора и конкретного сорта фруктов или овощей. Поэтому указанное выше количество сока является приблизительным.

## ПРАКТИЧЕСКИЕ СОВЕТЫ

- Тщательно вымойте фрукты перед тем, как удалить косточки.
- Обычно снимать кожуру нет необходимости. Необходимо очищать только фрукты с толстой и горькой кожурой, такие как лимон, апельсин, грейпфрут или ананас (удалите сердцевину).
- Некоторые виды фруктов, такие как яблоки, груши, помидоры и т.д. (диаметр которых менее 74,5 мм) умещаются в загрузочную трубу целиком благодаря "Системе непосредственной загрузки фруктов". Подбирайте соответствующие сорта фруктов или овощей.
- Получение сока из бананов, авокадо, ежевики, инжира, баклажанов и земляники затруднено.
- Не следует пытаться выжимать сок из сахарного тростника, а также слишком твердых или волокнистых фруктов.
- Выбирайте свежие и спелые фрукты и овощи: они дадут больше сока. Данный прибор пригоден для таких фруктов, как яблоки, груши, апельсины, виноград, гранаты, ананасы и т.д., и таких овощей, как морковь, огурцы, помидоры, свекла и сельдерей.
- При использовании перезревших фруктов сито может засориться быстрее.
- Важно! Только что выжатый сок пейте сразу. При контакте с воздухом он очень быстро окисляется, что может отразиться на его вкусе, цвете и питательной ценности. Яблочный и грушевый соки быстро приобретают коричневый цвет. Чтобы замедлить этот процесс, добавьте в сок несколько капель лимонного сока.

## ОЧИСТКА

- Все съемные детали устройства (**A, B, C, D, G, L, M и N**), за исключением емкости для сбора сока (**E**), можно мыть в посудомоечной машине. Емкость для сбора сока (**E**) следует сразу после использования вымыть водой с мылом.
- Прибор легче мыть, если делать это сразу после использования.
- Не используйте ткань с абразивными свойствами, ацетон, спирт и пр. для чистки прибора.
- С ситом следует обращаться аккуратно. Избегайте неправильного обращения с прибором, это может повлиять на его рабочие характеристики. Сито можно чистить щеткой (**O**). При первых признаках износа или повреждения сита его следует заменить.
- Очистите блок мотора влажной тканью. Тщательно высушите.
- Не погружайте блок мотора в воду.

## ЧТО ДЕЛАТЬ, ЕСЛИ УСТРОЙСТВО НЕ РАБОТАЕТ?

| НЕПОЛАДКИ                                                                                                | ПРИЧИНЫ                                                                                                                | РЕШЕНИЯ                                                                                                                   |
|----------------------------------------------------------------------------------------------------------|------------------------------------------------------------------------------------------------------------------------|---------------------------------------------------------------------------------------------------------------------------|
| Устройство не работает.                                                                                  | Вилка неправильно вставлена в розетку; переключатель ( <b>I</b> ) не находится ни в положении "1", ни в положении "2". | Подключите прибор к электрической розетке с соответствующим напряжением. Поверните переключатель в положение "1" или "2". |
|                                                                                                          | Крышка ( <b>C</b> ) закреплена неправильно.                                                                            | Убедитесь в том, что крышка ( <b>C</b> ) правильно установлена и закреплена с помощью защитного зажима ( <b>H</b> ).      |
| От прибора ощущается запах, прибор очень горячий на ощупь, от него идет дым или он издает необычный шум. | Сито ( <b>D</b> ) установлено неправильно.                                                                             | Проверьте правильность установки сита ( <b>D</b> ) на приводном валу ( <b>J</b> ).                                        |
|                                                                                                          | Обработке подвергается слишком большое количество фруктов и овощей.                                                    | Дайте прибору остыть, после чего уменьшите количество обрабатываемых фруктов и овощей.                                    |
| Поток сока ослабевает.                                                                                   | Сито ( <b>D</b> ) засорено.                                                                                            | Отключите прибор, очистите загрузочную трубу ( <b>B</b> ) и сито ( <b>D</b> ).                                            |
| <b>При наличии любых других дефектов или неисправностей обратитесь в авторизованный сервисный центр.</b> |                                                                                                                        |                                                                                                                           |

## ЗАЩИТА ОКРУЖАЮЩЕЙ СРЕДЫ — ЭТО ВАЖНО!



- ① Изделие содержит большое количество материалов, пригодных к многократному использованию или переработке.
- ➡ Передайте его в центр переработки отходов или авторизованный сервисный центр.

## ОПИС

|                                                             |                                               |
|-------------------------------------------------------------|-----------------------------------------------|
| <b>A</b> Штовхач                                            | <b>I</b> Кнопка керування<br>(на 2 швидкості) |
| <b>B</b> Трубка завантаження                                | <b>J</b> Привідний вал                        |
| <b>C</b> Кришка                                             | <b>K</b> Блок двигуна                         |
| <b>D</b> Фільтр                                             | <b>L</b> Кришка чаші для соку                 |
| <b>E</b> Ємність для соку                                   | <b>M</b> Віддільник піни                      |
| <b>F</b> Розливальний жолоб із системою вловлювання крапель | <b>N</b> Чаша для соку                        |
| <b>G</b> Ємність для м'якоти                                | <b>O</b> Щітка                                |
| <b>H</b> Запобіжний затискач                                | <b>P</b> Відділення для зберігання шнура      |

## ВКАЗІВКИ ЩОДО БЕЗПЕЧНОЇ ЕКСПЛУАТАЦІЇ

- Завжди перевіряйте фільтр (**D**) перед використанням.
- Ніколи не використовуйте соковижималку, якщо фільтр поламано або пошкоджено, або якщо є видимі розколи або тріщини, або якщо фільтр розірвано. В разі, якщо на фільтрі є видимі пошкодження, зверніться до схваленого центру обслуговування. Фільтр має гострі краї: поводьтеся з ним обережно.
- Для вашої безпеки цей прилад відповідає застосовним стандартам та правилам:
  - директиві про низьковольтні електротехнічні вироби;
  - директиві щодо електромагнітної сумісності;
  - стандарту щодо матеріалів, які входять у контакт із продуктами харчування.
- Перевірте, чи відповідає напруга, зазначена в технічному паспорті приладу, напрузі в електромережі. Неправильне підключення призведе до скасування гарантії.
- Не розташовуйте та не використовуйте цей прилад на електричній плиті або поблизу відкритого вогню (газової плити).
- Не занурюйте блок двигуна у воду та не встановлюйте його під струменем води.
- Щоб уникнути будь-яких можливих загроз, у разі пошкодження шнура живлення його повинен замінити виробник, працівник центру післяпродажного обслуговування або інша особа з належною кваліфікацією.
- Використовуйте цей прилад на твердій, стійкій стільниці, подалі від бризок води. Не перевертайте його догори дном.
- Будь-які втручання, окрім стандартного чищення та обслуговування, яке виконується споживачами, мають виконуватися у схваленому центрі обслуговування.
- Прилад слід відключити від мережі:
  - якщо під час роботи виникла проблема або збій;
  - перед збиранням, розбиранням або чищенням.

- Ніколи не тягніть за шнур живлення для від'єднання приладу від електричної мережі.
- Використовуйте подовжувач лише коли переконаєтеся, що він перебуває у відмінному стані.
- Побутовий прилад забороняється використовувати:
  - якщо він падав на підлогу;
  - якщо він пошкоджений або його комплектація неповна.
- У таких випадках або щодо будь-яких інших ремонтних робіт, слід звернутись до схваленого центру обслуговування.
- Цей прилад призначений виключно для побутового використання. Виробник не несе відповідальності, а гарантія не поширюється на використання в будь-яких комерційних цілях, неправильне використання або неспроможність дотримання цих інструкцій.
- Цей прилад не призначено для використання особами (у тому числі дітьми) з обмеженими фізичними, сенсорними або розумовими можливостями, а також особами без належних знань і досвіду, крім випадків, коли особи, відповідальні за їхню безпеку, наглядають за ними або попередньо проінструктували їх щодо використання приладу.
- За дітьми слід наглядати, щоб переконатися, що вони не грають із приладом.
- Використовуйте тільки оригінальні аксесуари та компоненти. У разі невідповідності ми не можемо нести відповідальність.
- Ніколи не вставляйте пальці або сторонні предмети у трубку завантаження (**B**) під час роботи приладу. Завжди використовуйте призначений для цього штовхач (**A**).
- Ніколи не відкривайте кришку (**C**) до того, як фільтр (**D**) остаточно не зупиниться.
- Не знімайте ємність для м'якоті (**G**) під час роботи приладу.
- Завжди відключайте прилад від електромережі після використання.

## СИСТЕМА БЕЗПЕКИ

Цей прилад обладнано механізмом безпеки. Для того, щоб увімкнути соковижималку, необхідно, щоб кришка (**C**) була належним чином закріплена за допомогою запобіжного затискача (**H**). Відкриття запобіжного затискача (**H**) призведе до вимкнення соковижималки. Наприкінці циклу помістіть кнопку керування (**I**) у положення «0» та зачекайте повної зупинки фільтра (**D**), перш ніж зняти кришку.

## ПЕРЕД ПЕРШИМ ВИКОРИСТАННЯМ

- Рекомендується вимити всі знімні частини приладу (**A, B, C, D, E, G, L, M, N**) у теплій мильній воді (див. розділ «Чищення»). Ретельно сполосніть їх і витріть насухо.
- Розпакуйте прилад та встановіть його на твердій, стійкій робочій поверхні.
- Обов'язково зніміть усі пакувальні матеріали, перш ніж вмикати прилад.



## ВИКОРИСТАННЯ ПРИЛАДУ

- Установіть ємність для соку (**Е**) у прилад, злегка нахиливши її вперед, щоб просунути розливальний жолоб у призначений для цього отвір (див. **Рис. 1**).
- Помістіть фільтр (**Д**) у ємність для соку (**Е**). Переконайтеся, що фільтр правильно прикріплений до привідного вала (**Ж**). Ви почуєте виразне клацання, якщо фільтр розташовано правильно (див. **Рис. 2**).
- Установіть кришку (**С**) на прилад так, щоб жолоб для видалення м'якоті розташовувався позаду (див. **Рис. 3**).
- Посуньте запобіжний затискач (**Н**) до задньої частини приладу до фіксації. Ви почуєте виразне «клацання» (див. **Рис. 4**).
- Установіть ємність для м'якоті (**Г**) у задній частині приладу (див. **Рис. 5**).
- Вставте штовхач (**А**) у трубку завантаження (**В**), поєднавши паз штовхача з маленькою виїмкою у трубці завантаження.
- Якщо потрібно відокремити сік від піни, вставте віддільник піни (**М**) у чашу для соку (**Н**) та установіть кришку на чашу (див. **Рис. 6**). Віддільник піни дозволить утримати піну в чаші під час наливання соку в склянку.
- Цей прилад обладнано системою вловлювання крапель (**Ф**): посуньте розливальний жолоб донизу, щоб вимкнути систему, та дозвольте соку текти (див. **Рис. 7**).
- Розташуйте чашу для соку (**Н**) під розливальним жолобом у передній частині приладу (див. **Рис. 8**).
- Підключіть прилад до електромережі.
- Щоб увімкнути прилад, скористайтеся кнопкою керування (**І**).
- Додайте фрукти або овочі через трубку завантаження (**В**).
- Фрукти та овочі мають бути додані тільки під час роботи двигуна.
- Не тисніть на штовхач надто сильно (**А**). Не використовуйте будь-яке інше приладдя. НІКОЛИ не проштовхуйте інгредієнти пальцями.
- Після завершення зупиніть прилад, помістивши кнопку керування (**І**) в положення «0», та зачекайте повної зупинки фільтра (**Д**).
- Коли ємність для м'якоті (**Г**) заповнюється або сік починає текти повільніше, спорожніть ємність для м'якоті та очистьте фільтр і кришку.
- Після приготування соку, приведіть в дію систему вловлювання крапель, посунувши розливальний жолоб вгору до того, як забрати склянку, щоб зупинити потік соку (див. **Рис. 9**).

• Щоб виїняти фільтр, звільніть його, сильно потягнувши двома руками (див. **Рис 10 і 11**).

## ЯКУ ШВИДКІСТЬ ВИКОРИСТОВУВАТИ?

| Інгредієнти | Швидкість | Приблизна вага (кг)    | Отримуваний об'єм соку, 10 мл (*) |
|-------------|-----------|------------------------|-----------------------------------|
| Яблука      | 2         | 1                      | 65                                |
| Груші       | 2         | 1                      | 60                                |
| Морква      | 2         | 1                      | 60                                |
| Огірки      | 1         | 1 (приблизно 2 огірки) | 60                                |
| Ананас      | 2         | 1                      | 30                                |
| Виноград    | 1         | 1                      | 45                                |
| Помідори    | 1         | 1,5                    | 90                                |
| Селера      | 2         | 1,5                    | 35                                |

**Неправильний вибір швидкості може призвести до надмірної вібрації приладу.**

Прилад рекомендується використовувати безперервно не більше двох хвилин.

\* Якість та об'єм соку коливається в широких межах залежно від дати збору врожаю та сорту кожного овочу або фрукта. Тому вказані вище об'єми є лише приблизними.

## ПРАКТИЧНІ ПОРАДИ

- Ретельно мийте фрукти перед вийманням кісточок.
- Зазвичай не треба чистити їх від шкірки. Необхідно чистити від шкірки лише ті фрукти, які мають щільну та гірку шкірку, наприклад, лимон, апельсин, грейпфрут або ананас (видаліть центральний стрижень).
- Певні види фруктів, такі як яблука, груші, помідори тощо (які мають діаметр менший 74,5 мм) вмістяться у трубку завантаження цілком завдяки «Системі прямої подачі фруктів». Тож вибирайте підходящий вид фруктів або овочів.
- Досить складно вжимати сік із бананів, авокадо, ожини, інжиру, баклажанів та полуниці.
- Соковижималку не слід використовувати для цукрової тростини та занадто жорстких або волокнистих фруктів.
- Вибирайте свіжі, стиглі фрукти та овочі — з них можна отримати більше соку. Цей прилад підходить для таких фруктів, як яблука, груші, апельсини, виноград, гранати та ананаси, а також для таких овочів, як морква, огірки, помідори, буряк та селера.
- Якщо використовувати перестиглі плоди, фільтр може забруднитися швидше.
- Важливо: увесь сік необхідно вжити одразу. При контакт з повітрям сік дуже швидко окислюється, що може призвести до зміни смаку, кольору та поживної цінності. Яблучний та грушевий соки швидко темніють. Щоб сповільнити цей процес, додайте кілька крапель лимонного соку.

## ЧИЩЕННЯ

- Всі знімні деталі (**A, B, C, D, G, L, M** та **N**) можна мити в посудомийній машині, окрім чаші для соку (**E**). Чашу для соку (**E**) потрібно мити одразу після використання у мильній воді.
- Цей прилад легше чистити одразу після використання.
- Не використовуйте для чищення приладу губки, ацетон, спирт («уайт-спірит») тощо.
- З фільтром слід поводитися з обережністю. Уникайте неправильного поводження, яке може вплинути на функціонування приладу. Фільтр можна чистити щіткою (**O**). Замінійте фільтр як тільки помічаєте ознаки його зносу або пошкодження.
- Протирайте блок двигуна вологою тканиною. Ретельно висушуйте.
- Ніколи не занурюйте блок двигуна у воду.

## ЩО РОБИТИ, ЯКЩО ПРИЛАД НЕ ПРАЦЮЄ?

| ПРОБЛЕМИ                                                                                                         | ПРИЧИНИ                                                                                                                       | СПОСОБИ УСУНЕННЯ                                                                                                                |
|------------------------------------------------------------------------------------------------------------------|-------------------------------------------------------------------------------------------------------------------------------|---------------------------------------------------------------------------------------------------------------------------------|
| Прилад не працює.                                                                                                | Штепсель не підключено до електромережі належним чином, кнопка керування ( <b>I</b> ) не знаходиться в положенні «1» або «2». | Підключіть прилад до розетки з відповідною напругою. Перемістіть кнопку керування у положення швидкості «1» або «2».            |
|                                                                                                                  | Кришка ( <b>C</b> ) не закріплена належним чином.                                                                             | Переконайтеся, що кришка ( <b>C</b> ) установлена належним чином та закріплена за допомогою запобіжного затискача ( <b>H</b> ). |
| Із приладу поширюється неприємний запах або він дуже гарячий на дотик, з нього лунає незвичний шум або йде дим.  | Фільтр ( <b>D</b> ) не установлений належним чином.                                                                           | Переконайтеся, що фільтр ( <b>D</b> ) правильно прикріплений до привідного вала ( <b>J</b> ).                                   |
|                                                                                                                  | Завантажено забагато фруктів або овочів для обробки.                                                                          | Залиште прилад охолонути та зменште кількість фруктів або овочів, які обробляються.                                             |
| Потік соку зменшується.                                                                                          | Фільтр ( <b>D</b> ) засмічено.                                                                                                | Вимкніть прилад, очистьте трубку завантаження та фільтр.                                                                        |
| <b>У разі виникнення інших проблем або збоїв, зверніться до схваленого центру обслуговування у своєму місті.</b> |                                                                                                                               |                                                                                                                                 |

## ПІКЛУЙТЕСЯ ПРО НАВКОЛИШНЄ СЕРЕДОВИЩЕ!



- ① Прилад містить багато матеріалів, придатних для перероблення та подальшого використання.
- ➡ Здайте його в центр вторинної переробки відходів або у схвалений центр обслуговування.

## TERMÉKLEÍRÁS

|                      |                                    |
|----------------------|------------------------------------|
| <b>A</b> Nyomóprés   | <b>I</b> Kapcsológomb (2 sebesség) |
| <b>B</b> Töltőgarat  | <b>J</b> Meghajtó tengely          |
| <b>C</b> Fedél       | <b>K</b> Motorblokk                |
| <b>D</b> Szűrő       | <b>L</b> A létartó kancsó fedele   |
| <b>E</b> Légyűjtő    | <b>M</b> Hableválasztó             |
| <b>F</b> Kiöntő      | <b>N</b> Létartó kancsó            |
| <b>G</b> Rostgyűjtő  | <b>O</b> Kefe                      |
| <b>H</b> Rögzítőpánt | <b>P</b> Kábelcsévéelő             |

## BIZTONSÁGI ELŐÍRÁSOK

- Használat előtt mindig ellenőrizze a szűrőt (**D**):
- Soha ne használja a gyümölcscentrifugát, ha a szűrő törött, meghibásodott, ha hajszálrepedések, repedések láthatók rajta, vagy ha ki van szakadva. Ha a szűrő láthatóan sérült, vegye fel a kapcsolatot egy hivatalos szervizközponttal vagy viszonteladójával. A szűrő szélei élesek: óvatosan kezelje.
- Az Ön biztonsága érdekében a készülék megfelel a hatályban lévő szabványoknak és előírásoknak:
  - Kisfeszültségű berendezések irányelv;
  - Az elektromágneses kompatibilitásról szóló irányelv;
  - Az élelmiszerekkel érintkezésbe lépő anyagokra vonatkozó előírások.
- Ellenőrizze, hogy a készülék adattábláján feltüntetett bemeneti feszültségérték megfelel az Ön elektromos hálózatáénak. Bármilyen csatlakoztatási hiba érvényteleníti a garanciát.
- Ne helyezze, és ne használja a készüléket meleg főzőlapon, sem pedig nyílt láng közelében (gáztűzhely).
- A motorblokkot ne merítse vízbe és soha ne tartsa vízsugár alá.
- Ha a tápkábel megsérült, a gyártónak, a gyártó szervizszolgálatának vagy egy hasonló képzettségű szakembernek kell kicserélnie a veszélyek elkerülése érdekében.
- A készüléket kizárólag stabil, víztől védett munkafelületen használja. Ne fordítsa fel a készüléket.
- A készülék tisztításán és szokásos karbantartásán kívüli egyéb beavatkozásokat végeztesse hivatalos márkaszervizzel.
- A készüléket mindig ki kell húzni:
  - működés közben fellépő probléma vagy hiba esetén;
  - minden össze- illetve szétszerelés vagy tisztítás előtt.

- Soha ne húzza ki a készülék csatlakozódugaszát a tápkábelnél fogva.
- Kizárólag olyan hosszabbítót használjon, amelynek előzőleg megbizonyosodott tökéletes állapotáról.
- Az elektromos háztartási készüléket tilos használni:
  - ha előzőleg leesett;
  - ha sérült vagy egyes alkatrészei hiányoznak.
- Ebben az esetben, és minden egyéb javítással forduljon a hivatalos márkaszervizhez
- A termék kizárólag háztartási használat céljaira szolgál. A gyártó semmilyen felelősséget nem vállal, és fenntartja a jogot a jótállás felmondására a készülék kereskedelmi célú vagy nem megfelelő használata, illetve a használati utasítások be nem tartása esetén.
- A készüléket csökkent fizikai, érzékszervi vagy mentális képességgel rendelkező személyek (gyermeket is beleértve), illetve a kellő tapasztalatokkal vagy ismeretekkel nem rendelkező személyek csak felügyelet mellett, illetve abban az esetben használhatják, ha a biztonságukért felelős személy megfelelő előzetes tájékoztatást adott nekik a készülék használatára vonatkozóan.
- Gondoskodjon a gyermekek felügyeletéről, és ne engedje őket játszani a készülékkel.
- Kizárólag eredeti tartozékokat vagy alkatrészeket használjon. Ellenkező esetben semmilyen felelősséget nem vállalunk.
- Soha ne nyúljon ujjal és ne helyezzen semmilyen tárgyat a töltőgaratba **(B)** a készülék működése közben. Használja minden esetben az erre szolgáló **(A)** nyomóprést.
- Soha ne nyissa fel a fedelet **(C)** a **(D)** szűrő teljes leállása előtt.
- Ne távolítsa el a rostgyűjtőt **(G)** a készülék működése közben.
- Használat után mindig áramtalanítsa a készüléket.

## BIZTONSÁGI RENDSZER:

A készülék biztonsági rendszerrel van ellátva. A gyümölcscentrifuga bekapcsolásához a fedélnek **(C)** szilárdan rögzített állapotban kell lennie a két rögzítőpánt segítségével **(H)**. A rögzítőpánt **(H)** megnyitásakor a centrifuga leáll. A ciklus végén a kapcsológombot **(I)** állítsa 0 helyzetbe és várja meg, amíg a szűrő **(D)** teljesen leáll, mielőtt a fedelet leveszi.

## TEENDŐK AZ ELSŐ HASZNÁLAT ELŐTT

- Azt javasoljuk, hogy mosson el minden kivehető alkatrészt **(A, B, C, D, E, G, L, M, N)** meleg mosószeres vízben (lásd a „Tisztítás” bekezdést). Öblítse el és alaposan szárítsa meg őket.
- Bontsa ki a készüléket a csomagolásból, és helyezze el egy szilárd és stabil munkafelületre.
- A készülék használata előtt ellenőrizze, hogy minden csomagolóanyagot eltávolított-e.

# HASZNÁLAT

- A légyűjtő edényt **(E)** helyezze a készüléktestre úgy, hogy a kiöntő csőrét a test nyílásán átvezeti (lásd **1. ábra**).
- Helyezze bele a szűrőt **(D)** a légyűjtő edénybe **(E)**. Bizonyosodjon meg arról, hogy a szűrő megfelelően helyezkedik el a hajtótengelyen **(J)**. Kattanást hall akkor, amikor a szűrő megfelelően a helyére került (lásd **2. ábra**).
- Illessze rá a fedelet **(C)** a készülékre úgy, hogy a kiöntő nyílás hátra kerüljön (lásd **3. ábra**).
- Nyomja a rögzítőpántot **(H)** hátra **"kattanásig"** (lásd **4. ábra**).
- Helyezze a rosttartályt **(G)** a készülék hátoldalára (lásd **5. ábra**).
- Illessze be a nyomóprést **(A)** a töltőgaratba **(B)** úgy, hogy a nyomóprésein lévő horony egy vonalba kerüljön a töltőgaratban lévő kis sínnel.
- Ha el szeretné távolítani a habot a lérről, helyezze be a hableválasztót **(M)** a légyűjtő kancsóba **(N)** és tegye vissza a kancsó fedelét (lásd **6. ábra**). A hableválasztó a kancsóban visszatartja a habot, amikor pohárba tölti a levet.
- A készülék cseppfogó rendszerrel van ellátva **(F)**: a kiöntőt helyezze alulra a rendszer bekapcsolásához, és hagyja a levet folyjni (lásd **7. ábra**).
- Helyezze a légyűjtő kancsót **(N)** a készülék elülső részén lévő kiöntő alá, (lásd **8. ábra**).
- Dugja be a készüléket.
- A készüléket a kapcsológombbal indítsa el **(I)**.
- Helyezze a gyümölcsöket vagy a zöldségeket a töltőgaratba **(B)**.
- A gyümölcsöket és zöldségeket járó motor mellett kell a készülékbe helyezni.
- Ne nyomja túl erősen a nyomóprést **(A)**. Ne használjon semmilyen egyéb eszközt. SEMMILYEN ESETBEN ne használja az ujjait a darabok lenyomására.
- Miután befejezte a facsarást, kapcsolja ki a készüléket, állítsa a kapcsolót **(I)** 0 helyzetbe, és várja meg a szűrő **(D)** teljes leállítását.
- Megtelt rostgyűjtő **(G)** esetén, vagy ha nagyon lassan folyik a lé, ürítse ki a tartályt és tisztítsa meg a szűrőt és a fedelet.
- A gyümölcslé elkészítése után használja a cseppfogó rendszert, állítsa a kiöntő csőrt felfelé, mielőtt a poharat elvenné, hogy a lé ne csorogjon tovább (lásd **9. ábra**).

• A szűrő eltávolításához két kézzel erősen húzza azt ki (lásd: **fig. 10. és 11.**).

## MILYEN SEBESSÉGGEL HASZNÁLJA?

| Hozzávalók  | Sebesség | Hozzávetőleges tömeg (kg) | Kinyert lé cI-ben kifejezve (*) |
|-------------|----------|---------------------------|---------------------------------|
| Alma        | 2        | 1                         | 65                              |
| Körte       | 2        | 1                         | 60                              |
| Sárgarépa   | 2        | 1                         | 60                              |
| Kígyóuborka | 1        | 1 (körülbelül 2 uborka)   | 60                              |
| Ananász     | 2        | 1                         | 30                              |
| Szőlő       | 1        | 1                         | 45                              |
| Paradicsom  | 1        | 1,5                       | 90                              |
| Zeller      | 2        | 1,5                       | 35                              |

**A sebesség nem megfelelő megválasztásakor a készülék abnormálisan rezeghet.**

Nem ajánlott a készülék folyamatos használata 2 percnél tovább.

\* A kinyert lé minősége és mennyisége nagymértékben függ a gyümölcs vagy zöldség érettségi fokától, illetve fajtájától. A feltüntetett értékek ezért csak megközelítő jellegűek.

## PRAKTIKUS TANÁCSOK

- A magvak eltávolítása előtt alaposan mossa meg a gyümölcsöket.
- Nem feltétlen szükséges meghámozni a gyümölcsöt vagy a zöldséget. Csak az olyan vastag és keserű héjú gyümölcsöket kell meghámozni, mint a citrom, narancs, grapefruit vagy ananász (a belsejét távolítsa el).
- A „Direct Fruit System” segítségével közvetlenül és aprítás nélkül kezelhet egyes gyümölcsfajtákat - almát, körtét, paradicsomot stb.- amelyek átmérője nem haladja meg a 74,5 mm-t. Válasszon tehát ennek megfelelően gyümölcs- vagy zöldségfajtát.
- Rendkívül nehéz kinyerni a banán, avokádó, fekete ribizli, füge, padlizsán és az eper levét.
- Ne használja a készüléket cukornád, vagy más kemény vagy rostos gyümölcs vagy zöldség levének kifacsarásához.
- Válasszon érett és friss gyümölcsöket, mivel ezekből több lé nyerhető ki. A készüléket olyan gyümölcsökhöz tervezték, mint az alma, körte, narancs, grapefruit és ananász, a zöldségek közül sárgarépa, uborka, paradicsom, cékla és zeller.
- Túl érett gyümölcsök használata esetén a kosár hamarabb eltömődhet.
- Fontos: A kinyert levét mindig azonnal el kell fogyasztani. Levegővel érintkezve a lé hamar oxidálódik, ezáltal megváltozhat íze, színe és tápértéke. Az alma- és körtele nagyon hamar megbarnul. Adjon hozzá néhány csepp citromot az elszíneződés lassítására.

# TISZTÍTÁS

- Minden kivethető alkatrész (**A, B, C, D, G, L, M** és **N**) mosható meleg mosószeres vízben, a légyűjtő kivételével (**E**). A légyűjtőt (**E**) használat után azonnal el kell mosni mosószeres vízben.
- Közvetlenül használat után könnyebb megtisztítani a készüléket.
- A készülék tisztításához ne használjon súrolószivacsot, acetont, alkoholt stb.
- A szűrővel óvatosan kell bánni. Kerüljön minden hibás műveletet, hogy ne csökkenjen a készülék teljesítménye. A szűrőt a kefével lehet tisztítani (**O**). Az elhasználódás vagy megrongálódás első jeleinél cserélje ki a szűrőt.
- A motorblokk tisztításához használjon nedves törlőruhát. Gondosan szárítsa meg.
- A motorblokkot soha ne tartsa vízszög alá.

## A KÉSZÜLÉK NEM MŰKÖDIK?

| PROBLÉMÁK                                                                                                | OKOK                                                                             | MEGOLDÁSOK                                                                                                   |
|----------------------------------------------------------------------------------------------------------|----------------------------------------------------------------------------------|--------------------------------------------------------------------------------------------------------------|
| A készülék nem működik.                                                                                  | A készülék nincs bedugva, a kapcsoló ( <b>I</b> ) nincs 1-es vagy 2-es állásban. | Dugja be a készüléket megfelelő feszültségű aljzatba Fordítsa a kapcsológombot 1-es vagy 2-es állásba        |
|                                                                                                          | A fedél ( <b>C</b> ) rögzítése nem megfelelő.                                    | Ellenőrizze, hogy a fedelet ( <b>C</b> ) a rögzítőpánt megfelelően megtartja ( <b>H</b> ).                   |
| A készülék égett szagot bocsát ki, érintésre rendkívül forró, füstöl vagy rendellenes zajt ad ki.        | A szűrő ( <b>D</b> ) nem megfelelően helyezkedik el.                             | Bizonyosodjon meg arról, hogy a szűrő ( <b>D</b> ) megfelelően helyezkedik el a hajtótengelyen ( <b>J</b> ). |
|                                                                                                          | A kezelt gyümölcs vagy zöldség mennyisége túl nagy.                              | Hagyja lehűlni a készüléket, majd csökkentse a feldolgozandó gyümölcs vagy zöldség mennyiségét.              |
| A lé folyása csökken.                                                                                    | A szűrő ( <b>D</b> ) eltömődött.                                                 | Kapcsolja ki a készüléket, tisztítsa meg a töltőgaratot ( <b>B</b> ) és a szűrőt ( <b>D</b> ).               |
| Minden egyéb probléma vagy rendellenesség esetén vegye fel a kapcsolatot a legközelebbi márkaszervizzel. |                                                                                  |                                                                                                              |

## VEGYEN RÉSZT A KÖRNYEZETVÉDELMEBEN!



- 1 Az Ön készüléke számos visszanyerhető vagy újrahasznosítható anyagot tartalmaz.
- 2 A megfelelő kezelés érdekében adja le egy gyűjtőhelyen, vagy ennek hiányában a hivatalos szervizközpontban.



## POPIS

|                                                                    |                                   |
|--------------------------------------------------------------------|-----------------------------------|
| <b>A</b> Pěchovátko                                                | <b>I</b> Ovladač<br>(2 rychlosti) |
| <b>B</b> Plnicí otvor                                              | <b>J</b> Unášecí osa              |
| <b>C</b> Víko                                                      | <b>K</b> Blok motoru              |
| <b>D</b> Filtr                                                     | <b>L</b> Víko nádoby na šťávu     |
| <b>E</b> Nádoba na šťávu                                           | <b>M</b> Oddělovač pěny           |
| <b>F</b> Výtoková hubice se zařízením na ukončení odkapávání šťávy | <b>N</b> Nádoba na šťávu          |
| <b>G</b> Nádoba na dužinu                                          | <b>O</b> Kartáček                 |
| <b>H</b> Uzavírací spona                                           | <b>P</b> Místo na uložení šňůry   |

## BEZPEČNOSTNÍ POKYNY

- Před každým použitím vždy zkontrolujte filtr (**D**).
- Odšťavňovač nikdy nepoužívejte, je-li filtr poškozený, vadný, vidíte na něm trhliny, praskliny, nebo je-li roztržený. Pokud je filtr viditelně poškozený, kontaktujte autorizované servisní středisko. Okraje filtru jsou ostré: zacházejte s filtrem opatrně.
- Pro Vaši bezpečnost je tento přístroj v souladu s následujícími normami a vyhláškami:
  - Směrnice o nízkém napětí;
  - Směrnice o elektromagnetické kompatibilitě;
  - Vyhlášky o materiálech posuzující vhodnost pro přímý kontakt s potravinami.
- Ověřte si, že napájecí napětí vyznačené na štítku s charakteristikami přístroje, odpovídá napětí ve vašem domovním elektrickém rozvodu. Jakékoliv chybné zapojení vede k neplatnosti záruky.
- Nepokládejte ani nepoužívejte tento přístroj na teplé ploše nebo v blízkosti ohně (plynový sporák).
- Nikdy nemyjte blok motoru ve vodě ani pod tekoucí vodou.
- Pokud je poškozen napájecí kabel, musí jej vyměnit výrobce, jeho záruční servis nebo osoba s podobnou kvalifikací, aby se vyloučilo jakékoli riziko.
- Výrobek používejte pouze na pevné, stabilní pracovní desce mimo dosah stříkající vody. Přístroj neobracejte.
- Jakýkoli zásah kromě čištění a běžné údržby, kterou provádí zákazník, musí být proveden autorizovaným střediskem.
- Zařízení musí být odpojeno:
  - v případě problému a poruchy během provozu;
  - před montáží, demontáží nebo čištěním.

- Příklad nikdy neodpojujte ze sítě taháním za šňůru.
- Prodlužovací šňůru použijte po předchozí kontrole, zda je v bezvadném stavu.
- Domácí elektrospotřebič nesmí být používán:
  - pokud spadl na zem;
  - je-li vadný nebo neúplný.
- V tomto případě nebo i v případě jakékoliv opravy, je nutné kontaktovat autorizované servisní středisko.
- Tento výrobek je určen výhradně k domácímu použití. Výrobce nenese odpovědnost a vyhrazuje si právo neuznat záruční reklamaci v případě komerčního či nevhodného používání nebo při nedodržování pokynů návodu k použití.
- Toto zařízení není určeno k použití osobami (včetně dětí), jejichž tělesné, smyslové či duševní schopnosti jsou sníženy, ani osobami, které nemají dostatečné zkušenosti nebo znalosti, pokud však nelze zajistit dohled nebo pokyny týkající se pokynů k používání přístroje ze strany osoby odpovědné za jejich bezpečnost.
- Dohlédněte na děti, abyste se ujistili, že si s přístrojem nehrají.
- Používejte pouze originální příslušenství a náhradní díly. V opačném případě nemůžeme nést žádnou odpovědnost.
- Nikdy nestrkejte prsty nebo jiné předměty do plnicího otvoru (**B**) během provozu přístroje. K tomuto účelu používejte pouze pěchovátka (**A**).
- Nikdy neotvírejte víko (**C**) před úplným zastavením filtru (**D**).
- Nevytahujte nádobu na dužinu (**G**) během provozu přístroje.
- Po každém použití zařízení vždy odpojte ze sítě.

## BEZPEČNOSTNÍ SYSTÉM

Tento přístroj je vybaven bezpečnostním systémem. Aby bylo možné odšťavňovač používat, musí být víko (**C**) správně zablokované uzávěrací sponou (**H**). Otevření uzávěrací spony (**H**) odšťavňovač zastaví. Na konci cyklu vraťte ovladač (**I**) do polohy 0 a vyčkejte do úplného zastavení filtru (**D**) pak odeberte víko.

## PŘED PRVNÍM POUŽITÍM

- Doporučujeme mýt všechny odnímatelné díly (**A, B, C, D, E, G, L, M, N**) v teplé vodě se saponátem (viz odstavec „Čištění“). Pečlivě je opláchněte a vysušte.
- Příklad vyjměte z obalu a postavte na pevnou a stabilní pracovní plochu.
- Zkontrolujte, zda jste správně sejmuli všechny obaly, než začnete přístroj používat.

## POUŽITÍ

- Umístěte nádobu na šťávu (**E**) na tělo přístroje a odtokovou hubici protáhněte otvorem v těle přístroje (viz **obr. 1**).
- Umístěte filtr (**D**) do nádoby na šťávu (**E**). Zkontrolujte, že je filtr správně nasazen a zafixován na unášecí ose (**J**). Jakmile je filtr správně umístěn mělo by být slyšet cvaknutí (viz **obr. 2**).
- Umístěte víko (**C**) na přístroj odváděcím otvorem směrem dozadu (viz **obr. 3**).
- Otočte uzávěrací sponu (**H**) směrem dozadu než uzamknete sponu a uslyšíte „cvaknutí“ (viz **obr. 4**).
- Umístěte nádobu na dužinu (**G**) na zadní stranu přístroje (viz **obr. 5**).
- Vložte pěchovátka (**A**) do komínku (**B**) a držte rovně žlábkem v drážce komínku.
- Pokud si přejete oddělit šťávu od pěny, vložte oddělovač pěny (**M**) do nádoby se šťávou (**N**) a na nádobu umístěte víko (viz **obr. 6**). Oddělovač pěny vám umožňuje udržet pěnu v nádobě na šťávu při vylévání šťávy do sklenice.
- Tento přístroj je vybaven zařízením na ukončení odkapávání šťávy. (**F**): otočte výtakovou hubici směrem dolů, tím aktivujete systém a necháte šťávu vytékat (viz **obr. 7**).
- Umístěte nádobu na šťávu (**N**) pod výtakovou trubici na přední stranu přístroje, (viz **obr. 8**).
- Zapojte přístroj.
- Pro zprovoznění přístroje použijte ovladač (**I**).
- Vkládejte ovoce nebo zeleninu do plnicího otvoru v komínku (**B**).
- Ovoce a zelenina se smí vkládat pouze pokud je motor v chodu.
- Netlačte na pěchovátka (**A**) příliš silně. Nepoužívejte k tomu žádný jiný nástroj. NIKDY netlačte prsty.
- Po skončení práce přístroj vypněte otočením přepínačem rychlosti (**I**) do polohy 0 a vyčkejte do úplného zastavení filtru (**D**).
- Pokud je nádoba na dužinu (**G**) plná nebo pokud šťáva vytéká pomaleji, vyprázdněte nádobu na dužinu, vyčistěte filtr a víko.
- Jakmile získáte šťávu, dříve než odeberete láhev, zaktivujte systém na ukončení odkapávání šťávy otočením výtokové hubice směrem nahoru, tím zamezíte vytékání šťávy (viz **Obr. 9**).

• Pro odstranění filtru zatáhněte pevně oběma rukama a vycvakněte jej (cf. **obr 10 a 11**)

## JAKOU POUŽÍT RYCHLOST?

| Přísady | Rychlost | Přibližná hmotnost (v kg) | Množství získané šťávy v cl (*) |
|---------|----------|---------------------------|---------------------------------|
| Jablka  | 2        | 1                         | 65                              |
| Hrušky  | 2        | 1                         | 60                              |
| Mrkev   | 2        | 1                         | 60                              |
| Okurky  | 1        | 1 (asi 2 okurky)          | 60                              |
| Ananas  | 2        | 1                         | 30                              |
| Hrozny  | 1        | 1                         | 45                              |
| Rajčata | 1        | 1,5                       | 90                              |
| Celer   | 2        | 1,5                       | 35                              |

**Výběr nevhodné rychlosti může způsobit přílišné vibrace přístroje.**

Nedoporučuje se používat zařízení déle než 2 minuty nepřetržitě.

\* Kvalita a množství šťávy se mění podle doby sklizně a odrůdy jednotlivých druhů použitého ovoce nebo zeleniny. Výše uvedené objemy šťáv jsou pouze informativní.

## PRAKTICKÉ RADY

- Pečlivě omyjte ovoce dříve než je odpeckujete.
- Nemusíte odstraňovat kůru a slupku. Musíte oloupat pouze plody se silnou a hořkou kůrou jako jsou citróny, pomeranče, grapefruity nebo ananas (odstraňte jádro).
- Systém „Direct Fruit System“ dovoluje zpracovat přímo a bez krájení určité plody a ovoce - jablka, hrušky, rajčata atd. – o průměru menším než 74,5 mm. Vybírejte tedy vhodné typy ovoce nebo zeleniny.
- Obtížně se vymačkává šťáva z banánu, avokáda, rybízu, fíků, lilku a jahod.
- Nepoužívejte přístroj pro lisování šťávy s cukrovou třtinou nebo příliš tvrdého nebo vláknitého ovoce či zeleniny.
- Vybírejte zralé a čerstvé ovoce a zeleninu, ze kterého získáte více šťávy. Tento přístroj je určen pro ovoce, jako jsou jablka, hrušky, pomeranče, grapefruity a ananas a pro zeleninu, jako je mrkev, okurky, rajčata, řepa a celer.
- Jestliže používáte příliš zralé ovoce, filtr se ucpe rychleji.
- Důležité upozornění: Všechny šťávy je nutno okamžitě spotřebovat. Při styku se vzduchem dochází rychle k oxidaci šťávy a může dojít i ke změně chuti, barvy a nutriční kvality šťávy. Jablečná a hrušková šťáva hnědne velmi rychle. Přidejte několik kapek citrónové šťávy pro zpomalení změny zabarvení.

## ČIŠTĚNÍ

- Všechny odnímatelné díly (**A, B, C, D, G, L, M a N**) se mohou umývat v myčce s výjimkou nádoby na šťávu (**E**). Nádobka na šťávu (**E**) se musí umývat vodou se saponátem bezprostředně po použití.
- Přístroj se snadněji čistí, pokud to uděláte hned po použití.
- K čištění přístroje nepoužívejte drátěnky, aceton, alkohol (ředidlo White spirit), apod.
- S filtrem je třeba zacházet opatrně. Vyvarujte se jakékoli neopatrné manipulaci, která by mohla přístroj poškodit. Filtr je možné vyčistit kartáčkem (**O**). Vyměňte filtr jakmile zaznamenáte první známky opotřebování nebo poškození.
- Blok motoru čistěte vlhkým hadříkem. Pečlivě jej vysušte.
- Nikdy neponořujte blok motoru (**A**) pod tekoucí vodu.

## PŘÍSTROJ NEFUNGUJE?

| POTÍŽE                                                                                           | PŘÍČINY                                                                             | ŘEŠENÍ                                                                                          |
|--------------------------------------------------------------------------------------------------|-------------------------------------------------------------------------------------|-------------------------------------------------------------------------------------------------|
| Přístroj nefunguje.                                                                              | Zástrčka není zapojena správně, ovladač ( <b>I</b> ) není ani v pozici „1“ ani „2“. | Zapojte přístroj do zásuvky s požadovaným napětím. Ovladačem otočte na rychlost „1“ nebo „2“.   |
|                                                                                                  | Víko ( <b>C</b> ) není správně zajištěno.                                           | Zkontrolujte víko ( <b>C</b> ), zda je správně zablokované uzavírací sponou ( <b>H</b> ).       |
| Přístroj vydává zápach nebo je velmi horký na omak, vydává nezvyklý hluk, vychází z něj dým.     | Filtr ( <b>D</b> ) není správně umístěn.                                            | Zkontrolujte, že je filtr ( <b>D</b> ) správně nasazen a zafixován na unášecí ose ( <b>J</b> ). |
|                                                                                                  | Množství zpracovávaného ovoce a zeleniny je příliš velké.                           | Nechte přístroj vychladnout a snižte množství zpracovávaného ovoce nebo zeleniny.               |
| Vytékání šťávy oslabuje.                                                                         | Filtr ( <b>D</b> ) je ucpaný.                                                       | Vypněte přístroj, umyjte plnicí otvor v komínku ( <b>B</b> ) a filtr ( <b>D</b> ).              |
| <b>Veškeré dotazy ohledně různých anomálií Vám zodpoví vaše autorizované servisní středisko.</b> |                                                                                     |                                                                                                 |

## PODÍLEJME SE NA OCHRANĚ ŽIVOTNÍHO PROSTŘEDÍ!



- **i** Váš přístroj obsahuje četné obnovitelné nebo recyklovatelné materiály.
- **➔** Svěťte jej sběrnému místu nebo autorizovanému servisnímu středisku k recyklaci případně autorizovanému servisnímu středisku.

## POPIS

|                                                    |                                           |
|----------------------------------------------------|-------------------------------------------|
| <b>A</b> Prítlačný aplikátor                       | <b>I</b> Ovládacie tlačidlo (2 rýchlosti) |
| <b>B</b> Plniaci nástavec                          | <b>J</b> Hnací hriadeľ                    |
| <b>C</b> Veko                                      | <b>K</b> Blok motora                      |
| <b>D</b> Filter                                    | <b>L</b> Veko džbánu na šťavu             |
| <b>E</b> Zberná nádoba na šťavu                    | <b>M</b> Oddelovač peny                   |
| <b>F</b> Odtok so systémom na zastavenie kvapkania | <b>N</b> Nádoba na šťavu                  |
| <b>G</b> Zberná nádoba na dužinu                   | <b>O</b> Kefka                            |
| <b>H</b> Poistná úchytká                           | <b>P</b> Odkladací priestor na kábel      |

## BEZPEČNOSTNÉ POKYNY

- Pred použitím vždy skontrolujte filter (**D**).
- Odšťavovač v žiadnom prípade nepoužívajte, ak je filter poškodený, chybný, ak sú na ňom viditeľné trhliny alebo praskliny, alebo ak je filter roztrhnutý. Ak je filter viditeľne poškodený, obráťte sa na autorizované servisné stredisko. Okraje filtra sú ostré: manipulujte s ním so zvýšenou opatrnosťou.
- Z bezpečnostných dôvodov toto zariadenie zodpovedá nižšie uvedeným normám a predpisom:
  - smernica o nízkom napätí,
  - smernica o elektromagnetickej kompatibilite,
  - predpisy týkajúce sa materiálov určených na styk s potravinami.
- Skontrolujte, či sa napájacie napätie uvedené na popisnom štítku s elektrickými parametrami prístroja zhoduje s napätím vašej elektrickej siete. Akékoľvek chybné zapojenie prístroja ruší záruku.
- Tento prístroj nekladte ani nepoužívajte na rozohriatej varnej platni alebo v blízkosti plameňa (plynový sporák).
- Blok motora v žiadnom prípade neponárajte do vody alebo pod tečúcu vodu.
- Ak je napájací kábel poškodený, musí ho vymeniť výrobca, popredajný servis alebo iná kvalifikovaná osoba, aby sa predišlo možnému nebezpečenstvu.
- Tento prístroj používajte len na pevnej a stabilnej pracovnej ploche, mimo dosahu striekajúcej vody. Prístroj neprevracajte.
- Každý zásah, okrem čistenia a bežnej údržby, ktorú pravidelne vykonáva zákazník, musí vykonať autorizované servisné stredisko.
- Prístroj je potrebné odpojiť z elektrickej siete:
  - v prípade problémov alebo poruchy počas používania prístroja,
  - pred skladaním, rozoberaním alebo čistením prístroja.

- Pri odpájaní prístroja z elektrickej siete nikdy neťahajte za napájací kábel.
- Predlžovaciú šnúru používajte len vtedy, ak ste skontrolovali, či je v bezchybnom stave.
- Elektrický domáci spotrebič sa nesmie používať, ak:
  - spadol na zem,
  - je poškodený alebo chýba niektorá z jeho častí.
- V takom prípade, podobne ako pri akejkolvek inej opravu, sa obráťte na autorizované servisné stredisko.
- Tento prístroj je určený výhradne len na domáce používanie. Výrobca nepreberá zodpovednosť za poruchy spôsobené používaním na komerčné účely, nesprávnym používaním alebo používaním, ktoré nie je v súlade s pokynmi uvedenými v návode na použitie, a v daných prípadoch si vyhradzuje právo záruku zrušiť.
- Tento prístroj nesmú používať osoby (vrátane detí), ktoré majú zníženú fyzickú, senzorickú alebo mentálnu schopnosť, alebo osoby, ktoré nemajú na to skúsenosti alebo vedomosti, okrem prípadov, keď im pri tom pomáha osoba zodpovedná za ich bezpečnosť, dozerá na ne alebo ich vopred poučí o používaní tohto prístroja.
- Je potrebné dohliadať na deti, aby ste si boli istí, že sa s týmto zariadením nehrajú.
- Používajte len originálne príslušenstvo a diely. V opačnom prípade sa výrobca zbavuje akejkolvek zodpovednosti.
- Keď je prístroj v prevádzke, nikdy nevkładajte prsty ani akýkoľvek iný predmet do plniaceho nástavca (**B**). Vždy používajte prítlačný aplikátor (**A**), ktorý je určený na tento účel a dodáva sa spolu s prístrojom.
- Veko (**C**) neotvárajte skôr, ako sa filter (**D**) úplne zastaví.
- Zbernú nádobu na dužinu (**G**) nevyťahujte, ak je prístroj v činnosti.
- Prístroj po použití vždy odpojte z elektrickej siete.

## BEZPEČNOSTNÝ SYSTÉM

Prístroj je vybavený špeciálnym bezpečnostným systémom. Aby bolo možné odšťahovač uviesť do prevádzky, veko (**C**) musí byť správne zaistené poistnou úchytkou (**H**). V prípade otvorenia poistnej úchytky (**H**) sa odšťahovač samočinne vypne. Po skončení pracovného cyklu prepnite ovládacie tlačidlo (**I**) do polohy 0 a počkajte, kým sa filter (**D**) úplne zastaví, a až potom zložte veko.

## PRED PRVÝM POUŽITÍM

- Pred prvým použitím prístroja odporúčame, aby ste všetky odnímateľné diely (**A**, **B**, **C**, **D**, **E**, **G**, **L**, **M**, **N**) umyli v teplej saponátovej vode (pozri odsek „Čistenie“). Všetky diely opláchnite a dôkladne osušte.
- Prístroj vyberte z obalu a položte ho na pevnú a stabilnú pracovnú plochu.
- Skôr ako začnete prístroj používať skontrolujte, či ste odstránili všetky časti, ktoré sú súčasťou ochranného obalu prístroja.

## POUŽÍVANIE

- Zbernú nádobu na šťavu (**E**) umiestnite na telo prístroja, pričom odtok je nutné prestrčiť cez otvor na tele prístroja (pozri **obr. 1**).
- Filter (**D**) vložte do zbernej nádoby na šťavu (**E**). Skontrolujte, či je filter správne umiestnený na hnacom hriadeli (**J**). Keď je filter dobre umiestnený, budete počuť cvaknutie (pozri **obr. 2**).
- Veko (**C**) založte na prístroj tak, aby odvodný otvor smeroval dozadu (pozri **obr. 3**).
- Poistnú úchytku (**H**) zatlačte smerom dozadu až do zaistenej polohy. Keď je poistná úchytká zaistená, budete počuť **cvaknutie** (pozri **obr. 4**).
- Zbernú nádobu na dužinu (**G**) pripevnite k zadnej časti prístroja (pozri **obr. 5**).
- Prítlačný aplikátor (**A**) vsuňte do plniaceho nástavca (**B**), pričom drážka na prítlačnom aplikátore musí byť zároveň s výstupkom plniaceho otvoru.
- Ak chcete od šťavy oddeliť penu, do džbánu na šťavu (**N**) vložte oddeľovač peny (**M**) a na džbán založte veko (pozri **obr. 6**). Oddeľovač peny slúži na zachytenie peny, keď budete odstrednú šťavu nalievať z džbána do pohára.
- Tento prístroj je vybavený systémom na zastavenie kvapkania (**F**): odtok umiestnite do spodnej polohy, čím sa tento systém aktivuje, a nechajte odietť šťavu (pozri **obr. 7**).
- Džbán na šťavu (**N**) umiestnite pod odtok v prednej časti prístroja (pozri **obr. 8**).
- Prístroj zapojte do elektrickej siete.
- Prístroj zapnite pomocou ovládacieho tlačidla (**I**).
- Do plniaceho nástavca vložte ovocie alebo zeleninu (**B**).
- Ovocie a zeleninu vkladajte do plniaceho nástavca len vtedy, keď je motor zapnutý.
- Prítlačný aplikátor (**A**) nestláčajte príliš silno. Nepoužívajte žiaden iný nástroj. Ovocie a zeleninu V ŽIADNOM PRÍPADE nezatláčajte prstami.
- Keď ste skončili, prístroj vypnite prepnutím ovládača rýchlosti (**I**) do polohy 0 a počkajte, kým sa filter (**D**) úplne zastaví.
- Keď je zberná nádoba na dužinu (**G**) plná, alebo ak šťava vyteká pomalšie, zbernú nádobu na dužinu vyprázdňte a očistite filter, ako aj veko.
- Po odšťavení šťavy nadvihnite odtok, čím sa aktivuje systém na zastavenie kvapkania a zastaví sa vytekanie šťavy. Až potom môžete spod odtoku odiahnuť pohár (pozri **obr. 9**).

• Ak chcete vybrať filter, uvoľnite ho silným ťahom oboma rukami (pozrite **obrázok 10 a 11**).



## AKÚ RÝCHLOSŤ POUŽIŤ?

| Potraviny | Rýchlosť | Približná hmotnosť (v kg) | Množstvo získanej šťavy v cl (*) |
|-----------|----------|---------------------------|----------------------------------|
| Jablká    | 2        | 1                         | 65                               |
| Hrušky    | 2        | 1                         | 60                               |
| Mrkva     | 2        | 1                         | 60                               |
| Uhorky    | 1        | 1 (približne 2 uhorky)    | 60                               |
| Ananás    | 2        | 1                         | 30                               |
| Hrozno    | 1        | 1                         | 45                               |
| Paradajky | 1        | 1,5                       | 90                               |
| Zeler     | 2        | 1,5                       | 35                               |

**Nevhodný výber rýchlosti môže spôsobiť nadmerné chvenie prístroja.**

Neodporúča sa používať zariadenie dlhšie ako 2 minúty nepretržite.

\* Kvalita a množstvo získanej šťavy sa môže významne líšiť v závislosti od času zberu a odrody použitého ovocia alebo zeleniny. Množstvá šťavy uvedené v tabuľke sú iba informatívne.

## PRAKTICKÉ RADY

- Ovocie najprv dôkladne poumývajte a až potom ho odkôstkujte alebo zbavte jadier.
- Ovocie zvyčajne nie je nutné šúpať. Ošúpať treba iba ovocie s hrubou a horkou šupou, ako sú citróny, pomaranče, grepy alebo ananás (z ktorého je potrebné vybrať aj stredovú časť).
- Systém „Direct Fruit System“ umožňuje spracovať priamo, bez krájania, niektoré druhy ovocia a zeleniny – jablká, hrušky, paradajky atď. – s priemerom menším ako 74,5 mm. Podľa toho aj vyberajte ovocie alebo zeleninu vhodné na odšťavovanie.
- Niektoré druhy ovocia a zeleniny, ako napríklad banány, avokádo, ríbezle, baklažány a jahody, sa ťažko odšťavujú.
- Tento prístroj nie je vhodný na odšťavovanie cukrovej trstiny a iných druhov ovocia alebo zeleniny, ktoré sú príliš tvrdé alebo vláknité.
- Na odšťavovanie používajte iba čerstvé a zrelé ovocie a zeleninu, keďže obsahujú viac šťavy. Tento prístroj je určený na odšťavovanie ovocia, ako sú napríklad jablká, hrušky, pomaranče, grepy a ananás, a zeleniny, ako je mrkva, uhorky, paradajky, červená repa a zeler.
- Pri použití prezretých plodov sa filter rýchlejšie zanesie.
- Dôležitá upozornenie: Získanú šťavu je nutné ihneď spotrebovať. Šťava pri kontakte so vzduchom rýchlo oxiduje, v dôsledku čoho môže dôjsť k zmene jej chuti, farby a strate nutričných hodnôt. Šťava pripravená z jablák a hrušiek rýchlo hnedne. Aby sa toto nežiaduce sfarbenie spomalilo, pridajte niekoľko kvapiek citrónovej šťavy.

## ČISTENIE

- Všetky odnímateľné diely (**A, B, C, D, G, L, M a N**) môžete umývať v umývačke riadu, okrem nádoby na šťavu (**E**). Nádobu na šťavu (**E**) umyte ihneď po použití v saponátovej vode.
- Čistenie prístroja je jednoduchšie, ak ho očistíte ihneď po použití.
- Na čistenie prístroja nepoužívajte drôtenku, acetón, alkohol (biely lieh) a pod.
- Pri manipulácii s filtrom dbajte na zvýšenú opatnosť. Vyhýbajte sa nesprávnej manipulácii, keďže by to mohlo znížiť výkonnosť prístroja. Na čistenie filtra môžete použiť kefku (**O**). Filter vymeňte ihneď, ako spozorujete prvé príznaky opotrebovania alebo poškodenia.
- Blok motora očistite vlhkou handričkou. Dôkladne ho osušte.
- Blok motora nikdy nedávajte pod tečúcu vodu.

## PRÍSTROJ NEFUNGUJE?

| PROBLÉMY                                                                                          | PRÍČINY                                                                                        | RIEŠENIA                                                                                                                  |
|---------------------------------------------------------------------------------------------------|------------------------------------------------------------------------------------------------|---------------------------------------------------------------------------------------------------------------------------|
| Prístroj nefunguje.                                                                               | Zástrčka nie je správne zapojená, ovládacie tlačidlo ( <b>I</b> ) nie je v polohe „1“ ani „2“. | Prístroj zapojte do uzemnenej elektrickej zásuvky so správnym napätím. Ovládacie tlačidlo otočte do polohy „1“ alebo „2“. |
|                                                                                                   | Veko ( <b>C</b> ) nie je správne zaistené.                                                     | Skontrolujte, či je veko ( <b>C</b> ) správne zaistené pomocou poistnej úchytky ( <b>H</b> ).                             |
| Prístroj vydáva zápach alebo je veľmi horúci na dotyk, vydáva nezvyklý hluk alebo sa z neho dymí. | Filter ( <b>D</b> ) nie je správne umiestnený.                                                 | Skontrolujte, či je filter ( <b>D</b> ) správne umiestnený na hnacom hriadeľi ( <b>J</b> ).                               |
|                                                                                                   | Množstvo spracovávaného ovocia alebo zeleniny je príliš veľké.                                 | Prístroj nechajte vychladnúť a znížte spracovávané množstvo ovocia alebo zeleniny.                                        |
| Vyteká menšie množstvo šťavy.                                                                     | Filter ( <b>D</b> ) je zanesený.                                                               | Prístroj vypnite, očistite plnaci nástavec ( <b>B</b> ) a filter ( <b>D</b> ).                                            |
| Ak sa vyskytne iný problém alebo odchýlka, obráťte sa na autorizované servisné stredisko.         |                                                                                                |                                                                                                                           |

## PODIEĽAJME SA NA OCHRANE ŽIVOTNÉHO PROSTREDIA!



- Tento prístroj obsahuje veľa zhodnotiteľných alebo recyklovateľných materiálov.
- Odovzdajte ho na zberné miesto, prípadne do autorizovaného servisného strediska, ktoré zabezpečí jeho správnu likvidáciu.

## OPIS

|                                                           |                                 |
|-----------------------------------------------------------|---------------------------------|
| <b>A</b> Potiskivač                                       | <b>I</b> Prekidač<br>(2 brzine) |
| <b>B</b> Cijev za punjenje                                | <b>J</b> Pogonska osovina       |
| <b>C</b> Poklopac                                         | <b>K</b> Blok motora            |
| <b>D</b> Sito                                             | <b>L</b> Poklopac posude za sok |
| <b>E</b> Spremnik za sok                                  | <b>M</b> Separator pjene        |
| <b>F</b> Lijevak za sipanje sa sistemom<br>protiv kapanja | <b>N</b> Posuda za sok          |
| <b>G</b> Spremnik za pulpu                                | <b>O</b> Četka                  |
| <b>H</b> Ručica za zaključavanje                          | <b>P</b> Spremnik za kabal      |

## SIGURNOSNE UPUTE

- Uvijek provjerite stanje sita (**D**) prije upotrebe.
- Nikad ne koristite sokovnik ako je sito polomljeno ili oštećeno, ako vidite prskotine, pukotine ili ako je pocijepano. Ukoliko je takav slučaj, kontaktirajte ovlašteni servis. Ivice sita su oštre: pažljivo rukujte njima.
- Radi vaše sigurnosti, ovaj aparat odgovara primjenjivim normama i propisima:
  - Direktiva o niskom naponu;
  - Direktiva o elektromagnetnoj kompatibilnosti;
  - Propisi u vezi s materijalima koji dolaze u dodir sa hranom.
- Provjerite da li napon napajanja naznačen na pločici električnih karakteristika aparata odgovara vašoj elektroinstalaciji. Svaka greška prilikom uključivanja u struju poništava garanciju.
- Ne stavljajte aparat na vruću ringlu i ne koristite ga na njoj ili u blizini plamena (plinski štednjak).
- Ne potapajte blok motora u vodu, niti ga stavljajte pod mlaz vode.
- Ako je kabal za napajanje oštećen, moraju ga zamijeniti proizvođač, njegov servis za postprodajne usluge ili neka kvalificirana osoba kako bi se izbjegla opasnost.
- Upotrebljavajte ovaj proizvod samo na stabilnoj radnoj površini, zaštićenoj od prskanja vodom. Ne okrećite aparat.
- Bilo koju drugu intervenciju, osim uobičajenog čišćenja i održavanja, treba izvršiti ovlašteni centar.
- Aparat mora biti isključen:
  - u slučaju problema ili kvara tokom rada;
  - prije svakog sklapanja, rasklapanja ili čišćenja.

- Nikad ne isključujte aparat povlačenjem za kabal.
- Produžni kabal koristite samo nakon što provjerite je li u savršenom stanju.
- Aparat za domaćinstvo se ne smije koristiti:
  - ako je ispao na pod;
  - ako je oštećen ili nepotpun.
- U takvim slučajevima, kao i za popravku, treba da kontaktirate svog ovlaštenog servisera.
- Ovaj proizvod je namijenjen isključivo za upotrebu u domaćinstvu. Proizvođač ne priznaje nikakvu odgovornost i zadržava pravo da poništi garanciju u slučaju komercijalne ili neprilagođene upotrebe ili nepoštovanja uputstava za upotrebu.
- Nije predviđeno da ovaj aparat koriste osobe (uključujući i djecu) sa smanjenim fizičkim, mentalnim ili čulnim sposobnostima niti osobe koje nemaju iskustva ili znanja, osim ukoliko ih ne nadgleda ili im ne daje prethodna uputstva za upotrebu aparata posredna osoba odgovorna za njihovu sigurnost.
- Potrebno je nadgledati djecu i sprječiti ih da se igraju aparatom.
- Koristite samo originalni pribor ili komponente. U suprotnom, ne priznajemo nikakvu odgovornost.
- Nikad ne stavljajte prste ili neki predmet u cijev za punjenje **(B)** dok aparat radi. Uvijek koristite potiskivač **(A)** predviđen za to.
- Nikad ne skidajte poklopac **(C)** prije nego što se sito **(D)** potpuno ne zaustavi.
- Ne skidajte spremnik za pulpu **(G)** dok aparat radi.
- Poslije upotrebe uvijek isključujte aparat iz struje.

## SIGURNOSNI SISTEM

Ovaj aparat ima sigurnosni sistem. Da bi se sokovnik pokrenuo, poklopac **(C)** mora biti pravilno blokiran uz pomoć ručice za zaključavanje **(H)**. Ručice za zaključavanje **(H)** zaustavlja sokovnik. Na kraju jednog ciklusa, okrenite prekidač **(I)** na 0 i sačekajte da se sito **(D)** potpuno zaustavi prije nego što skinete poklopac.

## PRIJE PRVE UPOTREBE

- Preporučujemo vam da perete sve odvojive dijelove **(A, B, C, D, E, G, L, M, N)** toplom sapunicom (vidi odjeljak "Čišćenje"). Isperite ih i dobro obrišite.
- Otpakujte aparat i stavite ga na čvrstu i stabilnu radnu površinu.
- Provjerite jeste li prije upotrebe aparata uklonili sve elemente pakiranja.

## UPOTREBA

- Stavite posudu za sok (**E**) na tijelo aparata provlačeći lijevak za sipanje kroz otvor u tijelu (vidi **SI. 1**).
  - Stavite sito (**D**) u posudu za sok (**E**). provjerite je li sito pravilno postavljeno na pogonsku osovinu (**J**). Kad je sito pravilno postavljeno, treba da se začuje « klik » (vidi **SI. 2**).
  - Stavite poklopac (**C**) na aparat, tako da odvodni otvor bude okrenut unazad (vidi **SI. 3**).
  - Gurnite ručicu za zaključavanje (**H**) unazad dok se blokiranje ne potvrdi zvučnim "Klak" (vidi **SI. 4**).
  - Stavite spremnik za pulpu (**G**) na zadnji dio aparata (vidi **SI. 5**).
  - Ubacite potiskivač (**A**) u cijev (**B**) tako što ćete poravnati žljeb potiskivača sa šinom u cijevi.
  - Ako želite odvojiti sok od pjene, stavite separator pjene (**M**) u bokal za sok (**N**) i stavite poklopac na bokal (vidi **SI. 6**). Separator pjene vam omogućava da zadržite pjenu u posudi za sok kad sipate sok u čašu.
  - Ovaj aparat je opremljen sistemom za zaustavljanje kapanja (**F**): da biste aktivirali sistem, nagnite lijevak za sipanje na dolje i pustite da sok curi (vidi **SI. 7**).
  - Stavite posudu za sok (**N**) pod lijevak za sipanje na prednjem dijelu aparata, (vidi **SI. 8**).
  - Uključite aparat u struju.
  - Za pokretanje aparata koristite prekidač (**I**).
  - Ubacite voće ili povrće kroz cijev (**B**).
  - Voće i povrće treba ubacivati samo kad motor radi.
  - Ne pritiskajte pretjerano potiskivač (**A**). Ne koristite nikakav drugi kuhinjski pribor. NIKAD ne gurajte prstima.
  - Kad završite, zaustavite aparat okretanjem prekidača (**I**) na 0 i pričekajte da se sito (**D**) potpuno zaustavi.
  - Kad je spremnik za pulpu (**G**) pun ili sok curi sporije, ispraznite spremnik za pulpu i očistite sito i poklopac.
  - Nakon što ste napravili sok, aktivirajte sistem za zaustavljanje kapanja tako što ćete podići lijevak za sipanje na gore prije nego što sklonite čašu, kako biste zaustavili curenje soka (vidi **SI. 9**).
- Filter ćete skinuti tako da ga oslobodite snažnim povlačenjem objema rukama (vidi **sl. 10. i 11**).

## KOJA BRZINA SE KORISTI?

| Sastojci  | Brzina | Približna težina (u kg) | Dobivena količina soka u cl (*) |
|-----------|--------|-------------------------|---------------------------------|
| Jabuka    | 2      | 1                       | 65                              |
| Kruška    | 2      | 1                       | 60                              |
| Mrkva     | 2      | 1                       | 60                              |
| Krastavac | 1      | 1 (oko 2 krastavca)     | 60                              |
| Ananas    | 2      | 1                       | 30                              |
| Grožđe    | 1      | 1                       | 45                              |
| Paradajz  | 1      | 1,5                     | 90                              |
| Celer     | 2      | 1,5                     | 35                              |

**Izbor neodgovarajuće brzine može dovesti do neuobičajenog vibriranja aparata.**

Preporučujemo da aparat ne koristite više od 2 minute u kontinuitetu.

\* Kvalitet i količina soka znatno variraju u zavisnosti od datuma berbe i od vrste korištenog voća ili povrća. Količine soka navedene u gornjoj tabeli su približne.

## PRAKTIČNI SAVJETI

- Pažljivo operite voće prije nego što izvadite košpice.
- Uglavnom nije potrebno ljuštiti voće ili povrće. Treba ljuštiti samo voće s debelom korom, kao što su limun, narandža, grejfrut ili ananas (izvadite sredinu).
- "Direct Fruit System" omogućava direktnu obradu bez rezanja određenih vrsta voća – jabuke, kruške, paradajz itd. – promjera manjeg od 74,5 mm. Shodno tome odaberite vrstu voća ili povrća.
- Teško je cijediti sok iz banana, avokada, borovnica, smokava, patlidžana i jagoda.
- Ne koristite aparat za cijedenje soka iz šećerne trske ili iz bilo kog previše tvrdog ili previše vlaknastog voća ili povrća.
- Izaberite svježe i zrelo voće i povrće koje daje više soka. Aparat je predviđen za voće kao što su jabuke, kruške, narandže, grejfrut i ananas i za povrće poput mrkve, krastavca, paradajza, cvekle i celera.
- Ako cijedite prezrelo voće, sito će se brže začepiti.
- Važno: Iscijedene sokove treba konzumirati odmah. U dodiru s vazduhom brzo dolazi do oksidacije soka, uslijed čega se mijenjaju njegov ukus, boja i hranjive vrijednosti. Sok od jabuke i od kruške veoma brzo potamni. Da biste usporili tamnjenje soka, dodajte nekoliko kapi soka od limuna.

## ČIŠĆENJE

- Svi odvojni dijelovi (**A, B, C, D, G, L, M i N**) mogu se prati u mašini za suđe, osim spremnika za sok (**E**). Spremnik za sok (**E**) treba oprati sapunicom odmah nakon upotrebe.
- Aparat se lakše čisti ukoliko se čisti odmah nakon upotrebe.
- Za čišćenje aparata ne koristite grube spužve za ribanje, aceton, alkohol itd.
- Sitom treba pažljivo rukovati. Izbjegnite pogrešno rukovanje, jer ono može dovesti do umanjenja funkcionalnosti aparata. Sito se može čistiti četkom (**O**). Promijenite sito čim se na njemu pojave prvi znaci habanja ili oštećenja.
- Blok motora čistite vlažnom krpom. Pažljivo ga osušite.
- Nikad ne stavljajte blok motora pod mlaz tekuće vode.

## APARAT NE RADI?

| PROBLEMI                                                                                            | UZROCI                                                                  | RJEŠENJA                                                                                        |
|-----------------------------------------------------------------------------------------------------|-------------------------------------------------------------------------|-------------------------------------------------------------------------------------------------|
| Aparat ne radi                                                                                      | Nije uključen u struju, prekidač ( <b>I</b> ) nije ni na "1", ni na "2" | Uključite aparat u utičnicu sa odgovarajućim naponom. Okrenite prekidač na brzinu "1" ili "2"   |
|                                                                                                     | Poklopac ( <b>C</b> ) nije pravilno blokiran.                           | Provjerite je li poklopac ( <b>C</b> ) pravilno blokiran ručicom za zaključavanje ( <b>H</b> ). |
| Proizvod ispušta neki miris ili je jako vruć na dodir, pravi neuobičajen zvuk, iz njega izlazi dim. | Sito ( <b>D</b> ) nije pravilno namješteno.                             | Provjerite je li sito ( <b>D</b> ) pravilno pričvršćeno na pogonsku osovinu ( <b>J</b> ).       |
|                                                                                                     | Prevelika količina obrađivanog voća ili povrća.                         | Ostavite aparat da se ohladi i smanjite obrađivanu količinu voća ili povrća.                    |
| Slabije curenje soka.                                                                               | Sito ( <b>D</b> ) je začepljeno.                                        | Ugasite aparat, očistite cijev ( <b>B</b> ) i sito ( <b>D</b> ).                                |
| Za bilo koji drugi problem ili nepravilnost u radu kontaktirajte najbliži ovlašteni servis.         |                                                                         |                                                                                                 |

## UČESTVUJMO U ZAŠTITI ŽIVOTNE SREDINE!



- ❶ Aparat sadrži brojne materijale koji se mogu ponovo koristiti ili reciklirati.
- ➡ Odnosite aparat u centar za reciklažu otpadnih materija ili, ako takvog centra nema, u ovlašteni servis, da bi se izvršila obrada.

## ОПИСАНИЕ

|                                                            |                                           |
|------------------------------------------------------------|-------------------------------------------|
| <b>A</b> Бутало                                            | <b>I</b> Бутон за управление (2 скорости) |
| <b>B</b> Фуния за пълнене                                  | <b>J</b> Задвижваща ос                    |
| <b>C</b> Капак                                             | <b>K</b> Моторен блок                     |
| <b>D</b> Филтър                                            | <b>L</b> Капак на каната за сок           |
| <b>E</b> Колектор за сок                                   | <b>M</b> Сепаратор за пяна                |
| <b>F</b> Улей за изтичане на сока с противокапкова система | <b>N</b> Кана за сок                      |
| <b>G</b> Колектор за пулпа                                 | <b>O</b> Четка                            |
| <b>H</b> Блокираща скоба                                   | <b>P</b> Отделение за прибиране на кабела |

## ИНСТРУКЦИИ ЗА БЕЗОПАСНОСТ

- Проверявайте филтъра (**D**) преди всяка употреба.
- Никога не използвайте сокоизстисквачката, ако филтърът е счупен или дефектен, ако забележите напукване, цепнатини или ако филтърът е скъсан. Ако филтърът е видимо повреден, свържете се с упълномощен сервизен център. Ръбовете на филтъра са остри: работете внимателно с него.
- За вашата безопасност този уред съответства на следните стандарти и нормативна уредба:
  - Директива за нисковолтови съоръжения;
  - Директива за електромагнитна съвместимост;
  - Нормативна уредба относно материали, предназначени за контакт с храни.
- Проверете дали хранването, посочено на табелката с техническите характеристики на уреда, съответства на напрежението на електрическата мрежа. При неправилно хранване гаранцията се обезсилва.
- Никога не поставяйте и не ползвайте уреда върху котлон или в близост до пламък (газова печка).
- Никога не потапяйте моторния блок във вода и не го мийте под течаща вода.
- Ако хранващият кабел е повреден, той трябва да бъде подменен от производителя, от сервиза за гаранционно обслужване или от лице със сходна квалификация, за да се избегнат всякакви рискове.
- Използвайте уреда само върху стабилен и твърд работен плот, далеч от пръски вода. Не обръщайте уреда.
- С изключение на почистването и обичайната поддръжка от страна на клиента всички поправки трябва да се извършват в упълномощен сервизен център.
- Уредът трябва да бъде изключен от мрежата:
  - при неизправност или повреда по време на работа;
  - преди сглобяване, разглобяване или почистване.



- Никога не дърпайте захранващия кабел, за да го изключите от мрежата.
- Използвайте удължител само ако сте сигурни, че е в изправност.
- Електродомакински уред не трябва да бъде използван:
  - ако е паднал на пода;
  - ако е повреден или липсват части.
- В такъв случай, както и за всякакви други поправки, трябва да се свържете с упълномощен сервизен център.
- Този продукт е предназначен изключително за домашна употреба. Производителят се освобождава от всякаква отговорност и си запазва правото да анулира гаранцията при използване за търговски цели или не по предназначение, или при неспазване на инструкциите от ръководството за употреба.
- Уредът не е предвиден да бъде използван от лица (включително от деца), чиито физически, сетивни или умствени способности са ограничени, или лица без опит и знания освен ако отговорно за тяхната безопасност лице наблюдава и дава предварителни указания относно ползването на уреда.
- Наглеждайте децата, за да се уверите, че не играят с уреда.
- Използвайте само оригинални части и приставки. В противен случай не носим никаква отговорност.
- Никога не пъхайте пръстите си или друг предмет във фунията за пълнене **(B)**, докато уредът работи. Винаги използвайте буталото **(A)**, предоставено за тази цел.
- Никога не отваряйте капака **(C)** преди пълното спиране на филтъра **(D)**.
- Не сваляйте колектора за пулпа **(G)**, докато уредът работи.
- Винаги изключвайте уреда от захранването след ползване.

## СИСТЕМА ЗА БЕЗОПАСНОСТ

Уредът е снабден със система за безопасност. За да можете да използвате сокоизстисквачката, капакът **(C)** трябва да бъде правилно фиксиран с блокиращата скоба **(H)**. При отключване на блокиращата скоба **(H)** сокоизстисквачката спира да работи. В края на работния цикъл поставете бутона за управление **(I)** на 0 и изчакайте окончателното спиране на филтъра **(D)**, преди да махнете капака.

## ПРЕДИ ПЪРВАТА УПОТРЕБА

- Препоръчваме ви да миете всички подвижни части **(A, B, C, D, E, G, L, M, N)** с топла сапунена вода (вижте раздел „Почистване“). Изплакнете ги и грижливо ги подсушете.
- Извадете уреда от опаковката и го поставете върху здрав и стабилен работен плот.
- Уверете се, че сте отстранили всички опаковъчни материали, преди да започнете да използвате уреда.

## УПОТРЕБА

- Поставете колектора за сок (**E**) върху корпуса на уреда, като промушите улея за изтичане на сока през отвора на корпуса (вижте **Фиг. 1**).
- Поставете филтъра (**D**) в колектора за сок (**E**). Уверете се, че филтърът е поставен правилно върху задвижващата ос (**J**). Трябва да чуete щракване, ако филтърът е правилно поставен (вижте **Фиг. 2**).
- Сложете капака (**C**) върху уреда, като отворът за изтичане трябва да сочи назад (вижте **Фиг. 3**).
- Натиснете блокиращата скоба (**H**) назад до фиксиране, като трябва да чуete щракване (вижте **Фиг. 4**).
- Сложете колектора за пулпа (**G**) в задната част на уреда (вижте **Фиг. 5**).
- Сложете буталото (**A**) във фунията (**B**), като жлебът на буталото трябва да съвпадне с релсата на фунията.
- Ако искате да отделите сока от пяната, поставете сепаратора за пяна (**M**) в каната за сок (**N**) и сложете капака на каната (вижте **Фиг. 6**). Сепараторът за пяна ви позволява да отделите пяната в каната за сок, когато сипвате сока в чаша.
- Този уред е снабден с противокапкова система (**F**): насочете улея за изтичане на сока надолу, за да задействате системата и оставете сока да изтече (вижте **Фиг. 7**).
- Поставете каната за сок (**N**) под улея за изтичане на сока в предната част на уреда (вижте **Фиг. 8**).
- Включете уреда в мрежата.
- Използвайте бутона за управление (**I**), за да задействате уреда.
- Сложете плодовете или зеленчуците във фунията (**B**).
- Плодовете и зеленчуците трябва да се слагат само когато моторът работи.
- Не натискайте буталото (**A**) твърде силно. Не използвайте никакъв друг прибор. НИКОГА не натискайте с пръсти.
- Когато приключите работа, спрете уреда, като поставите превключвателя на скоростта (**I**) на 0 и изчакайте окончателното спиране на филтъра (**D**).
- Когато колекторът за пулпа (**G**) се напълни или сокът започне да изтича по-бавно, изпразнете колектора за пулпа, почистете филтъра и капака.
- След като пригответе сока, задействайте противокапковата система, като поставите улея за изтичане на сока нагоре, преди да махнете чашата, за да спрете изтичането на сок (вижте **Фиг. 9**).

• За да извадите филтъра, освободете го, като издърпате силно с двете си ръце (вж. **фиг. 10 и 11**).

## КАКВА СКОРОСТ ДА ИЗПОЛЗВАМЕ?

| Продукти   | Скорост | Приблизително тегло (в кг) | Количество изстискан сок в мл (*) |
|------------|---------|----------------------------|-----------------------------------|
| Ябълки     | 2       | 1                          | 65                                |
| Круши      | 2       | 1                          | 60                                |
| Моркови    | 2       | 1                          | 60                                |
| Краставици | 1       | 1 (около 2 краставици)     | 60                                |
| Ананас     | 2       | 1                          | 30                                |
| Грозде     | 1       | 1                          | 45                                |
| Домати     | 1       | 1,5                        | 90                                |
| Целина     | 2       | 1,5                        | 35                                |

**Неправилно избраната скорост може да предизвика необичайни вибрации на уреда.**

Препоръчително е да използвате уреда в продължение на не повече от 2 минути.

\* Качеството и количеството на сока зависят до голяма степен от свежестта и от вида на съответния плод или зеленчук. Количеството сок от таблицата по-долу е само с информативен характер.

## ПРАКТИЧНИ СЪВЕТИ

- Измийте добре плодовете, преди да отстраните костилките.
- Обикновено не е нужно да ги белите. Трябва да обелите само плодовете с дебела и горчива кожа като лимони, портокали, грейпфрути или ананаси (отстранете сърцевината).
- Системата „Direct Fruit System“ позволява директно да обработвате, без да нарязвате някои видове плодове - ябълки, круши, домати и др. с диаметър до 74,5 мм. Съответно изберете подходящи плодове или зеленчуци.
- Бананите, авокадото, касисът, смокините, патладжаните и ягодите се изцеждат трудно.
- Не използвайте уреда за изцеждане на сок от захарна тръстика или всякакви други много твърди плодове или зеленчуци, както и такива с много фибри.
- Изберете добре узрели и свежи плодове и зеленчуци, които дават повече сок. Уредът е подходящ за обработване на плодове като например ябълки, круши, портокали, грейпфрут и ананас и зеленчуци като например моркови, краставици, домати, цвекло и целина.
- Ако изцеждате твърде зрели плодове, филтърът ще се запуши по-бързо.
- Важно! Сокът трябва да се консумира веднага. При контакт с въздуха сокът се окислява бързо, като това може да доведе до промяна на вкуса, цвета и хранителните му качества. Сокът от ябълки и круши бързо покафенява. Прибавете няколко капки лимонов сок, за да забавите оцветяването.

## ПОЧИСТВАНЕ

- Всички подвижни части (**A, B, C, D, G, L, M** и **N**) могат да се почистват в миялна машина с изключение на колектора за сок (**E**). Колекторът за сок (**E**) трябва да се почиства със сапунена вода веднага след използване.
- Уредът се почиства по-лесно, ако това се направи веднага след използване.
- Не използвайте тел за съдове, абразивни препарати, ацетон, спирт (чист спирт) и др. за почистване на уреда.
- С филтъра трябва да се борави внимателно. Използвайте го правилно, за да не намалите ефективността му. Филтърът може да се почиства с четката (**O**). Сменете филтъра, ако изглежда изхабен или повреден.
- Почиствайте моторния блок с влажна кърпа. Подсушавайте го добре.
- Никога не мийте моторния блок под течаща вода.

## УРЕДЪТ НЕ РАБОТИ?

| НЕИЗПРАВНОСТИ                                                                                                     | ПРИЧИНИ                                                                                           | РЕШЕНИЯ                                                                                                     |
|-------------------------------------------------------------------------------------------------------------------|---------------------------------------------------------------------------------------------------|-------------------------------------------------------------------------------------------------------------|
| Уредът не работи.                                                                                                 | Не е правилно включен в контакта, бутонът за управление ( <b>I</b> ) не е на позиция „1“ или „2“. | Включете уреда в контакт със съответното напрежение. Завъртете бутона за управление на позиция „1“ или „2“. |
|                                                                                                                   | Капакът ( <b>C</b> ) не е добре затворен.                                                         | Проверете дали капакът ( <b>C</b> ) е правилно фиксиран с блокиращата скоба ( <b>H</b> ).                   |
| Уредът мирише, твърде горещ е на допир, издава необичаен шум или отделя дим.                                      | Филтърът ( <b>D</b> ) не е поставен правилно.                                                     | Уверете се, че филтърът ( <b>D</b> ) е поставен правилно върху задвижващата ос ( <b>J</b> ).                |
|                                                                                                                   | Количеството на обработваните плодове или зеленчуци е твърде голямо.                              | Оставете уреда да изстине и намалете количеството на обработваните плодове или зеленчуци.                   |
| Дебитът на сок намалява.                                                                                          | Филтърът ( <b>D</b> ) е запушен. .                                                                | Изключете уреда, почистете фунията за пълнене ( <b>B</b> ) и филтъра ( <b>D</b> ).                          |
| <b>За всякакви други проблеми или неизправности се обръщайте към най-близкия сервиз за гаранционно обслужване</b> |                                                                                                   |                                                                                                             |

## УЧАСТВАЙТЕ В ОПАЗВАНЕТО НА ОКОЛНАТА СРЕДА!



**i** Уредът е изработен от различни материали, които могат да се предадат на вторични суровини или да се рециклират.



Предайте го в специален център или ако няма такъв - в одобрен сервиз, за да бъде преработен.

## OPIS

|                                                                    |                                        |
|--------------------------------------------------------------------|----------------------------------------|
| <b>A</b> Potiskivač                                                | <b>I</b> Izbornik brzina<br>(2 brzine) |
| <b>B</b> Otvor za punjenje                                         | <b>J</b> Pogonska osovina              |
| <b>C</b> Poklopac                                                  | <b>K</b> Kućište                       |
| <b>D</b> Filter                                                    | <b>L</b> Poklopac vrča za sok          |
| <b>E</b> Sakupljač soka                                            | <b>M</b> Spremnik pjene                |
| <b>F</b> Lijevak za izlivanje sa sustavom<br>zaustavljanja kapanja | <b>N</b> Vrč za sok                    |
| <b>G</b> Spremnik pulpe                                            | <b>O</b> Četkica                       |
| <b>H</b> Poluga za zaključavanje                                   | <b>P</b> Spremnik priključnog voda     |

## SIGURNOSNE UPUTE

- Uvijek provjerite filter (**D**) prije uporabe.
- Ne rabite sokovnik ako je filter puknut, neispravan, ako uočite pukotine ili ako je probušen. Ako je filter vidno oštećen, obratite se ovlaštenom servisu. Rubovi filtera su oštri: pažljivo rukujte njima.
- Radi vaše sigurnosti, ovaj uređaj je izrađen u skladu s odgovarajućim propisima i važećim normama:
  - Smjernica o niskom naponu;
  - Smjernica o elektromagnetskoj kompatibilnosti;
  - Pravilnici koji se odnose na materijale koji su u doticaju s namirnicama.
- Provjerite odgovara li napon naveden na pločici uređaja onome vaših električnih instalacija. Bilo kakva pogreška kod priključivanja poništava jamstvo.
- Ovaj uređaj nemojte stavljati niti rabiti na grijaćoj ploči ili blizu plamena (plinski štednjak).
- Kućište motora nikada ne uranjajte u vodu niti ga ne ispirite tekućom vodom.
- Ako je priključni vod oštećen, treba ga zamijeniti ovlašteni Moulinex servis ili pak osoba odgovarajućih kvalifikacija kako bi se izbjegla bilo kakva opasnost.
- Ovaj uređaj rabite samo na čvrstoj, stabilnoj radnoj površini i izvan dosega vode. Nemojte preokretati uređaj.
- Bilo kakav zahvat osim uobičajenog čišćenja i održavanja potrebno je prepustiti ovlaštenom servisu.
- Uređaj treba isključiti iz struje:
  - u slučaju pojave problema ili pogrešaka u radu;
  - prije sklapanja, rasklapanja ili čišćenja.

- Nikada ne isključujte uređaj iz struje povlačenjem za priključni vod.
- Produžni priključni vod rabite tek nakon što ste uvjerali da je u besprijekornom stanju.
- Električni kućanski uređaj ne smije se rabiti:
  - ako je pao na tlo;
  - ako je oštećen ili nepotpun.
- U tim slučajevima, prije popravka, morate se obratiti svom ovlaštenom servisu.
- Ovaj proizvod namijenjen je isključivo uporabi u kućanstvu. Bilo kakva profesionalna, neodgovarajuća ili uporaba koja nije u skladu s uputama oslobađa proizvođača odgovornosti a jamstvo prestaje biti važeće.
- Ovaj uređaj nije namijenjen za uporabu od strane osoba (uključujući djecu) sa smanjenim tjelesnim, osjetilnim ili psihičkim sposobnostima, ili nedovoljnim iskustvom ili znanjem osim ako su pod nadzorom ili dobivaju upute za rad od osobe odgovorne za njihovu sigurnost.
- Djeca trebaju biti pod nadzorom kako se ne bi igrala s uređajem.
- Rabite samo originalni pribor i dijelove. U protivnom, proizvođač se oslobađa odgovornosti.
- Nikada ne stavljajte prste ili bilo koje druge predmete u otvor za punjenje **(B)** dok je uređaj u radu. Rabite isključivo potiskivač **(A)** isporučen za tu namjenu.
- Poklopac nikada ne otvarajte **(C)** prije potpunog zaustavljanja filtera **(D)**.
- Spremnik pulpe ne izvlačite **(G)** tijekom rada uređaja.
- Nakon uporabe uvijek isključujte uređaj iz struje.

## SIGURNOSNI SUSTAV

Uređaj je opremljen sigurnosnim sustavom. Kako bi se sokovnik mogao rabiti, poklopac **(C)** mora biti pravilno zatvoren polugama za zaključavanje **(H)**. Otvaranje poluge za zaključavanje **(H)** zaustavlja sokovnik. Po završetku ciklusa rada, postavite izbornik brzina **(I)** na 0 i pričekajte da se filter potpuno zaustavi **(D)** prije skidanja poklopca.

## PRIJE PRVE UPORABE

- Preporučamo vam da operete sve pomične dijelove **(A, B, C, D, E, G, L, M, N)** toplom vodom sa sapunicom (vidi poglavlje "Čišćenje"). Pažljivo ih isperite i osušite.
- Odmotajte uređaj i postavite ga na čvrstu i stabilnu radnu površinu.
- Provjerite jeste li izvadili sve dijelove iz pakiranja prije početka uporabe uređaja.

## UPORABA

- Postavite sakupljač soka (**E**) na tijelo uređaja tako da lijevak za izlivanje postavite preko otvora na tijelu (vidi **sl. 1**).
- Postavite filter (**D**) u sakupljač soka (**E**). Provjerite je li filter ispravno pričvršćen na pogonsku osovinu (**J**). Kada je filter ispravno postavljen morate čuti zvučni klik (vidi **sl. 2**).
- Postavite poklopac (**C**) na uređaj tako da je odvod za ispuštanje okrenut prema unazad (vidi **sl. 3**).
- Gurajte polugu za zaključavanje (**H**) unazad sve dok ne čujete "**klik**". (vidi **sl. 4**).
- Postavite spremnik pulpe (**G**) na stražnji kraj uređaja (vidi **sl. 5**).
- Umetnite potiskivač (**A**) u otvor za punjenje (**B**) poravnavajući otvor na potiskivaču s malom vodilicom otvora.
- Ako želite odvojiti sok od pjene, umetnite spremnik pjene (**M**) u vrč za sok (**N**) i postavite poklopac na vrč (vidi **sl. 6**). spremnik pjene omogućuje vam čuvanje pjene u vrču za sok dok lijevate sok u čašu.
- Ovaj je uređaj opremljen sustavom za zaustavljanje kapanja (**F**): postavite lijevak za izlivanje prema dolje kako bi se sustav pokrenuo i pustite da sok teče (vidi **sl. 7**).
- Postavite vrč za sok (**N**) pod lijevak za izlivanje na prednjem dijelu uređaja, (vidi **sl. 8**).
- Uključite uređaj u struju.
- Za pokretanje uređaja koristite izbornik brzina (**I**).
- Voće ili povrće umetnite u otvor za punjenje (**B**).
- Voće i povrće možete umetati samo ako motor radi.
- Nemojte prejako pritiskati potiskivač (**A**). Ne rabite nikakav drugi pribor. NIKADA nemojte gurati prstima.
- Kada ste završili, isključite uređaj tako da postavite tipku za odabir brzine (**I**) na 0 i pričekajte da se do kraja zaustavi filter (**D**).
- Kada je spremnik pulpe (**G**) pun ili sok sporije teče, ispraznite ga te očistite filter i poklopac.
- Nakon što ste napravili sok, sustav za zaustavljanje kapanja pokrenite tako da okrenete lijevak za izlivanje prema gore kako biste prekinuli istjecanje soka prije nego što uzmete čašu (vidi **sl. 9**).

• Filtar uklonite tako da ga snažno povučete objema rukama (vidi **sl. 10. I 11**).

## KOJU BRZINU RABITI?

| Sastojci  | Brzina | Približna težina (u kg) | Količina dobivenog soka u cl (*) |
|-----------|--------|-------------------------|----------------------------------|
| Jabuke    | 2      | 1                       | 65                               |
| Kruške    | 2      | 1                       | 60                               |
| Mrkva     | 2      | 1                       | 60                               |
| Krastavci | 1      | 1 (oko 2 krastavca)     | 60                               |
| Ananas    | 2      | 1                       | 30                               |
| Grožđe    | 1      | 1                       | 45                               |
| Rajčica   | 1      | 1,5                     | 90                               |
| Celer     | 2      | 1,5                     | 35                               |

**Odabir neodgovarajuće brzine može prouzročiti neuobičajene vibracije uređaja.**

Preporuča se da se uređaj ne rabi dulje do 2 minute u kontinuitetu.

\* Kvaliteta i količina soka uvelike ovise o datumu berbe i različitosti svakog voća ili povrća. Količine soka navedene u tablici daju se samo kao informacija.

## PRAKTIČNI SAVJETI

- Pažljivo operite voće prije nego što izvadite košticu.
- U pravilu nije potrebno guliti kožicu ili kore. Gulite samo voće koje ima debelu i gorku koru kao što su limuni, naranče, grejpfrut ili ananas (izvadite srž).
- Sustav "Direct Fruit System" omogućava umetanje bez prethodnog usitnjavanja određenih vrsta voća i povrća - jabuka, krušaka, rajčica,... – promjera manjeg od 7,5 cm. Sukladno tome odaberite vrstu voća ili povrća.
- Teško je ocijediti sok banana, avokada, ribizla, smokva, patlidžana i jagoda.
- Uređaj ne rabite za cijeđenje soka šećerne trske ili neke druge vrste voća ili povrća koje je jako tvrdo ili puno vlakana.
- Odaberite svježije i zrelo voće i povrće koje će vam dati više soka. Uređaj je namijenjen obradi voća kao što su jabuke, kruške, naranče, grejpfrut i ananas te povrća kao što su mrkva, krastavac, rajčica, cikla i celer.
- Ako je voće koje rabite prezrelo, vrlo brzo će se začepiti filter.
- Važno: Iscijedeći sokovi trebaju se odmah konzumirati. Pri kontaktu sa zrakom brzo dolazi do oksidacije soka i time se može izmijeniti njegov okus, boja te nutricionističke karakteristike. Sok jabuka i krušaka vrlo brzo tamni. Dodajte par kapi limunovog soka kako biste usporili tamnjenje.



## ČIŠĆENJE

- Svi pomični dijelovi (**A, B, C, D, G, L, M i N**) mogu se prati u perilici posuđa osim sakupljača soka (**E**). Sakupljač soka (**E**) može se oprati toplom vodom sa sapunicom odmah nakon upotrebe.
- Čišćenje uređaja je lakše ako ga perete odmah nakon upotrebe.
- Za čišćenje uređaja nemojte rabiti spužvice za ribanje, one s acetonom, alkoholom,...
- Pažljivo rukujte filterom. Izbjegavajte svaki način uporabe koji bi mogao smanjiti radne karakteristike uređaja. Filter se može čistiti četkicom (**O**). Filter zamijenite čim se pojave znakovi oštećenja.
- Kućište motora čistite vlažnom krpom. Pažljivo ga osušite.
- Nikada ne stavljajte kućište pod tekuću vodu.

## UREĐAJ NE RADI?

| PROBLEMI                                                                                   | UZROCI                                                                                  | RJEŠENJA                                                                                               |
|--------------------------------------------------------------------------------------------|-----------------------------------------------------------------------------------------|--------------------------------------------------------------------------------------------------------|
| Uređaj ne radi                                                                             | Utikač nije ispravno uključen, izbornik brzina ( <b>I</b> ) nije ni na "1" niti na "2". | Uređaj uključite u utičnicu odgovarajućeg napona. Izbornik brzina okrenite na brzinu "1" ili "2"       |
|                                                                                            | Poklopac ( <b>C</b> ) nije ispravno zaključan.                                          | Provjerite je li poklopac ( <b>C</b> ) ispravno zaključan pomoću poluge za zaključavanje ( <b>H</b> ). |
| Uređaj ima neobičan miris ili je vruć na dodir, stvara neobičnu buku ili se iz njega dimi. | Filter ( <b>D</b> ) nije ispravno postavljen.                                           | Provjerite je li filter ( <b>D</b> ) ispravno pričvršćen na pogonsku osovinu ( <b>J</b> ).             |
|                                                                                            | Količina umetnutog voća ili povrća je prevelika.                                        | Pustite da se uređaj ohladi i smanjite količinu voća ili povrća koju obrađujete.                       |
| Istjecanje soka se smanjuje.                                                               | Filter ( <b>D</b> ) je začepljen.                                                       | Isključite uređaj, očistite otvor za punjenje ( <b>B</b> ) i filter ( <b>D</b> ).                      |
| Za sve ostale probleme ili nepravilnosti, obratite se svom ovlaštenom servisu.             |                                                                                         |                                                                                                        |

## SUDJELUJMO U ZAŠTITI OKOLIŠA!



**i** Vaš uređaj sadrži brojne vrijedne materijale koji se mogu ponovno uporabiti ili reciklirati.



Ondesite na odlagalište namijenjeno sakupljanju takve vrste otpada.

## DESCRIERE

|                                                     |                                         |
|-----------------------------------------------------|-----------------------------------------|
| <b>A</b> Împingător                                 | <b>I</b> Buton de comandă<br>(2 viteze) |
| <b>B</b> Tub de alimentare                          | <b>J</b> Ax de antrenare                |
| <b>C</b> Capac                                      | <b>K</b> Bloc motor                     |
| <b>D</b> Filtru                                     | <b>L</b> Capacul carafei de suc         |
| <b>E</b> Colector de suc                            | <b>M</b> Separator de spumă             |
| <b>F</b> Gură de scurgere cu sistem<br>antipicurare | <b>N</b> Carafă de suc                  |
| <b>G</b> Colector de pulpă                          | <b>O</b> Perie                          |
| <b>H</b> Clemă de blocare                           | <b>P</b> Suport pentru cablu            |

## INSTRUCȚIUNI DE SIGURANȚĂ

- Verificați întotdeauna filtrul (**D**) înainte de orice utilizare.
- Nu folosiți niciodată storcătorul dacă filtrul este spart, dacă este defect, dacă observați microfisuri, crăpături sau dacă filtrul este rupt. Dacă filtrul este vizibil deteriorat, contactați un Centru de service autorizat. Marginile filtrului sunt ascuțite: manipulați-l cu atenție.
- Pentru siguranța dumneavoastră, acest aparat este conform normelor și reglementărilor următoare:
  - Directiva Joasă Tensiune;
  - Directiva privind compatibilitatea electromagnetică;
  - Reglementările referitoare la materiale destinate să fie în contact cu alimentele.
- Verificați dacă tensiunea de alimentare indicată pe plăcuța cu caracteristici electrice ale aparatului corespunde cu tensiunea instalației dumneavoastră electrice. Conectarea la o tensiune necorespunzătoare anulează garanția.
- Nu așezați și nu utilizați niciodată acest aparat pe o plită caldă sau în apropierea unei flăcări (aragaz).
- Nu introduceți niciodată blocul motor în apă și nici nu-l treceți pe sub apa curentă.
- În cazul în care cablul de alimentare este deteriorat, acesta trebuie înlocuit de către fabricant, de către service-ul său post-vânzare sau de către o persoană cu o calificare similară, pentru a evita orice pericol.
- Nu folosiți acest aparat decât pe o suprafață de lucru solidă, stabilă și ferită de împrăștierea cu apă. Nu răsturnați aparatul cu susul în jos.
- Orice intervenție, cu excepția curățării și întreținerii obișnuite de către client, trebuie să fie efectuată de către un centru autorizat.
- Aparatul trebuie scos din priză:
  - în caz de probleme sau de defecțiuni în timpul funcționării;
  - înainte de montare, demontare sau curățare.

- Nu deconectați niciodată aparatul de la priză, trăgând de cablul de alimentare.
- Nu utilizați un prelungitor decât după ce ați verificat dacă este în stare perfectă.
- Un aparat electrocasnic nu trebuie utilizat:
  - dacă a căzut pe jos;
  - dacă a fost deteriorat sau dacă este incomplet.
- În aceste cazuri, ca și în cazul oricărei reparații, trebuie să contactați Centrul dumneavoastră de service autorizat.
- Acest produs este destinat doar pentru uz casnic. Fabricantul își declină orice responsabilitate și își rezervă dreptul de a anula garanția în caz de utilizare în scopuri comerciale sau neadecvată, sau de nerespectare a instrucțiunilor de utilizare.
- Acest aparat nu a fost conceput pentru a fi utilizat de către persoane (inclusiv copiii) care au capacități fizice, senzoriale sau mentale reduse, sau de către persoane care sunt lipsite de experiență sau nu posedă cunoștințele necesare, cu excepția cazului în care acestea au putut beneficia de supraveghere sau de instrucțiuni prealabile referitoare la utilizarea aparatului din partea unei persoane care răspunde de siguranța lor.
- Se recomandă supravegherea copiilor pentru a fi siguri că nu se joacă cu aparatul.
- Nu utilizați decât accesoriile și componentele originale. În caz contrar, noi ne declinăm orice responsabilitate.
- Nu introduceți niciodată degetele sau orice alte obiecte în tubul de alimentare (**B**), în timpul funcționării aparatului. Folosiți doar împingătorul (**A**) furnizat în acest scop.
- Nu deschideți niciodată capacul (**C**) înainte de oprirea completă a filtrului (**D**).
- Nu scoateți colectorul de pulpă (**G**) în timpul funcționării aparatului.
- Deconectați întotdeauna aparatul de la priză după utilizare.

## SISTEM DE SIGURANȚĂ

Acest aparat este prevăzut cu un sistem de siguranță. Pentru a putea utiliza storcătorul, capacul (**C**) trebuie să fie corect blocat prin intermediul clemei de blocare (**H**). Deschiderea clemei de blocare (**H**) oprește storcătorul. La terminarea unui ciclu, poziționați butonul de comandă (**I**) pe 0 și așteptați să se oprească complet filtrul (**D**) înainte de a scoate capacul.

## ÎNAINTE DE PRIMA UTILIZARE

- Vă recomandăm să spălați toate piesele detașabile (**A, B, C, D, E, G, L, M, N**) cu apă caldă cu săpun (a se vedea paragraful "Curățare"). Clătiți-le și ștergeți-le bine.
- Scoateți aparatul din ambalaj și așezați-l pe o suprafață de lucru solidă și stabilă.
- Verificați dacă ați scos toate elementele de ambalare, înainte de a începe să utilizați aparatul.

## UTILIZARE

- Poziționați colectorul de suc (**E**) pe corpul aparatului, trecând gura de scurgere prin orificiul corpului (a se vedea **Fig. 1**).
  - Puneți filtrul (**D**) în colectorul de suc (**E**). Verificați dacă filtrul este corect fixat pe axul de antrenare (**J**). Trebuie să auziți un clic când filtrul este bine poziționat (a se vedea **Fig. 2**).
  - Puneți capacul (**C**) pe aparat, cu orificiul de evacuare înspre spate (a se vedea **Fig. 3**).
  - Împingeți clema de blocare (**H**) înspre în spate până când blocarea este confirmată printr-un “Clac” sonor (a se vedea **Fig. 4**).
  - Puneți colectorul de pulpă (**G**) în spatele aparatului (a se vedea **Fig. 5**).
  - Introduceți împingătorul (**A**) în tubul de alimentare (**B**) aliniind canelura împingătorului cu micuța șină a tubului de alimentare.
  - Dacă doriți să separați sucul de spumă, introduceți separatorul de spumă (**M**) în carafa de suc (**N**) și puneți capacul pe carafă (a se vedea **Fig. 6**). Separatorul de spumă vă permite să rețineți spuma în carafa de suc în momentul în care turnați sucul în pahar.
  - Acest aparat este prevăzut cu un sistem antipicurare (**F**): poziționați gura de scurgere în jos pentru a acționa sistemul și lăsați sucul să se scurgă (a se vedea **Fig. 7**).
  - Puneți carafa de suc (**N**) sub gura de scurgere în partea din față a aparatului, (a se vedea **Fig. 8**).
  - Conectați aparatul la priză.
  - Pentru a porni aparatul, folosiți butonul de comandă (**I**).
  - Introduceți fructele și legumele prin tubul (**B**).
  - Fructele și legumele nu trebuie introduse când motorul se învârte.
  - Nu apăsați pe împingătorul (**A**) în mod excesiv. Nu utilizați nicio altă ustensilă. Nu împingeți NICIODATĂ cu degetele.
  - Când ați terminat, opriți aparatul, punând butonul de viteză (**I**) pe 0 și așteptați să se oprească complet filtrul (**D**).
  - Când colectorul de pulpă (**G**) este plin sau dacă sucul se scurge mai încet, goliți colectorul de pulpă, curățați filtrul și capacul.
  - După obținerea sucului, acționați sistemul antipicurare poziționând gura de scurgere în sus, înainte de a scoate paharul, pentru a opri scurgerea sucului (a se vedea **Fig. 9**).
- Pentru a scoate filtrul, desprindeți-l trăgând tare cu ambele mâini (cf. **fig. 10 și 11**).

## CE VITEZĂ TREBUIE UTILIZATĂ?

| Ingrediente | Viteză | Greutate aproximativă (în Kg) | Cantitate de suc obținută în cl (*) |
|-------------|--------|-------------------------------|-------------------------------------|
| Mere        | 2      | 1                             | 65                                  |
| Pere        | 2      | 1                             | 60                                  |
| Morcovi     | 2      | 1                             | 60                                  |
| Castraveți  | 1      | 1 (aproximativ 2 castraveți)  | 60                                  |
| Ananas      | 2      | 1                             | 30                                  |
| Struguri    | 1      | 1                             | 45                                  |
| Roșii       | 1      | 1,5                           | 90                                  |
| Țelină      | 2      | 1,5                           | 35                                  |

**Alegerea necorespunzătoare a vitezei poate duce la vibrarea anormală a aparatului.**

Este recomandat să nu folosiți aparatul mai mult de 2 minute consecutiv.

\* Calitatea și cantitatea de sucuri obținută variază considerabil în funcție de data recoltării și de varietatea fructelor sau legumelor utilizate. Cantitățile de suc din tabelul de mai sus sunt date cu titlu indicativ.

## SFATURI PRACTICE

- Spălați cu atenție fructele înainte de a le curăța de sâmburi.
- În general, nu este necesar să îndepărtați pielea sau coaja. Trebuie să curățați de coajă doar fructele cu coaja groasă și amară, cum sunt lămâile, portocalele, grepfruturile sau ananasul (îndepărtați miezul).
- Dispozitivul "Direct Fruit System" permite procesarea directă și fără tăiere a anumitor fructe – mere, pere, roșii, etc. – având un diametru mai mic de 74,5 mm. Alegeți deci, tipul de fruct sau legumă, în funcție de situație.
- Este dificil să se extragă suc din banane, avocado, coacăze negre, smochine, vinete și căpșune.
- Nu folosiți aparatul pentru a extrage suc din trestie de zahăr sau din orice alte fructe sau legume prea tari sau prea fibroase.
- Alegeți fructe și legume proaspete și coapte, care dau mai mult suc. Aparatul este conceput pentru fructe cum ar fi merele, perele, portocalele, grepfruturile și ananasul și pentru legume cum ar fi morcovii, castraveții, roșiile, sfecla și țelina.
- Dacă folosiți fructe prea coapte, filtrul se va îmbăcsi mai repede.
- Important: Sucurile extrase trebuie consumate imediat. În contact cu aerul, oxidarea sucului se realizează rapid și poate modifica gustul, culoarea și calitățile sale nutriționale. Sucurile de mere și de pere devin maronii foarte repede. Adăugați câteva picături de suc de lămâie pentru a încetini colorarea.

## CURĂȚAREA

- Toate piesele detașabile (**A, B, C, D, G, L, M și N**) se pot spăla cu mașina de spălat vase, cu excepția colectorului de suc (**E**). Colectorul de suc (**E**) trebuie să fie curățat cu apă cu săpun imediat după utilizare.
- Curățarea aparatului este mai ușoară dacă se face imediat după utilizare.
- Nu folosiți bureți abrazivi, acetonă, alcool (terebentină), etc., pentru a curăța aparatul.
- Filtrul trebuie manipulat cu grijă. Evitați orice manipulare greșită, altfel riscați să reduceți performanțele aparatului. Filtrul poate fi curățat cu peria (**O**). Înclocuiți filtrul imediat ce acesta prezintă semne de uzură sau de deteriorare.
- Curățați blocul motor cu ajutorul unei cârpe umede. Ștergeți-l apoi cu grijă.
- Nu introduceți niciodată blocul motor sub apă curentă.

## APARATUL NU FUNCȚIONEAZĂ?

| PROBLEME                                                                                           | CAUZE                                                                                                    | SOLUȚII                                                                                                        |
|----------------------------------------------------------------------------------------------------|----------------------------------------------------------------------------------------------------------|----------------------------------------------------------------------------------------------------------------|
| Aparatul nu funcționează                                                                           | Ștecherul nu este corect conectat, butonul de comandă ( <b>I</b> ) nu este nici pe « 1 », nici pe « 2 ». | Conectați aparatul la o priză cu tensiune corespunzătoare. Rotiți butonul de comandă pe viteza « 1 » sau « 2 » |
|                                                                                                    | Capacul ( <b>C</b> ) nu este corect blocat.                                                              | Verificați dacă e blocat corect capacul ( <b>C</b> ) cu clema de blocare ( <b>H</b> ).                         |
| Aparatul degajă un miros sau este foarte fierbinte la atingere, face un zgomot anormal, emite fum. | Filtrul ( <b>D</b> ) nu este corect poziționat.                                                          | Verificați dacă filtrul ( <b>D</b> ) este corect fixat pe axul de antrenare ( <b>J</b> ).                      |
|                                                                                                    | Cantitatea de fructe sau de legume procesată este prea mare.                                             | Lăsați aparatul să se răcească și reduceți cantitățile de fructe sau de legume de procesat.                    |
| Debitul de suc scade.                                                                              | Filtru ( <b>D</b> ) este îmbăcsit.                                                                       | Opriiți aparatul, curățați tubul de alimentare ( <b>B</b> ) și filtrul ( <b>D</b> ).                           |

Pentru orice altă problemă sau anomalie, vă rugăm să contactați Centrul dumneavoastră de service autorizat

## SĂ PARTICIPĂM LA PROTECȚIA MEDIULUI ÎNCONJURĂTOR!



- ❗ Aparatul dumneavoastră conține multe materiale re folosibile sau reciclabile.
- ➡ Vă rugăm, duceți-l la un punct de colectare deșeurilor sau, în lipsa acestuia, la un centru de service autorizat, pentru a fi eliminat corespunzător.

## OPIS

|                                                      |                                     |
|------------------------------------------------------|-------------------------------------|
| <b>A</b> Potiskivač                                  | <b>I</b> Taster<br>(2 brzine)       |
| <b>B</b> Otvor za punjenje                           | <b>J</b> Pogonska osovina           |
| <b>C</b> Poklopac                                    | <b>K</b> Blok motora                |
| <b>D</b> Sito                                        | <b>L</b> Poklopac bokala za sok     |
| <b>E</b> Posuda za sok                               | <b>M</b> Separator pene             |
| <b>F</b> Kljun za sipanje sa sistemom protiv kapanja | <b>N</b> Bokal za sok               |
| <b>G</b> Posuda za pulpu                             | <b>O</b> Četka                      |
| <b>H</b> Poluga za zaključavanje                     | <b>P</b> Prostor za odlaganje kabla |

## BEZBEDNOSNA UPUTSTVA

- Uvek proverite stanje sita (**D**) pre upotrebe.
- Nikada ne koristite sokovnik ako je sito polomljeno, napuklo ili vidno oštećeno. Ukoliko je takav slučaj, kontaktirajte ovlašćeni servis. Obodi sita su oštri: pažljivo rukujte njime.
- Radi vaše bezbednosti, ovaj aparat odgovara primenjivim normama i propisima:
  - Direktiva o niskom naponu;
  - Direktiva o elektromagnetnoj kompatibilnosti;
  - Propisi u vezi sa materijalima koji dolaze u dodir sa hranom.
- Proverite da li napon aparata odgovara naponu u vašem domaćinstvu. Svaka greška prilikom uključivanja u struju poništava garanciju.
- Ne stavljajte aparat na vruću ringlu i ne koristite ga na njoj ili u blizini plamena (šporet na plin).
- Ne potapajte blok motora u vodu, niti ga stavljajte pod mlaz vode.
- Ako je kabl za napajanje oštećen, treba da ga zameni proizvođač, ovlašćeni serviser ili kvalifikovana osoba da bi se izbegla opasnost.
- Upotrebljavajte ovaj proizvod samo na stabilnoj radnoj površini, zaštićenoj od prskanja vodom. Ne okrećite aparat.
- Bilo koju drugu intervenciju, osim uobičajenog čišćenja i održavanja, treba da izvrši ovlašćeni servis.
- Aparat mora biti isključen:
  - u slučaju problema ili kvara tokom rada;
  - pre svakog sklapanja, rasklapanja ili čišćenja.

- Nikada ne isključujte aparat povlačenjem kabla.
- Produžni kabl koristite samo nakon što proverite da li je u savršenom stanju.
- Aparat za domaćinstvo se ne sme koristiti:
  - ako je pao na pod;
  - ako je oštećen ili nepotpun.
- U takvim slučajevima, kao i za popravku, treba da kontaktirate svog ovlašćenog serviseru.
- Ovaj proizvod je namenjen isključivo za upotrebu u domaćinstvu. Proizvođač ne priznaje nikakvu odgovornost i zadržava pravo da poništi garanciju u slučaju komercijalne ili neprilagođene upotrebe ili nepoštovanja uputstava za upotrebu.
- Nije predviđeno da aparat koriste hendikepirane osobe (uključujući i decu) kao ni lica bez iskustava i znanja. Mogu ga upotrebljavati samo ako su pod nadzorom osobe odgovorne za njihovu bezbednost a koja je upoznata sa uputstvom za upotrebu.
- Potrebno je nadgledati decu i sprečiti ih da se igraju aparatom.
- Koristite samo originalni pribor ili komponente. U suprotnom, ne priznajemo nikakvu odgovornost.
- Dok aparat radi, ne stavljajte prste ili neki predmet u otvor za punjenje **(B)**. Uvek koristite potiskivač **(A)** predviđen za to.
- Nikada ne skidajte poklopac **(C)** pre nego što se sito **(D)** potpuno ne zaustavi.
- Ne skidajte posudu za pulpu **(G)** dok aparat radi.
- Posle upotrebe uvek isključujte aparat iz struje.

## BEZBEDNOSNI SISTEM

Ovaj aparat ima bezbednosni sistem. Da bi se sokovnik pokrenuo, poklopac **(C)** mora biti pravilno blokiran pomoću poluge za zaključavanje **(H)**. Otvaranje poluge za zaključavanje **(H)** zaustavlja sokovnik. Na kraju jednog ciklusa, okrenite taster **(I)** na 0 i sačekajte da se sito **(D)** potpuno zaustavi pre nego što skinete poklopac.

## PRE PRVE UPOTREBE

- Preporučujemo vam da operete sve demontažne delove **(A, B, C, D, E, G, L, M, N)** toplom vodom i deterdžentom (vidi paragraf "Čišćenje"). Isperite ih i dobro obrišite.
- Otpakujte aparat i stavite ga na čvrstu i stabilnu radnu površinu.
- Proverite da li ste pre upotrebe aparata uklonili sve elemente pakovanja.



## UPOTREBA

- Stavite posudu za sok (**E**) na telo aparata provlačeći kljun za sipanje kroz otvor u telu (vidi **SI. 1**).
- Stavite sito (**D**) u posudu za sok (**E**). Proverite da li je sito pravilno postavljeno na pogonsku osovinu (**J**). Kada je sito pravilno postavljeno, treba da čujete "**klik**". (vidi **SI. 2**).
- Stavite poklopac (**C**) na aparat, tako da odvodni otvor bude okrenut unazad (vidi **SI. 3**).
- Gurnite polugu za zaključavanje (**H**) unazad dok ne čujete "**klik**". (vidi **SI. 4**).
- Stavite posudu za pulpu (**G**) na zadnji deo aparata (vidi **SI. 5**).
- Ubacite potiskivač (**A**) u cev (**B**) tako što ćete poravnati žljeb potiskivača sa šinicom u cevi.
- Ako želite da odvojite sok od pene, stavite separator pene (**M**) u bokal za sok (**N**) i stavite poklopac na bokal (vidi **SI. 6**). Separator pene vam omogućava da zadržite penu u bokalu za sok kada sipate sok u čašu.
- Ovaj aparat je opremljen sistemom za zaustavljanje kapanja (**F**): da biste aktivirali sistem, nagnite kljun za sipanje na dole i pustite da sok curi (vidi **SI. 7**).
- Stavite bokal za sok (**N**) pod kljun za sipanje na prednjem delu aparata, (vidi **SI. 8**).
- Uključite aparat u struju.
- Za pokretanje aparata koristite taster (**I**).
- Ubacite voće ili povrće kroz otvor (**B**).
- Voće i povrće treba da se ubacuje samo kada motor radi.
- Ne pritiskajte preterano potiskivač (**A**). Ne koristite nikakav drugi kuhinjski pribor. NI U KOM SLUČAJU ne gurajte prstima.
- Kada završite, zaustavite aparat postavljanje tastera (**I**) na 0 i čekajte da se sito (**D**) potpuno zaustavi.
- Kada se posuda za pulpu (**G**) napuni ili kada sok curi sporije, ispraznite posudu i očistite sito i poklopac.
- Nakon što ste napravili sok, aktivirajte sistem za zaustavljanje kapanja tako što ćete podići kljun za sipanje na gore pre nego što sklonite čašu, da biste zaustavili curenje soka (vidi **SI. 9**).

- Ako želite da skinete filter, oslobodite ga tako što ćete ga jako povući obema rukama (vidi **sl. 10. I 11**).

## KOJA BRZINA SE KORISTI?

| Sastojci  | Brzina | Približna težina (u kg) | Dobijena količina soka u cl (*) |
|-----------|--------|-------------------------|---------------------------------|
| Jabuka    | 2      | 1                       | 65                              |
| Kruška    | 2      | 1                       | 60                              |
| Šargarepa | 2      | 1                       | 60                              |
| Krastavac | 1      | 1 (oko 2 krastavca)     | 60                              |
| Ananas    | 2      | 1                       | 30                              |
| Grožđe    | 1      | 1                       | 45                              |
| Paradajz  | 1      | 1,5                     | 90                              |
| Celer     | 2      | 1,5                     | 35                              |

**Izbor neodgovarajuće brzine može dovesti do abnormalnog vibriranja aparata.**

Preporučujemo da aparat ne koristite duže od dva minuta u kontinuitetu.

\* Kvalitet i količina soka znatno variraju u zavisnosti od datuma berbe i od vrste korišćenog voća ili povrća. Količine soka navedene u gornjoj tabeli su približne.

## PRAKTIČNI SAVETI

- Pažljivo operite voće pre nego što izvadite koštice.
- Uglavnom nije potrebno da ljuštite voće ili povrće. Treba da ljuštite samo voće sa debelom korom, kao što su limun, pomorandža, grejpfrut ili ananas (izvadite srce).
- "Direct Fruit System" omogućava direktnu obradu bez sečenja određenih vrsta voća – jabuke, kruške, paradajz itd. – prečnika manjeg od 74,5 mm. Shodno tome odaberite vrstu voća ili povrća.
- Teško je cediti sok iz banana, avokada, borovnica, smokava, patlidžana i jagoda.
- Ne koristite aparat za ceđenje soka iz šećerne trske ili iz bilo kog previše tvrdog ili previše vlaknastog voća ili povrća.
- Izaberite sveže i zrelo voće i povrće koje daje više soka. Aparat je predviđen za voće kao što su jabuke, kruške, pomorandže, grejpfrut i ananas i za povrće poput šargarepe, krastavca, paradajza, cvekla i celera.
- Ako cedite prezrelo voće, sito će se brže začepiti.
- Važno: Iscedene sokove treba konzumirati odmah. U dodiru sa vazduhom brzo dolazi do oksidacije soka, usled čega se menjaju njegov ukus, boja i hranljive vrednosti. Sok od jabuke i od kruške veoma brzo potamni. Da biste usporili tamnjenje soka, dodajte nekoliko kapi soka od limuna.

## ČIŠĆENJE

- Svi demontažni delovi (**A, B, C, D, G, L, M i N**) mogu se prati u mašini za pranje posuđa, osim posude za sok (**E**). Odmah nakon upotrebe, operite posudu za sok (**E**).
- Aparat se lakše čisti ukoliko se odmah nakon upotrebe očisti.
- Za čišćenje aparata ne koristite grube sunđere za ribanje, aceton, alkohol itd.
- Sitom treba pažljivo rukovati. Nepravilno rukovanje može dovesti do lošeg funkcionisanja aparata. Sito se može čistiti četkom (**O**). Promenite sito čim se na njemu pojave prvi znaci habanja ili oštećenja.
- Blok motora čistite vlažnom krpom. Pažljivo ga osušite.
- Nikada ne stavljajte blok motora pod mlaz tekuće vode.

## APARAT NE RADI?

| PROBLEMI                                                                                           | UZROCI                                                                 | REŠENJA                                                                                           |
|----------------------------------------------------------------------------------------------------|------------------------------------------------------------------------|---------------------------------------------------------------------------------------------------|
| Aparat ne radi                                                                                     | Nije uključen u struju, taster ( <b>I</b> ) nije ni na "1", ni na "2". | Uključite aparat u utičnicu sa odgovarajućim naponom. Okrenite taster na brzinu "1" ili "2"       |
|                                                                                                    | Poklopac ( <b>C</b> ) nije pravilno blokiran.                          | Proverite da li je poklopac ( <b>C</b> ) pravilno blokiran polugom za zaključavanje ( <b>H</b> ). |
| Proizvod ispušta neki miris ili je jako vruć na dodir, pravi neobičajan zvuk, iz njega izlazi dim. | Sito ( <b>D</b> ) nije pravilno namešteno.                             | Proverite da li je sito ( <b>D</b> ) pravilno pričvršćeno na pogonsku osovinu ( <b>J</b> ).       |
|                                                                                                    | Prevelika količina upotrebljenog voća ili povrća.                      | Ostavite aparat da se ohladi i smanjite količinu voća ili povrća.                                 |
| Slabije curenje soka.                                                                              | Sito ( <b>D</b> ) je zapušeno.                                         | Isključite aparat, očistite cev ( <b>B</b> ) i sito ( <b>D</b> ).                                 |
| Za bilo koji drugi problem ili anomaliju, kontaktirajte najbliži ovlašćeni servis.                 |                                                                        |                                                                                                   |

## UČESTVUJMO U ZAŠTITI ŽIVOTNE SREDINE!



- 1 Aparat sadrži brojne materijale koji se mogu ponovo koristiti ili reciklirati.
- ➔ Odnosite aparat u centar za reciklažu otpadnih materija ili, ako takvog centra nema, u ovlašćeni servis, da bi se izvršila obrada.

## OPIS

|                                                 |                                        |
|-------------------------------------------------|----------------------------------------|
| <b>A</b> Potiskalnik                            | <b>I</b> Upravljalni gumb (2 hitrosti) |
| <b>B</b> Cev za polnjenje                       | <b>J</b> Pogonska os                   |
| <b>C</b> Pokrov                                 | <b>K</b> Enota z motorjem              |
| <b>D</b> Košara strgalnika                      | <b>L</b> Pokrov vrča sa sok            |
| <b>E</b> Posoda za sok                          | <b>M</b> Ločilnik pene                 |
| <b>F</b> Izlivna cev s sistemom proti kapljanju | <b>N</b> Vrč za sok                    |
| <b>G</b> Zbiralnik pulpe                        | <b>O</b> Krtača                        |
| <b>H</b> Zaklep                                 | <b>P</b> Prostor za kabel              |

## VARNOSTNA NAVODILA

- Pred uporabo vedno preverite košaro strgalnika (**D**).
- Nikoli ne uporabljajte sistema za centrifugiranje, če je košarica polomljena, pomanjkljiva, če opazite razpoke, počene dele ali če je košara strgalnika poškodovana. Če je košara strgalnika vidno poškodovana, se obrnite na pooblaščen servisni center. Robovi košare strgalnika so ostri. Zato ravnajte z njim previdno.
- Zaradi vaše varnosti je naprava izdelana po naslednjih standardih in pravilnikih:
  - Direktiva za nizkonapetostne naprave;
  - Direktiva za elektromagnetno kompatibilnost;
  - Pravilnik za materiale, ki so v stiku z živili.
- Preverite, ali napajalna napetost, navedena na identifikacijski ploščici vašega aparata, ustreza električnemu omrežju. Kakršnakoli napaka pri priklopu izniči garancijo.
- Ne postavljajte in ne uporabljajte tega aparata na vroči plošči ali v bližini plamena (plinski kuhalnik).
- Nikoli ne potopite enote z motorjem v vodo in je ne postavljajte pod tekočo vodo.
- Če je poškodovan napajalni kabel, ga mora zamenjati proizvajalec, njegova servisna služba ali primerno usposobljena oseba, saj se le tako izognete morebitni nevarnosti.
- Ta izdelek vedno uporabljajte na stabilni delovni površini in na varnem pred brizgi vode. Ne obračajte aparata.
- Vse posege razen običajnega čiščenja in vzdrževanja, ki ju izvaja kupec, mora opraviti pooblaščen servisni center.
- Aparat odklopite:
  - v primeru težav ali okvare med delovanjem;
  - pri montaži, demontaži ali čiščenju.

- Nikoli ne izključite aparata tako, da potegnete kabel.
- Ne uporabljajte podaljška, če niste preverili, ali je brezhiben.
- Električnega gospodinjskega aparata ne smete uporabljati:
  - če je padel na tla;
  - če je poškodovan ali nepopoln.
- V teh primerih, pa tudi pri drugih popravilih se obrnite na pooblaščen servis.
- Ta izdelek je namenjen izključno uporabi v gospodinjstvu. Proizvajalec ne sprejme nobene odgovornosti in si pridržuje pravico do odpovedi garancije v primeru uporabe v profesionalne namene oziroma neprimerne uporabe ali neupoštevanja navodil za uporabo.
- Ta aparat ni izdelan tako, da bi ga lahko uporabljale osebe (vključno z otroki) z zmanjšanimi fizičnimi, senzoričnimi ali mentalnimi sposobnostmi, prav tako ne ljudje, ki nimajo nobenega predhodnega znanja ali izkušenj, razen če so prejeli predhodna navodila v zvezi z uporabo aparata od osebe, ki je odgovorna za njihovo varnost, oziroma če jih ta oseba nadzoruje.
- Imejte otroke pod nadzorom, da se ne bodo igrali z aparatom.
- Uporabljajte zgolj originalne komponente in dodatke. V nasprotnem primeru proizvajalec ne prevzame nikakršne odgovornosti.
- Nikoli ne segajte s prsti ali drugimi predmeti v polnilno cev (**B**), medtem ko aparat deluje. Za ta namen uporabljajte izključno potiskalnik (**A**).
- Nikoli ne odpirajte pokrova (**C**), dokler se košarica strgalnika (**D**) popolnoma ne ustavi.
- Rezervoarja za pulpo (**G**) ne skušajte izvleči takrat, ko aparat deluje.
- Po uporabi aparat vedno izključite.

## VARNOSTNI SISTEM

Ta aparat je opremljen z varnostnim sistemom. Če želite uporabljati centrifugo, mora biti pokrov (**C**) pravilno zaprt in zavarovan z zaporo (**H**). Odpiranje zapore (**H**) ustavi centrifugo. Po koncu iztiskanja preklonite upravljalni gumb (**I**) v položaj 0 in počakajte, da se košarica strgalnika (**D**) povsem ustavi preden odprete pokrov.

## PRED PRVO UPORABO

- Priporočamo, da pred prvo uporabo operete vse odstranljive dele (**A, B, C, D, E, G, L, M, N**) v topli milnici (glejte odstavek "Čiščenje"). Dele sperite in jih nato skrbno obrišite.
- Odstranite embalažo in namestite aparat na ravno in stabilno podlago.
- Pred uporabo aparata preverite ali ste dostranili vse dele embalaže.

## UPORABA

- Namestite posodo za sok (**E**) v ohišje aparata in namestite izlivno cev v izstopno odprtino (glejte **SI. 1**).
  - Namestite košaro strgalnika (**D**) v posodo za sok (**E**). Preverite ali je košara strgalnika pravilno pritrjena na pogonski osi (**J**). Ko je košara strgalnika pravilno nameščena, boste zaslišali "klik" (glejte **SI. 2**).
  - Namestite pokrov (**C**) na aparat, pri čemer mora izstopna odprtina gledati nazaj (glejte **SI. 3**).
  - Potisnite zapiralo (**H**) navzgor in nazaj. Ko se bo zataknilo, boste slišali "klik" (glejte **SI. 4**).
  - Namestite zbiralnik pulpe (**G**) na zadnjo stran aparata (glejte **SI. 5**).
  - Vstavite potiskalnik (**A**) v polnilno cev (**B**) in poravnajte žleb na potiskalniku z majhnim vodilom na lijaku.
  - Če želite ločiti sok od pene, vstavite ločilnik pene (**M**) v vrč za sok (**N**) in namestite pokrov na vrč (glejte **SI. 6**). Ločilnik pene omogoča, da ostanejo pene v vrču, ko točite sok v kozarec.
  - Ta aparat je opremljen s sistemom za preprečevanje kapljanja (**F**): če je izlivna cev obrnjena navzdol, je aktiviran sistem in sok lahko priteka (glejte **SI. 7**).
  - Namestite vrč za sok (**N**) pod izlivno cev na prednji strani aparata, (glejte **SI. 8**).
  - Priključite aparat.
  - Aparat vklopite z upravljalnim gumbom (**I**).
  - Vstavite sadje ali zelenjavo skozi polnilno cev (**B**).
  - Sadež in zelenjavo lahko vstavite le takrat, ko se motor vrti.
  - Ne pritiskajte preveč močno s potiskalnikom (**A**). Ne uporabljajte nobenih drugih kuhinjskih pripomočkov. V NOBENEM PRIMERU ne pritiskajte s prsti.
  - Ko ste gotovi, ustavite aparat tako, da obrnete gumb (**I**) v položaj 0 in nato počakajte, da se košara strgalnika popolnoma ustavi (**D**).
  - Če je zbiralnik pulpe (**G**) poln, ali pa priteka sok počasneje, izpraznite zbiralnik pulpe ter očistite košaro strgalnika in pokrov.
  - Ko je sok pripravljen, vključite sistem proti kapljanju tako, da pomaknete izlivno cev navzgor, še prede odmaknete vrč za sok (glejte **SI. 9**).
- Če želite odstraniti filter, ga močno potegnite z obema rokama (glejte **sliki 10 in 11**).

## IZBIRA HITROSTI

| Sestavine  | Hitrost | Približna teža (v kg)  | Količina iztisnjene soka v cl (*) |
|------------|---------|------------------------|-----------------------------------|
| Jabolka    | 2       | 1                      | 65                                |
| Hruške     | 2       | 1                      | 60                                |
| Korenje    | 2       | 1                      | 60                                |
| Kumare     | 1       | 1 (približno 2 kumari) | 60                                |
| Ananas     | 2       | 1                      | 30                                |
| Grozdje    | 1       | 1                      | 45                                |
| Paradižnik | 1       | 1,5                    | 90                                |
| Zelena     | 2       | 1,5                    | 35                                |

**Neustrezna hitrost lahko povzroči premočno vibriranje aparata.**

Priporočamo, da aparat pustite delovati do 2 minut.

\* Kakovost in količina iztisnjene soka sta predvsem odvisni od časa trganja ter vrste sadja ali zelenjave. Količine navedene v zgornji tabeli so le približne.

## PRAKTIČNI NASVETI

- Pred pripravo soka dobro operite sadje.
- Na splošno ni treba odstraniti lupine. Odstranite le lupino s sadja, ki ima debelo ali grenko lupino (limone, pomaranče, grenivke in ananas - pri slednjem odstranite tudi stržen).
- Direct Fruit System omogoča, da določene vrste sadja dodate v aparat brez rezanja – jabolka, hruške, paradižnike itd. – če je le njihov premer manjši od 74,5 mm. Temu primerno izberite velikost sadja in zelenjave.
- Le težko boste iztisnili sok iz banan, avokada, črnega ribeza, fig, jajčevcev in jagod.
- Aparata ne uporabljajte za pripravo soka iz sladkornega trsa ali drugih vrst sadja in zelenjave, ki so pretrda ali preveč vlaknata.
- Izberite zrelo in sočno sadje in zelenjavo, saj boste tako dobili več soka. Aparat je izdelan za pripravo soka iz sadja (jabolka, hruške, pomaranče, grenivke, ananas) in zelenjave (korenje, kumare, paradižnik, pesa, zelena).
- Če uporabljate prezrele plodove, se bo košara s strgalnikom prej zamašila.
- Pomembno: Ves sok je treba porabiti takoj po pripravi. V stiku z zrakom začne sok takoj oksidirati, pri čemer se lahko spremenijo njegov okus, barva in hranilna vrednost. Najhitreje porjavita jabolčni in hruškov sok. Če dodate nekaj kapljic limoninega soka boste upočasnili razbarvanje.

## ČIŠČENJE

- Vse odstranljive dele (**A, B, C, D, G, L, M** in **N**), razen posode za sok (**E**) lahko perete v pomivalnem stroju. Posodo za sok (**E**) operite z milnico takoj po uporabi.
- Čiščenje aparata je najbolj enostavno takoj po uporabi.
- Pri čiščenju aparata ne uporabljajte gob za drgnjenje, acetona, alkohola (beli špirit) itd.
- S košaro strgalnika ravnajte previdno. Z grobim ravnanjem boste zmanjšali zmogljivost naprave. Košaro strgalnika lahko očistite s kratačo (**O**). Košaro strgalnika zamenjajte, ko kaže znake obrabe ali je poškodovana.
- Za čiščenje enote z motorjem uporabite vlažno krpo. Skrbno osušite.
- Enote z motorjem nikoli ne potaplajte v vodo.

## APARAT NE DELUJE

| TEŽAVE                                                                        | VZROKI                                                                                            | REŠITVE                                                                                                   |
|-------------------------------------------------------------------------------|---------------------------------------------------------------------------------------------------|-----------------------------------------------------------------------------------------------------------|
| Aparat ne deluje                                                              | Naprava ni pravilno priključena, gumb za upravljanje ( <b>I</b> ) ni v položajih « 1 » ali « 2 ». | Priključite aparat na vtičnico z ustrezno napetostjo. Obrnite upravljalni gumb v položaj « 1 » ali « 2 ». |
|                                                                               | Pokrov ( <b>C</b> ) ni pravilno zataknen.                                                         | Preverite ali je pokrov ( <b>C</b> ) pravilno zataknen z zaklepom ( <b>H</b> ).                           |
| Naprava oddaja vonj, je zelo vroča na otip, deluje glasno, iz nje izhaja dim. | Košara strgalnika ( <b>D</b> ) ni pravilno nameščena..                                            | Preverite ali je košara strgalnika ( <b>D</b> ) pravilno pritrjena na pogonski osi ( <b>J</b> ).          |
|                                                                               | Količina obdelanega sadja in zelenjave je zelo pomembna.                                          | Pustite, da se aparat ohladi in zmanjšajte količino sadja in zelenjave.                                   |
| Majhen tok soka.                                                              | Košara strgalnika ( <b>D</b> ) je zamašena.                                                       | Odklopite aparat, očistite cev za polnjenje ( <b>B</b> ) in košaro strgalnika ( <b>D</b> ).               |
| <b>V primeru drugih težav ali nepravilnosti pokličite pooblaščen servis</b>   |                                                                                                   |                                                                                                           |

## SODELUJTE PRI VAROVANJU OKOLJA!



- ❶ Vaš aparat vsebuje številne materiale, ki so primerni za ponovno uporabo ali recikliranje.
- ➡ Prosimo, odnesite ga v center za reciklažo ali pooblaščen servis, kjer bo ustrezno predelan.



## KIRJELDUS

|                                          |                                   |
|------------------------------------------|-----------------------------------|
| <b>A</b> Tõukur                          | <b>I</b> Juhtimisnupp (2 kiirust) |
| <b>B</b> Söötetoru                       | <b>J</b> Veovõll                  |
| <b>C</b> Kaas                            | <b>K</b> Mootoriplokk             |
| <b>D</b> Filter                          | <b>L</b> Mahlakannu kaas          |
| <b>E</b> Mahlakoguja                     | <b>M</b> Vahueraldaja             |
| <b>F</b> Tilkumisvastase süsteemiga tila | <b>N</b> Mahlakann                |
| <b>G</b> Viljaliha koguja                | <b>O</b> Hari                     |
| <b>H</b> Lukustusseade                   | <b>P</b> Juhtme hoiustamispesa    |

## OHUTUSNÕUANDED

- Kontrollige filtrit iga kord (**D**) enne kasutust.
- Ärge kasutage kunagi mahlapressi, kui filter on katki, defektne, kui on näha pragusid, mõrasid või kui filter on rebenenud. Kui filter on saanud kahjustada, võtke ühendust volitatud teeninduskeskusega. Filtri servad on teravad: käsitsege ettevaatlikult.
- Teie turvalisuse huvides on seade vastavuses järgmiste normide ja eeskirjadega:
  - madalpinge direktiiv;
  - elektromagnetilise ühilduvuse direktiiv;
  - eeskirjad toiduainetega kokkupuutuvate materjalide kohta.
- Kontrollige üle, et seadme märgisepaneelil märgitud käitusvool vastaks voolule kasutatavas elektrisüsteemis. Vale ühendamine vooluvõrku tühistab garantii.
- Ärge asetage seadet pliidirauale ega lahtise leegi lähedusse (gaasipliit), samuti ärge kasutage seadet pliidiraual või lahtisel leegil (gaasipliit).
- Ärge pange mootoriplokki kunagi vette ega voolava vee alla.
- Kui toitejuhe on kahjustatud, tuleb see iga võimaliku ohu välistamiseks lasta tootja, volitatud teenindusettevõtte või vastavat kvalifikatsiooni omava isiku poolt välja vahetada.
- Kasutage seadet vaid kindlalt toestatud ja veepritsmete eest kaitstud töötasapinnal. Ärge keerake seadet tagurpidi.
- Kliendi pädevusse kuulub vaid seadme puhastamine ja tavapärase kasutamine, kõik muud toimingud teostatakse ametlikus teeninduskeskuses.
- Seade tuleb vooluvõrgust lahti ühendada:
  - kui kasutamise ajal ilmneb probleem või rike;
  - enne seadme kokkupanemist, lahtivõtmist või puhastamist.

- Ärge ühendage seadet vooluvõrgust lahti seda toitejuhtmest tõmmates.
- Mitte kasutada pikendusjuhet, kui te pole veendunud, et pikendusjuhe on laitmatus korras.
- Elektriseadet ei ole lubatud kasutada juhul, kui:
  - seade on kukkunud maha,
  - kui see on saanud kahjustada või puudub mõni osa.
- Sellisel juhul, nagu kõigi paranduste osas, pöörduge volitatud teeninduskeskuse poole.
- Seade on mõeldud kasutamiseks vaid kodumajapidamistes. Tootjatehase vastutus ei laiene võimalikele tagajärgedele, mis on seotud seadme kasutamisega ärilisel otstarbel, masstoodanguks või seadme mitte sihtotstarbelise kasutamisega, samuti muutub sellistel juhtudel kehtetuks seadme garantii.
- See seade ei ole mõeldud kasutamiseks piiratud füüsiliste, sensoorsete või vaimsete võimetega isikute poolt (kaasa arvatud lapsed) või vastavate teadmiste ja kogemusteta isikute poolt ilma nende turvalisuse eest vastutava isiku järelevalve ja eelneva seadme kasutamist selgitava juhendamiseta.
- Jälgige, et lapsed seadmega ei mängiks.
- Kasutage ainult originaaltarvikuid ja –osi. Vastasel korral keeldub tootja igasugusest vastutusest.
- Ärge pange kunagi sõrmi või mingit eset söötetorusse, **(B)** kui seade töötab. Kasutage ainult lükkamiseadet **(A)**, mis on selleks ettenähtud.
- Ärge avage kunagi kaant **(C)** enne filtri **(D)** täielikku peatumist.
- Ärge eemaldage viljaliha kogujat **(G)** seadme töötamise ajal.
- Pärast seadme kasutamist ühendage see alati vooluvõrgust lahti.

## OHUTUSSÜSTEEM

See seade on varustatud ohutussüsteemiga. Mahlapressi kasutamiseks peab kaas **(C)** olema korralikult lukustatud **(H)**. Lukustuse avamine **(H)** peatab mahlapressi. Tsükli lõpus keerake nupp **(I)** asendisse 0 ja oodake, et filter jääb täielikult seisma **(D)** enne kaane eemaldamist.

## ENNE ESMAST KASUTUSELEVÕTTU

- Soovitame teil pesta kõik lahtikäivad osad **(A, B, C, D, E, G, L, M, N)** sooja vee ja seebiga (vt peatükk "Puhastamine"). Loputage ja kuivatage neid hoolikalt.
- Võtke seade pakendist välja ja paigutage stabiilsele ja kindlale tööpinnale.
- Kontrollige, et olete eemaldanud kogu pakkematerjali enne seadme kasutuselevõtmist.

## KASUTAMINE

- Paigutage mahlakoguja (**E**) seadme sisse nii, et tila läheb läbi selleks ettenähtud avast (vt **Joon. 1**).
- Paigaldage filter (**D**) mahlakogujasse (**E**). Kontrollige, et filter on korralikult kinni veovõllil (**J**). Kui kuulete klõpsatust, on filter korralikult paigas (vt **Joon. 2**).
- Pange kaas (**C**) oma kohale, ava tahapoole (vt **Joon. 3**).
- Lükake lukustusseadet (**H**) tahapoole, kuni kostub "klõps" (vt **Joon. 4**).
- Paigutage viljaliha koguja (**G**) seadme taha (vt **Joon. 5**).
- Sisestage lükkamisseade (**A**) söötetorusse (**B**) nii, et söötetoru rööbas satub lükkamisseadmes selleks ettenähtud kohta.
- Kui soovite eraldada vahu mahlast, paigutage vahueraldaja (**M**) mahlakannu (**N**) ja pange kannule kaas peale (vt **Joon. 6**). Tänu vahueraldajale jääb vaht mahlakannu, kui valate mahla klaasi.
- Seade on varustatud süsteemiga, mis peatab tilkumise (**F**): lükake tila allapoole, et süsteem hakkaks tööle ja laske mahlal voolata (vt **Joon. 7**).
- Pange mahlakann (**N**) tila alla masina ette, (vt **Joon. 8**).
- Ühendage seade vooluvõrku.
- Seadme sisselülitamiseks keerake nuppu (**I**).
- Pange puuviljad või köögiviljad söötetorusse (**B**).
- Puuvilju ja köögivilju tohib sisestada ainult siis, kui mootor töötab.
- Ärge vajutage lükkamisseadet (**A**) liiga kõvasti. Muude esemete kasutamine selleks otstarbeks on keelatud. MITTE MINGIL JUHUL ärge suruge toiduaineid söötetorusse näppudega.
- Kui olete lõpetanud, peatage seade keerates (**I**) asendisse 0 ja oodake, kuni filter jääb täielikult seisma (**D**).
- Kui viljaliha koguja (**G**) on täis või kui mahl hakkab voolama aeglasemalt, tühjendage viljaliha koguja, puhastage filter ning kaas.
- Kui mahl on valmis, pange tilkumisvastane süsteem tööle, keerates tila ülespoole, enne kui eemaldate oma klaasi, et mahla voolamine peatuks (vt **Joon. 9**).

• Filtri eemaldamiseks tõmmake seda tugevasti mõlema käega (**fig. 10, 11**).

## MILLINE KIIRUS VALIDA?

| Toiduained  | Kiirus | Ligikaudne kaal (kg)  | Saadav mahla kogus, cl (*) |
|-------------|--------|-----------------------|----------------------------|
| Õunad       | 2      | 1                     | 65                         |
| Pirnid      | 2      | 1                     | 60                         |
| Porgandid   | 2      | 1                     | 60                         |
| Kurgid      | 1      | 1 (ligikaudu 2 kurki) | 60                         |
| Ananass     | 2      | 1                     | 30                         |
| Viinamarjad | 1      | 1                     | 45                         |
| Tomatid     | 1      | 1,5                   | 90                         |
| Seller      | 2      | 1,5                   | 35                         |

**Valesti valitud kiirus võib tekitada seadme ebanormaalse vibratsiooni.**

Soovitatav on kasutada seadet järjest mitte kauem, kui 2 minutit.

\* Saadud mahla kvaliteet ja kogus sõltub kasutatud puu- või köögiviljade liigist ning korjamise ajast. Tabelis on antud orienteerivad kogused.

## PRAKTILISED NÕUANDED

- Peske puuviljad hoolikalt ja eemaldage kivid.
- Tavaliselt ei ole puuvilju vaja koorida. Koorimist vajavad ainult paksu ja mõru koorega puuviljad nagu sidrunid, apelsinid, greibid või ananassid (eemaldage süda).
- "Direct Fruit System" võimaldab ilma lõikamata sisestada teatud puuvilju – õunu, pirne, tomateid jne – mille läbimõõt on väiksem kui 74,5 mm. Valige kasutatavad puuviljad või köögiviljad selle järgi.
- Banaanidest, avokaadodest, mustadest sõstardest, viigimarjadest, baklažaanidest ja maasikatest on raske pressida mahla välja.
- Ärge kasutage seadet mahla pressimiseks suhkruroost või mõnest muust väga kõvast või liiga kiudainerikkast sisaldavast puu- või köögiviljast.
- Valige värsked ja küpsed viljad, mis annavad rohkem mahla. Seade on mõeldud sellistele puuviljadele nagu õunad, pirnid, apelsinid, greibid ja ananassid ning sellistele köögiviljadele nagu porgandid, kurgid, tomatid, peedid ja seller.
- Kui kasutate liiga küpseid vilju, läheb filter kiiremini umbe.
- Oluline: Kõik mahlad on mõeldud koheseks tarbimiseks. Kontaktis õhuga mahl oksüdeerub kiiresti ja see võib mõjutada mahla maitset, värvi ja toiteväärtust. Õuna- ja pirnimahla muutub väga kiiresti pruuniks. Lisage mõned tilgad sidrunimahla, et aeglustada värvi muutust.

## PUHASTAMINE

- Kõik lahtikäivad osad (**A, B, C, D, G, L, M** ja **N**) on võimalik pesta nõudepesumasinas välja arvatud mahlakoguja (**E**). Mahlakoguja (**E**) tuleb puhastada seebiveega kohe pärast kasutust.
- Seadet on kergem puhastada, kui teha seda kohe pärast kasutust.
- Ärge kasutage seadme puhastamisel küürimiskäsna, atsetooni, alkoholi (lakibensiini) jne.
- Filtrit tuleb käsitseda ettevaatlikult. Ärge kasutage valesid töövõtteid, kuna see võib mõjutada seadme tõhusust. Filtri puhastamisel võib kasutada harja (**O**). Vahetage filter, kui vana on kulunud või saanud kahjustada.
- Puhastage mootoriplokki niiske lapiga. Kuivatage seade hoolikalt.
- Seadme mootoriplokki ei tohi kasta vette.

## KUI SEADE EI TÖÖTA?

| TÖRGE                                                                                                           | PÕHJUSED                                                                                          | LAHENDUSED                                                                              |
|-----------------------------------------------------------------------------------------------------------------|---------------------------------------------------------------------------------------------------|-----------------------------------------------------------------------------------------|
| KUI SEADE EI TÖÖTA?                                                                                             | Pistik ei ole korrektselt pistikupesas, juhtimisnupp ( <b>I</b> ) ei ole asendis « 1 » ega « 2 ». | Ühendage seade õige pingega vooluvõrku. Keerake juhtimisnupp asendisse « 1 » või « 2 ». |
|                                                                                                                 | Kaas ( <b>C</b> ) ei ole korrektselt lukustatud.                                                  | Kontrollige, et kaas ( <b>C</b> ) on kinni ja lukustusseade õiges asendis ( <b>H</b> ). |
| Seadmest tuleb ebameeldiv lõhn või seade on katsudes väga tuline, teeb ebanormaalset häält või suitseb.         | Filter ( <b>D</b> ) on vales asendis.                                                             | Kontrollige, et filter ( <b>D</b> ) on õiges asendis veovõlli otsas ( <b>J</b> ).       |
|                                                                                                                 | Puu- või köögivilju on liiga palju.                                                               | Laske seadmel jahtuda ja vähendage puu- või köögiviljade kogust.                        |
| Mahla voolamine väheneb.                                                                                        | Filter ( <b>D</b> ) on umbes.                                                                     | Lülitage seade välja, puhastage söötetoru ( <b>B</b> ) ja filter ( <b>D</b> ).          |
| <b>Kõigi ülejäänud probleemide või ebanormaalsete nähtuste osas võtke ühendust volitatud teeninduskeskusega</b> |                                                                                                   |                                                                                         |

## AITAME KAITSTA KESKKONDA!



- Teie seade sisaldab paljusid taaskasutatavaid ja ümbertöötatavaid materjale.
- Viige jäätmed kogumispunkti või selle puudumisel volitatud hoolduskeskusesse, kus teie seade ümbertöödeldakse.

## APRAKSTS

|                                                             |                                         |
|-------------------------------------------------------------|-----------------------------------------|
| <b>A</b> Stampiņa                                           | <b>I</b> Vadības poga<br>(2 ātrumi)     |
| <b>B</b> Iepildes atvere                                    | <b>J</b> Piedziņas vārpsta              |
| <b>C</b> Vāks                                               | <b>K</b> Motorbloks                     |
| <b>D</b> Filtrs                                             | <b>L</b> Sulas karafes vāks             |
| <b>E</b> Sulas savācējs                                     | <b>M</b> Putu atdalītājs                |
| <b>F</b> Izlejamais snīpis ar pilienu<br>aiztures mehānismu | <b>N</b> Sulas karafe                   |
| <b>G</b> Mīkstuma savācējs                                  | <b>O</b> Birste                         |
| <b>H</b> Bloķēšanas mehānisma skava                         | <b>P</b> Barošanas vada uztīšanas vieta |

## DROŠĪBAS NORĀDĪJUMI

- Pirms katras lietošanas filtrs ir jāpārbuda (**D**).
- Nekad nelietojiet sulu spiedi, ja filtrs ir saplīsis, tas ir bojāts, tam ir plīsumi un plaisas vai gadījumā, kad tas ir salauzts. Ja filtrs acīmredzot ir sabojāts, sazinieties ar licencētu apkopes dienestu. Filtra malas ir asas: darbojieties ar to piesardzīgi.
- Jūsu drošības nodrošināšanai šī ierīce ir saderīga ar šādiem standartiem un normām:
  - Zemsprieguma direktīvu;
  - Elektromagnētiskās saderības direktīvu;
  - Noteikumiem, kas attiecas uz materiāliem, kuri paredzēti saskarei ar pārtikas produktiem.
- Pārliecinieties, ka spriegums, kas norādīts uz ierīces elektriskā raksturojumu plāksnītes, atbilst jūsu elektroinstalācijas spriegumam. Jebkura pieslēguma kļūda anulē ierīces garantiju.
- Nekad nenovietojiet vai nelietojiet šo ierīci uz sildvirsmas vai liesmas tuvumā (gāzes plīts).
- Motorbloku nekādā gadījumā nedrīkst mērkāt ūdenī un nedrīkst to likt zem tekoša ūdens strūkļas.
- Lai izvairītos no jebkura riska, barošanas vada bojājuma gadījumā tas jānomaina ražotājam, tā garantijas apkalpošanas nodaļai vai līdzvērtīgas kvalifikācijas personālam.
- Šo ierīci var novietot vienīgi uz stingra un stabila darba galda, kā arī vietā, kur nav iespējama ūdens uzšļakstīšanās. Ierīci nevar apgriezt otrādi.
- Visas darbības, izņemot tīrīšanu un parasto apkopi, jāveic licencētam apkopes centram.
- Ierīce jāatslēdz:
  - problēmu vai avārijas gadījumā ekspluatācijas laikā;
  - pirms montāžas, izjaukšanas vai tīrīšanas.

- Nekad neatvienojiet ierīci, raujot aiz barošanas vada.
- Vada pagarinātāju var izmantot tikai pēc pārliecināšanās, ka tas ir darba stāvoklī.
- Elektrisko māsjaunniecības ierīci nedrīkst lietot:
  - ja tas ir nokritis zemē;
  - ja tas ir bojāts vai tā komplektācija ir nepilna.
- Šādos gadījumos, tāpat kā jebkura remonta gadījumā, jāvēršas attiecīgā licencētā apkopes centrā.
- Šis izstrādājums paredzēts tikai izmantošanai sadzīvē. Ierīces komerciālas vai neatbilstošas lietošanas, kā arī lietošanas instrukciju neievērošanas gadījumā ražotājs atsakās no jebkuras atbildības un patur tiesības pārtraukt garantiju.
- Šo ierīci aizliegts izmantot personām ar nepietiekamām fiziskajām, maņu vai garīgajām spējām (tostarp bērniem) vai arī personām ar nepietiekamu pieredzi vai zināšanām, ja persona, kura atbildīga par to drošību, nav tās iepazīstinājusi ar ierīces lietošanu un nav iemācījusi šo ierīci lietot.
- Neļaujiet bērniem rotaļāties ar šo ierīci.
- Izmantojiet tikai oriģinālās aprīkojuma detaļas un elementus. Citādi ražotājs atsakās no jebkādas atbildības.
- Ierīces darbības laikā neievietojiet pirkstus vai jebkuru citu priekšmetu iepildes atverē (**B**). Izmantojiet tikai šim mērķim pievienoto stampiņu (**A**).
- Nekad neatveriet vāku (**C**), pirms filtrs (**D**) nav pilnībā apstājies.
- Ierīces darbības laikā neizņemiet mīkstuma savācēju (**G**).
- Vienmēr izslēdziet ierīci pēc tās lietošanas.

## DROŠĪBAS SISTĒMA

Ierīce ir aprīkota ar drošības sistēmu. Lai sulu spiedi varētu lietot, tās vākam (**C**) jābūt pareizi noslēgtam ar bloķēšanas mehānisma skavu (**H**). Bloķēšanas mehānisma skavas (**H**) atvēršana aptur sulu spiedes darbību. Cikla beigās vadības poga (**I**) jāpagriež stāvoklī 0, un pirms vāka noņemšanas jāpagaida, līdz filtrs (**D**) pilnīgi apstājas.

## PIRMS PIRMĀS LIETOŠANAS

- Visas noņemamās daļas (**A, B, C, D, E, G, L, M** un **N**) ieteicams nomazgāt siltā ziepjūdenī (sk. punktu "Tīrīšana"). Tās jānoskalo un rūpīgi jānožāvē.
- Ierīci jāizsaīņo un jānovieto uz cieta un stabila darba galda.
- Pirms ierīces lietošanas jāpārbauda, vai no iepakojuma ir izņemtas visas detaļas.

## LIETOŠANA

- Sulas savācējs (**E**) jāievieto ierīces korpusā tā, lai izlejamais snīpis izietu caur ierīces atveri (sk. **1. att.**).
- Sulas savācējā (**E**) jāievieto filtrs (**D**). Pārbaudiet, vai filtrs ir pareizi nostiprināts uz piedziņas vārpstas (**J**). Ja filtrs ir pareizi novietots, jāatskan klikšķim (sk. **2. att.**).
- Vāku (**C**) jāuzliek uz ierīces tā, lai izliešanas atvere būtu vērsta uz ārpusi (sk. **3. att.**).
- Bloķēšanas mehānisma skava (**H**) jānospiež atpakaļ, līdz bloķēšana tiek apstiprināta ar skaņu “klik” (sk. **4. att.**).
- Novietojiet mīkstumā savācēju (**G**) ierīces aizmugurē (sk. **5. zīm.**).
- Stampiņu (**A**) jāievieto atverē (**B**), savietojot bīdņa renīti ar atveres mazo sliedi.
- Ja sulu grib atdalīt no putām, putu atdalītāju (**M**) ievieto sulas karafē (**N**) un karafei uzliek vāku (sk. **6. att.**). Putu atdalītājs ļauj aizturēt putas sulas karafē tik ilgi, kamēr sulu lej glāzē.
- Šī ierīce ir aprīkota ar sulas pilienu aiztures mehānismu (**F**): lai iedarbinātu šo mehānismu, izlejamo snīpi nospiež uz leju, un ļauj sulai iztecēt (sk. **7. att.**).
- Sulas karafē (**N**) paliek zem izlejama snīpja ierīces priekšpusē (sk. **8. att.**).
- Jāieslēdz ierīce.
- Ierīces iedarbināšanai izmanto vadības pogu (**I**).
- Augļus vai dārzeņus ievieto atverē (**B**).
- Augļi un dārzeņi jāievieto tikai tad, kad motors griežas.
- Uz stampiņas (**A**) jāuzspiež vieglām. Neizmantojiet nekādu citu darbarīku. Nekad nespiediet ar pirkstiem.
- Kad sulas spiešana pabeigta, ierīci jāaptur, pagriežot ātruma pogu (**I**) stāvoklī 0, un jānogaida līdz filtrs (**D**) pilnībā apstājas.
- Kad mīkstumā savācējs (**G**) ir pilns vai sula iztek lēnāk, mīkstumā savācējs jāiztukšo un jāiztīra filtrs, kā arī vāks.
- Pēc sulas izspiešanas, lai apturētu sulas tecēšanu, pirms glāzes izvilšanas jāaktivizē pilienu aiztures mehānisms, spiežot izlejamo snīpi uz augšu (sk. **9. att.**).

• Lai noņemtu filtru, atbrīvojiet to, ar abām rokām stingri pavelkot (skatīt **fig. 10 un 11**).



## KĀDU ĀTRUMU IZVĒLĒTIES ?

| Sastāvdaļas                                                                 | Ātrums | Aptuvenais svars (kilogramos) | Iegūtais sulas daudzums mililitros (*) |
|-----------------------------------------------------------------------------|--------|-------------------------------|----------------------------------------|
| Āboli                                                                       | 2      | 1                             | 65                                     |
| Bumbieri                                                                    | 2      | 1                             | 60                                     |
| Burkāni                                                                     | 2      | 1                             | 60                                     |
| Gurķi                                                                       | 1      | 1 (apm. 2 gurķi)              | 60                                     |
| Ananasi                                                                     | 2      | 1                             | 30                                     |
| Vīnogas                                                                     | 1      | 1                             | 45                                     |
| Tomāti                                                                      | 1      | 1,5                           | 90                                     |
| Selerijas saknes                                                            | 2      | 1,5                           | 35                                     |
| <b>Nepiemērota ātruma izvēle var izsaukt pārmērīgas ierīces vibrācijas.</b> |        |                               |                                        |

Rekomendējam izmantot Jūsu ierīci neilgāk par 2 minūtēm bez partraukuma.

\* Iegūtās sulas kvalitāte un kvantitāte ievērojami mainās atkarībā no ražas ievākšanas datuma, kā arī no izmantoto augļu un dārzeņu daudzveidības. Turpmākajā tabulā norādītie sulas daudzumi ir orientējoši.

## PRAKTISKI PADOMI

- Rūpīgi jānomazgā augļi pirms kauliņu izņemšanas.
- Mizas noņemšana nav nepieciešama. Nepieciešams nomizot augļus ar biezu un rūgtu mizu, piemēram, citronus, apelsīnus, greipfrūtus vai ananasus (jāizgriež serde).
- “Direct Fruit System” [Tiešā augļu sistēma] dažus augļu tipus, piemēram, ābolus, bumbierus, tomātus u. c., kuru diametrs nepārsniedz 74,5 mm, ļauj apstrādāt tieši un bez sagriešanas. Šim nolūkam izvēlas atbilstošu augļu vai dārzeņu tipu.
- No banāniem, avokado, upenēm, vīģēm, baklažāniem un zemenēm iegūt sulu ir grūti.
- Neizmantojiet ierīci sulas iegūšanai no cukurniedrēm, kā arī citiem pārāk cietiem vai šķiedrainiem augļiem un dārzeņiem.
- Izvēlējieties svaigus un nogatavojušos augļus un dārzeņus, kas dod vairāk sulas. Ierīce ir paredzēta tādiem augļiem kā āboli, bumbieri, apelsīni, greipfrūti un ananasi un tādiem dārzeņiem kā burkāni, gurķi, tomāti, bietes un selerijas saknes.
- Izmantojot pārāk nogatavojušos augļus, filtra aizsprostošanās notiks ātrāk.
- Svarīgi: iegūtā sula jāpatērē nekavējoties. Saskaroties ar gaisu, sulas oksidēšanās notiek ātri, un tā var mainīt garšu, krāsu un savu barības vērtību. Ābolu un bumbieru sula ātri kļūst brūna. Lai palēninātu iekrāsošanos, pievienojiet dažus pilienus citronu sulas.

## TĪRĪŠANA

- Izņemot sulas savācēju (**E**), visas noņemamās daļas (**A, B, C, D, G, L, M un N**) var notīrīt trauku mazgājamā mašīnā. Tūlīt pēc lietošanas sulas savācējs (**E**) jāmazgā ziepjūdenī.
- Ierīci notīrīt ir vieglāk, ja to dara nekavējoties pēc lietošanas.
- Ierīces tīrīšanai nevar izmantot katlu berzamo, acetonu, spirtu (vaitspirtu) utt.
- Ar filtru jāapietas piesardzīgi. Jāizvairās no jebkuras nepareizas rīcības, riskējot samazināt ierīces tehnisko sniegumu. Filtru drīkst tīrīt ar birsti (**O**). Filtrs ir jānomaina, tiklīdz tam parādās nodiluma vai nolietošanās pazīmes.
- Motorbloku jātīra ar mitru lupatu. To rūpīgi jānožāvē.
- Nekad nenovietojiet motorbloku zem tekoša ūdens strūkļas.

## IERĪCES NEDARBOJAS?

| PROBLĒMAS                                                                                                         | CĒĻŅI                                                                                                     | RISINĀJUMI                                                                                                               |
|-------------------------------------------------------------------------------------------------------------------|-----------------------------------------------------------------------------------------------------------|--------------------------------------------------------------------------------------------------------------------------|
| Ierīce nedarbojas                                                                                                 | Kontaktdakša nav pieslēgta pareizi, vadības poga ( <b>I</b> ) neatrodas ne stāvoklī "1", ne stāvoklī "2". | Ierīce jāpieslēdz kontaktligzdai ar normālu spriegumu. Jāpagriež ātruma pārslēgšanas poga stāvoklī "1" vai stāvoklī "2". |
|                                                                                                                   | Vāks ( <b>C</b> ) nav pareizi noslēgts.                                                                   | Jāpārbauda, vai vāks ( <b>C</b> ) ir pareizi fiksēts ar bloķēšanas mehānisma skavu ( <b>H</b> ).                         |
| Ierīce izdala smaku vai ir pārāk karsta, lai tai pieskartos, tas rada pārmērīgu troksni, no ierīces izdalās dūmi. | Filtrs ( <b>D</b> ) nav pareizi ievietots.                                                                | Jāpārbauda, vai filtrs ( <b>D</b> ) ir pareizi nostiprināts uz piedziņas vārpstas ( <b>J</b> ).                          |
|                                                                                                                   | Apstrādājamo augļu vai dārzenņu daudzums ir pārāk liels.                                                  | Jājauj ierīcei atdzist un jāsamazina apstrādājamo augļu vai dārzenņu daudzums.                                           |
| Sulas tecēšana samazinās.                                                                                         | Filtrs ( <b>D</b> ) ir aizsprostots.                                                                      | Jāaptur ierīce, jāiztīra augļu vai dārzenņu ievades atvere ( <b>B</b> ) un filtrs ( <b>D</b> ).                          |
| Citu problēmu vai anomāliju gadījumā jāsazinās ar licencēto apkopes centru.                                       |                                                                                                           |                                                                                                                          |

## PIEDALĪTIES VIDES AIZSARDZĪBĀ!



- Ierīcē ir daudz vērtību paaugstinoši un atkārtoti pārstrādājami materiāli.
- Lai veiktu ierīces pārstrādi, tā jānodod savākšanas punktā vai, ja tāda nav, – licencētā apkopes centrā.

## APRAŠYMAS

|                                                       |                                           |
|-------------------------------------------------------|-------------------------------------------|
| <b>A</b> Stūmiklis                                    | <b>I</b> Valdymo mygtukas<br>(2 greičiai) |
| <b>B</b> Užpildymo kaminas                            | <b>J</b> Traukimo ašis                    |
| <b>C</b> Dangtelis                                    | <b>K</b> Variklio skyrius                 |
| <b>D</b> Filtras                                      | <b>L</b> Sulčių stiklainio dangtelis      |
| <b>E</b> Sulčių surinktuvas                           | <b>M</b> Putų atskyriklis                 |
| <b>F</b> Snapelis su apsaugos nuo<br>lašėjimo sistema | <b>N</b> Sulčių stiklainis                |
| <b>G</b> Minkštimo surinktuvas                        | <b>O</b> Šepetys                          |
| <b>H</b> Fiksavimo apkaba                             | <b>P</b> Skyrius laidui                   |

## SAUGUMO INSTRUKCIJOS

- Prieš naudodami visada patikrinkite filtrą (**D**).
- Niekada nenaudokite centrifugos, jei filtras yra sulaužytas, sugadintas, jei matote įtrūkimų, įskilimų arba jei jis yra suplėšytas. Jei filtro sugadinimai yra matomi, kreipkitės į patvirtintas remonto dirbtuves. Filtro kraštai yra aštrūs: naudokitės juo atsargiai.
- Užtikrinant jūsų saugumą šis aparatas atitinka toliau nurodytas normas ir teisės aktus:
  - žemųjų įtampų direktyvą;
  - elektromagnetinio suderinamumo direktyvą;
  - teisės aktus, taikomus medžiagoms, skirtoms liestis prie maisto produktų.
- Patikrinkite, ar įtampa, nurodyta aparato elektros charakteristikų lentelėje, atitinka jūsų elektros tinklo įtampą. Prijungus prie netinkamo tinklo garantija nebegalioja.
- Niekada nedėkite arba nenaudokite šio aparato ant kaitvietės arba šalia liepsnos (dujinės viryklės).
- Niekada nenardinkite variklio skyriaus po vandeniu ir neplaukite jo tekančiu vandeniu.
- Jei maitinimo laidas pažeistas, siekiant išvengti bet kokio pavojaus jį turi pakeisti gamintojas, remonto dirbtuvės arba panašios kvalifikacijos asmuo.
- Naudokite šį aparatą tik ant tvirto, stabilaus darbinio paviršiaus, apsaugoto nuo tykštančio vandens. Aparato neapverskite.
- Bet kokie aptarnavimo darbai, išskyrus valymą ir įprastus priežiūros darbus, kuriuos atlieka klientas, turi būti atlikti patvirtintose remonto dirbtuvėse.
- Aparatas turi būti atjungtas nuo tinklo:
  - jei veikiant atsirado problema arba įvyko gedimas;
  - prieš montuojant, išmontuojant arba valant.

- Niekada neatjunkite aparato traukdami už laido.
- Ilgintuvą naudokite tik įsitikinę, kad jis yra nepriekaištingos būklės.
- Elektrinio buitinio prietaiso negalima naudoti:
  - jei jis nukrenta ant žemės;
  - jei jis buvo sugadintas arba trūksta jo dalių.
- Šiais atvejais, kaip ir prireikus bet kokių kitų remonto darbų, turite kreiptis į patvirtintas remonto dirbtuves.
- Šis gaminys yra skirtas naudoti tik buityje. Gamintojas nepripažins savo atsakomybės ir pasilieka teisę nutraukti garantiją, jei aparatas naudojamas komerciniiais tikslais arba netinkamai bei nesilaikant naudojimo instrukcijos nurodymų.
- Asmenys (taip pat ir vaikai), kurių fizinės, jutiminės arba protinės galimybės ribotos bei nepatyrę ar nesąmoningi asmenys negali naudotis šiuo aparatu, jei jų neprižiūri asmuo, atsakingas už šių asmenų saugumą, priežiūrą ar jie iš anksto nėra gavę instrukcijų dėl prietaiso naudojimo.
- Vaikus reikia prižiūrėti, kad jie nežaistų su aparatu.
- Naudokite tik originalius priedus ir sudėtines dalis. Priešingu atveju mes atsisakome bet kokios atsakomybės.
- Niekada nekiškite pirštų ar kitų daiktų į pildymo kamina (B) aparatui veikiant. Naudokite tik specialiai tam skirtą stūmiklį (A).
- Niekada neatidarykite dangtelio (C) kol filtras visiškai nesustoja (D).
- Neišimkite minkštimo surinktuvo (G) aparatui veikiant.
- Baigę naudotis visada atjunkite aparatą.

## SAUGUMO SISTEMA

Šiame aparate įrengta apsaugos sistema. Tam, kad būtų galima naudotis centrifuga, dangtelis (C) turi būti tinkamai užblokuotas fiksavimo apkaba (H). Atidarius fiksavimo apkabą (H) centrifuga sustoja. Ciklo pabaigoje nustatykite valdymo mygtuką (I) ties 0 ir prieš nuimdami dangtelį palaukite, kol filtras visiškai sustos (D).

## PRIEŠ NAUDOJANT PIRMĄ KARTĄ

- Rekomenduojame išplauti nuimamas dalis (A, B, C, D, E, G, L, M, N) šiltame muiliname vandenyje (žr. skyrių „Valymas“). Kruopščiai jas nuskalaukite ir išdžiovinkite.
- Išpakuokite aparatą ir pastatykite ant tvirto ir stabilaus darbinio paviršiaus.
- Prieš pradėdami naudoti aparatą patikrinkite, ar išėmėte visas pakuotės dalis.

## NAUDOJIMAS

- Uždėkite sulčių surinktuvą (E) ant aparato korpuso, prakišdami snapelį pro korpuso angą (žr.1 pav.).
  - Įstatykite filtrą (D) į sulčių surinktuvą (E). Patikrinkite, ar filtras yra tinkamai užfiksuotas ant traukimo ašies (J). Kai filtras tinkamai uždėtas turite išgirsti spragtelėjimą (žr. 2 pav.).
  - Uždėkite dangtelį (C) ant aparato, ištuštinimo anga turi būti nukreipta atgal (žr.3 pav.).
  - Pastumkite fiksavimo apkabą (H) atgal, kol ji užsikisuos ir pasigirs tai patvirtinantis „spragtelėjimas“ (žr. 4 pav.).
  - Uždėkite minkštimo surinktuvą (G) aparato kitoje pusėje (žr. 5 pav.).
  - Įstatykite stūmiklį (A) į kaminą (B) sulygindami stūmiklio įpjovą su nedideliu bėgeliu kamine.
  - Jei norite atskirti sultis nuo putų, įstatykite putų atskyriklį (M) į sulčių stiklainį (N) ir uždėkite ant stiklainio dangtelį (žr. 6 pav.). Putų atskyriklis leidžia išlaikyti putas sulčių stiklainyje, kai pilate sultis į stiklinę.
  - Šiame aparate įrengta apsaugos nuo lašėjimo sistema (F): nukreipkite snapelį žemyn, kad suaktyvintumėte sistemą, ir leiskite sultims tekėti (žr. 7 pav.).
  - Pastatykite sulčių stiklainį (N) po aparato priekyje esančiu snapeliu (žr. 8 pav.).
  - Įjunkite aparatą.
  - Norėdami įjungti aparatą, naudokite valdymo mygtuką (I).
  - Sudėkite vaisius arba daržoves į kaminą (B).
  - Vaisius ir daržoves galima dėti tik kai variklis sukasi.
  - Nespauskite stūmiklio (A) per stipriai. Nenaudokite jokios kitos priemonės. NIEKADA nestumkite pirštais.
  - Baigę išjunkite aparatą nustatydami greičio mygtuką (I) ties 0 ir palaukite, kol filtras visiškai sustos (D).
  - Kai minkštimo surinktuvas (G) užsipildo ir jei sultys teka lėčiau, ištuštinkite jį, išplaukite filtrą ir dangtelį.
  - Baigę ruošti sultis prieš ištraukdami stiklinę įjunkite apsaugos nuo lašėjimo sistemą nustatydami snapelį į viršutinę priekinę dalį, kad sultys nustotų tekėti (žr. 9 pav.).
- Norėdami išimti filtrą atlaisvinkite jį stipriai patraukdami abiem rankomis (žr. 10 ir 11 fig.).

## KOKĮ GREITĮ NAUDOTI?

| Ingredientai | Greitis | Apytikris svoris (kg) | Gautų sulčių kiekis 100 ml (*) |
|--------------|---------|-----------------------|--------------------------------|
| Obuoliai     | 2       | 1                     | 65                             |
| Kriaušės     | 2       | 1                     | 60                             |
| Morkos       | 2       | 1                     | 60                             |
| Agurkai      | 1       | 1 (maždaug 2 agurkai) | 60                             |
| Ananasai     | 2       | 1                     | 30                             |
| Vynuogės     | 1       | 1                     | 45                             |
| Pomidorai    | 1       | 1,5                   | 90                             |
| Salierai     | 2       | 1,5                   | 35                             |

**Netinkamai pasirinkus greitį aparatas gali neįprastai vibruoti.**

Nerekomenduojama naudoti prietaisą be pertraukos ilgiau nei 2 minutes.

\* Gautų sulčių kokybė ir kiekis stipriai skiriasi priklausomai nuo naudojamų vaisių arba daržovių surinkimo datos ir rūšies. Žemiau pateiktoje lentelėje nurodyti apytikriai sulčių kiekiai.

## PRAKTINIAI PATARIMAI

- Prieš išimdami iš vaisių kauliukus kruopščiai juos nuplaukite.
- Paprastai nereikia nulupti odelės arba žievelės. Turite nuskusti tik tuos vaisius, kurių odelė stora ir karti, pvz., citrinas, apelsinus, greipfrutus arba ananasus (išimkite vidurinę dalį).
- „Direct Fruit System“ (Tiesioginė vaisių sistema) leidžia apdoroti tiesiogiai ir nepjaustant kai kurių tipų vaisius – obuolius, kriaušes, pomidorus ir pan. – kurių skersmuo mažesnis nei 74,5 mm. Todėl pasirinkite atitinkamo tipo vaisių arba daržovę.
- Sunku išspausti bananų, avokadų, juodųjų serbentų, figų, baklažanų ir braškių sultis.
- Nenaudokite aparato cukranendrių ar kitų per kietų arba per daug skaidulų turinčių vaisių arba daržovių sultims spausti.
- Pasirinkite šviežius ir prinokusius vaisius ir daržoves, iš kurių galima išspausti daugiau sulčių. Aparatas yra skirtas tokiems vaisiams, kaip obuoliai, kriaušės, apelsinai, greipfrutai ir ananasai, ir tokioms daržovėms, kai morkos, agurkai, pomidorai, burokėliai ir salierai.
- Jei naudojate per daug prinokusius vaisius, filtras užsikims greičiau.
- Svarbu: išspausť sultis reikia suvartoti nedelsiant. Sąveikoje su oru sultys greitai oksiduoja ir gali pakisti jų skonis, spalva ir maistinės savybės. Obuolių ir kriaušių sultys labai greitai paruduoja. Norėdami sulėtinti šį procesą įpilkite kelis lašus citrinos sulčių.

## VALYMAS

- Visas išplauti nuimamas dalis (**A, B, C, D, G, L, M** ir **N**) galima plauti indaplovėje, išskyrus sulčių surinktuvą (**E**). Sulčių surinktuvas (**E**) turi būti plaunamas muiliname vandenyje iš karto po naudojimo.
- Aparatą išvalyti lengviau, jei tai daroma iš karto po naudojimo.
- Nenaudokite šveitiklio, acetono, spirito (vairspirito) ir pan. aparatui valyti.
- Filtru reikia naudotis atsargiai. Venkite naudoti jį neteisingai, nes gali suprastėti aparato savybės. Filtrą galima naudoti šepetėliu (**O**). Pakeiskite filtrą, kai tik pasireiškia susidėvėjimo ar sugadinimo požymiai.
- Išvalykite variklio skyrių drėgnu skudurėliu. Kruopščiai jį nusauskite.
- Niekada nenardinkite variklio bloko po tekančiu vandeniu.

## APARATAS NEVEIKIA?

| TRIKTYS                                                                                             | PRIEŽASTYS                                                                                             | SPRENDIMAI                                                                                                     |
|-----------------------------------------------------------------------------------------------------|--------------------------------------------------------------------------------------------------------|----------------------------------------------------------------------------------------------------------------|
| Aparatas neveikia                                                                                   | Kištukas prijungtas netinkamai, valdymo mygtukas ( <b>I</b> ) nenustatytas nei ties „1“, nei ties „2“. | Prijunkite aparatą prie lizdo, kuriame yra tinkama įtampa. Pasukite valdymo mygtuką ties greičiu „1“ arba „2“. |
|                                                                                                     | Dangtelis ( <b>C</b> ) tinkamai neužfiksuotas.                                                         | Patikrinkite, ar dangtelis ( <b>C</b> ) yra tinkamai užblokuotas fiksavimo apkauba ( <b>H</b> ).               |
| Aparatas skleidžia kvapą arba liečiant yra labai įkaitęs, skleidžia neįprastą triukšmą, kyla dūmai. | Filtrą ( <b>D</b> ) netinkamai uždėtas.                                                                | Patikrinkite, ar filtras ( <b>D</b> ) yra tinkamai užfiksuotas ant traukimo ašies ( <b>J</b> ).                |
|                                                                                                     | Vaisių arba daržovių kiekis yra per didelis.                                                           | Palaukite, kol aparatas atvės ir sumažinkite apdorojamų vaisių arba daržovių kiekį.                            |
| Ištekanciu sulčių kiekis sumažėja.                                                                  | Filtrą ( <b>D</b> ) užsikimšo.                                                                         | Išjunkite aparatą, išvalykite kaminą ( <b>B</b> ) ir filtrą ( <b>D</b> ).                                      |
| Dėl bet kokios kitos problemos arba netinkamo veikimo kreipkitės į patvirtintas remonto dirbtuves.  |                                                                                                        |                                                                                                                |

## DALYVAUKIME APLINKOS APSAUGOJE!



❶ Šiame aparate yra įvairių vertingų arba tinkamų perdirbti medžiagų.



➔ Pristatykite jį į surinkimo punktą arba, jei tokio nėra, į patvirtintas remonto dirbtuves perdirbti.

## OPIS

|                                                    |                                          |
|----------------------------------------------------|------------------------------------------|
| <b>A</b> Popychacz                                 | <b>I</b> Przycisk sterowania (2-biegowy) |
| <b>B</b> Kominek napełniania                       | <b>J</b> Oś napędowa                     |
| <b>C</b> Pokrywa                                   | <b>K</b> Silnik                          |
| <b>D</b> Filtr                                     | <b>L</b> Pokrywa pojemnika na sok        |
| <b>E</b> Kolektor soku                             | <b>M</b> Separator piany                 |
| <b>F</b> Wylewka z systemem zapobiegającym kapaniu | <b>N</b> Pojemnik na sok                 |
| <b>G</b> Kolektor wytłoczyn                        | <b>O</b> Szczoteczka                     |
| <b>H</b> Kołnierz blokowania                       | <b>P</b> Schowek na kabel                |

## ZALECENIA BEZPIECZEŃSTWA

- Przed każdym użyciem należy zawsze sprawdzać filtr (**D**).
- Nigdy nie używać sokowirówki, jeżeli filtr jest pęknięty, uszkodzony, ma widoczne pęknięcia, rysy lub jeżeli jest rozerwany. Jeżeli widać, że filtr jest uszkodzony, należy skontaktować się z autoryzowanym punktem serwisowym. Brzegi filtra są ostre - przy obchodzeniu się z nimi należy zachować ostrożność.
- W celu zapewnienia bezpieczeństwa, urządzenie jest zgodne z następującymi normami i przepisami:
  - Dyrektywa niskonapięciowa;
  - Dyrektywa o kompatybilności elektromagnetycznej;
  - Przepisy dotyczące materiałów przeznaczonych do kontaktu z żywnością.
- Należy sprawdzić, czy napięcie w instalacji elektrycznej jest zgodne z napięciem podanym na tabliczce znamionowej zawierającej parametry elektryczne urządzenia. Niewłaściwe podłączenie do sieci powoduje utratę gwarancji.
- Nie ustawiać i nie używać urządzenia na płytach grzewczych lub w pobliżu płomienia (kuchenka gazowa).
- Nigdy nie zanurzać, ani nie wkładać silnika pod bieżącą wodę.
- Jeżeli przewód zasilania jest uszkodzony, aby uniknąć niebezpieczeństwa, należy go wymienić u producenta, w jego serwisie posprzedażnym lub w serwisie o podobnych kwalifikacjach.
- Urządzenia należy używać tylko na solidnym i stabilnym blacie zabezpieczonym przed odpryskami wody. Nie należy odwracać urządzenia.
- Każda interwencja nie związana z czyszczeniem i zwykłą konserwacją musi być wykonana w autoryzowanym serwisie.
- Urządzenie należy odłączyć:
  - w razie wystąpienia problemu lub awarii podczas funkcjonowania;
  - przed montażem, demontażem lub czyszczeniem.



- Nigdy nie odłączać urządzenia ciągnąc za przewód.
- Należy używać wyłącznie przedłużaczy w idealnym stanie.
- Urządzenie AGD nie może być używane:
  - jeżeli upadło na ziemię;
  - jeżeli zostało uszkodzone lub jest niekompletne.
- W takich sytuacjach, tak jak w przypadku innego rodzaju napraw, należy skontaktować się z autoryzowanym serwisem.
- Produkt jest przeznaczony wyłącznie do użytku w gospodarstwie domowym. Producent nie ponosi żadnej odpowiedzialności i zastrzega sobie prawo do anulowania gwarancji w przypadku użytkowania komercyjnego lub niezgodnego z przeznaczeniem oraz w przypadku nieprzestrzegania przez użytkownika zaleceń zawartych w instrukcji obsługi.
- Z niniejszego urządzenia nie powinny korzystać osoby (w tym dzieci), których możliwości fizyczne, sensoryczne lub mentalne są ograniczone oraz osoby nieposiadające odpowiedniego doświadczenia lub wiedzy, z wyjątkiem sytuacji gdy mogą skorzystać z nadzoru lub uzyskać instrukcje dotyczące obsługi urządzenia od osoby odpowiedzialnej za ich bezpieczeństwo.
- Należy dopilnować, aby urządzeniem nie bawiły się dzieci.
- Stosować wyłącznie oryginalne akcesoria i podzespoły. Nie ponosimy żadnej odpowiedzialności, jeżeli zalecenie to nie będzie przestrzegane.
- Nigdy nie wkładać palców lub innych przedmiotów do kominka napełniania **(B)**, gdy urządzenie pracuje. Używać wyłącznie przeznaczonego do tego celu popychacza **(A)**.
- Nigdy nie otwierać pokrywy **(C)** przed całkowitym zatrzymaniem filtra **(D)**.
- Nie wyjmować kolektora wyłoczyn **(G)** podczas działania urządzenia.
- Pamiętać o odłączeniu urządzenia od sieci po jego użyciu.

## SYSTEM ZABEZPIECZAJĄCY

Urządzenie wyposażone jest w system zabezpieczający. Aby można było włączyć sokowirówkę, pokrywa **(C)** musi być idealnie zablokowana za pomocą kołnierza blokowania **(H)**. Otwarcie kołnierza blokowania **(H)** powoduje zatrzymanie sokowirówki. Na koniec cyklu roboczego ustawić przycisk sterowania **(I)** w pozycji 0 i nie zdejmować pokrywy, aż filtr **(D)** całkowicie się nie zatrzyma.

## PRZED PIERWSZYM UŻYCIEM

- Zalecamy umycie wszystkich zdejmowanych elementów **(A, B, C, D, E, G, L, M, N)** ciepłą wodą z dodatkiem płynu do mycia naczyń (patrz punkt „Mycie”). Następnie elementy te należy wypłukać i dokładnie wysuszyć.
- Rozpakować urządzenie i ustawić je na solidnym i stabilnym blacie.
- Przed rozpoczęciem korzystania z urządzenia, upewnić się, że usunięte z niego zostały wszystkie elementy opakowania.

- Umieścić kolektor soku (**E**) na korpusie urządzenia przekładając wylewkę przez otwór w korpusie (patrz **Rys.1**).
- Włożyć filtr (**D**) do kolektora soku (**E**). Sprawdzić, czy filtr jest poprawnie zamontowany na osi napędowej (**J**). Prawidłowe umieszczenie filtra sygnalizowane jest kliknięciem (patrz **Rys.2**).
- Na urządzenie nałożyć pokrywę (**C**) skierowaną otworem wylotowym do tyłu (patrz **Rys 3**).
- Popchnąć kołnierz blokowania (**H**) do tyłu, aż usłyszysz się „**Kliknięcie**” oznaczające zablokowanie (patrz **Rys. 4**).
- Z tyłu urządzenia założyć kolektor wylotowy (**G**) (patrz **Rys. 5**).
- Wsunąć popychacz (**A**) do kominka (**B**) - rowek w popychaczu należy dopasować do prowadnicy kominka.
- Jeżeli z soku ma być usunięta piana, należy włożyć separator piany (**M**) do pojemnika na sok (**N**) i przykryć pojemnik pokrywą (patrz **Rys. 6**). Separator piany zatrzymuje pianę w pojemniku podczas nalewania soku do szklanki.
- To urządzenie wyposażone jest w system zapobiegający kapaniu (**F**) - w celu odblokowania systemu należy opuścić wylewkę i rozpocząć nalewanie soku (patrz **Rys. 7**).
- Umieścić pojemnik na sok (**N**) pod wylewką z przodu urządzenia, (patrz **Rys. 8**).
- Podłączyć urządzenie.
- Uruchomić urządzenie za pomocą przycisku sterowania (**I**).
- Włożyć owoce lub warzywa do kominka (**B**).
- Owoce i warzywa należy wkładać tylko przy pracującym silniku.
- Nie naciskać zbyt mocno na popychacz (**A**). Nie używać innych przyrządów. NIGDY nie używać palców do popychania.
- Po zakończeniu pracy, należy wyłączyć urządzenie ustawiając przełącznik prędkości (**I**) w pozycji 0 i zaczekać do całkowitego zatrzymania filtra (**D**).
- Gdy kolektor wylotowy (**G**) napętni się lub gdy sok będzie ciekł wolniej, należy opróżnić kolektor wylotowy, umyć filtr i pokrywę.
- W celu zatrzymania strumienia soku, po zakończeniu wyciskania włączyć system zapobiegający kapaniu przestawiając wylewkę do góry i zabrać podstawioną szklankę (patrz **Rys. 9**).

• Aby usunąć filtr, zdejmij jego zaciski pociągając mocno obydwojma rękoma (porównaj **rys. 10 i 11**).

## JAKĄ PRĘDKOŚĆ ZASTOSOWAĆ?

| Składniki | Prędkość | Przybliżona masa (w kg)   | Ilość otrzymanego soku w cl (*) |
|-----------|----------|---------------------------|---------------------------------|
| Jabłka    | 2        | 1                         | 65                              |
| Gruszki   | 2        | 1                         | 60                              |
| Marchew   | 2        | 1                         | 60                              |
| Ogórki    | 1        | 1 (mniej więcej 2 ogórki) | 60                              |
| Ananas    | 2        | 1                         | 30                              |
| Winogrona | 1        | 1                         | 45                              |
| Pomidory  | 1        | 1,5                       | 90                              |
| Seler     | 2        | 1,5                       | 35                              |

**Źle dobrana prędkość może wywołać nadmierne drgania urządzenia.**

Zaleca się nie używać urządzenia w trybie ciągłym dłużej niż 2 minuty.

\* Jakość i ilość uzyskanego soku uzależniona jest w dużym stopniu od daty zbioru i odmiany użytych warzyw lub owoców. Podane w powyższej tabeli ilości soku są wartościami przybliżonymi.

## PRAKTYCZNE WSKAZÓWKI

- Owoce należy dokładnie umyć przed usunięciem pestek.
- Zazwyczaj nie trzeba obierać owoców ze skórki. Obierać należy jedynie owoce z grubą i gorzką skórką, takie jak cytryny, pomarańcze, grejpfruty czy ananasy (usunąć rdzeń).
- „Direct Fruit System” pozwala na bezpośrednie przetwarzanie niektórych rodzajów owoców (np. jabłek, gruszek, czy pomidorów) o średnicy poniżej 74,5 mm, bez konieczności ich wcześniejszego krojenia. Należy więc wybrać odpowiedni rodzaj owocu lub warzywa.
- Trudno jest wyciskać sok z bananów, awokado, czarnej porzeczki, fig, bakłażanów i truskawek.
- W urządzeniu nie należy wyciskać soku z trzciny cukrowej czy innego rodzaju twardych lub zbyt włóknistych owoców i warzyw.
- Należy wybierać świeże i dojrzałe owoce i warzywa, ponieważ zapewniają uzyskanie większej ilości soku. W urządzeniu można przetwarzać takie owoce, jak jabłka, gruszki, pomarańcze, grejpfruty i ananasy oraz takie warzywa, jak marchew, ogórki, pomidory, buraki i seler.
- Użycie bardzo dojrzałych owoców powoduje szybsze zatykanie się filtra.
- Ważne: Soki należy spożywać natychmiast po ich wyciśnięciu. Przy zetknięciu z powietrzem następuje szybkie utlenianie się soku, co może spowodować zmianę jego smaku, barwy i wartości odżywczych. Sok z jabłek i gruszek szybko ciemnieje. Dodanie kilku kropel cytryny powoduje spowolnienie procesu zmiany barwy.

## MYCIE

- Do mycia w zmywarce nadają się wszystkie zdejmowane elementy (**A, B, C, D, G, L, M i N**), za wyjątkiem kolektora soku (**E**). Kolektor soku (**E**) należy myć zaraz po użyciu wodą z płynem do mycia naczyń.
- Mycie urządzenia będzie łatwiejsze, jeżeli zostanie ono wykonane zaraz po jego użyciu.
- Do mycia urządzenia nie używać gąbek do szorowania, acetonu, alkoholu itd.
- Podczas obchodzenia się z filtrem należy zachować ostrożność. Unikać niewłaściwego posługiwania się urządzeniem - może to zmniejszyć jego wydajność. Filtr można czyścić szczoteczką (**O**). Filtr należy wymienić, jeżeli będzie nosił oznaki zużycia lub uszkodzenia.
- Silnik należy czyścić wilgotną szmatką. Dokładnie wysuszyć.
- Nigdy nie zanurzać silnika pod bieżącą wodą.

## URZĄDZENIE NIE DZIAŁA?

| PROBLEMY                                                                                               | PRZYCZYNY                                                                                                             | ROZWIĄZANIE                                                                                                                            |
|--------------------------------------------------------------------------------------------------------|-----------------------------------------------------------------------------------------------------------------------|----------------------------------------------------------------------------------------------------------------------------------------|
| Urządzenie nie działa                                                                                  | Wtyczka nie jest prawidłowo podłączona, przycisk sterowania (I) nie znajduje się ani w pozycji „1” ani w pozycji „2”. | Podłączyć urządzenie do gniazdka elektrycznego z odpowiednim napięciem. Ustawić przycisk sterowania w położeniu prędkości „1” lub „2”. |
|                                                                                                        | Pokrywa ( <b>C</b> ) nie została prawidłowo zablokowana.                                                              | Sprawdzić, czy pokrywa ( <b>C</b> ) jest prawidłowo zablokowana za pomocą kołnierza blokowania ( <b>H</b> ).                           |
| Z urządzenia wydobywa się zapach lub dym, jest ono bardzo gorące w dotyku lub wydaje nietypowe hałasy. | Filtr ( <b>D</b> ) nie jest prawidłowo założony.                                                                      | Sprawdzić, czy filtr ( <b>D</b> ) jest poprawnie zamontowany na osi napędowej ( <b>J</b> ).                                            |
|                                                                                                        | Zbyt duża ilość owoców lub warzyw przeznaczonych do wyciśnięcia.                                                      | Pozostawić urządzenie do schłodzenia i zmniejszyć ilość przeznaczonych do wyciśnięcia owoców lub warzyw.                               |
| Strumień soku staje się słabszy.                                                                       | Filtr ( <b>D</b> ) jest zatkany.                                                                                      | Wyłączyć urządzenie, wyczyścić kominiek ( <b>B</b> ) oraz filtr ( <b>D</b> ).                                                          |
| <b>W przypadku innych problemów lub anomalii należy skontaktować się z autoryzowanym serwisem.</b>     |                                                                                                                       |                                                                                                                                        |

## CHROŹMY ŚRODOWISKO!



- ① Urządzenie zawiera wiele materiałów nadających się do ponownego wykorzystania lub recyklingu.
- ➡ Należy je przekazać do punktu zbiórki odpadów lub w przypadku jego braku do autoryzowanego serwisu w celu przeprowadzenia jego utylizacji.

|           |      |   |      |
|-----------|------|---|------|
| <b>EN</b> | p 1  | – | p 5  |
| <b>RU</b> | p 6  | – | p 10 |
| <b>UK</b> | p 11 | – | p 15 |
| <b>HU</b> | p 16 | – | p 20 |
| <b>CS</b> | p 21 | – | p 25 |
| <b>SK</b> | p 26 | – | p 30 |
| <b>BS</b> | p 31 | – | p 35 |
| <b>BG</b> | p 36 | – | p 40 |
| <b>HR</b> | p 41 | – | p 45 |
| <b>RO</b> | p 46 | – | p 50 |
| <b>SR</b> | p 51 | – | p 55 |
| <b>SL</b> | p 56 | – | p 60 |
| <b>ET</b> | p 61 | – | p 65 |
| <b>LV</b> | p 66 | – | p 70 |
| <b>LT</b> | p 71 | – | p 75 |
| <b>PL</b> | p 76 | – | p 80 |