

Charly

floor / little

Gebrauchsanweisung

Operating instructions

Mode d'emploi

Istruzioni per l'uso

Manual de instrucciones

Gebruiksaanwijzing

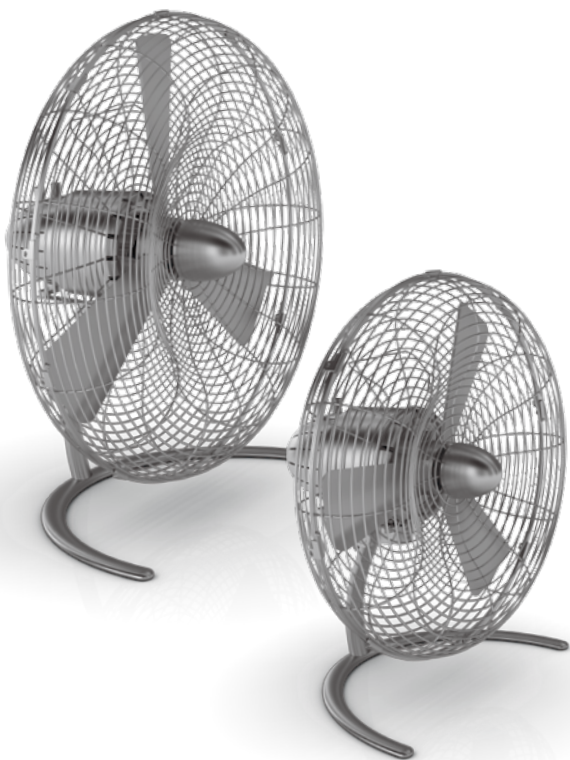
Brugsanvisning

Käyttöohje

Bruksanvisning

Bruksanvisning

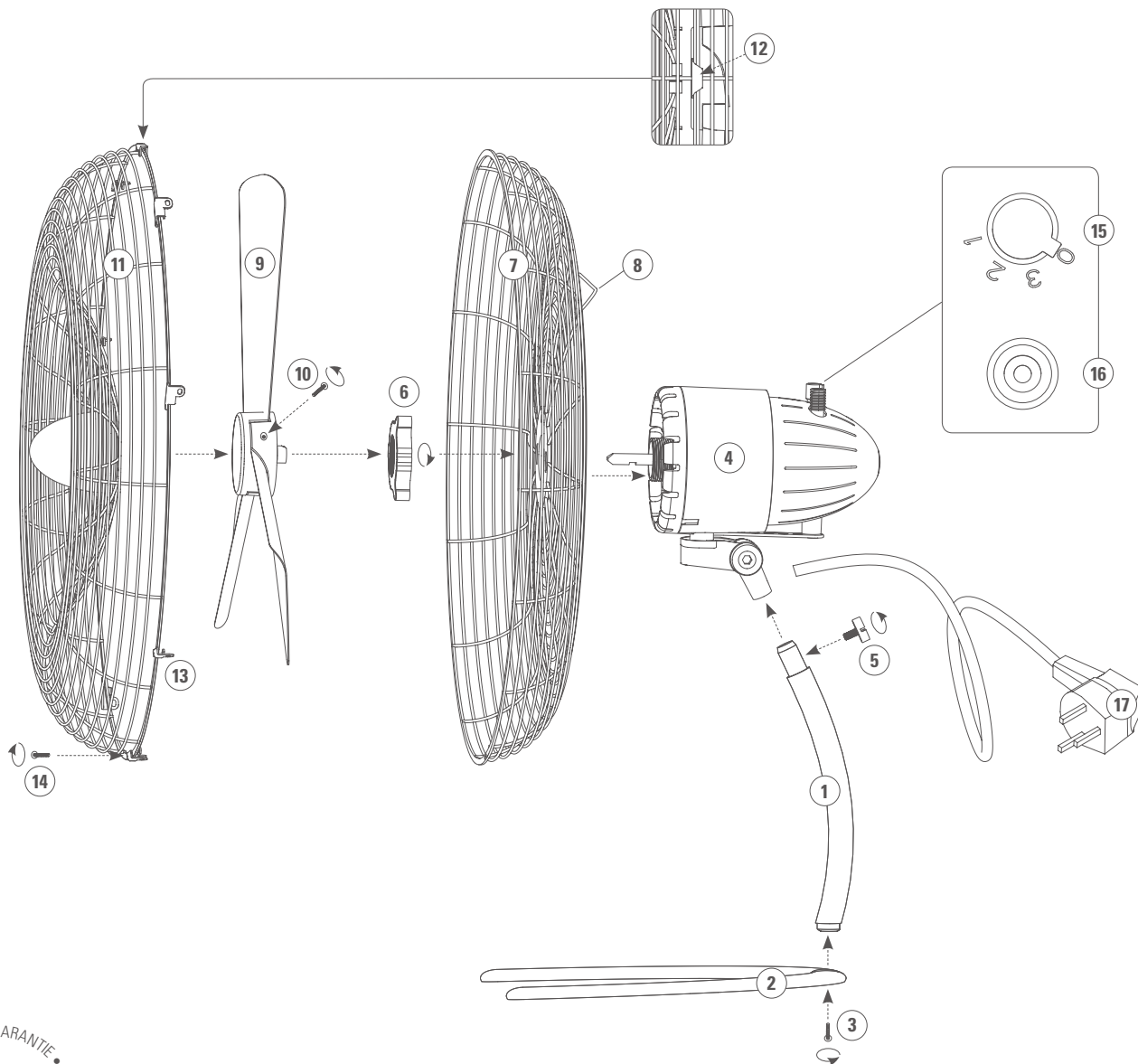
Инструкция по эксплуатации



Stadler Form®

Charly

floor / little



2 ANNEES DE GARANTIE • 2 JAHRE GARANTIE • 2 YEARS WARRANTY

2



Watch assembly video

Article Number:
Charly floor C-050
Charly little C-040

Русский

Specifikationer

Märkspänning	230 V / 50 Hz
Utgående effekt	Charly floor 36 – 56 W Charly little 25 – 33 W
Mått	Charly floor 450 x 485 x 280 mm Charly little 352 x 395 x 255 mm (bredd x höjd x djup)
Vikt	Charly floor 4.5 kg, Charly little 3.5 kg
Ljudnivå	Charly floor < 56 dB(A), Charly little < 52 dB(A)
Uppfyller EU:s regler	CE / WEEE / RoHS

Alla rättigheter för tekniska ändringar förbehålles

Поздравляем с приобретением устройства премиум-класса. Вентилятор CHARLY обеспечивает направленную циркуляцию воздуха от легкого бриза до мощного обдува и позволяет контролировать качество воздуха в помещении, его эксплуатация доставит Вам несомненное удовольствие.

При эксплуатации вентилятора, а также иных электроприборов, следует обращать особое внимание на меры безопасности. Прежде, чем использовать этот электроприбор, внимательно прочтите инструкцию. Во избежание травм или повреждений имущества, строго следуйте приведенным в данной инструкции рекомендациями..

Описание устройства

Прибор состоит из следующих основных компонентов:

1. Основная опора
2. Подставка
3. Крепежная гайка для опоры и подставки
4. Корпус двигателя
5. Винт, крепящий корпус мотора к опоре
6. Гайка для крепления решетки
7. Задняя защитная решетка
8. Ручка для носки
9. Лопасти вентилятора
10. Винт, крепящий лопасти вентилятора к корпусу мотора
11. Передняя защитная решетка
12. Основной зажим
13. Крепежные зажимы (Charly floor – 8 шт, Charly little – 7 шт)
14. Крепежный винт
15. Переключатель для включения/выключения и установки скорости вентилятора (отключено, высокая, средняя, низкая)
16. Кнопка включения/выключения режима «swing»
17. Сетевой шнур с заземляющим проводом.

Важные указания по безопасности

Прежде чем использовать этот электроприбор, пожалуйста, внимательноознакомьтесь с инструкцией по эксплуатации.

- Изготовитель не несет ответственности за любые травмы или ущербы, возникшие вследствие неправильной эксплуатации электроприбора.
- Вентилятор является бытовым электроприбором и предназначен для использования только в домашних условиях в строгом соответствии с инструкцией по эксплуатации. Неправильная эксплуатация и техническая модификация электроприбора могут создать условия, опасные для жизни и здоровья пользователя.
- Этот электроприбор не предназначен для использования детьми до 8 лет или недееспособными взрослыми без надлежащего контроля, а также лицами, не имеющими достаточных навыков по использованию электроприборов и не знакомыми с инструкцией по эксплуатации. Детям категорически запрещено играть с прибором. Чистка и установка прибора может производиться детьми исключительно под присмотром взрослых.



- Не оставляйте упаковку вентилятора в зоне доступа детей.
- Перед подключением прибора к сети проверьте состояние прибора и всех его компонент. Убедитесь, что комплектация прибора полная.
- Соберите прибор согласно инструкции. Следуйте точно инструкции и убедитесь, что все крепления надежно затянуты во избежание и не представляют угрозы.
- Не вставляйте посторонние предметы в решетку вентилятора. Не накрывайте прибор во время работы.
- Перед чисткой прибора всегда отключайте его от сети.
- Перед подключением вентилятора к электросети удостоверьтесь в том, что напряжение электросети соответствует напряжению, паспортированному для данного электроприбора.
- Не используйте поврежденные удлинители для подключения прибора к сети.
- Не прокладывайте шнур вдоль острых углов и закрепите его так, чтобы не было возможности о него споткнуться.
- Никогда не прикасайтесь к вилке и шнуру питания влажными руками.
- Не используйте прибор в непосредственной близости к ванной, душу, бассейн (минимальное расстояние – 3 м). Разместите прибор так, чтобы человек, лежащий в ванной, не смог дотянуться до прибора.
- Не устанавливайте обогреватель рядом с источниками тепла. Не допускайте, чтобы сетевой шнур касался горячих поверхностей любых нагревательных приборов (плита, открытый источник огня, утюг и т.п.), не допускайте контакта сетевого шнура с маслянистыми веществами.
- Не используйте вентилятор на неровной или мягкой поверхности. Обеспечьте ему максимально стабильное положение. И в процессе эксплуатации убедитесь, что никто не может споткнуться о шнур вентилятора.
- Вентилятор воздуха не является брызгопроницаемым
- Не эксплуатируйте вентилятор воздуха вне помещений.
- Не храните вентилятор на улице.
- Для хранения упакуйте прибор в коробку и храните в сухом помещении, в местах, недоступных для детей.
- В случаях повреждения сетевого шнура он должен быть заменен авторизованным сервисным центром либо квалифицированным специалистом.
- Перед проведением технического обслуживания, чистки, а также после каждого использования, выключите прибор и отсоедините его от сети.
- Ремонт прибора может быть выполнен только авторизованным сервисным центром либо квалифицированным специалистом.

Сборка (стр. 2 и 3)

Внимание: перед включением прибора убедитесь, что все болты и гайки вентилятора надёжно затянуты. Только после этого можно подключить вентилятор к сети.

- Извлеките крепежную гайку (3) из основной опоры (1). Вставьте основную опору (1) в подставку (2) и зафиксируйте конструкцию в нужном положении гайкой (3).

- При помощи винта (5) прикрепите опору (1) к корпусу двигателя (4) вентилятора.
- Открутите гайку (6) от корпуса мотора (4) и прикрепите заднюю защитную решетку (7) к корпусу мотора (4) гайкой (7). Убедитесь, что ручка для носки (8) на задней части решетки находится сверху. Закрутите гайку (6) обратно так, чтобы зафиксировать положение защитной решетки (7).
- Закрепите лопасти вентилятора (9) на корпусе двигателя (4) крепежными винтами (10) и затяните соединения.
- Найдите основной зажим (12) на передней защитной решетке (11) вентилятора. Соедините заднюю (7) и переднюю (11) части решетки, расположив переднюю часть таким образом, чтобы основной зажим (12) находился сверху. Скрепите решетки 8 зажимами (13) (7 зажимов у Charly little). Еще раз проверьте, что все крепежи (13) надежно зафиксированы.
- Дополнительно закрепите решетки (7, 11) крепежным винтом (14).

Эксплуатация

- Установите вентилятор на сухую, ровную и устойчивую поверхность. Подключите вилку сетевого шнура (17) к розетке электросети.
- Включите вентилятор с помощью переключателя (15) и установите необходимую скорость (положения 1-3 – от легкого бриза до мощного воздушного потока).
- Для включения режима «swing» нажмите кнопку (16).
- Направление потока воздуха можно установить в 4 позициях, аккуратно перемещая корпус мотора (4) вверх и вниз. (повороты сопровождаются характерными щелчками).

Обслуживание и чистка

Перед обслуживанием и чисткой, а также после использования, отключите сетевой шнур (17) вентилятора от источника электропитания.

Внимание: во избежание поражения электротоком никогда не погружайте вентилятор и сетевой шнур (17) в воду.

- При необходимости вентилятор можно протереть влажной салфеткой, а затем вытереть насухо. Не допускайте попадания влаги в двигатель или блок регулировки скорости
- Для чистки лопастей вентилятора открутите крепежный винт (14), откройте все крепежные зажимы (13) и аккуратно снимите переднюю защитную решетку (11). Теперь Вы можете протереть лопасти вентилятора (9) влажной салфеткой и вытереть насухо. Далее соберите вентилятор в обратном порядке, не забывая зафиксировать основной зажим (12) до защелкивания всех остальных зажимов (13).

Ремонт и устранение неисправностей

- В целях безопасности ремонт электроприбора должен осуществляться только квалифицированными специалистами авторизованного сервисного центра.
- Гарантия не распространяется на неисправности, обусловленные неквалифицированным ремонтом, а также неправильной эксплуатацией электроприбора.

- Запрещается использование неисправного электроприбора, а также при механических или иных повреждениях самого электроприбора, сетевого шнура или его вилки.
- Никогда не разбирайте электроприбор самостоятельно, не вставляйте никакие посторонние предметы в отверстия в корпусе электроприбора.

Утилизация

Позаботьтесь об окружающей среде! Не выбрасывайте неисправные электроприборы вместе с бытовыми отходами. Обратитесь для этих целей в специализированный пункт утилизации электроприборов. Адреса пунктов приема бытовых электроприборов на переработку Вы можете получить в муниципальных службах Вашего города. Неправильная утилизация электроприборов наносит непоправимый вред окружающей среде. При замене неисправного электроприбора на новый юридическую ответственность за утилизацию должен нести продавец.



Спецификация

Электропитание	230 В / 50 Гц
Мощность	Charly floor 36–56 Вт Charly little 25–33 Вт
Габариты	Charly floor 450 x 485 x 280 мм Charly little 352 x 395 x 255 мм (ширина x высота x глубина)
Вес	Charly floor 4.5 кг, Charly little 3.5 кг
Площадь помещения	Charly floor до 50 м ² , Charly little до 20 м ²
Уровень шума	Charly floor < 56 dB(A), Charly little < 52 dB(A)
Соответствует европейским правилам безопасности CE/ WEEE / RoHS	

Производитель сохраняет за собой право на внесение изменений в технические характеристики, комплектацию и конструкцию данной модели без предварительного уведомления.

Электронную версию инструкции можно скачать на нашем сайте: www.stadlerform.ru

Информация о сертификации

Товар сертифицирован в соответствии с законом «О защите прав потребителей».

Установленный производителем в соответствии с п.2 ст.5 Федерального Закона РФ «О защите прав потребителей» срок службы для данного изделия равен 5 годам, при условии, что изделие используется в строгом соответствии с настоящей инструкцией по эксплуатации и применяемыми техническими стандартами.

Гарантийный срок

гарантийный срок составляет 12 месяцев с документально подтвержденной даты продажи Оборудования/Изделия Потребителю Продавцом. В случае отсутствия у Потребителя документов, подтверждающих дату покупки, гарантийный срок рассчитывается с даты изготовления.

Дата изготовления

Дата изготовления зашифрована в виде группы цифр в серийном номере, расположенном на корпусе прибора.

Пример: 78901 1511 123456

78901 – код поставщика
15 – последние две цифры года
11 – номер месяца
123456 – номер продукта

Дату изготовления следует читать:
78901 **1511** 123456 – 2015 год, ноябрь



Garantie/Warranty/Garantie/Garanzia/Garantía Garantie/Garanti/Takuu/Garanti/Garanti

2 Jahre Garantie

Diese umfasst Konstruktions-, Produktions-, sowie Materialfehler. Ausgenommen sind sämtliche Verschleisssteile und unsachgemässe Benutzung oder Pflege.

2 Years warranty

This warranty covers defects of construction, production and material. All abrasion parts are excluded and also inappropriate usage or maintenance.

Garantie 2 ans

Cette garantie couvre les défauts de construction, de fabrication et de matériaux. En sont exclues toutes les pièces d'usure et d'utilisation pas correcte ou mauvaise entretien.

2 anni di garanzia

Questa garanzia copre difetti di costruzione, di produzione e di materiale. Tutte le parti di abrasione sono escluse e altresì l'uso o la manutenzione inappropriata.

2 años de garantía

Esta garantía cubre los defectos de construcción, de fabricación y de materiales. Todas las piezas de desgaste están excluidas.

2 jaar garantie

Deze omvat de constructie-, productie en materiaal fouten. Hier buiten vallen de gebreken ten gevolgen van nalatig gebruik of Interferentie op het toestel.

2 års garanti

Garantien omfatter konstruktions-, produktions- og materialefejl. Sliddele og fejlbrug er ikke indbefattet.

2 vuoden takuu

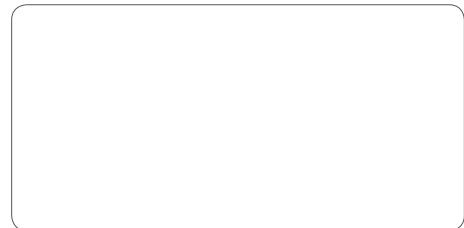
Takuu käsittää valmistus-, tuotanto- sekä materiaalivirheet. Takuun ulkopuolelle jäävät kaikki kuluvat osat sekä käyttöohjeiden vastainen tai huolimaton käyttö tai hoito.

2 års garanti

Denne garantien dekker feil ved konstruksjon, produksjon og materialet anvendt. Alle reservedeler er utelatt fra garantien, samt uriktig bruk og vedlikehold.

2 års garanti

Denna garanti täcker brister i tillverkning, produktion och material. Slitage och olämpligt användande eller underhåll är uteslutna.



Stempel Verkaufsstelle / Retailer's stamp /
Cachet du point de vente / Timbro del rivenditore /
Sello del establecimiento de venta / Stempel verkoopadres /
Butikkens stempe / Leima myyntikonttori
Forhandlerstempel / Återförsäljarens stämpel
Печать магазина