

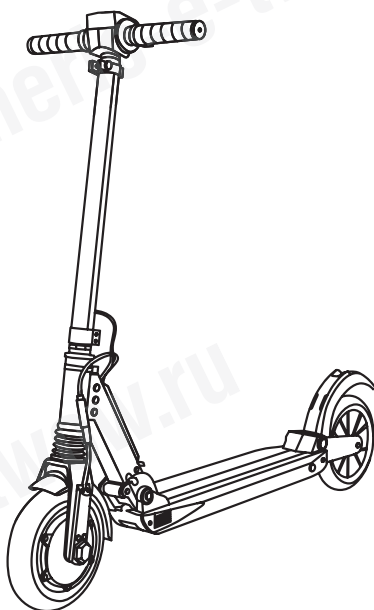
# GENERIC

by VOLTECO

## ИНСТРУКЦИЯ ПОЛЬЗОВАТЕЛЯ

### GENERIC TWO S2

GENERIC ECO ♦ GENERIC MASTER  
GENERIC BOOSTER



**ПРОЧИТАЙТЕ И ВНИМАТЕЛЬНО ИЗУЧИТЕ  
ДАННОЕ РУКОВОДСТВО ПЕРЕД ПОЕЗДКОЙ!**

**ПРИМЕЧАНИЕ:** Иллюстрации предложены исключительно в демонстрационных целях. Иллюстрации могут не соответствовать реальному внешнему виду товара. Технические требования могут быть изменены без уведомления.

## ОГЛАВЛЕНИЕ

1. Введение.....	2
2. Описание.....	3
2.1. Назначение .....	3
2.2. Состав изделия .....	3
2.3. Упаковка.....	5
2.4. Комплект поставки.....	5
3. Эксплуатация.....	5
3.1. Указания мер безопасности .....	5
3.2. Подготовка к работе .....	6
3.3. Начало движения .....	6
3.4. Дальность пробега.....	7
4. Техническое обслуживание .....	7
4.1. Уход за электросамокатом .....	7
4.2. Зарядка.....	8
5. Хранение.....	8
5.1. Правила хранения электросамоката .....	8
6. Гарантийные обязательства .....	8
7. Свидетельство о приемке.....	9

## 1. ВВЕДЕНИЕ

Уважаемый покупатель! Поздравляем Вас с покупкой электросамоката серии Generic TWO: ECO/MASTER/BOOSTER. Прежде чем приступить к эксплуатации, внимательно изучите данное руководство. Обращаем Ваше внимание, что любое транспортное средство является средством повышенной опасности. Для обеспечения Вашей безопасности мы рекомендуем использовать существующие специализированные средства защиты: велосипедный шлем, наколенники и налокотники.

Электросамокат серии GENERIC TWO S2 является революционным и уникальным продуктом высоких технологий. Это единственный в своем роде электросамокат, который реализует принцип рекуперации, т.е. возвращает энергию в аккумулятор, при торможении. Таким образом, плавное торможение осуществляется не только без механического износа элементов тормоза и потери энергии, но и с возвратом ее в аккумулятор.

## 2. ОПИСАНИЕ

### 2.1. НАЗНАЧЕНИЕ

Для комфортного передвижения производитель рекомендует эксплуатировать данную модель на ровном асфальтированном покрытии.

**ВНИМАНИЕ!** Электросамокат не предназначен для участия в соревнованиях, экстремального катания, для передвижения по снежному покрову, для форсирования водных преград.

### 2.2. СОСТАВ ИЗДЕЛИЯ

Основные узлы представлены на рисунке 1.



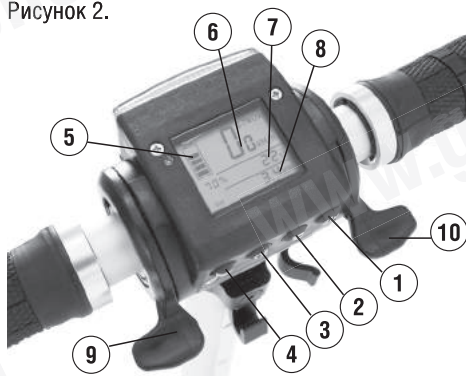
Рисунок 1.

Блок управления представлен на рисунке 2.

Узлы на рулевой колонке представлены на рисунке 3.

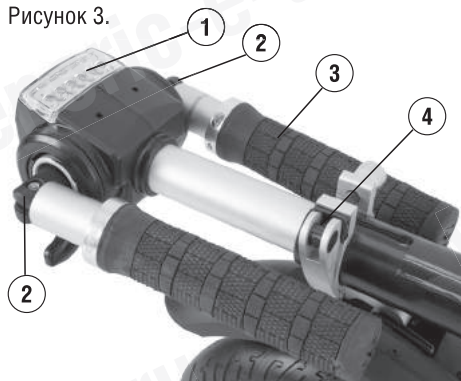
На рисунке 4 представлены разъем для подключения зарядного устройства и педаль механизма фиксации рулевой стойки.

Рисунок 2.



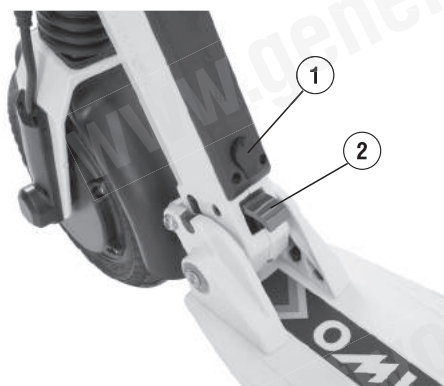
1. Кнопка питания вкл/выкл
2. Кнопка переключения показателей пробега
3. Кнопка светодиодной фары вкл/выкл
4. Кнопка подачи звукового сигнала
5. Индикатор заряда батареи
6. Спидометр
7. Индикатор температуры
8. Индикатор пробега
9. Ручка электронного тормоза
10. Ручка «газа»

Рисунок 3.



1. Светодиодная фара
2. Механизм складывания ручки руля
3. Ручка руля
4. Эксцентриковый зажим рулевой стойки

Рисунок 4.



1. Разъем для подключения зарядного устройства
2. Педаль механизма фиксации рулевой стойки.

**ВНИМАНИЕ!** Комплектация и модификации данной модели могут корректироваться производителем без уведомления клиента!

## 2.3. УПАКОВКА

Модель поставляется в транспортной таре и в упаковочном материале.

## 2.4. КОМПЛЕКТ ПОСТАВКИ

Комплект поставки должен соответствовать перечню приведенному ниже:

1. Коробка
2. Электросамокат
3. Зарядное устройство
4. Руководство пользователя

# 3. ЭКСПЛУАТАЦИЯ

## 3.1. УКАЗАНИЕ МЕР БЕЗОПАСНОСТИ

Для безопасной эксплуатации электросамоката необходимо соблюдать правила и выполнять действия, приведенные в этом разделе.

- Перед началом использования, и в дальнейшем регулярно проверять все детали на целостность и исправность, затяжку резьбовых соединений, и т. д.
- При поездке по дорогам общего пользования, необходимо соблюдать правила дорожного движения.
- Запрещается перевозка пассажиров.
- С осторожностью пользуйтесь тормозами. Резкое торможение может ввести электросамокат в юз и привести к падению!
- Запрещается погружать электротранспорт или его детали в воду, мыть под сильным напором воды.
- Запрещается оставлять аккумулятор на солнце или вблизи горячих предметов с температурой более 60 °С, а так же использовать электросамокат при отрицательных температурах, и при наличии снежного покрова.
- При зарядке аккумулятора следует использовать зарядное устройство, поставляемое в комплекте Вашей модели.
- Запрещается самостоятельно разбирать аккумуляторы, моторы, системы управления и другие сложные детали электротранспорта, при необходимости нужно обратиться в квалифицированные сервисные центры.

## 3.2. ПОДГОТОВКА К РАБОТЕ

В целях безопасности и для удобства транспортировки – электросамокат GENERIC TWO S2 поставляется в специальной таре.

При сборке необходимо:

- Извлечь электросамокат из коробки.
- Освободить изделие и его части от упаковочного материала.
- Разложить электросамокат: нажать рукой на крыло-тормоз (Рис. 1, позиция 7), чтобы освободить крюк фиксатора. Поднять колонку руля (Рис. 1, позиция 2) до характерного щелчка механизма складывания электросамоката (Рис. 1, позиция 5).
- Чтобы сложить рулевую колонку, нажмите на педаль (Рис 4, позиция 2). Удерживая педаль нажатой, наклонить рулевую стойку вперед до щелчка, потом положите колонку до фиксации крюка в держателе на крыле.
- Привести ручки руля в горизонтальное положение, после чего произойдет их автоматическая фиксация. (Рис. 3, позиция 3).
- Чтобы сложить ручку, необходимо нажать на фиксатор, скрытый под резиновой накладкой ручки, выдвинуть ручку в направлении от стойки руля и повернуть ее к колонке руля.
- Настроить комфортную высоту руля под свой рост: ослабить эксцентрик на рулевой колонке (Рис. 3 позиция 4), настроить руль по росту для комфортного управления, затем затянуть эксцентриковый механизм рулевой стойки.
- Проверить работоспособность тормозов.
- Проверить крепление всех узлов и деталей.
- При необходимости зарядить аккумулятор.

## 3.3. НАЧАЛО ДВИЖЕНИЯ

- Для того, что бы включить электросамокат, нужно активировать кнопку питания на блоке управления, удерживая ее нажатой в течение 2-х секунд. (Рис. 2, позиция 1).
- Для начала движения – плавно нажать большим пальцем правой руки на ручку «газа» (Рис. 2, позиция 10).
- При движении регулировать ручкой «газа» текущую скорость, исходя из дорожных условий и ситуации.
- Для остановки плавно нажмите большим пальцем левой руки ручку тормоза на блоке управления (Рис. 2, позиция 9), или нажмите ногой на крыло-тормоз (Рис. 1, Позиция 7).

**ВНИМАНИЕ!** Тормоз на блоке управления тормозит переднее колесо. При резком торможении компенсируйте силу инерции отклонением корпуса назад. Иначе можно «нырнуть».

- Для экстренной остановки используйте оба тормоза одновременно.
- Для подачи звукового сигнала нажмите соответствующую кнопку на блоке управления (Рис. 2, позиция 4).
- Обратите внимание, что благодаря встроенному датчику уровня освещенности, при каждом включении электросамоката светодиодная фара может быть как включена, так и выключена, в зависимости от освещенности. Для принудительного включения/выключения светодиодной фары (Рис. 3, позиция 1) удерживайте нажатой в течение 2-х секунд кнопку (Рис. 2, позиция 3) на блоке управления.
- Для переключения показателя пробега: общий пробег/текущий пробег (Рис. 2, позиция 8), нажимать на кнопку переключения показателей пробега (Рис. 2, позиция 2). Для сброса текущего пробега, нажмите и удерживайте кнопку переключения в течение 2-х секунд, после чего пробег обнулится.

### **3.4. ДАЛЬНОСТЬ ПРОБЕГА**

Дальность пробега электросамоката величина не постоянная. На величину пробега влияет общая масса (вес электросамоката, вес владельца, вес багажа), тип дорожного покрытия (асфальт, бетон, гравий, щебень и т.д.), рельеф местности (в гору, под гору, равнина), скорость и направление ветра относительно направления движения (встречный ветер, или наоборот, попутный), температура атмосферного воздуха (в холодную погоду емкость аккумулятора уменьшается), величина зарядки аккумулятора, манера вождения (например, быстрый старт, интенсивность торможения и т.д.). Просьба принимать к сведению эту информацию при поездках.

## **4. ТЕХНИЧЕСКОЕ ОБСЛУЖИВАНИЕ**

### **4.1. УХОД ЗА ЭЛЕКТРОСАМОКАТОМ**

- Осуществлять уход за электротранспортом следует химически нейтральными моющими средствами (например, автомобильными шампунями) и протирать сухой тканью.
- При эксплуатации в режимах с высокой влажностью и частым попаданием воды на подвижные элементы электросамоката, рекомендуется чаще производить смазочные работы. Так же рекомендуется использовать защитное покрытие для защиты электрических контактов электросамоката.
- Необходимо заряжать аккумулятор не реже 1 раза в 3 месяца, вне зависимости от его использования.
- Использование нештатного зарядного устройства для зарядки литий-ионного аккумулятора недопустимо!

## 4.2. ЗАРЯДКА АККУМУЛЯТОРА

- Для зарядки аккумулятора необходимо использовать только зарядное устройство, поставляемое вместе с Вашей моделью электросамоката.
- Запрещается использовать аккумулятор для подачи питания в любое устройство, за исключением электросамоката, в комплекте с которым он поставлялся.
- Запрещается разбирать и модифицировать аккумулятор.
- Необходимо проверить, что бы напряжение сети было 220/240V. Никогда не включайте в сеть с другим напряжением.
- Для зарядки аккумулятора необходимо подключить вилку зарядного устройства в розетку, убедиться, что индикатор на зарядном устройстве светится зеленым светом. Подключить устройство в разъем для зарядки аккумулятора. (Рис. 4, позиция 1), индикатор должен засветиться красным цветом. Заряжать аккумулятор до момента, когда индикатор снова засветится зеленым цветом. После окончания зарядки, зарядное устройство необходимо выключить: сначала отключить от аккумулятора, затем отключить вилку из розетки питания.

## 5. ХРАНЕНИЕ

Перед тем, как оставить электросамокат на долгосрочное хранение рекомендуется:

### 5.1. ПРАВИЛА ХРАНЕНИЯ ЭЛЕКТРОСАМОКАТА

- Очистить электросамокат от пыли и грязи.
- При возможности упаковать электросамокат любым пылезащитным материалом.
- Хранить электросамокат и зарядное устройство необходимо в чистом, сухом и проветриваемом месте вдалеке от источников огня и тепла при температуре окружающей среды от +5 до +25 °C и влажности воздуха от 40 до 60 %.

## 6. ГАРАНТИЯ

### УСЛОВИЯ ГАРАНТИЙНЫХ ОБЯЗАТЕЛЬСТВ

1. Гарантийные обязательства Авторизованного Сервисного Центра в дальнейшем (АСЦ) распространяются только на модели, предназначенные для поставок и реализации на территории России.
2. АСЦ несет гарантийные обязательства согласно срокам и условиям, оговоренным в гарантийном талоне (при отсутствии нарушений настоящих условий), если иное не указано отдельным пунктом в данном талоне и не заверено АСЦ.
3. Техническое обслуживание изделия может обеспечиваться любым АСЦ в течение всего срока службы изделия на платной основе.



4. Гарантийные обязательства не распространяются: на принадлежности изделия, а так же на агрегаты и узлы изделия, имеющие естественный ограниченный период эксплуатации. Для всех видов изделий на: аккумуляторные батареи, элементы питания (батарейки) внешние блоки питания и зарядные устройства, соединительные кабели и переходники, монтажные приспособления, инструмент, документацию, прилагаемую к изделию.
5. Не подлежит гарантийному ремонту изделие с дефектами, возникшими в результате: использования изделия не по прямому назначению, нарушения правил периодичности Технического Обслуживания (для изделий, по которым Техническое Обслуживание предусмотрено), обнаружения попыток несанкционированного ремонта или обслуживания изделия, механических повреждений, несоблюдения инструкции по эксплуатации, неправильной транспортировки, стихийных бедствий, причин, находящихся вне контроля изготовителя, попадания внутрь посторонних предметов, жидкостей, насекомых, ремонта – произведенного неквалифицированными лицами, внесения изменений в схему изделия или конструктивных доработках.
6. Гарантийные обязательства не распространяются на следующие недостатки изделия:
- механические повреждения, товарный вид и комплектность изделий, обнаруженные после передачи изделия потребителю.
  - повреждения, вызванные несоответствием стандартам и рекомендациям параметров питающих и других подключаемых к изделию сетей, устройств и других подобных внешних факторов.
  - повреждения, вызванные использованием нестандартных и (или) некачественных расходных материалов, принадлежностей, запасных частей, элементов питания.
7. Настройка и установка (сборка, подключение, запуск и т.п.) изделия могут быть выполнены пользователем, если иное четко не оговорено в пользовательской инструкции по эксплуатации. В противном случае эти работы выполняет продавец или АСЦ на платной основе. При этом организация или лицо, выполнившее данные работы, несет ответственность за их качество и правильность.
8. Изготовитель и АСЦ снимают с себя ответственность за возможный вред прямо или косвенно нанесенный данным изделием людям, животным, имуществу в случае, если это произошло в результате несоблюдения правил и/или условий эксплуатации, умышленных или неосторожных действий потребителя или третьих лиц.

## 7. СВИДЕТЕЛЬСТВО О ПРИЕМКЕ

Электросамокат **GENERIC TWO S2**

Модификация ECO MASTER BOOSTER (ненужное вычеркнуть)

Заводской № \_\_\_\_\_ Дата выпуска \_\_\_\_\_

Соответствует технической документации и признан годным к эксплуатации.

## ПАМЯТКА ПОТРЕБИТЕЛЮ ПО ОСУЩЕСТВЛЕНИЮ ГАРАНТИЙНЫХ ОБЯЗАТЕЛЬСТВ

Гарантия на новое изделие предоставляется компанией-производителем и осуществляется в Москве и МО сервисным центром генерального дилера - портала «Электровелосипед.Ру». В регионах сервис и ремонт производится авторизованными дилерскими центрами.

1. Гарантийному обслуживанию подлежат товары с действительным гарантийным талоном и в полной комплектации. Отсутствие хотя бы одного элемента из состава комплекта поставки может явиться основанием для отказа в бесплатном гарантийном обслуживании.
2. Доставка неисправного изделия в сервисный центр производится Покупателем своим транспортом и за свой счет.
3. На гарантийное обслуживание принимаются изделия в чистом виде. Наличие значительных загрязнений может служить основанием для отказа в приеме на гарантийное или сервисное обслуживание.
4. Гарантийный талон действителен только при наличии правильно и четко указанных: модели изделия, даты покупки, разборчивых печатей фирмы продавца, подписи покупателя. Модель изделия, представленная к ремонту, должна соответствовать указанной в гарантийном талоне.

\*\*\* При нарушении этих условий, а также в случае, когда данные, указанные в гарантийном талоне, изменены или стерты, талон признается недействительным, и как следствие, бесплатный гарантийный ремонт осуществляться не будет.

5. Причину возникновения дефектов определяют специалисты сервисного центра. При несогласии покупателя с их заключением, им может быть произведена независимая экспертиза в соответствии с законом о защите прав потребителя.
6. В случае возникновения дефектов в течение гарантийного срока, бесплатный ремонт осуществляется лишь при условии соблюдения потребителем соответствующих условий эксплуатации, транспортировки и хранения. На всю продукцию (электровелосипеды, электросамокаты и пр.) дается гарантия сроком на 12 мес., при условии их надлежащего использования.
7. Квалификация сотрудниками сервисного центра неисправности, как не гарантийной, является основанием для осуществления платного ремонта. Соответствующий счет будет выставлен потребителю. Ремонт производится только после информирования потребителя и получения его согласия об оплате ремонта и запасных частей.
8. Гарантийные обязательства не действуют в следующих случаях:
  - при наличии механических повреждений (кроме заводских дефектов см. п.п.4-6);
  - при использовании в целях, не предусмотренных назначением;
  - при повреждениях, возникших из-за несоблюдения правил эксплуатации или вследствие неправильной транспортировки и хранения;

- при повреждениях, вызванных умышленными или ошибочными действиями потребителя, небрежным обращением;
  - при повреждениях, вызванных обстоятельствами непреодолимой силы (стихия, пожар, молния, и т.п.);
  - при повреждениях, вызванных попаданием посторонних предметов, в том числе жидкостей, насекомых, грызунов;
  - при повреждениях, вызванных доработкой оборудования, внесением в него конструктивных изменений или проведением самостоятельного ремонта;
  - при повреждениях, вызванных использованием нестандартных (неоригинальных) расходных материалов и комплектующих частей;
  - при повреждениях, вызванных превышением допустимых значений питающего напряжения на входе штатного зарядного устройства, или использованием сторонних источников питания или зарядных устройств;
9. Разрушение электровелосипеда (электросамоката и т.д.) и/или его деталей вследствие ненадлежащего или небрежного использования, участия на соревнованиях, нарушения правил хранения или транспортировки прекращают действие гарантии на все элементы и детали.
10. Указанный гарантийный срок и обязательства не распространяется на:
- элементы питания осветительных фонарей велосипеда;
  - повреждения шин и камер велосипеда от проколов, порезов и образования грыж;
  - износ протектора покрышки, тормозных колодок;
  - деформация колес (восьмерка), спиц, обода, втулки (элементы колеса);
  - повреждения троса и рубашки переключения и тормозов;
  - нарушение регулировок переключателей и тормозов.
  - а так же на аксессуары (сумки, зеркала и т.д.).
11. Прием товара для гарантийного и сервисного обслуживания производится ежедневно в рабочее время.
12. Со статусом ремонта можно ознакомиться на сайте, по индивидуальному сервисному номеру.

**Сайт официального представителя производителя на территории РФ**  
**[www.generic-e-twow.ru](http://www.generic-e-twow.ru)**

**GENERIC** ←  
by **VOLTECO**

---

Спасибо за покупку нашего товара и за внимательное изучение руководства пользователя.  
Мы надеемся, что использование данного электросамоката доставит Вам удовольствие!