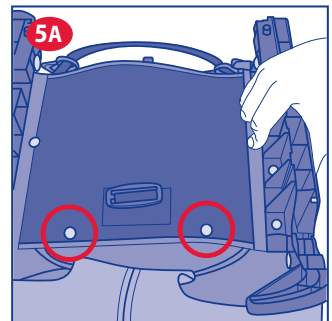
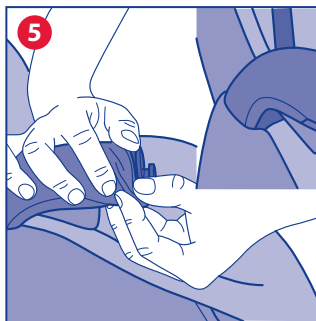
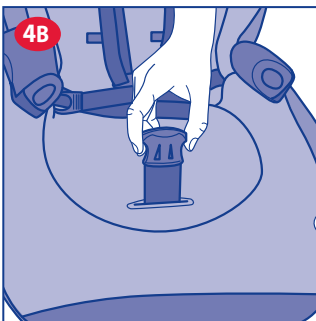
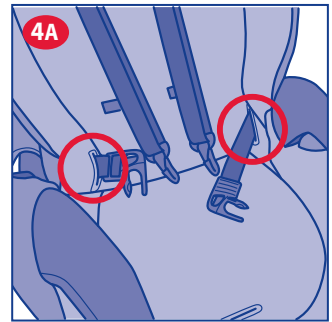
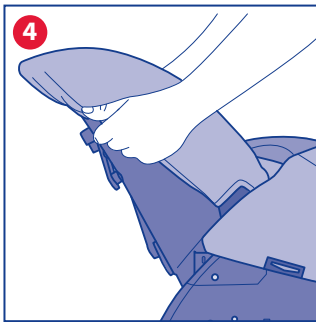
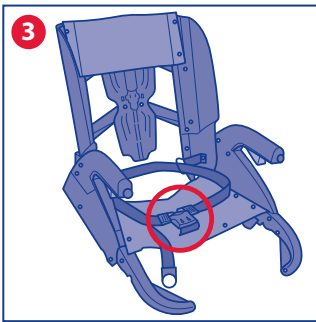
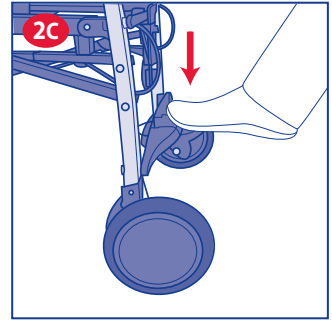
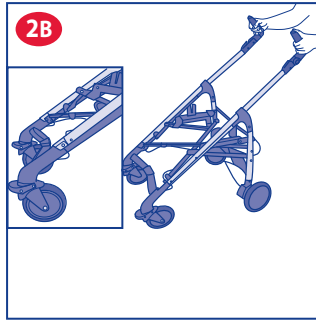
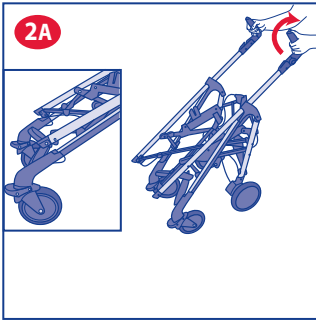
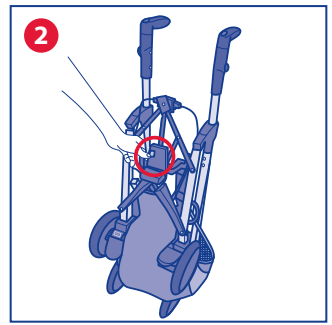
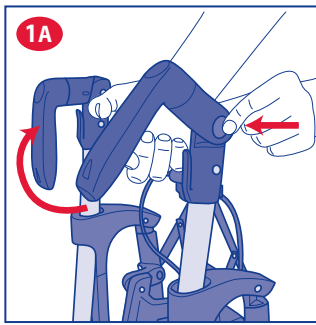
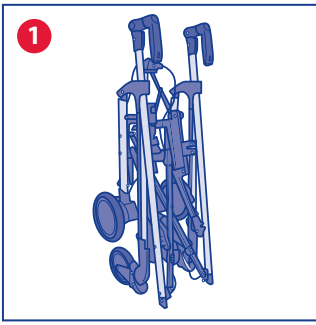
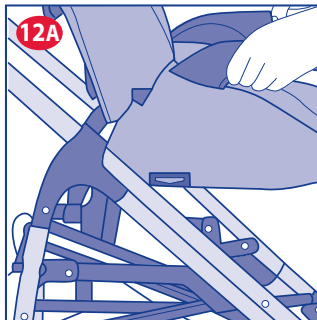
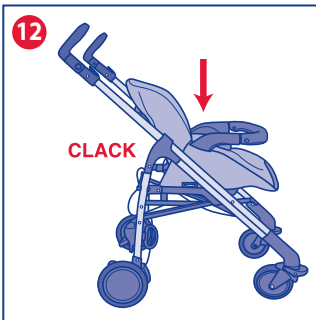
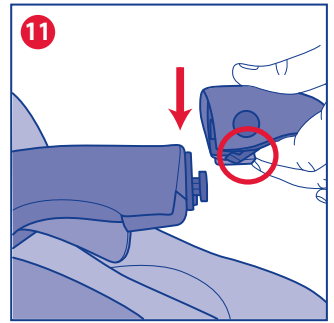
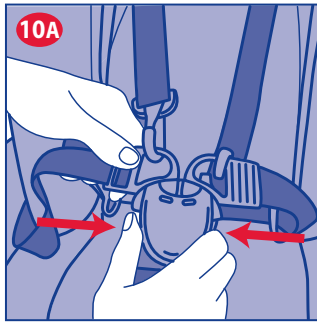
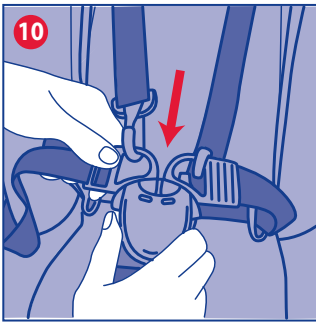
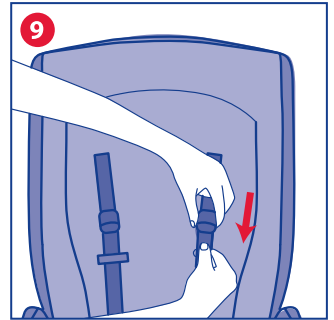
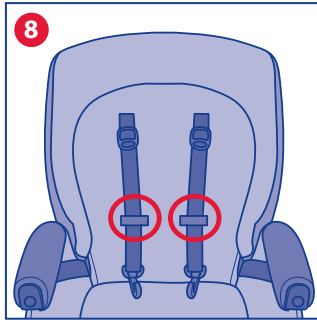
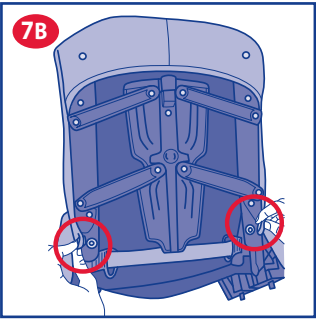
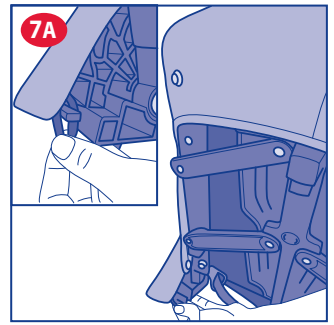
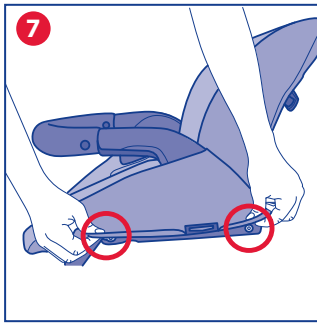
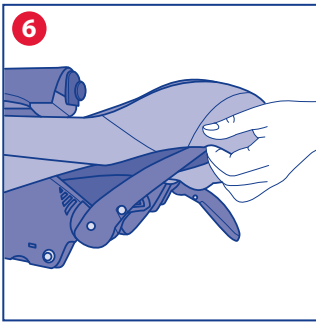
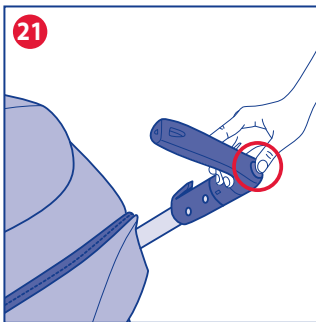
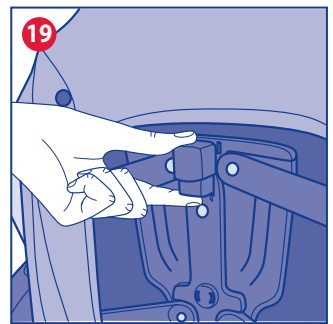
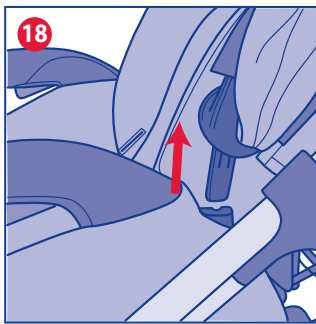
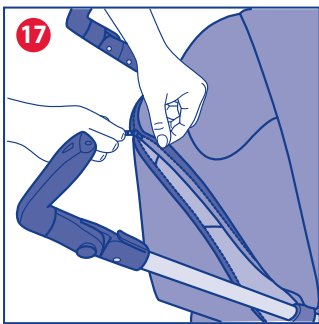
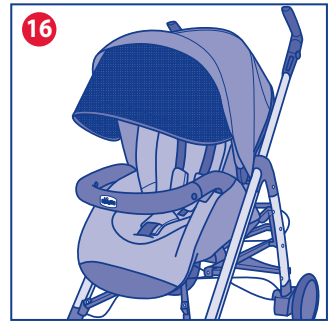
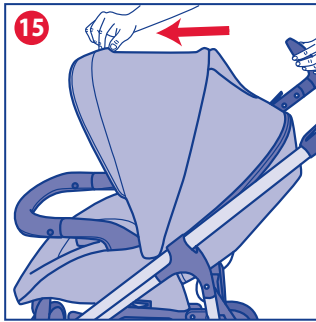
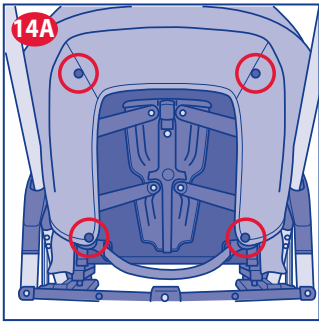
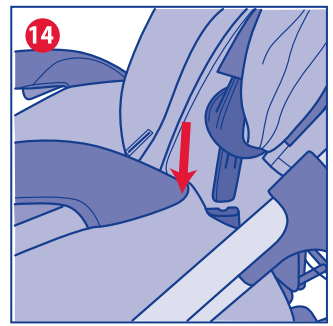
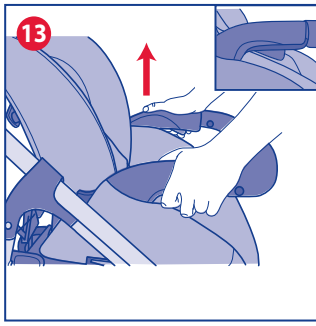


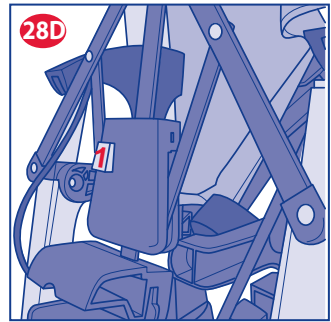
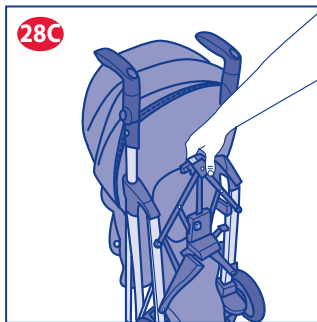
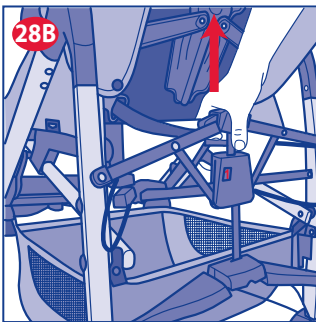
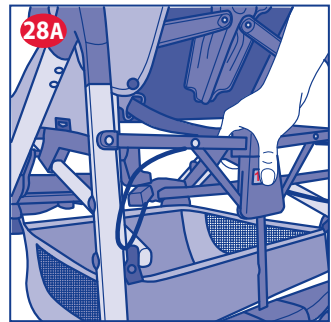
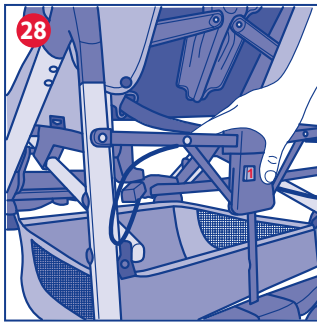
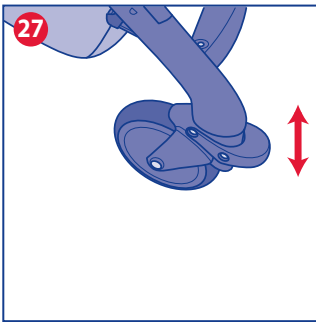
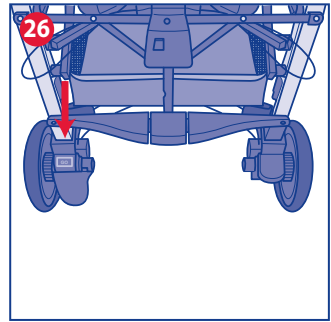
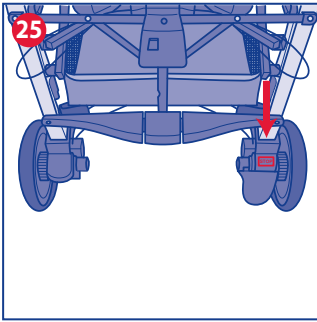
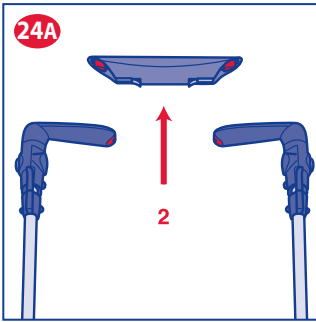
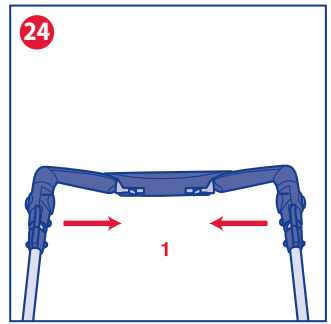
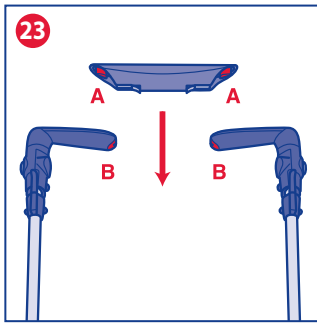
TRIO LOVE

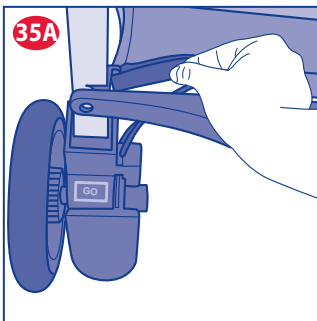
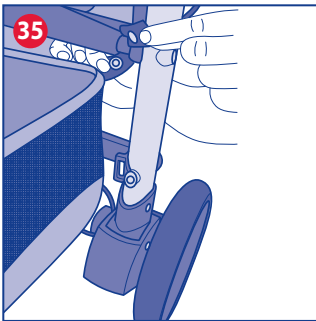
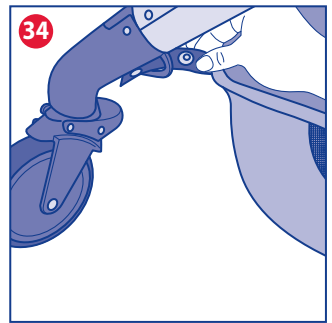
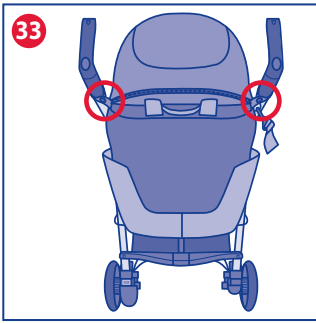
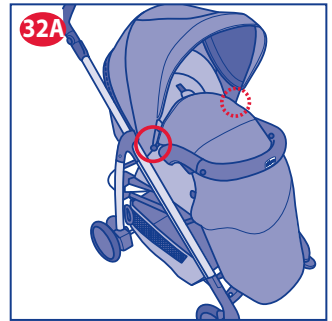
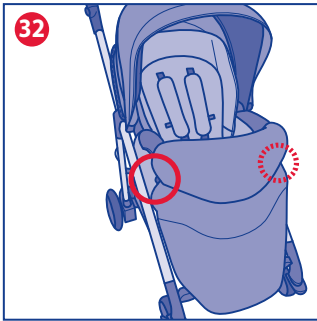
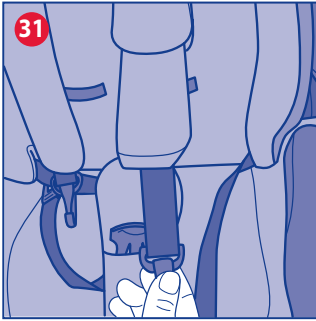
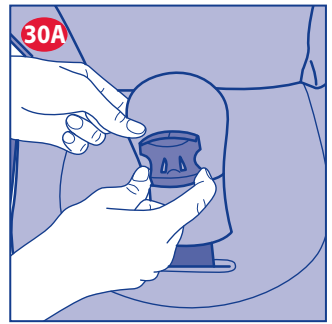
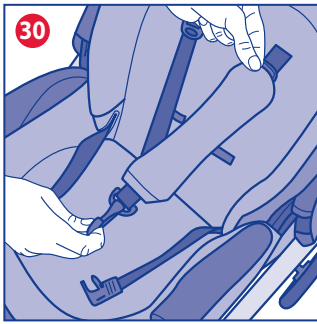
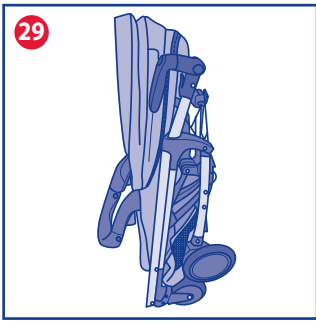












IT ISTRUZIONI D'USO

IMPORTANTE - TENERE QUESTE ISTRUZIONI PER RIFERIMENTI FUTURI.

ATTENZIONE: TENERE I SACCHETTI DI PLASTICA LONTANI DAI BAMBINI PER EVITARE SOFFOCAMENTO.

AVVERTENZE

- **ATTENZIONE:** Non lasciare mai il tuo bambino incustodito.
- **ATTENZIONE:** Prima dell'uso assicurarsi che tutti i meccanismi di bloccaggio siano correttamente innestati.
- **ATTENZIONE:** Per evitare lesioni durante le operazioni di apertura e chiusura del prodotto, assicurarsi che il bambino sia a debita distanza.
- **ATTENZIONE:** Non lasciate che il vostro bambino giochi con questo prodotto.
- **ATTENZIONE:** Utilizzare sempre i sistemi di ritenuta.
- L'uso di spartigambe e cinture di sicurezza è indispensabile per garantire la sicurezza del bambino. Utilizzare sempre le cinture di sicurezza contemporaneamente allo spartigambe.
- **ATTENZIONE:** Prima dell'uso, controllare che il meccanismo di aggancio della navicella, della seduta o del seggiolino auto siano correttamente agganciati.
- **ATTENZIONE:** Questo prodotto non è adatto per correre o pattinare.
- L'uso del passeggino è consentito a

bambini di età compresa tra 0 e 36 mesi, sino ad un massimo di 15 kg di peso.

- Per bambini dalla nascita fino a circa 6 mesi d'età, lo schienale deve essere utilizzato in posizione completamente reclinato.
- Solo il Seggiolino Auto CHICCO OASYS 0+ e/o Navicella CHICCO LOVE dotate dell'apposito dispositivo di aggancio compatibile possono essere agganciate al passeggino CHICCO LOVE.
- Il dispositivo di frenatura deve essere sempre inserito quando si posiziona e rimuove il bambino.
- Utilizzare il dispositivo frenante ogni qualvolta si sostì.
- Non lasciare mai il passeggino su un piano inclinato, con dentro il bambino, anche se con i freni azionati.
- Non sovraccaricare il cestello. Peso massimo 5 kg.
- Ogni peso attaccato ai manici e/o sullo schienale e/o sui lati del passeggino potrebbe compromettere la stabilità del passeggino.
- Non trasportare più di un bambino alla volta.
- Non applicare al passeggino accessori, parti di ricambio o componenti non fornite o approvate dal costruttore.
- Non usare il prodotto se alcune parti sono rotte, strappate o mancanti.
- Con il Seggiolino Auto installato sul passeggino, questo veicolo non sostituisce una culla o lettino. Se il bambino necessita di dormire, allora dovrebbe essere collocato in una navicella, culla o lettino.
- Verificare prima dell'assemblaggio

che il prodotto e tutti i suoi componenti non presentino eventuali danneggiamenti dovuti al trasporto, in tal caso il prodotto non deve essere utilizzato e dovrà essere tenuto lontano dalla portata dei bambini.

- Nelle operazioni di regolazione, assicurarsi che le parti mobili del passeggino non vengano in contatto con il corpo del bambino.
- Assicurarsi che gli utilizzatori del passeggino siano a conoscenza dell'esatto funzionamento dello stesso.
- Questo prodotto deve essere utilizzato esclusivamente da un adulto.
- Il prodotto deve essere assemblato esclusivamente da un adulto.
- Per evitare rischi di strangolamento, non dare al bambino e non riporre vicino al bambino oggetti muniti di corde.
- Non usare il passeggino sulle scale o sulle scale mobili: si potrebbe perdere improvvisamente il controllo.
- Prestare attenzione quando si sale e scende un gradino o il marciapiede.
- Se lasciate il passeggino esposto al sole per molto tempo, aspettate che si raffreddi prima di mettervi il bambino. L'esposizione prolungata al sole può causare cambiamenti di colore nei materiali e tessuti.
- Evitare il contatto del passeggino con acqua salina per prevenire la formazione di ruggine.
- Non utilizzare il passeggino in spiaggia.
- Quando non in uso, il passeggino va tenuto lontano dalla portata dei bambini.

CONSIGLI PER LA PULIZIA E LA MANUTENZIONE

Questo prodotto necessita di manutenzione periodica. Le operazioni di pulizia e manutenzione devono essere effettuate da un adulto.

PULIZIA

Pulire le parti in tessuto mediante una spugna umida e del sapone neutro.

Il passeggino è sfoderabile (fare riferimento al capitolo "Vestizione/svestizione seduta"). Per la pulizia delle parti tessili riferirsi alle etichette di lavaggio. Di seguito sono riportati i simboli di lavaggio ed i relativi significati:



Lavare a mano in acqua fredda



Non candeggiare



Non asciugare meccanicamente



Non stirare



Non lavare a secco

Pulire le parti in plastica periodicamente con un panno umido, non utilizzare solventi o prodotti abrasivi. Asciugare le parti in metallo, dopo un eventuale contatto con acqua, al fine di evitare il formarsi di ruggine.

MANUTENZIONE

Controllare periodicamente lo stato di usura delle ruote e tenerle pulite da polvere e sabbia. Assicurarsi che tutte le parti in plastica che scorrono sui tubi in metallo siano pulite da polvere, sporco e sabbia, al fine di evitare attriti che possono compromettere il corretto funzionamento del passeggino. Tenere il passeggino in un posto asciutto. Lubrificare le parti mobili, in caso di necessità, con olio secco al silicene.

LISTA DEI COMPONENTI

Verificare di avere tutti i componenti per questo modello prima di assemblare il prodotto. Se qualche parte è mancante, si prega di rivolgersi al Customer Service Chicco. Per il montaggio del prodotto non è necessario usare alcun attrezzo. Per assemblare il prodotto è necessario disporre dei seguenti pezzi:

- Telaio
- Seduta
- Tessile seduta
- Capote
- Manicotto paracolpi
- Kit comfort (spallacci e infragambe)
- Cestello porta oggetti
- Borsa
- Coprigambe
- Mantellina parapoggia
- Manico unito

APERTURA TELAIO PASSEGGINO

ATTENZIONE: effettuare questa operazione facendo attenzione che il bambino ed eventuali altri bambini siano a debita distanza. Assicurarsi che in queste fasi le parti mobili del passeggino non vengano a contatto con il corpo del

bambino.

1. Con il passeggino in posizione verticale (fig.1) alzare entrambi i manici nella posizione di utilizzo, agendo sui pulsanti laterali (fig. 1A). Assicurarsi che le impugnature risultino bloccate nella posizione di utilizzo.
2. Per aprire il telaio è necessario premere il tasto indicato in figura 2 (1-push). Successivamente impugnare i manici del passeggino e sollevare il passeggino verso l'alto per facilitare l'apertura (fig. 2A). L'apertura del passeggino è completa quando i tubi sono innestati correttamente nella parte anteriore (fig. 2B). Per completare l'apertura del passeggino premere sulla crociera posteriore (fig. 2C).

VESTIZIONE/SVESTIZIONE SEDUTA

3. L'operazione di vestizione deve essere fatta con la seduta staccata dal passeggino; prima di iniziare è necessario aprire la fibbia girovita indicata in figura 3.
4. Infilare il vestito facendo calzare prima il tessile sullo schienale (fig. 4), e far passare la cinghia girovita nelle apposite asole posizionate nella parte inferiore dello schienale (fig. 4A). Successivamente inserire lo spartigambe nell'asola posizionata sulla seduta (fig. 4B).
5. Infilare il tessile sul bracciolo facendo attenzione a posizionarlo correttamente nell'apposita sede (fig. 5), e fissare il tessile alla base della seduta agganciando i due bottoni posti in corrispondenza dei cerchietti (fig. 5A).
6. Inserire i supporti poggia gambe all'interno della parte inferiore del tessile (fig. 6).
7. Per completare la vestizione della seduta è necessario agganciare i due bottoni laterali (fig. 7), posizionare nell'apposita sede l'elastico indicato in figura 7A e agganciare i bottoni posizionati nella parte inferiore dello schienale (fig. 7B).

Per svestire la seduta eseguire le operazioni appena descritte in senso inverso.

CINTURE DI SICUREZZA

Il passeggino è dotato di sistema di ritenuta a cinque punti di ancoraggio costituito da due spallacci, una cintura girovita ed uno spartigambe con fibbia.

8. **ATTENZIONE:** per l'utilizzo con bambini dalla nascita fino a circa 6 mesi può essere necessario ridurre la lunghezza delle cinture per adattarle alla corporatura del bambino; in questo caso, utilizzare gli spallacci facendoli passare prima attraverso le due asole di regolazione (fig. 8).
9. Verificare che gli spallacci siano all'altezza ideale per il vostro bambino: in caso contrario regolarne l'altezza (fig. 9).
10. Dopo aver adagiato il bambino, infilare le 2 forchette nella fibbia (fig. 10) e regolare, se necessario, la larghezza del girovita agendo sulle fibbie. Per sganciare la cintura girovita, premere contemporaneamente le due forchette laterali (fig. 10A).

ATTENZIONE: per garantire la sicurezza del bambino è indispensabile utilizzare contemporaneamente spartigambe, cintura girovita e cinture di sicurezza.

ATTENZIONE: dopo la rimozione delle cinture di sicurezza (es. per il lavaggio), assicurarsi che le cinture siano riassemblate correttamente usando i punti di ancoraggio. Le cinghie devono essere nuovamente regolate.

MANICOTTO PARACOLPI

11. La seduta è dotata di manicotto paracolpi. Per aggan-

ciare il manicotto è necessario premere i due tasti posti nella parte inferiore delle due estremità ed infilare lo stesso negli appositi perni situati alla parte terminale dei braccioli (fig. 11). Per estrarre il manicotto paracolpi eseguire le operazioni appena descritte in senso contrario. Per facilitare l'alloggiamento del bambino è possibile sganciare solo un lato del manicotto. Il manicotto è utilizzabile sia in configurazione fronte strada sia fronte mamma.

ATTENZIONE: Allacciare sempre il bambino con le cinture di sicurezza. Il manicotto NON è un dispositivo di ritenuta del bambino.

ATTENZIONE: il manicotto non deve essere utilizzato per sollevare il prodotto con il bambino all'interno.

MONTAGGIO SEDUTA AL PASSEGGINO

12. Per montare la seduta del passeggino sul telaio occorre inserire la stessa sugli appositi innesti verticali, fino ad udire il clack di avvenuto aggancio (fig. 12). Per facilitare l'aggancio della seduta al passeggino, sui lati del tessile sono presenti delle etichette guida che indicano il corretto allineamento della seduta con i ganci degli innesti (figura 12A). La seduta può essere montata sia in configurazione fronte strada (fig. 12B) sia fronte mamma (fig. 12C).

ATTENZIONE: prima dell'utilizzo assicurarsi che la seduta sia ben agganciata tirandola verso l'alto.

13. Per sganciare la seduta premere contemporaneamente i due tasti posti sotto i braccioli (fig. 13) e sollevarla.

ATTENZIONE: le operazioni di sgancio/aggancio della seduta devono essere effettuate senza il bambino all'interno.

CAPOTE

14. La seduta è dotata di due innesti posizionati sulle fiancate della base della seduta che permettono il fissaggio della capotta. Per fissare la capotta inserire il sistema di aggancio negli innesti come indicato in figura 14. Essendo fissata alla seduta, la capotta segue la seduta sia nella configurazione fronte-strada, che fronte-mamma, senza bisogno di essere ogni volta girata. Per completare il montaggio della capotta alla seduta, agganciare la parte posteriore della capotta al retro dello schienale del passeggino, tramite gli appositi bottoni (fig 14A).
15. Per aprire la capotta spingere in avanti l'archetto anteriore (fig. 15).
16. La capotta è dotata una rete estraibile che contribuisce a proteggere il bambino da luce eccessiva (fig. 16).
17. Per rimuovere la patella posteriore e trasformare la capotta in parasole estivo aprire la cerniera posteriore (fig. 17) e sganciare i bottoni sul retro dello schienale della seduta.
18. Per togliere la capotta è sufficiente tirare la stessa verso l'alto in prossimità degli innesti e far scorrere gli agganci verso l'alto (fig. 18).

ATTENZIONE: L'operazione di fissaggio della capotta deve avvenire su entrambi i lati del passeggino. Verificare il corretto bloccaggio della stessa.

REGOLAZIONE SCHIENALE

19. Premendo il tasto posto sullo schienale del passeggino, è possibile regolare l'inclinazione fino al raggiungimento dell'inclinazione desiderata (fig. 19). Rilasciando il tasto, lo schienale si blocca nella posizione più vicina. Per solleva-

re lo schienale è sufficiente spingerlo verso l'alto.

ATTENZIONE: con il peso del bambino le operazioni possono risultare più difficoltose.

REGOLAZIONE POGGIAGAMBE

20. Il poggiatesta è regolabile in due posizioni. Per regolarlo agire sui due tasti posti sotto il poggiatesta (fig. 20).

IMPUGNATURA ERGONOMICA REGOLABILE DOUBLE TWIST

21. Premendo il tasto posto sull'impugnatura, è possibile ruotare la stessa nella posizione desiderata, adattandola all'altezza ed alla posizione più comoda per l'utilizzatore (fig. 21). L'impugnatura può essere posizionata in 8 posizioni diverse.

22. **ATTENZIONE:** durante l'utilizzo, l'impugnatura non deve essere utilizzata in posizione abbassata (fig. 22). Le impugnature in fase di utilizzo devono essere in posizione alta, come illustrato in figura 22A.

MANICO UNITO

23. Per agganciare il manico unito, far coincidere i perni A e B con i rispettivi fori (fig. 23), fino ad avvenuta click.

24. Per togliere il manico unito, premere contemporaneamente le due leve centrali verso l'interno (fig. 24) e sfilare il manico tirandolo verso l'alto (fig. 24A).

ATTENZIONE: prima di utilizzare il prodotto nella configurazione "manico unito", verificarne sempre il corretto montaggio.

ATTENZIONE: non utilizzare mai il manico unito per sollevare il passeggino con dentro il bambino.

FRENO DI STAZIONAMENTO

Il freno di stazionamento agisce contemporaneamente su entrambe le ruote posteriori del passeggino. Per semplificare l'utilizzo del passeggino, è stato introdotto un sistema frenante **STOP & GO**, contrassegnato da apposite etichette adesive colorate poste sulle leve freno posteriori.

25. Per frenare il passeggino, premere verso il basso la leva di destra (fig. 25). Automaticamente apparirà un'etichetta rossa STOP e la leva opposta scatterà verso l'alto.

26. Per sbloccare il passeggino, premere verso il basso la leva di sinistra (fig. 26). Automaticamente apparirà una etichetta verde GO e la leva opposta scatterà verso l'alto.

ATTENZIONE: Utilizzare sempre il freno quando si sosta. Non lasciare mai il passeggino su un piano inclinato con dentro il bambino, anche se il freno di stazionamento è inserito.

ATTENZIONE: dopo aver azionato la leva del freno assicurarsi che i freni siano correttamente innestati su entrambi i gruppi ruota posteriori.

RUOTE PIROETTANTI

Il passeggino è dotato di ruote anteriori piroettanti/fisse. Si consiglia di utilizzare le ruote fisse quando si percorrono terreni particolarmente accidentati. Le ruote in modalità piroettante, invece, sono consigliate per aumentare la manovrabilità del passeggino su fondo stradale normale.

27. Per rendere le ruote anteriori piroettanti, spingere verso il basso con il piede la leva anteriore, come indicato in figura 27. Per rendere le ruote anteriori fisse, alzare con il piede la leva. Indipendentemente dalla posizione in

cui si trova la ruota, essa si bloccherà in posizione dritta.

ATTENZIONE: Entrambe le ruote devono essere sempre contemporaneamente bloccate o sbloccate.

CHIUSURA DEL PASSEGGINO

ATTENZIONE: effettuare questa operazione facendo attenzione che il bambino ed eventuali altri bambini siano a debita distanza. Assicurarsi che in queste fasi le parti mobili del passeggino non vengano a contatto con il corpo del bambino. Il passeggino può essere chiuso sia nella posizione fronte-strada sia fronte-mamma. Le istruzioni da seguire sono le medesime per le 2 varianti.

Prima di iniziare la chiusura del passeggino, chiudere la capote allineandola allo schienale.

ATTENZIONE: Per chiudere il passeggino è necessario togliere sempre il manico unito (se presente).

ATTENZIONE: È necessario togliere il contenuto del cestello prima di chiudere il passeggino.

28. Per chiudere il passeggino premere il pulsante 1 – push (fig. 28) e contemporaneamente schiacciare il tasto 2, posto sotto la scritta 2-pull (fig. 28A). Mantenendo premuti entrambi i tasti, tirare verso l'alto per azionare il meccanismo di chiusura (fig. 28B). A questo punto la chiusura del passeggino è completata (fig. 28C). Per diminuire l'ingombro del passeggino chiuso, portare indietro lo schienale.

ATTENZIONE: A chiusura avvenuta il tasto 1 tornerà nella posizione iniziale (sporgente), fig. 28D.

29. Ribaltare, quindi, in avanti le impugnature (fig. 29). Il passeggino chiuso e bloccato rimane in piedi da solo.

UTILIZZO POLTRONCINA E SACCA

Su questo passeggino possono essere montate solo la poltroncina auto Oasys 0+ e la sacca Love, che prevedono l'utilizzo del medesimo sistema di aggancio alla struttura. Per l'aggancio e lo sgancio della sacca o della poltroncina riferirsi alle apposite istruzioni. Prima di agganciare la poltroncina auto o sacca, rimuovere la seduta del passeggino.

ATTENZIONE: Prima di utilizzare il passeggino in combinazione con sacca o poltroncina, verificare sempre che il sistema di aggancio sia correttamente bloccato.

KIT COMFORT

Il Kit Comfort è composto di 2 spallacci ed uno spartigambe imbottiti.

30. Infilare gli spallacci nelle bretelle, come indicato in figura 30 e far passare lo spartigambe nell'apposita apertura (fig. 30A).

31. Gli spallacci imbottiti possono essere regolati in diverse lunghezze per seguire la crescita del bambino, risolvendoli per ottenere la misura desiderata (fig. 31). Uno spallaccio è dotato di un anello tessile per attaccarvi il succhietto.

COPIGRAMBE

Il coprigambe è utilizzabile in due modalità differenti.

32. Il coprigambe può essere risolto sopra il manico e fissato con le asole, come illustrato in figura 32, oppure è possibile far passare la parte superiore del coprigambe sotto il manico e fissarla nella posizione più alta, inserendo i bottoni nelle asole presenti sulle estremità tessili della capote (fig. 32A).

BORSA

33. La borsa può essere utilizzata in due diverse posizioni.

Modalità 1: agganciare la borsa utilizzando i due bottoni automatici posti sui lati, indicati in figura 33.

Modalità 2: agganciare la borsa ai manici del passeggino facendo passare la tracolla nelle apposite fessure come mostrato in figura 33A.

ATTENZIONE: non caricare la borsa con pesi superiori a 2 Kg.

CESTELLO PORTAOGGETTI

Il passeggino è dotato di un ampio cestello portaoggetti.

34. Per montare il cestello al passeggino far passare nella zona anteriore la fettuccia tessile nell'apposita sede e chiudere il bottone automatico (fig. 34). Ripetere l'operazione anche sull'altro lato.

35. Completare l'aggancio del cestello sulla parte posteriore facendo passare la fettuccia tessile sul tubo indicato in fig. 35 chiudendo il bottone automatico e inserire il velcro nell'apposita sede richiudendolo sul cestello (fig. 35A).

MANTELLINA PARAPIOGGIA

Il passeggino è dotato di mantellina parapioggia.

36. Fissare la mantellina parapioggia al passeggino con le asole tessili sopra lo snodo dei tubi laterali e con i bottoni a pressione posti sopra le ruote anteriori (fig. 36). A fine utilizzo, lasciare asciugare all'aria la mantellina (qualora si bagnasse) prima di ripiegare e riporre la mantellina. La mantellina parapioggia può essere utilizzata sia in configurazione fronte strada che fronte mamma.

ATTENZIONE: La mantellina parapioggia non può essere utilizzata sul passeggino sprovvisto di capotta, poiché può provocare il soffocamento del bambino. Quando la mantellina parapioggia è montata sul passeggino, non lasciare mai lo stesso esposto al sole con dentro il bambino per evitare il rischio di surriscaldamento.

Nota importante: le immagini e le istruzioni contenute in questo libretto si riferiscono ad una versione del passeggino; alcune componenti ed alcune funzionalità qui descritte possono variare a seconda della versione da voi acquistata.

EN INSTRUCTIONS

IMPORTANT- KEEP THESE INSTRUCTION FOR FUTURE REFERENCE.

WARNING: KEEP THIS PLASTIC COVER AWAY FROM CHILDREN TO AVOID SUFFOCATION.

WARNINGS

- **WARNING:** Never leave your child unattended.
- **WARNING:** Ensure that all the locking devices are engaged before use.
- **WARNING:** To avoid injuries make sure your child is not in proximity when unfolding and folding this product.
- **WARNING:** Do not let your child play with this product.
- **WARNING:** Always use the restraint system.
- Is necessary to utilise crotch strap and safety harness in order to guarantee safety to your child. Always use the crotch strap in combination with the waist belt.
- **WARNING:** Check that the pram body or seat unit or car seat attachment devices are correctly engaged before use.
- **WARNING:** This product is not suitable for running or skating.
- The stroller is intended for use with children aged between 0 and 36 months and weighing up to 15 kg.
- It is recommended to use the backrest in completely reclined position for children from birth up to 6 months.

- Only Car Seat CHICCO OASYS 0+ and/or Carrycot CHICCO LOVE with fitting device are compatible with CHICCO LOVE stroller.
- The parking brake device shall be engaged when placing and removing the child.
- Always apply the brakes whenever the stroller is stopped.
- Never leave the stroller on a sloped surface, with a child on board, even with the brakes engaged.
- Do not overload the storage basket. Maximum weight 5 kg.
- Any load attached to the handle and/or on the backrest and/or the sides of the vehicle will affect the stability of vehicle.
- Do not carry more than one child at a time.
- Do not use accessories, replacement parts, or any component not supplied or approved by the manufacturer.
- Do not use this product if some parts are broken, torn or missing.
- For child car seats used in combination with a stroller, this seat does not replace a cradle or a bed. If the child needs to sleep, he/she should be placed in a carry cot, cradle or bed.
- Before assembly, check that neither the product nor any of its components have been damaged during transportation. In this case, do not use and keep out of reach of children.
- During these operations, ensure that the moving parts of the stroller will not come into contact with your child.
- Make sure that the person using the

stroller knows how to do it in the safest way.

- This product must only be used by an adult.
- The product must be assembled by an adult.
- To avoid all strangulation risks, never give children objects with cords or strings attached, or leave them with in proximity of such objects.
- Never use the stroller on staircases or escalators: you could suddenly lose control of it.
- Always pay attention when going up and down steps or pavements.
- If the stroller has been exposed directly to sunlight for a long time, you must let it cool down before placing your child inside of it. Prolonged exposure to direct sunlight may cause the colour of the materials and fabric to fade.
- Prevent the stroller from contact with salty water. It might cause the formation of rust.
- Do not use the stroller on the beach.
- When unused, the stroller should be kept out of reach of children.

TIPS FOR CLEANING AND MAINTENANCE


This product requires periodical maintenance. Cleaning and maintenance operations must be performed exclusively by an adult.

CLEANING

Clean the fabric parts using a wet sponge and neutral soap. The lining can be removed (please refer to the section "Fitting/removing the seat lining"). Please refer to the care labels for instructions on how to clean the fabric parts. Below are the cleaning symbols and their meanings:

 Wash by hand in cold water

 Do not bleach

 Do not tumble dry

 Do not iron

 Do not dry clean

Routinely wipe clean plastic parts with a soft damp cloth. Never use solvents or abrasive detergents. In case the stroller has come into contact with water, always dry the metal parts to prevent rust formation

MAINTENANCE

Regularly check the condition of the wheels and, keep them clean from dust and sand. To avoid friction that may prevent correct operation of the stroller, make sure that all the movable plastic parts along the metal frame are clean from dust, dirt or sand. Keep the stroller in a dry place. Lubricate the moving parts only if necessary, with a light application of a silicone based lubricant.

LIST OF COMPONENTS

Check that none of the components of this model are missing before assembling the product. If any part is missing, contact Chicco Customer Service. No tools are needed to assemble this product. The following pieces are needed for product assembly:

- Frame
- Seat
- Seat lining
- Hood
- Bumper bar
- Comfort kit (shoulder and groin straps)
- Storage basket
- Bag
- Leg cover
- Rain cover
- Joined handgrip

OPENING THE STROLLER FRAME

WARNING: When opening the stroller, make sure that your child or other children are at a safety distance. Make sure that during these operations the moving parts of the stroller will not come into contact with your child

1. With the stroller positioned vertically (fig.1) lift both handles to the relevant position by pushing the buttons on the sides (fig. 1 A). Make sure that the handgrips are locked in position for use.
2. To open the frame, press the button shown in Fig. 2 (1-push). Then lift the stroller's handgrips and raise the stroller to make it easier for it to open (Fig. 2A). The stroller is completely opened when the tubes are completely fixed to the front (fig. 2B). To complete the opening of the stroller, press the rear crossbar (fig. 2C).

FITTING/REMOVING THE SEAT LINING

3. Fitting the lining must be done with the seat disengaged from the stroller. Before starting, open the waist buckle shown in fig. 3.
4. Fit the lining by sliding it first on the backrest (fig. 4) and insert the waist strap in the relevant slots in the lower part of the backrest (fig. 4 A). Then insert the crotch strap in the slot in the seat (fig. 4B).
5. Fit the fabric on the armrest making sure that it is fit correctly (fig. 5), and fasten the fabric to the base of the seat with the two buttons circled in red (fig. 5A).
6. Insert the legrest supports in the lower part of the lining (fig. 6).

7. To complete the fitting of the lining on the seat, fasten the two buttons on the sides (fig. 7), fit the elastic strap on the relevant hook as shown in fig. 7A and fasten the buttons in the lower part of the backrest (fig. 7B).

To remove the lining, follow the same steps in the reverse order.

SAFETY HARNESS

The stroller comes with a five-point safety harness which consists in two shoulder straps, a lap strap and a crotch strap with a buckle.

8. **WARNING:** when using with children aged 0 to 6 months, you may have to shorten the length of the straps to adapt them to your baby. To do so, use the shoulder straps by inserting them first through the adjustment slots (fig. 8).

9. Make sure the shoulder straps are adjusted at a suitable height for your child: otherwise, adjust the height (fig. 9).

10. After placing your child, put the two forks in the buckle (fig. 10) and adjust the width of the waist belt if needed, pressing on the buckles. To unfasten the waist belt, press the two lateral forks at the same time (fig. 10A).

WARNING: To ensure the safety of your child, you must use the crotch strap, waist belt and safety harness at the same time.

WARNING: After removal of the safety harness (e.g. for washing), ensure that the harness is reassembled correctly using the anchorage points. The harness must be re-adjusted.

BUMPER BAR

11. The seat features a bumper bar. To fasten the bar, press the two buttons located in the lower part of the two extremities and fit it on the pins located at the end of the armrests (fig. 11). To remove the bumper bar, follow the steps described above in the reverse order. You can release one side of the bumper bar to let your child to seat. The bumper bar can be used both forward facing and parent facing.

WARNING: Always fasten your child with the safety belts. The bar IS NOT a device for containing your child.

WARNING: The bar must not be used to lift the product with the child inside of it.

FITTING THE SEAT ON THE STROLLER

12. To attach the stroller seat, insert it in the relevant vertical fastening devices until you hear the click which confirms that it has been fastened (fig. 12). To facilitate fastening the seat on the stroller, please read the instructions on the labels on both sides of the fabric showing you the correct alignment of the seat with the fasteners (fig. 12 A). The seat can be attached both forward facing (fig. 12B) and parent facing (fig. 12C).

WARNING: Before using, make sure that the seat is properly locked on by pulling it upwards.

13. To release the seat, press both buttons under the armrests at the same time (fig. 13) and lift it.

WARNING: The child must never be sitting in the seat when fastening/unfastening it.

HOOD

14. The seat has two fastening devices located on the sides of the backrest base which are used to fit the hood. To

fit the hood, slide the clip-on system into the fastening devices, as shown in fig. 14. Once fastened to the seat, the hood follows it in forward facing or parent facing position. To complete fitting the hood on the seat, fasten the rear part of the hood on the back of the stroller backrest using the relevant buttons (fig. 14 A).

15. To open the canopy, push the front arch forward (fig. 15).

16. The hood features a removable net that helps protect your child from intense light (fig. 16)

17. To remove the rear flap and convert the hood into a summer sunshade, open the rear zipper (fig. 17) and unfasten the buttons on the back of the seat's backrest.

18. To remove the hood, simply pull it up and out from the fastening devices and slide the hooks upwards (fig. 18).

WARNING: The hood must be fixed on both sides of the stroller. Ensure that the hood is correctly secured into position.

HOW TO ADJUST THE BACKREST

19. Press the button on the stroller backrest to recline it to the desired position (fig. 19). Release the button and the backrest will click into the closest lock position. Simply push the backrest up to raise it again.

WARNING: The child's weight can make these operations more difficult.

HOW TO ADJUST THE LEGREST

20. The legrest has two positions. To adjust it, use the buttons under the leg rest (fig. 20).

ADJUSTABLE DOUBLE TWIST ERGONOMIC HANDGRIPS

21. Press the button on the handgrip to rotate it to the required position, according to the height and position most suited to the user (fig. 21). The handgrip can be adjusted to 8 different positions.

22. **WARNING:** when using the stroller, the handgrips must not be in the DOWN position (fig. 22). Make sure that the handgrips are locked in the UP position, as shown in fig. 22 A.

JOINED HANDGRIP

23. To join the handgrips together, match pins A and B with the relevant holes (fig. 23) until you hear the click.

24. To disengage the joined handgrips, press the two central levers inward at the same time (fig. 24) and pull it up and out (fig. 24 A).

WARNING: before using the product with joined handgrips, checks always that they are fastened correctly.

WARNING: Never use the joined handgrips to lift the stroller with your child on board.

PARKING BRAKE

The parking brake acts on both stroller's rear wheels at the same time. The stroller features a **STOP AND GO** system to guarantee ease of use; it is marked with coloured stickers on the rear brake levers.

25. To brake the stroller, press the right lever down (fig. 25). A green sticker with GO will appear and the opposite lever will spring up.

26. To release the stroller, press the left lever down (fig. 26). A green GO sticker automatically appears and the opposite lever springs up.

WARNING: Always apply the brakes whenever the stroller is stopped. Never leave the stroller on a sloped surface, with a child inside, even with the parking brakes engaged.

WARNING: After operating the brake lever, ensure that the brakes are correctly engaged in both of the rear wheel units.

SWIVEL WHEELS

The stroller has front swivel/fixed wheels. It is recommended to use the wheels in the fixed mode on particularly changeable surfaces. The use of the wheels in the swivel mode is recommended in order to increase the control of the stroller on a normal road surface

27. To make the front wheels swivel, push the front lever down with your foot as shown in fig. 27. To block the front wheels in fixed mode, raise the lever with your foot. On fixed mode, all the wheels will remain locked in straight position.

WARNING: Both wheels must always be locked or unlocked at the same time.

FOLDING THE STROLLER

WARNING: When opening the stroller, ensure that your child or other children are at a safe distance. Ensure that during these operations the moving parts of the stroller will not come into contact with your child. The stroller can be closed either forward or parent facing. The instructions are the same for both positions.

Before closing the stroller, close the hood by aligning it with the backrest

WARNING: Always disengage the joined handgrips (if present) before closing the stroller.

WARNING: You must remove all contents from the basket before closing the stroller.

28. To close the stroller, press button 1 – push (fig 28) and at the same time press button 2 under the wording 2-pull (fig. 28 A). Keeping both buttons pushed, pull up to activate the closing mechanism (fig. 28 B). The stroller is now closed completely (fig. 28 C). To reduce the space occupied by the stroller when closed, recline the backrest.

WARNING: Once closed, button 1 returns to its starting position (protruding), fig. 28D.

29. Tilt the handgrips forward (fig. 29). The closed and locked stroller stands by itself.

USING THE CARRYCOT AND CAR SEAT

This stroller can fit only with Oasys 0+ child car seat and the Love carry cot. They both require the same fastening system to be attached on the structure. To fasten and release the carrycot or child car seat, read the related instructions. Before attaching the child car seat or carrycot, remove the stroller seat.

WARNING: Before using the stroller with the carry cot or child car seat, always make sure that the fastening system is properly locked.

COMFORT KIT

The Comfort Kit comprises 2 shoulder pads and crotch strap.

30. Fit the pads over the straps as shown in figure 30 and insert the groin pad in the relevant slot (fig. 30 A).

31. The shoulder pads can be adjusted in length to follow your child's growth by regulating them to the desired size (fig. 31). One of the two shoulder pads has a ring to fasten the soother.

LEG COVER

The leg cover can be used in two different ways.

32. The leg cover can be placed over the bumper bar and fastened within the slots as illustrated in fig. 32. Otherwise, you can pass the leg cover's upper part under the bumper bar and fasten it by inserting the buttons through the slots at the sides of the hood.

BAG

33. The bag can be used in two different positions. **Option 1:** fasten the bag using the two buttons positioned on the sides as shown in fig. 33. **Option 2:** fasten the bag to the stroller's handgrips passing the shoulder strap through the relevant slots as shown in fig. 33 A.

WARNING: do not overload. The bag must not weight more than 2 kg.

CARRY-ALL BASKET

The stroller is equipped with a spacious basket.

34. To attach the basket on the stroller, insert the fabric strip placed on the front in the relevant slot and fasten the button (fig. 34). Repeat this operation on the other side.

35. Fasten the basket also on the rear by fastening the fabric strip on the tube shown in fig. 35 by using the button. Insert the velcro in the relevant space and fold it on the basket (fig. 35 A).

RAIN COVER

The stroller is equipped with a rain cover.

36. Attach the rain cover on the stroller using the slots in the fabric located above the joint of the lateral tubes and the buttons located above the front wheels (fig. 36). After use, if wet, let the rain cover to dry before folding and storing it. The rain cover can be used both forward facing and parent facing.

WARNING: The rain cover cannot be used on the stroller without hood, as it may cause suffocation. When the rain cover is fitted on the stroller, never leave it exposed to direct sunlight with the child inside, as the temperature will rise considerably.

Important Note: The pictures and instructions contained in the booklet are referred to the complete stroller model. Some of the components and functions described here may vary depending on the model purchased.

IMPORTANT - CONSERVER CES INSTRUCTIONS POUR CONSULTATION ULTÉRIEURE.

ATTENTION : GARDER CET EMBALLAGE À DISTANCE DES ENFANTS AFIN D'ÉVITER LES RISQUES DE SUFFOCATION.

AVERTISSEMENTS

- **AVERTISSEMENT :** Ne jamais laisser votre enfant sans surveillance.
- **AVERTISSEMENT :** S'assurer que tous les dispositifs de verrouillage sont enclenchés avant utilisation.
- **AVERTISSEMENT :** Pour éviter toute blessure, maintenir votre enfant à l'écart lors du dépliage et du pliage du produit.
- **AVERTISSEMENT :** Ne pas laisser votre enfant jouer avec ce produit.
- **AVERTISSEMENT :** Toujours utiliser le système de retenue.
- L'utilisation d'entrejambe et de harnais de sécurité est indispensable pour garantir la sécurité de l'enfant. Ne jamais utiliser l'entrejambe sans la ceinture de maintien.
- **AVERTISSEMENT :** Vérifier que les dispositifs de fixation de la nacelle, de l'assise ou du siège auto sont correctement enclenchés avant utilisation.
- **AVERTISSEMENT :** Ce produit ne convient pas pour faire du jogging ou des promenades en rollers.
- L'utilisation de la poussette est autorisée avec les enfants d'un âge compris entre 0 et 36 mois, jusqu'à un poids maximum de 15 kg.

- De la naissance de l'enfant à ses 6 mois environ, le dossier doit être utilisé complètement incliné.
- Seul le Siège-Auto CHICCO OASYS 0+ et / ou la Nacelle CHICCO LOVE peuvent être attachés à la poussette.
- Le système de freinage doit être actionné avant de positionner ou retirer l'enfant.
- Utiliser le dispositif de freinage chaque fois que la poussette est à l'arrêt.
- Ne jamais laisser la poussette sur un plan incliné avec l'enfant à l'intérieur, même avec le frein actionné.
- Ne pas positionner dans le panier de poids supérieur à 5 kg.
- Tout poids suspendu aux poignées et/ou au dossier et/ou sur les côtés de la poussette pourrait compromettre sa stabilité.
- Ne pas transporter plus d'un enfant à la fois.
- Ne pas monter sur la poussette d'accessoires, pièces de rechange ou composants non fournis ou non approuvés par le constructeur.
- Ne pas utiliser la poussette si des parties sont cassées, arrachées ou manquantes.
- Une fois le Siège-Auto fixé à la poussette, le dispositif ne remplace pas un berceau ou un petit lit. Si votre enfant veut dormir, il faut l'installer dans une nacelle, un berceau ou un petit lit.
- Avant l'assemblage, vérifier que le produit et tous ses composants ne présentent aucun endommagement éventuel dû au transport ; dans le cas contraire, le produit ne doit pas être utilisé et il devra être

tenu hors de portée des enfants.

- Pendant les opérations de réglage, s'assurer que les parties mobiles de la poussette n'entrent pas en contact avec le corps de l'enfant.
- S'assurer que les utilisateurs de la poussette connaissent le fonctionnement exact de celle-ci.
- Ce produit doit être utilisé uniquement par un adulte.
- Le produit doit être monté uniquement par un adulte.
- Pour éviter tout risque d'étranglement, ne pas donner à l'enfant ni poser près de l'enfant d'objets munis de cordes.
- Ne pas utiliser la poussette dans les escaliers ou sur un escalator : elle pourrait être déséquilibrée.
- Faire attention quand on monte ou descend le trottoir.
- En cas d'exposition prolongée au soleil, attendre que la poussette refroidisse avant d'y positionner l'enfant. Une exposition prolongée au soleil peut provoquer des variations de couleur des matériaux et des tissus.
- Éviter tout contact de la poussette avec de l'eau salée pour empêcher la formation de rouille.
- Ne pas utiliser de la poussette à la plage.
- Lorsque la poussette n'est pas utilisée, la ranger hors de portée des enfants.

CONSEILS DE NETTOYAGE ET D'ENTRETIEN

Ce produit doit être entretenu régulièrement. Les opérations de nettoyage et d'entretien doivent être effectuées par un adulte.

NETTOYAGE

Nettoyer les parties en tissu avec une éponge humide et du savon neutre.

La poussette est déhoussable (consulter le chapitre « Comment enlever/remettre la housse de l'assise»). Pour nettoyer les parties en tissu, consulter les étiquettes de

lavage. Les symboles de lavage et leur signification sont décrits ci-dessous :



Laver à la main à l'eau froide



Ne pas blanchir



Ne pas sécher en machine



Ne pas repasser



Ne pas laver à sec

Nettoyer régulièrement les parties en plastique avec un chiffon humide. Ne pas utiliser de solvants ou de produits abrasifs. Essuyer les parties en métal si elles sont mouillées, pour empêcher toute formation de rouille.

ENTRETIEN

Contrôler régulièrement l'état d'usure des roues, et les tenir à l'abri de la poussière et du sable. Vérifier que toutes les parties en plastique, qui coulissent le long des tubes en métal, ne sont pas couvertes de poussière, de saleté et de sable afin d'éviter d'éventuels frottements pouvant compromettre le bon fonctionnement de la poussette. Ranger la poussette dans un endroit sec. En cas de besoin, lubrifier les parties mobiles avec de l'huile sèche de silicone.

LISTE DES COMPOSANTS

Avant d'assembler le produit, vérifier la présence de tous les composants de ce modèle. S'il vous manque une ou plusieurs parties, merci de contacter le Service Après-Vente de Chicco. Vous n'avez besoin d'aucun outil pour assembler le produit. Pour assembler le produit, vous devez disposer des pièces suivantes :

- Châssis
- Assise
- Textile assise
- Capote
- Arceau de sécurité
- Kit confort (épaulières et entrejambe)
- Panier porte-objets
- Sac à langer
- Couvre-jambes
- Habillage-pluie
- Poignée unique

DÉPLIAGE DU CHÂSSIS DE LA POUSSETTE

AVERTISSEMENT : effectuer cette opération en veillant à ce que les enfants soient suffisamment éloignés. Lors de ces phases, s'assurer que les parties mobiles de la poussette n'entrent pas en contact avec l'enfant.

1. La poussette en position verticale (fig.1), soulever les deux poignées jusqu'à ce qu'elles aient atteint leur position d'utilisation, en appuyant sur les boutons latéraux (fig. 1 A). S'assurer que les poignées sont fixées dans leur position d'utilisation.
2. Pour déplier le châssis, appuyer sur le bouton indiqué dans la figure 2 (1-push). Ensuite, saisir les poignées de la poussette et la soulever vers le haut pour faciliter son dépliage (fig. 2 A). Le dépliage de la poussette n'est achevé que lorsque les tubes ont été correctement fixés

à sa partie avant (fig. 2B). Pour finaliser le dépliage de la poussette, appuyer sur le croisillon arrière (fig. 2C).

COMMENT ENLEVER/REMETTRE LA HOUSSE DE L'ASSISE

3. Ne positionner la housse qu'après avoir détaché l'assise de la poussette ; avant de commencer, ouvrir la boucle de la ceinture abdominale comme sur la figure 3.
 4. Positionner la housse, en couvrant d'abord le dossier (fig. 4) avec le textile, et faire coulisser la ceinture abdominale dans les boutonnières spécialement prévues dans la partie inférieure du dossier (fig. 4 A). Ensuite, introduire l'entrejambe dans la boutonnière de l'assise (fig. 4B).
 5. Couvrir le repose-bras avec le textile, le positionner correctement à l'endroit spécialement prévu (fig. 5), et le fixer à la base de l'assise en fixant les deux boutons à proximité des petits anneaux (fig. 5A).
 6. Introduire les supports du repose-jambes dans la partie inférieure du textile (fig. 6).
 7. Pour finaliser cette opération, fixer les deux boutons latéraux de l'assise (fig. 7), fixer l'élastique à l'endroit spécialement prévu comme sur la figure 7A et attacher les boutons dans la partie inférieure du dossier (fig. 7B).
- Pour enlever la housse de l'assise, exécuter les opérations décrites ci-dessous en sens inverse.

CEINTURES DE SÉCURITÉ

La poussette est équipée d'un système de retenue de cinq points de fixation constitué de deux épaulières, d'une ceinture abdominale et d'un entrejambe avec une boucle.

8. **AVERTISSEMENT :** pour utiliser les ceintures de la naissance de l'enfant à ses 6 mois environ, éventuellement en réduire la longueur pour les adapter à son corps ; dans ce cas, utiliser les épaulières en les faisant d'abord coulisser à travers les deux boutonnières de réglage (fig. 8).
9. S'assurer que les épaulières se trouvent à la hauteur idéale pour l'enfant, si ce n'est pas le cas, régler leur hauteur (fig. 9).
10. Après avoir installé l'enfant, enfiler les 2 crans dans la boucle (fig. 10) et régler, si nécessaire, la largeur de la ceinture abdominale à l'aide des boucles. Pour détacher la ceinture abdominale, appuyer en même temps sur les deux crans latéraux (fig. 10 A).

AVERTISSEMENT : pour garantir la sécurité de votre enfant, il est indispensable d'utiliser simultanément l'entrejambe et les ceintures de sécurité.

AVERTISSEMENT : Après avoir ôté les ceintures de sécurité (par exemple pour le lavage), vérifier que les ceintures sont rassemblées correctement en utilisant les points d'ancrage. Les sangles doivent être de nouveau réglées.

ARCEAU DE SÉCURITÉ

11. Le siège est équipé d'un arceau de sécurité. Pour attacher l'arceau, appuyer sur les deux boutons situés dans la partie inférieure des deux extrémités, et l'enfiler dans les chevilles spécialement prévues dans la partie terminale des repose-bras (fig. 11). Pour extraire l'arceau de sécurité, exécuter les opérations décrites ci-dessous en sens inverse. Pour positionner plus facilement l'enfant dans la poussette, on peut détacher un seul côté de l'arceau. On peut utiliser l'arceau dans sa configuration face à la route ou face aux parents.

AVERTISSEMENT : Toujours attacher l'enfant avec les cein-

tures de sécurité. L'arceau de sécurité N'est PAS un dispositif de retenue de l'enfant.

AVERTISSEMENT : L'arceau ne doit pas être utilisé pour soulever le produit avec l'enfant à l'intérieur.

FIXATION DE L'ASSISE À LA POUSSETTE

12. Pour assembler l'assise de la poussette au châssis, l'introduire dans les trous verticaux spécialement prévus, jusqu'à entendre le déclic de fixation (fig. 12). Pour faciliter la fixation de l'assise à la poussette, des étiquettes d'aide ont été appliquées sur les deux côtés du textile avec indication de l'alignement correct de l'assise par rapport aux crochets des trous (fig. 12 A). L'assise peut être fixée dans sa configuration face à la route (fig. 12B) ou face aux parents (fig. 12C).

AVERTISSEMENT : avant utilisation, vérifier que l'assise est bien attachée en la tirant vers le haut.

13. Pour détacher l'assise, appuyer en même temps sur les deux boutons latéraux au-dessous des repose-bras (fig. 13) et le soulever.

AVERTISSEMENT : les opérations de décrochage/fixation de l'assise ne doivent jamais être effectuées avec l'enfant à l'intérieur.

CAPOTE

14. L'assise est équipée de deux trous situés sur les côtés du dossier, qui permettent de fixer la capote. Pour fixer/ôter la capote, introduire le système de fixation dans les trous comme sur la figure 14. La capote, qui est fixée à l'assise, s'adapte à celle-ci dans sa configuration face à la route ou face aux parents, sans devoir la retourner à chaque fois qu'on l'utilise. Pour finaliser l'assemblage de la capote à l'assise, attacher la partie arrière de la capote au dos de la poussette, en utilisant les boutons spécialement prévus (fig. 14 A).
15. Pour ouvrir la capote, pousser l'arceau vers l'avant (fig. 15).
16. La capote est équipée d'un filet pare-soleil rétractable qui contribue à protéger l'enfant contre tout excès de lumière (fig. 16)
17. Pour ôter la partie arrière et transformer la capote en pare-soleil d'été, ouvrir la fermeture arrière (fig. 17) et détacher les boutons au dos de l'assise.
18. Pour ôter la capote, il suffit de faire coulisser les fixations vers le haut (fig. 18).

AVERTISSEMENT : L'opération de fixation de la capote doit être effectuée des deux côtés de la poussette. Vérifier que la capote est fixée correctement.

RÉGLAGE DU DOSSIER

19. En appuyant sur le bouton (A) situé sur le dossier de la poussette, il est possible de régler l'inclinaison (fig. 19). En relâchant le bouton, le dossier est verrouillé dans la position la plus proche. Pour soulever le dossier, il suffit de le pousser vers le haut.

AVERTISSEMENT : le poids de l'enfant peut rendre ces opérations plus difficiles à accomplir.

RÉGLAGE DU REPOSE-JAMBES

20. Le repose-jambes est réglable sur deux positions. Pour le régler, utiliser les deux boutons au-dessous du repose-jambes (fig. 20).

POIGNÉE ERGONOMIQUE RÉGLABLE DOUBLE TWIST

21. En appuyant sur le bouton au-dessous de la poignée, il est possible de la tourner dans la position souhaitée, en l'adaptant à la hauteur et à la position la plus pratique pour l'utilisateur (fig. 21). La poignée peut être placée dans 8 positions différentes.

22. **AVERTISSEMENT** : pendant l'utilisation, la poignée ne doit pas être utilisée en position abaissée (fig. 22). En phase d'utilisation, les poignées doivent être en position haute, comme sur la figure 22 A.

POIGNÉE UNIQUE

23. Pour attacher la poignée unique, faire correspondre les chevilles A et B avec leurs trous respectifs (fig. 23), jusqu'à entendre le déclic.

24. Pour ôter la poignée unique, appuyer en même temps sur les deux leviers centraux vers l'intérieur (fig. 24) et détacher la poignée en le tirant vers le haut (fig. 24 A).

AVERTISSEMENT : Toujours vérifier l'assemblage correct du produit, avant de l'utiliser dans sa configuration « poignée unique ».

AVERTISSEMENT : ne jamais utiliser la poignée unique pour soulever la poussette avec l'enfant à l'intérieur.

FREIN DE STATIONNEMENT

Le frein de stationnement permet de verrouiller simultanément les deux roues arrière de la poussette. Pour simplifier l'utilisation de la poussette, est né un système de freinage **STOP & GO**, dont la présence est marquée par des étiquettes adhésives colorées qui ont été apposées sur les leviers de frein arrière.

25. Pour freiner la poussette, tirer le levier droit vers le bas (fig. 25). Une étiquette STOP de couleur rouge s'affichera automatiquement, et le levier opposé s'enclenchera vers le haut.

26. Pour déverrouiller la poussette, tirer le levier gauche vers le bas (fig. 26). Une étiquette GO de couleur verte s'affichera automatiquement, et le levier opposé s'enclenchera vers le haut.

AVERTISSEMENT : Toujours utiliser le dispositif de freinage chaque fois que la poussette est à l'arrêt. Ne jamais laisser la poussette sur un plan incliné avec l'enfant à l'intérieur, même avec le frein actionné.

AVERTISSEMENT : après avoir actionné le levier du frein, vérifier que les freins sont correctement enclenchés sur les deux groupes de roues arrière.

ROUES PIVOTANTES

La poussette est munie de roues avant pivotantes ou fixes. Il est conseillé d'utiliser les roues fixes sur les terrains particulièrement accidentés. En revanche, pour une meilleure manœuvrabilité de la poussette sur route normale, il est conseillé d'utiliser les roues pivotantes.

27. Pour que les roues avant deviennent pivotantes, pousser le levier avant vers le bas avec le pied, comme sur la figure 27. Pour rendre les roues avant fixes, soulever le levier avant avec le pied. La roue se bloquera en position droite indépendamment de la position dans laquelle elle se trouve.

AVERTISSEMENT : Les deux roues doivent toujours être verrouillées ou déverrouillées en même temps.

PLIAGE DE LA POUSSETTE

AVERTISSEMENT : effectuer cette opération en veillant à ce que les enfants soient suffisamment éloignés. Lors de ces phases, s'assurer que les parties mobiles de la poussette n'entrent pas en contact avec l'enfant. La poussette peut être pliée dans sa position face à la route ou face aux parents. Les instructions à suivre sont identiques pour les 2 variantes.

Avant d'effectuer les opérations de pliage de la poussette, fermer la capote en l'alignant par rapport au dossier.

AVERTISSEMENT : Toujours ôter la poignée unique (si présente) pour plier la poussette.

AVERTISSEMENT : Vider le panier porte-objets avant de plier la poussette.

28. Pour plier la poussette, appuyer sur le bouton 1 – push (fig. 28) et aussi sur le bouton 2, situé en dessous de l'inscription 2-pull (fig.28 A). En continuant d'appuyer sur les deux boutons, tirer vers le haut pour enclencher le mécanisme de pliage (fig. 28 B). Maintenant, les opérations de pliage de la poussette sont achevées (fig. 28 C). Pousser le dossier en arrière, pour diminuer l'encombrement de la poussette pliée.

AVERTISSEMENT : Le pliage finalisé, le bouton 1 se remettra dans sa position initiale (à l'extérieur), fig. 28D.

29. Ensuite, rabattre les poignées vers l'avant (fig. 29). La poussette pliée est verrouillée et tient debout toute seule.

UTILISATION AVEC SIÈGE-AUTO ET NACELLE

Ce modèle de poussette permet uniquement d'assembler le siège-auto Oasys 0+ et la nacelle Love, qui prévoient l'utilisation du même système de fixation au châssis. Pour attacher et détacher la nacelle ou le siège-auto, consulter les instructions spécialement prévues. Avant d'attacher le siège-auto ou la nacelle, ôter le siège de la poussette.

AVERTISSEMENT : Avant d'utiliser la poussette avec la nacelle ou le siège-auto, toujours vérifier que le système de fixation est correctement verrouillé.

KIT CONFORT

Le Kit Confort inclut 2 épaulières et un entrejambe.

30. Introduire les épaulières dans les bretelles, comme sur la figure 30, et faire coulisser l'entrejambe à travers l'ouverture spécialement prévue (fig. 30 A).

31. Les épaulières rembourrées peuvent être réglés sur de différentes longueurs pour s'adapter à la croissance de l'enfant. Pour ce faire, les retrousser jusqu'à obtenir la mesure souhaitée (fig. 31). Une épaulière est équipée d'un anneau textile pour y attacher la sucette.

COUVRE-JAMBES

Le couvre-jambes est utilisable en deux modes différents.

32. Le couvre-jambes peut être enroulé autour de la poignée et fixé avec les boutons, comme sur la figure 32. On peut également faire coulisser la partie supérieure du couvre-jambes au-dessous de la poignée et la fixer dans sa position la plus haute, en introduisant les boutons dans les boutons situées sur les extrémités textiles de la capote (fig. 32 A).

SAC À LANGER

33. Le sac à langer peut être fixé sur deux positions différentes.

Mode 1 : attacher le sac à langer en utilisant les deux

boutons à pression latéraux, comme sur la figure 33.

Mode 2 : fixer le sac à langer aux poignées de la poussette, en faisant coulisser la bandoulière à travers les fentes spécialement prévues, comme sur la figure 33 A.

AVERTISSEMENT : ne pas charger le panier de plus de 2 kg.

PANIER PORTE-OBJETS

La poussette est équipée d'un large panier porte-objets.

34. Pour assembler le panier à la poussette, faire coulisser le ruban textile dans la zone avant jusqu'à l'endroit spécialement prévu, et fermer le bouton à pression (fig. 34). Répéter l'opération de l'autre côté.

35. Pour finaliser les opérations de fixation du panier à la partie arrière, faire coulisser le ruban textile à travers le tube, comme sur la fig. 35, fermer le bouton à pression et introduire le velcro dans l'endroit spécialement prévu en le refermant sur le panier (fig. 35 A).

HABILLAGE-PLUIE

La poussette est équipée d'un habillage-pluie.

36. Fixer l'habillage-pluie à la poussette, en veillant à ce que les boutonnières textiles soient au-dessus du croisement des tubes latéraux et les boutons à pression au-dessus des roues avant (fig. 36). En fin d'utilisation, laisser l'habillage-pluie sécher à l'air (s'il est mouillé) avant de le replier et de le ranger. L'habillage-pluie peut être utilisé dans sa configuration face à la route ou face aux parents.

AVERTISSEMENT : L'habillage-pluie ne peut être utilisé sur la poussette sans capote, car il pourrait étouffer l'enfant. Si l'habillage-pluie est monté sur la poussette, ne jamais la laisser exposée au soleil avec l'enfant à l'intérieur pour éviter tout risque de surchauffe.

Note importante : les images et les instructions contenues dans cette notice concernent une version de la poussette ; certains composants et certaines fonctions décrites ici pourraient varier en fonction du modèle choisi.

DE GEBRAUCHSANLEITUNG

WICHTIG — ANLEITUNG FÜR SPÄTERE RÜCKFRAGEN AUFBEWAHREN.

WARNUNG: VOR DEM GEBRAUCH EVENTUELLE POLYBEUTEL UND ALLE ELEMENTE, DIE TEIL DER PRODUKTVERPACKUNG SIND, ABNEHMEN UND ENTSORGEN SOWIE VON KINDERN FERNHALTEN

HINWEISE

- **WARNUNG:** Lassen Sie Ihr Kind nie unbeaufsichtigt.
- **WARNUNG:** Vergewissern Sie sich vor Gebrauch, dass alle Verriegelungen korrekt geschlossen sind.
- **WARNUNG:** Vergewissern Sie sich, dass Ihr Kind beim Aufklappen und Zusammenklappen des Wagens außer Reichweite ist, um Verletzungen zu vermeiden.
- **WARNUNG:** Lassen Sie Ihr Kind nicht mit dem Wagen spielen.
- **WARNUNG:** Verwenden Sie immer das Rückhaltesystem.
- Die Verwendung von Mittelsteg und Sicherheitsgurten ist unerlässlich für die Sicherheit des Kindes. Verwenden Sie den Schrittgurt immer in Verbindung mit dem Beckengurt.
- **WARNUNG:** Es ist zu überprüfen, dass der Kinderwagenaufsatz oder die Sitzeinheit oder der Autokindersitz vor Gebrauch korrekt eingerastet ist.
- **WARNUNG:** Dieses Produkt ist

nicht zum Joggen oder Skaten geeignet.

- Die Verwendung des Sportwagens ist für Kinder im Alter zwischen 0 und 36 Monaten bis zu einem Körpergewicht von 15 kg zulässig.
- Für Kinder ab der Geburt bis ca. zum 6. Lebensmonat muss die Rückenlehne vollständig zurückgeklappt verwendet werden.
- Nur der Autositz CHICCO OASYS 0+ und/oder der Kinderwagenaufsatz CHICCO LOVE mit der speziellen kompatiblen Andockvorrichtung können am CHICCO LOVE-Sportwagen befestigt werden.
- Die Bremse muss stets angezogen sein, wenn Sie das Kind hineinsetzen und herausheben.
- Verwenden Sie stets die Bremse, wenn Sie anhalten.
- Lassen Sie den Sportwagen niemals mit dem Kind darin auf einer schrägen Fläche stehen, selbst wenn die Bremsen angezogen sind.
- Der Korb darf nicht mit über 5 kg beladen werden.
- An den Griffen und/oder an der Rückenlehne und/oder an den Seiten des Sportwagens angehängte Gegenstände beeinträchtigen die Standfestigkeit des Wagens.
- Transportieren Sie niemals mehr als ein Kind auf einmal.
- Bringen Sie an dem Sportwagen kein Zubehör, Ersatzteile oder Komponenten an, die nicht vom Hersteller mitgeliefert oder genehmigt wurden.
- Benutzen Sie das Produkt nicht mehr, wenn Teile davon gebrochen, abgerissen oder verlorengelassen sind.

gangen sind.

- Mit dem am Sportwagen befestigten Autokindersitz ersetzt diese Version nicht die Wiege oder das Kinderbett. Wenn das Baby schlafen möchte, sollte es in einen Kinderwagenaufsatz, eine Wiege oder ein Bettchen gelegt werden.
- Vor dem Zusammenbau prüfen, ob das Produkt und seine Komponenten keine Transportschäden aufweisen. In Falle einer Beschädigung darf das Produkt nicht benutzt werden und ist von Kindern fernzuhalten.
- Vergewissern Sie sich bei der Verstellung, dass die beweglichen Teile des Sportwagens nicht mit dem Körper des Kindes in Berührung kommen.
- Vergewissern Sie sich, dass auch andere Benutzer über die richtige Funktion des Sportwagens Kenntnis haben.
- Dieses Produkt darf ausschließlich von Erwachsenen benutzt werden.
- Das Produkt darf nur von einem Erwachsenen zusammengebaut werden.
- Um eine Erdrosselungsgefahr zu vermeiden, dem Kind keine Gegenstände mit Kordeln geben oder diese in seine Nähe legen.
- Benutzen Sie den Sportwagen nicht auf Treppen oder Rolltreppen: Sie könnten unvorhergesehener Weise die Kontrolle darüber verlieren.
- Achten Sie auf einzelne Stufen oder Bordsteinkanten.
- Falls der Sportwagen länger in der Sonne stand, vergewissern Sie sich bitte, bevor Sie Ihr Kind in den Sportwagen setzen, dass kein Teil

überhitzt ist. Wird der Sportwagen der Sonne ausgesetzt, kann dies Farbveränderungen bei Materialien und Stoffen verursachen.

- Vermeiden Sie den Kontakt des Sportwagens mit Salzwasser, damit sich kein Rost bildet.
- Den Sportwagen nicht am Strand verwenden.
- Wird der Sportwagen nicht verwendet, muss er für Kinder unzugänglich aufbewahrt werden.

TIPPS FÜR DIE PFLEGE

Dieses Produkt benötigt regelmäßige Pflege und Wartung. Die Reinigungs- und Wartungsarbeiten müssen von einem Erwachsenen durchgeführt werden.

REINIGUNG

Die Stoffteile mit einem feuchten Schwamm und Neutralseife reinigen.

Der Bezug des Sportwagens ist abziehbar (siehe Kapitel „Sitzbezug abnehmen/Sitzbezug anbringen“). Bitte beachten Sie für die Reinigung der Stoffteile die Angaben auf den Pflegeetiketten. Nachstehend sind die Reinigungssymbole und ihre entsprechende Bedeutung aufgeführt:



Handwäsche in kaltem Wasser



Nicht bleichen



Nicht im Trockner trocknen



Nicht bügeln



Nicht chemisch reinigen

Die Kunststoffteile regelmäßig mit einem feuchten Tuch reinigen. Keine Lösungs- oder Scheuermittel verwenden. Die Metallteile nach einem eventuellen Kontakt mit Wasser abtrocknen, um Rostbildung zu vermeiden.

WARTUNG

Kontrollieren Sie regelmäßig den Zustand der Räder und säubern Sie diese bitte, wenn sie staubig oder sandig sind. Vergewissern Sie sich, dass alle Kunststoffteile, die auf den Metallrohren gleiten, frei von Staub, Schmutz und Sand sind, um Reibungen zu vermeiden, die das korrekte Funktionieren des Sportwagens beeinträchtigen könnten. Den Sportwagen an einem trockenen Ort aufbewahren. Die beweglichen Teile sollten, wenn notwendig, mit trockenem Silikonöl geschmiert werden.

VERZEICHNIS DER BESTANDTEILE

Stellen Sie sicher, dass alle Teile für dieses Modell vorhanden sind, bevor Sie es zusammenbauen. Sollte ein Teil fehlen, wenden Sie sich bitte an den Kundendienst von Chicco. Für den Zusammenbau sind keine Werkzeuge erforderlich. Die

folgenden Teile müssen vorhanden sein, um das Produkt zusammenbauen zu können:

- Gestell
- Sitzfläche
- Sitzbezug
- Verdeck
- Frontbügel
- Komfort-Set (Schultergurte und Mittelsteg)
- Einhängekorb
- Ausfahrtasche
- Fußdeckle
- Regenschutz
- Verbindung für die Schiebegriffe

AUFKLAPPEN DES SPORTWAGENGESTELLS

ACHTUNG: Achten Sie bei der Ausführung dieses Arbeitsvorgangs darauf, dass sich das Kind und ggf. auch andere Kinder in entsprechender Entfernung befinden. Vergewissern Sie sich, dass dabei die beweglichen Teile des Sportwagens nicht mit dem Körper des Kindes in Berührung kommen.

1. Mit dem Sportwagen in vertikaler Lage (Abb.1) heben Sie die beiden Haltegriffe durch Betätigen der seitlichen Knöpfe in die Bedienposition (Abb. 1 A). Vergewissern Sie sich, dass die Griffe in der Bedienposition eingerastet sind.
2. Zum Öffnen des Gestells den in Abbildung 2 dargestellten Knopf drücken (1-push). Dann die Griffe des Sportwagens gut festhalten und den Sportwagen anheben, um das Öffnen zu erleichtern (Abb. 2 A). Der Sportwagen ist vollständig geöffnet, wenn die Rohre richtig im Vorderteil einrasten (Abb. 2B). Um den Sportwagen komplett zu öffnen, das hintere Kreuzgestänge herunterdrücken (Abb. 2C).

ANBRINGEN/ABZIEHEN DES SITZBEZUGES

3. Zum Anbringen des Bezuges muss der Sitz zunächst vom Sportwagen genommen werden. Öffnen Sie zunächst das in Abbildung 3 dargestellte Schloss des Beckengurtes.
4. Ziehen Sie den Bezug zunächst über die Rückenlehne (Abb. 4), ziehen Sie den Beckengurt durch die entsprechenden Ösen im unteren Teil der Rückenlehne (Abb. 4 A). Fügen Sie dann den Mittelsteg in die Öse auf dem Sitz ein (Abb. 4B).
5. Ziehen Sie den Bezug auf die Armlehne auf. Achten Sie darauf, ihn richtig zu positionieren (Abb. 5) und befestigen Sie ihn mithilfe der beiden Knöpfe in Höhe der Kreise unten am Sitz (Abb. 5A).
6. Bringen Sie die Halterungen der Beinstütze innen am unteren Teil des Bezuges an (Abb. 6).
7. Schließen Sie zuletzt die beiden seitlichen Knöpfe (Abb. 7), bringen Sie das in Abbildung 7A dargestellte Gummiband an der entsprechenden Stelle an und schließen Sie die Knöpfe unten an der Rückenlehne (Abb. 7B). Um den Bezug abzunehmen, führen Sie die oben erläuterten Schritte in umgekehrter Reihenfolge durch.

SICHERHEITSGURTE

Der Sportwagen ist mit einem 5-Punkt-Rückhaltesystem ausgestattet, das aus zwei Schultergurten, einem Beckengurt und einem Mittelsteg mit Gurtschloss besteht.

8. **WARNUNG:** Für die Verwendung mit Kinder ab der Geburt bis zu ca. 6 Monaten ist es vielleicht erforderlich, die Länge der Sicherheitsgurte einzustellen, um sie an den Körper des Kindes anzupassen. Verwenden Sie in diesem Fall die Schultergurte. Führen Sie diese durch die beiden Einstellösen (Abb. 8).

9. Prüfen Sie, ob sich die Schultergurte in der für Ihr Kind idealen Höhe befinden: andernfalls die Höhe verstellen (Abb. 9).

10. Nachdem Sie das Kind in den Sportwagen gelegt haben, die beiden Gabeln in die Sicherheitsschnalle stecken (Abb. 10) und wenn erforderlich die Breite des Beckengurts an den Schnallen einstellen. Zum Öffnen des Beckengurtes gleichzeitig auf die beiden seitlichen Gabeln drücken (Abb. 10 A).

ACHTUNG: Zur Sicherheit Ihres Kindes müssen Sie stets gleichzeitig Mittelsteg, Beckengurt und Sicherheitsgurte benutzen.

WARNUNG: Nach Ausbau der Sicherheitsgurte (z.B. zur Reinigung) sicherstellen, dass die Gurte wieder korrekt an den Verankerungspunkten montiert werden. Die Ringe befinden sich an der Rückenlehne des Sportwagens auf der rechten und linken Seite.

FRONTBÜGEL

11. Der Sitz verfügt über einen Frontbügel. Zum Befestigen des Bügels drücken Sie die beiden Knöpfe unten an den beiden Enden und setzen ihn in die entsprechenden Stifte am Ende der Armlehnen ein (Abb. 11). Um den Frontbügel zu entfernen, führen Sie die oben beschriebenen Arbeitsschritte in umgekehrter Reihenfolge durch. Um das Kind leichter in den Sportwagen setzen zu können, kann auch nur eine Seite des Bügels abgenommen werden. Der Bügel kann sowohl zur Straße hin als auch in Richtung Mutter angebracht werden.

WARNUNG: Stets dem Kind die Sicherheitsgurte anschnallen. Der Frontbügel ist KEINE Kinderrückhaltevorrichtung.

ACHTUNG: Der Frontbügel darf nicht verwendet werden, um das Produkt mit dem Kind darin anzuheben.

ANBRINGEN DES SITZES AUF DEM SPORTWAGEN

12. Um den Sitz am Gestell anzubringen, muss dieser in die entsprechenden vertikalen Verbindungsstücke eingeführt werden, bis er einrastet (Abb. 12). Für ein leichteres Befestigen des Sitzes auf dem Sportwagen sind an den Seiten des Stoffes Kennzeichnungen angebracht, die die richtige Position des Sitzes im Verhältnis zu den Haken der Verbindungsstücke angeben (Abb. 12 A). Der Sitz kann sowohl mit Blickrichtung zur Straße (Abb. 12B) als auch mit Blickrichtung zur Mutter montiert werden (Abb. 12C).

ACHTUNG: Stellen Sie vor dem Gebrauch sicher, dass der Sitz richtig befestigt ist, indem Sie ihn nach oben ziehen.

13. Zum Abnehmen des Sitzes gleichzeitig die beiden Knöpfe unter den Armlehnen drücken (Abb. 13) und diesen anheben.

ACHTUNG: Das Einsetzen und Entfernen des Sitzes darf ausschließlich ohne das Kind im Sportwagen erfolgen.

VERDECK

14. Der Sitz hat zwei Verbindungsstücke an den Seiten der Sitzfläche, an denen das Verdeck befestigt werden kann. Zum Befestigen/Abnehmen des Verdecks das

Andocksystem in die Verbindungsstücke einführen, wie in Abbildung 14 gezeigt. Wenn der Sitz befestigt ist, bewegt sich das Verdeck sowohl mit Blickrichtung auf die Straße als auch mit Blickrichtung auf die Mutter, ohne dass man es jedes Mal drehen muss. Um das Verdeck richtig am Sitz zu montieren, befestigen Sie den hinteren Verdeckteil mithilfe der entsprechenden Knöpfe hinten an der Rückenlehne (Abb. 14 A).

15. Zum Öffnen des Verdecks ziehen Sie den vorderen Bogen nach vorne (Abb. 15).
16. Das Verdeck verfügt über eine ausziehbare Sonnenblende zum zusätzlichen Schutz Ihres Kindes vor zu viel Licht (Abb. 16).
17. Zum Entfernen der hinteren Lasche und um das Verdeck zu einem Sonnenschutz umzufunktionieren, öffnen Sie den hinteren Reißverschluss (Abb. 17) und die Knöpfe hinten an der Rückenlehne des Sitzes.
18. Zum Abnehmen des Verdecks einfach die Befestigungen an den Verbindungsstücken nach oben gleiten lassen (Abb. 18).

ACHTUNG: Die Befestigung des Verdecks muss auf beiden Seiten des Sportwagens erfolgen. Vergewissern Sie sich, dass es korrekt blockiert ist.

VERSTELLEN DER RÜCKENLEHNE

19. Durch Drücken der Taste an der Rückenlehne des Sportwagens kann die Neigung bis zum Erreichen der gewünschten Position verstellt werden (Abb. 19). Wird die Taste losgelassen, blockiert sich die Rückenlehne in der nächstliegenden Position. Um die Rückenlehne anzuhängen genügt es, sie nach oben zu stellen.

WARNING: Durch das Gewicht des Kindes können diese Arbeitsgänge erschwert werden.

EINSTELLUNG BEINSTÜTZE

20. Die Beinstütze kann in zwei Positionen verstellt werden. Betätigen Sie hierzu die beiden Tasten unter der Beinstütze (Abb. 20).

ERGONOMISCHE UND VERSTELLBARE DOUBLE TWIST-SCHIEBEGRIFFE

21. Durch Drücken der Taste am Schiebegriff kann der Griff in die gewünschte Stellung gedreht und an die für den Benutzer bequemste Höhe und Position angepasst werden (Abb. 21). Die Schiebegriffe können in 8 verschiedenen Positionen eingestellt werden.
22. **ACHTUNG:** Während des Gebrauchs dürfen die Schiebegriffe nicht in eingeklappter Position benutzt werden (Abb. 22). Die Griffe müssen sich bei der Verwendung in hoher Position befinden, wie in Abbildung 22 A gezeigt.

VERBINDUNG FÜR DIE SCHIEBEGRIFFE

23. Zum Befestigen der Schiebegriffe die Stifte A und B auf die Höhe der entsprechenden Löcher bringen (Abb. 23), bis sie einrasten.
24. Um den Griff zu entfernen gleichzeitig die beiden mittleren Hebel nach Innen drücken (Abb. 24) und den Griff herausziehen, indem Sie ihn nach oben ziehen (Abb. 24 A).

WARNING: Vor Verwendung des Gebrauchs in der Konfiguration mit dem Schiebegriff stets prüfen, dass dieser richtig angebracht wurde.

ACHTUNG: Niemals den Griff zum Anheben des Sportwagens mit dem Kind darin verwenden.

FESTSTELLBREMSE

Die Feststellbremse bremst die beiden Hinterräder des Sportwagens gleichzeitig. Für eine einfachere Verwendung des Sportwagens wurde ein **STOP & GO**-Bremsssystem mit farbigen Aufklebern an den hinteren Bremshebeln eingeführt.

25. Um den Sportwagen anzuhalten, drücken Sie den rechten Hebel nach unten (Abb. 25). Automatisch erscheint eine rote Aufschrift STOP und der Hebel an der gegenüberliegenden Seite schnell nach oben.
26. Um das Bremsystem des Sportwagens freizugeben drücken Sie den linken Hebel nach unten (Abb. 26). Automatisch erscheint eine grüne Aufschrift GO und der Hebel an der gegenüberliegenden Seite schnell nach oben.

WARNING: Verwenden Sie stets die Bremse, wenn Sie anhalten. Lassen Sie den Sportwagen niemals mit dem Kind darin auf einer schrägen Fläche stehen, selbst wenn die Feststellbremse angezogen ist.

WARNING: Nachdem Sie den Bremshebel bedient haben, kontrollieren Sie bitte, ob die Bremsen beider Hinterradaufhängungen korrekt angezogen sind.

SCHWENKBARE RÄDER

Der Kindersportwagen hat schwenk- und fixierbare Vorderräder. Es wird empfohlen, die fixierten Räder zu verwenden, wenn Sie auf besonders unebenem Gelände fahren. Die schwenkbaren Räder werden stattdessen zur besseren Beweglichkeit des Sportwagens auf normalem Straßenbelag empfohlen.

27. Damit sich die Vorderräder frei drehen können, die vordere Taste mit dem Fuß nach unten drücken, wie in Abbildung 27 gezeigt. Zum Fixieren der Vorderräder den Hebel mit dem Fuß anheben. Unabhängig von der Position, in der sich das Rad befindet, wird es in gerader Stellung blockiert.

WARNING: Beide Räder müssen stets gleichzeitig in Schwenk- oder Fixposition sein.

SCHLIESSEN DES SPORTWAGENS

WARNING: Achten Sie bei der Ausführung dieses Arbeitsvorgangs darauf, dass das Kind und eventuell auch andere Kinder sich in entsprechender Entfernung befinden. Vergewissern Sie sich, dass dabei die beweglichen Teile des Sportwagens nicht mit dem Körper des Kindes in Berührung kommen. Der Sportwagen kann sowohl mit Blickrichtung auf die Straße als auch mit Blickrichtung auf die Mutter geschlossen werden. In beiden Fällen sind dieselben Anweisungen zu befolgen.

Bevor Sie den Sportwagen zusammenklappen, schließen Sie das Verdeck, indem Sie es mit der Rückenlehne in eine Linie bringen.

WARNING: Zum Schließen des Sportwagens muss der verbindbare Griff stets entfernt werden (falls vorhanden).

ACHTUNG: Bevor man den Sportwagen schließt, muss der Einhängkorb geleert werden.

28. Um den Sportwagen zu schließen, drücken Sie die Taste 1-push (Abb. 28) und gleichzeitig die Taste 2 unter der Schrift 2-pull (Abb. 28 A). Halten Sie beide Tasten gedrückt und ziehen Sie nach oben, um den

Schließmechanismus in Gang zu bringen (Abb. 28 B). Nun ist der Sportwagen vollständig geschlossen (Abb. 28 C). Drücken Sie die Rückenlehne nach hinten, damit er weniger Platz einnimmt.

ACHTUNG: Ist der Sportwagen geschlossen, geht die Taste 1 wieder in ihre Ausgangsposition zurück (herausragend), Abb. 28D.

29. Die Griffe nach vorne klappen (Abb. 29). Der geschlossene und blockierte Sportwagen bleibt alleine stehen.

VERWENDUNG VON AUTOKINDERSITZ UND KINDERWAGENAUFSATZ

Auf diesem Sportwagen können nur der Autokindersitz Oasys 0+ und der Kinderwagenaufsatz Love angebracht werden. Diese verfügen über dasselbe Befestigungssystem. Zum Andocken und Abnehmen des Kinderwagenaufsatzes oder Autokindersitzes siehe entsprechende Anleitung. Bevor Sie den Autokindersitz oder den Kinderwagenaufsatz befestigen, den Sitz vom Sportwagen entfernen.

WARNUNG: Vor der Verwendung des Sportwagens in Kombination mit Kinderwagenaufsatz oder Autokindersitz prüfen Sie bitte stets, ob das Andocksystem korrekt blockiert ist.

KOMFORT-SET

Das Komfort-Set enthält 2 Schultergurte und einen Mittelsteg.

30. Die Schultergurte in die Gurtpolster einführen, wie in Abbildung 30 dargestellt; den Mittelsteg in die dafür vorgesehene Öffnung einführen (Abb. 30 A).

31. Die gepolsterten Schultergurte können je nach Größe des Kindes in der Länge verstellt werden (Abb. 31). Ein Schultergurt verfügt über einen Stoffring zum Befestigen des Schnullers.

FUSSDECKE

Die Fußdecke kann auf zweierlei Weise verwendet werden.

32. Sie kann über den Bügel gezogen und mit den Ösen befestigt werden, wie in Abbildung 32 dargestellt, oder der obere Teil der Fußdecke kann unter dem Bügel durchgeführt und in der höheren Stellung befestigt werden. Hierzu die Knöpfe in die Ösen an den Stoffenden des Verdeckes einführen (Abb. 32 A).

AUSFAHRTASCHE

33. Die Tasche kann in zwei Positionen verwendet werden. **1. Modus:** Die Ausfahrflasche mit den beiden Druckknöpfen an den Seiten wie in Abbildung 33 dargestellt anbringen. **2. Modus:** Die Ausfahrflasche an den Sportwagengriffen anbringen. Hierzu den Gurt in die entsprechenden Öffnungen ziehen, wie in Abbildung 33 A dargestellt.

ACHTUNG: Beladen Sie die Tasche höchstens mit 2 kg Gewicht.

EINHÄNGEKORB

Der Sportwagen ist mit einem großen Einhängkorb ausgerüstet.

34. Der Korb wird am Sportwagen befestigt, indem Sie das Band durch den vorderen Teil ziehen und den Druckknopf schließen (Abb. 34). Auf der anderen Seite genauso vorgehen.

35. Den Korb an der hinteren Seite befestigen. Hierzu das

Stoffband über das in Abb. 35 dargestellte Rohr ziehen und den Druckknopf schließen. Den Klettverschluss anbringen und auf dem Korb schließen (Abb. 35 A).

REGENSCHUTZ

Der Sportwagen ist mit einem Regenschutz ausgestattet.

36. Den Regenschutz mithilfe der Stoffösen über dem Gelenk der Seitenrohre und den Druckknöpfen über den Vorderrädern befestigen (Abb. 36). Lassen Sie nach Gebrauch den Regenschutz (falls er nass geworden ist) an der Luft trocknen, bevor er zusammengefaltet und weggelegt wird. Der Regenschutz kann sowohl mit Blickrichtung auf die Straße als auch auf die Mutter verwendet werden.

WARNUNG: Der Regenschutz darf niemals ohne Verdeck am Sportwagen verwendet werden, da das Kind ersticken könnte.

Wichtiger Hinweis: Die in dieser Anleitung enthaltenen Bilder und Anweisungen beziehen sich auf eine Produktversion des Sportwagens. Einige hier beschriebene Komponenten, Zubehör und Funktionen können je nach der von Ihnen gekauften Version variieren.

ES INSTRUCCIONES DE USO

IMPORTANTE – CONSERVE ESTAS INSTRUCCIONES PARA FUTURAS CONSULTAS.

ATENCIÓN: MANTENGA LAS BOLSAS DE PLÁSTICO ALEJADAS DE LOS NIÑOS PARA EVITAR EL RIESGO DE ASFIXIA.

ADVERTENCIAS

- **ATENCIÓN:** Nunca deje al niño sin vigilancia.
- **ATENCIÓN:** Antes del uso, compruebe que todos los mecanismos de bloqueo estén activados correctamente.
- **ATENCIÓN:** Para evitar lesiones durante las operaciones de apertura y cierre del producto, asegúrese de que el niño esté a la debida distancia.
- **ATENCIÓN:** No deje que el niño juegue con este producto.
- **ATENCIÓN:** Utilice siempre los sistemas de retención.
- El uso del separapiernas y de los cinturones de seguridad es fundamental para garantizar la seguridad del niño. Utilice siempre los cinturones de seguridad simultáneamente con el separapiernas.
- **ATENCIÓN:** Antes del uso, controle que el mecanismo de enganche del capazo, del asiento o de la sillita para automóvil esté correctamente puesto.
- **ATENCIÓN:** Este producto no es apto para correr o patinar.
- El uso de la silla de paseo está per-

- mitido con niños de entre 0 y 36 meses, con peso de máximo 15 kg.
- Para niños de 0 a aproximadamente 6 meses, es necesario utilizar el respaldo en posición totalmente horizontal.
- Solo la sillita para automóvil CHICCO OASYS 0+ y/o el capazo CHICCO LOVE provistos del correspondiente dispositivo de enganche compatible, pueden engancharse a la silla de paseo CHICCO LOVE.
- El dispositivo de frenado debe estar siempre activado cuando se acomode y saque al niño.
- Utilice el dispositivo de frenado todas las veces que se pare.
- No deje nunca la silla de paseo sobre una superficie inclinada con el niño dentro aunque los frenos estén accionados.
- No sobrecargar el cestillo. Peso máximo permitido 5 kg.
- Cualquier peso colgante de las asas y/o el respaldo y/o los lados de la silla de paseo pueden comprometer la estabilidad de la silla de paseo.
- No transporte a más de un niño a la vez.
- No aplique a la silla de paseo accesorios, partes de repuesto o componentes no suministrados o aprobados por el fabricante.
- No utilice el producto si algunas de sus partes están rotas, rasgadas o faltan.
- La sillita para automóvil instalada en la silla de paseo, no sustituye a una cuna o una camita. Si el niño necesita dormir, acomódelo en un capazo, una cuna o una camita.
- Antes del ensamble, compruebe

que el producto y sus componentes no estén hayan sufrido daños durante el transporte. En este caso, el producto no debe utilizarse y debe mantenerse fuera del alcance de los niños.

- Durante las operaciones de regulación, asegúrese de que las partes móviles de la silla de paseo no entren en contacto con el cuerpo del niño.
- Asegúrese de que los usuarios de la silla de paseo tengan conocimiento del funcionamiento exacto de la misma.
- La silla de paseo debe ser guiada únicamente por un adulto.
- El producto debe ser montado exclusivamente por un adulto.
- Para evitar riesgos de asfixia, no le dé al niño objetos con cordones ni los deje a su alcance.
- No utilice la silla de paseo en escaleras, ya sea fijas o mecánicas: se podría perder el control inesperadamente.
- Preste atención al subir o bajar un escalón o la acera.
- Si se deja la silla de paseo expuesta al sol durante mucho tiempo, espere hasta que se enfríe antes de acomodar al niño. La exposición prolongada al sol puede causar cambios de color en los materiales y tejidos.
- Para prevenir la formación de óxido, evite que la silla de paseo entre en contacto con agua salina.
- No utilice la silla de paseo en la playa.
- Cuando no se utilice, la silla de paseo debe mantenerse fuera del alcance de los niños.

CONSEJOS PARA LA LIMPIEZA Y EL MANTENIMIENTO

Este producto requiere un mantenimiento periódico. Las operaciones de limpieza y mantenimiento deben ser realizadas por un adulto.

LIMPIEZA

Limpie las partes de tejido con una esponja humedecida y jabón neutro.

La silla de paseo se puede desenfundar (consulte el capítulo "Colocación/extracción de la funda del asiento"). Para la limpieza de las partes textiles, lea las etiquetas de lavado. A continuación se muestran los símbolos de lavado con los correspondientes significados:



Lávese a mano en agua fría



No usar lejía



No secar en secadora



No planchar



No lavar en seco

Limpie periódicamente las partes de plástico con un paño húmedo; no utilice disolventes ni productos abrasivos. Seque las partes de metal después de un posible contacto con agua para evitar que se oxiden.

MANTENIMIENTO

Controle periódicamente el estado de desgaste de las ruedas y manténgalas limpias de polvo y arena. Asegúrese de que todas las partes plásticas que se deslizan sobre los tubos de metal estén libres de polvo, suciedad y arena, para evitar roces que puedan comprometer el funcionamiento correcto de la silla de paseo. Guarde la silla de paseo en un lugar seco. Lubrique las partes móviles, solo en caso de necesidad, con aceite seco de silicona.

LISTA DE COMPONENTES

Asegúrese de tener todos los componentes de este modelo antes de ensamblarlo. Si falta alguna de las partes, póngase en contacto con el Servicio de Asistencia al Cliente de Chicco. Para el montaje del producto no se requiere el uso de herramientas. Las piezas necesarias para ensamblar el producto son:

- Estructura
- Asiento
- Tejido del asiento
- Capota
- Protector delantero
- Kit confort (hombreras y separapiernas)
- Cestillo portaobjetos
- Bolsa
- Cubrepiernas
- Cubierta impermeable
- Manillar unido

APERTURA DE LA SILLA DE PASEO

ATENCIÓN: Antes de abrir la silla de paseo, asegúrese de que no haya niños cerca. Cerciórese de que, en estas fases, las partes móviles de la silla de paseo no entren en contac-

to con el cuerpo del niño.

1. Con la silla de paseo en posición vertical (fig.1) levante los manillares a la posición de uso, mediante los botones laterales (fig. 1 A). Asegúrese de que las empuñaduras estén bloqueadas en la posición de uso.
2. Para abrir la silla apriete el botón que se muestra en la figura 2 (1-push). Sucesivamente, eleve la silla de paseo agarrándola por los manillares para facilitar la apertura (fig. 2 A). La silla queda abierta por completo cuando los tubos quedan acoplados correctamente en la parte delantera (fig. 2B). Para terminar la apertura, presione la barra cruzada trasera (fig. 2C).

COLOCACIÓN/EXTRACCIÓN DE LA FUNDA DEL ASIENTO

3. La operación de colocación de la funda debe hacerse con el asiento separado de la silla de paseo; antes de empezar se debe abrir la hebilla del abdomen que se muestra en la figura 3.
4. Coloque la funda empezando por el respaldo (fig. 4) y haga pasar el cinturón abdominal por los correspondientes ojales situados en la parte baja del respaldo (fig. 4 A). A continuación, haga pasar el separapiernas por el ojal del asiento (fig. 4B).
5. Coloque la funda en el brazo prestando atención a que quede bien puesta (fig. 5), y fíjela a la base del asiento abrochando los dos botones que coinciden con los dos círculos (fig. 5A).
6. Introduzca los soportes del apoyapiernas en la parte inferior de la funda (fig. 6).
7. Para completar la colocación de la funda en el asiento, hay que abrochar los dos botones laterales (fig. 7), colocar el elástico que se muestra en la figura 7A en su soporte, y abrochar los botones de la parte inferior del respaldo (fig. 7B).

Para extraer la funda, lleve a cabo el mismo procedimiento en sentido inverso.

CINTURONES DE SEGURIDAD

La silla de paseo está equipada con un sistema de retención de cinco puntos de anclaje constituido por dos hombreras, un cinturón abdominal y un separapiernas con hebilla.

8. **ATENCIÓN:** Para el uso con bebés recién nacidos y hasta los 6 meses de edad, puede ser necesario acortar los cinturones para adaptarlos al cuerpo del bebé; en este caso, utilice las hombreras haciéndolas pasar primero por los ojales de regulación (fig. 8).
9. Verifique que las hombreras estén a un nivel ideal para su niño: de lo contrario, ajústelas al nivel adecuado (Fig. 9).
10. Después de acomodar al niño, introduzca las 2 horquillas en la hebilla (fig. 10) y regule, si es necesario, la longitud del cinturón a través de las dos hebillas. Para desenganchar el cinturón abdominal, presione al mismo tiempo las dos horquillas laterales (fig. 10 A).

ATENCIÓN: Para garantizar la seguridad del bebé es indispensable utilizar al mismo tiempo el separapiernas, el cinturón abdominal y los cinturones de seguridad.

ATENCIÓN: después de retirar los cinturones de seguridad (ej. para lavarlos), asegurarse de que los cinturones estén ensamblados correctamente, utilizando los puntos de anclaje. Las correas deberán regularse de nuevo.

PROTECTOR DELANTERO

11. El asiento cuenta con un protector delantero. Para enganchar el protector hay que presionar los dos botones situados en la parte baja de los dos extremos, e insertarlo en los respectivos pernos que se encuentran en la parte terminal de los brazos (fig. 11). Para extraer el protector delantero, lleve a cabo el procedimiento descrito anteriormente en sentido inverso. Para acomodar al niño más fácilmente, se puede desenganchar solo un lado del protector. El protector puede utilizarse con la silla ya sea en la configuración “frente calle” o “frente mamá/papá”.

ATENCIÓN: Abróchele siempre al niño los cinturones de seguridad. El protector NO es un dispositivo de retención del niño.

ATENCIÓN: El protector no debe utilizarse para levantar el producto con el niño acomodado en su interior.

MONTAJE DEL ASIENTO EN LA SILLA DE PASEO

12. Para montar el asiento en la silla de paseo, hay que colocarlo en los correspondientes acoplamientos verticales, hasta oír el clic que confirma el enganche (fig. 12). Para facilitar el enganche del asiento en la silla de paseo, en los laterales de la funda hay etiquetas de guía que indican la alineación correcta del asiento con los ganchos de los acoplamientos (figura 12 A). El asiento puede montarse ya sea en la configuración “frente calle” (fig. 12B) o “frente mamá/papá” (fig. 12C).

ATENCIÓN: Antes del uso, asegúrese de que el asiento se encuentre bien enganchado, tirando de él hacia arriba.

13. Para desenganchar el asiento, presione al mismo tiempo los dos botones que están debajo de los brazos (fig. 13) y levántelo.

ATENCIÓN: Las operaciones de desenganche/enganche del asiento deben realizarse sin el niño acomodado dentro.

CAPOTA

14. En los laterales de la base del asiento hay dos acoplamientos para la fijación de la capota. Para fijar la capota, inserte el sistema de enganche en los acoplamientos como se muestra en la figura 14. La capota está fijada en el asiento, por lo que sigue la configuración del mismo ya sea “frente calle” o “frente mamá/papá” sin necesidad de cambiar su posición. Para completar el montaje de la capota en el asiento, enganche la parte trasera de esta en el revés del respaldo de la silla de paseo, mediante los correspondientes botones (fig 14 A).
15. Para abrir la capota, empuje hacia adelante el arco delantero (fig. 15).
16. La capota cuenta con una red extraíble que ayuda a proteger al bebé de la luz excesiva (fig. 16).
17. Para quitar la solapa trasera y transformar la capota en parasol de verano, abra la cremallera trasera (fig. 17) y desenganche los botones de la parte trasera del respaldo del asiento.
18. Para quitar la capota es suficiente tirar de ella hacia arriba cerca de los acoplamientos y hacer deslizar los enganches hacia arriba (fig. 18).

ATENCIÓN: La operación de fijación de la capota debe realizarse en ambos lados de la silla de paseo. Compruebe el bloqueo correcto de la misma.

REGULACIÓN DEL RESPALDO

19. Al presionar el botón del respaldo de la silla de paseo, se regula la inclinación hasta conseguir la posición deseada (fig. 19). Al soltar el botón, el respaldo se bloquea en la posición más cercana. Para levantar el respaldo, basta con empujarlo hacia arriba.

ATENCIÓN: Con el peso del niño las operaciones pueden resultar más difíciles.

REGULACIÓN DEL APOYAPIERNAS

20. El apoyapiernas puede regularse en dos posiciones. La regulación se realiza mediante los dos botones que están bajo el apoyapiernas (fig. 20).

EMPUÑADURA ERGONÓMICA REGULABLE DOUBLE TWIST

21. Si se presiona el botón de la empuñadura, esta puede girarse a la posición deseada y adaptarse al nivel más cómodo para el usuario (fig. 21). La empuñadura puede ponerse en 8 posiciones diferentes.

22. **ATENCIÓN:** Durante el uso, la empuñadura no debe utilizarse en posición baja (fig. 22). Las empuñaduras en la fase de uso deben estar en posición alta, tal y como se muestra en la figura 22 A.

MANILLAR UNIDO

23. Para enganchar el manillar unido, haga coincidir los pernos A y B con los respectivos agujeros (fig. 23), hasta oír un clic.

24. Para quitar el manillar unido, presione al mismo tiempo las dos palancas centrales hacia el interior (fig. 24) y extraiga el manillar tirando de él hacia arriba (fig. 24 A).

ATENCIÓN: Antes de utilizar el producto con la configuración "manillar unido", compruebe que esté montado correctamente.

ATENCIÓN: Nunca levante la silla de paseo agarrándola por el manillar unido cuando el niño está acomodado en su interior.

FRENO DE PARADA

El freno de parada surte efecto en las dos ruedas traseras de la silla de paseo al mismo tiempo. Para simplificar el uso de la silla de paseo, se ha implementado un sistema de frenado **STOP & GO**, que se reconoce por las etiquetas adhesivas de colores puestas en las palancas traseras de freno.

25. Para frenar la silla de paseo, empuje hacia abajo la palanca derecha (fig. 25). Automáticamente aparecerá una etiqueta roja "STOP" y la palanca opuesta saltará hacia arriba.

26. Para desbloquear la silla de paseo, empuje hacia abajo la palanca izquierda (fig. 26). Automáticamente aparecerá una etiqueta verde "GO" y la palanca opuesta saltará hacia arriba.

ATENCIÓN: Utilice siempre el freno cuando se detenga. No deje nunca la silla de paseo sobre un plano inclinado con el niño acomodado dentro, aunque el freno de parada esté accionado.

ATENCIÓN: Después de haber accionado la palanca del freno, asegúrese de que los frenos se encuentren correctamente accionados en los dos grupos de ruedas posteriores.

RUEDAS GIRATORIAS

La silla de paseo está equipada con ruedas delanteras pivotantes/fijas. Se recomienda utilizar las ruedas fijas en terre-

nos especialmente difíciles. Las ruedas en modo pivotante, en cambio, se recomiendan para mejorar la maniobrabilidad de la silla de paseo sobre superficies normales.

27. Para que las ruedas delanteras funcionen en modo pivotante, empuje hacia abajo con el pie la palanca delantera, tal y como se muestra en la figura 27. Para bloquear las ruedas delanteras en posición fija, empuje la palanca hacia arriba con el pie. Independientemente de la posición en la que se encuentra la rueda, la misma se bloqueará en posición recta.

ATENCIÓN: Las dos ruedas deben estar siempre bloqueadas o desbloqueadas al mismo tiempo.

CIERRE DE LA SILLA DE PASEO

ATENCIÓN: Lleve a cabo esta operación asegurándose de que no haya niños cerca. Cierriéndose de que, en estas fases, las partes móviles de la silla de paseo no entren en contacto con el cuerpo del niño. La silla de paseo puede cerrarse ya sea en la configuración "frente calle" o "frente mamá/papá". Las instrucciones para el cierre son las mismas en las dos configuraciones.

Antes de empezar a cerrar la silla de paseo, cierre la capota alineándola con el respaldo.

ATENCIÓN: Para cerrar la silla de paseo es necesario quitar el manillar unido (si está presente).

ATENCIÓN: Es necesario quitar el contenido del cestillo antes de cerrar la silla de paseo.

28. Para cerrar la silla de paseo, presione el botón 1 – push (fig. 28) y apriete al mismo tiempo el botón 2, situado bajo la inscripción 2-pull (fig. 28 A). Manteniendo los dos botones apretados, tire hacia arriba para accionar el mecanismo de cierre (fig. 28 B). La silla de paseo se cerrará (fig. 28 C). Para reducir el volumen de la silla de paseo cerrada, ponga el respaldo hacia atrás.

ATENCIÓN: Al cerrarse la silla de paseo, el botón 1 regresará a la posición inicial (saliente), fig. 28D.

29. Incline entonces hacia adelante las empuñaduras (fig. 29). La silla de paseo cerrada y bloqueada puede dejarse en posición vertical sin ningún apoyo.

UTILIZACIÓN DE LA SILLA PARA AUTOMÓVIL Y DEL CAPAZO

En esta silla de paseo pueden montarse únicamente la silla para automóvil Oasys 0+ y el capazo Love, que requieren el uso del mismo sistema de enganche de la estructura. Para el enganche y el desenganche del capazo o de la silla para automóvil, consulte las instrucciones correspondientes. Antes de enganchar la silla para automóvil o el capazo, retire el asiento de la silla de paseo.

ATENCIÓN: Antes de utilizar la silla de paseo junto con el capazo o la silla para automóvil, compruebe siempre que el sistema de enganche esté bloqueado correctamente.

KIT CONFORT

El Kit Confort incluye 2 hombreras y un separapiernas.

30. Inserte las hombreras en los tirantes, como se muestra en la figura 30 y haga pasar el separapiernas por la abertura correspondiente (fig. 30 A).

31. Las hombreras acolchadas pueden irse ajustando a distintos niveles a medida que el niño va creciendo, dándole la vuelta para conseguir la medida deseada (fig. 31). Una de las hombreras lleva un anillo de tela para enganchar el chupete.

CUBREPIERNAS

El cubrepiernas puede utilizarse de dos maneras.

32. El cubrepiernas puede voltearse sobre el protector delantero y fijarse con los ojales, como se ilustra en la figura 32, o se puede hacer pasar la parte superior del cubrepiernas por debajo del protector para fijarlo en la posición más alta, introduciendo los botones en los ojales presentes en los extremos de tela de la capota (fig. 32 A).

BOLSO

33. El bolso puede utilizarse en dos posiciones distintas.

Modalidad 1: Enganche el bolso utilizando los dos botones automáticos de los lados, como se muestra en la figura 33.

Modalidad 2: Enganche el bolso en los manillares de la silla de paseo haciendo pasar la correa por las correspondientes aberturas como se muestra en la figura 33 A.

ATENCIÓN: No cargar el bolso con pesos superiores a los 2 kg.

CESTILLO PORTAOBJETOS

La silla de paseo cuenta con un amplio cestillo portaobjetos.

34. Para montar el cestillo en la silla de paseo haga pasar por la zona delantera la tira de tela en su respectivo soporte y cierre con el botón automático (fig. 34). Repita la operación al otro lado.
35. Complete el enganche del cestillo en la parte de atrás haciendo pasar la tira de tela por el tubo que muestra la figura 35, abroche el botón automático y pegue la cinta adhesiva en la zona correspondiente encerrándolo en el cestillo (fig. 35 A).

CUBIERTA IMPERMEABLE

La silla de paseo cuenta con una cubierta impermeable.

36. Póngale la cubierta impermeable a la silla de paseo con los ojales de tela sobre la articulación de los tubos laterales y con los botones a presión que están encima de las ruedas delanteras (fig. 36). Al final de su uso, deje que se seque al aire (si se moja) antes de doblarla y guardarla. La cubierta impermeable puede utilizarse ya sea en la configuración "frente calle" o "frente mamá/papá".

ATENCIÓN: La cubierta impermeable no puede usarse en la silla de paseo sin capota, ya que puede representar un riesgo de asfixia para el niño. La cubierta impermeable no puede utilizarse en una silla de paseo sin capota o parasol ya que puede provocar la sofocación del niño.

Nota importante: Las imágenes y las instrucciones incluidas en este manual se refieren a una versión específica de la silla de paseo. Algunos componentes y algunas funciones que se describen pueden variar dependiendo de la versión que Ud. ha comprado.

PT INSTRUÇÕES PARA A UTILIZAÇÃO

IMPORTANTE – CONSERVE ESTAS INSTRUÇÕES PARA CONSULTAS FUTURAS.

ATENÇÃO: MANTENHA OS SACOS DE PLÁSTICO FORA DO ALCANCE DAS CRIANÇAS PARA EVITAR RISCOS DE ASFIXIA.

ADVERTÊNCIAS

- **ATENÇÃO:** Nunca deixe a sua criança sem vigilância.
- **ATENÇÃO:** Antes da utilização, certifique-se de que todos os mecanismos de segurança se encontram corretamente ativados.
- **ATENÇÃO:** Para evitar lesões durante as operações de abertura e fecho do produto, assegure-se de que a criança está devidamente afastada.
- **ATENÇÃO:** Não deixe a sua criança brincar com este produto.
- **ATENÇÃO:** Utilize sempre os sistemas de retenção.
- A utilização da correia separadora de pernas e do cinto de segurança é indispensável para garantir a segurança do seu filho. Utilize sempre o cinto de segurança, incluindo a correia separadora de pernas.
- **ATENÇÃO:** Antes de usar, verifique se os mecanismos de fixação da alcofa, da cadeira ou da cadeira auto estão corretamente bloqueados.
- **ATENÇÃO:** Este produto não é indicado para correr ou patinar.
- O uso do carrinho de passeio é adequado a crianças com idade entre

0 e 36 meses, até um peso máximo de 15 kg.

- Para crianças desde o nascimento até os 6 meses de idade, aproximadamente, o encosto deve ser utilizado na posição completamente reclinada.
- Somente a Cadeira Auto CHICCO OASYS 0+ e / ou Alcofa CHICCO LOVE, dotadas de dispositivo de fixação compatível, podem ser fixadas no carrinho de passeio CHICCO LOVE.
- O dispositivo de travagem deve ser sempre acionado durante o colocar e retirar da criança.
- Utilize o dispositivo de travagem sempre que parar.
- Nunca deixe o carrinho de passeio num plano inclinado com a criança lá dentro, mesmo que o sistema de travões esteja acionado.
- Não sobrecarregue o cesto. Peso máximo permitido: 5 kg.
- Qualquer carga pendurada nas pernas e/ou no cesto e/ou nos lados do carrinho de passeio poderá comprometer a estabilidade do mesmo.
- Não transporte mais de uma criança de cada vez.
- Não aplique no carrinho acessórios, peças de substituição ou componentes não fornecidos ou aprovados pelo fabricante.
- Não utilize o produto se qualquer um dos seus componentes estiver em falta, rasgado ou danificado.
- O carrinho de passeio com a Cadeira Auto instalada, não substitui um berço ou cama. Se o bebé precisar dormir, deverá ser colocado numa alcofa, num berço ou numa cama.
- Verifique, antes da montagem, se

o produto e todos os seus componentes apresentam eventuais danos causados pelo transporte. Caso detete algum componente danificado, não utilize o carrinho e mantenha-o fora do alcance das crianças.

- Enquanto efetua as operações de regulação, certifique-se de que as partes móveis do carrinho não entram em contacto com o corpo da criança.
- Certifique-se de que os utilizadores do carrinho de passeio conhecem o exato funcionamento do mesmo.
- Este produto deve ser utilizado exclusivamente por um adulto.
- O produto deve ser montado exclusivamente por um adulto.
- Para evitar riscos de estrangulamento, não dê à criança objetos com cordões e mantenha-os fora do seu alcance.
- Não utilize o carrinho de passeio em escadas ou escadas rolantes: poderá perder subitamente o controlo do mesmo.
- Tenha muito cuidado sempre que subir ou descer um degrau ou o passeio.
- Se deixar o carrinho de passeio ao sol durante muito tempo, espere que arrefeça antes de colocar a criança no seu interior. A exposição prolongada ao sol pode alterar a cor dos materiais e dos tecidos.
- Evite o contacto do carrinho de passeio com água salgada, para prevenir a formação de ferrugem.
- Não use o carrinho de passeio na praia.
- Quando não estiver a ser utilizado, mantenha o carrinho de passeio fora do alcance das crianças.

CONSELHOS PARA LIMPEZA E MANUTENÇÃO

Este produto necessita de manutenção periódica. As operações de limpeza e manutenção devem ser efetuadas por um adulto.

LIMPEZA

Limpe as partes em tecido com uma esponja húmida e detergente neutro.

O carrinho de passeio dispõe de revestimento removível (consulte o capítulo "Colocação/ remoção do revestimento da cadeira"). Para a limpeza das partes em tecido, siga as indicações da etiqueta têxtil. Em seguida são indicados os símbolos de lavagem e o respetivo significado:



Lavar à mão em água fria



Não utilizar lixívia



Não secar na máquina



Não passar a ferro



Não limpar a seco

Limpe regularmente as partes em plástico com um pano húmido, não utilize solventes ou produtos abrasivos. Seque as partes em metal, após um eventual contacto com água, de modo a evitar a formação de ferrugem.

MANUTENÇÃO

Verifique periodicamente o estado de desgaste das rodas e mantenha-as limpas de pó e areia. Certifique-se de que todas as peças de plástico que deslizam sobre tubos de metal se encontram limpas de pó, sujidade e areia, para evitar atritos que possam comprometer o correto funcionamento do carrinho de passeio. Mantenha o carrinho de passeio num local seco. Em caso de necessidade, lubrifique as partes móveis com óleo seco de silicone.

LISTA DE COMPONENTES

Verifique a existência de todos os componentes deste modelo antes de montar o produto. Se faltar alguma peça, por favor contacte o Serviço ao Consumidor Chicco. Para a montagem do produto não é necessário usar qualquer ferramenta. Para montar o produto é necessário dispor dos seguintes componentes:

- Estrutura (chassis)
- Cadeira de passeio
- Revestimento têxtil da cadeira
- Capota
- Barra de proteção frontal
- Kit Comfort (protetores dos ombros e da correia separadora das pernas)
- Cesto porta-objetos
- Bolsa
- Cobre-pernas
- Capa impermeável
- Pega unida (peça de união)

ABERTURA DA ESTRUTURA DO CARRINHO DE PASSEIO

ATENÇÃO: ao efetuar esta operação certifique-se de que

a criança ou, eventualmente, outras crianças se encontram devidamente afastadas. Certifique-se de que nesta fase as partes móveis do carrinho de passeio não entram em contacto com o corpo da criança.

1. Com o carrinho de passeio na posição vertical (fig.1) rode ambas as pegas para a posição de utilização, acionando os botões laterais (fig. 1 A). Certifique-se de que as pegas ficam bloqueadas na posição de utilização.
2. Para abrir a estrutura é necessário premir o botão indicado na figura 2 (1-push). A seguir segure as pegas e levante o carrinho de passeio para cima para facilitar a abertura (fig. 2 A). A abertura do carrinho de passeio completa-se quando os tubos estão encaixados corretamente na parte dianteira (fig. 2B). Para completar a abertura do carrinho de passeio prima a cruzeta de segurança traseira (fig. 2C).

COLOCAÇÃO/REMOÇÃO REVESTIMENTO CADEIRA

3. A operação de colocação do revestimento deve ser feita com a cadeira fora do carrinho de passeio; antes de iniciar é necessário abrir o fecho abdominal indicado na figura 3.
4. Introduza o revestimento assentando primeiro o tecido no encosto (fig. 4), e passe a correia abdominal nas respectivas ranhuras localizadas na parte inferior do encosto (fig. 4 A). A seguir coloque a correia separadora de pernas na ranhura localizada no assento da cadeira (fig. 4B).
5. Introduza o tecido no apoio do braço tendo o cuidado de posicioná-lo corretamente no sítio adequado (fig. 5), e fixe o tecido à base da cadeira através das duas molas assinaladas na imagem (fig. 5A).
6. Insira os suportes do apoio das pernas no interior da parte inferior do tecido (fig. 6).
7. Para completar a colocação do revestimento da cadeira é necessário apertar as duas molas laterais (fig. 7), posicionar no local adequado o elástico indicado na figura 7A e apertar as molas localizadas na parte inferior do encosto (fig. 7B).

Para remover o revestimento da cadeira execute as operações acima descritas no sentido inverso.

CINTO DE SEGURANÇA

O carrinho de passeio está equipado com um sistema de retenção de cinco pontos de fixação constituído por duas correias dos ombros, um cinto abdominal e uma correia separadora de pernas com fecho.

8. **ATENÇÃO:** para o uso com bebés recém-nascidos até cerca de 6 meses de idade, pode ser necessário reduzir o comprimento das correias para adaptá-las à constituição física da criança; neste caso, utilize as correias dos ombros fazendo-as passar primeiro pelas duas presilhas de regulação (fig. 8).
9. Verifique se as correias dos ombros estão à altura ideal para o seu filho: se necessário, regule a altura (fig. 9).
10. Depois de instalar a criança, introduza os 2 ganchos no fecho (fig.10) e se necessário, regule a largura do cinto abdominal, através das fivelas. Para soltar o cinto abdominal, prima simultaneamente os dois ganchos laterais (fig. 10 A).

ATENÇÃO: para garantir a segurança da criança, é indispensável utilizar simultaneamente, a correia separadora de pernas, o cinto abdominal e as correias dos ombros.

ATENÇÃO: Quando retirar o cinto de segurança (por exemplo, para lavar), certifique-se de que o mesmo será recolocado corretamente, usando os pontos de passagem. As correias devem ser novamente reguladas.

BARRA DE PROTEÇÃO FRONTAL

11. A cadeira dispõe de barra de proteção frontal. Para fixar a barra de proteção é necessário premir os dois botões localizados na parte inferior das duas extremidades e introduzir a mesma nos dois Pernos situados na parte terminal dos apoios dos braços (fig. 11). Para retirar a barra de proteção frontal execute as operações acima descritas em sentido inverso. Para facilitar a colocação da criança é possível soltar somente um lado da barra de proteção. A barra de proteção é utilizável tanto na configuração “virada para a mãe” como “virada para a frente”.

ATENÇÃO: Coloque sempre o cinto de segurança à criança. A barra de proteção frontal NÃO é um dispositivo de retenção da criança.

ATENÇÃO: a barra de proteção frontal não deve ser utilizada para levantar o produto com ou sem a criança lá dentro.

MONTAGEM DA CADEIRA DE PASSEIO NO CARRINHO

12. Para montar a cadeira de passeio na estrutura do carrinho é necessário introduzir a mesma nos encaixes verticais apropriados, até escutar o estalido de bloqueio (fig. 12). Para facilitar a fixação da cadeira ao carrinho de passeio, nas partes laterais do tecido existem etiquetas guia que ajudam a alinhar corretamente a cadeira nos encaixes (fig. 12 A). A cadeira tanto pode ser montada na configuração virada para frente (Fig. 12) como virada para a mãe (Fig. 12 C).

ATENÇÃO: antes da utilização, assegure-se de que a cadeira se encontra bem fixada, puxando-a.

13. Para soltar a cadeira prima simultaneamente os dois botões sob os apoios dos braços (fig. 13) e levante-a.

ATENÇÃO: as operações para soltar/fixar a cadeira devem ser efetuadas sem a criança no seu interior.

CAPOTA

14. A cadeira dispõe de dois encaixes, localizados em ambos os lados da mesma, que permitem a fixação da capota. Para fixar a capota introduza o sistema de fixação nos encaixes, conforme indicado na figura 14. Estando fixada a cadeira, a capota segue a cadeira tanto na configuração virada para frente, como virada para a mãe, sem precisar de ser regulada de cada vez. Para completar a montagem da capota à cadeira, fixe a parte de trás da capota à parte de trás do encosto do carrinho de passeio, através das molas adequadas (fig 14 A).
15. Para abrir a capota, empurre o arco dianteiro para frente (fig. 15).
16. A capota dispõe de uma rede extensível que contribui para proteger a criança da excessiva luz (fig. 16)
17. Para remover a parte posterior e transformar a capota em tejadilho para-sol abra o fecho de correr traseiro (fig. 17) e solte as molas localizadas atrás do encosto da cadeira.
18. Para retirar a capota basta puxar a mesma para cima na proximidade dos encaixes e fazer deslizar os encaixes para cima (fig. 18).

ATENÇÃO: A operação de fixação da capota deve ser feita em ambos os lados do carrinho de passeio. Certifique-se de que ficou corretamente bloqueada.

REGULAÇÃO DO ENCOSTO

19. Premindo o manípulo situado atrás do encosto do carrinho de passeio, é possível regular a sua inclinação até posição desejada (fig. 19). Libertando o botão, o encosto bloqueia na posição mais próxima. Para elevar o encosto basta empurrá-lo para cima.

ATENÇÃO: com o peso da criança, estas operações podem tornar-se mais difíceis.

REGULAÇÃO DO APOIO DAS PERNAS

20. O apoio das pernas é regulável em duas posições. Para regulá-lo acione os dois botões localizados sob o apoio das pernas (fig. 20).

PEGAS ERGONÓMICAS REGULÁVEIS DOUBLE TWIST

21. Premindo os botões localizados nas pegas, é possível girá-las para a posição desejada, adaptando-as à altura e à posição mais cómoda para o utilizador (fig. 21). As pegas podem ser reguladas em 8 posições diferentes.

22. **ATENÇÃO:** durante a utilização, as pegas não devem ser utilizadas na posição baixa (fig. 22). As pegas prontas para a utilização devem estar na posição alta, como ilustra na figura 22 A.

PEGA UNIDA

23. Para encaixar a peça de união e obter a pega unida, faça coincidir os pernos A e B com os respetivos furos (fig. 23), até escutar o estalido.

24. Para retirar a peça de união, prima simultaneamente as duas patilhas centrais para dentro (fig. 24) e retire a peça puxando-a para cima (fig. 24 A).

ATENÇÃO: antes de utilizar o produto na configuração "peça de união", certifique-se sempre da montagem correta da mesma.

ATENÇÃO: nunca utilize a peça de união para elevar o carrinho de passeio com a criança lá dentro.

TRAVÃO DE ESTACIONAMENTO

O travão de estacionamento age simultaneamente sobre ambas as rodas posteriores do carrinho de passeio. Para simplificar a utilização do carrinho de passeio, foi introduzido um sistema de travagem **STOP & GO**, indicado com etiquetas adesivas coloridas localizadas nas patilhas do travão das rodas de trás.

25. Para travar o carrinho de passeio, prima para baixo a patilha da direita (fig. 25). Automaticamente aparecerá uma etiqueta vermelha STOP e a patilha oposta saltará para cima.

26. Para destravar o carrinho de passeio, prima para baixo a patilha da esquerda (fig. 26). Automaticamente aparecerá uma etiqueta verde GO e a patilha oposta saltará para cima.

ATENÇÃO: utilize sempre o sistema de travagem quando estiver parado. Nunca deixe o carrinho de passeio num piso inclinado com a criança lá dentro, mesmo que o travão de estacionamento esteja acionado.

ATENÇÃO: depois de ter pressionado a patilha do travão, certifique-se de que os travões ficam corretamente acionados em ambos os lados das rodas de trás.

RODAS DIRECIONÁVEIS

O carrinho de passeio dispõe de rodas da frente que podem ser direcionáveis ou fixas. É aconselhável utilizar as rodas fixas quando se percorrem terrenos particularmente acidentados. As rodas na opção direcionáveis são aconselháveis para melhorar a capacidade de manobra do carrinho de passeio num piso normal.

27. Para utilizar as rodas da frente direcionáveis, empurre para baixo com o pé a patilha da frente, conforme indicado na figura 27. Para utilizar as rodas fixas, eleve com o pé a patilha. Independentemente da posição em que se encontram as rodas, as mesmas irão bloquear-se quando ficarem na posição reta.

ATENÇÃO: Ambas as rodas devem estar simultaneamente bloqueadas ou desbloqueadas.

FECHO DO CARRINHO DE PASSEIO

ATENÇÃO: ao efetuar esta operação certifique-se de que a criança ou, eventualmente, outras crianças se encontram devidamente afastadas. Certifique-se de que nesta fase as partes móveis do carrinho de passeio não entram em contacto com o corpo da criança. O carrinho de passeio pode ser fechado tanto com a cadeira virada para frente como virada para a mãe. As instruções a seguir são as mesmas para as 2 modalidades.

Antes de iniciar a fecho do carrinho de passeio, feche a capota alinhando-a com o encosto.

ATENÇÃO: Para fechar o carrinho de passeio é necessário retirar sempre a peça de união das pegas (se presente).

ATENÇÃO: É necessário retirar todo o conteúdo do cesto porta-objetos antes de fechar o carrinho de passeio.

28. Para fechar o carrinho de passeio prima o botão 1 – push (fig. 28) e simultaneamente prima o botão 2, localizado sob a palavra 2- pull (fig.28 A). Mantendo premidos ambos os botões, puxe para cima para acionar o mecanismo para fechar (fig. 28 B). Neste ponto, o procedimento para fechar o carrinho de passeio está completo (fig. 28 C). Para diminuir o volume do carrinho de passeio fechado, puxe o encosto para trás.

ATENÇÃO: Quando estiver fechado o botão 1 voltará à posição inicial (saliente), fig. 28D.

29. Rode para frente, as pegas (fig. 29). O carrinho de passeio fechado e bloqueado fica em pé sozinho.

UTILIZAÇÃO DA CADEIRA AUTO E DA ALCOFA

Neste carrinho de passeio podem ser montadas somente a cadeira auto Oasys 0+ e a alcofa Love, porque dispõem do mesmo sistema de fixação na estrutura. Para instalar ou desinstalar a alcofa ou a cadeira auto, consulte as instruções específicas. Antes de fixar a cadeira auto ou a alcofa, remova a cadeira de passeio do carrinho.

AVISO: Antes de utilizar o carrinho de passeio em combinação com a alcofa ou a cadeira auto, verifique sempre se o sistema de fixação está corretamente bloqueado.

KIT COMFORT

O Kit Comfort é composto por protetores acolchoados nas correias dos ombros e no separador de pernas.

30. Introduza os protetores dos ombros nas correias, como indicado na figura 30 e faça passar a correia separadora de pernas na abertura do respetivo protetor (fig. 30 A).

31. Os protetores acolchoados dos ombros podem ser regulados em comprimento para acompanhar o cres-

cimento da criança, virando-os, para obter a medida desejada (fig. 31). Um dos protetores dos ombros inclui um anel de tecido para prender a chupeta.

COBRE-PERNAS

O cobre-pernas pode ser utilizado em dois modos diferentes.

32. O cobre-pernas pode ser levado para cima da barra de proteção e fixado com as presilhas, como ilustrado na figura 32, ou passar a parte superior do cobre-pernas sob a barra de proteção e fixá-la na posição mais alta, inserindo os botões nas presilhas existentes na extremidade de tecido da capota (fig. 32 A).

BOLSA

33. A bolsa pode ser utilizada em duas posições diferentes.

Modo 1: fixe a bolsa utilizando as duas molas de pressão laterais, indicadas na figura 33.

Modo 2: fixe a bolsa nas pegas do carrinho de passeio fazendo passar a alça nas ranhuras adequadas, conforme mostrado na figura 33 A.

ATENÇÃO: não carregue a bolsa com um peso superior a 2 kg.

CESTO PORTA-OBJETOS

O carrinho de passeio dispõe de um grande cesto porta-objetos.

34. Para montar o cesto no carrinho de passeio faça passar na parte da frente a fita de tecido na argola apropriada e feche a mola de pressão (fig. 34). Repita a operação do outro lado.

35. Complete a fixação do cesto na parte traseira, fazendo passar a fita de tecido no tubo indicado na fig. 35, fechando a mola de pressão e insira a tira de velcro na ranhura apropriada fechando-a no cesto (fig. 35 A).

CAPA IMPERMEÁVEL

Este carrinho de passeio dispõe de capa impermeável.

36. Fixe a capa impermeável no carrinho de passeio com as presilhas de tecido acima da junção dos tubos laterais e com as molas de pressão localizadas acima das rodas da frente (fig. 36). Depois da utilização, se a capa estiver molhada, deixe-a secar ao ar antes de a dobrar e guardar. A capa impermeável pode ser utilizada tanto na configuração da cadeira virada para frente como virada para a mãe.

AVISO: A capa impermeável não pode ser utilizada em carrinhos de passeio que não disponham de capota, pois pode provocar asfixia na criança. Nunca deixe a criança no carrinho de passeio, exposto ao sol, com a capa impermeável montada, para evitar o risco de aquecimento excessivo.

Nota importante: as imagens e as instruções contidas neste manual referem-se a uma versão do carrinho de passeio; alguns componentes e algumas funções aqui descritas podem variar consoante a versão que adquiriu.

NL GEBRUIKSAANWIJZING

BELANGRIJK - BEWAAR DEZE INSTRUCTIES OM ZE LATER TE KUNNEN RAADPLEGEN.

LET OP: HOUD DE PLASTIC ZAKKEN UIT DE BUURT VAN KINDEREN I.V.M. VERSTIKKINGSGEVAAR.

WAARSCHUWINGEN

- **LET OP:** Laat uw kind nooit zonder toezicht achter.
- **LET OP:** Verzekeruervanvoorgebruik dat alle vergrendelmechanismen correct zijn aangebracht.
- **LET OP:** Om letsel te voorkomen dient u bij het in- en openklappen van het product er voor te zorgen dat het kind zich op een veilige afstand bevindt.
- **LET OP:** Sta niet toe dat uw kind met dit product speelt.
- **LET OP:** Gebruik altijd de veiligheidssystemen.
- Het gebruik van tussenbeenstukken en veiligheidsgordels is nodig om de veiligheid van het kind te garanderen. Gebruik de veiligheidsgordels altijd samen met het tussenbeenstuk.
- **LET OP:** Controleer voor het gebruik of het bevestigingsmechanisme van de draagmand, van het zitje of van het autostoeltje goed zijn vastgemaakt.
- **LET OP:** Dit product is niet geschikt om mee te rennen of te skeeleren.
- De wandelwagen mag worden gebruikt voor kinderen van 0 tot 36 maanden, tot een gewicht van maximaal 15 kg.
- Voor kinderen vanaf de geboorte

tot de leeftijd van ongeveer 6 maanden moet de rugleuning op de volledig neergelaten stand worden gebruikt.

- Alleen het autostoeltje CHICCO OASYS 0+ en / of de draagmand CHICCO LOVE die de speciale compatibele bevestiging hebben kunnen worden vastgemaakt op de wandelwagen CHICCO LOVE.
- Het product moet altijd op de rem staan als je het kind erin zet of eruit haalt.
- Gebruik de rem telkens wanneer u stopt.
- Laat de wandelwagen nooit met het kind erin op een helling staan, ook al zijn de remmen geactiveerd.
- Overbelast de mand niet. Maximumgewicht 5 kg.
- Iedergewichtdataandehandgrepen en/of de rugleuning en/of de zijanten van de wandelwagen hangt, kan de stabiliteit van de wandelwagen in het gedrang brengen.
- Vervoer niet meer dan één kind tegelijkertijd.
- Breng geen accessoires, reserveonderdelen of onderdelen op de wandelwagen aan, die niet door de fabrikant geleverd of goedgekeurd zijn.
- Gebruik het artikel niet als er onderdelen stuk of gescheurd zijn, of ontbreken.
- Als het autostoeltje op de structuur van de wandelwagen geïnstalleerd is, vervangt het de draagmand of het bedje niet. Als het kind moet slapen, moet het in een draagmand, wieg of bedje worden gelegd.
- Controleer voor de montage of

het artikel en de onderdelen ervan niet beschadigd zijn tijdens het transport. In dat geval mag het artikel niet worden gebruikt en dient het buiten het bereik van kinderen te worden gehouden.

- Zorg ervoor dat bij de regelhandelingen de bewegende delen van de wandelwagen niet in aanraking komen met het lichaam van het kind.
- Verzekert u ervan dat de gebruikers van de wandelwagen goed weten hoe hij werkt.
- Dit product mag uitsluitend door een volwassene worden gebruikt.
- Het product mag uitsluitend door een volwassene worden gemonteerd.
- Om gevaar voor wurging te voorkomen mag u het kind geen voorwerpen met touwen geven of ze binnen het bereik van het kind laten liggen.
- Gebruik de wandelwagen niet op trappen of roltrappen: u zou de controle erover onverwachts kunnen verliezen.
- Kijk goed uit als u een trede of de stoep op- of afgaat.
- Als u de wandelwagen gedurende lange tijd in de zon laat staan, wacht dan tot hij afgekoeld is voordat u het kind erin zet. Door lang in de zon te staan kunnen de materialen en stoffen van kleur veranderen.
- Zorg ervoor dat de wandelwagen niet in aanraking komt met zilt water om roestvorming te voorkomen.
- Gebruik de wandelwagen niet op het strand.
- Als de wandelwagen niet wordt

gebruikt, dient hij buiten het bereik van kinderen te worden gehouden.

REINIGINGS- EN ONDERHOUDSTIPS

Dit artikel heeft geregeld onderhoud nodig. Reinigings- en onderhoudswerkzaamheden mogen alleen door een volwassene worden verricht.

REINIGEN

Reinig de stoffen delen met een vochtige spons en een neutraal wasmiddel.

De stof kan van de wandelwagen verwijderd worden (raadpleeg het hoofdstuk "De bekleding van de zitting nemen/de bekleding op de zitting aanbrengen"). Zie de wasetiketten om de stoffen gedeeltes te reinigen. Hieronder worden de wassymbolen met hun betekenis weergegeven:



Met koud water met de hand wassen



Niet bleken



Niet in de droogtrommel drogen



Niet strijken



Niet chemisch laten reinigen

Reinig de kunststofdelen regelmatig met een vochtige doek, gebruik geen oplos- of schuurmiddelen. Na eventuele aanraking met water moeten de metalen delen afgedroogd worden om roestvorming te voorkomen.

ONDERHOUD

Controleer periodiek de slijtagestaat van de wielen en houd ze vrij van stof en zand. Verzekert u ervan dat de kunststof delen, die over de metalen buizen lopen, vrij zijn van stof, vuil en zand om wrijving te voorkomen, die de goede werking van de wandelwagen kan schaden. Berg de wandelwagen op een droge plaats op. Smeer de bewegende delen indien nodig met droge siliconenolie.

LIJST MET ONDERDELEN

Controleer of alle componenten voor dit model voorhanden zijn voordat u de wagen in elkaar zet. Mocht er iets ontbreken, neem dan contact op met de Chicco Customer Service. U hoeft geen gereedschap te gebruiken om de wagen in elkaar te zetten. U heeft de volgende delen nodig om de wagen in elkaar te zetten:

- Frame
- Zitting
- Stof van zitting
- Kap
- Veiligheidsbeugel
- Comfort-kit (schouderbescherming en tussenbeenstuk)
- Boodschappenmand
- Tas
- Voetenbedekking
- Regenhoes
- Verbindingsstuk voor handgrepen

FRAME VAN WANDELWAGEN UITKLAPPEN

LET OP: Let er bij deze handeling op dat het kind en eventuele andere kinderen zich op een veilige afstand bevinden. Verzekert u er tijdens deze fase van dat de bewegende delen van de wandelwagen niet in aanraking komen met het lichaam van het kind.

1. Trek de beide handgrepen omhoog tot in de gebruikstand als de wandelwagen verticaal staat (fig.1) door op de knoppen aan de zijkanten te drukken (fig. 1 A). Controleer of de grepen in de gebruikstand zijn vergrendeld.
2. Om het frame te openen dient u op de knop, getoond op afbeelding 2 (1-push), te drukken. Neem vervolgens de handgrepen van de wandelwagen vast en til de wandelwagen op, zodat hij gemakkelijker opengaat (fig. 2 A). De wandelwagen staat helemaal open wanneer de buizen aan de voorkant correct in elkaar steken (fig. 2B). Druk op het kruisstuk aan de achterzijde om de wandelwagen helemaal open te klappen (fig. 2C).

DE BEKLEDING VAN DE ZITTING NEMEN/DE BEKLEDING OP DE ZITTING AANBRENGEN

3. Maak het zijte los van de wandelwagen om de bekleding aan te brengen; maak de gesp van de buikgordel, getoond op afbeelding 3, los alvorens te beginnen.
4. Breng de bekleding aan, eerst over de rugleuning (fig. 4), en steek de buikgordel door de speciale gleuven onderaan de rugleuning (fig. 4 A). Breng vervolgens het tussenbeenstuk aan in de gleuf in het zijte (fig. 4B).
5. Trek de stof over de armsteun totdat hij juist zit (fig. 5) en maak de stof vast aan de basis van de zitting met de twee knoppen en ringetjes (fig. 5A).
6. Trek het onderste stuk van de stof over de beensteunen (fig. 6).
7. Maak de twee knoppen aan de zijkanten vast (fig. 7) om de zitting verder te bekleden, positioneer het elastiekje in zijn zitting zoals getoond op afbeelding 7A en maak de knoppen aan de onderkant van de rugleuning vast (fig. 7A).

Voer de hiervoor beschreven handelingen uit in omgekeerde volgorde om de bekleding te verwijderen.

VEILIGHEIDSGORDELS

De wandelwagen is uitgerust met een veiligheidssysteem met vijf verankeringspunten bestaande uit twee schouderriemen, een buikgordel en een tussenbeenstuk met gesp.

8. **LET OP:** Voor gebruik met kinderen vanaf de geboorte tot ongeveer 6 maanden kan het nodig zijn om de gordels te verkorten om ze aan te passen aan de lichaamsbouw van het kind; gebruik in dat geval de schouderriemen en steek ze eerst door de twee regelspleten (fig. 8).
9. Controleer of de schouderbanden de ideale hoogte voor uw kind hebben: stel de hoogte er anders van af (fig. 9).
10. Na het kind in de wandelwagen te hebben gezet, steekt u de 2 gesp-tongen in de gesp (fig. 10) en stelt u indien nodig de wijdte van de buikgordel met behulp van de gespen af. Om de buikgordel los te maken drukt u de twee zijtongen tegelijk in (fig. 10 A).

LET OP: Om de veiligheid van het kind te garanderen moeten de tussenbeenstukken, de buikgordel en de veiligheidsgordels tegelijkertijd worden gebruikt.

LET OP: na de veiligheidsgordels te hebben verwijderd (bijv. om ze te wassen), verzekert u zich ervan dat ze met

behulp van de verankeringspunten weer goed worden aangebracht. De gordels moeten opnieuw afgesteld worden.

VEILIGHEIDSBEUGEL

11. De zitting is voorzien van een veiligheidsbeugel. Om de beugel te bevestigen drukt u op de twee toetsen onderaan de twee uiteinden en steekt u deze in de speciale stiften aan het uiteinde van de armsteunen (fig. 11). Voer de hiervoor beschreven handelingen uit in omgekeerde volgorde om de veiligheidsbeugel te verwijderen. Om het kind gemakkelijker in de wandelwagen te plaatsen kunt u een zijde van de veiligheidsbeugel losmaken. De beugel kan zowel in de stand naar de straat gericht als in de stand naar mama gericht worden gebruikt.

LET OP: Maak het kind altijd met de veiligheidsgordels vast. De veiligheidsbeugel is GEEN bevestigingssysteem voor het kind.

LET OP: De veiligheidsbeugel mag niet worden gebruikt om het product met het kind erin op te tillen.

MONTAGE VAN ZITTING OP WANDELWAGEN

12. Om de zitting van de wandelwagen op het frame te monteren dient u de zitting in de speciale verticale koppelingen te steken totdat u de bevestigingsklik hoort (fig. 12). Om de zitting makkelijker op de wandelwagen te bevestigen zijn er op de zijkanten van de stoffen bekleding etiketten aangebracht, om te helpen bij de correcte uitlijning van de zitting op de koppelingen (afb. 12 A). De zitting kan zowel naar de straat gericht (fig. 12B) als naar mama gericht (fig. 12C) worden gemonteerd.

LET OP: Verzekert u er voor het gebruik van dat de zitting goed vastzit, door hem omhoog te trekken.

13. Om de zitting los te trekken drukt u tegelijkertijd op de twee knoppen onder de armsteunen (fig. 13) en trekt u hem omhoog.

LET OP: De werkzaamheden voor het los/vastmaken van de zitting worden uitgevoerd zonder dat het kind erin zit.

KAP

14. De zitting is uitgerust met twee koppelingen op de zijkanten van de basis van de zitting, waarmee de kap kan worden bevestigd. Om de kap te bevestigen plaatst u het bevestigingssysteem in de koppelingen, zoals op afbeelding 14 wordt getoond. De kap is bevestigd aan de zitting en wordt er samen mee omgekeerd als de zitting naar de straat of naar mama wordt gericht, zonder dat hij telkens afzonderlijk moet worden omgekeerd. Maak de achterkant van de kap vast aan de achterkant van de rugleuning van de wandelwagen met de daarvoor bedoelde knoppen (fig. 14 A) om de montage van de kap op de zitting verder uit te voeren.
15. Om de kap te openen duwt u het boogje aan de voorkant vooruit (fig. 15).
16. De kap is voorzien van een uittrekbare zonneklep die het kind beschermt tegen overmatig licht (fig. 16)
17. Om de achterkant te verwijderen en de kap te veranderen in een zonnescherm opent u de rits aan de achterkant (fig. 17) en maakt u de knoppen op de achterzijde van de rugleuning van de zitting los.
18. Om de kap te verwijderen dient u hem omhoog

te trekken in de buurt van de koppelingen en de bevestigingen naar boven te laten lopen (fig. 18).

LET OP: De kap dient aan beide kanten van de wandelwagen te worden bevestigd. Controleer of hij goed is vastgemaakt.

DE RUGLEUNING AFSTELLEN

19. Door op de knop op de rugleuning van de wandelwagen te drukken kan de schuine stand ervan worden afgesteld tot de gewenste stand wordt bereikt (fig. 19). Door de knop los te laten wordt de rugleuning op de dichtstbijzijnde stand vergrendeld. Om de rugleuning omhoog te zetten dient u hem alleen maar omhoog te duwen.

LET OP: Met het gewicht van het kind kunnen deze handelingen moeilijker zijn.

DE VOETENSTEUN AFSTELLEN

20. De voetensteun kan in twee standen worden afgesteld. Druk op de twee knoppen onder de voetensteun om hem af te stellen (fig. 20).

VERSTELBARE ERGONOMISCHE HANDGREEP DOUBLE TWIST

21. Door op de knop op de handgreep te drukken, kan deze op de gewenste stand worden gedraaid en wordt hij aan de lengte en de voor de gebruiker gemakkelijkste stand aangepast (fig. 21). De handgreep kan op 8 verschillende standen worden gezet.

22. **LET OP:** Tijdens het gebruik mag de handgreep niet op de neergelaten stand worden gebruikt (fig. 22). Tijdens het gebruik moeten de handgrepen op een hoge stand worden gebruikt, zoals op afbeelding 22 A wordt getoond.

VERBINDINGSSTUK VOOR HANDGREPEN

23. Steek de verbindingen A en B in elkaar (fig. 23) om het verbindingstuk te bevestigen, totdat u een klik hoort.

24. Om het verbindingstuk te verwijderen drukt u tegelijkertijd de twee centrale hendels naar binnen (fig. 24) en trekt u het verbindingstuk omhoog om hem te verwijderen (fig. 24 A).

LET OP: Alvorens het product te gebruiken in de configuratie "handgrepen met verbindingstuk" controleer u altijd of hij correct gemonteerd is.

LET OP: Gebruik het verbindingstuk van de handgrepen nooit om de wandelwagen met het kind erin op te tillen.

REM

De parkeerrem werkt tegelijkertijd op beide achterwielen van de wandelwagen. Om het gebruik van de wandelwagen te vereenvoudigen wordt een remsysteem **STOP & GO** gebruikt. Het systeem wordt gekenmerkt door speciale gekleurde zelfklevers aangebracht op de remhendels achteraan.

25. Duw de rechterhendel omlaag om de wandelwagen af te remmen (fig. 25). Automatisch verschijnt een rood STOP-etiket en de andere hendel wordt omhoog gezet.

26. Duw de linkerhendel omlaag om de wandelwagen te ontgrendelen (fig. 26). Automatisch verschijnt een groen GO-etiket en de andere hendel wordt omhoog gezet.

LET OP: Gebruik altijd de rem als u stopt. Laat de wandelwagen nooit met het kind erin op een helling staan, ook al zijn de remmen geactiveerd.

LET OP: Na de remhendel te hebben aangetrokken

verzekert u zich ervan dat de remmen goed op beide achterwielgroepen geplaatst zijn.

ZWENKWIELEN

De wandelwagen is uitgerust met zwenkende/vaste voorwielen. Aangeraden wordt de vaste wielen op bijzonder onregelmatig terrein te gebruiken. De wielen op de zwenkstand worden daarentegen aangeraden voor een betere manoeuvreerbaarheid van de wandelwagen op normale wegen.

27. Om de voorwielen zwenkend te maken drukt u de hendel aan de voorkant met de voet omlaag, zoals op afbeelding 27 wordt getoond. Om de voorwielen op de vaste stand te zetten drukt u de hendel met de voet omhoog. Het wiel wordt onafhankelijk van de stand waarop het zich bevindt op de rechte stand vergrendeld.

LET OP: Beide wielen moeten altijd tegelijkertijd worden vergrendeld of ontgrendeld.

DE WANDELWAGEN DICHTPLOOIEN

LET OP: Let er bij deze handeling op dat het kind en eventuele andere kinderen zich op een veilige afstand bevinden. Verzekert u er tijdens deze fase van dat de bewegende delen van de wandelwagen niet in aanraking komen met het lichaam van het kind. De wandelwagen kan zowel in de stand gericht naar de straat als gericht naar mama dichtgelooid worden. De te volgen instructies gelden voor de 2 uitvoeringen.

Sluit de kap en lijn hem uit met de rugleuning alvorens de wandelwagen te sluiten.

LET OP: Om de wandelwagen dicht te klappen dient u altijd het verbindingstuk van de handgrepen te verwijderen (indien aanwezig).

LET OP: De inhoud moet uit de boodschappenmand worden gehaald, voordat u de wandelwagen sluit.

28. Druk op knop 1 – push (fig. 28) om de wandelwagen te sluiten en druk tegelijkertijd op toets 2 onder het opschrift 2-pull (fig. 28 A). Houd beide toetsen ingedrukt en trek omhoog om het sluitmechanisme te activeren (fig. 28 B). Nu is de wandelwagen volledig gesloten (fig. 28 C). Druk de rugleuning naar achter om de buitenafmetingen van de gesloten wandelwagen te verkleinen.

LET OP: Als de wandelwagen is gesloten, wordt toets 1 terug in de oorspronkelijke stand gezet (steek uit), fig. 28D. 29. Keer de grepen naar voor (fig. 29). De gesloten en vergrendelde wandelwagen blijft nu rechtop staan.

GEbruik VAN AUTOSTOELTJE EN DRAAGMAND

Op deze wandelwagen kunnen alleen het autostoeltje Oasys 0+ en de draagmand Love, met hetzelfde systeem voor bevestiging aan de structuur, worden gebruikt. Om de draagmand of het stoeltje vast of los te maken raadpleegt u de hiervoor bestemde instructies. Verwijder de zitting van de wandelwagen alvorens het autostoeltje of de draagmand te bevestigen.

LET OP: Alvorens de wandelwagen in combinatie met draagmand of autostoeltje te gebruiken, dient altijd te worden gecontroleerd of het bevestigingssysteem goed vergrendeld is.

COMFORT-KIT

De Comfort-Kit bestaat uit 2 schouderbeschermstukken en

een tussenbeenstuk.

30. Steek de schouderriemen in de beschermstukken, zoals getoond op afbeelding 30, en steek de tussenbeenriem door het tussenbeenstuk (fig. 30 A).
31. De gestoffeerde schouderbeschermstukken kunnen op verschillende lengtes worden afgesteld naarmate het kind groeit door ze op de gewenste afmeting te plooiën (fig. 31). Een schouderbeschermstuk heeft een stoffen ring om de fopspeen aan vast te maken.

VOETENZAK

De voetenzak kan op twee verschillende wijzen worden gebruikt.

32. De voetenzak kan over de beugel worden geplooid en bevestigd met de spleten, zoals getoond op afbeelding 32, ofwel wordt het bovenste gedeelte van de voetenzak onder de beugel geduwd en bevestigd in de hoogste stand, en de knopen worden in de gaten op de stoffen uiteinden van de kap geduwd (fig. 32 A).

TAS

33. De tas kan in twee verschillende posities worden gebruikt.
Wijze 1: de tas bevestigen met de twee drukknoppen aan de zijkanten, zoals getoond op afbeelding 33.
Wijze 2: de tas bevestigen aan de handgrepen van de wandelwagen en de riem door de speciale spleten laten lopen zoals getoond op afbeelding 33 A.

LET OP: Laad niet meer dan 2 kg in de tas.

BOODSCHAPPENMAND

De wandelwagen is uitgerust met een ruime boodschappenmand.

34. Steek de stoffen band aan de voorkant in zijn zitting om de boodschappenmand op de wandelwagen te bevestigen en sluit de drukknop (fig. 34). Herhaal de handeling ook aan de andere kant.
35. Bevestig de mand ook aan de achterkant: duw de stoffen band op de buis, getoond op fig. 35, sluit de drukknop, steek de klittenband in zijn zitting en plak hem op de mand (fig. 35 A).

REGENHOES

De wandelwagen is uitgerust met een regenhoes.

36. Bevestig de regenhoes op de wandelwagen met de stoffen openingen boven het gewricht van de laterale buizen en met de drukknoppen boven de voorwielen (fig. 36). Laat de regenhoes na het gebruik aan de lucht drogen (als hij nat zou zijn geworden), voordat u hem opvouwt en opbergt. De regenhoes kan worden gebruikt zowel in de configuratie gericht naar de straat als gericht naar mama.

LET OP: De regenhoes mag niet zonder kap op de wandelwagen worden gebruikt, omdat het kind hierdoor kan stikken. De regenbekleding mag niet zonder kap of zonnekap op de wandelwagen worden gebruikt, omdat het kind hierdoor kan stikken.

Belangrijke opmerking: de afbeeldingen en instructies in dit boekje hebben betrekking op een bepaalde uitvoering van de wandelwagen; sommige onderdelen en functies die hier worden beschreven kunnen, afhankelijk van de door u gekochte uitvoering, anders zijn.

SV BRUKSANVISNING

VIKTIGT – SPARA DESSA INSTRUKTIONER FÖR FRAMTIDA BEHOV

OBS! HÅLL PLASTPÅSARNA PÅ AVSTÅND FRÅN BARN FÖR ATT UNDVIKA KVÄVNING.

VARNINGAR

- **OBS!** Lämna aldrig ditt barn utan tillsyn.
- **OBS!** Se till att alla säkerhetsmekanismer kopplats korrekt före användning.
- **OBS!** För att undvika skador när produkten fälls ut eller fälls ihop, se till att barnet befinner sig på säkert avstånd.
- **OBS!** Låt inte barnet leka med denna produkt.
- **OBS!** Använd alltid fastspänningssystemet.
- Användning av grenrem och säkerhetssele är nödvändig för att garantera barnets säkerhet. Använd alltid både säkerhetssele och grenremmen.
- **OBS!** Kontrollera innan användning att fastspänningssystemet på liggkorgen, sitsen eller bilbarnstolen är ordentligt fastsatt.
- **OBS!** Den här produkten är inte lämplig att använda när man springer eller åker rullskridskor.
- Denna sittvagn får endast användas av barn i åldern mellan 0 och 36 månader, upp till max 15 kg vikt.
- Ryggstödet ska användas fullständigt bakåtlutat för nyfödda barn tills de är cirka 6 månader.

- Endast bilbarnstolen CHICCO OASYS 0+ och/eller liggkorgen CHICCO LOVE försedda med det avsedda kompatibla fästsystemet får lov att sättas fast på sittvagnen CHICCO LOVE.
- Bromsen ska alltid ha aktiverats när man sätter i eller tar ur barnet.
- Använd bromsen när du stannar vagnen.
- Lämna aldrig sittvagnen på ett sluttande plan med barnet i, även om bromsarna är ilagda.
- Överbelasta inte varukorgen. Maximal vikt 5 kg.
- Alla vikter som satts på handtagen och/eller ryggstödet och/eller på barnvagnens sidor kan göra vagnen instabil.
- Transportera inte mer än ett barn åt gången.
- Använd inte sittvagnen med tillbehör, reservdelar eller komponenter som inte kommer från eller godkännts av tillverkaren.
- Använd inte produkten om någon del är trasig, söndersliten eller fattas.
- När bilbarnstolen är monterad på sittvagnen får den inte användas som barnsäng. Om barnet behöver sova ska man helst lägga det i en babylift, vagga eller säng.
- Innan produkten monteras ska man kontrollera att den, och dess komponenter, inte uppvisar några skador som uppstått under transporten. Om så är fallet ska produkten inte användas och den ska hållas utom räckhåll för barn.
- När sittvagnen justeras ska du säkerställa att dess rörliga delar inte kommer i kontakt med barnet.

- Alla som använder sittvagnen måste känna till exakt hur den fungerar.
- Denna produkt får bara användas av vuxna personer.
- Produkten får bara monteras av vuxna personer.
- Ge inte föremål med snören till barnet och se till så att sådana föremål inte finns i närheten av barnet för att undvika risk för strypning.
- Gå inte i trappor eller rulltrappor med sittvagnen: du kan plötsligt förlora kontrollen över den.
- Var försiktig när du går upp eller ned för trappsteg eller trottoar.
- Om sittvagnen stått i solen länge ska man vänta tills den svalnat innan barnet sätts i vagnen. Långvarig exponering av sittvagnen i solen kan göra att material och tyg bleks.
- Undvik saltvatten på sittvagnen för att förebygga rostbildning.
- Använd inte sittvagnen på stranden.
- När sittvagnen inte används ska den hållas utom räckhåll för barn.

RÅD FÖR RENGÖRING OCH SKÖTSEL

Den här produkten behöver regelbunden skötsel. Får bara rengöras och skötas av en vuxen person.

RENGÖRING

Rengör textildelarna med en fuktig svamp och mild tvål. Sittvagnens klädsel är avtagbar (se kapitlet "Ta av/sätta på sittdelens klädsel"). För rengöringen av delarna i tyg hänvisas till etiketterna med tvättråd. Nedan beskrivs tvättsymbolerna och deras betydelser:

-  Handtvätt i kallt vatten
-  Blek inte
-  Torktumla inte
-  Stryk inte
-  Kemtvätta inte

Rengör regelbundet delarna av plast med en fuktig duk. Använd inte lösningsmedel eller produkter med slipande verkan. Torka av metalldelar som kommit i kontakt med vatten, så att inte rost bildas.

SKÖTSEL

Kontrollera regelbundet hjulens skick och håll dem rena från damm och sand. Säkerställ att alla plastdelar som rör sig längs metallrören är rena från damm, smuts och sand för att förhindra nötningar som kan försämra sittvagnens funktion. Förvara sittvagnen på torrt ställe. Smörj de rörliga delarna om nödvändigt med torr silikonolja.

LISTA ÖVER KOMPONENTER

Kontrollera att du har alla delar som ska finnas på denna modell innan du monterar produkten. Om någon del saknas, kontakta Chicco kundservice. Inget verktyg behövs för att montera produkten. För att sätta ihop produkten behövs följande delar:

- Chassi
- Sittdel
- Sittdelens klädsel
- Sufflett
- Skyddsbygel
- Kit komfort (axelskydd och grenskydd)
- Varukorg
- Väska
- Fotsack
- Regnskydd
- Sammankopplingshandtag

FÄLLA UT SITTVAGNENS CHASSI

OB! När detta utförs ska man försäkra sig om att barnet, och eventuella andra barn, befinner sig på behörigt avstånd. Försäkra dig om att sittvagnens rörliga delar inte kan göra illa barnet när du gör detta.

1. Med sittvagnen i vertikalt läge (fig.1) höjer du båda handtagen till användningsläge genom att trycka på sidoknapparna (fig. 1 A). Försäkra dig om att handtagen är låsta i användningsläge.
2. För att kunna fälla ut chassiet måste du trycka på knappen som visas i figuren 2 (1-push). Ta sedan tag i sittvagnens handtag och lyft vagnen uppåt för att underlätta öppnandet (fig. 2 A). Sittvagnen är fullständigt öppen när rören är korrekt inkopplade på framsidan (fig. 2B). Tryck ned den bakre mekanismen för att fullborda öppnandet (fig. 2C).

TA PÅ/TA AV SITTDLENS KLÄDSEL

3. Klädseln ska tas på med sittdelen borttagen från sittvagnen. Innan du börjar ska midjespännet som visas i figur 3 öppnas.
4. Ta på klädseln genom att börja med ryggstödet tygdel (fig. 4) och trä midjeremmen genom de avsedda springorna placerade längst ned på ryggstödet (fig. 4 A). Sätt därefter in grenremmen i springan som finns på sittdelen (fig. 4B).
5. Trä klädseln på armstödet och var noga med att sätta det korrekt på avsedd plats (fig. 5). Fäst klädseln längst ned på sittdelen genom att knäppa fast de två knapparna som anges med cirklar (fig. 5A).
6. Sätt in benstödet i klädselns nedre del (fig. 6).
7. För att fullborda sittdelens klädsel ska du fästa de två sidoknapparna (fig. 7), sätta in gummisnodden på avsedd plats som i figur 7A och fästa knapparna som sitter längst ned på ryggstödet (fig. 7B).

För att ta av sittdelens klädsel, följ beskrivningen ovan i omvänd ordning.

SÄKERHETSÅLÅTEN

Sittvagnen är utrustad med ett fempunktsbälte som utgörs av två axelremmar, ett midjebälte och en grenrem med spänne.

8. **OBS!** När vagnen används för nyfödda barn och upp till cirka 6 månaders ålder kan det vara nödvändigt att minska längden på remmarna för att anpassa dem till barnets kropp. I så fall ska axelremmarna först träs genom de två justeringspringorna (fig. 8).

9. Kontrollera att axelremmarna har rätt höjd för barnet: reglera annars höjden (fig. 9).

10. Efter att ha satt barnet i sittvagnen sticker du in de 2 låstungorna i bältesspannet (fig. 10) och justerar bredden på midjeremmen om nödvändigt. För att haka loss midjeremmen trycker du samtidigt på de två sidolåstungorna (fig. 10 A).

OBS! För att garantera barnets säkerhet är det nödvändigt att använda grenrem, midjerem och säkerhetsbälte samtidigt.

VIKTIGT: efter att säkerhetsbältena har tagits bort (t.ex. för rengöring) ska man försäkra sig om att de monteras på igen på rätt sätt och med hjälp av förankringspunkterna. Bältena ska regleras på nytt.

SKYDDSBYGEL

11. Sittdelen är försedd med skyddsbygel. För att sätta på skyddsbygeln ska du trycka in de två knapparna längst ned på de två ändarna och sticka in bygeln i de avsedda fästena längst fram på armstöden (fig. 11). För att ta av skyddsbygeln, följ beskrivningen ovan i omvänd ordning. För att underlätta när du lägger ned barnet kan du öppna skyddsbygeln på ena sidan. Skyddsbygeln kan användas både när sittdelen är framåtvänd och bakåtvänd.

OBS! Spänn alltid fast barnet med säkerhetssele. Bygeln är INTE en fastspänningsanordning för barnet.

OBS! Skyddsbygeln får inte användas för att lyfta produkten med barnet i.

MONTERING AV SITTDLEN PÅ SITTVAGNEN

12. För att montera sittvagnens sittdel på chassiet sätter du in den i de avsedda vertikala fästena tills du hör klickljudet för korrekt fastlåsning (fig. 12). För att underlätta sittdelens fasthakning på sittvagnen, se etiketterna på textildelens sidor som visar hur sittdelen ska placeras på fästmekanismen (fig. 12 A). Sittdelen kan antingen monteras framåtvänd (fig. 12B) eller bakåtvänd (fig. 12C).

VIKTIGT: Före användning, dra sittdelen uppåt för att försäkra dig om att den sitter fast korrekt.

13. För att ta loss sittdelen, tryck samtidigt på de två knapparna som sitter under armstöden (fig. 13) och lyft upp den.

OBS! När sittdelen sätts på/tas av får inte barnet sitta i den.

SUFFLETT

14. Sittdelen är försedd med två fästen som sitter längst ned på sittdelens sidor och som används för att sätta fast suffletten. För att sätta fast suffletten ska man sätta in fasthåkningsmekanismen i fästena på det sätt som visas i figur 14. Eftersom den är festsatt på sittdelen följer suffletten sittdelen när den monteras framåtvänd eller bakåtvänd och behöver inte vändas varje gång. För att fullborda monteringen av suffletten på sittdelen, sätt

fast sufflettens bakre del på ryggstödet baksida med hjälp av de två avsedda knapparna (fig 14 A).

15. Öppna suffletten genom att skjuta den främre bågen framåt (fig. 15).

16. Suffletten är försedd med ett utdragbart nät som ger ett extra skydd åt barnet mot starkt solljus (fig. 16)

17. För att ta bort den bakre fliken och omvandla suffletten till ett solskydd öppnar du den bakre dragkedjan (fig. 17) och knäpper upp knapparna på baksidan av sittdelens ryggstöd.

18. För att ta av suffletten behöver du bara dra den uppåt i höjd med fästena och låta fasthåkningsmekanismerna löpa uppåt (fig. 18).

OBS! Fäst suffletten på sittvagnens båda sidor. Kontrollera att den sitter fast ordentligt.

JUSTERA RYGGSTÖDET

19. Genom att trycka på knappen på sittvagnens ryggstöd är det möjligt att justera ryggstödet lutning tills önskat läge uppnås (fig. 19). När man släpper upp knappen blockeras ryggstödet i det närmaste läget. För att höja ryggstödet behöver du bara dra det uppåt.

OBS! Detta kan vara svårt att utföra om barnet sitter i vagnen.

JUSTERA BENSTÖDET

20. Benstödet kan ställas i två olika lägen. För att justera det, tryck på de två knapparna som sitter på benstödet undersida (fig. 20).

ERGONOMISKT OCH REGLERBART HANDTAG DOUBLE TWIST

21. Genom att trycka på knappen på handtaget kan du vrida det till önskat läge och anpassa det till den höjd och det läge som är bekvämast för användaren (fig. 21). Handtaget kan placeras i 8 olika lägen.

22. **OBS!** Under användning får inte handtagen vara nedåtvända (fig. 22). Vid användning ska handtagen vara uppåtvända, på det sätt som visas i figur 22 A.

SAMMANKOPPLINGSHANDTAG

23. För att koppla samman handtagen ska tapparna A och B sättas in i motsvarande hål (fig. 23) tills du hör ett klickljud.

24. För att ta bort sammankopplingshandtaget, tryck samtidigt de två mittspakarna inåt (fig. 24) och dra handtaget uppåt (fig. 24 A).

VIKTIGT: Kontrollera alltid att sammankopplingshandtaget är korrekt monterat före användning.

OBS! Använd aldrig sammankopplingshandtaget för att lyfta vagnen med barnet i.

PARKERINGSBROMS

Parkeringsbromsen bromsar sittvagnens båda bakhjul samtidigt. För en mer användarvänlig sittvagn har vi infört bromssystemet **STOP & GO**, försedd med särskilda självhäftande märken med olika färger på de bakre bromsspakarna.

25. För att bromsa sittvagnen, tryck den högra spaken nedåt (fig. 25). Automatiskt visas det röda STOP-märket och den andra spaken går till det övre läget.

26. För att låsa upp sittvagnen, tryck den vänstra spaken nedåt (fig. 26). Automatiskt visas det gröna GO-märket och den andra spaken går till det övre läget.

VIKTIGT: Använd alltid bromsen när du stannar vagnen. Lämna aldrig vagnen på en lutande yta med barnet i, även om parkeringsbromsen har aktiverats.

OBS! Kontrollera att bromsarna på båda bakre hjulpar kopplats in efter att bromsspaken aktiverats.

SVÄNGHJUL

Sittvagnens framhjul kan användas i svängbart eller låst läge. Vi rekommenderar att använda hjulen i låst läge när du går på särskilt svår mark. Svänghjulen däremot rekommenderas för att göra det lättare att styra vagnen på normal väg. 27. För att göra framhjulen svängbara, tryck den främre spaken nedåt med foten, som i figur 27. För att låsa framhjulen, höj spaken med hjälp av foten. Oberoende hur hjulet står, låser detta sig i rakt läge.

OBS! Båda hjulen ska alltid vara i samma läge, dvs. låsta eller svängbara.

FÄLLA IHOP VAGNEN

VIKTIGT: När detta utförs ska du försäkra dig om att barnet, och eventuella andra barn, befinner sig på behörigt avstånd. Försäkra dig om att sittvagnens rörliga delar inte kan göra illa barnet när du gör detta. Sittvagnen kan fällas ihop både i framåtvänt och bakåtvänt läge. Samma instruktioner gäller för båda lägena.

Innan du fäller ihop sittvagnen ska du stänga suffletten genom att placera den i linje med ryggstödet.

VIKTIGT: Sammankopplingshandtaget måste tas bort för att kunna fälla ihop sittvagnen (i förekommande fall).

OBS! Korgens innehåll måste tas bort innan sittvagnen fälls ihop.

28. För att fälla ihop sittvagnen, tryck samtidigt på knappen 1 – push (fig 28) och knappen 2, som sitter under texten 2-pull (fig. 28 A). Dra uppåt medan du håller de två knapparna intryckta så att mekanismen frigörs (fig. 28 B). Därefter är sittvagnen helt stängd (fig. 28 C). Flytta ryggstödet bakåt så att den ihopfällda sittvagnen tar mindre plats.

OBS! När sittvagnen är helt ihopfälld går knappen 1 tillbaka till ursprungligt läge (utskjutande), fig. 28D.

29. Vänd sedan handtagen framåt (fig. 29). När sittvagnen är stängd och låst kan den stå själv.

ANVÄNDNING MED BILBARNSTOL OCH LIGGKORG

På denna sittvagn kan bara bilbarnstolen Oasys 0+ och liggkorgen Love monteras, eftersom de är försedda med samma fasthållningssystem som stommen. Se särskilda anvisningar för festsättning och borttagning av liggkorgen eller bilbarnstolen. Innan bilbarnstolen eller liggkorgen hakas på ska sittdelen tas bort från sittvagnen.

VIKTIGT: Innan sittvagnen används tillsammans med liggkorgen eller bilbarnstolen ska man alltid kontrollera att fasthållningsmekanismen är ordentligt spärrad.

KIT COMFORT

II Kit Comfort består av 2 axelskydd och ett grenskydd.

30. Trä axelskydden på axelremmarna som i figur 30 och trä grenremmen genom avsedd öppning (fig. 30 A).

31. De vadderade axelskydden kan justeras på höjden för att följa barnets tillväxt genom att vika ned dem till önskad längd (fig. 31). Ett av axelskydden har en tygögla för att kunna sätta fast nappen.

FOTSACK

Fotsacken kan användas i två olika lägen.

32. Fotsacken kan vikas över skyddsbygeln och fästas med knapphålen så som visas i figur 32, eller så kan fotsackens övre del placeras under skyddsbygeln och fästas i det högre läget genom att sätta in knapparna i knapphålen som sitter längst ut på sufflettens tyg (fig. 32 A).

VÄSKA

33. Väskan kan användas i två olika lägen. **Läge 1:** Haka fast väskan med de två tryckknapparna på sidorna som visas i figur 33.

Läge 2: Haka fast väskan på sittvagnens handtag genom att trä väskans rem genom de avsedda öppningarna så som visas i figur 33 A.

OBS! Lasta inte väskan med mer än 2 kg.

VARUKORG

Sittvagnen är försedd med en stor varukorg.

34. För att montera varukorgen på sittvagnen, trä tygbandet genom avsedd plats på framsidan och stäng tryckknappen (fig. 34). Gör på samma sätt på andra sidan.

35. Haka fast varukorgen även på baksidan genom att trä tygbandet runt sittvagnsröret så som visas i fig. 35 och stänga tryckknappen. För in kardborrebandet på avsedd plats och stäng det på varukorgen (fig. 35 A).

REGNSKYDD

Vagnen är försedd med ett regnskydd.

36. Fäst regnskyddet på sittvagnen med hjälp av tyghålen ovanför sidorörens ledmekanismer och med tryckknapparna som sitter ovanför framhjulen (fig. 36). Efter användningen ska man låta skyddet torka (om det har blivit blött) innan man viker ihop det och stoppar tillbaka det. Regnskyddet kan användas både i framåtvänt och bakåtvänt läge.

VIKTIGT: Regnskyddet får inte användas på sittvagnar som inte har sufflett, eftersom barnet kan kvävas. Regnskyddet får inte användas på vagnen utan suffletten eller solskyddet, då det skulle kunna leda till risk för att barnet kvävas.

Viktig anmärkning: Bilderna och instruktionerna i den här bruksanvisningen hänför sig till en viss sittvagnsmodell. Vissa komponenter och funktioner som beskrivs här kan variera beroende på vilken modell du köpt.

NO BRUKERVEILEDNING

VIKTIG – TA VARE PÅ DISSE INSTRUKSENE FOR SENERE KONSULTASJON.

FORSIKTIG! FOR Å UNNGÅ KVELING MÅ BARN HOLDES PÅ SIKKER AVSTAND FRA PLASTPOSENE

ADVARSLER

- **FORSIKTIG:** Forlat aldri barnet ditt alene uten tilsyn.
- **FORSIKTIG:** Før sportsvognen tas i bruk må du forsikre deg om at alle blokkeringsmekanismene er riktig tilkoblet.
- **FORSIKTIG:** For å unngå skader må barnet holdes på sikker avstand når du åpner eller lukker produktet.
- **FORSIKTIG:** La aldri barnet leke med produktet.
- **FORSIKTIG:** Bruk alltid selene som holder barnet på plass.
- Skrittstroppene og sikkerhetsselelene er helt nødvendig for å kunne garantere barnets sikkerhet. Bruk alltid sikkerhetsselelene sammen med skrittstroppene.
- **FORSIKTIG:** Før bruk må du kontrollere at mekanismen for feste av bærebaggen, setet og bilsetet er riktig tilkoblet.
- **FORSIKTIG:** Vognen må ikke benyttes sammen med rullestol eller når du springer.
- Sportsvognen kan brukes av barn fra 0 til 36 måneder, inntil de når en vekt på maksimalt 15 kg.
- Fra fødselen av og helt til barnet er 6 måneder må ryggstøtten benyttes i helt tilbakevendt posisjon.

- Kun barnestolen CHICCO OASYS 0+ og / eller baggen CHICCO LOVE utstyrt med et kompatibelt feste, kan festes til sportsvognen CHICCO LOVE.
- Bremsene må alltid være tilkoblet når barnet plasseres eller flyttes.
- Hver gang du stanser sportsvognen må bremsene settes på.
- La aldri vognen stå i bakke med barnet i, selv om du har satt på bremsene.
- Fyll ikke opp kurven. Maksimal vekt 5 kg.
- Enhver vekt festet til håndtakene og/eller på ryggstøtten og/eller sportsvognens sider kan føre til at stabiliteten til sportsvognen reduseres.
- Transporter kun ett barn om gangen.
- Fest ikke tilbehør, reservedeler eller komponenter som ikke leveres av produsenten eller har hans godkjenning.
- Bruk ikke vognen dersom deler av den er ødelagt, revet opp eller mangler helt.
- Når Bilsetet er montert på sportsvognen erstatter ikke denne kombinasjonen en vogge eller barnesengen. Dersom barnet har behov for søvn, må det plasseres i en bag, vogge eller barneseng.
- Før montering må du kontrollere at produktet og dets komponenter er hele og ikke viser tegn på skade oppstått under transporten, i dette tilfellet må produktet ikke benyttes og barn må holdes på sikker avstand.
- Ved regulering må du forsikre deg om at de bevegelige delene på

sportsvognen ikke kommer i kontakt med barnets kropp.

- Påse at de som bruker sportsvognen har god kunnskap om hvordan vognen fungerer.
- Vognen må kun brukes av en voksen.
- Vognen må kun monteres av en voksen.
- For å unngå faren for kveling, må en hverken gi barnet gjenstander med snører eller plassere barnet ved siden av gjenstander med snører.
- Ikke bruk sportsvognen i trapper eller i rulletrapper: en kan plutselig miste kontrollen.
- Vær spesielt forsiktig når du går opp et trappetrinn eller en fortauskant.
- Dersom sportsvognen utsettes for sol over lenger tid, må du vente til den har kjølt seg ned før du plasserer barnet i den. Står sportsvognen i solen over lenger tid kan materialene og tekstilene skifte farge.
- Unngå at sportsvognen kommer i kontakt med saltvann, dette kan føre til rustdannelse.
- Bruk ikke sportsvognen på stranden.
- Når sportsvognen ikke er i bruk må den holdes utenfor barns rekkevidde.

RAÅD FOR RENHOLD OG VEDLIKEHOLD

Dette produktet trenger regelmessig vedlikehold. Renhold og vedlikehold må utføres av en voksen person.

RENHOLD

Bruk en fuktig svamp og nøytral såpe for å gjøre rene alle delene i stoff.

Trekket på sportsvognen kan tas av (se kapittelet "Hvordan ta av/på setetrekket"). Se merket som viser hvordan tekstilene skal gjøres rene. Nedenfor vises de forskjellige symbolene for vask med tilhørende forklaring:



Må vaskes for hånd i kaldt vann



Ikke tilsett blekemiddel



Må ikke tørkes mekanisk



Må ikke strykes



Må ikke renses

Gjør rene delene i plast med jevne mellomrom med en fuktig klut, en må hverken benytte løsemidler eller slipemidler. Tørk delene i metall dersom de kommer i kontakt med vann for å unngå rustdannelse.

VEDLIKEHOLD

Kontroller regelmessig tilstanden til hjulene for eventuell slitasje og hold de rene for støv og sand. Sørg for at alle delene i plast som beveger seg på metallstenger er fri for støv, skitt og sand slik at en unngår friksjon som kan ha negativ innvirkning på sportsvognens funksjoner. Oppbevar sportsvognen på et tørt sted. Smør de bevegelige delene, dersom det er nødvendig, med tørr silikonolje.

LISTE OVER DELER

Påse at du har alle komponentene til denne modellen før du monterer produktet. Ta kontakt med Customer Service Chicco dersom noen av delene mangler. Du trenger ikke verktøy for å montere produktet. For å sette sammen produktet må du ha følgende deler tilgjengelig:

- Ramme
- Sete
- Stoffet til setet
- Kalesje
- Polstret frontbøyle
- Komfortsett (skuldereiser og skrittsele)
- Værekurv
- Veske
- Beintrekk
- Regntrekk
- Forent håndtak

ÅPNING AV RAMMEN TIL SPORTSVOGNEN

FORSIKTIG: når du utfører denne operasjonen må du påse at barnet og eventuelle andre barn befinner seg på sikker avstand. Du må forsikre deg om at de bevegelige delene på sportsvognen ikke kommer i kontakt med barnets kropp i denne fasen.

1. Med sportsvognen i vertikal posisjon (fig.1) løft begge håndtakene i posisjon for bruk ved å trykke på knappene på siden (fig. 1 A). Sørg for at håndtakene er blokkerte i posisjon for bruk.
2. For å åpne rammen må du trykke på tasten slik det er indikert i figur 2 (1-push). Ta deretter tak i håndtakene til sportsvognen og løft vognen oppover for at den skal bli enklere å åpne (fig. 2 A). Sportsvognen er fullstendig åpnet når stengene er perfekt innført i den fremre delen (fig. 2B). For å fullføre åpningen av sportsvognen må du trykke på de kryssende stengene bak (fig. 2C).

HVORDAN TA PÅ OG AV SETETREKKET

3. Setetrekket bør tas på og av når setet er fjernet fra sportsvognen; det er nødvendig å åpne spennen til midjeselen slik det vises i figur 3.
4. Stofftrekket må først tres på ryggstøtten (fig. 4), og pas-

sere spennen til midjebeltet igjennom åpningene som befinner seg på den nedre delen av ryggstøtten (fig. 4 A). Deretter må du innføre skrittsele i åpningen på setet (fig. 4B).

5. Innfør stofftrekket på armlene, vær oppmerksom på at det plasseres riktig i sine fester (fig. 5), og fest stofftrekket til setets base ved de to knappene som befinner seg på høyde med bøyelene (fig. 5A).
6. Innfør benstøttene internt i den nedre delen til stofftrekket (fig. 6).
7. For å fullføre operasjonen er det nødvendig å feste de to knappene på siden (fig. 7), plasser strikken som er indikert i figur 7A i sitt feste og knappe igjen knappene plasserte på den nedre delen av ryggstøtten (fig. 7B).

For å ta av stofftrekket må operasjonene som er beskrevet ovenfor utføres i motsatt rekkefølge.

SIKKERHETSSELER

Sportsvognen er utstyrt med et system med feste i fem punkt bestående av to skuldere, en midjesele og en skrittsele som skiller beina med tilhørende spenne.

8. **FORSIKTIG:** for nyfødte og babyer opp til 6 måneder kan det være nødvendig å redusere lengden til selene slik at de tilpasses barnets kropp; i dette tilfellet må du bruke skuldereleene ved først å la de passere igjennom de to åpningene for regulering (fig. 8).
9. Kontroller at høyden til skuldereleene er ideell for barnet deres: er det motsatte tilfelle, må høyden reguleres (fig. 9).
10. Etter å ha satt barnet på plass, skal de 2 innsatsene føres inn i spennen (fig. 10) og dersom det er nødvendig må bredden til midjesele reguleres ved hjelp av spennen. For å åpne midjesele, trykk samtidig på de to innsatsene på siden (fig. 10 A).

FORSIKTIG: skrittsele, midjesele og sikkerhetssele er helt nødvendig for å kunne garantere for barnets sikkerhet.

FORSIKTIG! etter at sikkerhetsseleene er fjernet (f.eks. når de skal vaskes), må en sørge for at de monteres riktig tilbake på plass ved å benytte punktene for feste. Selene må reguleres på nytt.

POLSTRET FRONTBØYLE

11. Setet er utstyrt med polstret frontbøyle. For å feste frontbøylen må en trykke på de to tastene plassert på den nedre delen på de to endene og føre de inn i knottene plassert ytterst på armlene (fig. 11). For å ta av den polstrede frontbøylen må operasjonene som er beskrevet ovenfor utføres i motsatt rekkefølge. For å gjøre det lettere å sette barnet på plass, er det mulig å løse frontbøylen på den ene siden. Frontbøylen kan benyttes både når setet er plassert i konfigurasjonen hvor barnet ser framover og når det er plassert slik at det ser mot mor.

FORSIKTIG: Barnet må alltid festes med sikkerhetssele. Frontbøylen er IKKE et festeutstyr som holder barnet tilbake.

FORSIKTIG: Frontbøylen må ikke benyttes for å løfte vognen når barnet sitter i den.

MONTERING AV SETET PÅ SPORTSVOGNEN

12. For å montere setet til sportsvognen på rammen, må dette plasseres på de dertil egnede vertikale koblingstykkene, helt til du hører et klikk som bekreftelse på at det er festet (fig. 12). For å gjøre det enklere å feste

setet til barnevognen, finnes det på sidene på stofftrekket merker som indikerer riktig plassering av setet med kroker for innføring (fig. 12 B). Setet kan monteres både slik at barnet sitter vendt framover (fig. 12B) og vendt mot mor (fig. 12C).

FORSIKTIG! for bruk må en forsikre seg om at setet er godt festet ved å dra det oppover.

13. For å frigjøre setet må en samtidig trykke på de to tastene plassert under armlene (fig. 13) og heve det.

FORSIKTIG: frigjøring/feste av setet må utføres uten barnet.

KALESJE

14. Setet er utstyrt med to koblingstykker plassert på siden av setets base, i disse skal kalesjen festes. For å feste kalesjen må du innføre systemet for feste i koblingene slik det er indikert i figur 14. Siden kalesjen er festet til setet, følger den setets konfigurasjon dersom det er vendt framover i kjøretning og når det er vendt mot mor, uten at det er nødvendig å snu det hver gang en snur setet. For å fullføre monteringen av kalesjen til setet, må den bakre delen av kalesjen festes til baksiden av ryggstøtten til sportsvognen, med de dertil egnede knappene (fig 14 A).

15. For å åpne kalesjen, må du dytte den fremre buen framover (fig. 15).

16. Kalesjen er utstyrt med et nett som kan tas av og som beskytter barnet mot for sterkt lys (fig. 16)

17. For å fjerne den bakre klaffen og omforme kalesjen til solkalesje som skal brukes om sommeren, må glidelåsen bak åpnes (fig. 17) og knappene på baksiden av ryggstøtten til setet må kneppes opp.

18. For å fjerne kalesjen er det nok å dra den oppover i nærheten av koblingstykkene slik at krokene beveger seg oppover (fig. 18).

FORSIKTIG: Operasjonen for å feste kalesjen må utføres på begge sider av sportsvognen. Kontroller at den er riktig blokkert.

REGULERING AV SETERYGGEN

19. Trykk på tasten plassert på ryggstøtten til sportsvognen, det er mulig å regulere helningen helt til ønsket helning nås (fig. 19). Når tasten slippes opp blokkeres seteryggen i den nærmeste posisjonen. For å heve seteryggen er det tilstrekkelig å dytte den oppover.

FORSIKTIG: med barnets vekt kan det være vanskelig å utføre operasjonen.

REGULERING AV BENSTØTTEN

20. Benstøtten kan reguleres i to posisjoner. Den reguleres ved å trykke på de to tastene som befinner seg under benstøtten (fig. 20).

ERGONOMISK HÅNDTAK REGULERBAR DOUBLE TWIST

21. Trykk på tasten plassert på håndtaket, det er mulig å rotere denne i ønsket posisjon, ved å tilpasse den høyden og posisjonen som er mest behagelig for brukeren (fig. 21). Håndtaket kan plasseres i 8 forskjellige posisjoner.

22. **FORSIKTIG!** ved bruk må håndtaket ikke være plassert i nedsenket posisjon (fig. 22). Håndtaket må være i høy posisjon, slik det er illustrert i figur 22 A, når sportsvognen er i bruk.

FORENT HÅNDTAK

23. For å forene håndtakene, må knottene A og B forenes med de tilhørende hullene (fig. 23), helt til du hører et klikk.

24. For å fjerne det forenede håndtaket, må du trykke de to sentrale spakene innover samtidig (fig. 24) og trekke ut håndtaket ved å dra det oppover (fig. 24 A).

FORSIKTIG! For produktet benyttes i konfigurasjonen "forent håndtak", må du alltid kontrollere at det er riktig montert.

FORSIKTIG! bruk aldri det forente håndtaket for å løfte sportsvognen når barnet sitter i den.

PARKERINGSBREMS

Parkeringsbremsen virker samtidig på begge de to hjulene bak på sportsvognen. For å gjøre det enklere å bruke sportsvognen, er det innført et system for bremsing, **STOP & GO**, som er merket med egne fargede klistremerker plassert på de bakre bremsespakene.

25. For at sportsvognen skal bremse, må den høyre spaken trykkes nedover (fig. 25). Automatisk kommer en rød STOPP-etikett til syne og den motsatte spaken spretter opp.

26. Trykk den venstre spaken nedover (fig. 26) for å frigjøre sportsvognen. Automatisk kommer en grønn GO-etikett til syne og den motsatte spaken spretter opp.

FORSIKTIG! Sett alltid på bremsene når du stanser. La aldri sportsvognen stå i bakke med barnet i, selv om parkeringsbremsen er satt på.

FORSIKTIG! etter at du har aktivert bremsespaken, må du kontrollere at bremsene er riktig innkoblet på begge bak-hjulene.

HJUL SOM SVINGER 360 GRADER

Sportsvognen er utstyrt med framhjul som er bevegelige/faste. Vi anbefaler at du benytter de faste hjulene når du triller i ulendt terreng. Hjulene i bevegelig modalitet derimot bør benyttes for å gjøre sportsvognen lettere å styre på vanlig vei.

27. Dytt spaken framme nedover med foten, slik det er indikert i figur 27, for å gjøre framhjulene bevegelige. Hev spaken ved hjelp av foten for å gjøre hjulene framme faste. uavhengig av hvilken posisjon hjulet befinner seg i, vil den blokkere seg i rett posisjon.

FORSIKTIG! Begge hjulene må samtidig være enten blokkerte eller frie.

SAMMENSLÅING AV SPORTSVOGNE

FORSIKTIG! når du utfører denne operasjonen må du forsikre deg om at barnet og eventuelle andre barn i nærheten befinner seg på sikker avstand. Du må forsikre deg om at de bevegelige delene på sportsvognen ikke kommer i kontakt med barnets kropp i denne fasen. Sportsvognen kan lukkes både i posisjonen for kjøretretning og når barnet er vendt mot mor. Instruksene som må følges er de samme for de 2 variantene.

Før en lukker sportsvognen må kalesjen lukkes ved at den plasseres på linje med ryggstøtten.

FORSIKTIG! For å lukke sportsvognen er det alltid nødvendig å fjerne det forenede håndtaket (dersom dette finnes).

FORSIKTIG! Det er nødvendig å fjerne innholdet i kurven før sportsvognen lukkes.

28. For å lukke sportsvognen må du trykk på knapp 1 – push (fig 28) og samtidig trykke ned tasten 2, plassert under skriften 2-pull (fig.28 A). Dra oppover for å aktivere lukningsmekanismen (fig. 28 B) mens du holder begge tastene nede. På dette punktet har du fullført lukningen av sportsvognen (fig. 28 C). Flytt ryggstøtten bakover for å redusere dimensjonen til den lukkede sportsvognen.

FORSIKTIG! Når lukningen er fullført vil tasten 1 gå tilbake i opprinnelig posisjon (utspringende), fig. 28D.

29. Vri dermed håndtakene framover (fig. 29). Når sportsvognen er lukket og blokkert vil den stå av seg selv.

BRUK AV STOL OG BÆREBAG

På denne sportsvognen kan kun bilsetet Oasys 0+ og baggen Love monteres, disse forutsetter at samme system for feste til strukturen benyttes. For feste og frigjøring av baggen eller setet, se de tilhørende instruksene. Før du fester bilsetet eller baggen, må du fjerne setet til sportsvognen.

FORSIKTIG! Før du benytter sportsvognen i kombinasjon med bag eller stol, må du alltid kontrollere at systemet for feste er riktig blokkert.

KOMFORTSETT

Komfortsettet består av 2 skulderstropper og en som festes mellom beina.

30. sett skulderstroppene inn i selene, slik det indikeres i figur 30 og la skrittelen passere igjennom den tilhørende åpning (fig. 30 A).

31. De polstrede skulderstroppene kan reguleres i forskjellig lengde etterhvert som barnet vokser, slik at de tilpasses ønsket størrelse (fig. 31). En av skulderstroppene er utstyrt med en stoff-ring hvor smokken kan festes.

BEINTREKK

Beintrekket kan benyttes i to forskjellige modaliteter.

32. Beintrekket kan tilpasses over frontbøylen og festes ved hullene, slik det er illustrert i figur 32, eller det er mulig å passere den øvre delen av beintrekket under frontbøylen og feste det i en høyere posisjon, ved å innføre knappene i hullene som befinner seg ytterst på stofftrekket til kalesjen (fig. 32 A).

VESKE

33. Vesken kan benyttes i to forskjellige posisjoner. **Modalitet 1:** fest vesken ved hjelp av de to trykknappene plassert på sidene og indikert i figur 33. **Modalitet 2:** fest vesken til håndtakene på sportsvognen slik at skulderreimen passerer i åpningene slik det vises i figur 33 A.

FORSIKTIG! vesken må ikke veie mer enn 2 kg.

VAREKURV

Sportsvognen er utstyrt med en stor varekurv

34. For å montere kurven på sportsvognen må stoffbåndene passere igjennom festet i området framme og trykknappen må lukkes (fig. 34). Gjenta operasjonen også på den andre siden.

35. Fullfør feste av kurven på den bakre delen ved å la stoffbåndet passere på stangen slik det er vist i fig. 35 og lukke trykknappen og innføre borelåsen på sitt feste og lukke den på kurven (fig. 35 A).

REGNTREKK

Sportsvognen er utstyrt med et regntrekk.

36. Fest regntrekket på sportsvognen ved stoffåpningene over bøyningen til sidestengene ved hjelp av trykknappene plassert over hjulene framme (fig. 36). Ved avsluttet bruk, må regntrekket henges opp til tork (dersom det blir vått), før du bretter det sammen og legger det vekk. Regntrekket kan benyttes både når barnet sitter vendt forover og i konfigurasjonen vendt mot mor.

FORSIKTIG! Regntrekket kan ikke benyttes på sportsvognen dersom denne er uten kalesje, siden dette vil kunne føre til at barnet ikke får tilstrekkelig luft og dermed fare for kvelning. Dersom regntrekket er montert på sportsvognen må denne aldri utsettes for direkte sollys mens barnet sitter i den pga. fare for overoppvarming.

Viktig bemerkning: bildene og instruksene i denne håndboken referer seg til en versjon av sportsvognen; noen komponenter og noen funksjoner som beskrives kan variere avhengig av versjonen som kjøpes.

DA BRUGSANVISNINGER

VIGTIGT - OPBEVAR DISSE ANVISNINGER TIL SENERE BRUG.

OBS: HOLD PLASTIKPOSERNE UDENFOR BØRNS RÆKKEVIDDE, FOR AT UNDGÅ RISIKOEN FOR KVÆLNING.

ADVARSLER

- **OBS.:** Efterlad aldrig dit barn uden opsyn.
- **OBS.:** Kontrollér, inden brug, at alle blokeringsmekanismerne er indkoblet korrekt.
- **OBS.:** Sørg for at barnet er anbragt i en passende afstand, for at undgå læsioner under handlingerne omkring produktets åbning og lukning.
- **OBS.:** Tillad aldrig at barnet leger med dette produkt.
- **OBS.:** Benyt altid fastspændingssystemerne.
- Brug af skridtremmen og sikkerhedsseleer er nødvendig, for at værne om barnets sikkerhed. Anvend altid sikkerhedsseleer sammen med skridtremmen.
- **OBS.:** Inden brug skal det kontrolleres, at mekanismen til fastspænding af barnevognsflift, sæde eller barnestol er korrekt fastgjorte.
- **OBS.:** Dette produkt er ikke egnet til brug under løb eller rulleskøjteløb.
- Brug af denne klapvogn er tilladt for børn på mellem 0 - 36 måneder, med en vægt på højst 15 kg.
- Ryglænet skal anvendes slået helt ned i den laveste position til nyfød-

te børn og op til en alder af cirka 6 måneder.

- Kun autostol af typen CHICCO OASYS 0+ og / eller Navicella CHICCO LOVE, udstyret med den relevante og kompatible fæsteanordning kan anvendes på klapvognen CHICCO LOVE.
- Bremseanordningen skal altid være indkoblet mens barnet anbringes eller fjernes.
- Anvend altid bremseanordningen hver gang der standses.
- Efterlad aldrig klapvognen på en skråning med barnet heri, heller ikke med aktiverede bremses.
- Sørg for at kurven ikke overbelastes. Maksimal vægt 5 kg.
- Enhver vægt, som sættes på klapvognens styrehåndtag og/eller på ryglænet og/eller på siderne vil kunne påvirke klapvognens stabilitet.
- Transportere aldrig mere end ét barn ad gangen.
- Undlad at sætte tilbehør, reservedele eller komponenter, som ikke er leveret af fabrikanten, på klapvognen.
- Anvend aldrig produktet, hvis der er beskadigede, afrevne eller manglende dele.
- Når autostolen monteres på klapvognen kan denne ikke erstatte en vugge eller barneseng. Hvis barnet har behov for at sove, bør det anbringes i en barnevognsflift, vugge eller barneseng.
- Kontrollér inden montering, at produktet og alle dets komponenter ikke viser tegn på eventuel skade forårsaget af transporten. I modsat fald må produktet ikke anvendes

og skal holdes udenfor børns rækkevidde.

- Sørg for at klapvognens bevægelige elementer ikke kommer i berøring med barnets krop, under justeringshandlinger.
- Sørg for, at klapvognens brugere har fuldt kendskab til dens funktioner.
- Dette produkt må udelukkende anvendes af en voksen.
- Produktet må udelukkende monteres af en voksen.
- Genstande med snore må aldrig gives til eller placeres i nærheden af barnet, for at forebygge risikoen for strangulering.
- Anvend aldrig klapvognen på trapper eller rulletrapper: Man kan pludselig miste herredømmet herover.
- Vær forsigtig, når der køres op eller ned over et trin eller fortovets kantsten.
- Lad klapvognen køle af, før barnet sættes heri, hvis den har stået i solen gennem længere tid. Længerevarende udsætning for solen kan give farveændringer på materialerne og stoffet.
- Undgå at udsætte klapvognen for saltvand, der kan medføre rustdannelse.
- Klapvognen bør aldrig anvendes på stranden.
- Opbevar klapvognen udenfor børns rækkevidde, når den ikke er i brug.

GODE RÅD OM RENGØRING OG VEDLIGEHOLDELSE

Dette produkt har behov for jævnlig vedligeholdelse. Rengøring og vedligeholdelse må udelukkende foretages af en voksen.

RENGØRING

Rens tekstilelementerne med en fugtig klud og mild sæbe. Klapvognens betræk kan aftages (der henvises til kapitlet

”Beklædning/aftagning af sæde”). Der henvises til vaskeanvisningsetiketterne for rengøring af stofkomponenterne. I det nedenstående gengives vaskesymbolerne og de tilsvarende betydninger:



Håndvask i koldt vand



Ingen blegemidler



Må ikke tørres mekanisk



Må ikke stryges



Må ikke kemisk renses

Rens jævnlige plastikelementerne med en fugtig klud, brug ikke opløsningsmidler eller skuremidler. Tør metalelementerne, hvis de eventuelt kommer i berøring med vand, for at undgå rustdannelse.

VEDLIGEHOLDELSE

Kontrollér jævnligt hjulenes slitagetilstand og hold dem rene for støv og sand. Sørg for at holde alle plastikdelene, som glider frem og tilbage på metalrørene, rene for støv, smuds og sand, for at undgå gnidninger, som kan påvirke klapvognens korrekte funktion. Opbevar klapvognen på et tørt sted. Smør, om nødvendigt, de bevægelige elementer med tør silikoneolie.

LISTE OVER KOMPONENTER

Kontrollér, at alle komponenterne står til rådighed, inden produktet monteres. Ret venligst henvendelse til Chicco's Kundeservice, hvis der er manglende dele. Montering af produktet kræver ikke brug af værktøj. Montering af produktet kræver, at man råder over følgende:

- Stel
- Sæde
- Sædebeklædning
- Kaleche
- Stødfangerskinne
- Kit komfort (skulderstropper e lyskestropper)
- Bagagekurv
- Taske
- Bendækken
- Regnslag
- Sammenføjet håndtag

ÅBNING AF KLAPVOGNENS STEL

OB: Når klapvognen åbnes, sørg for at, dit barn eller andre børn er på sikker afstand. Sørg for, at klapvognens bevægelige elementer ikke kommer i berøring med barnets krop.

1. Med klapvognen oprejst (fig.1) løftes begge håndtag i position til brug ved at trykke på knapperne i siden (fig. 1 A). Sørg for at håndtagene er låst inden brug.
2. Det er nødvendigt at trykke på knappen, der vises på figur 2 (1-push) for at åbne stellet. Løft derefter klapvognens håndtag og løft klapvognen opad for at lette dens åbning (fig. 2 A). Åbningen af klapvognen er komplet, når rørene er korrekt fastgjort i den forreste del (fig. 2B). For at fuldende klapvognens åbning, tryk på bagerste tværstang (fig. 2C).

BEKLÆDNING/AFTAGNING AF SÆDEBETRÆKKET

3. Beklædningen skal udføres med klapvognens sæde afmonteret; Inden der begynder, er det nødvendigt at åbne mavebæltet, der vises på figur 3.
4. Montér beklædningen ved først at lade den glide over ryglænet (fig. 4) og indsæt mavestroppen i de relevante huller i den nedre del af ryglænet (fig. 4 A). Indsæt derefter skridtremmen i hullet i sædet (fig. 4B).
5. Montér stoffet på armlænet og vær opmærksom på at anbringe det korrekt i det tilhørende leje (fig. 5), og fastgør stoffet til sædets bund ved at fasthægte de to knapper, der er placeret ud for cirklerne (fig. 5A).
6. Indsæt fodstøtternes ophæng i stoffets nederste del (fig. 6).
7. For at fuldende beklædningen af sædet, er det nødvendigt at fasthægte de to knapper i siden (fig. 7), anbringe elastikken, der vises på figur 7A i det tilhørende leje, og fasthægte knapperne, der er placeret på ryglænets nederste del (fig. 7B).

For at fjerne stoffet fra sædet, udføres de ovenstående procedurer i modsat rækkefølge.

SIKKERHEDSSELER

Klapvognen er udstyret med et fastspændingssystem med fem forankringspunkter, bestående af to skulderseler, et mavebælte og en skridtrem med spænde.

8. **OBS:** Når klapvognen bruges til børn fra nyfødt til 6 måneder, skal man eventuelt afkorte selernes længde for at tilpasse dem til barnets krop; For at gøre dette, brug skulderstropperne ved først at lade dem passere gennem de to reguleringshuller (fig. 8).
9. Kontrollér, at skulderstropperne er den optimale højde for dit barn: I modsat tilfælde reguleres højden (fig. 9).
10. Efter du har anbragt barnet, sæt de 2 gafler i spændet (Fig. 10) og justér bredden af mavebæltet efter behov ved at trykke på spænderne. Mavebæltet åbnes ved at trykke samtidigt på de to gafler i siderne (fig. 10 A).

OBS: det er strengt nødvendigt at bruge af skridtremmen, mavebæltet og sikkerhedsseleer samtidigt for at værne om barnets sikkerhed.

OBS: Efter sikkerhedsseleer har været aftaget (fx for vask), skal det sikres at seleer er korrekt genmonteret ved brug af forankringspunkterne. Seleer skal derefter reguleres på ny.

STØDFANGERSKINNE

11. Sædet er udstyret med en stødfangerskinne. For at fastgøre skinnen er det nødvendigt at trykke på de to taster, der er placeret i nederste del af de to ydre dele og indsætte denne i de tilhørende dorne, der sidder for enden af armlænerne (fig. 11). For at udtrække stødfangerskinnen, udføres de ovenstående procedurer i modsat rækkefølge. Det er muligt kun at frigøre en side af skinnen for at lette barnets placering. Skinnen kan bruges i fremadvendt position og i position, der vender mod moderen.

OBS: Spænd altid barnets sikkerhedsseleer. Skinnen er IKKE en fastspændingsanordning for barnet

OBS: Skinnen må aldrig anvendes til at løfte produktet med barnet anbragt heri.

MONTERING AF SÆDE TIL KLAPVOGN

12. For at montere klapvognens sæde, indsættes den på de lodrette indkoblingspunkter, indtil fastspændingens

bekræftende klik lyder (fig. 12). Med henblik på at lette sædets fastspænding på klapvognen, er der sat etiketter på stoffets sider, som viser den korrekte indregulering af sædet i forhold til låsemekanismerne (fig. 12 A). Sædet kan monteres i fremadvendt position (fig. 12B) og i position, der vender mod moderen (fig. 12C).

OBS: Kontrollér, inden brug, at sædet er forsvarligt fastspændt, ved at trække det opad.

13. For at aftage sædet, tryk samtidigt på de to taster, der er placeret under armlænerne (fig. 13) og løft det.

OBS: Sædets frigørelse/fastspænding skal foretages uden barn i sædet.

KALECHE

14. Sædet er udstyret med to indkoblingspunkter på siderne af sædets bund, der giver mulighed for at fastgøre kalechen. For at fastgøre kalechen, indsæt fastspændingssystemet i indkoblingspunkterne som vist på figur 14. Da den er fastgjort til sædet, følger kalechen sædet, når det vender fremad eller når det vender mod moderen, så det ikke skal vendes om hver enkelt gang. For at fuldende monteringen af kalechen på sædet, fastgør kalechens nederste del til bagsiden af klapvognens ryglæn ved brug af de tilhørende knapper (fig. 14 A).

15. Skub den forreste bue fremad for at åbne kalechen (fig. 15).

16. Kalechen er udstyret med et aftageligt net, der er medvirkende til at beskytte barnet mod stærkt lys (fig. 16)

17. For at fjerne den bagerste flig og omdanne kalechen til sommerparasol, åbnes den bagerste lynlås (fig. 17) og knapperne på sædets ryglæn aftages.

18. For at aftage kalechen er det tilstrækkeligt at trække den opad i nærheden af indkoblingspunkterne og lade fastgøringsanordningerne glide opad (fig. 18).

OBS: Kalechens fastgøring skal foregå på begge sider af klapvognen. Kontrollér, at den er korrekt blokeret.

INDSTILLING AF RYGLÆN

19. Man kan regulere ryglænets hældning ved at trykke på taster på klapvognens ryglæn, indtil den ønskede hældning opnås (fig. 19). Når taster slippes blokeres ryglænet i den nærmeste position. Det er tilstrækkeligt at skubbe ryglænet op, for at rejse det.

OBS: Barnets vægt kan besværliggøre disse handlinger.

INDSTILLING AF FODSTØTTE

20. Fodstøtten kan reguleres i to positioner. Brug de to taster under fodstøtten for at regulere den (fig. 20).

ERGONOMISK HÅNDTAG REGULERBART DOUBLE TWIST

21. Når der trykkes på taster, der sidder på håndtaget, er det muligt at dreje det i den ønskede position og tilpasse det til den højde og position, der er mest bekvem for brugeren (fig. 21). Håndtaget kan anbringes i 8 forskellige positioner.

22. **OBS:** Under brugen må håndtaget ikke bruges i den sænkede position (fig. 22). Håndtagene skal sidde i løftet position under brug, som vist på figur 22 A.

SAMMENFØJET HÅNDTAG

23. Sæt dornene A og B i for de tilhørende huller (fig. 23), indtil der høres et klik for at bruge det sammenføjede håndtag.

24. For at aftage det sammenføjede håndtag, tryk samtidigt de to midterste greb indad (fig. 24) og tag håndtaget af ved at trække det opad (fig. 24 A).

OBS: Kontrollér altid, at det er korrekt monteret, inden produktet bruges med det "sammenføjede håndtag".

OBS: Brug aldrig det sammenføjede håndtag til at løfte klapvognen med barnet deri.

PARKERINGSBREMSE

Parkeringsbremsen aktiveres ind på begge klapvognens forhjul samtidigt. For at forenkle klapvognens brug, er der blevet udviklet et bremsesystem ved navn **STOP & GO**, som afmærkes af tilhørende farveetiketter, der er anbragt på de bagerste bremsers greb.

25. Tryk højre greb nedad for at bremse klapvognen (fig. 25). En rød etiket med skriften STOP vises automatisk og det modsatte greb bevæger sig opad.

26. Tryk venstre greb nedad for at blokere klapvognen (fig. 26). En grøn etiket med skriften GO vises automatisk og det modsatte greb bevæger sig opad.

OBS: Brug altid bremsen, når klapvognen holder stille. Efterlad aldrig klapvognen på en skråning med barnet heri, heller ikke med aktiveret parkeringsbremse.

OBS: Efter at have aktiveret bremsegrebet, skal det sikres, at bremserne er korrekt indkoblet på begge baghjulene.

SVINGBARE HJUL

Klapvognen er udstyret med svingbare/fastsiddende forhjul. Det anbefales at bruge de fastsiddende hjul, når man færdes på meget ujævnt terræn. Hjulene, der er svingbare anbefales derimod for at gøre det nemmere at manøvrere klapvognen på normalt terræn.

27. Tryk det forreste greb nedad med foden, som vist på figur 27 for at anvende de svingbare hjul. Løft grebet med foden for at anvende de fastsiddende hjul. Hjulet blokeres i fremadvendt retning afhængigt af dets aktuelle position.

OBS: Begge hjul skal altid være blokerede eller frit drejende på samme tid.

LUKNING AF KLAPVOGNE

OBS: Når klapvognen åbnes, sørg for at, dit barn eller andre børn er på sikker afstand. Sørg for, at klapvognens bevægelige elementer ikke kommer i berøring med barnets krop. Klapvognen kan lukkes i fremadvendt position eller en position, der vender mod moderen. De relevante anvisninger er de samme for de 2 varianter.

Inden klapvognen lukkes, lukkes kalechen ved at indregulere den med ryglænet.

OBS: For at lukke klapvognen, er det nødvendigt altid at aftage det sammenføjede håndtag (hvis monteret).

OBS: Det er nødvendigt at tømme kurvens indhold, inden klapvognen lukkes.

28. Tryk på knappen 1 – push (fig. 28) og tryk samtidigt ned på tasten 2, der er placeret under skriften 2-pull for at lukke klapvognen (fig. 28 A). Hold begge taster trykket ind og træk opad for at aktivere lukkemekanismen (fig. 28 B). Hermed er klapvognens lukning fuldstændt (fig. 28 C). Bring ryglænet bagud for at reducere den lukkede klapvogns størrelse.

OBS: Når lukningen er sket vender tasten 1 tilbage til den indledende position (stikker ud), fig. 28D.

29. Vend derefter håndtagene fremad (fig. 29). Klapvognen er lukket og kan stå oprejst alene.

BRUG AF AUTOSTOL OG POSE

På denne klapvogn kan man kun montere autostol af typen Oasys 0+ og posen Love, der anvender det samme fastspændingssystem til strukturen. For fastgøring og aftagning af posen eller autostolen henvises der til de tilhørende anvisninger. Inden autostolen eller posen fastgøres er det nødvendigt at fjerne klapvognens sæde.

OBS: Inden klapvognen bruges i kombination med posen eller autostolen, kontrollér altid at fastspændingssystemet er korrekt blokeret.

KIT KOMFORT

Kittet Komfort består af 2 skulderremme og en skridtrem.

30. Sæt skulderremmene i holderne, som vist på figur 30 og før skridtremmen gennem den tilhørende åbning (fig. 30 A).

31. De polstrede skulderremme kan reguleres i forskellige længder for at følge barnets vækst ved at folde dem til den ønskede længde (fig. 31). En skulderrem er udstyret med en ring i stof for at fasthægte sutten.

BENDÆKKEN

Bendækket kan bruges på to forskellige måder.

32. Bendækket kan foldes over skinnen og fastgøres med hullerne, som vist på figur 32, eller det er muligt at føre den øverste del af bendækket under skinnen og fastgøre det i den højeste position ved at indsætte knapperne i hullerne, der er placeret på kalechens beklædte ender (fig. 32 A).

TASKE

33. Tasken kan bruges i to forskellige positioner. **Fremgangsmåde 1:** fastgør tasken ved brug af de to trykknapper på siden, vist på figur 33. **Fremgangsmåde 2:** Fastgør tasken til klapvognens håndtag ved at føre skulderremmen gennem de tilhørende huller, som vist på figur 33 A.

OBS: Fyld ikke tasken med en vægt på over 2 kg.

OPBEVARINGSKURV

Klapvognen er udstyret med en rummelig opbevaringskurv.

34. For at montere kurven til klapvognen, før stofbåndet gennem det forreste område i det tilhørende leje og luk trykknappen (fig. 34). Gør det samme på den modsatte side.

35. Fuldstændt kurvens fastgøring på den bagerste del ved at føre stofbåndet gennem røret, der vises på fig. 35, lukke trykknappen og indsætte burebåndet i det tilhørende leje ved at lukke det på kurven igen (fig. 35 A).

REGNSLAG

Klapvognen er udstyret med regnslag.

36. Fastgør regnslaget til klapvognen med de beklædte huller over siderørens ledstykke og med trykknapperne, der er anbragt over forhjulene (fig. 36). Lad regnslaget tørre i fri luft efter brug, hvis det er blevet vådt, inden det foldes og lægges væk. Regnslaget kan bruges i fremadvendt position eller positionen, der vender mod moderen.

OBS: Regnslaget kan ikke anvendes på klapvognen uden

kaleche, da der vil opstå fare for at barnet kan kvæles. Lad aldrig barnet ligge i klapvognen under solen med monteret regnslag for at forebygge, at temperaturen i klapvognen bliver overophedet.

Vigtig oplysning: Illustrationerne og anvisningerne i denne håndbog henviser til en version af klapvognen; visse af de her beskrevne komponenter og funktioner kan være anderledes på den version, som I har købt.

FI KÄYTTÖOHJEET

TÄRKEÄÄ – SÄILYÄ NÄMÄ OHJEET TULEVAA TARVETTA VARTEN.

HUOMIO: PIDÄ MUOVIPUSSIT POISSA LASTEN ULOTTUVILTA TUKEHTUMISEN VÄLTÄMISEKSI.

VAROTOIMENPITEET

- **HUOMIO:** Älä jätä lastasi koskaan ilman valvontaa.
- **HUOMIO:** Varmista ennen käytön aloittamista, että kaikki lukitusmekanismit ovat kytkettyneet paikoilleen asianmukaisesti.
- **HUOMIO:** Varmista vammojen ehkäisemiseksi, että lapsi on sopivalla etäisyydellä tuotteen avaamisen ja sulkemisen aikana.
- **HUOMIO:** Älä anna lapsesi leikkiä tällä tuotteella.
- **HUOMIO:** Käytä aina turvajärjestelmiä.
- Lapsen turvallisuuden takaamiseksi on ehdottomasti käytettävä haarahihnaa sekä turvavöitä. Käytä aina turvavöitä ja haarahihnaa samanlaisesti.
- **HUOMIO:** Varmista ennen käyttöä, että vaunukopan, istuimen ja auton turvaistuimen kiinnitysmekanismi on kiinnitetty oikein.
- **HUOMIO:** Tämä tuote ei sovellu käytettäväksi juostessa tai luistellessa.
- Rattaiden käyttö on sallittu 0 - 36 kk:n ikäisille lapsille, joiden paino on alle 15 kg.
- Vastasyntyneille lapsille sekä noin 6 kk:n ikään asti selkänokaa on käytet-

- tävä täysin kallistetussa asennossa.
- Ainoastaan erityisellä yhteensopivalla kiinnityslaitteella varustettu auton turvaistuin CHICCO OASYS 0+ ja / tai CHICCO LOVE -koppa voidaan kiinnittää CHICCO LOVE -rattaisiin.
 - Jarrutuslaitteen tulee olla aina päälle kytkettynä kun lasta asetetaan paikalleen ja otetaan pois.
 - Käytä jarrutuslaitetta aina kun pysähdyt.
 - Älä jätä rattaita koskaan kaltevalle tasolle, vaikka jarrut olisivatkin päällä, jos lapsi on sisällä rattaissa.
 - Älä kuormita koria liikaa. Maksimipaino 5 kg.
 - Kaikki kahvoihin ja / tai selkänokkaan ja /tai rattaiden sivuihin kiinnitetyt painot saattavat vaikuttaa haitallisesti rattaiden tasapainoon.
 - Älä kuljeta kerrallaan enempää kuin yhtä lasta.
 - Älä kiinnitä rattaisiin lisävarusteita, varaosia tai komponentteja, joita valmistaja ei toimita tai joilla ei ole valmistajan hyväksyntää.
 - Älä käytä tuotetta, jos sen jotkin osat ovat rikki, repeytyneet tai niitä ei ole.
 - Rattaisiin asennettu turvakaukalo ei korvaa kehtoa tai pinnasänkyä. Jos lapsi tarvitsee unta, on hänet sijoitettava vaunukoppaan, kehtoon tai pinnasänkyyn.
 - Varmista ennen kokoamiseen ryhtymistä, että tuotteessa ja missään sen komponenteissa ei näy merkkejä kuljetuksen aikana mahdollisesti tapahtuneista vaurioista; jos niitä ilmenee, tuotetta ei saa käyttää ja se on pidettävä poissa lasten ulottuvilta.

- Varmista säätöjä suorittaessasi, että rattaiden liikkuvat osat eivät joudu kosketuksiin lapsen ruumiinosien kanssa.
- Varmista, että kaikki rattaita käyttävät henkilöt ovat tarkkaan selvillä siitä, kuinka ne toimivat.
- Tätä tuotetta saa käyttää ainoastaan aikuinen henkilö.
- Tuotteen kokoamisen saa suorittaa ainoastaan aikuinen henkilö.
- Kuristumisvaaran välttämiseksi lapselle ei saa antaa, eikä hänen läheisyyteensä saa asettaa esineitä, joissa on narumaisia osia.
- Älä käytä rattaita rapuissa tai liukuportaissa: vaarana on äkillinen hallinnan menetyks.
- Noudata varovaisuutta askelman tai jalkakäytävän päälle noustessasi ja sieltä laskeutuessasi.
- Jos rattaat ovat jääneet aurinkoon pitkäksi aikaa, odota kunnes ne ovat jäähtyneet, ennen kuin laitat lapsen rattaisiin. Pitkäaikainen aurinolle altistuminen saattaa aiheuttaa värimuutoksia kankaisiin ja muihin materiaaleihin.
- Vältä rattaiden ja suolaisen veden välistä kontaktia ruosteen muodostumisen ehkäisemiseksi.
- Älä käytä rattaita rannalla.
- Kun rattaita ei käytetä, ne on pidettävä poissa lasten ulottuvilta.

PUHDISTAMISTA JA HUOLTOA KOSKEVIA NEUVOJA

Tämä tuote tarvitsee säännöllistä huoltoa. Puhdistus- ja huoltotoimenpiteet kuuluvat aikuisen henkilön suoritettaviksi.

PUHDISTUS

Puhdista kangasosat kostealla sienellä ja neutraalilla saippualla.

Rattaiden verhoilu voidaan irrottaa (ks. ohjeet luvusta "Istuimen verhoilun irrottaminen/laittaminen takaisin paikalleen"). Kangasosien puhdistusohjeet on annettu pesua koskevien etikettien merkinnöissä. Seuraavassa on ilmoitettu pesumerkinnot sekä niiden merkitykset:



Pese käsin kylmässä vedessä.



Valkaisu kielletty.



Rumpukuivaus kielletty.



Silitys kielletty.



Kemiallinen pesu kielletty.

Puhdista muoviosat säännöllisesti kostealla liinalla, älä käytä liuotteita tai hankaavia tuotteita. Kuivaa metalliosat, jos ne ovat tulleet kontaktiin veden kanssa, jotta niihin ei muodostuisi ruostetta.

HUOLTO

Tarkasta pyörien kulumistilanne säännöllisin väliajoin ja pidä ne puhtaina pölystä ja hiekasta. Varmista, että kaikki metalliputkia pitkin liikkuvat muoviosat ovat puhtaita pölystä, liasta ja hiekasta, jotta näiden aiheuttama kitka ei häiritä rattaiden toimintaa. Säilytä rattaita kuivassa paikassa. Voitele liikkuvat osat tarpeen vaatiessa kuivalla silikoniöljyllä.

KOMPONENTTILUETTELO

Varmista ennen tuotteen kokoamiseen ryhtymistä, että käsillä on kaikki tähän malliin kuuluvat komponentit. Jos jokin osa puuttuu, ota yhteyttä Chiccon asiakaspalveluun. Tuotteen kokoamiseen ei tarvita mitään työkaluja. Tuotteen kokoamiseen tarvitaan seuraavat kappaleet:

- Runko
- Istuinosa
- Istuinosan kangas
- Kuomu
- Turvakaari
- Kit Comfort (olkakappaleet ja haarakappale)
- Tarvikekori
- Laukku
- Jalkapeite
- Sadesuojus
- Yhdistetty työntöaisa

RATTAIDEN RUNGON AVAAMINEN

HUOMIO: pidä tätä toimenpidettä suorittaessasi huolta siitä, että lapsi ja mahdolliset muut lapset ovat sopivalla etäisyydellä. Varmista näiden vaiheiden aikana, että rattaiden liikkuvat osat eivät joudu kosketuksiin lapsen ruumiinosien kanssa.

1. Rattaita pystyasennossa pitäen (kuva 1) pitäen nosta kumpikin kahva käyttöasentoon sivupainikkeita käyttäen (kuva 1 A). Varmista, että kahvat ovat lukittuneet käyttöasentoon.
2. Rungon avaamista varten on painettava kuvassa 2 näytettyä painiketta (1-push). Tartu tämän jälkeen rattaiden kahvoihin ja nosta rattaita ylöspäin avautumisen helpottamiseksi (kuva 2 A). Rattaat ovat täysin avautuneet silloin kun putket ovat kytkeytyneet asianmukaisesti paikoilleen etuosassa (kuva 2B). Vie rattaiden avaaminen päätökseen painamalla takaosan pidikemekanismia (kuva 2C).

ISTUIMEN VERHOILUN IRROTTAMINEN/LAITTAMINEN TAKAISIN PAIKALLEEN

3. Verhoilun laittaminen paikalleen on suoritettava istuinosan ollessa irrotettuna rattaista; ennen aloittamista on avattava kuvassa 3 näytetyn vyötäröhinnan solki.
 4. Laita verhoilu paikalleen siten, että kangas tulee ensin selkänöjan päälle (kuva 4) ja kuljeta vyötäröhinna sille tarkoitetuista aukoista, jotka sijaitsevat selkänöjan alaosassa (kuva 4 A). Laita sitten haarahihna kulkemaan istuinosassa olevasta aukosta (kuva 4B).
 5. Pujota kangas käsinojan pitäen huolta siitä, että se tulee oikein paikalleen (kuva 5) ja kiinnitä kangas istuinosan pohjaan kiinnittämällä ympyröillä merkityt kaksi nappia (kuva 5A).
 6. Laita reisituet paikoilleen kankaan alaosan sisälle (kuva 6).
 7. Istuinosan verhoilun pukeminen viedään päätökseen kiinnittämällä kaksi sivunappia (kuva 7), asettamalla paikalleen kuvassa 7A näkyvä kuminauha ja kiinnittämällä selkänöjan alaosassa olevat napit (kuva 7B).
- Istuinosan verhoilu irrotetaan suorittamalla yllä kuvatut toimenpiteet päinvastaisessa järjestyksessä.

TURVAVYÖT

Rattaat on varustettu viisipisteisellä turvajärjestelmällä, johon kuuluvat kaksi olkahihnaa, kaksi säätöaukkoa, yksi vyötärön ympäri kulkeva vyö sekä soljella varustettu haarahihna.

8. **HUOMIO:** vastasyntyneillä lapsilla ja noin 6 kuukauden ikään asti saattaa olla tarpeen lyhentää vöiden pituutta lapsen ruumiinrakenteeseen sopivammiksi; käytä tässä tapauksessa olkahihnoja siten, että ne kulkevat ensin kahden säätöaukon kautta (kuva 8).
9. Varmista, että olkahihnat ovat lapsesi kannalta ihanteellisella korkeudella: jos näin ei ole, säädä niiden korkeutta (kuva 9).
10. Kun olet asettanut lapsen paikalleen, työnnä 2 haarukaosaa solkeen (kuva 10) ja säädä vyötärön ympäri kulkevan vyön leveys soljista tarpeen vaatiessa. Vyötärön ympäri kulkeva vyö avataan painamalla samanaikaisesti kahta sivuhaarukkaa (kuva 10 A).

HUOMIO: Lapsen turvallisuuden takaamiseksi on ehdottomasti käytettävä samanaikaisesti haarahihnaa, vyötärön ympäri kulkevaa vyötä sekä turvavöitä.

HUOMIO: turvavöiden poistamisen jälkeen (esim. pesun vuoksi) on varmistettava, että ne on sijoitettu asianmukaisesti oikealle paikalleen kiinnityspisteitä käyttäen. Hihnat on säädettävä uudelleen.

TURVAKAARI

11. Istuinosana on varustettu turvakaarella. Turvakaaren kiinnittämiseksi on painettava sen päissä alapuolella olevaa kahta painiketta, minkä jälkeen turvakaari työnnetään käsinojien päädyssä oleviin tappeihin (kuva 11). Turvakaari irrotetaan suorittamalla nämä toimenpiteet päinvastaisessa järjestyksessä. Jotta lapsen laittaminen rattaisiin sujuisi helpommin, on mahdollista irrottaa vain toinen turvakaaren pää. Turvakaarta voidaan käyttää riippumatta siitä käytetäänkö rattaita siten, että lapsi katsoo menosuuntaan vai äitiä kohden.

HUOMIO: Kiinnitä lapsi aina turvavöillä. Turvakaari EI OLE lasten turvalaite.

HUOMIO: Turvakaarta ei saa käyttää tuotteen nostamiseen silloin kun lapsi on sen sisällä.

ISTUINOSAN ASENTAMINEN RATAISIIIN

12. Rattaiden istuinosana asennetaan runkoon kiinnittämällä se tähän tarkoitettuihin pystysuuntaisiin kiinnityskohtiin ja työntämällä kunnnes kiinnittymisestä ilmoittava napsahdus (kuva 12). Jotta istuinosan kiinnittäminen rattaisiin sujuisi helpommin, on kankaan sivuihin kiinnitetty opastavat etiketit, joissa näytetään istuinosan oikea kohdistus kiinnityskoukkujen suhteen (kuva 12 A). Istuinosana voidaan asentaa siten, että lapsen kasvat katsovat menosuuntaan (kuva 12B) tai siten, että lapsi katsoo äitiä kohden (kuva 12C).

HUOMIO: varmista ennen käyttöä, että istuinosana on kiinnitetty kunnolla paikalleen vetämällä sitä ylöspäin.

13. Istuinosana irrotetaan painamalla samanaikaisesti käsinojien alla olevia kahta painiketta (kuva 13) ja nostamalla istuinta.

HUOMIO: istuimen irrottamisen/kiinnittämisen aikana lapsi ei saa olla istuimessa.

KUOMU

14. Istuimen alaosan sivuilla on kaksi kiinnityskohtaa, jotka on tarkoitettu kuomun kiinnittämiseen. Kuomu kiinnitetään laittamalla kiinnitysmekanismi kytkentäkohtiin kuvassa 14 näytetyllä tavalla. Koska kuomu on kiinnitetty istuimeen, se kulkee istuimen mukana käytetäänpä rattaita menosuuntaan tai äitiä kohti katsovassa kokoonpanossa, ilman että sitä tarvitsee kääntää jokaisella kerralla. Kuomun kiinnitys istuimeen viedään päätökseen kiinnittämällä kuomun takaosa rattaiden selkänöjan taakse tähän tarkoitetuilla napeilla (kuva 14 A).
15. Kuomu avataan työntämällä etukaarta eteenpäin (kuva 15).
16. Kuomu on varustettu esiin vedettävällä verkolla, joka tarjoaa lapselle lisäsuojausta liialliselta valolta (kuva 16)
17. Takalieve irrotetaan ja kuomu muokataan kesäiseksi aurinkosuojukseksi avaamalla takana oleva vetoketju (kuva 17) sekä istuimen selkänöjan takana olevat napit.
18. Kuomu irrotetaan yksinkertaisesti vetämällä sitä ylöspäin liitoskohtien läheisyydestä ja liu'uttamalla kiinnikkeet ylöspäin (kuva 18).

HUOMIO: Kuomun kiinnittäminen on tehtävä rattaiden kummallekin sivulle. Varmista että se on kiinnitetty kunnollisesti paikalleen.

SELKÄNOJAN SÄÄTÄMINEN

19. Selkänöjan kaltevuus säädetään halutuksi painamalla rattaiden selkänöjassa olevaa painiketta (kuva 19). Kun painike vapautetaan, selkänöja lukittuu lähimpään asentoon. Selkänöjaa kohotetaan yksinkertaisesti työntämällä sitä ylöspäin.

HUOMIO: nämä toimenpiteet saattavat osoittautua hankalammiksi lapsen painon vuoksi.

REISITUEN SÄÄTÄMINEN

20. Reisituki voidaan säätää kahteen asentoon. Säätäminen suoritetaan reisituen alla olevista kahdesta painikkeesta (kuva 20).

ERGONOMISET, SÄÄDETTÄVÄT "DOUBLE TWIST" -KAHVAT

21. Painamalla kahvaosassa olevaa painiketta se voidaan kiertää haluttuun asentoon, jolloin se saadaan käyttäjän kannalta mukavimman korkeuteen ja sopivaan asentoon (kuva 21). Kahva voidaan asettaa 8 eri asentoon.

22. **HUOMIO:** käytön aikana kahvaa ei saada käyttää alas käännetyssä asennossa (kuva 22). Käyttövaiheessa kahvojen tulee olla yläasennossa, kuten on esitetty kuvassa 22 A.

YHDISTETTY TYÖNTÖAISIA

23. Kahvat yhdistetään yhdeksi työntöaisaksi kohdistamalla tapit A ja B niille tarkoitettuihin reikiin (kuva 23) ja painamalla ne paikalleen kunnes kuuluu lukittumisesta ilmoittava napsahdus.

24. Työntöaisan yhdyksosa poistetaan painamalla samanaikaisesti kahta keskivipua sisäänpäin (kuva 24) ja irrottamalla yhdyksosa ylöspäin vetäen (kuva 24 A).

HUOMIO: ennen kuin tuotetta käytetään yhdistetyllä työntöaisalla on aina varmistettava, että asennus on suoritettu oikein.

HUOMIO: älä koskaan käytä yhdistettyä työntöaisaa rattaiden nostamiseen, jos lapsi on rattaissa.

SEISONTAJARRU

Seisontajarru vaikuttaa samanaikaisesti rattaiden kumppaankin takapyörään. Rattaiden käytön helpottamiseksi on käyttöön otettu **STOP & GO** -jarrutusjärjestelmä, joka on merkitty asianmukaisilla, takajarruvipuihin kiinnitetyillä värikäillä etikettiarroilla.

25. Rattaiden jarru kytketään päälle painamalla alaspäin oikeanpuoleista vipua (kuva 25). Esiin tulee automaattisesti punainen STOP-etiketti, ja vastakkaisen puolen vipu napsahtaa ylöspäin.

26. Rattaiden jarru laitetaan pois päältä painamalla alaspäin vasemmanpuoleista vipua (kuva 26). Esiin tulee automaattisesti vihreä GO-etiketti, ja vastakkaisen puolen vipu napsahtaa ylöspäin.

HUOMIO: Käytä jarrua aina pysähdyksen aikana. Älä jätä rattaista koskaan kaltevalle tasolle, vaikka seisontajarru olisi-kin kytketty, jos lapsi on rattaissa.

HUOMIO: varmista jarruvivun käytön jälkeen, että jarrut ovat kytkettyneet päälle asianmukaisesti kummassakin takapyöräryhmässä.

KÄÄNTYVÄT PYÖRÄT

Rattaat on varustettu etupyörillä, joita voidaan käyttää kääntyvinä/kiinteinä. Pyöriä suositellaan käyttämään kiinteinä silloin kun kuljetaan erityisen epätasaisessa maastossa. Sen sijaan pyöriä suositellaan käytettäväksi kääntyvinä normaalilla tiepinnalla, sillä kääntyvät pyörät parantavat rattaiden ohjattavuutta.

27. Etupyörät saadaan kääntyviksi työntämällä jalalla alaspäin etuvipua, kuten on esitetty kuvassa 27. Etupyörät saadaan kiinteiksi nostamalla vipua jalalla. Asennosta riippumatta pyörä lukittuu suoraan asentoon.

HUOMIO: Molempien pyörien kääntyminen on aina oltava samanaikaisesti lukittuna tai vapautettuna.

RATTAIDEN SULKEMINEN

HUOMIO: pidä tätä toimenpidettä suorittaessasi huolta siitä, että lapsi ja mahdolliset muut lapset ovat sopivalla etäisyydellä. Varmista näiden vaiheiden aikana, että rattaiden liikkuvat osat eivät joudu kosketuksiin lapsen ruumiinosien kanssa. Rattaat voidaan sulkea sekä menosuuntaan että äitiä kohti katsovassa asennossa. Noudattavat ohjeet ovat samat kummallekin vaihtoehdolle.

Ennen rattaiden sulkemisen aloittamista on kuomu suljettava ja kohdistettava selkänöjaan.

HUOMIO: Jotta rattaat voitaisiin sulkea, on työntöaisan yhdysosa aina poistettava (jos se on paikallaan).

HUOMIO: Korin sisältö on tyhjennettävä ennen rattaiden sulkemista.

28. Rattaat suljetaan painamalla painiketta 1 – push (kuva 28) ja samanaikaisesti painamalla painiketta 2, joka sijaitsee tekstin 2-pull alla (kuva 28 A). Pidä kumpaakin painiketta painettuna ja käytä sulkumekanismissa ylöspäin vetäen (kuva 28 B). Rattaat on nyt suljettu täysin (kuva 28 C). Suljetut rattaat saadaan pienempään kokoon viemällä selkänöja taaksepäin.

HUOMIO: Kun rattaat ovat sulkeutuneet, painike 1 palautuu alkuasentoon (koholle), kuva 28D.

29. Käännä sitten kahvat eteenpäin (kuva 29). Suljetut ja lukitut rattaat pysyvät itsestään pystyssä.

TURVAKAUKALON JA KOPAN KÄYTTÖ

Näihin rattaisiin voidaan asentaa ainoastaan turvakaukalo Oasys 0+ ja koppa Love, jotka kiinnitetään runkorakenteeseen samaa kiinnitysjärjestelmää käyttäen. Kopan ja turvakaukalon kiinnittäminen ja irrottaminen on suoritettava kyseisiä ohjeita noudattaen. Ennen turvakaukalon tai kopan kiinnittämistä on rattaista poistettava istuinosa.

HUOMIO: Ennen kuin rattaista käytetään yhdistelmäna kopan tai turvakaukalon kanssa on aina ehdottomasti varmistettava, että kiinnitysjärjestelmä on lukittunut oikein.

KIT COMFORT

Kit Comfort -varustukseen kuuluu 2 olkahihnaa ja yksi haarahihna.

30. Pujota olkakappaleet hihnoin kuvassa 30 näytetyllä tavalla ja haarakappale sille tarkoitettu aukosta (kuva 30 A).

31. Pehmustettujen olkakappaleiden pituutta voidaan säätää lapsen pituuden mukaan kääntämällä ne sopivan mittaisiksi (kuva 31). Toisessa olkakappaleessa on kangasrengas, johon voidaan kiinnittää tutti.

JALKAPEITE

Jalkapeitteitä voidaan käyttää kahdella eri tavalla.

32. Jalkapeite voidaan kääntää turvakaaren yli ja kiinnittää aukoista, kuten on esitetty kuvassa 32, tai sen yläosa voidaan kuljettaa turvakaaren alta ja kiinnittää ylempään asentoon laittamalla napit kuomon kankaan reunassa oleviin aukoihin (kuva 32 A).

LAUKKU

33. Laukku voidaan käyttää kahdessa eri asennossa. **Käyttötapa 1:** kiinnitä laukku sivuissa olevilla kahdella painonapilla, kuten kuvassa 33. **Käyttötapa 2:** kiinnitä laukku rattaiden kahvoihin siten, että kantohihna kulkee tähän tarkoitettuista aukoista, kuten kuvassa 33 A.

HUOMIO: älä laita laukkuun yli 2 kilon painoista kuormaa.

TARVIKOKORI

Rattaat on varustettu tilavalla tarvikokorilla.

34. Tarvikokori kiinnitetään rattaisiin pujottamalla etuosan kangasnauha sille tarkoitettulle paikalle ja sulkemalla painonappi (kuva 34). Tee samoin myös toiselle sivulle.

35. Kiinnitä tarvikokori takaosa kiertämällä kangasnauha kuvassa 35 näkyvän putken ympärille, sulkemalla painonappi ja laittamalla tarranauha sille tarkoitettuun paikkaan, jolloin se sulkee korin (kuva 35 A).

SADESUOJUS

Rattaat on varustettu sadesuojuksella.

36. Kiinnitä sadesuojus rattaisiin kangasrenkailla sivuputkien nivelkohdan yläpuolelta ja painonapeilla etupyörien yläpuolelta (kuva 36). Anna suojuksen kuivua käytön jälkeen ilmassa (jos se on kastunut) ennen kuin taittelet sen kokoon ja laitat talteen. Sadesuojusta voidaan käyttää riippumatta siitä käytetäänkö rattaita kasvot menosuuntaan vai äitiä kohden suunnattuina.

HUOMIO: Sadesuojusta ei saa käyttää rattaissa, joissa ei ole kuomua, sillä se saattaa aiheuttaa lapsen tukehtumisen. Kun rattaisiin on asennettu sadesuojus, älä jätä niitä koskaan aurinkoon lapsen ollessa rattaissa, sillä vaarana on rattaiden ylikuumentuminen.

Tärkeä huomautus: tämän opaskirjasen sisältämät kuvat ja ohjeet koskevat yhtä versiota rattaista; eräät tässä kuvatut komponentit ja toiminnot saattavat vaihdella hankitusta versiosta riippuen.

NÁVOD K POUŽITÍ

DŮLEŽITÉ – USCHOVEJTE TENTO NÁVOD PRO DALŠÍ POUŽITÍ.

POZOR: I GELITOVÉ SÁČKY UCHOVÁVEJTE MIMO DOSAH DĚTÍ, ABY NEMOHLA DOJÍT K JEJICH UDUŠENÍ.

UPOZORNĚNÍ

- **POZOR:** Nikdy nenechávejte dítě bez dozoru.
- **POZOR:** Před použitím prověřte, zda jsou všechny pojistné mechanismy správně zajištěny.
- **POZOR:** Abyste zabránili možnému zranění, vždy se při skládání nebo rozkládání výrobku ujistěte, že je dítě v bezpečné vzdálenosti.
- **POZOR:** Nedovolte, aby si dítě s tímto výrobkem hrálo.
- **POZOR:** Vždy používejte zádržné systémy.
- Použití pásu mezi nohama dítěte a bezpečnostních pásů je nezbytné pro zajištění bezpečnosti dítěte. Bezpečnostní pásy vždy používejte současně s pásem mezi nohama dítěte.
- **POZOR:** Před použitím zkontrolujte, zda jsou upínací mechanismy korbičky, sedátka nebo sedačky správně zajištěny.
- **POZOR:** Tento výrobek není uzpůsoben k tomu, abyste s ním mohli běhat nebo bruslit.
- Použití kočárku je povoleno pouze pro děti ve věku od 0 do 36 měsíců, do maximální hmotnosti 15 kg.
- Pro novorozence a kojence přibližně do 6 měsíců věku musí být opěr-

- ka zad vždy kompletně sklopena.
- Ke kočárku CHICCO LOVE smí být připevněna pouze autosedačka CHICCO OASYS 0+ a/nebo korbička CHICCO LOVE s odpovídajícím uchycením.
- Při usazování nebo vyjímání dítěte musí být brzdy vždy zabrzděny.
- Kočárek zabrzděte při každém zastavení.
- Nikdy se nevzdalujte od kočárku, pokud stojí na svahu a je v něm usazeno dítě, a to ani pokud je kočárek zabrzděn.
- Nepřetěžujte košík. Maximální hmotnost nákladu 5 kg.
- Jakákoliv zátěž zavěšená na rukojetích a/nebo na opěrce zad a/nebo po stranách kočárku může ohrozit jeho stabilitu.
- Nevozte najednou více než jedno dítě.
- Nepoužívejte doplňky, náhradní díly nebo části, které nejsou dodávány nebo schváleny výrobcem.
- Výrobek nepoužívejte, pokud některá jeho část chybí, je poškozená nebo roztržená.
- Autosedačka připevněná ke kočárku nenahrazuje kolébku nebo postýlku. Pokud dítě potřebuje spát, mělo by být uloženo do korbičky, kolébky nebo postýlky.
- Před montáží výrobku prověřte, zda výrobek nebo některá jeho součást nebyla během přepravy poškozena. Pokud ano, výrobek nesmí být používán a musí být uložen mimo dosah dětí.
- Při nastavování kočárku se ujistěte, že se jeho pohyblivé části nemohou dostat do kontaktu s tělem dítěte.

- Ubezpečte se, že osoby používající kočárek jsou obeznámeny s přesným způsobem jeho použití.
- Tento výrobek musí být používán výhradně dospělou osobou.
- Výrobek musí být sestaven výhradně dospělou osobou.
- Abyste předešli riziku uškrcení, nikdy nedávejte dítěti na hraní ani do jeho blízkosti předměty opatřené šňůrami.
- S kočárkem nejezděte ani po normálních ani po jezdících schodech: mohli byste nad ním nečekaně ztratit kontrolu.
- Zvýšenou pozornost věnujte nájezdu na schod nebo chodník, stejně jako sjezdu z nich.
- Pokud kočárek stál dlouho na slunci, počkejte, dokud nevychladne, a teprve poté do něj dítě uložte. Dlouhodobé vystavení slunečním paprskům může způsobit změnu barev materiálů a látek.
- Zabraňte kontaktu kočárku s mořskou vodou, jež může způsobit rezivění.
- Nepoužívejte kočárek na pláži.
- Pokud kočárek nepoužíváte, uchovávejte jej mimo dosah dětí.

DOPORUČENÉ ČISTĚNÍ A ÚDRŽBA

Tento výrobek vyžaduje pravidelnou údržbu. Čištění a údržba musí být prováděna výhradně dospělou osobou.

ČISTĚNÍ

Látkový potah čistěte vlhkou houbou a neutrálním mýdlem.

Kočárek má snímatelný potah (viz kapitola „Nasazení/sejmutí potahu ze sedačky“). Při praní látkového potahu se řiďte pokyny uvedenými na štítku výrobku. Dále jsou uvedeny jednotlivé symboly a jejich význam:



Perte v ruce ve studené vodě



Nebělte



Nesušte v sušičce



Nežehlete



Nečistěte chemicky

Plastové části pravidelně čistěte vlhkým hadříkem, nepoužívejte ředidla nebo abrazivní prostředky. Pokud se kovové části dostanou do styku s vodou, osušte je, abyste zabránili jejich rezivění.

ÚDRŽBA

Pravidelně kontrolujte stupeň opotřebení koleček a odstraňujte z nich prach a písek. Kontrolujte, zda plastové díly, pohybující se po kovové kostře kočárku, nejsou znečištěny prachem, nečistotami a písekem. Zamezte tak tření, které by mohlo ohrozit správnou funkčnost kočárku. Kočárek uchovávejte na suchém místě. V případě potřeby promažte pohyblivé části silikonovým olejem.

SEZNAM ČÁSTÍ

Před sestavováním výrobku se ujistěte, že máte k dispozici všechny součásti tohoto modelu. Pokud nějaká součást chybí, obraťte se prosím na Customer Service Chicco. K montáži výrobku není nutný žádný nástroj. K sestavení výrobku musíte mít k dispozici následující díly:

- Rám
- Sedátko
- Potah sedačky
- Bouda
- Ochránné madlo
- Sada komfort (ramenní popruhy a nožní pás)
- Košík na drobné předměty Taška
- Fusak
- Pláštěnka
- Rukojeť

ROZLOŽENÍ RÁMU KOČÁRKU

UPOZORNĚNÍ: Při provádění tohoto úkonu dbejte, aby bylo vaše dítě nebo i jiné děti v bezpečné vzdálenosti. Dbejte, aby se pohyblivé části kočárku nedostaly do kontaktu s tělem dítěte!

1. S kočárkem ve svislé poloze (obr. 1) zvedněte obě rukojeti do pracovní polohy zatlačením na postranní tlačítka (obr. 1A). Ujistěte se, zda jsou rukojeti zafixovány v pracovní poloze.
2. Pro rozložení rámu je nutné stisknout tlačítko znázorněné na obrázku 2 (1-push). Poté uchopte rukojeti kočárku a zvedněte kočárek směrem nahoru, abyste usnadnili jeho rozložení (obr. 2A). Rozložení kočárku je dokončeno, když jsou trubky správně zajištěny v přední části (obr. 2B). Chcete-li dokončit rozložení kočárku, zatlačte na zadní křížovou výztuž (obr. 2C).

NASAZENÍ/SEJMUTÍ POTAHU SEDAČKY

3. Nasazování potahu je nutné provádět až po vyjmutí sedačky z kočárku; před zahájením tohoto úkonu je třeba otevřít břišní přezku znázorněnou na obrázku 3.
4. Při nasazování potahu začněte nasazením na opěrku zad (obr. 4) a protáhněte břišní popruh příslušnými otvory ve spodní části opěrky zad (obr. 4A). Následně protáhněte pás, který má procházet mezi nohama dítěte, otvorem v sedačce (obr. 4B).
5. Nasadte potah na opěradlo a dbejte přítom, aby byl

správně umístěn ve svém uložení (obr. 5), a upevněte textilní potah k základně sedačky zacvaknutím dvou patentkových knoflíků do příslušných otvorů (obr. 5A).

6. Vložte držáky nožní opěrky do spodní části potahu (obr. 6).
7. Abyste dokončili nasazování potahu sedačky, je nutné upevnit dva boční knoflíky (obr. 7), do příslušného uložení umístít gumičku znázorněnou na obrázku 7A a upevnit knoflíky umístěné ve spodní části opěrky zad (obr. 7B).
Pro sejmnutí potahu sedačky proveďte výše popsané úkony v opačném pořadí.

BEZPEČNOSTNÍ PÁSY

Kočárek je vybaven pětibodovým bezpečnostním pásem, který se skládá ze dvou ramenních popruhů, jednoho břišního popruhu a mezinožního pásu s přezkou.

8. **UPOZORNĚNÍ:** U novorozenců a kojenců do 6 měsíců věku může vyvstat nutnost zkrátit délku pásů a přizpůsobit ji výšce a tvaru těla dítěte; v takovém případě použijte ramenní popruhy a protáhněte je nejprve dvěma seřizovacími otvory pro nastavení délky (obr. 8).

9. Zkontrolujte, zda jsou ramenní popruhy ve výšce vhodné pro vaše dítě: pokud tomu tak není, upravte jejich výšku (obr. 9).

10. Usadte dítě do kočárku, zasuňte 2 jazyčky do přezky (obr. 10) a pokud je to nutné, upravte přezkami šířku břišního popruhu. Pokud chcete uvolnit břišní popruh, stiskněte současně oba boční jazyčky (obr. 10A).

UPOZORNĚNÍ: Pro zajištění bezpečnosti vašeho dítěte je nezbytné vždy používat bezpečnostní pásy současně s pásem mezi nohama dítěte a břišním popruhem.

POZOR: Po odstranění bezpečnostních pásů (např. z důvodu praní) se ujistěte, zda byly pásy znovu správně připevněny pomocí kotevnických bodů. Délka pásů musí být znovu upravena.

OCHRANNÉ MADLO

11. Sedačka je vybavena ochranným madlem. Pro zajištění madla je nutné stisknout dvě tlačítka v dolní části dvou okrajů a nasunout madlo na čepy umístěné na konci opěrek paží (obr. 11). Pro výjmutí ochranného madla proveďte výše popsané úkony v opačném pořadí. Pro snadnější usazení dítěte do sedačky je možné uvolnit pouze jednu stranu madla. Madlo lze použít jak v pozici směrem od sebe, tak v pozici směrem k sobě.

UPOZORNĚNÍ: Dítě vždy zajistěte bezpečnostními pásy. Madlo NENÍ dětské zádržné zařízení.

UPOZORNĚNÍ: Nikdy kočárek nezvedejte za obloukové madlo, pokud v něm dítě sedí!

INSTALACE SEDAČKY DO KOČÁRKU

12. Pro upevnění sedačky kočárku k rámu je nutné sedačku nasunout do příslušných svislých upevnění tak, abyste uslyšeli zacvaknutí (obr. 12). Pro snadnější upevnění sedačky ke kočárku jsou na stranách potahu orientační štítky, které ukazují správné nastavení sedačky tak, aby snadno zapadla do spojek (obr. 12A). Sedačku je možné namontovat jak v pozici směrem od sebe (obr. 12B), tak v pozici směrem k sobě (obr. 12C).

POZOR: Zatažením za sedačku směrem nahoru se před jejím použitím ujistěte, zda je správně připevněna.

13. Chcete-li sedačku uvolnit, stiskněte současně obě tlačítka umístěná pod opěrkami paží (obr. 13) a sedačku

nadzvedněte.

UPOZORNĚNÍ: Uvolnění/upevnění sedačky je nutné provádět, když se dítě nenachází v sedačce.

BOUDA

14. Sedačka má na bocích základny dvě spojky, které umožňují připevnit boudu. Pokud chcete připevnit boudu, zasuňte upínací systém do spojek způsobem znázorněným na obrázku 14. Je-li bouda připevněna k sedačce, kopíruje polohu sedačky jak v pozici směrem od sebe, tak v pozici směrem k sobě, aniž by bylo nutné ji otáčet. Pro dokončení montáže boudy k sedačce připevněte zadní část boudy k zadní části opěrky zad kočárku pomocí příslušných knoflíků (obr. 14A).

15. Pokud chcete boudu otevřít, tlačte směrem dopředu přední oblouk (obr. 15).

16. Bouda je vybavena odnímatelnou sítí, která chrání dítě před přílišným světlem (obr. 16)

17. Pro odstranění zadního okraje boudy a přeměnu boudy na letní stříšku rozepněte zadní zip (obr. 17) a odepněte knoflíky na zadní straně opěrky zad sedačky.

18. Pokud chcete boudu odstranit, stačí ji vytáhnout směrem nahoru v blízkosti spojky a vyháknout háčky směrem nahoru (obr. 18).

UPOZORNĚNÍ: Tento úkon je nutno provést na obou stranách kočárku. Zkontrolujte, zda je bouda dobře připevněna.

ÚPRAVA OPĚRKY ZAD

19. Stisknutím tlačítka na opěrce zad kočárku lze měnit sklon až do dosažení požadované polohy (obr. 19). Když tlačítko pustíte, opěrka zad se zajistí v nejbližší poloze. Pokud chcete opěrku zad zvednout, stačí ji zatlačit směrem nahoru.

POZOR: Váha dítěte může ztížit provedení výše uvedených úkonů.

ÚPRAVA OPĚRKY NOHOU

20. Opěrku nohou lze nastavit do dvou různých poloh. Pro nastavení opěrky nohou stiskněte dvě tlačítka pod opěrku (obr. 20).

NASTAVITELNÁ ERGONOMICKÁ RUKOJEŤ DOUBLE TWIST

21. Stisknutím tlačítka na rukojeti je možné ji otočit do požadované polohy, přičemž upravíte její výšku a sklon do polohy, která uživateli nejvíce vyhovuje (obr. 21). Rukojeť může být nastavena do 8 různých poloh.

22. **POZOR:** Při používání kočárku nesmí být rukojeť nastavena ve snížené poloze (obr. 22). Při používání kočárku musí být rukojeť vždy v horní poloze tak, jak je znázorněno na obrázku 22A.

RUKOJEŤ

23. Pro upevnění rukojeti musí čepy A a B zapadnout do příslušných otvorů (obr. 23) tak, abyste uslyšeli zacvaknutí.

24. Pro odstranění rukojeti stiskněte současně dvě páčky uprostřed a zatlačte je směrem dovnitř (obr. 24), poté vytáhněte rukojeť směrem nahoru (obr. 24A).

POZOR: Před použitím kočárku v konfiguraci „s madlem“ vždy zkontrolujte, zda je madlo správně nasazeno.

UPOZORNĚNÍ: Nikdy kočárek nezvedejte za madlo, pokud v něm dítě sedí!

ZADNÍ BRZDA

Zadní brzda působí současně na obě zadní kola kočárku. Pro snadnější používání kočárku byl aplikován brzdový systém **STOP & GO**, který je označen příslušnými barevnými samolepkami na páčkách zadní brzdy.

25. Chcete-li kočárek zabrzdit, stiskněte pravou páčku směrem dolů (obr. 25). Automaticky se objeví červený štítek STOP a páčka na protější straně vyskočí směrem nahoru.
26. Chcete-li kočárek odbrzdit, stiskněte levou páčku směrem dolů (obr. 26). Automaticky se objeví zelený štítek GO a páčka na protější straně vyskočí směrem nahoru.

POZOR: Vždy, když se zastavíte, použijte brzdu. Nikdy se nevzdalujte od kočárku, pokud stojí na svahu a je v něm usazeno dítě, i když jsou kola zabrzděna.

UPOZORNĚNÍ: Když použijete spojenou brzdu zadních kol, vždy si ověřte, zda jsou zabrzděna obě zadní kolečka.

OTOČNÁ KOLEČKA

Kočárek je vybaven předními kolečky, která mohou být buď volně otočná, nebo zajištěná. Doporučujeme používat zajištěná kolečka na nerovném terénu. Volně otočná kolečka jsou doporučena pro zlepšení manipulace s kočárkem na rovném terénu.

27. Pokud stlačíte nohou směrem dolů přední tlačítko tak, jak je znázorněno na obrázku 27, kolečka se budou moci volně otáčet kolem své osy. Pokud chcete kolečka zajištit, nohou stlačte páčku dolů. Nezávisle na poloze, ve které se kolečko právě nachází, jakmile se dostane do rovné polohy, automaticky se zajišť.

POZOR: Obě kolečka musí být vždy současně buď zajištěná nebo volně otočná.

SLOŽENÍ KOČÁRKU

POZOR: Při provádění tohoto úkonu dbejte, aby bylo vaše dítě nebo i jiné děti v bezpečné vzdálenosti. Dbejte, aby se pohyblivé části kočárku nedostaly do kontaktu s tělem dítěte! Kočárek lze složit jak v poloze směrem od sebe, tak v poloze směrem k sobě. U obou variant se postupuje stejným způsobem.

Než začnete kočárek skládat, složte nejprve boudu a vyrovnejte ji s opěrkou zad.

POZOR: Chcete-li kočárek složit, je vždy nutné nejprve odstranit madlo (je-li součástí výbavy).

POZOR: Dříve než začnete kočárek skládat, je nutné košík vyprázdnit.

28. Pro složení kočárku stiskněte tlačítko 1 – push (obr. 28), a současně stiskněte tlačítko 2, které se nachází pod nápisem 2-pull (obr. 28A). Podržte obě tlačítka stisknutá a zatáhněte směrem nahoru; tím dojde k aktivaci skládacího mechanismu (obr. 28B). Nyní je složení kočárku dokončeno (obr. 28C). Pro zmenšení rozměrů složeného kočárku sklopte opěrku zad.

UPOZORNĚNÍ: Po složení kočárku se tlačítko 1 vrátí do původní polohy (vysunuté), obr. 28D.

29. Poté otočte rukojeti směrem dopředu (obr. 29). Správně složený a zajištěný kočárek stojí samostatně.

POUŽITÍ AUTOSEDAČKY A KORBIČKY

Do tohoto kočárku mohou být nainstalovány pouze autosedačky Oasys 0+ a korbíčka Love, které jsou vybaveny stejným systémem upevnění ke konstrukci. Při připevnění nebo odstraňování korbíčky či autosedačky se řiďte příslušným návodem. Před upevněním autosedačky nebo korbí-

čky odstraňte sedačku kočárku.

POZOR: Dříve než použijete kočárek s korbíčkou nebo autosedačkou, vždy zkontrolujte, zda je upínací systém správně zajištěn.

SADA COMFORT

Sada Comfort zahrnuje dva ramenní popruhy a jeden prostřední popruh mezi nohy.

30. Nasuňte ramenní popruhy do pásků způsobem znázorněným na obrázku 30 a provlékněte mezinožní pás příslušným otvorem (obr. 30A).

31. Ramenní popruhy lze nastavit podle potřeby a podle věku dítěte a ohýbat je tak, abyste dosáhli požadované délky (obr. 31). Ramenní popruh je opatřen textilním kroužkem sloužícím k upevnění šidítka.

FUSAK

Fusak lze použít dvěma různými způsoby.

32. Fusak je možné ohnout přes madlo a připevnit s použitím upevňovacích otvorů, jak je znázorněno na obrázku 32, nebo lze provléknout horní část fusaku pod madlem a upevnit jej v horní poloze pomocí knoflíků na okrajích textilního potahu boudy (obr. 32A).

TAŠKA

33. Tašku je možné použít ve dvou různých polohách. **Varianta 1:** připněte tašku pomocí dvou druků umístěných po stranách, jak je znázorněno na obrázku 33. **Varianta 2:** připněte tašku k rukojeti kočárku tak, aby závěs zapadl do příslušných šterbin, jak je znázorněno na obrázku 33A.

UPOZORNĚNÍ: Neukládejte do tašky předměty těžší než 2 kg!

KOŠÍK NA DROBNÉ PŘEDMĚTY

Kočárek je vybaven prostorným košíkem na drobné předměty.

34. Při montáži košíku na kočárek provlékněte látkový pás dopředu do příslušného uložení a zapněte druk (obr. 34). Zopakujte tento úkon i na druhé straně.
35. Dokončete upevnění košíku k zadní části tak, že navléknete textilní potah na trubku zobrazenou na obr. 35, zapněte druk a suchým zipem jej připevněte ke košíku (obr. 35A).

PLÁŠTĚNKA

Kočárek je vybaven pláštěnkou.

36. Upevněte pláštěnku ke kočárku pomocí textilních otvorů nad bočními kloubovými spoji trubek a pomocí stiskacích knoflíků (patentek) nad předními koly (obr. 36). Pokud je pláštěnka mokrá, nechte ji po použití volně uschnout. Poté ji složte a uložte. Pláštěnku je možné použít jak v pozici směrem od sebe, tak v pozici směrem k sobě.

POZOR: Pláštěnka nesmí být použita s kočárkem bez boudy, neboť by mohla způsobit udušení dítěte. Pokud máte na kočárku připevněnou pláštěnku, nikdy nenechávejte kočárek na slunci, pokud v něm sedí dítě. Hrozí nebezpečí úžehu!

Důležitá poznámka: Obrázky a pokyny uvedené v tomto návodu se vztahují k určitému modelu kočárku; některé popsané součásti nebo funkce se mohou lišit podle modelu, který jste zakoupili.

PL INSTRUKCJE UŻYTKOWANIA

WAŻNE – ZACHOWAĆ INSTRUKCJE NA PRZYSZŁOŚĆ JAKO ŹRÓDŁO INFORMACJI.

OSTRZEŻENIE: PRZED UŻYCIEM WYROBU NALEŻY USUNĄĆ I WYELIMINOWAĆ EWENTUALNE PLASTIKOWE TOREBKI ORAZ WSZYSTKIE ELEMENTY WCHODZĄCE W SKŁAD OPAKOWANIA ORAZ PRZECHOWYWAĆ JE W MIEJSCU NIEDOSTĘPNYM DLA DZIECI.

OSTRZEŻENIA

- **OSTRZEŻENIE:** Nigdy nie pozostawiać dziecka bez opieki.
- **OSTRZEŻENIE:** Przed użytkowaniem, upewnić się, że wszystkie urządzenia blokujące zostały poprawnie zablokowane.
- **OSTRZEŻENIE:** Aby uniknąć obrażeń w czasie rozkładania i składania produktu, należy upewnić się, czy dziecko znajduje się w bezpiecznej odległości.
- **OSTRZEŻENIE:** Nie pozwalają dziecku bawić się tym produktem.
- **OSTRZEŻENIE:** Zawsze należy stosować systemy zabezpieczające-podtrzymujące.
- Użycie pasa krocznego oraz pasów bezpieczeństwa jest niezbędne, aby zapewnić bezpieczeństwo dziecka. Ponadto, należy zawsze stosować jednocześnie zarówno pasy zabezpieczające jak i pas kroczny.
- **OSTRZEŻENIE:** Przed użytkowaniem sprawdzić, czy wszystkie urzą-

dzenia zaczepowe gondoli, siedziska lub fotelika samochodowego są prawidłowo zamocowane.

- **OSTRZEŻENIE:** Produkt ten nie powinien być używany podczas biegania lub jazdy na wrotkach.
- Używanie wózka spacerowego jest dozwolone dla dzieci w wieku od 0 do 36 miesięcy, maksymalnie do 15 kg wagi.
- Dla noworodków do szóstego miesiąca życia oparcie powinno być używane w pozycji całkowicie opuszczonej.
- Tylko fotelik samochodowy CHICCO OASYS 0+ i/lub Gondola CHICCO LOVE wyposażone w odpowiednie urządzenie zaczepowe mogą być sprzęgane z wózkiem spacerowym CHICCO LOVE.
- Należy zawsze załączyć hamulec podczas umieszczania dziecka w wózku i wyjmowania go.
- Należy używać hamulca podczas każdego postoju.
- Nie pozostawiać nigdy wózka na pochyłej powierzchni jeśli siedzi w nim dziecko, nawet wówczas, gdy zostały załączone hamulce.
- Nie obciążać koszyka ciężarami, Maksymalne obciążenie koszyka to 5 kg.
- Zawieszanie i stawianie ciężkich przedmiotów na jakiegokolwiek części wózka zakłóca jego stabilność.
- Nie przewozić jednocześnie kilkorga dzieci.
- Nie montować na wózku akcesoriów, części zamiennych oraz elementów, które nie zostały dostarczone lub zatwierdzone przez producenta.
- Nie używać produktu jeśli jakikol-

wiek jego element został uszkodzony, wyrwany lub zgubiony.

- Wózek spacerowy nie zastępuje gondoli ani łóżeczka, gdy jest na nim zainstalowany fotelik samochodowy. Jeżeli dziecko chce spać, należy położyć go w łóżeczku lub w gondoli.
- Przed przystąpieniem do montażu należy sprawdzić, czy produkt oraz wszystkie jego elementy składowe nie uległy uszkodzeniu podczas transportu. W razie uszkodzenia, produkt nie powinien być używany i należy przechowywać go w miejscu niedostępnym dla dzieci.
- Podczas czynności związanych z regulacją wózka należy upewnić się, czy części ruchome wózka nie mają bezpośredniej styczności z dzieckiem.
- Upewnić się, czy użytkownicy wózka znają dokładny sposób jego obsługi.
- Produkt ten powinien być używany tylko i wyłącznie przez osobę dorosłą.
- Produkt powinien być montowany tylko przez dorosłą osobę.
- Aby uniknąć ryzyka uduszenia, nie dawać dziecku, ani nie pozostawiać w jego pobliżu przedmiotów ze sznurkami.
- Nie używać wózka na schodach, ani na schodach ruchomych: ryzyko nagłej utraty kontroli nad wózkiem
- Uważać wchodząc na stopień lub chodnik oraz schodząc z nich.
- Jeśli wózek stał przez dłuższy czas na słońcu, przed posadzeniem w nim dziecka należy poczekać, aż się ochłodzi. Długotrwałe działanie

promieni słonecznych może spowodować zmiany koloru materiałów i tkanin.

- Unikać kontaktu wózka ze słoną wodą, aby zapobiec powstawaniu rdzy.
- Nie używać wózka na plaży.
- Kiedy nie jest używany, wózek powinien być przechowywany w miejscu niedostępnym dla dzieci.

RADY ZWIĄZANE Z CZYSZCZENIEM I KONSERWACJĄ

Produkt ten wymaga okresowej konserwacji. Czyszczenie i konserwacja produktu muszą być powierzone osobie dorosłej.

CZYSZCZENIE

Czyścić części z tkaniny za pomocą wilgotnej gąbki i łagodnego mydła.

Obicie wózka można zdjąć (odnieść się do rozdziału „Zakładanie/Zdejmowanie obicia z siedziska”). Elementy z tkaniny czyścić zgodnie z zaleceniami podanymi na wyszywce. Poniżej podano symbole sposobu prania oraz ich znaczenie:



Prać ręcznie w zimnej wodzie



Nie używać wybielaczy



Nie suszyć mechanicznie



Nie prasować



Nie czyścić chemicznie

Czyścić okresowo plastikowe części przy pomocy wilgotnej szmatki, nie używać rozpuszczalników ani wyrobów ściernych. Po ewentualnym zetknięciu z wodą, wysuszyć metalowe części, aby zapobiec powstawaniu rdzy.

KONSERWACJA

Kontrolować okresowo stan zużycia kół oraz czyścić je z kurzu i piachu. Aby uniknąć ewentualnego tarcia i zapewnić prawidłowe funkcjonowanie wózka należy czyścić z kurzu, brudu i piasku wszystkie plastikowe części, które przesuwają się po jego metalowej ramie. Przechowywać wózek w suchym miejscu. W razie konieczności smarować ruchome części suchym olejem silikonowym.

SPIS ELEMENTÓW

Przed montażem sprawdzić, czy jest się w posiadaniu wszystkich elementów dla tego modelu. Jeżeli brakuje jakiegokolwiek części należy zwrócić się do Działu Obsługi Klienta Chicco. Montaż produktu nie wymaga użycia żadnego narzędzia. Do montażu produktu niezbędne są następujące części:

- Stelaż
- Siedzisko

- Obicie siedziska
- Budka
- Barierka zabezpieczająca
- Zestaw comfort (pasy naramienne i pas kroczyzny)
- Koszki
- Torba
- Okrycie na nóżki
- Osłona przeciwdeszczowa
- Łącznik uchwyty

ROZKŁADANIE STELAŻA WÓZKA SPACEROWEGO

OSTRZEŻENIE: wykonując tę czynność należy upewnić się, czy Wasze dziecko i ewentualne inne dzieci znajdują się w odpowiedniej odległości. Upewnić się, czy w trakcie wykonywania tej czynności ruchome elementy wózka nie stykają się z częściami ciała dziecka.

1. Przy wózku ustawionym w pozycji pionowej (rys.1) podnieść obydwie rączki do pozycji, w której będą używane, naciskając na boczne przyciski (rys. 1 A). Upewnić się, czy uchwyty są zablokowane w pozycji użytkowej.
2. Aby rozłożyć stelaż należy nacisnąć przycisk wskazany na rysunku 2 (1-push). Następnie chwycić rączki wózka i unieść spacerówkę, aby ułatwić jej rozłożenie (rys. 2A). Wózek jest całkowicie rozłożony, kiedy rurki są prawidłowo umieszczone w przedniej części (rys. 2B). Aby zakończyć rozkładanie wózka, nacisnąć na tylny krzyżak (rys. 2C).

ZAKŁADANIE/ZDEJMOWANIE OBICIA Z SIEDZISKA

3. Zakładanie obicia należy wykonywać na siedzisku odłączonym od wózka; przed rozpoczęciem, należy odpiąć zapięcie pasa biodrowego wskazane na rysunku 3.
4. Wsunąć obicie zakładając najpierw tkaninę na oparcie (rys. 4) i przeciągnąć pas biodrowy przez odpowiednie otwory znajdujące się w dolnej części obicia (rys. 4 A). Następnie przełożyć pas kroczyzny przez otwór znajdujący się w siedzisku (rys. 4B).
5. Wsunąć tkaninę na podłokietnik, zwracając uwagę, aby umieścić ją prawidłowo w odpowiednim gnieździe (rys. 5) i zamocować tkaninę do podstawy siedziska, zaczepiając dwa zatrzaski umieszczone obok kółeczek (rys. 5A).
6. Umieścić wsporniki podnóża wewnątrz dolnej części tkaniny (rys. 6).
7. Aby zakończyć zakładanie obicia należy zaczepić dwa boczne zatrzaski (rys. 7), umieścić w odpowiednim gnieździe gumę wskazaną na rysunku 7A i zaczepić zatrzaski umieszczone w dolnej części oparcia (rys. 7B).

Aby zdjąć obicie z siedziska, należy wykonać powyżej przedstawione czynności w odwrotnej kolejności.

PASY ZABEZPIECZAJĄCE

Wózek spacerowy wyposażony jest w system zabezpieczający z pięcioma punktami zaczepienia, składający się z dwóch pasów naramiennych, pasa biodrowego oraz pasa kroczyzny ze sprzączką.

8. **OSTRZEŻENIE:** używając wózka dla dzieci w wieku od urodzenia do około szóstego miesiąca życia może okazać się konieczne skrócenie pasów, aby dostosować ich długość do budowy ciała dziecka; w takim przypadku należy używać pasów naramiennych po uprzednim przecięgnięciu ich przez dwa otwory regulacyjne (rys. 8).
9. Sprawdzić, czy pasy naramienne znajdują się na odpowiedniej wysokości dla Waszego dziecka: w przeciwnym

wypadku dostosować ich wysokość (rys. 9).

10. Po umieszczeniu dziecka w wózku, należy włożyć dwie pary widełek do sprzączki (rys. 10) oraz, jeżeli jest to konieczne, wyregulować za pomocą sprzączek szerokość pasa biodrowego. Aby odpiąć pas biodrowy, należy wcisnąć jednocześnie dwie pary bocznych widełek (rys. 10 A).

OSTRZEŻENIE: aby zapewnić bezpieczeństwo dziecka konieczne jest jednoczesne stosowanie pasa kroczyzny, pasa biodrowego i pasów zabezpieczających.

OSTRZEŻENIE: Jeżeli pasy bezpieczeństwa były uprzednio zdjęte (np. do czyszczenia), należy skontrolować punkty zaczepowe i upewnić się, czy pasy są poprawnie zamontowane. Pasy muszą być ponownie wyregulowane.

BARIERKA ZABEZPIECZAJĄCA

11. Siedzisko jest wyposażone w barierkę zabezpieczającą. Aby założyć barierkę należy nacisnąć dwa przyciski znajdujące się w dolnej części jej końców i nasunąć ją na odpowiednie sworznie umieszczone na końcówkach podłokietników (rys. 11). Aby wyjąć barierkę zabezpieczającą należy wykonać powyższe czynności w odwrotnej kolejności. Aby ułatwić umieszczanie dziecka można odczepić jedną stronę barierki. Barierki można używać zarówno w konfiguracji dziecko przodem do kierunku jazdy jak i przodem do mamy.

OSTRZEŻENIE: Należy zawsze zabezpieczać dziecko pasami bezpieczeństwa. Barierka NIE jest urządzeniem podtrzymującym dziecko.

OSTRZEŻENIE: Barierka nie może być używana do podnożenia wózka, w którym jest dziecko.

MONTAŻ SIEDZENIA W WÓZKU SPACEROWYM

12. Aby zamontować siedzisko wózka na stelażu, należy umieścić go na odpowiednich pionowych zaczepach, do momentu usłyszenia kliknięcia oznaczającego zaczepienie (rys. 12). Aby ułatwić zamocowanie siedziska na spacerówce, po bokach materiału tekstylnego znajdują się etykiety wskazujące prawidłowe wyrównanie siedziska do zaczepów (rys. 12A). Siedzisko można zamontować zarówno w konfiguracji dziecko przodem do kierunku jazdy (rys. 12B), jak i przodem do mamy (rys. 12C).

OSTRZEŻENIE: przed użyciem upewnić się, czy siedzisko jest dokładnie przymocowane, pociągając go do góry.

13. Aby odczepić siedzisko nacisnąć równocześnie dwa przyciski znajdujące się pod podłokietnikami (rys. 13) i podnieść go.

OSTRZEŻENIE: czynności odczepiania/zaczepiania siedziska należy wykonywać bez dziecka wewnątrz.

BUDKA

14. Siedzisko posiada dwa zaczepy znajdujące się po obu bokach podstawy siedziska, które umożliwiają zamocowanie budki. Aby zamocować budkę umieścić system sprzęgania w zaczepach jak pokazano na rysunku 14. Na zamocowanym siedzisku budka dostosowuje się do niego zarówno w konfiguracji dziecko przodem do kierunku jazdy, jaki i przodem do mamy, bez potrzeby każdorazowej zmiany jej pozycji. Aby zakończyć montaż budki do siedziska zaczepić tylną jej część za tył oparcia wózka za pomocą odpowiednich zatrzasków (rys. 14 A).
15. Aby rozłożyć budkę popchnąć do przodu przedni ka-

bląk (rys. 15).

16. Budka jest wyposażona w zdejmowaną siatkę, która częściowo chroni dziecko przed nadmiarem światła (rys. 16)

17. Aby usunąć tylną osłonę i stworzyć letnią wersję budki otworzyć tylny suwak (rys. 17) i odpiąć zatrzaski z tyłu oparcia siedziska.

18. Aby zdjąć budkę wystarczy pociągnąć ją do góry w pobliżu zaczepów i przesunąć zaczepy ku górze (rys. 18).

OSTRZEŻENIE: Budka powinna być zamocowana po obu stronach wózka. Sprawdzić, czy została ona prawidłowo zablokowana.

REGULACJA OPARCIA

19. Naciskając przycisk znajdujący się na oparciu wózka dzięki czemu możliwa jest regulacja kąta nachylenia oparcia, aż do otrzymania pożądanego nachylenia (rys. 19). Zwalniając przycisk, oparcie blokuje się w najbliższym dostępnym położeniu. Aby podnieść oparcie wystarczy popchnąć je ku górze.

OSTRZEŻENIE: kiedy dziecko siedzi w wózku, czynności te mogą być utrudnione.

REGULACJA PODNÓŻKA

20. Podnóżek można ustawić w dwóch pozycjach. W celu jego regulacji nacisnąć na dwa przyciski znajdujące się pod podnóżkiem (rys. 20).

REGULOWANY ERGONOMICZNY UCHWYT DOUBLE TWIST

21. Naciśnięcie na przycisk znajdujący się na ręczce umożliwia obrócenie uchwytu w pożądaną pozycję, dostosowując ją do najwygodniejszej wysokości dla użytkownika (rys. 21). Uchwyt można ustawić w 8 różnych położeniach.

22. **OSTRZEŻENIE:** podczas użytkowania nie należy używać uchwytu w pozycji obniżonej (rys. 22). W trakcie użytkowania uchwytu należy ustawić w górnej pozycji tak, jak pokazano na rysunku 22 A.

POŁĄCZONY UCHWYT

23. Aby połączyć uchwyt w jedną całość, należy dopasować sworznie A i B do odpowiednich otworów (rys. 23) do usłyszenia kliknięcia.

24. Aby zdjąć połączenie uchwytu, nacisnąć jednocześnie dwie środkowe dźwignie do wewnątrz (rys. 24) i wyjąć połączenie pociągając je do góry (rys. 24 A).

OSTRZEŻENIE: przed użyciem produktu w konfiguracji „połączony uchwyt”, zawsze należy sprawdzić jego prawidłowy montaż.

OSTRZEŻENIE: nie posługiwać się nigdy połączonym uchwytem do podnoszenia wózka, gdy znajduje się w nim dziecko.

HAMULEC POSTOJOWY

Hamulec postojowy działa równocześnie na obydwa tylne koła wózka. Aby ułatwić korzystanie z wózka, zastosowano system hamowania **STOP & GO**, oznaczony odpowiednimi kolorowymi etykietami samoprzylepnymi umieszczonymi na tylnych dźwigniach hamulca.

25. Aby zahamować wózek, nacisnąć w dół prawą dźwignię (rys. 25). Automatycznie pojawi się czerwona etykieta STOP i dźwignia po drugiej stronie podniesie się do góry.

26. Aby odblokować wózek, nacisnąć w dół lewą dźwignię (rys. 26). Automatycznie pojawi się zielona etykieta GO i dźwignia po drugiej stronie podniesie się do góry.

OSTRZEŻENIE: Używać hamulca przy każdym postoju. Nie pozostawiać nigdy wózka na pochyłej powierzchni jeśli siedzi w nim dziecko nawet wówczas, kiedy hamulec postojowy jest załączony.

OSTRZEŻENIE: Po wciśnięciu dźwignienki hamulcowej upewnić się, czy hamulce zostały prawidłowo sprzężone na obu tylnych zespołach kół.

KÓŁKA OBROTOWE

Wózek jest wyposażony w przednie koła w systemie obrotowym/zablokowanym. Zaleca się użycie zablokowanych kółek na szczególnie wyboistym terenie. Obracające się koła polecane są w celu zwiększenia zwrotności wózka na normalnych powierzchniach.

27. Aby umożliwić swobodny obrót przednich kół, należy stopą nacisnąć w dół przednią dźwignię, jak pokazano na rysunku 27. Aby używać przednich kół w trybie zablokowanym należy stopą podnieść dźwignię. Niezależnie od pozycji, w której znajduje się koło, zablokuje się ono w prostej pozycji.

OSTRZEŻENIE: Obydwa kółka powinny być zawsze jednocześnie zablokowane lub odblokowane.

SKŁADANIE SPACERÓWKI

OSTRZEŻENIE: wykonując tę czynność należy upewnić się, czy Wasze dziecko i ewentualne inne dzieci znajdują się w odpowiedniej odległości. Upewnić się, czy w trakcie wykonywania tej czynności ruchome elementy wózka nie stykają się z częściami ciała dziecka. Wózek można złożyć zarówno w pozycji dziecko przodem do kierunku jazdy jak i w pozycji przodem do mamy. Instrukcje postępowania są takie same dla 2 wariantów.

Przed rozpoczęciem składania wózka, zamknąć budkę wyrównując ją z oparciem.

OSTRZEŻENIE: Aby złożyć wózek spacerowy należy zawsze rozłączyć połączony uchwyt (jeżeli występuje).

OSTRZEŻENIE: Przed złożeniem spacerówki należy wyjąć zawartość koszyka.

28. Aby złożyć wózek nacisnąć przycisk 1 – push (rys. 28) i jednocześnie nacisnąć przycisk 2, znajdujący się pod napisem 2-pull (rys. 28 A). Przytrzymując wciśnięte obydwa przyciski, pociągnąć do góry, aby uruchomić mechanizm zamykania (rys. 28 B). W tym momencie składanie wózka jest zakończone (rys. 28 C). Aby zmniejszyć wymiary zamkniętego wózka, dociśnąć oparcie.

OSTRZEŻENIE: Po złożeniu, przycisk 1 wróci do początkowego położenia (wystający), rys. 28D.

29. Następnie skierować uchwyt do przodu (rys. 29). Zamknięty i zablokowany wózek sam utrzymuje pozycję stojącą.

UŻYWANIE FOTELIKA I GONDOLI

Na tym wózku można montować tylko fotelik samochodowy Oasis 0+ i gondolę Love, które posiadają ten sam system zaczepu do konstrukcji. W celu zaczepienia i odczepienia gondoli lub fotelika samochodowego odnieść się do odpowiednich instrukcji. Przed zaczepieniem fotelika samochodowego lub gondoli, zdjąć siedzisko z wózka.

OSTRZEŻENIE: Przed użytkowaniem sprawdzić, czy wszystkie urządzenia zaczepowe gondoli, siedziska lub fo-

telika samochodowego są prawidłowo zamocowane.

ZESTAW KOMFORT

Zestaw Komfort składa się z dwóch osłonek na szelki i pasa krocznego.

30. Wsunąć pasy naramienne na szelki, jak pokazano na rysunku 30 i przeciągnąć pas kroczy przez odpowiedni otwór (rys. 30 A).
31. Długość wyścielanych pasów naramiennych można dowolnie regulować dopasowując je do wzrostu dziecka, rozwijając je do pożądanej wielkości (rys. 31). Jeden pas posiada kółko z materiału do zaczepienia smoczka.

OKRYCIE NA NÓŻKI

Okrycie na nóżki można stosować na dwa różne sposoby.

32. Okrycie na nóżki może być ułożone na barierce i zamocowane za pomocą otworów, jak przedstawiono na rysunku 32, lub też można górną część okrycia przeciągnąć pod barierką i zamocować ją trochę wyżej, umieszczając zatrzaski w otworach znajdujących się na tekstylnych zakończeniach budki (rys. 32 A).

TORBA

33. Torbę można umieścić w dwóch różnych pozycjach. **Sposób 1:** zaczepić torbę korzystając z dwóch automatycznych zatrzasków umieszczonych po bokach, wskazanych na rysunku 33. **Sposób 2:** zaczepić torbę u uchwyty wózka przeciągając pasek torby przez odpowiednie szczeliny jak pokazano na rysunku 33 A.

OSTRZEŻENIE: Nie wkładać do torby przedmiotów o wadze przewyższającej 2 kg.

KOSZYK

Wózek spacerowy posiada duży koszyk.

34. Aby zamontować koszyk na wózku należy przeciągnąć z przodu wózka tekstylny pasek przez odpowiednie gniazdo i zapiąć automatyczny zatrzask (rys. 34). Powtórzyć czynność po drugiej stronie.
35. Zakończyć zakładanie koszyka z tyłu wózka, przeciągając tekstylny pasek przez rurkę wskazaną na rys. 35, zapinając automatyczny zatrzask i włożyć zapięcie rzepowe w odpowiednie gniazdo zaczepiając je na koszyku (rys. 35 A).

OSŁONA PRZECIWDDESZCZOWA

Wózek jest wyposażony w osłonę przeciwdeszczową.

36. Zamocować osłonę przeciwdeszczową na wózku za pomocą tekstylnych otworów nad przegubem bocznych rurek i za pomocą zatrzasków umieszczonych nad przednimi kołami (rys. 36). Po zakończeniu użytkowania osłony, przed jej złożeniem, należy wysuszyć ją na wolnym powietrzu (jeśli się zmoczyła). Osłona przeciwdeszczowa może być używana zarówno w konfiguracji dziecko przodem do kierunku jazdy, jak i dziecko przodem do mamy.

OSTRZEŻENIE: Osłona przeciwdeszczowa nie może być używana na wózku bez zamontowanej budki ponieważ mogłoby to spowodować uduszenie się dziecka. Osłona przeciwdeszczowa nie może być używana na spacerówce bez zamontowanej budki lub daszka przeciwsłonecznego; mogłoby to spowodować uduszenie dziecka.

Ważna adnotacja: rysunki oraz zalecenia przytoczone w niniejszej instrukcji odnoszą się do omawianej wersji produktu; niektóre opisane tu elementy składowe oraz niektóre funkcje mogą różnić się w zależności od zakupionej wersji.

ΕΛ ΟΔΗΓΙΕΣ ΧΡΗΣΗΣ

ΣΗΜΑΝΤΙΚΟ – ΦΥΛΑΞΤΕ ΤΙΣ ΟΔΗΓΙΕΣ ΑΥΤΕΣ ΓΙΑ ΜΕΛΛΟΝΤΙΚΗ ΑΝΑΦΟΡΑ.

ΠΡΟΣΟΧΗ: ΦΥΛΑΞΤΕ ΤΙΣ ΣΑΚΟΥΛΕΣ ΜΑΚΡΙΑ ΑΠΟ ΤΑ ΠΑΙΔΙΑ ΓΙΑ ΝΑ ΑΠΟΦΥΓΕΤΕ ΤΟΝ ΚΙΝΔΥΝΟ ΑΣΦΥΞΙΑΣ.

ΠΡΟΕΙΔΟΠΟΙΗΣΕΙΣ

- **ΠΡΟΣΟΧΗ:** μην αφήνετε ποτέ το παιδί σας χωρίς επίβλεψη.
- **ΠΡΟΣΟΧΗ:** Πριν χρησιμοποιήσετε το προϊόν, βεβαιωθείτε ότι όλοι οι μηχανισμοί ασφάλισής του έχουν συνδεθεί.
- **ΠΡΟΣΟΧΗ:** Για να αποφύγετε τυχόν τραυματισμούς, βεβαιωθείτε ότι το παιδί βρίσκεται σε απόσταση από το προϊόν κατά το άνοιγμα και κλείσιμο του.
- **ΠΡΟΣΟΧΗ:** Μην αφήνετε το παιδί σας να παίζει με αυτό το προϊόν.
- **ΠΡΟΣΟΧΗ:** χρησιμοποιείτε πάντα τα συστήματα συγκράτησης.
- Η χρήση του διαχωριστικού και των ζωνών ασφαλείας είναι απαραίτητα για την ασφάλεια του παιδιού σας. Χρησιμοποιείτε πάντα τις ζώνες ασφαλείας ταυτόχρονα με το διαχωριστικό για τα ποδαράκια του παιδιού.
- **ΠΡΟΣΟΧΗ:** πριν από τη χρήση, βεβαιωθείτε ότι ο μηχανισμός σύνδεσης του πορτ-μπεμπέ, του καθίσματος ή του καθίσματος αυτοκινήτου είναι σωστά συνδεδεμένος.
- **ΠΡΟΣΟΧΗ:** Το καροτσάκι δεν πρέπει να χρησιμοποιείτε τρέχοντας ή κάνοντας πατίνια.

- Η χρήση του καροτσιού περιπάτου επιτρέπεται για παιδιά ηλικίας από 0 έως 36 μηνών και μέχρι 15 κιλά βάρος.
- Όταν το προϊόν χρησιμοποιούν παιδιά ηλικίας μέχρι 6 μηνών, η πλάτη θα πρέπει να είναι πάντα στην οριζόντια θέση.
- Μόνο το κάθισμα αυτοκινήτου CHICCO OASYS 0+ ή/και το πορτ-μπεμπέ CHICCO LOVE που διαθέτουν την ειδική συμβατή διάταξη σύνδεσης μπορούν να συνδεθούν στο καροτσάκι περιπάτου CHICCO LOVE.
- Ενεργοποιείτε πάντα τα φρένα κάθε φορά που ανεβάζετε ή κατεβάζετε το παιδί.
- Χρησιμοποιείτε το φρένο κάθε φορά που σταματάτε.
- Μην αφήνετε ποτέ το καροτσάκι σε μία επικλινή επιφάνεια, με το παιδί μέσα, ακόμα και όταν το φρένο είναι ενεργοποιημένο.
- Μην υπερφορτώνετε το καλάθι. Μέγιστο βάρος 5 κιλά.
- Κάθε βάρος τοποθετημένο στις λαβές ή/και στη πλάτη ή/και στις πλευρές του καροτσιού, μπορεί να επηρεάσει τη σταθερότητά του.
- Μην μεταφέρετε πάνω από ένα παιδί κάθε φορά.
- Μην εφαρμόζετε στο καρότσι περιπάτου εξαρτήματα, ανταλλακτικά ή στοιχεία που δεν προμηθεύονται ή εγκρίνονται από τον κατασκευαστή.
- Μην χρησιμοποιήσετε το προϊόν, αν ορισμένα τμήματα είναι σπασμένα, σχισμένα ή απουσιάζουν.
- Το καρότσι σε συνδυασμό με το κάθισμα αυτοκινήτου, δεν αντικαθιστά την κούνια ή το κρεβατάκι του

παιδιού. Εάν χρειάζεται να κοιμηθεί το παιδί, θα πρέπει να το βάλετε στο port-bèbè, στην κούνια ή στο κρεβατάκι του.

- Πριν τη συναρμολόγηση, βεβαιωθείτε ότι το προϊόν και όλα τα στοιχεία του, δεν παρουσιάζουν τυχόν ζημιές που οφείλονται στη μεταφορά. Στη περίπτωση αυτή, το προϊόν δεν πρέπει να χρησιμοποιηθεί και πρέπει να φυλαχτεί μακριά από τα παιδιά.
- Βεβαιωθείτε ότι κατά την διαδικασία ρύθμισης τα κινητά τμήματα του καροτσιού δεν έρχονται σε επαφή με το σώμα του παιδιού.
- Βεβαιωθείτε ότι όσοι χρησιμοποιούν το καρότσι περιπάτου γνωρίζουν ακριβώς τη λειτουργία του.
- Αυτό το προϊόν πρέπει να χρησιμοποιείται με την επίβλεψη ενός ενήλικα.
- Το προϊόν πρέπει να συναρμολογείται αποκλειστικά από έναν ενήλικα.
- Για να αποφύγετε τον κίνδυνο πνιγμού μη δίνετε στο παιδί ή μην τοποθετείτε κοντά του αντικείμενα με κορδόνια.
- Μη χρησιμοποιείτε το καροτσάκι σε σκάλες ή κυλιόμενες σκάλες: Μπορεί να χάσετε ξαφνικά τον έλεγχο.
- Προσέχετε όταν ανεβαίνετε ή κατεβαίνετε ένα σκαλοπάτι ή το πεζοδρόμιο.
- Αν αφήσετε το καρότσι περιπάτου εκτεθειμένο στον ήλιο για πολύ χρόνο, περιμένετε να κρυώσει πριν τοποθετήσετε το παιδί πάνω σε αυτό. Η παρατεταμένη έκθεση στον ήλιο μπορεί να προκαλέσει αλλαγές στο χρώμα των υφασμάτων και των υλικών.

- Αποφεύγετε την επαφή του καροτσιού με θαλασσινό νερό για να μην σκουριάσει.
- Μη χρησιμοποιείτε το καροτσάκι περιπάτου στην παραλία.
- Το καροτσάκι περιπάτου, όταν δεν χρησιμοποιείται, πρέπει να φυλάσσεται μακριά από τα παιδιά.

ΣΥΜΒΟΥΛΕΣ ΓΙΑ ΤΟΝ ΚΑΘΑΡΙΣΜΟ ΚΑΙ ΤΗ ΣΥΝΤΗΡΗΣΗ

Αυτό το προϊόν χρειάζεται περιοδική συντήρηση. Οι εργασίες καθαρισμού και συντήρησης πρέπει να πραγματοποιούνται από ενήλικες.

ΚΑΘΑΡΙΣΜΟΣ

Να καθαρίζετε τα υφασμάτινα μέρη με ένα νωπό σφουγγάρι και ουδέτερο σαπούνι.

Η επένδυση του καροτσιού αφαιρείται (ανατρέξτε στο κεφάλαιο “τοποθέτηση/αφαίρεση καλύμματος καθίσματος”). Για τον καθαρισμό των υφασμάτων τμημάτων, συμβουλευτείτε την ετικέτα πλυσίματος. Στη συνέχεια αναγράφονται τα σύμβολα για το πλύσιμο με τη σχετική επεξήγηση:



Πλένετε στο χέρι με κρύο νερό



Μην χρησιμοποιείτε χλωρίνη



Μην στεγνώνετε στο στεγνωτήρα



Μην το σιδερώνετε



Μην κάνετε στεγνό καθάρισμα

Καθαρίζετε τακτικά τα πλαστικά τμήματα με ένα υγρό πανάκι, μη χρησιμοποιείτε διαλύτες ή διαβρωτικά υλικά. Στεγνώνετε τα μεταλλικά τμήματα, μετά από τυχόν επαφή με νερό, για να αποφύγετε τη δημιουργία σκουριάς.

ΣΥΝΤΗΡΗΣΗ

Ελέγχετε τακτικά την κατάσταση φθοράς των τροχών και κρατήστε τους καθαρούς από σκόνη και άμμο. Βεβαιωθείτε ότι όλα τα πλαστικά τμήματα κατά μήκος των μεταλλικών σωλήνων δεν παρουσιάζουν ίχνη σκόνης, βρωμιάς ή άμμου για να αποφύγετε την τριβή που μπορεί να επηρεάσει τη σωστή λειτουργία του καροτσιού. Φυλάξτε το καροτσάκι περιπάτου σε στεγνό χώρο. Λιπαίνετε τα κινητά τμήματα, σε περίπτωση ανάγκης με ξηρό λάδι σιλικόνης.

ΚΑΤΑΛΟΓΟΣ ΕΞΑΡΤΗΜΑΤΩΝ

Πριν συναρμολογήσετε το προϊόν, βεβαιωθείτε ότι έχετε όλα τα εξαρτήματα του συγκεκριμένου μοντέλου. Αν λείπει κάποιο κομμάτι, απευθυνθείτε στην Υπηρεσία Εξυπηρέτησης Πελατών Chicco. Για τη συναρμολόγηση του προϊόντος δεν απαιτείται κανένα εργαλείο. Για τη συναρμολόγηση του προϊόντος πρέπει να έχετε στη διάθεσή σας τα παρακάτω εξαρτήματα:

- Σκελετός
- Κάθισμα
- Υφασμα καθίσματος
- Κουκούλα
- Αποσπώμενη μπάρα προστασίας.
- Κιτ άνεσης (βάτες και διαχωριστικά ποδιών)
- Καλαθάκι
- Τσάντα
- Ποδόσακος
- Αδιάβροχο κάλυμμα
- Ενωμένη λαβή

ΑΝΟΙΓΜΑ ΠΛΑΙΣΙΟΥ ΣΤΟ ΚΑΡΟΤΣΑΚΙ ΠΕΡΙΠΑΤΟΥ

ΠΡΟΣΟΧΗ: Όταν ανοίγετε το καρότσι, βεβαιωθείτε ότι το παιδί σας ή τυχόν άλλα παιδιά βρίσκονται σε ασφαλή απόσταση. Βεβαιωθείτε ότι εκείνη τη στιγμή τα κινητά τμήματα του καροτσιού δεν έρχονται σε επαφή με το σώμα του παιδιού.

1. Με το καροτσάκι σε κατακόρυφη θέση (εικ.1) σηκώστε και τις δύο λαβές στη θέση χρήσης, πατώντας το πλαϊνά κουμπιά (εικ. 1 Α). Βεβαιωθείτε ότι οι λαβές είναι μπλοκαρισμένες στη θέση χρήσης.
2. Για να ανοίξετε το πλαίσιο πρέπει να πιέσετε το κουμπί που φαίνεται στην εικόνα 2 (1-push). Στη συνέχεια πιάστε τις λαβές από το καροτσάκι και σηκώστε το προς τα πάνω για να διευκολυνθεί το άνοιγμα (εικ. 2 Α). Το άνοιγμα του καροτσιού έχει ολοκληρωθεί όταν οι σωλήνες είναι σωστά τοποθετημένοι στη μπροστινή πλευρά (εικ. 2Β). Για να ολοκληρωθεί το άνοιγμα του καροτσιού, πιέστε τον πίσω σταυρό (εικ. 2C).

ΤΟΠΟΘΕΤΗΣΗ/ΑΦΑΙΡΕΣΗ ΤΟΥ ΚΑΛΥΜΜΑΤΟΣ ΑΠΟ ΤΗ ΜΟΝΑΔΑ ΚΑΘΙΣΜΑΤΟΣ

3. Η διαδικασία τοποθέτησης του καλύμματος πρέπει να γίνεται με το κάθισμα βγαλμένο από το καροτσάκι περιπάτου. Πριν ξεκινήσετε ανοίξτε την αγκράφα γύρω από τη μέση που υποδεικνύεται στην εικόνα 3.
4. Τοποθετήστε την επένδυση προσαρμόζοντας πρώτα το ύφασμα στην πλάτη (εικ. 4) και περάστε τον μάντα της ζώνης για τη μέση στις ειδικές υποδοχές που είναι τοποθετημένες στην κάτω πλευρά της πλάτης (εικ. 4 Α). Στη συνέχεια τοποθετήστε το διαχωριστικό ποδιών στις υποδοχές που υπάρχουν στο κάθισμα (εικ. 4Β).
5. Περάστε το ύφασμα στο μπράσο με προσοχή ώστε να τοποθετηθεί σωστά στην ειδική έδρα (εικ. 5), και στερεώστε το ύφασμα στη βάση του καθίσματος κουμπώνοντας τα δύο κουμπιά που υπάρχουν στα δύο δαχτυλίδια (εικ. 5Α).
6. Τοποθετήστε τις βάσεις στήριξης των ποδιών στο εσωτερικό του κάτω τμήματος του υφάσματος (εικ. 6).
7. Για να ολοκληρωθεί η τοποθέτηση της επένδυσης πρέπει να κουμπώσετε τα δύο πλαϊνά κουμπιά (εικ. 7), να τοποθετήσετε στην ειδική υποδοχή το λάστιχο που υποδεικνύεται στην εικόνα 7Α και να κουμπώσετε τα κουμπιά που βρίσκονται στην κάτω πλευρά της πλάτης (εικ. 7Β). Για να αφαιρέσετε την επένδυση από το κάθισμα, κάντε την ίδια διαδικασία με αντίστροφη σειρά.

ΖΩΝΕΣ ΑΣΦΑΛΕΙΑΣ

Το καροτσάκι διαθέτει ζώνες ασφαλείας πέντε σημείων στερέωσης, οι οποίες αποτελούνται από δύο λωρίδες για τους ώμους, μία ζώνη για τη μέση και ένα διαχωριστικό για τα πόδια με αγκράφα.

8. **ΠΡΟΣΟΧΗ:** Για τη χρήση με παιδιά από τη γέννηση μέχρι 6 μηνών περίπου μπορεί να είναι απαραίτητο να μειώσετε το μήκος των ζωνών για να τις προσαρμόσετε στο σώμα του παιδιού, σε αυτήν την περίπτωση, χρησιμοποιήστε τις βάτες των ώμων περνώντας τις προηγούμενες από τις δύο σχισμές ρύθμισης (εικ. 8).

9. Βεβαιωθείτε ότι οι επωμίδες είναι στο κατάλληλο ύψος για το παιδί σας: σε αντίθετη περίπτωση, ρυθμίστε το ύψος των επωμίδων (εικ. 9).

10. Αφού βάλετε το παιδί στο καρότσι, περάστε τα 2 δίχαλα στην πόρπη (εικ. 10) και ρυθμίστε, εάν χρειάζεται, το μήκος της ζώνης για τη μέση από τις πόρπες. Για να ξεκουμπώσετε τη ζώνη για τη μέση, πατήστε και τραβήξτε ταυτόχρονα τα δύο πλαϊνά δίχαλα (εικ. 10Α).

ΠΡΟΣΟΧΗ: για εγγυημένη ασφάλεια του παιδιού σας, πρέπει απαραίτητα να χρησιμοποιείτε ταυτόχρονα το διαχωριστικό για τα πόδια και τις ζώνες ασφαλείας.

ΠΡΟΣΟΧΗ: Μετά την αφαίρεση των ζωνών ασφαλείας (π.χ. για το πλύσιμο), βεβαιωθείτε ότι οι ζώνες έχουν επανασυνδεθεί σωστά με τη χρήση των σημείων σύνδεσης. Οι ζώνες πρέπει να ρυθμιστούν ξανά.

ΜΠΑΡΑ ΠΡΟΣΤΑΣΙΑΣ

11. Το κάθισμα είναι εφοδιασμένο με μπάρα προστασίας. Για να συνδέσετε τη μπάρα προστασίας πρέπει να πατήσετε τα δύο κουμπιά που υπάρχουν στην κάτω πλευρά των δύο άκρων και να τοποθετήσετε τη μπάρα στους ειδικούς πεύρους που υπάρχουν στα άκρα των βραχιόνων (εικ. 11). Για να αφαιρέσετε τη μπάρα προστασίας κάντε τις ίδιες ενέργειες που περιγράφονται πιο πάνω με αντίστροφη σειρά. Για να διευκολυνθεί η τοποθέτηση του παιδιού μπορείτε να αποσυνδέσετε μία μόνο πλευρά της μπάρας. Η μπάρα μπορεί να χρησιμοποιηθεί είτε με κατεύθυνση προς το δρόμο είτε με κατεύθυνση προς τη μητέρα.

ΠΡΟΣΟΧΗ: Να δένετε πάντα το παιδί με τις ζώνες ασφαλείας. Η μπάρα ΔΕΝ είναι μηχανισμός συγκράτησης του παιδιού.

ΠΡΟΣΟΧΗ: δεν πρέπει να χρησιμοποιείτε την μπάρα για να σηκώνετε το καρότσι όταν είναι μέσα το παιδί.

ΤΟΠΟΘΕΤΗΣΗ ΚΑΘΙΣΜΑΤΟΣ ΣΤΟ ΚΑΡΟΤΣΑΚΙ

12. Για να τοποθετήσετε το κάθισμα στο καροτσάκι στο πλαίσιο πρέπει να το τοποθετήσετε στις ειδικές κατακόρυφες υποδοχές, έως ότου ακούσετε το χαρακτηριστικό ήχο ασφάλισης (εικ. 12). Για να διευκολυνθεί η σύνδεση του καθίσματος στο καροτσάκι, στα πλαϊνά του υφάσματος υπάρχει ετικέτα οδηγία που υποδεικνύουν τη σωστή ευθυγράμμιση του καθίσματος με τους γάντζους των υποδοχών (εικ. 12 Α). Το κάθισμα μπορεί να τοποθετηθεί είτε με κατεύθυνση προς το δρόμο (εικ. 12Β) είτε με κατεύθυνση προς τη μητέρα (εικ. 12C).

ΠΡΟΣΟΧΗ: Πριν την χρήση βεβαιωθείτε ότι το κάθισμα είναι καλά στερεωμένο, τραβώντας το προς τα επάνω.

13. Για να συνδέσετε το κάθισμα, πατήστε ταυτόχρονα τα δύο κουμπιά που υπάρχουν κάτω από τα μπράτσα (εικ. 13) και σηκώστε το.

ΠΡΟΣΟΧΗ: οι ενέργειες αποσύνδεσης/σύνδεσης του καθίσματος πρέπει να γίνονται χωρίς το παιδί στο καροτσάκι.

ΚΟΥΚΟΥΛΑ

14. Το κάθισμα διαθέτει δύο συνδέσεις τοποθετημένες στα πλαϊνά της βάσης της πλάτης οι οποίες επιτρέπουν τη

στερέωση της κουκούλας. Για να στερεώσετε την κουκούλα εισάγετε τις προεξοχές στις κατάλληλες υποδοχές, όπως υποδεικνύεται στην εικόνα 14. Δεδομένου ότι στερεώνεται στο κάθισμα, η κουκούλα ακολουθεί το κάθισμα τόσο στη διαμόρφωση με τοποθέτηση προς το δρόμο όσο και με κατεύθυνση προς τη μητέρα, χωρίς να χρειάζεται να τη γυρίζετε κάθε φορά. Για να ολοκληρωθεί η τοποθέτηση της κουκούλας στο κάθισμα, συνδέστε το πίσω τμήμα της κουκούλας στην πίσω πλευρά της πλάτης του καροτσιού με τα ειδικά κουμπιά (εικ. 14 Α).

15. Για να ανοίξετε την κουκούλα, σπρώξτε το εσωτερικό τόξο προς τα εμπρός (εικ. 15).
16. Η κουκούλα είναι εφοδιασμένη με ένα αφαιρούμενο δίχτυ που προστατεύει το παιδί από το υπερβολικό φως (εικ. 16)
17. Για να αφαιρέσετε την πίσω επωμίδα και να μετατρέψετε την κουκούλα σε αντηλιακή τέντα, ανοίξτε το πίσω φερμουάρ (εικ. 17) και ξεκουλώστε τα κουμπιά στην πίσω πλευρά της πλάτης του καθίσματος.
18. Για να βγάλετε την κουκούλα αρκεί να την τραβήξετε προς τα επάνω κοντά στα άγκιστρα και να σύρετε τα άγκιστρα προς τα πάνω (σχ. 18).

ΠΡΟΣΟΧΗ: Η κουκούλα πρέπει να στερεωθεί και στις δύο πλευρές του καροτσιού περιπάτου. Βεβαιωθείτε ότι η κουκούλα έχει μπλοκάρει σωστά.

ΡΥΘΜΙΣΗ ΤΗΣ ΠΛΑΤΗΣ

19. Πιέζοντας το κουμπί που βρίσκεται στη πλάτη του καροτσιού, μπορείτε να ρυθμίσετε την κλίση της μέχρι την επιθυμητή θέση (εικ. 19). Αφήνοντας το πλήκτρο, η πλάτη μπλοκάρει στην πλησιέστερη θέση. Για να ανασηκώσετε την πλάτη, αρκεί να τη σπρώξετε προς τα πάνω.

ΠΡΟΣΟΧΗ: Με το βάρος του παιδιού οι ενέργειες αυτές μπορεί να είναι δυσκολότερες.

ΡΥΘΜΙΣΗ ΤΟΥ ΣΤΗΡΙΓΜΑΤΟΣ ΤΩΝ ΠΟΔΙΩΝ

20. Το στήριγμα των ποδιών είναι ρυθμιζόμενο σε δύο θέσεις. Για να το ρυθμίσετε χρησιμοποιήστε τα κουμπιά που υπάρχουν κάτω από το στήριγμα ποδιών (εικ. 20).

ΡΥΘΜΙΖΟΜΕΝΗ ΕΡΓΟΝΟΜΙΚΗ ΛΑΒΗ DOUBLE TWIST

21. Πιέζοντας το πλήκτρο που υπάρχει στη λαβή, μπορείτε να στρέψετε τη λαβή στην επιθυμητή θέση, προσαρμόζοντάς την στο πιο άνετο, για τον χρήστη, ύψος και θέση (εικ. 21). Η λαβή μπορεί να ρυθμιστεί σε 8 διαφορετικές θέσεις.
22. **ΠΡΟΣΟΧΗ:** Κατά τη διάρκεια χρήσης, η λαβή δεν πρέπει να χρησιμοποιείται στη χαμηλή θέση (εικ. 22 Α). Οι λαβές, κατά τη χρήση, πρέπει να βρίσκονται στην υψηλή θέση, όπως υποδεικνύεται στην εικόνα 22 Α.

ΕΝΩΜΕΝΗ ΛΑΒΗ

23. Για να συνδέσετε την ενωμένη λαβή, προσαρμόστε τους πείρους Α και Β στις αντίστοιχες οπές (εικ. 23), έως ότου ακούσετε το χαρακτηριστικό κλικ.
24. Για να αφαιρέσετε την ενωμένη λαβή, πατήστε ταυτόχρονα τους δύο κεντρικούς μοχλούς προς τα μέσα (εικ. 24) και αφαιρέστε τη λαβή τραβώντας την προς τα επάνω (εικ. 24 Α).

ΠΡΟΣΟΧΗ: Πριν χρησιμοποιήσετε το προϊόν στη διαμόρφωση "ενωμένη λαβή", βεβαιωθείτε πρώτα ότι έγινε σωστά

η συναρμολόγηση.

ΠΡΟΣΟΧΗ: μη χρησιμοποιείτε ποτέ την ενωμένη λαβή για να σηκώσετε το καρότσι όταν είναι μέσα το παιδί.

ΦΡΕΝΟ ΣΤΑΣΗΣ

Το φρένο στάσης ενεργεί ταυτόχρονα και στους δύο πίσω τροχούς του καροτσιού. Για να απλοποιηθεί η χρήση του καροτσιού, έχει εισαχθεί ένα σύστημα φρεναρίσματος **STOP & GO**, που φέρει ειδικές αυτοκόλλητες ετικέτες τοποθετημένες στους μοχλούς των εμπρόσθιων φρένων.

25. Για να φρενάρετε το καροτσάκι, πατήστε προς τα κάτω το μοχλό δεξιά (εικ. 25). Αυτόματα θα ανοίξει μια κόκκινη ετικέτα STOP και ο αντίθετος μοχλός θα τιναχτεί προς τα πάνω.
26. Για να ξεμπλοκάρετε το καροτσάκι, πατήστε προς τα κάτω το μοχλό αριστερά (εικ. 26). Αυτόματα θα ανοίξει μια πράσινη ετικέτα GO και ο αντίθετος μοχλός θα τιναχτεί προς τα πάνω.

ΠΡΟΣΟΧΗ: Χρησιμοποιείτε πάντα το φρένο όταν το καρότσι είναι σταματημένο. Μην αφήνετε ποτέ το καροτσάκι σε μία επικλινή επιφάνεια, με το παιδί μέσα, ακόμα και όταν το φρένο είναι ενεργοποιημένο.

ΠΡΟΣΟΧΗ: Αφού ενεργοποιήσετε το μοχλό του φρένου βεβαιωθείτε ότι τα φρένα έχουν εισαχθεί σωστά και στους δύο πίσω τροχούς.

ΠΕΡΙΣΤΡΕΦΟΜΕΝΟΙ ΤΡΟΧΟΙ

Οι εμπρόσθιοι τροχοί του καροτσιού περιπάτου είναι περιστρεφόμενοι. Σε ανώμαλο έδαφος συνιστάται η χρήση των μπλοκαρισμένων τροχών. Οι περιστρεφόμενοι τροχοί εξασφαλίζουν καλύτερο χειρισμό του καροτσιού σε ομαλό έδαφος.

27. Για να κάνετε τις μπροστινές ρόδες να περιστραφούν, σπρώξτε με το πόδι προς τα κάτω το μπροστινό μοχλό, όπως φαίνεται στην εικόνα 27. Για να μπλοκάρετε τις μπροστινές ρόδες σηκώστε το μοχλό με το πόδι. Ανεξάρτητα από τη θέση στην οποία βρίσκεται, η ρόδα θα ακινητοποιηθεί στην όρθια θέση.

ΠΡΟΣΟΧΗ: Και οι δύο ρόδες πρέπει να είναι πάντα ταυτόχρονα μπλοκαρισμένες ή ελεύθερες.

ΚΛΕΙΣΙΜΟ ΤΟΥ ΚΑΡΟΤΣΙΟΥ

ΠΡΟΣΟΧΗ: Όταν ανοίγετε το καρότσι, βεβαιωθείτε ότι το παιδί σας ή τυχόν άλλα παιδιά βρίσκονται σε ασφαλή απόσταση. Βεβαιωθείτε ότι εκείνη τη στιγμή τα κινητά τμήματα του καροτσιού δεν έρχονται σε επαφή με το σώμα του παιδιού. Το καροτσάκι μπορεί να κλείσει τόσο όταν βρίσκεται σε κατεύθυνση προς το δρόμο όσο και σε κατεύθυνση προς τη μητέρα. Οι οδηγίες που πρέπει να ακολουθήσετε είναι ίδιες και στις 2 περιπτώσεις.

Πριν ξεκινήσετε το κλείσιμο του καροτσιού, κλείστε την κουκούλα και ευθυγραμμίστε την με την πλάτη.

ΠΡΟΣΟΧΗ: Για να κλείσετε το καροτσάκι πρέπει πάντα να αφαιρείτε την ενωμένη λαβή (εφόσον υπάρχει).

ΠΡΟΣΟΧΗ: Πριν κλείσετε το καρότσι, είναι απαραίτητο να αφαιρέσετε το περιεχόμενο του καλαθιού.

28. Για να κλείσετε το καροτσάκι πατήστε το κουμπί 1 – push (εικ. 28) και ταυτόχρονα πατήστε το κουμπί 2, που βρίσκεται κάτω από την ένδειξη 2-pull (εικ. 28 Α). Κρατώντας πατημένα τα δύο κουμπιά, τραβήξτε προς τα επάνω για να ενεργοποιηθεί ο μηχανισμός κλεισίματος (εικ. 28 Β). Στο σημείο αυτό το κλείσιμο του καροτσιού ολοκληρώθηκε (εικ. 28 C). Για να μειώσετε το

χώρο που πιάνει το κλειστό καροτσάκι, τοποθετήστε πίσω την πλάτη.

ΠΡΟΣΟΧΗ: Μόλις κλείσει το κουμπί 1 θα επιστρέψει στην ορχική του θέση (προεξέχει), εικ. 28D.

29. Στη συνέχεια ανακλίνεται τις λαβές προς τα εμπρός (εικ. 29). Το κλειστό και μπλοκαρισμένο καρότσι παραμένει όρθιο μόνο του.

ΧΡΗΣΗ ΠΟΡΤ-ΜΠΕΜΠΕ ΚΑΙ ΚΑΘΙΣΜΑΤΟΣ ΑΥΤΟΚΙΝΗΤΟΥ

Σε αυτό το καροτσάκι μπορούν να τοποθετηθούν μόνο το κάθισμα αυτοκινήτου Oasys 0+ και το πορτ-μπεμπέ Love, που προβλέπουν τη χρήση του ίδιου συστήματος σύνδεσης στο σκελετό. Για την ασφάλιση και την απασφάλιση του πορτ-μπεμπέ ή του καθίσματος αυτοκινήτου, συμβουλευθείτε τις σχετικές οδηγίες. Πριν συνδέσετε το κάθισμα αυτοκινήτου ή το πορτ-μπεμπέ, αφαιρέστε από το καροτσάκι το κάθισμα.

ΠΡΟΣΟΧΗ: Πριν χρησιμοποιήσετε το καρότσι με το πορτ-μπεμπέ ή/και το κάθισμα αυτοκινήτου, βεβαιωθείτε ότι το σύστημα ασφάλισης έχει κουμπώσει σωστά.

KIT COMFORT

Το Kit Comfort περιλαμβάνει 2 επωμίδες και ένα διαχωριστικό.

30. Τοποθετήστε τις βάτες στις επωμίδες, όπως υποδεικνύεται στην εικόνα 30 και περάστε το διαχωριστικό ποδιών από το ειδικό άνοιγμα (εικ. 30 A).

31. Οι βάτες με επένδυση μπορούν να ρυθμιστούν σε διαφορετικά μήκη προκειμένου να ακολουθήσουν την ανάπτυξη του παιδιού και μπορείτε να τις διπλώσετε για να έχετε το επιθυμητό μέγεθος (εικ. 31). Η βάτα διαθέτει έναν υφασμάτινο δακτύλιο για να τοποθετείτε την πιπίλα.

ΠΟΔΟΣΑΚΟΣ

Ο ποδόσακος μπορεί να χρησιμοποιηθεί με δύο διαφορετικούς τρόπους.

32. Ο ποδόσακος μπορεί να αναδιπλωθεί πάνω από τη μπάρα και να στερεωθεί με τις σχισμές, όπως φαίνεται στην εικόνα 32, ή μπορείτε να περάσετε την επάνω πλευρά του ποδόσακου κάτω από τη μπάρα και να τη στερεώσετε σε πιο ψηλή θέση, τοποθετώντας τα κουμπιά στις σχισμές που υπάρχουν στα άκρα του υφάσματος της κουκούλας (εικ. 32 A).

ΤΣΑΝΤΑ

33. Η τσάντα μπορεί να χρησιμοποιηθεί σε δύο διαφορετικές θέσεις. **Τρόπος 1:** συνδέστε την τσάντα χρησιμοποιώντας τα δύο αυτόματα κουμπιά που υπάρχουν στα πλαϊνά, τα οποία υποδεικνύονται στην εικόνα 33. **Τρόπος 2:** συνδέστε την τσάντα στις λαβές του καροτσιού περνώντας τον μάντα λαιμού στις ειδικές σχισμές όπως φαίνεται στην εικόνα 33 A.

ΠΡΟΣΟΧΗ: μην φορτώνετε τη τσάντα με βάρη που υπερβαίνουν τα 2 κιλά.

ΚΑΛΑΘΑΚΙ ΓΙΑ ΜΙΚΡΟΑΝΤΙΚΕΙΜΕΝΑ

Το καρότσι διαθέτει καλάθι για μικροαντικείμενα.

34. Για να τοποθετήσετε το καλάθι μικροαντικειμένων περάστε στη μπροστινή πλευρά την υφασμάτινη λωρίδα στην ειδική υποδοχή και κλείστε το αυτόματο κουμπί (εικ. 34). Επαναλάβετε τη διαδικασία και στην άλλη

πλευρά.

35. Ολοκληρώστε τη σύνδεση του καλάθιού στην πίσω πλευρά περνώντας την υφασμάτινη λωρίδα στο σωλήνα που υποδεικνύεται στην εικ. 35 κλείνοντας το αυτόματο κουμπί και στη συνέχεια τοποθετήστε το velcro στην ειδική υποδοχή ξανακλείνοντας το καλάθι (εικ. 35 A).

ΑΔΙΑΒΡΟΧΟ ΚΑΛΥΜΜΑ

Το καρότσι διαθέτει αδιάβροχο τέντα.

36. Στερεώστε το αδιάβροχο κάλυμμα στις υφασμάτινες υποδοχές πάνω από την άρθρωση των παιδιών σωλήνων και με του κουμπιά πίεσης που υπάρχουν πάνω από τις μπροστινές ρόδες (εικ. 36). Στο τέλος της χρήσης (αν το αδιάβροχο κάλυμμα είναι βρεγμένο) αφήστε το να στεγνώσει σε ανοικτό χώρο. Το αδιάβροχο κάλυμμα μπορεί να χρησιμοποιηθεί τόσο στη διαμόρφωση με κατεύθυνση προς το δρόμο όσο και με κατεύθυνση προς τη μητέρα.

ΠΡΟΣΟΧΗ: Η αδιάβροχο τέντα δεν μπορεί να χρησιμοποιηθεί εάν το καρότσι δε διαθέτει κουκούλα γιατί μπορεί να προκαλέσει ασφυξία στο παιδί. Το αδιάβροχο κάλυμμα δεν μπορεί να χρησιμοποιηθεί στο καρότσι χωρίς την κουκούλα ή την αντηλιακή τέντα, γιατί μπορεί να προκαλέσει ασφυξία στο παιδί.

Σημαντική σημείωση: Οι εικόνες και οι οδηγίες που περιέχονται σε αυτές τις οδηγίες χρήσης αναφέρονται σε μία έκδοση του καροτσιού. Ορισμένα στοιχεία και ορισμένες λειτουργίες που περιγράφονται μπορεί να ποικίλλουν ανάλογα με την έκδοση που εσείς αγοράσατε.

ÖNEMLİ – BU KULLANIM KILAVUZUNU İLERİDE BAŞVURMAK ÜZERE SAKLAYINIZ.

UYARI: BOĞULMAYI ÖNLEMEK İÇİN BU PLASTİK ÖRTÜYÜ ÇOCUKLARDAN UZAK TUTUNUZ.

UYARILAR

- **DİKKAT:** Çocuğunuzu asla gözetimsiz bırakmayınız.
- **DİKKAT:** Kullanımdan önce tüm güvenlik mekanizmalarının doğru bir şekilde bloke edilmiş olduğundan emin olunuz.
- **DİKKAT:** Olası yaralanmaları önlemek için, ürünü açma kapatma işlemleri sırasında çocuğun yeterince uzakta olmasına dikkat ediniz.
- **DİKKAT:** Çocuğunuzun bu ürünle oynamasına izin vermeyiniz.
- **DİKKAT:** Daima bağlama sistemlerini kullanınız.
- Çocuğunuzun güvenliğinin temini için bacak ayırıcı ile emniyet kemerinin kullanılması gerekmektedir. Bacak ayırıcısını her zaman bel kemeri ile birlikte kullanın.
- **DİKKAT:** Çocuk arabası gövdesi veya koltuk birimi ya da araç koltuğu sabitleme cihazlarının kullanımdan önce düzgün şekilde takıldığını kontrol edin.
- **DİKKAT:** Bu ürün koşmak veya paten kaymak için uygun değildir.
- Bu puset 0 ila 36 ay yaş aralığında ve azami 15 kg ağırlığındaki çocuklar için tasarlanmıştır.
- 0 ila 6 ay yaş aralığındaki bebekler için, sırt dayanağının arkaya en çok

yaslanmış konumda kullanılması tavsiye edilmektedir.

- Yalnızca tespit cihazına sahip CHICCO OASYS 0+ Araç Koltuğu ve/veya CHICCO LOVE bebek taşıyıcısı uygun pusete takılabilir.
- Çocuğu pusete yerleştirirken ve pusetten çıkarırken daima freni kullanınız.
- Puset sabit konumda dururken her zaman frenleri kullanınız.
- Fren takılı olsa dahi çocuk içindeyken pusete asla eğimli bir yüzey üzerinde bırakmayınız.
- Sepete aşırı ağırlık yüklemeyiniz. Maksimum ağırlık 5 kg'dır.
- Tutma sapı ve/veya sırt dayanağına ve/veya aracın yan taraflarına takılan her ağırlık, aracın dengesini etkileyecektir.
- Aynı anda birden fazla çocuk taşımayınız.
- Pusette üretici/distribütör tarafından verilmemiş ya da onaylanmış aksesuar, yedek parça ya da bileşenleri kullanmayınız.
- Bazı kısımları kırık, yırtık veya eksik olduğu takdirde ürünü kullanmayınız.
- Pusete takılabilen çocuk araç koltuğu bir yatak ya da beşiğin yerine geçemez. Çocuğun uyuması gerektiğinde, onu uygun bir çocuk taşıyıcısı, beşik veya yatağa yatırmanız tavsiye edilir.
- Montajdan önce, ürünün ve ürün bileşenlerinin taşıma sırasında hasar görmemiş olduklarını kontrol ediniz. Aksi halde, kullanmayınız ve çocukların erişiminden uzak tutunuz.
- Ayarlama işlemleri sırasında pusetin oynak kısımlarının çocuğun vücu-

duna değmemesine dikkat ediniz.

- Kullanıcının pusetin güvenli bir şekilde nasıl kullanıldığını bildiğine emin olun.
- Bu ürün sadece bir yetişkin tarafından kullanılmalıdır.
- Ürün bir yetişkin tarafından monte edilmelidir.
- Boğulma tehlikesini önlemek için çocuğunuza ipli cisimler vermeyiniz ve bu tarz cisimleri çocuğunuzun yakınında bırakmayınız.
- Puseti kesinlikle merdiven veya yürüyen merdivenlerde kullanmayın: aniden kontrolünü kaybedebilirsiniz.
- Basamak veya kaldırımdan inip çıkarken dikkat ediniz.
- Puset uzun süre güneş ışığında bırakılmış ise, çocuğu pusete yerleştirmeden önce soğumasını bekleyiniz. Uzun süre doğrudan güneş ışığına maruz kalması, malzeme ve kumaş renginin solmasına neden olabilir.
- Pusetin tuzlu su ile temas etmesini engelleyiniz. Pas oluşmasına neden olabilir.
- Puseti plajda kullanmayınız.
- Kullanılmadığı zamanlarda puseti çocukların erişemeyeceği bir yerde saklayınız.

TEMİZLİK VE BAKIM ÖNERİLERİ

Bu ürün, düzenli bakım gerektirir. Temizlik ve bakım işlemleri yalnızca bir yetişkin tarafından yapılmalıdır.

TEMİZLİK

Kumaş kısımları nemli bir sünger ve doğal sabun kullanarak temizleyiniz.

Kaplama, sökülebilir (lütfen "Koltuk kaplamasının sökülmesi/takılması" bölümüne bakın). Kumaş kısımların temizlenmesi için yıkama etiketindeki bilgilere uyunuz. Yıkama sembolleri ve anlamları aşağıdadır:

 Soğuk suda elde yıkayınız

 Çamaşır suyu kullanmayınız



Makinede kurutmayınız



Ütölemeyiniz



Kuru temizlemeye vermeyiniz

Plastik kısımları düzenli olarak yumuşak, nemli bir bezle siliniz. Kesinlikle çözücü madde veya aşındırıcı deterjan kullanmayınız. Puset su ile temas ederse paslanmayı önlemek için metal kısımları daima kurutunuz.

BAKIM

Tekerleklerin aşınma durumunu düzenli olarak kontrol ediniz, toz ve kumdan temizleyiniz. Pusetin doğru bir şekilde çalışmasını engelleyebilecek sürtünmelerden kaçınmak için, hareket eden tüm plastik kısımlar ile metal çerçevenin toz, kir ve kumdan temizlenmiş olmasına dikkat ediniz. Puseti kuru bir yerde saklayınız. Yalnızca gerektiğinde, oynak kısımları silikon bazlı bir yağlayıcıyı hafifçe uygulayarak yağlayınız.

BİLEŞENLERİN LİSTESİ

Ürünün montajını yapmadan önce bu modele ait bileşenlerin eksiksiz olduğunu kontrol edin. Eksik bir parça olması durumunda, Chicco Müşteri Hizmetleri ile irtibata geçiniz. Ürünün montajı için herhangi bir alet gerekmemektedir. Ürünün montajı için aşağıdaki parçalar gerekmektedir:

- Kasa
- Koltuk
- Koltuk kaplaması
- Tente
- Tampon barı
- Konfor seti (omuz ve kasık kayışları)
- Eşya Taşıma Sepeti
- Çanta
- Bacak örtüsü
- Yağmurluk
- Tutamağın birleştirilmesi

PUSET KASASININ AÇILMASI

UYARI: Puseti açarken ve kapatırken, çocuğunuzun veya diğer çocukların yeterince uzakta olmasına dikkat ediniz. Ayarlama işlemleri sırasında pusetin oynak kısımlarının çocuğun vücuduna değmemesine dikkat ediniz.

1. Puset dik olarak yerleştirilmiş iken (şek.1), yanlardaki (şek. 1 A) düğmelere basarak, her iki tutma sapını ilgili kullanım konumuna kaldırın. Tutamakların kullanım konumunda kilitlendiklerinden emin olun.
2. Kasayı açmak için, Şek. 2'de gösterilen düğmeye basın (1 kez). Daha sonra pusetin tutamaklarını kaldırarak, daha kolay açılması için puseti kaldırın (Şek. 2A). Borular ön kısımda düzgün bir şekilde yerine oturduğunda, puset tamamen açılır (şek. 2B). Pusetin açılmasını tamamlamak için, arka çapraz barı bastırın (şek. 2C).

KOLTUK KAPLAMASININ TAKILMASI/SÖKÜLMESİ

3. Kaplamanın takılması, koltuk pusetten çıkarılmış şekilde gerçekleştirilmelidir. Başlamadan önce, şek. 3'te gösterildiği şekilde bel tokasını açın.
4. Kaplamayı önce sırt dayanağı üzerinde kaydırarak (şek. 4) takın ve bel kemerini sırt dayanağının alt kısmındaki ilgili

yuvalara takın (şek. 4 A). Daha sonra kask kayışını koltuk yuvasına (şek. 4B) takın.

5. Düzgün şekilde oturduğundan emin olarak kumaşı kol dayanağı üzerine takın (şek. 5) ve kırmızı daire ile gösterilmiş iki düğmeyi kullanarak kumaşı koltuk tabanına sabitleyin (şek. 5A).
 6. Ayak dayama desteklerini, kaplamanın alt kısmına takın (şek. 6).
 7. Kaplamayı koltuğa takmayı tamamlamak için, iki taraftaki iki düğmeyi takın (şek. 7), elastik şeridi çek. 7A'da gösterildiği şekilde ilgili kumaş üzerine takın ve sırt dayanağının alt kısmındaki düğmeleri takın (şek. 7B).
- Kaplamayı sökmek için, aynı adımları tersten takip edin.

EMNİYET KEMERİ

Bu puset, iki omuz kayışı, bir kucak kayışı ve tokalı bir kask kayışına sahip beş uçlu bir emniyet kemerine sahiptir.

8. **UYARI:** 0 ila 6 ay yaş aralığındaki çocuklarla kullanırken, kayışların uzunluğunu bebeğinizin uygun olacak şekilde kısaltmanız gerekebilir. Bunu yapmak için, öncelikle ayar delikleri içerisinde takarak omuz kayışlarını kullanın (şek. 8).
9. Omuz kayışlarının, çocuğunuz için uygun bir yükseklikte ayarlandığından emin olun: değilse, yüksekliği ayarlayın (şek. 9).
10. Çocuğunuzun yerleştirdikten sonra, iki çatalı toka içerisine yerleştirin (Şek. 10) ve gerekirse toka üzerine bastırarak bel kemerinin genişliğini ayarlayın. Bel kemerini açmak için, iki yanal çatala aynı anda bastırın (şek. 10A).

UYARI: Çocuğunuzun güvenliğini sağlamak için, kask kayışını, bel kemerini ve emniyet kemerini aynı anda kullanmalısınız.

UYARI: Emniyet kemerinin (örn. yıkama için) çıkarılmasından sonra, tespit noktalarını kullanarak kemerin yeniden takıldığına emin olun. Emniyet kemeri yeniden ayarlanmalıdır.

TAMPON BARI

11. Koltuk bir tampon bara sahiptir. Barı tespit etmek için, barın iki uç kısımlarının alt kısmında bulunan iki düğmeye basın ve kol dayanaklarının ucundaki pimlere yerleştirin (şek. 11). Tampon barı sökmek için, yukarıda bahsedilen aynı adımları tersten takip edin. Çocuğunuzun kolayca oturtmak için, tampon barın bir tarafını serbest bırakabilirsiniz. Tampon bar hem ileriye, hem de ebeveyne bakacak şekilde kullanılabilir.

UYARI: Always Çocuğunuzun daima emniyet kemerini kullanarak emniyete alın. The Bar, çocuğunuzun muhafaza etmek için kullanılan bir parça DEĞİLDİR.

UYARI: Bar, çocuk içerisinde iken ürünü kaldırmak için kullanılmamalıdır.

KOLTUĞUN PUSETE TAKILMASI

12. Puset koltuğunu kasaya takmak için, tespit edildiği gibi doğrulayan bir tık sesi duyana kadar, koltuğu ilgili dikey tespit cihazlarına takın (şek. 12). Koltuğun pusete bağlanmasını kolaylaştırmak için; kumaşın her iki yanında, koltuğun sabitleme elemanlarıyla doğru hizasını size gösteren, talimatlı etiketler vardır (şek. 12 A). Koltuk, hem ileriye bakacak (şek. 12B) hem de ebeveyne bakacak (şek. 12C) şekilde monte edilebilir.

UYARI: Kullanmadan önce, koltuğu yukarı çekerek doğru kilitlendiğinden emin olunuz.

13. Koltuğu serbest bırakmak için, kol dayanaklarının altın-

daki her iki düğmeye aynı anda basın (şek. 13) ve kaldırın.

UYARI: Koltuk takılırken/sökülürken çocuk kesinlikle koltukta oturmamalıdır.

TENTE

14. Koltuk, tenteyi takmak için kullanılan, sırt dayanağı tabanının yan taraflarında bulunan iki tespit tertibatına sahiptir. Tenteyi takmak için, şek. 14'te gösterildiği şekilde klipsli sistemi tespit tertibatı içine doğru kaydırın. Since it is fastened to the seat, the hood follows the seat when facing forward or facing the parent without having to be reversed each time. Tenteyi koltuğa takmayı tamamlamak için, ilgili düğmeleri kullanarak, tentenin arka kısmını puset sırt dayanağının arkasına takın (şek. 14 A).
15. Güneşliği açmak için, kavisli ön kısmı ileri doğru itin (şek. 15).
16. Tente, çocuğunuzun aşırı ışıktan koruyan, sökülebilir bir ağa sahiptir (şek. 16)
17. Arka kanadı sökmek ve tenteyi bir yaz güneşliğine çevirmek için, arka fermuarı (şek. 17) açın ve koltuk sırt dayanağının arkasındaki düğmeleri sökün.
18. Tenteyi sökmek için, yukarı doğru çekerek tespit tertibatından çıkartın ve kancaları yukarı doğru kaydırın (şek. 18).

UYARI: Tente, pusetin her iki tarafına da takılmalıdır. Tentenin düzgün bir şekilde yerine oturduğundan emin olun.

SIRT DAYANAĞININ AYARLANMASI

19. Puset sırt dayanağı üzerindeki düğmeye basarak, istenen konuma doğru yaslayın (şek. 19). Düğmeyi serbest bırakıldığında, sırt dayanağı en yakın konuma kilitlenecektir. Kaldırmak için sırt dayanağına tekrar bastırın.

UYARI: Çocuğunuzun ağırlığı ile bu işlemler zorlaşabilir.

AYAK DAYAMA DESTEĞİNİN AYARLANMASI

20. Ayak dayama desteği, iki konuma sahiptir. Ayarlamak için, ayak dayama desteği altındaki düğmeleri kullanın (şek. 20).

AYARLANABİLİR İKİLİ DÖNDÜRÜLEBİLİR ERGONOMİK TUTAMAKLAR

21. Kullanıcıya en uygun yükseklik ve konuma göre istenen konuma döndürmek için tutamak üzerindeki düğmeye basın (şek. 21). Tutamak, 8 farklı konumda ayarlanabilir.
22. **UYARI:** puseti kullanırken, tutamaklar ALT konumda olmamalıdır (şek. 22). Tutamakların, şek. 22 A'da gösterildiği şekilde ÜST konumda kilitli olduğundan emin olun.

TUTAMAĞIN BİRLEŞTİRİLMESİ

23. Tutamakları birleştirmek için, bir tık sesi duyana kadar pim A ve B'yi ilgili deliklerle (şek. 23) eşleştirin.
24. Birleştirilmiş tutamakları ayırmak için, iki merkezi kolu aynı anda içe doğru bastırın (şek. 24) ve yukarı çekerek çıkartın (şek. 24 A).

UYARI: ürünü birleştirilmiş tutamaklar ile kullanmadan önce, daima bunların düzgün şekilde tespit edildiğini kontrol edin.

UYARI: Çocuğunuz içindeyken kesinlikle puseti kaldırmak için birleştirilmiş tutamakları kullanmayın!

PARK FRENİ

Park freni, pusetin her iki arka tekerleği üzerinde aynı anda devreye girer. Puseti mümkün olan en kolay şekilde kullanmak için, bir **STOP&GO** frenleme sistemi kullanılmıştır; arka fren kolları üzerinde renkli çıkartmalar ile işaretlenmiştir.

25. Puseti frenlemek için, sağ kolu bastırın (şek. 25). STOP yazılı kırmızı bir etiket görünür ve karşı kol yukarı kalkar.

26. Puseti serbest bırakmak için, sağ kolu bastırın (şek. 26). GO yazılı yeşil bir etiket görünür ve karşı kol yukarı kalkar.

UYARI: Puset sabit konumda dururken her zaman frenleri kullanınız. Park frenleri devrede olsa dahi çocuk içindeyken puseti kesinlikle eğimli bir yüzey üzerinde bırakmayınız.

UYARI: Fren kolunu kullandıktan sonra, frenlerin her iki arka teker birimine düzgün bir şekilde uygulandığından emin olun.

DÖNEBİLEN TEKERLEKLER

Puset, döner/sabit ön tekerlere sahiptir. Puseti özellikle düz olmayan yüzeyler üzerinde hareket ettiren tekerlerin sabit modda kullanılmasına önerilir. Tekerlerin döner modda kullanımı, pusetin normal bir yol yüzeyi üzerinde manevra kabiliyetini arttırmak için önerilir.

27. Ön tekerleri döner moda almak için, şek. 27'de gösterildiği şekilde ayağınızla ön kolu aşağıya itin. Ön tekerleri sabit modda kilitlemek için, kolu ayağınızla kaldırın. Teker, bulunduğu konum dikkate alınmaksızın, düz konumda kilitlenecektir.

UYARI: Tekerleklerin her ikisi daima aynı anda kilitlenmeli veya çözülmüş olmalıdır.

PUSETİN KATLANMASI

UYARI: Puseti açarken ve kapatırken, çocuğunuzun veya diğer çocukların yeterince uzakta olmasına dikkat ediniz. Ayarlama işlemleri sırasında pusetin oynak kısımlarının çocuğun vücuduna değmemesine dikkat ediniz. Puset, ileri yöne veya ebeveyne doğru bakarken kapatılabilir. Talimatlar her iki yön için de ayrıdır.

Puseti kapatmadan önce, tenteyi sırt dayanağı ile hizalayarak kapatın.

UYARI: Puseti kapatmadan önce daima birleştirilmiş tutamakları (varsa) çıkartın.

UYARI: Puseti kapatmadan önce sepet içindeki tüm eşyaları boşaltmalısınız.

28. Puseti kapatmak için, "1 - push (itiniz)" düğmesine basın (şek. 28) ve aynı zamanda "2 - pull (çekiniz)" etiketinin altındaki düğme 2'ye basın (şek. 28 A). Her iki düğmeye basılı tutarak, kapatma mekanizmasını devreye almak için çekiniz (şek. 28 B). Puset artık tamamen kapatılmıştır (şek. 28 C). Kapalı iken puset tarafından işgal edilen alanı azaltmak için, sırt dayanağını geriye yaslayın.

UYARI: Kapatıldıktan sonra, düğme 1 başlangıç konumuna döner (dışa doğru çıkar) şek. 28D.

29. Tutamakları ileri doğru itin (şek. 29). Kapalı ve kilitli puset kendi başına ayakta durabilir.

BEBEK TAŞIYICISI VE ARAÇ KOLTUĞUNUN KULLANIMI

Bu puset yalnızca Oasys 0+ çocuk araç koltuğu ve Love bebek taşıyıcısına monte edilebilir. Her ikisi de yapıya monte edilmek için aynı tespit sistemini kullanırlar. Bebek taşıyıcısını veya çocuk araç koltuğunu tespit etmek ve serbest bırakmak için, ilgili talimatlara başvurun. Çocuk araç koltuğunu veya bebek taşıyıcısını monte etmeden önce, puset

koltuğunu sökün.

UYARI: Puseti bebek taşıyıcısı veya çocuk araç koltuğu ile kullanmadan önce, daima tespit sisteminin düzgün şekilde kilitlendiğinden emin olun.

KONFOR KİTİ

Konfor Kiti, 2 omuz yastığından ve kasık kayışından meydana gelir.

30. Pedleri şekil 30'da gösterildiği şekilde şeritler üzerine takın ve kasık pedini ilgili yuvaya takın (şek. 30 A).

31. Omuz pedleri, istenen ebatta katlanarak çocuğunuzun büyümesini takip edecek şekilde uzunlukları ayarlanabilir (şek. 31). İki omuz pedlerinden biri, emzik takmak için bir halkaya sahiptir.

BACAK ÖRTÜSÜ

Bacak örtüsü iki farklı modda kullanılabilir.

32. Bacak örtüsü, tampon bar üzerine katlanarak şek. 32'de gösterildiği şekilde yuvalara tespit edilebilir veya bacak örtüsü üst kısmını tampon bar altından geçirecek, düğmeyi tentenin uçlarında bulunan yuvalara takmak suretiyle bacak örtüsünü en üst konumda tespit edebilirsiniz (şek. 32 A).

ÇANTA

33. Çanta, iki farklı konumda kullanılabilir. **Opsiyon 1:** şek. 33'te gösterildiği şekilde, iki geçmeli düğmeyi kullanarak çantayı takın. **Opsiyon 2:** çantayı puset tutamaklarına takarak, omuz şeridini şek. 33 A'da gösterildiği şekilde ilgili yuvalardan geçirin.

UYARI: çantaya 2 kg'den daha ağır yükler koymayın.

ÇOK AMAÇLI SEPET

Pusette bir taşıma sepeti yer almaktadır.

34. Sepeti puseteye takmak için, öndeki kumaş kayışı ilgili yuvaya takın ve geçmeli düğmeyi sabitleyin (şek. 34). Bu işlemi diğer tarafta tekrarlayın.

35. Kumaş kayışı, şek. 35'te gösterilen boruya takarak ve geçmeli düğmeyi sabitleyerek, sepetin arkaya tespit edilmesini tamamlayın. Cırt cırtı ilgili boşluğa geçirin ve sepet üzerinde katlayın (şek. 35 A).

YAĞMURLUK

Puset, bir yağmurluk ile donatılmıştır.

36. Yanal boruların ek yerinin üzerinde bulunan kumaştaki yuvaları ve ön tekerler üzerindeki çıtçıtları (şek. 36) kullanarak yağmurluğu puseteye takın. Kullanımdan sonra, yağmurluk ıslak ise, saklamak için katlamadan önce kurumasına izin verin. Yağmurluk hem ileriye, hem de ebeveyne bakacak şekilde kullanılabilir.

UYARI: Boğulmaya neden olabileceğinden, yağmurluk tentesiz puset üzerinde kullanılamaz. Yağmurluk puseteye takıldığında, aşırı ısınmasını önlemek için puseti kesinlikle güneş altında bırakmayın.

Önemli Not: Bu kullanım kılavuzunda bulunan resimler ve talimatlar pusetin eksiksiz modeline aittir. Burada açıklanan bileşenlerden ve işlevlerden bazıları, satın alınan modele göre değişiklik gösterebilir.

RU ИНСТРУКЦИЯ ПО ЭКСПЛУАТАЦИИ

ВАЖНО – СОХРАНИТЕ ЭТУ ИНСТРУКЦИЮ ДЛЯ БУДУЩЕГО ИСПОЛЬЗОВАНИЯ.

ВНИМАНИЕ! ВО ИЗБЕЖАНИЕ РИСКА УДУШЕНИЯ ХРАНИТЕ ПЛАСТИКОВЫЕ ПАКЕТЫ В НЕДОСТУПНОМ ДЛЯ ДЕТЕЙ МЕСТЕ.

ПРЕДУПРЕЖДЕНИЯ

- **ВНИМАНИЕ!** Никогда не оставляйте ребёнка без присмотра.
- **ВНИМАНИЕ!** Перед началом использования проверьте исправность сцепления блокирующих механизмов.
- **ВНИМАНИЕ!** Во избежание травмирования во время раскладывания или складывания коляски следите за тем, чтобы ребёнок находился от неё на безопасном расстоянии.
- **ВНИМАНИЕ!** Не позволяйте ребёнку играть с этим изделием.
- **ВНИМАНИЕ!** Обязательно используйте системы удерживания ребёнка.
- чтобы обеспечить безопасность Вашего ребёнка, необходимо всегда пристёгивать его ремнём безопасности и разделительным ремнём между ног. Ремни безопасности должны использоваться одновременно с разделительным ремнем для ног.
- **ВНИМАНИЕ!** Перед началом использования убедитесь в том, что механизм закрепления колыбели надёжно и правильно сработал.

- **ВНИМАНИЕ!** Данное изделие не должно использоваться во время бега или катания на роликах.
- Прогулочная коляска предназначена для детей от 0 до 36 месяцев весом не более 15 кг.
- Для новорожденных детей и детей возрастом до 6 месяцев коляска должна использоваться с полностью откинутой спинкой.
- Только автокресло CHICCO OASYS 0+ и / или люлька CHICCO LOVE, оснащенные специальным крепежным устройством, могут закрепляться к прогулочной коляске CHICCO LOVE.
- Во время усаживания и извлечения ребёнка следует обязательно ставить коляску на тормоза.
- При каждой остановке обязательно ставьте коляску на тормоз.
- Никогда не оставляйте прогулочную коляску с находящимся в ней ребёнком на наклонной поверхности, даже если вы поставили её на тормоз.
- Не перегружайте корзину. Груз не должен превышать 5 кг
- Любой вес, подвешенный на ручку, спинку или на боковые части коляски, может нарушить устойчивость коляски.
- Не сажать в коляску более одного ребёнка.
- Не прикрепляйте к коляске дополнительные аксессуары, не заменяйте части и компоненты, если они не входят в комплект поставки или не одобрены изготовителем.
- Запрещается использовать коляску с поврежденными, оторванными или недостающими частями

ми.

- Установленное на коляску детское автокресло не заменяет собой колыбель или кроватку. Если ребенок нуждается во сне, его следует уложить в специальную корзину для новорожденных, в колыбель или в кроватку.
- Перед сборкой изделия необходимо убедиться в целостности его компонентов; при обнаружении повреждений вследствие перевозки не использовать изделие и хранить его вдали от детей.
- При выполнении операций по регулировке прогулочной коляски следите за тем, чтобы её подвижные части не касались ребёнка.
- Убедитесь в том, что пользователи коляски знакомы с принципами ее работы.
- Коляской могут управлять только взрослые лица.
- Сборку коляски должны проводить только взрослые лица.
- Во избежание опасности удущения не давайте ребёнку и не оставляйте возле него предметы со шнурами.
- Не пользуйтесь коляской на лестнице или на эскалаторе: есть вероятность упустить её.
- Будьте осторожны на подъемах или спусках (ступени, тротуары и пр.).
- После длительного пребывания коляски на солнце дождитесь, чтобы она остыла, и только потом усаживайте в нее ребенка. Длительное нахождение под солнцем может изменить цвет материалов и тканей коляски.

- Избегайте контакта коляски с солёной водой, которая может вызывать появление ржавчины.
- Не используйте коляску на пляже.
- Если вы не пользуетесь коляской, храните ее в недоступном для детей месте.

РЕКОМЕНДАЦИИ ПО ОЧИСТКЕ И УХОДУ

Данное изделие требует периодического ухода. Операции по очистке и уходу должны выполняться взрослым лицом.

ОЧИСТКА

Тканевые части необходимо очищать увлажненной губкой и нейтральным мылом.

С прогулочной коляски можно снять чехол (следуйте указаниям, описанным в главе "Как снять обивку/Как надеть обивку"). При очистке тканевых частей ориентуйтесь на этикетки. Ниже приведены условные обозначения по стирке и их расшифровка:



Стирать вручную в холодной воде



Не отбеливать



Не сушить в центрифуге



Не гладить



Не подвергать химической чистке

Пластмассовые части необходимо периодически очищать влажной тканью. Не используйте абразивные моющие средства или растворители. Чтобы не образовалась ржавчина, необходимо высушивать металлические части в случае контакта с водой.

УХОД

Периодически проверяйте колеса на износ, очищайте их от пыли и песка. Убедитесь в отсутствии пыли, грязи и песка на пластмассовых компонентах, которые перемещаются по металлическим трубам. Таким образом, можно избежать трения, которое отрицательно воздействует на правильную работу коляски. Храните коляску в сухом месте. При необходимости выполните смазку подвижных частей сухим силиконовым маслом.

ПЕРЕЧЕНЬ КОМПОНЕНТОВ

Перед сборкой изделия проверьте наличие всех компонентов для данной модели. Если какая-либо деталь отсутствует, обратитесь в отдел обслуживания клиентов Chicco. Монтаж изделия не требует использования каких-либо инструментов. Для сборки изделия необходимо иметь в наличии следующие компоненты:

- Колесная база
- Сиденье
- Чехол сиденья
- Капюшон

- Противоударный бампер
- Комплект "комфорт" (лямки и разделительные ремни между ног)
- Корзина для вещей
- Сумка
- Покрывало для ног
- Дождевик
- Длинная ручка

РАСКЛАДЫВАНИЕ КОЛЯСКИ

ВНИМАНИЕ: при выполнении этой операции следите за тем, чтобы Ваш ребёнок и другие дети находились на безопасном расстоянии. Убедитесь, что при этом подвижные части детской прогулочной коляски не касаются тела ребенка.

1. При коляске в вертикальном положении (рис.1) поднимите обе ручки в положение использования, путем воздействия на специальные боковые кнопки (рис. 1 А). Убедитесь, что ручки заблокированы в положении использования.
2. Для открытия коляски необходимо нажать кнопку, указанную на рисунке 2 (1-push). Затем захватите ручки коляски и поднимите коляску вверх для того, чтобы открыть ее (рис. 2 А). Коляска полностью открыта, когда трубки вставлены соответствующим образом в переднюю часть (рис. 2В). Для завершения открытия коляски следует нажать на заднюю крестовину (рис. 2С).

КАК СНЯТЬ ОБИВКУ С СИДЕНЬЯ/КАК НАДЕТЬ ОБИВКУ НА СИДЕНЬЕ

3. Надевать чехол следует при сиденье, отсоединенном от коляски; перед началом проведения операций следует открыть застежку поясного ремня, указанную на рисунке 3.
4. Наденьте чехол сначала на спинку (рис. 4), а затем пропустите поясной ремень через специальные петли, расположенные в нижней части спинки (рис. 4 А). Затем пропустите разделительный ремень между ног через петлю, расположенную на сиденье (рис. 4В).
5. Наденьте чехол на подлокотник, соблюдая осторожность в отношении его правильного позиционирования (рис. 5), и закрепите чехол на основании сиденья, застегивая две кнопки, расположенные в соответствии с кружками (рис. 5А).
6. Установите опоры для ног в нижнюю часть чехла (рис. 6).
7. Для завершения операции по одеванию чехла сиденья следует пристегнуть две боковые кнопки (рис. 7), расположить в специальное гнездо резинки, указанную на рисунке 7А, и пристегнуть кнопки, расположенные в нижней части спинки (рис. 7В).

Для снятия чехла с сиденья выполните приведенные выше операции в обратном порядке.

РЕМНИ БЕЗОПАСНОСТИ

Детская прогулочная коляска снабжена системой удерживания в пяти точках, состоящей из двух плечевых ремней, поясного ремня и разделительного ремня между ног с пряжкой.

8. **ВНИМАНИЕ:** для детей с момента рождения и приблизительно до 6 месяцев может потребоваться уменьшить длину ремней для их адаптации телосло-

жению ребенка; в данном случае используйте лямки, пропуская их сначала через две регулировочные петли (рис. 8).

9. Проверьте, чтобы плечевые ремни располагались на идеальной высоте для вашего ребенка: в противном случае, отрегулируйте их по высоте (рис. 9).
10. После того, как ребенок будет усажен, вставьте 2 вилки в застежку (рис. 10) и отрегулируйте необходимую длину поясного ремня с помощью застежек. Чтобы расцепить поясной ремень, нажмите одновременно на две боковые вилки (рис. 10 А).

ВНИМАНИЕ: Для обеспечения безопасности вашего ребенка необходимо одновременно использовать разделительный ремень для ног, поясной ремень и ремни безопасности.

ВНИМАНИЕ! После снятия ремней безопасности (напр., для стирки) и повторной их установки следует убедиться, что они правильно закреплены во всех предусмотренных местах. Повторно установленные ремни требуют новой регулировки. Кольца расположены на спинке прогулочной коляски справа и слева.

ПРОТИВОУДАРНЫЙ БАМПЕР

11. Сиденье оснащено противоударным бампером. Для пристегивания бампера следует нажать две кнопки, расположенные в нижней части двух концов, и вставить его в специальные штыри, расположенные на конечной части подлокотников (рис. 11). Для извлечения бампера следует выполнить только что описанные операции в обратном порядке. Для того, чтобы лучше посадить ребенка, можно отцепить только одну сторону бампера. Бампер может использоваться как в конфигурации «по ходу движения», так и «лицом к маме».

ВНИМАНИЕ: Всегда пристегивайте ребёнка ремнями безопасности. Бампер НЕ является устройством для удерживания ребенка.

ВНИМАНИЕ: Бампер не предназначен для поднятия коляски с находящимся в ней ребенком.

УСТАНОВКА СИДЕНЬЯ КОЛЯСКИ

12. Для установки сиденья коляски на колесную базу, следует позиционировать ее на специальные вертикальные механизмы сцепления до щелчка (рис. 12). Для упрощения пристегивания сиденья к коляске, с боковых тканевых сторон предусмотрены этикетки, указывающие на соответствующее выравнивание сиденья с крючками механизмов сцепления (рис. 12 А). Сиденье может быть установлено как в конфигурации «по ходу движения» (Рис. 12В), так и «лицом к маме» (Рис. 12С).

ВНИМАНИЕ! перед использованием убедиться, что сиденье тщательно закреплено, натягивая его вверх.

13. Для отстегивания сиденья следует одновременно нажать две кнопки, расположенные под подлокотниками (Рис. 13) и поднять его.

ВНИМАНИЕ: операции по пристегиванию/отстегиванию сиденья должны выполняться без ребенка внутри него.

КАПЮШОН

14. Сиденье снабжено двумя механизмами сцепления, которые расположены по бокам основания сиденья

и служат для крепления капюшона. Для крепления капюшона вставьте крепления в механизмы сцепления, как показано на рисунке 14. В связи с тем, что он прикрепляется к сиденью, капюшон приобретает ту же конфигурацию что и сиденье, «по ходу движения», так и «лицом к маме», без необходимости поворачивания. Для завершения установки капюшона на сиденье, пристегните заднюю часть капюшона к задней части спинки коляски, при использовании специальных кнопок (рис. 14 А).

15. Для раскрытия капюшона протолкните вперед переднюю дугу (рис. 15).

16. Капюшон оснащен выдвижной сеткой, которая обеспечивает защиту ребенка от чрезмерного света (рис. 16).

17. Для снятия задней части капюшона и преобразования его в летнюю защиту от солнца, следует расстегнуть заднюю молнию (рис. 17) и отстегнуть кнопки с задней стороны спинки сиденья.

18. Для снятия капюшона достаточно повернуть его вверх рядом с механизмами сцепления и пропустить крючки вверх (рис. 18).

ВНИМАНИЕ: Закрепление капюшона должно проводиться по обеим сторонам коляски. Проверьте, что он надёжно зафиксирован.

РЕГУЛИРОВКА СПИНКИ

19. Нажимая кнопку, расположенную на спинке коляски, можно регулировать её наклон (рис. 19). При отпускании кнопки спинка блокируется в ближайшем положении. Для поднятия спинки достаточно протолкнуть ее вверх.

ВНИМАНИЕ: с ребенком, находящимся в коляске, указанные операции могут быть затруднены.

РЕГУЛИРОВКА ОПОРЫ ДЛЯ НОГ

20. Опора для ног регулируется в двух положениях. Для ее регулировки следует воздействовать на две кнопки под опорой для ног (рис. 20).

ЭРГОНОМИЧНАЯ РЕГУЛИРУЕМАЯ РУЧКА DOUBLE TWIST

21. Нажимая на кнопку, расположенную на ручке, можно повернуть ее в желаемое положение, обеспечивая регулировку по высоте в наиболее удобное для пользователя положение (рис. 21). Ручка может быть позиционирована в 8 различных положений.

22. **ВНИМАНИЕ!** при использовании ручки не должна быть в опущенном положении (рис. 22). Ручки при использовании должны быть в верхнем положении, в соответствии с указаниями рисунка 22 А.

ДЛИННАЯ РУЧКА

23. Для прикрепления длинной ручки следует обеспечить совпадение штырей А и В с соответствующими отверстиями (рис. 23), до щелчка.

24. Для того, чтобы снять длинную ручку, следует одновременно нажать два центральных рычага вовнутрь (рис. 24) и снять ручку, натягивая ее вверх (рис. 24 А).

ВНИМАНИЕ! перед использованием изделия в конфигурации «длинной ручки», необходимо проверить соответствующий монтаж.

ВНИМАНИЕ: запрещается использовать длинную ручку для поднятия коляски с сидящим в ней ребёнком.

СТОЯНОЧНЫЙ ТОРМОЗ

Стояночный тормоз незамедлительно воздействует на оба задних колеса коляски. Для упрощения использования коляски, была введена тормозная система **STOP & GO**, обозначенная специальными цветными наклейками, расположенными на задних рычагах тормоза.

25. Для торможения коляски необходимо нажать вниз правый рычаг (рис. 25). Автоматически появится красная этикетка STOP, а противоположный рычаг переместится вверх.

26. Для разблокировки коляски необходимо нажать вниз левый рычаг (рис. 26). Автоматически появится зеленая этикетка GO, а противоположный рычаг переместится вверх.

ВНИМАНИЕ! При остановке всегда используйте тормоз. Никогда не оставляйте коляску с ребёнком на наклонной поверхности, даже при задействованном тормозе.

ВНИМАНИЕ: задействовав рычаг тормоза, следует убедиться в том, что тормоза правильно сработали на обоих задних колесах.

ПОВОРОТНЫЕ КОЛЕСА

Коляска оснащена передними поворотными/неподвижными колесами. На неровных поверхностях (щебень, грунтовая дорога и т.д.) целесообразно использовать заблокированные колеса, гарантирующие нужную плавность движения. Поворотные колеса рекомендуются с целью увеличения маневренности коляски на нормальной дороге.

27. Чтобы превратить передние колеса в поворотные, протолкните вниз ногой передний рычаг, как показано на рисунке 27. Чтобы заблокировать передние колёса, носком ноги поднимите рычаг. Независимо от положения колеса, оно будет заблокировано в прямом положении.

ВНИМАНИЕ: оба колеса должны всегда быть одновременно либо заблокированы, либо разблокированы.

СКЛАДЫВАНИЕ КОЛЯСКИ

ВНИМАНИЕ! при выполнении этой операции следите за тем, чтобы Ваш ребёнок и другие дети находились на безопасном расстоянии. Убедитесь, что при этом подвижные части детской прогулочной коляски не касаются тела ребенка. Коляска может быть закрыта как в положении «по ходу движения», так и «лицом к маме». Выполняемые инструкции являются одинаковыми для обоих 2 вариантов.

Перед закрытием коляски следует закрыть капюшон, выравнивая его со спинкой.

ВНИМАНИЕ! Для того, чтобы закрыть коляску необходимо всегда снимать длинную ручку (при наличии).

ВНИМАНИЕ! Прежде, чем закрыть коляску, необходимо полностью освободить корзину.

28. Для закрытия коляски необходимо нажать кнопку 1 – push (рис. 28) и одновременно кнопку 2, расположенную под надписью 2-pull (рис.28 А). Удерживая нажатыми обе кнопки, натяните вверх для активации механизма закрытия (рис. 28 В). Таким образом, коляска закрыта (рис. 28 С). Для уменьшения габарита закрытой коляски, следует наклонить спинку назад.

ВНИМАНИЕ: После закрытия кнопка 1 возвращается в начальное положение (выступающее), рис. 28D.

29. Затем переверните вперед ручки (рис. 29). Закрытая и заблокированная коляска остается в вертикальном положении.

ИСПОЛЬЗОВАНИЕ ДЕТСКОГО АВТОКРЕСЛА И ПЕРЕНОСНОЙ ЛЮЛЬКИ

На эту коляску могут устанавливаться только автокресло Oasis 0+ и люлька Love, которые предусматривают использование той же системы крепления к структуре. Подробнее о пристегивании и откреплении переносной люльки или детского автокресла см. в специальных инструкциях. Перед пристегиванием автокресла или люльки, следует убрать сиденье коляски.

ВНИМАНИЕ! Прежде, чем использовать коляску в комбинации с переносной люлькой или детским автокреслом, всегда проверяйте надежность системы сцепления.

КОМПЛЕКТ «КОМФОРТ»

Комплект "Комфорт" включает 2 плечевых ремня и один паховый ремень.

30. Наденьте плечевые ремни в лямки, в соответствии с указаниями рисунка 30, и пропустите разделительные ремни для ног через специальное отверстие (рис. 30 А).

31. Мягкие плечевые ремни могут регулироваться по длине в соответствии с ростом ребенка, выворачивая их для достижения желаемого размера (рис. 31). Один плечевой ремень оснащен тканевым кольцом для соски.

ПОКРЫВАЛО ДЛЯ НОГ

Покрывало для ног может использоваться двумя различными способами.

32. Покрывало для ног может быть вывернуто на бампер и закреплено петлями, в соответствии с указаниями рисунка 32, или можно пропустить верхнюю часть покрывала под бампером в самом высоком положении, вставляя кнопки в петли, присутствующие на тканевых концах капюшона (рис. 32 А).

СУМКА

33. Сумка может использоваться в двух разных положениях.

Вариант 1: закрепите сумку при использовании двух автоматических кнопок, расположенных с боковых сторон, указанных на рисунке 33. **Вариант 2:** прикрепите сумку к ручкам коляски, пропуская ремень через специальные отверстия, в соответствии с указаниями рисунка 33 А.

ВНИМАНИЕ: не нагружайте сумку свыше 2 кг.

КОРЗИНА

Детская прогулочная коляска имеет удобную корзину для вещей.

34. Для монтажа корзины на коляску следует пропустить в передней зоне тесьму через специальное гнездо и застегнуть автоматическую кнопку (рис. 34). Повторите операцию с другой стороны.

35. Завершите крепление корзины к задней части, пропуская тесьму на трубке, в соответствии с рис. 35, закрывая автоматическую кнопку, и прикрепите лямку в специальное гнездо, закрывая на корзине (рис. 35 А).

ДОЖДЕВИК

Детская коляска оснащена дождевиком.

36. Прикрепите дождевик к коляске при использовании тканевых петель над шарниром боковых трубок и при использовании кнопок, расположенных над передними колесами (рис. 36). По окончании использования дайте ему просохнуть (если он намок), затем сложите для хранения. Дождевик может использоваться как в конфигурации «по ходу движения», так и «лицом к маме».

ВНИМАНИЕ! Нельзя использовать дождевик на коляске, которая не имеет капюшона, поскольку он может стать причиной удушья ребёнка. Во избежание перегрева никогда не оставляйте коляску с ребенком и установленным дождевиком на солнце.

Важное примечание: иллюстрации и инструкции, содержащиеся в данной брошюре, относятся к одной из модификаций детской прогулочной коляски; некоторые компоненты и функции, описанные здесь, могут отличаться от тех, которыми оснащена приобретенная вами модель.

BG УПЪТВАНЕ ЗА ПОТРЕБИТЕЛЯ

ВАЖНО – ЗАПАЗЕТЕ ТЕЗИ ИНСТРУКЦИИ ЗА БЪДЕЩА СПРАВКА.

ВНИМАНИЕ: СЪХРАНЯВАЙТЕ НАЙЛОНОВИТЕ ТОРБИЧКИ ДАЛЕЧ ОТ ДЕЦА, ТЪЙ КАТО ИМА ОПАСНОСТ ОТ ЗАДУШАВАНЕ.

ПРЕДУПРЕЖДЕНИЯ

- **ВНИМАНИЕ:** Никога не оставяйте детето си без надзор.
- **ВНИМАНИЕ:** Преди употреба се уверете, че всички застопоряващи механизми са правилно монтирани.
- **ВНИМАНИЕ:** За да се избегне нараняване по време на сгъването и разгъването на продукта, се уверете, че детето е на безопасно разстояние.
- **ВНИМАНИЕ:** Не оставяйте детето си да играе с този продукт.
- **ВНИМАНИЕ:** Винаги използвайте системите за обезопасяване.
- Използването на презрамката между краката и предпазните колани е от съществено значение, за да се гарантира безопасността на детето. Винаги използвайте предпазните колани и заедно с презрамката между крачетата.
- **ВНИМАНИЕ:** Преди употреба се уверете, че механизмите за закрепване на коша за новородено на седалката или на седалката за автомобила, са правилно закрепени.
- **ВНИМАНИЕ:** Този продукт не е

предназначен за бягане или пързаляне.

- Употребата на количката е предвидена за деца на възраст между 0 и 36 месеца и с максимално тегло 15 кг.
- За деца от раждането до около 6-месечна възраст облегалката трябва да се използва в напълно легнало положение.
- Единствено седалката за автомобил CHICCO OASYS 0+ и/или кошът за новородено CHICCO LOVE, оборудвани с подходящия съвместим механизъм за закрепване, могат да се монтират на количка CHICCO LOVE.
- При поставяне или изваждане на детето спиращото устройство винаги трябва да бъде задействано.
- Използвайте спиращото устройство винаги когато количката не се движи.
- Никога не оставяйте количката по наклонена повърхност, с детето вътре, макар и със задействани спиращки.
- Не претоварвайте кошницата за багаж. Максимално тегло 5 кг.
- Всеки товар, закрепен към дръжките и/или на гърба и/или от страни на количката, може да застраши стабилността на количката.
- Не транспортирайте повече от едно дете.
- Не използвайте към детската количка аксесоари, резервни части или компоненти, които не са доставени или одобрени от производителя.
- Не използвайте продукта, ако някоя част е счупена, скъсана или

липсва.

- Със столчето за кола, монтирано на количката, тази количка не замества детско креватче или кошара. Ако детето ви се нуждае от сън, то трябва да бъде поставено в кош за новородено, детско креватче или кошара.
- Преди сглобяването проверете продукта и всички негови компоненти за каквито и да било повреди, причинени при транспортирането, като в такъв случай продуктът не трябва да бъде използван и трябва да се държи далеч от деца.
- При регулиране се уверете, че движещите се части на количката не влизат в контакт с тялото на детето.
- Уверете се, че потребителите са запознати с количката и с точното функциониране на същата.
- Този продукт трябва да бъде използван само от възрастен.
- Продуктът трябва да бъде сглобяван само от възрастен.
- За да се избегне риск от задушаване, не давайте на детето сии не поставяйте близо до него предмети с връзки.
- Не използвайте количката върху стълби или ескалатори: може неочаквано да загубите управление.
- Бъдете внимателни, когато се качвате върху или слизате от стъпало или тротоар.
- Ако оставите количката на слънце в продължение на дълго време, изчакайте я да се охлади, преди да поставите детето в нея. Продължителното излагане на

слънце може да доведе до избледняване на цвета на материалите и текстилната част.

- Избягвайте контакта на детската количка със солена вода, за да предотвратите образуването на ръжда.
- Не използвайте количката на плажа.
- Когато не я използвате, съхранявайте количката на място недостъпно за деца.

СЪВЕТИ ЗА ПОЧИСТВАНЕ И ПОДДРЪЖКА

Този продукт се нуждае от периодична поддръжка. Операциите по почистването и поддръжката трябва да се изпълняват само от възрастни.

ПОЧИСТВАНЕ

Почиствайте текстилните части с влажна гъба и неутрален сапун.

Текстилната част на количката може да се сваля (виж глава "Поставяне/сваляне на текстилната част на седалката"). За почистването на текстилните части виж етикетите за пране. По-долу са посочени символите за пране и техните значения:



Изперете на ръка в студена вода



Не избелвайте



Не сушете в сушилна машина



Не гладете



Не почиствайте в химическо чистене

Почиствайте пластмасовите части периодично с влажна кърпа, не използвайте разтворители или абразивни продукти. Изсушавайте металните части след евентуален контакт с вода, за да предотвратите образуването на ръжда.

ПОДДРЪЖКА

Периодично проверявайте състоянието на износване на колелата и ги поддържайте чисти от прах и пясък. Уверете се, че всички пластмасови части, които се плъзгат върху металните тръби, са чисти от прах, замърсявания и пясък, за да се избегне триене, което може да попречи на правилното функциониране на количката. Съхранявайте количката на сухо място. Ако е необходимо, смазвайте подвижните части със сухо силиконово масло.

СПИСЪК НА ЧАСТИТЕ

Преди да сглобите продукта се уверете, че разполагате с всички компоненти за този модел. Ако някоя част липсва, моля свържете се с Отдела за обслужване на клиенти на Chicco. За монтажа на продукта не е необходима

употребата на никакви инструменти. За сглобяването на продукта е необходимо да разполагате със следните части:

- Рама
- Седалка
- Текстилна част на седалката
- Сенник
- Предпазен борд
- Комплект comfort (презрамки за раменете и между крачетата)
- Кошница за багаж
- Чанта
- Покривало за крака
- Дъждобран
- Цяла дръжка

РАЗГЪВАНЕ НА КОЛИЧКАТА

ВНИМАНИЕ: Извършете тази операция, като внимавате детето или евентуално други деца да са на подходящо разстояние. Уверете се, че при тези операции движещите се части на количката не влизат в контакт с тялото на детето.

1. При изправена количка (фиг.1) вдигнете двете дръжки в положение за употреба, като натиснете страничните бутони (фиг. 1 А). Уверете се, че ръкохватките са блокирани в положение за използване.
2. За да разгънете рамата, е необходимо да натиснете бутона, посочен на фигурата 2 (1-push). След това хванете дръжките и повдигнете количката нагоре, за да улесните отварянето ѝ (фиг. 2 А). Разгъването на количката е пълно, когато тръбите са правилно съединени в предната част (фиг. 2В). За да завършите разгъването на количката, натиснете задната сгъваема напречна част (фиг. 2С).

ПОСТАВЯНЕ/СВАЛЯНЕ НА ТЕКСТИЛНАТА ЧАСТ НА СЕДАЛКАТА

3. Операцията по поставяне на текстилната част трябва да се извърши при сваляне от количката седалка; преди да започнете, е необходимо да отворите заключващия механизъм на пояса, посочен на фигура 3.
4. Поставете текстилната част, като облечете първо облегалката (фиг. 4), и прекарайте поясния колан в съответните отвори, разположени в долната част на облегалката (фиг. 4 А). След това прекарайте презрамката между краката в отвора, разположен на седалката (фиг. 4В).
5. Облечете текстилната част върху подлакътниците, като внимавате да я поставите правилно (фиг. 5), и закрепете текстилната част в основата на седалката, като закопчавате двете копчета, разположени на нивото на отбелязаните кръгове (фиг. 5А).
6. Облечете долната текстилна част на поставките за крачета (фиг. 6).
7. За да завършите поставянето, е необходимо да закопчавате двете странични копчета (фиг. 7), да поставите на съответното място ластика, показан на фигура 7А, и да закопчавате копчетата, намиращи се в долната част на облегалката (фиг. 7В).

За да свалите текстилната част на седалката, извършете описаните по-горе операции в обратен ред.

ПРЕДПАЗНИ КОЛАНИ

Количката се предлага с петточкова система за придържане, която се състои от две презрамки за раменете, поясен колан и презрамка за краката със заключващ механизъм.

8. **ВНИМАНИЕ:** за употреба при новородени до възраст около 6 месеца може да е необходимо да намалите дължината на коланите, за да ги приспособите към ръста на детето; В този случай използвайте презрамките за раменете, като първо ги прекарате през двата отвора за регулиране (фиг. 8).
9. Уверете се, че презрамките са на идеалната височина за Вашето дете: в противен случай регулирайте височината им (фиг. 9).
10. След като сте поставили детето, поставете 2 закопчалки в заключващия механизъм (фиг. 10) и, ако е необходимо, регулирайте ширината на поясния колан от заключващите механизми. За да разкопчавате поясния колан, натиснете едновременно двете странични закопчалки (фиг. 10 А).

ВНИМАНИЕ: използването на презрамката между краката и предпазните колани е от съществено значение, за да се гарантира безопасността на детето.

ВНИМАНИЕ: след като сте свалили предпазните колани (напр. за да ги изперете), се уверете, че коланите са правилно сглобени, като използвате точките за закрепване. Презрамките трябва да се регулират отново.

ПРЕДПАЗЕН БОРД

11. Седалката е снабдена с предпазен борд. За да закрепите предпазния борд, е необходимо да натиснете двата бутона, разположени в долната част на двата края, и да го пхнете в съответните втулки, разположени в краищата на подлакътниците (фиг. 11). За да извадите предпазния борд, извършете описаните по-горе операции в обратен ред. За да поставите по-лесно детето, е възможно да извадите само едната страна на предпазния борд. Предпазният борд може да се използва както когато детето е с лице към пътя, така и когато е в позиция с лице към този, който управлява количката.

ВНИМАНИЕ: винаги закрепвайте детето с предпазния колан. Предпазният борд НЕ е устройство за закрепване на детето.

ВНИМАНИЕ: Предпазният борд не трябва да бъде използван за повдигане на количката, когато детето е вътре.

МОНТАЖ НА СЕДАЛКАТА КЪМ КОЛИЧКАТА

12. За да монтирате седалката на количката върху рамката, е необходимо да я вкарате в подходящите вертикални кракйраници, докато чуете шракване за настъпнали фиксиране (фиг. 12). За по-лесно закрепване на седалката към количката, от страни на текстилната част има поставени етикети, които указват правилния начин на подравняване на седалката към адапторите (фигура 12 А). Седалката може да се постави както в позиция на детето с лице към пътя (фиг. 12В), така и в позиция с лице към този, който бутва количката (фиг. 12С).

ВНИМАНИЕ: преди употреба се уверете, че седалката е здраво закрепена, като я дръпнете нагоре.

13. За да освободите седалката, натиснете едновремен-

но двата бутона, поставени под подлакътниците (фиг. 13), и я повдигнете.

ВНИМАНИЕ: операциите по поставяне/сваляне на седалката трябва да се извършват без детето да е вътре.

СЕННИК

14. Седалката има два накрайника, разположени от страни на основата на седалката, които служат за закрепване на сенника. За да закрепите сенника, поставете системата за закрепване в накрайниците, както е показано на фигура 14. Тъй като е закрепен за седалката, сенникът следва положението на седалката както в позиция с лице към пътя, така и в тази с лице срещу този, който управлява количката, без необходимост да се завърта всеки път. За да завършитеглобването на сенника към седалката, закрепете задната част на сенника към гърба на облегалката на количката, чрез подходящите копчета (фиг. 14 А).

15. За да разтворите сенника, избутайте напред предния обръч (фиг. 15).

16. Сенникът има допълнителна съваема мрежа, която предпазва детето от прекалена светлина (фиг. 16)

17. За да свалите задната платка и да преобразувате сенника в летен, разкопчайте задния цип (фиг. 17) и разкопчайте копчетата на гърба на облегалката на седалката.

18. За да свалите сенника, е достатъчно да го издрпате нагоре близо до накрайниците, като плъзнете закрепващите съединения нагоре (фиг. 18).

ВНИМАНИЕ: Операцията по закрепване на сенника трябва да се извърши от двете страни на количката. Проверете дали е правилно закрепен.

РЕГУЛИРАНЕ НА ОБЛЕГАЛКАТА

19. Като натиснете бутон на облегалката на количката, е възможно да регулирате наклона ѝ, докато достигне желаната позиция (фиг.19). Отпускането на бутон на облегалката я застопорява в най-близката позиция. За да повдигнете облегалката, е достатъчно да я издрпате нагоре.

ВНИМАНИЕ: с теглото на детето операциите могат да бъдат по-трудни.

РЕГУЛИРАНЕ НА ПОСТАВКАТА ЗА КРАЧЕТА

20. Постапката за крачета може да се регулира в две позиции. За да я регулирате, натиснете двата бутона под постапката за крачета (фиг. 20).

ЕРГОНОМИЧНА РЕГУЛИРУЕМА ДРЪЖКА DOUBLE TWIST

21. Като натиснете бутон върху дръжката, е възможно да я завъртите в желаното положение, като я пригледите към най-удобната за потребителя позиция (фиг. 21). Дръжката може да се позиционира в 8 различни позиции.

22. **ВНИМАНИЕ:** по време на употреба дръжката не трябва да се използва в свалено положение (фиг. 22). При употреба дръжките трябва да са в повдигнато положение, както е показано на фигура 22 А.

ЦЯЛА ДРЪЖКА

23. За да закрепите цялата дръжка, поставете втулки А и В в съответните отвори (фиг. 23), докато щракнат.

24. За да разглобите цялата дръжка, натиснете едновременно двата средни лоста навътре (фиг. 24) и извадете дръжката, като я дръпнете нагоре (фиг. 24 А).

ВНИМАНИЕ: преди да използвате количката в конфигурация с "цяла дръжка", винаги проверявайте дали е правилноглобена.

ВНИМАНИЕ: никога не използвайте цялата дръжка, за да повдигате количката с детето в нея.

СПИРАЧКА

Спирачката блокира едновременно двете задни колела на количката. За по-лесна употреба на количката е въведена спирачна система **STOP & GO**, обозначена от съответните самозалепващи цветни етикети, поставени върху задните лостове на спирачката.

25. За да блокирате количката, натиснете надолу десния лост (фиг. 25). Автоматично ще се появи червен етикет STOP и противоположният лост ще отскочи нагоре.

26. За да разблокирате количката, натиснете надолу левия лост (фиг. 26). Автоматично ще се появи зелен етикет GO и противоположният лост ще отскочи нагоре.

ВНИМАНИЕ: Използвайте спирачката винаги когато количката не се движи. Никога не оставяйте количката по наклонена повърхност с детето вътре, макар и със задействани спирачки.

ВНИМАНИЕ: след като сте задействали лоста на спирачката, се уверете, че спирачките са блокирали двете групи задни колела.

ЗАВЪРТАЩИ СЕ КОЛЕЛА

Количката има предни колела, които могат да извършват въртящо/праволинейно движение. Препоръчва се да използвате праволинейното положение, когато се движите по неравни повърхности. А въртящото движение на колелата се препоръчва, за да се увеличи маневреността на количката по нормална пътна настилка.

27. За да разрешите въртеливото движение на предните колела, натиснете надолу с крак предния лост, както е показано на фигура 27. За да включите праволинейното положение, вдигнете лоста с крак. Независимо в какво положение се намира, колелото ще се блокира в праволинейно положение.

ВНИМАНИЕ: И двете колела трябва да бъдат едновременно застопорени или освободени.

СГЪВАНЕ НА КОЛИЧКАТА

ВНИМАНИЕ: Извършете тази операция, като внимавате детето или евентуално други деца да са на подходящо разстояние. Уверете се, че при тези операции движещите се части на количката не влизат в контакт с тялото на детето. Количката може да се сгъне както в позиция с лице към пътя, така и в позиция с лице към този, който бута количката. Инструкциите, които трябва да следвате, са едни и същи за двата варианта.

Преди да започнете да сгъвате количката, трябва да сгънете сенника, като го подравните към облегалката.

ВНИМАНИЕ: За да сгънете количката, е необходимо винаги да отстранявате съединената дръжка (ако е налична).

ВНИМАНИЕ: Преди да сгънете количката, е необходимо да изпразните кошницата за багаж.

28. За да сгънете количката, натиснете бутон 1 – push (фиг. 28) и едновременно с това натиснете бутон 2, поставен под надпис 2-pull (фиг.28 А). Като задържате натиснати двата бутона, издърпайте нагоре, за да задействате механизма за сгъване (фиг. 28 В). При това положение количката е напълно сгъната (фиг. 28 С). За да намалите размера на сгънатата количка, избутайте назад облегалката.

ВНИМАНИЕ: От сгънато положение бутон 1 ще върне в първоначално положение (издадено), фиг. 28D.

29. След това завъртете дръжките напред (фиг. 29). Сгънатата и блокирана, количката стои права самостоятелно.

ИЗПОЛЗВАНЕ НА СЕДАЛКАТА ЗА КОЛА И КОША

На тази количка могат да се монтират само седалката за кола Oasis 0+ и кошът Love, които имат същата система за закрепване към конструкцията. За закрепване и сваляне на коша или седалката за кола вижте съответните инструкции. Преди да закрепите седалката за кола или коша, свалете седалката на количката.

ВНИМАНИЕ: Преди да използвате количката в комбинация със седалката за кола или коша, винаги проверявайте дали системата за закрепване е правилно блокирана.

КОМПЛЕКТ COMFORT

Комплект Comfort се състои от 2 презрамки за раменете и една между крачетата с подплънки.

30. Поставете подплънките на презрамките, както е показано на фигура 30 и прекарайте тази между крачетата в съответния отвор (фиг. 30 А).

31. Презрамките с подплънки за раменете могат да се регулират на различни дължини, за да следват растежа на детето, като се удължават до получаване на желания размер (фиг. 31). На едната презрамка има текстилна халка за закачане на биберон.

ПОКРИВАЛО ЗА КРАКА

Покривалото за крака може да се използва по два различни начина.

32. Покривалото за крака може да се сгъне над предпазния борд и закрепено с отворите, както е показано на фигура 32, или е възможно горната част на покривалото да мине под предпазния борд и да се закрепят в по-висока позиция, като копчетата влязат в отворите, намиращи се на текстилните краища на сенника (фиг. 32 А).

ЧАНТА

33. Чантата може да се използва в две различни позиции.

Начин 1: закрепете чантата с помощта на двете тик-так копчета от страни, както е посочено на фигура 33.

Начин 2: закачете чантата за дръжките на количката, като прекарате презрамката в съответните отвори, както е показано на фигура 33 А.

ВНИМАНИЕ: не носете повече от 2 кг в чантата.

КОШНИЦА ЗА БАГАЖ

Количката има обемна кошница за багаж.

34. За да монтирате кошницата към количката в предната част, трябва да прекарате текстилната лента в съответния отвор и да закопчате тик-так копчето (фиг.

34). Повторете операцията и от другата страна.

35. Завършете закрепването на кошницата на задната част, като прекарате текстилната лента на тръбата, посочена на фиг. 35, като закопчате тик-так копчето и поставите велкро лентата в съответното гнездо и я залепите върху кошницата (фиг. 35 А).

ДЪЖДОБРАН

Към количката има дъждобран.

36. Закрепете дъждобрана към количката с текстилните отвори над мястото на съединяване на страничните тръби и с копчетата с натискане, разположени над предните колела (фиг. 36). След употреба оставете дъждобрана да изсъхне на въздух (в случай че се е намокрил), преди да го сгънете и поставите отново. Дъждобранът може да се използва както в позиция с лице към пътя, така и с лице към този, който управлява количката.

ВНИМАНИЕ: дъждобранът не може да се използва върху количката без сенник, защото може да причини задушаване на детето. Когато дъждобранът е монтиран върху количката, не оставяйте детето вътре в слънчево време, за да избегнете риска от прегряване

Важна забележка: изображенията и инструкциите, съдържащи се в настоящата инструкция, се отнасят до една версия на количката; някои компоненти и функции, които са описани тук, могат да се изменят в зависимост от версията, която сте закупили.

UK ІНСТРУКЦІЯ З ВИКОРИСТАННЯ

ВАЖЛИВО – ЗБЕРІГАЙТЕ ЦІ ІНСТРУКЦІЇ ДЛЯ ВИКОРИСТАННЯ В МАЙБУТНЬОМУ.

УВАГА: ТРИМАТИ ПЛАСТИКОВІ ПАКЕТИ ПОДАЛІ ВІД ДІТЕЙ, ЩОБ ЗАПОБІГТИ УДУШЕННЮ.

ПОПЕРЕДЖЕННЯ

- **УВАГА!** Ніколи не залишайте дитину без нагляду.
- **УВАГА!** Перш ніж розпочати використання візка, слід переконатися, що всі механізми безпеки правильно задіяні.
- **УВАГА!** Щоб запобігти травмуванню дитини під час розкладання або складання візка, переконайтеся, що вона знаходиться на безпечній відстані.
- **УВАГА!** Не дозволяйте дітям гратися з цим виробом.
- **УВАГА!** Завжди використовуйте системи утримання дитини.
- Обов'язково використовуйте паховий ремінь і ремені безпеки, оскільки вони гарантують безпеку дитини. Завжди використовуйте ремені безпеки одночасно з паховим ременем.
- **УВАГА!** Перш ніж використовувати візок, переконайтеся, що коліска, сидіння або автомобільне крісло надійно закріплені на каркасі.
- **УВАГА!** Цей виріб не призначений для використання під час бігу або катання на роликах.
- Використовувати прогулянковий

візок можна для перевезення дітей віком від народження і до 36 місяців, при цьому вага дитини не має перевищувати 15 кг.

- При перевезенні у візку дітей від народження і до 6 місяців спинка має перебувати в повністю відкинутому положенні.
- На візку CHICCO LOVE можна встановлювати тільки автокрісло CHICCO OASYS для дітей віком від народження та / або колиску CHICCO LOVE, які оснащені відповідним сумісним кріпленням.
- Кожного разу, коли необхідно вийняти дитину з візка або помістити її всередині, використовуйте гальма.
- Використовуйте гальмівний пристрій кожен раз, коли Ви зупиняєте візок.
- В жодному разі не залишайте візок з дитиною на похилій поверхні, навіть якщо задіяні гальма.
- Не перевантажуйте корзину. Максимальна дозволена вага - 5 кг.
- Будь-який вантаж, підвішений на ручки візка, його спинну або бокові частини, може порушити його стійкість.
- Не перевозьте за раз більше однієї дитини.
- Не використовуйте аксесуари візка, запасні частини або деталі, не поставлені або не схвалені виробником.
- Забороняється використовувати виріб з пошкодженими, відірваними або відсутніми частинами.
- Дитяче автокрісло, встановлене на візку, не заміняє колиски або ліжечка. Якщо дитині необхідно

спати, її слід покласти у візок для новонароджених, в колиску або в ліжечко.

- Перед збиранням переконайтеся в тому, що виріб та всі його деталі не пошкоджені при транспортуванні. У цьому разі не користуйтеся виробом і тримайте його в недоступному для дітей місці.
- Здійснюючи регулювання візка, слідкуйте за тим, аби його рухомі частини не торкалися дитини.
- Користувачі візка повинні добре знати принципи його роботи.
- Візком повинна управляти лише доросла особа.
- Збирати виріб повинна тільки доросла особа.
- Щоб запобігти ризику удушення, не залишайте поруч з дитиною і не давайте їй речі, які мають тасьму або мотузки.
- Не користуйтеся візком на сходах або на ескалаторі: можлива втрата контролю.
- Будьте вкрай уважними при підйомі або спуску з тротуару чи зі сходинки.
- Після тривалого перебування візка на сонці дочекайтеся, доки він охолоне, і лише потім саджайте в нього дитину. Тривале перебування візка на сонці може спричинити знебарвлення його матеріалів та текстилю.
- Уникайте контакту візка із солоною водою, щоб запобігти утворення іржі.
- Не використовуйте візок на пляжі.
- Тримайте прогулянковий візок подалі від дітей, коли Ви ним не користуєтесь.

РЕКОМЕНДАЦІЇ З ЧИЩЕННЯ ТА ДОГЛЯДУ

Цей виріб потребує регулярного догляду. Операції з очищення і догляду мають проводитися дорослою особою.

ЧИЩЕННЯ

Тканинні частини необхідно очищати зволоженою губкою і нейтральним милом.

Прогулянковий візок має змінну обивку (дивіться розділ “Надягання/зняття обивки сидіння”). Під час очищення поверхонь з тканин слід дотримуватися інструкцій з етикетки. Нижче наведені символи прання з відповідними значеннями:



Прати вручну в холодній воді



Не відбілювати



Не сушити механічним способом



Не прасувати



Не піддавати хімічній чистці

Періодично чистіть пластмасові деталі вологою тканиною без використання розчинників або абразивів. Після контакту з водою витирати насухо металеві частини, щоб запобігти утворенню іржі.

ДОГЛЯД

Регулярно перевіряйте стан зношення коліс і очищайте їх від пилу та піску. З метою уникнення тертя, яке може негативно вплинути на роботу візка, запобігайте накопиченню пилу, забруднень і піску на пластмасових частинах, які пересуваються по металевим трубчастим конструкціям. Зберігайте візок у сухому місці. В разі необхідності змащуйте рухомі частини сухим силіконовим маслом.

ПЕРЕЛІК КОМПОНЕНТІВ

Перед збиранням виробу перевірте наявність всіх компонентів для цієї моделі. Якщо деякі деталі відсутні, звертайтеся до центру обслуговування клієнтів компанії Chicco. Не потрібно використовувати ніякі інструменти для монтажу виробу. Для того щоб зібрати виріб, необхідно мати наступні деталі:

- Каркас
- Сидіння
- Тканинна обивка сидіння
- Капюшон
- Протиударний бампер
- Комплект забезпечення комфорту (лямки та розділові ремені для ніг)
- Корзина для речей
- Сумка
- Покривальце для ніг
- Накідка від дощу
- З'єднувальна ручка

ВІДКРИТТЯ КАРКАСА ПРОГУЛЯНКОВОГО ДИТЯЧОГО ВІЗКА

УВАГА: При виконанні цих дій переконайтеся, що Ваша дитина й інші діти перебувають на безпечній відстані від

візка. Стежте, щоб під час цих операцій рухомі частини прогулянкового візка не торкалися дитини.

1. У вертикальному положенні візка (мал.1) підніміть обидві ручки у робоче положення, натискаючи на бічні кнопки (мал. 1 А). Переконайтесь в тому, щоб ручки були заблоковані у робочому положенні.
2. Для того щоб відкрити каркас, необхідно натиснути кнопку, яка зображена на малюнку 2 (1-push). Після цього натисніть на ручки візка та підніміть візок вгору, щоб полегшити розкладання (мал. 2 А). Розкладання візка завершено, коли спереду трубки будуть правильно з'єднані (fig. 2B). Для того щоб завершити розкладання візка, натисніть на задню хрестовину (мал. 2С).

НАДЯГАННЯ/ЗНЯТТЯ ОБИВКИ СІДІННЯ

3. Операція надягання обивки має здійснюватись, коли сидіння знято з візка; перш ніж приступати до виконання цієї операції, необхідно розстібнути поясну пряжку, як зображено на малюнку 3.
4. Надягніть обивку, натягнувши спочатку тканину на спинку (мал. 4), та пропустіть поясний ремінь через відповідні отвори у нижній частині спинки(мал. 4 А). Після цього вставте паховий в отвір на сидінні (мал. 4B).
5. Надягніть тканинну обивку на підлокітник, звертаючи увагу на те, щоб вона правильно розташовувалась на відповідному місці (мал. 5), та закріпіть тканину на основі сидіння, застібнувши дві кнопки (мал. 5А).
6. Вставте опорні ніжки знизу під тканинну обивку (мал. 6).
7. Для того щоб завершити надягання обивки на сидіння, необхідно застібнути дві бічні кнопки (мал. 7), натягніть на відповідне місце еластичну петлю, як зображено на малюнку 7А, та застібніть кнопки у нижній частині спинки (мал. 7B).

Для того щоб зняти обивку з сидіння, виконайте щойно описані операції у зворотньому порядку.

РЕМЕНІ БЕЗПЕКИ

Ремінь безпеки прогулянкового візка має 5 точок кріплення і складається з двох плечових ременів, одного поясного ремня та одного пахового ремня з пряжкою.

8. **УВАГА:** для перевезення дитей віком до 6 місяців, можливо, необхідно буде викрити довжину ременів відповідно до статури дитини; В цьому випадку використовуйте ремені, пропустивши їх спочатку через два регулюючі отвори (мал. 8).
9. Перевірте, щоб плечові ремені знаходились на ідеальній висоті для Вашої дитини: в іншому випадку відрегулюйте їх за висотою (мал. 9).
10. Після розміщення дитини вставте 2 зубця у пряжку (мал. 10) та відрегулюйте в разі необхідності довжину поясного ремня за допомогою пряжок. Для того щоб розстібнути поясний ремінь, натисніть одночасно на два бокових зубця (мал. 10 А).

УВАГА: щоб гарантувати безпеку дитини, обов'язково користуватись водночас паховим ременем, поясним ременем та ременями безпеки.

УВАГА! Після зняття ременів безпеки (напр., для прання) і повторного їх монтажу переконайтесь, що вони встановлені правильно з закріпленням у передбачених місцях. Після цього ремені мають бути знову відрегульовані.

ПРОТИУДАРНИЙ БАМПЕР

11. Сидіння оснащене протиударним бампером. Для того щоб прикріпити ручку, необхідно натиснути дві кнопки у нижній частині з двох боків та вставити ручку на відповідні штирі, які розташовані на кінцях підлокітників (мал. 11). Для того щоб зняти протиударний бампер, виконайте щойно описані операції у зворотньому порядку. Для того щоб спростити розташування дитини, можна від'єднати бампер тільки з одного боку. Бампер можна використовувати як при розташуванні дитини обличчям вперед, так і при її розташуванні обличчям до мами.

УВАГА: Обов'язково пристебайте дитину ременями безпеки. Бампер НЕ є пристроєм для утримання дитини.

УВАГА: Не використовуйте бампер для підняття візка з дитиною всередині.

ВСТАНОВЛЕННЯ СІДІННЯ НА ВІЗКУ

12. Для того щоб встановити сидіння візка на каркасі, необхідно встановити його на відповідні вертикальні механізми та почути клацання, яке означає фіксацію (мал. 12). Для полегшення з'єднання сидіння з візком з боків тканинної обивки передбачені дві мітки, які вказують правильне з'єднання сидіння з гачками (малюнок 12 А). Сидіння можна встановлювати як при розташуванні дитини обличчям вперед (мал. 12B), так і при розташуванні дитини обличчям до мами (мал. 12С).

УВАГА! перед використанням слід пересвідчитись, що сидіння добре прикріплено, потягнувши його вгору.

13. Для того щоб зняти сидіння, натисніть одночасно дві кнопки під підлокітниками (мал. 13) та підніміть його.

УВАГА: операції приєднання/від'єднання сидіння мають виконуватись у відсутності дитини всередині візка.

ВІДКИДНИЙ ВЕРХ

14. Спинка має два з'єднання, розташовані з боків основи сидіння, які дозволяють закріпити на ньому капюшон. Щоб закріпити капюшон, вставте кріпильну систему у спеціальні механізми, як зображено на малюнку 14. Після закріплення на сидінні капюшон використовується з сидінням і в конфігурації розташування дитини обличчям вперед, і в конфігурації розташування дитини обличчям до мами без необхідності обертати його кожного разу. Для того щоб завершити приєднання капюшону до сидіння, з'єднайте задню частину капюшона з задньою частиною сидіння візка за допомогою відповідних кнопок (мал. 14 А).
15. Для розкриття капюшона проштовхніть вперед передню дугу (мал. 15).
16. Капюшон має висувну сітку, яка допомагає захистити дитину від надто яскравого світла (мал. 16)
17. Для того щоб зняти задню накладку та трансформувати капюшон у літню парасольку, відкрийте задню змійку (мал. 17) та відстебніть кнопки на задній стороні спинки сидіння.
18. Для того щоб зняти капюшон, достатньо потягнути його вгору, знімаючи зі з'єднувальних механізмів (мал. 18).

УВАГА: Кріплення капюшона необхідно виконати з обох сторін прогулянкового візка. Перевірте надійність його закріплення.

РЕГУЛЮВАННЯ СПИНКИ

19. Натискаючи на кнопку, розташовану на спинці візку, можна регулювати її нахил за бажанням (мал. 19). При відпусканні кнопки спинка блокується в найближчому положенні. Щоб підняти спинку, достатньо проштовхнути її вгору.

УВАГА: Регулювання може бути дещо ускладнене, якщо у візку знаходиться дитина.

РЕГУЛЮВАННЯ ОПОРИ ДЛЯ НІГ

20. Підставка для ніг регулюється, приймаючи два положення. Для її регулювання користуйтеся двома кнопками під підставкою для ніг (мал. 20).

ЕРГОНОМІЧНА РЕГУЛЬОВАНА РУЧКА DOUBLE TWIST

21. Premendo il tasto posto sull'impugnatura, è possibile ruotare la stessa nella posizione desiderata, adattandola all'altezza ed alla posizione più comoda per l'utilizzatore (fig. 21). Ручку можна встановити у 8 різних положеннях.

22. **УВАГА:** під час використання ручка не повинна знаходитися в нижньому положенні (мал. 22). Робоче положення ручок - верхнє, як показано на малюнку 22 А.

З'ЄДНУВАЛЬНА РУЧКА

23. Для того щоб прикріпити з'єднувальну ручку, состикуйте важелі А та В з відповідними отворами (мал. 23) таким чином, щоб почути клацання.

24. Для того щоб зняти з'єднувальну ручку, натисніть одночасно два центральні важелі всередину (мал. 24) та зніміть її, потягнувши вгору (мал. 24 А).

УВАГА! перед використанням виробу з з'єднувальною ручкою завжди перевіряйте правильність монтажу.

УВАГА: не використовуйте з'єднувальну ручку для підняття прогулянкового візка з дитиною всередині.

СТОЯНКОВЕ ГАЛЬМО

Стоянкове гальмо гальмує одночасно обидва задні колеса візка. Для спрощення використання візка, введена гальмівна система **STOP & GO**, позначена відповідними кольоровими наліпками на задніх гальмівних важелях.

25. Для гальмування візка натисніть вниз важіль справа (мал. 25). Автоматично з'явиться червона наліпка STOP, і важіль з протилежного боку підніметься вгору.

26. Для того щоб розблокувати візок, натисніть вниз важіль зліва (мал. 26). Автоматично з'явиться зелена наліпка GO, і важіль з протилежного боку підніметься вгору.

УВАГА! Використовуйте гальмівний пристрій кожен раз, коли Ви зупиняєте візок. Ніколи не залишайте візок з дитиною на похилій поверхні, навіть при задіяному гальмі.

УВАГА: Після натиснення на важіль гальмівного пристрою переконайтеся, що гальма правильно спрацювали на обох групах задніх коліс.

ПЛАВАЮЧІ КОЛЕСА

Візок оснащений передніми колесами, які можна використовувати в поворотному або заблокованому стані. На нерівних поверхнях (щербіні, ґрунтова дорога і т.д.) доцільно використовувати заблоковані колеса, тому що вони гарантують потрібну плавність руху. Плаваючі ко-

леса рекомендуються для більшої маневреності візка на нормальній дорозі.

27. Щоб передні колеса вільно поверталися, натисніть ногою вниз на передній важіль, як зображено на малюнку 27. Щоб заблокувати передні колеса, підійміть ногою важіль вгору. Незалежно від положення колеса, воно буде заблоковано в прямому положенні.

УВАГА: Обидва колеса повинні бути одночасно або заблоковані, або розблоковані.

СКЛАДАННЯ ВІЗКА

УВАГА! При виконанні цих дій переконайтеся, що Ваша дитина й інші діти перебувають на безпечній відстані від візка. Стежте, щоб під час цих операцій рухомі частини прогулянкового візка не торкалися дитини. Візок можна скласти і тоді, коли він знаходиться у положенні "обличчям вперед", і тоді, коли він знаходиться у положенні "обличчям до мам". Інструкції призначені для 2 варіантів. Перш ніж скласти візок, закрийте капюшон, зрівнявши його зі спинкою.

УВАГА! Для того щоб скласти візок необхідно завжди знімати з'єднувальну ручку (якщо вона встановлена).

УВАГА: Перш ніж скласти візок, необхідно повністю звільнити корзину.

28. Для того щоб скласти візок, натисніть кнопку 1 – push (мал. 28) та одночасно натисніть кнопку 2, розташовану під написом 2-pull (мал. 28 А). Утримуючи натиснутими обидві кнопки, потягніть механізм складання вгору (мал. 28 В). Тепер складання візка завершено (мал. 28 С). Для того щоб зменшити габаритні розміри складеного візка, відведіть спинку назад.

УВАГА: Після складання кнопка 1 повернеться у початкове положення (висуخته), мал. 28D.

29. Відкиньте вперед ручки (мал. 29). Складений та заблокований візок буде самостійно утримуватися у вертикальному положенні.

ВИКОРИСТАННЯ ДИТЯЧОГО АВТОКРІСЛА І ПЕРЕНОСНОЇ КОЛИСКИ

На цьому візку можна встановлювати тільки автокрісло Oasys для дітей віком від народження та сумку Love, які передбачають використання системи приєднання до каркасу. Для закріплення та зняття колиски або дитячого крісла слідуйте відповідним інструкціями. Перед тим як прикріплювати автокрісло або сумку, зніміть сидіння з візка.

УВАГА! Перш ніж використовувати візок в комбінації з переносною колискою або дитячим автокріслом, завжди перевіряйте, щоб система кріплення була правильно заблокована.

КОМПЛЕКТ «КОМФОРТ»

Комплект «Комфорт» включає в себе дві лямки і розділювач для ніг.

30. Вставте лямки у хомути, як зображено на малюнку 30, та пропустіть паховий ремінь у відповідний отвір (мал. 30 А).

31. Лямки з м'якою набивкою можна регулювати по довжині по мірі зростання дитини, відгинаючи їх відповідно до бажаного розміру (мал. 31). Одна лямка має тканинне кільце для утримання соски.

ПОКРИВАЛЬЦЕ ДЛЯ НІГ

Покривальце для ніг можна використовувати у двох різних варіантах.

32. Покривальце для ніг можна накинути зверху на протиударний бампер та закріпити за допомогою петель, як зображено на малюнку 32, або ж можна пропустити верхню частину покривальця для ніг під протиударний бампер та прикріпити його вище, вставляючи кнопки у петлі на тканині по кінцях капюшона (мал. 32 А).

СУМКА

33. Сумку можна використовувати у двох різних положеннях.
Варіант 1: прикріпіть сумку за допомогою двох автоматичних кнопок, розташованих з боків, як зображено на малюнку 33. **Варіант 2:** прикріпіть сумку до ручок візка, пропустивши довгу ручку сумки через відповідні прорізи, як зображено на малюнку 33 А.

УВАГА: Не навантажуйте сумку понад 2 кг.

КОРЗИНА ДЛЯ РЕЧЕЙ

Візок має містку корзину для речей.

34. Для того щоб прикріпити корзину до візка, пропустіть тканинний ремінець спереду у відповідну петлю, та застібніть кнопку (мал. 34). Повторіть операцію з іншого боку.
35. Завершите кріплення корзини ззаду, надягнувши тканинний ремінець на трубку, як зображено на мал. 35, застібніть кнопку, вставте липучку у відповідне місце та застібніть її на корзині (мал. 35 А).

ДОЩОВИК

Дитячий прогулянковий візок оснащений дощовиком.

36. Прикріпіть дощовик до візка за допомогою тканинних петель над шарниром для бокових труб та за допомогою кнопок над передніми колесами (мал. 36). Завершивши використання, висушіть накидку від дощу на відкритому повітрі (якщо вона намокла), після чого складіть її в передбачене місце. Дощовик можна використовувати як при розташуванні дитини обличчям вперед, так і при розташуванні обличчям до мами.

УВАГА! Не можна використовувати дощовик, якщо на прогулянковому візку немає сонцезахисного капюшона, оскільки дитина може задихнутися. Якщо на візку закріплений дощовик, не залишайте дитину під сонцем - дитина може перегрітися.

Важливе зауваження: Малюнки і описи, що містяться в даній інструкції, відносяться до одного з варіантів прогулянкового візка; деякі компоненти та деякі функції, описані в ній, можуть відрізнятися залежно від варіанту придбаного вами візка.

BR INSTRUÇÕES PARA A UTILIZAÇÃO

IMPORTANTE: LER COM ATENÇÃO E GUARDAR PARA EVENTUAIS CONSULTAS

ATENÇÃO: ANTES DE UTILIZAR, REMOVA E ELIMINE EVENTUAIS SACOS DE PLÁSTICO E TODOS OS ELEMENTOS QUE FAÇAM PARTE DA EMBALAGEM DO PRODUTO OU MANTENHA-OS FORA DO ALCANCE DAS CRIANÇAS.

ATENÇÃO: Para evitar o perigo de asfixia, manter este saco plástico longe do alcance das crianças.

ADVERTÊNCIAS

- **ATENÇÃO:** Nunca deixe a criança sozinha sem a supervisão de um adulto.
- **ATENÇÃO:** Assegure-se de que todos os dispositivos de travamento estejam acionados antes do uso.
- **ATENÇÃO:** Para evitar lesões durante as operações de abertura e fechamento do produto, assegure-se que a criança esteja devidamente afastada.

- **ATENÇÃO:** Não deixe a criança brincar com este produto.

- **ATENÇÃO:** Utilize sempre o cinto de segurança.

- A utilização da tira entrepernas e dos cintos de segurança é indispensável para garantir a segurança da criança.

- **ATENÇÃO:** Sempre utilize a tira entrepernas em combinação com o cinto abdominal.

- **ATENÇÃO:** Verificar se os dispositivos de fixação do cesto para bebês ou da unidade de assento estão corretamente encaixados antes do uso.

- **ADVERTÊNCIA:** Este produto não pode ser utilizado para correr ou patinar

- Este carrinho é destinado para crianças a partir de 0 até 36 meses de idade e com peso até 15 kg.

- Para crianças desde o nascimento até os 6 meses de idade, aproximadamente, o encosto deve ser utilizado na posição completamente reclinada.

- Somente a Cadeira Auto CHICCO OASYS 0+ e / ou Moisés CHICCO LOVE, dotadas de dispositivo de fixação apropriado compatível, podem ser fixadas ao carrinho de passeio CHICCO LOVE.

- O freio de estacionamento deve estar sempre acionado durante o carregamento e o descarregamento da criança.

- Utilize o dispositivo de freio sempre que parar.

- Nunca deixe o carrinho de passeio em um plano inclinado com a criança em seu interior, mesmo que o sistema de freios estejam acionados.

- Não sobrecarregue o cesto porta-objetos. Peso máximo permitido 5 kg.

- **ATENÇÃO: Não pendure nenhum peso na alça do carrinho.**

- Não transporte mais de uma criança de cada vez.

- **ATENÇÃO: Este carrinho deve ser utilizado somente para o número de crianças para o qual foi projetado.**

- Não aplique no carrinho acessórios, peças de substituição ou componentes não fornecidos ou aprovados pelo fabricante.

- **ATENÇÃO: Não podem ser utilizados acessórios não aprovados pelo fabricante.**

- Não utilize o produto se qualquer um dos seus componentes estiver em falta, rasgado ou danificado.

- Com a Cadeira Auto instalada no carrinho de passeio, esta cadeira auto não substitui um berço ou

cama. Se o bebê precisar dormir, deverá ser colocado em um moisés, um berço ou em uma cama.

- Verifique, antes da montagem, se o produto e todos os seus componentes apresentam eventuais danos causados pelo transporte. Caso detecte algo danificado, não utilize o produto e mantenha-o fora do alcance das crianças.

- Enquanto efetua as operações de regulagem, certifique-se de que as partes móveis do carrinho não entrem em contato com o corpo da criança.

- Certifique-se de que todos os usuários do carrinho de passeio conheçam o exato funcionamento do mesmo.

- Este carrinho deve ser conduzido exclusivamente por um adulto.

- O carrinho deve ser montado exclusivamente por um adulto.

- Para evitar riscos de estrangulamento, não dê à criança objetos munidos de cordões e mantenha-os fora do seu alcance.

- Não utilize o carrinho de passeio em escadas ou escadas rolantes: poderá perder subitamente o controle do mesmo.

- Tome muito cuidado quando subir ou descer um degrau ou a calçada.

- Se deixar o carrinho de passeio ao sol durante muito tempo, espere que esfrie antes de colocar a criança no seu interior. A ex-

posição prolongada ao sol pode alterar a cor dos materiais e dos tecidos.

- Evite o contato do carrinho de passeio com água salgada, para prevenir a formação de ferrugem.
- Não use o carrinho de passeio na praia.
- Quando não estiver sendo utilizado, mantenha o carrinho de passeio fora do alcance das crianças.

CONSELHOS PARA LIMPEZA E MANUTENÇÃO

Este produto necessita de manutenção periódica. As operações de limpeza e manutenção devem ser efetuadas exclusivamente por um adulto.

LIMPEZA

Limpe as partes em tecido com uma esponja úmida e detergente neutro.

O carrinho de passeio dispõe de revestimento removível (consulte o capítulo "Colocação/ remoção do revestimento da cadeira"). Para a limpeza das partes em tecido, siga as indicações da etiqueta têxtil. Em seguida são indicados os símbolos de lavagem e o respectivo significado:

 Lave à mão em água fria

 Não utilize alvejantes

 Não seque na máquina

 Não passe a ferro

 Não lave a seco

Limpe regularmente as partes em plástico com um pano úmido, não utilize solventes ou produtos abrasivos. Seque as partes em metal, após um eventual contato com água, a fim de evitar a formação de ferrugem.

MANUTENÇÃO

Verifique periodicamente o estado de desgaste das rodas e mantenha-as limpas de pó e areia. Certifique-se de que todas as peças de plástico que deslizam sobre tubos de metal estejam limpas de pó, sujidade e areia, para evitar atritos que possam comprometer o correto funcionamento do carrinho de passeio. Mantenha o carrinho de passeio em um local seco. Em caso de necessidade, lubrifique as partes móveis com óleo seco de silicone.

LISTA DE COMPONENTES

Verifique todos os componentes deste modelo antes de montar o produto. Se estiver faltando alguma peça, por favor contate o Serviço de Atendimento ao Consumidor Chicco. Para a montagem do produto não é necessário usar nenhuma ferramenta. Para montar o produto é necessário dispor das seguintes partes:

- Estrutura
- Cadeira
- Tecido da cadeira
- Capota
- Barra de proteção frontal
- Kit comfort (correias de ombros e tira entrepernas)
- Cesto porta-objetos
- Bolsa
- Cobre-pernas
- Capa impermeável
- Alça unida

ABERTURA DA ESTRUTURA DO CARRINHO DE PASSEIO

ATENÇÃO: Ao efetuar esta operação certifique-se de que a criança ou, eventualmente, outras crianças estejam devidamente afastadas. Certifique-se de que nesta fase as partes móveis do carrinho de passeio não entrem em contato com o corpo da criança.

1. Com o carrinho de passeio na posição vertical (fig.1) levante ambas as alças na posição de, de uso acionando nos botões laterais (fig. 1 A). Certifique-se de que as alças fiquem bloqueadas na posição de uso.
2. Para abrir a estrutura é necessário pressionar o botão indicado na figura 2 (1-push). A seguir segure as alças do carrinho de passeio e levante o carrinho de passeio para cima para facilitar a abertura (fig. 2 A). A abertura do carrinho de passeio completa-se quando os tubos estão encaixados corretamente na parte dianteira (fig. 2B). Para completar a abertura do carrinho de passeio pressione na cruz traseira (fig. 2C).

COLOCAÇÃO/REMOÇÃO REVESTIMENTO CADEIRA

3. A operação de colocação do revestimento deve ser feita com a cadeira fora do carrinho de passeio; antes de iniciar é necessário abrir o fecho abdominal indicado na figura 3.
4. Introduza o revestimento assentando primeiro o tecido no encosto (fig. 4), e passe a correia abdominal nas respectivas presilhas localizadas na parte inferior do encosto (fig. 4 A). A seguir coloque a tira entrepernas na presilha localizada na cadeira (fig. 4B).
5. Introduza o tecido no braço prestando atenção para posicioná-lo corretamente na área apropriada (fig. 5), e fixe o tecido à base da cadeira encaixando os dois botões localizados em correspondência com as argolas (fig. 5A).
6. Insira os suportes do apoio das pernas no interior da parte inferior do tecido (fig. 6).
7. Para completar a colocação do revestimento da cadeira é necessário encaixar os dois botões laterais (fig. 7), posicionar na área apropriada o elástico indicado na figura 7A e encaixar os botões localizados na parte inferior do encosto (fig. 7B).

Para remover o revestimento da cadeira execute as operações acima descritas no sentido inverso.

CINTOS DE SEGURANÇA

O carrinho de passeio está equipado com um sistema de retenção de cinco pontos de fixação constituído por duas correias de ombros, um cinto abdominal e uma tira entrepernas com fecho.

- ATENÇÃO:** Para o uso com bebês recém-nascidos até cerca 6 meses de idade pode ser necessário reduzir o comprimento dos cintos para adaptá-los à constituição física da criança; neste caso, utilize as correias de ombro fazendo-as passar primeiro pelas duas presilhas de regulação (fig. 8).
- Verifique se as correias de ombros estão à altura ideal para a criança: se necessário, regule a altura (fig. 9).
- Depois de instalar a criança, introduza os 2 ganchos no fecho (fig.10) e, se necessário, regule a largura do cinto abdominal, agindo nos fechos. Para soltar o cinto abdominal, pressione simultaneamente os dois ganchos laterais (fig. 10 A).

ATENÇÃO: Para garantir a segurança da criança, é indispensável utilizar simultaneamente a, tira entrepernas o cinto abdominal e os cintos de segurança.

ATENÇÃO: Quando retirar os cintos de segurança (por exemplo, para lavar), certifique-se de que os mesmos sejam colocados corretamente, usando os pontos de ancoragem. As correias devem ser novamente reguladas.

BARRA DE PROTEÇÃO FRONTAL

- A cadeira é dotada de barra de proteção frontal. Para fixar a barra de proteção é necessário pressionar os dois botões localizados na parte inferior das duas extremidades e introduzir a mesma nos dois pinos situados na parte terminal dos braços (fig. 11). Para retirar a barra de proteção frontal execute as operações acima descritas em sentido contrário. Para facilitar a colocação da criança é possível soltar somente um lado da barra de proteção. A barra de proteção é utilizável na configuração seja virada para frente como virada para o condutor.

ATENÇÃO: Coloque sempre o cinto de segurança à criança. A barra de proteção frontal NÃO é um dispositivo de retenção da criança.

ATENÇÃO: A barra de proteção frontal não deve ser utilizada para levantar o produto com ou sem a criança no seu interior.

MONTAGEM DA CADEIRA NO CARRINHO DE PASSEIO

- Para montar a cadeira do carrinho de passeio na estrutura é necessário introduzir a mesma nos encaixes verticais apropriados, até escutar um estalo de encaixe (fig. 12). Para facilitar a fixação da cadeira ao carrinho de passeio, nas partes laterais do tecido existem etiquetas guia que ajudam alinhar corretamente a cadeira aos encaixes (fig. 12 A). A cadeira tanto pode ser montada na configuração virada para frente (Fig. 12) como virada para o condutor (Fig. 12 C). **ATENÇÃO:** Antes da utilização, assegure-se que a cadeira esteja bem fixada, puxando-a para cima.

- Para soltar a cadeira pressione simultaneamente os dois botões sob os braços (fig. 13) e levante-a.

ATENÇÃO: As operações para soltar/fixar a cadeira devem ser efetuadas sem a criança no seu interior.

CAPOTA

- A cadeira dispõe de dois encaixes, localizados em ambos os lados da cadeira, que permitem a fixação da capota. Para fixar a capota introduza o sistema de fixação nos encaixes, conforme indicado na figura 14. Estando fixada a cadeira, a capota segue a cadeira seja na configuração virada para frente, que virada para o condutor, sem precisar ser girada toda vez. Para completar a montagem da capota à cadeira, fixe a parte de trás da capota à parte de trás do encosto do carrinho de passeio, através dos botões apropriados (fig 14 A).
- Para abrir a capota, empurre o arco dianteiro para frente (fig. 15).
- A capota é dotada de uma rede extraível que contribui para proteger a criança da excessiva luz (fig. 16).
- Para remover a aba traseira e transformar a capota em para-sol abra o fecho de correr traseiro (fig. 17) e solte os botões localizados atrás do encosto da cadeira.
- Para retirar a capota é suficiente puxar a mesma para cima em proximidade dos encaixes e fazer deslizar os encaixes para cima (fig. 18).

ATENÇÃO: A operação de fixação da capota deve ser feita em ambos os lados do carrinho de passeio. Certifique-se de que ficou corretamente bloqueada.

REGULAÇÃO DO ENCOSTO

- Pressionando o botão situado atrás do encosto do carrinho de passeio, é possível regular a sua inclinação até a posição reclinada desejada (fig. 19). Libertando o botão, o encosto bloqueia na posição mais próxima. Para elevar o encosto é suficiente empurrá-lo para cima.

ATENÇÃO: Com o peso da criança, estas operações podem tornar-se mais difíceis.

REGULAÇÃO DO APOIO DAS PERNAS

- O apoio das pernas é regulável em duas posições. Para regulá-lo atue nos dois botões localizados sob o apoio das pernas (fig. 20).

ALÇA ERGONÔMICA REGULÁVEL DOUBLE TWIST

- Pressionando o botão localizado na alça, é possível girar a mesma na posição desejada, adaptando-a altura e à posição mais cômoda para o usuário (fig. 21). A alça pode ser regulada em 8 posições diferentes.
- ATENÇÃO:** Durante a utilização a alça não deve ser utilizada na posição abaixada (fig. 22). As alças quando utilizadas devem estar na posição alta, como ilustrado na figura 22 A.

ALÇA UNIDA

- Para encaixar a alça unida, faça coincidir os pinos A e B com os respectivos furos (fig. 23), até escutar um estalo.
- Para retirar a alça unida, pressione simultaneamente os dois botões centrais para dentro (fig. 24) e retire a alça puxando-a para cima (fig. 24 A).

ATENÇÃO: Antes de utilizar o produto na configuração “alça unida”, verifique sempre a montagem correta da mesma.

ATENÇÃO: Para fechar o carrinho de passeio é sempre necessário retirar a alça unida.

ATENÇÃO: nunca utilize a pega unida para elevar o carrinho de passeio com a criança lá dentro.

FREIO DE ESTACIONAMENTO

O freio de estacionamento age simultaneamente sobre ambas as rodas traseiras do carrinho de passeio. Para simplificar a utilização do carrinho de passeio, foi introduzido um sistema de frenagem **STOP & GO**, indicado com etiquetas adesivas coloridas localizadas nos pedais dos freios traseiros.

25. Para travar o carrinho de passeio, pressione para baixo o pedal da direita (fig. 25). Automaticamente aparecerá uma etiqueta vermelha STOP e o pedal oposto saltará para cima.

26. Para destravar o carrinho de passeio, pressione para baixo o pedal da esquerda (fig. 26). Automaticamente aparecerá uma etiqueta verde GO e o pedal oposto saltará para cima.

ATENÇÃO: Utilize sempre o sistema de freio quando estiver parado. Nunca deixe o carrinho de passeio em um piso inclinado com a criança no seu interior, mesmo que o freio de estacionamento esteja acionado.

ATENÇÃO: Depois de ter pressionado o pedal do freio certifique-se de que os freios estejam corretamente acionados em ambos os grupos de rodas traseiras.

RODAS DIRECIONÁVEIS

O carrinho de passeio dispõe de rodas da frente que podem ser direcionáveis ou fixas. É aconselhável utilizar as rodas fixas quando se percorrem terrenos particularmente acidentados. As rodas na posição direcionável são aconselháveis para melhorar a capacidade de manobra do carrinho de passeio em um piso normal.

27. Para utilizar as rodas da frente direcionáveis, empurre para baixo com o pé o pedal da frente, conforme indicado na figura 27. Para utilizar as rodas dianteiras fixas, leve com o pé o pedal. Independente da posição em que se encontra, a mesma bloquear-se-á na posição reta.

ATENÇÃO: Ambas as rodas devem estar simultaneamente bloqueadas ou desbloqueadas.

FECHAMENTO DO CARRINHO DE PASSEIO

ATENÇÃO: Ao efetuar esta operação certifique-se de que a criança ou, eventualmente, outras crianças estejam devidamente afastadas. Certifique-se de que nesta fase as partes móveis do carrinho de passeio não entrem em contato com o corpo da criança. O carrinho de passeio pode ser fechado seja na posição para frente ou virado para o condutor. As instruções a seguir são as mesmas para as 2 variantes.

Antes de iniciar o fechamento do carrinho de passeio, feche a capota alinhando-a ao encosto.

28. Para fechar o carrinho de passeio pressione o botão 1 - push (fig. 28) e simultaneamente pressione o botão 2, localizado sob a escrita 2 - pull (fig. 28A). Mantendo pressionado ambos os botões, puxe para cima para acionar o mecanismo para fechar (fig. 28 B). Neste ponto o procedimento para fechamento do carrinho de passeio está completo (fig. 28 C).

Para diminuir o volume do carrinho de passeio fechado, leve o encosto para trás.

ATENÇÃO: Quando estiver fechado o botão 1 voltará à posição inicial (saliente) (fig. 28D).

29. Gire, então, para frente as alças (fig. 29). O carrinho de passeio fechado e bloqueado permanece em pé sozinho.

ATENÇÃO: Para fechar o carrinho de passeio é necessário retirar sempre a alça unida (se presente).

ATENÇÃO: É necessário retirar todo o conteúdo do cesto porta-objetos antes de fechar o carrinho de passeio.

UTILIZAÇÃO DA CADEIRA AUTO E DO MOISÉS

Neste carrinho de passeio podem ser montadas somente a cadeira auto Oasys 0+ e o moisés Love, porque possuem o mesmo sistema de fixação à estrutura. Para instalar ou desinstalar o moisés ou a cadeira auto, consulte as instruções específicas. Antes de fixar a cadeira auto ou o moisés, remova a cadeira do carrinho de passeio.

ATENÇÃO: Antes de utilizar o carrinho de passeio em combinação com o moisés ou a cadeira auto, verifique sempre se o sistema de fixação está corretamente bloqueado.

KIT COMFORT

O Kit Comfort é composto por 2 correias de ombro e uma tira entrepernas acolchoadas.

30. Introduza as correias de ombro nos protetores, como indicado na figura 30 e faça passar a tira entrepernas na respectiva abertura (fig. 30A).

31. As correias de ombro acolchoadas podem ser reguladas em diversos comprimentos para acompanhar o crescimento da criança, aumentando-as para obter a medida desejada (fig. 31). Uma correia de ombro é dotada de um anel de tecido para prender a chupeta.

COBRE-PERNAS

O cobre-pernas pode ser utilizado em dois modos diferentes.

32. O cobre-pernas pode ser levado para cima da barra de proteção e fixado com as presilhas, como ilustrado na figura 32, ou é possível fazer passar a parte superior do cobre-pernas sob a barra de proteção e fixá-la na posição mais alta, inserindo os botões nas presilhas presentes na extremidade de tecido da capota (fig. 32A).

BOLSA

33. A bolsa pode ser utilizada em duas posições diferentes. Modo 1: fixe a bolsa utilizando os dois botões pressão laterais, indicados na figura 33. Modo 2: fixe a bolsa às alças do carrinho de passeio passando a alça nas fendas apropriadas, como mostrado na figura 33 A.

ATENÇÃO: Não carregue a bolsa com um peso superior a 2 kg.

ATENÇÃO: A fig.33 e 33 A deve ser desconsiderada. Ela não se aplica a legislação brasileira.

CESTO PORTA-OBJETOS

O carrinho de passeio dispõe de um grande cesto porta-objetos.

34. Para montar o cesto no carrinho de passeio faça passar na parte da frente a fita de tecido na área apropriada e feche o botão de pressão (fig. 34). Repita a operação do outro lado.

35. Complete a fixação do cesto na parte traseira, fazendo passar a fita de tecido no tubo indicado na fig. 35, fechando o botão de pressão e insira o velcro na área apropriada fechando-o no cesto (fig. 35 A).

CAPA IMPERMEÁVEL

Este carrinho de passeio dispõe de capa impermeável.

36. Fixe a capa impermeável ao carrinho de passeio com as presilhas de tecido acima da junção dos tubos laterais e com os botões de pressão localizados acima das rodas dianteiras (fig. 36). Depois da utilização, se a capa estiver molhada, deixe-a secar ao ar antes de a dobrar e guardar. A capa impermeável pode ser utilizada seja na configuração para frente ou virada para o condutor.

ATENÇÃO: A capa impermeável não pode ser utilizada em carrinhos de passeio que não disponham de capota, pois pode provocar asfixia na criança. Quando a capa impermeável estiver montada no carrinho de passeio, nunca deixe o mesmo exposto ao sol com a criança no seu interior, para evitar o risco de aquecimento excessivo.

Nota importante: as imagens e as instruções contidas neste manual referem-se a uma versão do carrinho de passeio; alguns componentes e algumas funções aqui descritas podem variar consoante a versão que adquiriu.

تعليمات استخدام عربة الأطفال

هام - احتفظ بهذه التعليمات للرجوع إليها عند الحاجة في المستقبل.

تحذير: قبل الاستعمال. قم بإزالة كافة الأكياس البلاستيكية وخامات التغليف. وأبعدها عن متناول الأطفال.

تحذيرات

- تحذير: لا تترك طفلك دون مراقبة أبداً.
- تحذير: تأكد من تعشيق كافة أجهزة التأمين قبل الاستخدام.
- تنبيه: لتجنب الإصابة، احرص على إبعاد طفلك عند فرد وطى هذا المنتج.
- تحذير: لا تسمح لطفلك باللعب بهذا المنتج.
- تحذير: يجب استعمال نظام تثبيت الطفل دائماً.
- يلزم استعمال الحزام الفاصل للسائقين وأحزمة الأمان لضمان سلامة طفلك. استخدم دائماً الحزام الفاصل للسائقين بالاشتراك مع حزام الخصر.
- تحذير: قبل الاستعمال يجب التأكد من صحة تثبيت آلية تثبيت السرير المحمول أو وحدة المقعد أو مقعد الطفل للسيارة.
- تحذير: هذا المنتج غير مناسب للركض أو التزلج.
- عربة الأطفال مخصصة للاستخدام مع الأطفال منذ الولادة وحتى سن 36 شهراً، وحتى وزن 15 كجم.
- يوصى باستخدام مسند الظهر في أقصى وضعية مائلة بالنسبة للأطفال حديثي الولادة وحتى سن 6 شهور.
- مقعد الطفل للسيارة CHICCO OASYS 0+ و/أو المهد المحمول CHICCO LOVE المزود بتجهيزة تركيب هو الوحيد الذي يمكن تثبيته بعربة الأطفال بشكل متناغم.
- يجب تعشيق تجهيزة الكبح عند إجلال الأطفال في المقاعد أو رفعهم منها.
- يجب استعمال المكابح دائماً عند التوقف.
- لا تترك عربة الأطفال أبداً على سطح منحدر والطفل بداخلها، حتى في حالة استخدام المكابح.
- لا تتبالغ في ملء سلة الحفظ. الوزن الأقصى 5 كجم.

- سيؤثر ازان العربة بشكل سلبي عند وجود أي حمل مثبت بالمقبض و/أو مسند الظهر و/أو على جوانب العربة.
- لا تنقل أكثر من طفل واحد في المرة الواحدة.
- لا تستعمل ملحقات أو قطع غير أو أجزاء أخرى لم يتم اعتمادها من الجهة الصانعة.
- لا تستعمل المنتج إذا كان أي من أجزائه مكسوراً أو مزمقا أو ناقصاً.
- بالنسبة لمقاعد الطفل للسيارة التي تُستخدم مع عربة أطفال، يراعى أن هذه المقاعد لا تُحل محل مهد أو سرير الطفل. وإذا احتاج الطفل إلى النوم، فيجب أن يوضع في مهد محمول أو مهد أو سرير.
- قبل القيام بالتجميع، يجب التأكد من عدم تعرض المنتج وكافة أجزائه للضرر من جراء عملية النقل. في حالة تضرر أي من الأجزاء، فلا تستخدمه واحتفظ به بعيداً عن متناول الأطفال.
- أثناء القيام بعمليات التعديل هذه، تأكد أن الأجزاء المتحركة في عربة الأطفال لا تلامس جسم الطفل.
- تأكد أن الشخص الذي يستخدم عربة الأطفال على علم بكيفية استعمالها بطريقة آمنة.
- يجب أن يقوم شخص بالغ فقط بدفع هذا المنتج.
- يجب أن يتم جميع المنتج معرفة شخص بالغ.
- لتجنب جميع مخاطر الاختناق، لا تقم أبداً بإعطاء الطفل أشياء مربوطة بأحبال أو أسلاك، ولا تترك أشياء من هذا القبيل في متناوله.
- لا تستخدم عربة الأطفال أبداً على درجات السلم أو السلم المتحرك: فقد تفقد السيطرة عليه فجأة.
- انتبه دائماً أثناء صعود درجات السلم أو الأرصفة أو عند النزول منها.
- إذا تركت عربة الأطفال معرضة لأشعة الشمس المباشرة لفترة طويلة، فيجب عليك تركها تبرد قبل إجلال طفلك فيها. تعرض عربة الأطفال لأشعة الشمس المباشرة لوقت طويل يمكن أن يؤدي إلى بهتان لون الخامات والقماش الخاص بها.
- أبعدها عربة الأطفال عن ملامسة الماء المالح، إذ قد يتسبب في تكوّن صدأ عليها.
- لا تستعمل عربة الأطفال على الشاطئ.
- يجب الاحتفاظ بعربة الأطفال بعيداً عن متناول الأطفال في حالة عدم استعمالها.

- 4A. ثم أدخل الحزام الفاصل للساقين في الفتحة الموجودة بالمقعد (الشكل 4B).
5. قم بتركيب القماش بمسند الذراع مع التأكد من تركيبه بشكل صحيح (الشكل 5). وقم بتثبيت القماش بقاعدة المقعد بواسطة الزرين المحاطين بدائرة حمراء (الشكل 5A).
6. أدخل دعامة مسند الساقين في الجزء السفلي من الفرش (الشكل 6).
7. لإتمام تركيب الفرش بالمقعد. قم بتثبيت الزرين بكلًا الجانبين (الشكل 7). وقم بتركيب الشريط المطاطي بالحطاف المعني كما هو مبين في الشكل 7A وقم بتثبيت الأزرار في الجزء السفلي من مسند الظهر (الشكل 7B).
- لنك الفرش. اتبع نفس الخطوات بترتيب عكسي.

- تنظيف**
- قم بتنظيف الأجزاء القماشية باستخدام إسفنجة مبللة وصابون متعاد. يمكن فك الفرش (يرجى الرجوع إلى موضوع 'تركيب/فك فرش المقعد'). لتنظيف الأجزاء القماشية، يجب الرجوع إلى موصفات العناية لمعرفة الإرشادات المعنية. جِد أدناه رموز التنظيف ومعانيها:
- يتم الغسل يدويًا بماء بارد.
- لا تستعمل مبيض
- لا يتم بالتجفيف باستخدام مجفف كهربائي
- لا يتم بالكلي
- لا يتم بتنظيفه تنظيفًا جافًا

نُظف الأجزاء البلاستيكية بصفة دورية باستخدام قطعة قماش ناعمة ومبللة. لا تستعمل أبدًا أية مذيبات أو منظفات آكلة. احرص دائمًا على تجفيف الأجزاء المعدنية. وذلك لتفادي ظهور الصدأ على عربة الأطفال في حالة ملامستها للماء.

الصيانة

راقب حالة العجلات بصفة دورية، وحافظ على نظافتها من الغبار والرمال. لتجنب الاحتكاك الذي قد يعيق التحريك السليم لعربة الأطفال. تأكد من نظافة جميع الأجزاء البلاستيكية الخاضعة للتشخيص المعدني وخلوها من الغبار أو الانساختات أو الرمال. يجب الاحتفاظ بعربة الأطفال في مكان جاف. لا تقم بتزليق الأجزاء المتحركة إلا عند الحاجة. وذلك باستعمال طبقة خفيفة من مادة تزليق سيليكون.

قائمة الأجزاء

تأكد من عدم فقدان أية أجزاء من هذا الطراز قبل جمع المنتج. في حالة فقدان أي جزء. اتصل بخدمة عملاء CHICCO. ليست هناك حاجة إلى أية أدوات لتجميع المنتج. يلزم توافر القطع التالية لتجميع المنتج:

- الشاسيه
- المقعد
- فرش المقعد
- المظلة
- قضيب المصد
- طقم الراحة (أحزمة الكتف والأريئة)
- سلة الحفظ
- حقيبة
- غطاء الساقين
- غطاء الحماية من المطر
- مقبض حمل من قطعة واحدة

فتح شاسيه عربة الأطفال

خُذِر: عند فتح عربة الأطفال. تأكد أن طفلك أو الأطفال الآخرين موجودين على مسافة آمنة منها. وتأكد أثناء القيام بهذه العمليات أن الأجزاء المتحركة في عربة الأطفال لا تلامس طفلك.

1. بينما عربة الأطفال في وضعية رأسية (الشكل 1) ارفع كلا المقبضين إلى الوضع المعني لغرض الاستخدام من خلال الضغط على الأزرار الموجودة على الجوانب (الشكل A). تأكد أن المفاتيح مؤمنة في موضعها لغرض الاستخدام.
2. لفتح الشاسيه، اضغط على الزر المبين في الشكل 1 (1-PUSH). ثم ارفع مقابض عربة الأطفال وارجع العربة لجعل عملية فتحها أكثر سهولة (الشكل 2A). يتم فتح عربة الأطفال بالكامل عندما يتم تعشيق الأنابيب بشكل صحيح في الجزء الأمامي (الشكل 2B). لإتمام فتح عربة الأطفال، اضغط على القضيب المستعرض الخلفي (الشكل 2C).

- تركيب/فك فرش المقعد**
3. يجب أن يتم تركيب الفرش والمقعد مفصول من عربة الأطفال. قبل البدء، افتح قفل حزام الخصر المبين في الشكل 3.
 4. قم بتركيب الفرش من خلال تمريره أولاً على مسند الظهر (الشكل 4) وأدخل حزام الخصر في الفتحات المعنية بالجزء السفلي من مسند الظهر (الشكل 4

- طقم أحزمة الأمان**
- تحتوي عربة الأطفال على طقم أحزمة أمان خماسي النقاط ويتكون من حزامين للكتف وحزام للحوض وحزام فاصل للساقين مع قفل.
8. خُذِر: عند الاستخدام مع أطفال من الولادة وحتى عمر 6 شهور، قد تضطر لتقصير طول الأحزمة لكي تتواءم مع طفلك الرضيع. وللقيام بذلك، استخدم حزامي الأكتاف من خلال إدخالهما أولاً عبر فتحات الضبط (الشكل 8).
9. تأكد أن أحزمة الأكتاف مضبوطة على ارتفاع مناسب لطفلك؛ وإلا فاضبط الارتفاع (الشكل 9).
10. بعد وضع طفلك، ضع الشوكتين في القفل (الشكل 10)، واضبط عرض حزام الخصر عند اللزوم، بالضغط على الأقفال. لخل حزام الخصر اضغط على الشوكتين الجانبيتين في نفس الوقت (الشكل 10A).
- خُذِر: لضمان أمان طفلك، يجب أن تستخدم الحزام الفاصل للساقين وحزام الخصر وطقم أحزمة الأمان في نفس الوقت.
- خُذِر: بعد فك طقم أحزمة الأمان (مثلاً لغرض الغسل)، تأكد من إعادة تركيب طقم الأحزمة بشكل صحيح باستخدام نقاط التثبيت. ويجب إعادة ضبط طقم الأحزمة.

- قضيب المصد**
11. يتميز المقعد بقضيب مصد، لتثبيت القضيب، اضغط على الزرين الموجودين في الجزء السفلي من النهايتين الطرفيتين وقم بتركيب القضيب في الخوابير الموجودة في نهاية مساند الأذرع (الشكل 11). لنك قضيب المصد. اتبع الخطوات المشروحة أعلاه بترتيب عكسي. يمكنك خرب أحد جانبي قضيب المصد لتسهيل عملية إجلاس طفلك. يمكن استخدام قضيب المصد سواء في الوضعية الموجهة للأمام أو في الوضعية الموجهة نحو الأب/الأم.
 - خُذِر: احرص دائماً على ربط طفلك بأحزمة الأمان. فالقضيب ليس وسيلة لاحتواء طفلك.
 - خُذِر: يجب عدم استخدام القضيب لرفع العربة والطفل موجود بداخلها.

- تركيب المقعد بعربة الأطفال**
12. لتركيب مقعد عربة الأطفال بالشاسيه، أدخله في وسائل التثبيت الرأسية المعنية حتى تسمع صوت كليك للتأكد من إجراء التثبيت (الشكل 12). لتسهيل تثبيت المقعد على عربة الأطفال هناك مصلقات على القماش بها تعليمات على الجانبين توضح لك الحاذة الصحيحة للمقعد مع عناصر التثبيت (الشكل 12 A). يمكن تركيب المقعد سواء في الوضعية الموجهة للأمام (الشكل 12B) أو في الوضعية الموجهة نحو الأب/الأم (الشكل 12C). خُذِر: قبل الاستخدام تأكد أن المقعد مؤمن القفل بشكل صحيح وذلك عن طريق جذبته إلى أعلى.
 13. لتحرير المقعد، اضغط على كلا الزرين أسفل مساند الأذرع في نفس الوقت (الشكل 13) وارفعه.
 - خُذِر: يجب ألا يكون الطفل جالساً بأي حال من الأحوال في المقعد أثناء تثبيته/فكه.

- المظلة**
14. يشتمل المقعد على وسيلتي تثبيت موجودتين على جوانب قاعدة مسند الظهر ويتم استخدامهما لتركيب المظلة. لتركيب المظلة، أدخل نظام التثبيت بمشابك في وسائل التثبيت. كما هو مبين في الشكل 14. ونظراً لتثبيتها بالمقعد، فإن المظلة تنبع المقعد عند توجيهه للأمام أو توجيهه نحو الأب/الأم دون الحاجة لعكسها في كل مرة. لإتمام تركيب المظلة بالمقعد، قم بتثبيت الجزء الخلفي من المظلة بظهر مسند ظهر عربة الأطفال باستخدام الأزرار المعنية (الشكل 14 A).
 15. لفتح المظلة الواقية، ادفع القوس الأمامي إلى الأمام (الشكل 15).
 16. تتميز المظلة بنسبة قابلة للخلع لتساعد في حماية طفلك من الإضاءة الخديعة (الشكل 16)
 17. لشد الغطاء الخلفي وخيول المظلة إلى مظلة صيفية واقية من الشمس، افتح السحاب الخلفي (الشكل 17) وقم بفك الأزرار الموجودة بظهر مسند ظهر المقعد.

18. لك المظلة، اجذبها ببساطة لأعلى وأجرها من وسائل التثبيت وقم بتحريك الحظافات لأعلى (الشكل 18)،

خُذير: يجب تثبيت المظلة على جانبي عربة الأطفال. تأكد من تثبيت المظلة بشكل صحيح في موضعها.

كيفية ضبط مسند الظهر

19. اضغط على الزر الموجود بمسند ظهر عربة الأطفال لإمالة إلى الوضع المرغوب (الشكل 19). اترك الزر ويستقيم تثبيت مسند الظهر في أقرب وضعية قفل. ادفع مسند الظهر ببساطة لأعلى لرفعه مرة أخرى.

خُذير: وزن الطفل يمكن أن يزيد من صعوبة هذه العمليات.

كيفية ضبط مسند الساقين

20. مسند الساقين له وضعان. ولضبطه استخدم الأزرار الموجودة أسفل مسند الساقين (الشكل 20).

المقايض المنسوبة ذات الموترين DOUBLE TWIST القابلة للتعديل
21. اضغط على الزر الموجود بالمقبض لإدراته إلى الوضع المطلوب. وفقا لارتفاع والوضعية الأكثر مواءمة للمستخدم (الشكل 21). يمكن ضبط المقبض على 8 أوضاع مختلفة.

22. خُذير: عند استخدام عربة الأطفال، يجب أن تكون المقايض في وضعية منخفضة (الشكل 22). تأكد أن المقايض مؤمنة في الوضعية المرتفعة. كما هو مبين في الشكل A.22.

المقبض المتصل

23. لتوصيل المقايض معا، قم بتوصيل الخوابير A و B مع الفتحات المعنية بشكل متطابق (الشكل 23) حتى تسمع صوت كليك.

24. لفصل المقايض المتصلة، اضغط على الدراعين الأوسطين للداخل في نفس الوقت (الشكل 24) واجذب المقبض لأعلى وللخارج (الشكل A.24).

خُذير: قبل الاستخدام المنتج بينما المقايض متصلة، تأكد دائما من تثبيتها بشكل صحيح.

خُذير: احرص دائما على فصل المقايض المتصلة قبل غلق عربة الأطفال.

خُذير: لا تستخدم أبدا المقايض المتصلة لرفع عربة الأطفال بينما طفاك موجود بداخلها!

مكيح تأمين الوقوف

يعمل مكيح تأمين الوقوف على كلا العجلتين الخلفيتين بعربة الأطفال في نفس الوقت. STOP & GO، وهو ميزر بلمصقات ملونة على أزرع الكيخ الخلفية.

25. لكيح عربة الأطفال، اضغط على الدراع الأيمن لأسفل (الشكل 25). يظهر ملصق أحمر مكتوب عليه STOP (توقف) ويرتد الدراع المقابل لأعلى.

26. لتحرير عربة الأطفال، اضغط على الدراع الأيسر لأسفل (الشكل 26). يظهر ملصق أخضر مكتوب عليه GO (سير) ويرتد الدراع المقابل لأعلى.

خُذير: يجب استخدام المكايح دائما عند التوقف. لا تترك عربة الأطفال أبدا على سطح منحدر والطفل بداخلها، حتى في حالة استخدام مكيح تأمين الوقوف.

خُذير: بعد استخدام ذراع الكيخ، تأكد أن المكايح قد تم تشغيلها بشكل صحيح بكلتا وحدتي العجلتين الخلفيتين.

العجلات الدوارة

تشتمل عربة الأطفال على عجلات أمامية دوارة/ثابتة. يُنصح باستخدام العجلات في الوضعية الثابتة عند المناورة بعربة الأطفال على أسطح متعرجة للغاية. يُنصح باستخدام العجلات في الوضعية الدوارة لزيادة قدرة عربة الأطفال على المناورة على أسطح الطرق العادية.

27. لتبطين العجلات الأمامية على الوضعية الدوارة، ادفع الدراع الأمامي لأسفل بقدمك كما هو مبين في الشكل 27. لتثبيت العجلات الأمامية في الوضعية الثابتة، ارفع الدراع بقدمك. وبصرف النظر عن الوضع الذي توجد عليه العجلات، سيتم تثبيتها في الوضع المستقيم.

خُذير: يجب دائما تأمين أو تحرير أقفال العجلتين في وقت واحد.

طى عربة الأطفال

خُذير: عند فتح عربة الأطفال تأكد من تواجد طفاك أو أي أطفال آخرين على مسافة آمنة. أثناء القيام بعمليات التعديل هذه، تأكد أن الأجزاء المتحركة في عربة الأطفال لا تلامس جسم الطفل. يمكن غلق عربة الأطفال سواء وهي في الوضعية الموجهة للأمام أو في الوضعية الموجهة نحو الأب/الأم. تسري نفس التعليمات على كلا الوضعية.

قبل غلق عربة الأطفال، أغلق المظلة بشكل متحاذي مع مسند الظهر.

28. لفتح عربة الأطفال، اضغط على الزر 1 - PUSH (الشكل 28) وفي نفس الوقت اضغط على الزر 2 أسفل العبارة 2-PULL (الشكل A.28)، وأثناء الاحتفاظ بكلتا

الزرين مضغوطين. ارفع يدك لتفعيل آلية الغلق (الشكل 28 B). وعندئذ تكون عربة الأطفال مغلقة تماما (الشكل 28 C).

لتقليل المساحة التي تشغلها عربة الأطفال عندما تكون مغلقة، قم بإمالة مسند الظهر.

خُذير: بمجرد غلقها، يعود الزر 1 إلى وضعه الأصلي (البارز). الشكل 28D.

29. قم بإمالة المقايض للأمام (الشكل 29)، عربة الأطفال المغلقة والمؤمنة القفل تتميز بأنها ذاتية الارتكاز.

خُذير: احرص دائما على فصل المقايض المتصلة (في حالة توصيلها) قبل غلق عربة الأطفال.

خُذير: يجب عليك تفريغ جميع المحتويات من السلة قبل غلق عربة الأطفال.

استخدام المهمل المحمول ومقعد الطفل للسبارة

يمكن تركيب مقعد الطفل للسبارة OASYS 0+ والمهد المحمول LOVE فقط مع عربة الأطفال هذه. وكلا منهما يتطلب نفس نظام التثبيت للتركيب على هيكل العربة. تثبيت وفحور المهمل المحمول أو مقعد الطفل للسبارة، أرجع إلى التعليمات المعنية. قبل تركيب مقعد الطفل للسبارة أو المهمل المحمول، قم بفك مقعد عربة الأطفال.

خُذير: قبل استخدام عربة الأطفال المزودة بالمهد المحمول أو مقعد الطفل للسبارة، تأكد دائما من تأمين قفل نظام التثبيت بشكل صحيح.

طقم الراحة

يشتمل طقم الراحة على بطانتين للاكتاف وبطانة للارتيّة.

30. قم بتركيب البطانات فوق الأحزمة كما هو مبين في الشكل 30 وأدخل بطانة الارتيّة في الفتحة المعنية (الشكل A.30).

31. يمكن ضبط طول بطانات الاكتاف لتنواعم مع مو طفاك من خلال طيها على المقاس المرغوب (الشكل 31)، إحدى بطانتين الاكتاف يوجد بها حلقة لتثبيت اللهاية.

غطاء الساقين

يمكن استخدام غطاء الساقين بوضعتين مختلفتين.

32. يمكن طي غطاء الساقين فوق قضيب المصد وتثبيته مع الفتحات كما هو مبين في الشكل 32 أو يمكنك تمرير الجزء العلوي من غطاء الساقين أسفل قضيب المصد وتثبيته في أعلى وضع من خلال إدخال الزر عبر الفتحات الموجودة بالنهايات الطرفية للمظلة (الشكل A.32).

الحقيبة

33. يمكن استخدام الحقيبة في وضعين مختلفين. الخيار 1: تثبيت الحقيبة باستخدام زري الكبس على الجانبين كما هو موضح في الشكل 33. الخيار 2:

تثبيت الحقيبة بمقايض عربة الأطفال من خلال تمرير حزام الكراف عبر الفتحات المعنية كما هو موضح في الشكل A.33.

خُذير: لا تقم بزيادة تحميل الحقيبة بأوزان تزيد على 2 كجم.

سلة حمل الأغراض

عربة الأطفال مزودة بسلة واسعة.

34. لتركيب السلة بعربة الأطفال، أدخل شريط قماشى بالأمام في الفتحة المعنية وقم بتثبيت زر الكبس (الشكل 34). كرر هذه العملية على الجانب الآخر.

35. أكمل عملية تثبيت السلة بالخلف من خلال إدخال الشريط القماشي بالأنبوب الموضح في الشكل 35 وتثبيت زر الكبس. أدخل شريط فلكرو في المساحة المعنية وقم بطيه على السلة (الشكل A.35).

غطاء الحماية من المطر

عربة الأطفال مزودة بغطاء حماية من المطر.

36. قم بتثبيت غطاء الحماية من المطر بعربة الأطفال من خلال استخدام الفتحات في القماش الموجود فوق وصلة الأنايب الجانبية وبواسطة الزرين الانضغاطيين الموجودين فوق العجلات الأمامية (الشكل 36). بعد الاستخدام، إذا كان غطاء الحماية من المطر مبتلا، فدمه بجف في الهواء قبل طيه وتخزينه. يمكن استخدام غطاء الحماية من المطر سواء في الوضعية الموجهة للأمام أو في الوضعية الموجهة نحو الأب/الأم.

خُذير: لا يمكن استخدام غطاء الحماية من المطر بعربة الأطفال بدون المظلة، فقد يتسبب ذلك في حدوث احتقان. عندما يكون غطاء الحماية من المطر مستخدما على عربة الأطفال، فلا تترك عربة الأطفال أبدا تحت أشعة الشمس لمنع التعرض للسخونة المفرطة.

ملحوظة هامة: الصور والتعليمات الموجودة في الكتيب تعتمد على الطراز الكامل لعربة الأطفال. بعض الأجزاء والوظائف المشروحة هنا قد تختلف تبعا للموديل الذي قمت بشرائه.

I ARTSANA S. P. A.
Via Saldarini Catelli, 1
22070 Grandate – Como – Italia
800-188 898
www.chicco.com

E ARTSANA SPAIN S.A.U.
C/Industria 10
Pol. Industrial Urtinsa
Apartado De Correos 212 - E
28923 Alcorcon (Madrid)-Spain
902 117 093
www.chicco.es

F ARTSANA FRANCE S.A.S.
17/19 Avenue De La Metallurgie
93210 Saint Denis La Plaine - France
0820 87 00 41 (0.12€Ttc/Mn)
www.chicco.fr

P ARTSANA PORTUGAL S.A.
Rua Humberto Madeira, 9
2730-097 Queluz De Baixo Barcarena Portugal
21 434 78 00
800 20 19 77
www.chicco.pt

D ARTSANA GERMANY GMBH
Borsigstrasse 1-3
D-63128 Dietzenbach-Deutschland
+49 6074 4950
www.chicco.de

NL ARTSANA BELGIUM N.V.
Temselaan 5 B-1853 Strombeek - Bever
Belgium
+32 23008240
www.chicco.be

GB ARTSANA UK Ltd.
Prospect Close - Lowmoor Road Business
Park Kirkby In Ashfield
Nottinghamshire - Ng17 7Lf
England U.K.
01623 750870 (office hours)
www.chicco.co.uk

TR İthalatçı firma: Artsana Turkey Bebek ve Sağlık Ürünleri A.Ş.
İçerenköy Mh. Erkut Sk. No:12 Üner Plaza K:12
Ataşehir İSTANBUL
Tel: 0 216 570 30 30
Üretici Firma: Artsana S.p.A.
Via Saldarini Catelli, 1-22070 Grandate (CO)-Italy
Tel:(+39) 031 382 111
Yetkili Servis: Eser Puset Tamir ve Bakım Servisi Tic. Ltd. Şti.
Seyrantepe Mh. İspar İş Merkezi No:107 Kağıthane
İSTANBUL
Tel: 0 212 570 30 78

PL ARTSANA POLAND Sp.zo.o.
Aquarius, Ul. Polczyńska 31 A
01-377 Warszawa
+48 22 290 59 90
www.chicco.com

RUS Артсана С.п.А.
Виа Салдарини Кателли, 1
22070 Грандата (СО) - Италия
тел. (+39) 031 382 111
факс (+39) 031 382 400
www.chicco.com
часы работы: 8.30-17.30 (европейское
время)

ООО "Артсана Рус"
Россия 107150 Москва
4-й проезд Подбельского, дом 3, стр. 22
тел/факс (+7 495) 661 78 69
www.chicco.ru
часы работы: 9.30-18.00 (время
московское)

CH ARTSANA SUISSE S.A
Stabile la Punta Via Cantonale 2/b
6928 Manno (TI)-Svizzera
+41 (0)91 935 50 80
www.chicco.ch

BR ARTSANA BRASIL LTDA.
Rua Major Paladino, N° 128,
Galpão 18
São Paulo / Sp - Brasil
CEP 05307-000
+55 11 2246-2100
www.chicco.com.br

MX ARTSANA MEXICO S.A
Dec V. Ruben Dario 1015
Colonia Lomas De Providencia 44647
Guadalajara, Jalisco-Mexico
01800 702 8983
www.chicco.com.mx

AR ARTSANA ARGENTINA S.A.
Uruguay 4501
Victoria Cp(1644)
San Fernando- Buenos Aires-Argentina
0810-888-2442
www.chicco.com.ar

IN ARTSANA INDIA PRIVATE LIMITED,
7Th Floor, Tower B, Paras Twin Towers,
Golf Course Road, Sector 54
Gurgaon – 122002
Haryana, India
(+91)(124)(4964500)
www.chicco.in



ARTSANA S.p.A.
Via Saldarini Catelli, 1
22070 Grandate (CO) - Italy
Tel. (+39) 031 382 111
Fax (+39) 031 382 400
www.chicco.com

NOTE

NOTE

NOTE

NOTE

NOTE

NOTE



- IT** Apri il lettore di QR-Code sul tuo cellulare, inquadra il codice con la fotocamera e scopri il video dimostrativo.
- EN** Open the QR-Code reader on your cell phone, focus on the code with the camera and watch the demonstration video.
- FR** Ouvrez le lecteur de QR-Code sur votre mobile, encadrez le code avec la caméra et découvrez le film de démonstration.
- DE** Öffnen Sie den QR-Code-Leser auf Ihrem Handy, richten Sie die Kamera auf den Code und entdecken Sie das Demo-Video.
- ES** Abra el lector de códigos QR en su móvil, apunte la cámara hacia el código y descubra el video demostrativo.
- PT** Abra o leitor de Código QR no seu telemóvel, enquadre o código com a câmara e descubra o video de demonstração.
- NL** Open het gedeelte met de QR-code op je mobiele telefoon. Scan de code met je fotooestel en ontdek de demonstratievideo.
- SV** Öppna läsaren för QR-koden på din mobil, zooma in koden med kameran för att se videon.
- NO** Åpne QR kodeleseren på mobiltelefonen din, pek med kameraet mot koden og se demonstrasjonsvideoen.
- DA** Tænd for QR-Code aflæseren på din mobiltelefon, fokusér på koden med kameraet og se demovideoen.
- FI** Käynnistä matkapuhelimesi QR-koodinlukija, kohdista kamera koodiin ja katso esittelyvideo.
- CZ** Spustte čtečku QR kódu na vašem mobilním telefonu, kamerou načtete kód a prohlédnete si předváděcí video.
- PL** Włącz czytnik kodu QR w telefonie komórkowym, skieruj aparat cyfrowy telefonu na kod i odkryj film pokazowy.
- EL** Ανοίξτε τον αναγνώστη QR-Code στο κινητό τηλέφωνό σας, πλαισιώστε τον κωδικό με την κάμερα και δείτε το βίντεο επίδειξης.
- TR** Cep telefonunuzun QR-Kod okuyucuyu açınız, kodun fotoğrafını çekiniz ve açıklayıcı videoyu keşfediniz.
- RU** Открыть считывающее устройство QR-Code на своем мобильном телефоне, навести на код фотокамеру и посмотреть демонстрационный видеоролик.
- BG** Отворете QR код четеца на вашия мобилен телефон, насочете към него фотокамерата и отворите демонстрационното видео.
- UK** Відкрити пристрій, що зчитує QR-Code, на власному мобільному телефоні, навести на код фотокамери і подивитися демонстраційний відеоролик.
- BR** Abra o leitor de código QR em seu celular, enquadre o código com a câmera e descubra o vídeo de demonstração do produto.

افتح قارئ رمز الاستجابة السريعة في هاتفك المحمول واستعمل الكاميرا لتأطير الرمز ثم اكتشف الفيديو التوضيحي.

AR

0-36



ARTSANA S.p.A. - Via Saldarini Catelli, 1 - 22070 Grandate (CO) - Italy
Tel. (+39) 031 382 111 - Fax (+39) 031 382 400 - www.chicco.com

