

THOMAS

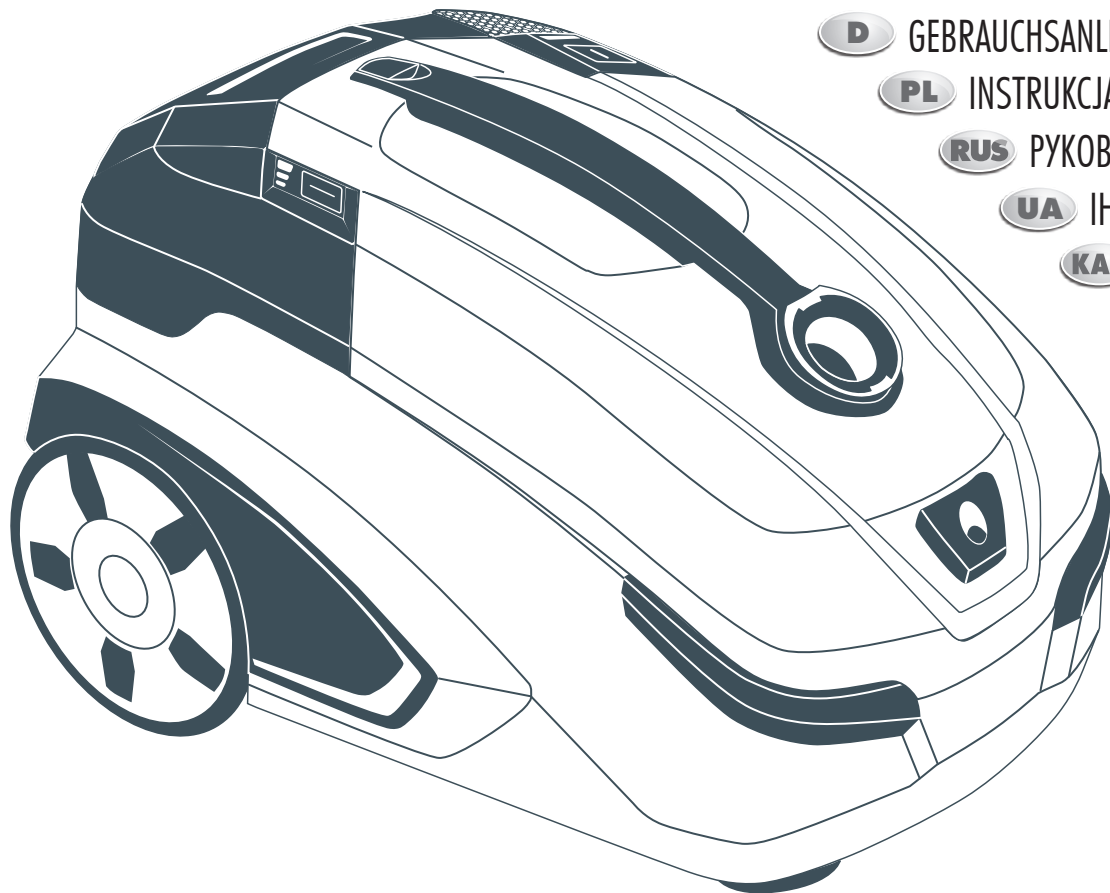
Staubsaugen erfrischend anders.

DryBOX AMFIBIA

THOMAS DRYBOX AMFIBIA

THOMAS DRYBOX AMFIBIA FAMILY

THOMAS DRYBOX AMFIBIA PET



- D** GEBRAUCHSANLEITUNG
- PL** INSTRUKCJA OBSŁUGI
- RUS** РУКОВОДСТВО ПО ЭКСПЛУАТАЦИИ
- UA** ІНСТРУКЦІЯ З ЕКСПЛУАТАЦІЇ
- KAZ** НҮҚСАУЛАР



| | |
|------------------------------------|---------|
| Wir gratulieren Ihnen | 2 |
| Bestimmungsgemäße Verwendung | 4 |
| Sicherheitshinweise | 6 |
| Ihr THOMAS DryBOX AMFIBIA | 11 |
| Trockensaugen | 14 – 22 |
| Waschsaugen | 24 – 34 |
| Nasssaugen | 36 |
| Reinigung der DryBOX | 38 |
| Reinigung der AQUA-Box | 40 – 44 |
| Reinigung | 46 |
| Wartung | 48 – 50 |
| Anwendungsmöglichkeiten | 52 |
| Fehlerbehebung | 57 |
| Hinweise zur Entsorgung | 62 |
| Kundendienst | 62 |
| Technische Daten | 62 |
| Garantie | 62 |

Wir gratulieren Ihnen ...

... zum Erwerb des THOMAS DryBOX AMFIBIA, einem Bodensauger der Extraklasse, mit dem Sie Ihre Teppichböden, Hartböden und Polstermöbel reinigen können.

Mit dem Kauf Ihres neuen THOMAS DryBOX AMFIBIA haben Sie sich für ein exklusives Produkt entschieden, das neue Maßstäbe in der Haushaltsreinigung setzt.

Der außergewöhnliche Sauger bietet Ihnen zwei unterschiedliche Filtertechnologien für dasbeutellose Saugen:

a) Die Zyklon-Filtertechnologie für das Trockensaugen eignet sich zur schnellen, bequemen Reinigung Ihrer Wohnung und erfordert in der Regel keine Vor- oder Nachbereitung.

b) Die souveräne Wasserfilter-Technologie sorgt für das hygienische Saugen, wobei Staub und Schmutzpartikel in Wasser gebunden werden. So werden nicht nur Teppiche, Fliesen und Polster sauber, sondern auch die Luft spürbar erfrischt und gereinigt. Mit dieser Filtertechnologie können Sie zudem Flüssigkeiten auf Wasserbasis, z. B. Wasser, Tee, Kaffee aufsaugen (Nasssaugen).

Beim Einsatz als Waschsauger mit Sprühextraktionsfunktion zur Grundreinigung Ihrer Teppichböden, Hartböden (Fliesen, PVC, Parkett sowie Laminat) und Polstermöbel zeigt er seine ganze Stärke.

Bitte lesen Sie die Gebrauchsanleitung aufmerksam, damit Sie mit Ihrem Gerät schnell vertraut werden und seine Vielseitigkeit in vollem Umfang nutzen können. Ihr neues THOMAS Gerät dient Ihnen viele Jahre lang, wenn Sie es sachgerecht behandeln und pflegen. Wir wünschen Ihnen viel Freude beim Gebrauch.

Ihr THOMAS Team

| | |
|--|---------|
| Gratulujemy | 2 |
| Użytkowanie zgodne z przeznaczeniem | 4 |
| Wskazówki dotyczące bezpieczeństwa | 7 |
| Twój produkt THOMAS DryBOX AMFIBIA | 12 |
| Odkurzanie na sucho | 14 – 22 |
| Odkurzanie piorące | 24 – 34 |
| Odkurzanie na mokro – zbieranie płynów | 36 |
| Czyszczenie pojemnika cyklonowego DryBOX | 38 |
| Czyszczenie pojemnika AQUA-Box | 40 – 44 |
| Czyszczenie obudowy i filtrów | 46 |
| Konserwacja | 48 – 50 |
| Zakres zastosowania | 53 |
| Rozwiązywanie problemów | 58 |
| Wskazówki dotyczące utylizacji | 63 |
| Obsługa serwisowa | 63 |
| Dane techniczne | 66 |
| Gwarancja | 63 |

Gratulujemy ...

... nabycia wysokiej klasy odkurzacza THOMAS DryBOX AMFIBIA, za pomocą którego mogą Państwo zczyścić dywany, podłogi i meble tapicerowane.

Kupując nowy odkurzacz THOMAS DryBOX AMFIBIA, zdecydowali się Państwo na ekskluzywny produkt, który wyznacza nowe standardy w sprzątaniu.

Ten wyjątkowy bezworkowy odkurzacz wyposażony jest w dwie różne technologie filtracji:

a) Cyklonowa technologia filtracji do odkurzania na sucho umożliwi szybkie i wygodne sprzątanie mieszkania. Z reguły nie wymaga ona żadnych przygotowań ani wykonywania żadnych prac po zakończeniu odkurzania.

b) Sprawdzona technologia filtra wodnego zapewnia higienę podczas odkurzania, wiążąc cząstki zanieczyszczeń w wodzie. Dzięki temu przy okazji usuwania zabrudzeń z dywanów, podłóg i tapicerek dba ona również o czystość powietrza, które jest wyraźnie odświeżone. Ta technologia filtracji umożliwi oprócz tego zasysanie cieczy na bazie wody np. wody, herbaty czy kawy (odkurzanie na mokro).

Proszę dokładnie przeczytać instrukcję obsługi, aby zapoznać się z funkcjami urządzenia i korzystać z wszechstronnego zakresu jego zastosowania. Państwa nowe urządzenie firmy Thomas będzie Państwu służyć przez wiele lat pod warunkiem prawidłowej obsługi. Życzymy Państwu przyjemnego użytkowania.

Zespół firmy THOMAS

| | |
|---|---------|
| Мы поздравляем Вас | 2 |
| Использование по назначению | 4 |
| Указания по технике безопасности | 8 |
| Ваш пылесос THOMAS DryBOX AMFIBIA | 13 |
| Сухая уборка | 15 – 23 |
| Влажная уборка | 25 – 35 |
| Сбор жидкостей | 37 |
| Очистка DryBOX | 39 |
| Очистка AQUA-Box | 41 – 45 |
| Очистка корпуса и фильтров | 47 |
| Техническое обслуживание | 49 – 51 |
| Возможности использования | 54 |
| Устранение неисправностей | 59 |
| Указания по утилизации | 64 |
| Служба сервиса | 64 |
| Технические данные | 64 |
| Гарантия | 64 |

Мы поздравляем Вас ...

с приобретением мощного пылесоса экстра-класса THOMAS DryBOX AMFIBIA, с помощью которого Вы сможете эффективно чистить Ваши ковры и ковровые покрытия, полы с твердыми покрытиями и мягкую мебель.

Купив пылесос THOMAS DryBOX AMFIBIA, Вы выбрали эксклюзивное изделие, которое откроет невиданные ранее возможности для повседневной уборки пылесосом.

Уникальный пылесос оснащен двумя видами фильтров для уборки без использования мешков:

a) циклонный фильтр DryBOX подходит для сухой уборки вашего дома и не требует предварительной подготовки и частых последующих очисток;

b) Водяной фильтр Aqua-Box гарантирует гигиеническую уборку, при которой пыль и частицы загрязнений оседают в воде. Таким образом вы можете очистить не только ковровые покрытия, плитку или мягкую мебель, но и значительно освежить и очистить воздух. Кроме того, эта технология фильтрации позволяет собирать жидкости на водной основе, например, воду, чай или кофе, и проводить влажную уборку ковров, твердых полов и мягкой мебели.

Внимательно прочтите руководство по эксплуатации, чтобы быстрее освоить прибор и научиться использовать в полном объеме все его возможности. Ваш новый прибор фирмы THOMAS прослужит Вам долгие годы, при условии надлежащего обращения и ухода за ним. Желаем Вам приятной работы!

Ваша фирма THOMAS

| | |
|------------------------------------|---------|
| Вітаємо вас | 3 |
| Використання за призначенням | 5 |
| Вказівки з техніки безпеки | 9 |
| Ваш THOMAS DryBOX AMFIBIA | 13 |
| Сухе прибирання | 15 - 23 |
| Вологе прибирання | 25 - 35 |
| Збір рідини | 37 |
| Очищення DryBOX | 39 |
| Очищення AQUA-Box | 41 - 45 |
| Очищення корпусу та фільтра | 47 |
| Технічне обслуговування | 49 - 51 |
| Можливості використання | 55 |
| Усунення несправностей | 60 |
| Вказівки щодо утилізації | 65 |
| Сервісна служба | 65 |
| Технічні характеристики | 65 |
| Гарантія | 65 |

Вітаємо вас...

з придбанням миючого пилососа екстра-класу THOMAS DryBOX AMFIBIA, за допомогою якого ви зможете ефективно очищувати килими та килимові покриття, підлоги з твердим покриттям і навіть м'які меблі.

Придбавши новий пилосос THOMAS DryBOX AMFIBIA, ви відчуєте переваги ексклюзивного виробу, який відкриє нові можливості для повсякденного прибирання.

Надзвичайний пилосос пропонує вам дві різні технології фільтрації для прибирання без використання мішків для сміття:

- Технологія циклонної фільтрації призначена для швидкого та зручного сухого прибирання вашої оселі та, зазвичай, не потребує попередньої або додаткової підготовки.
- Новітня технологія водяного фільтра забезпечує гігієнічне прибирання, при цьому пил та частинки бруду осідають у воді. Завдяки цьому можна не тільки очистити килими, керамічні плити та обшивки, а й значною мірою освіжати та очистити повітря. За допомогою цієї технології фільтрації ви також можете прибирати рідини на водній основі, наприклад, воду, чай, каву (всмоктування рідини).

Уважно прочитайте інструкцію з експлуатації, щоб швидко опанувати цей пристрій і навчитися використовувати всі його можливості в повному обсязі. Новий пристрій від THOMAS буде слугувати вам довгі роки за умови належного поводження та догляду за ним. Бажаємо приємного використання!

З найкращими побажаннями, THOMAS

| | |
|---|---------|
| Құттықтаймыз | 3 |
| Мақсатты пайдалану | 5 |
| Техникалық қауіпсіздік бойынша нұсқау | 10 |
| Сіздің THOMAS DryBOX AMFIBIA | 13 |
| Құрғақ тазалау | 15 - 23 |
| Дымқыл тазалау | 25 - 35 |
| Сұйықтықты жинау | 37 |
| DryBOX тазалау | 39 |
| AQUA-Box тазалау | 41 - 45 |
| Сүзгі мен корпусы тазалау | 47 |
| Техникалық қызмет көрсету | 49 - 51 |
| Пайдалану мүмкіндіктері | 56 |
| Ақауларды жою | 61 |
| Пайдалану бойынша нұсқаулар | 66 |
| Тұтынушыға қызмет көрсету | 66 |
| Техникалық мәліметтер | 66 |
| Кепілдік | 66 |

Құттықтаймыз

Кілемдеріңізді және кілем төріздес төсеніштерді, қатты едендерді және жұмсақ жиһаздарды тиімді тазалауға болатын THOMAS DryBOX AMFIBIA эктра класы жуғыш шаңсорғышты сатып алуыңызбен құттықтаймыз.

THOMAS DryBOX AMFIBIA шаңсорғышын сатып ала отырып, Сіз шаңсорғышпен күнделікті тазалау үшін бұрын болмаған мүмкіндіктерді ашатын эксклюзив бұйымды таңдадыңыз.

Бұл ерекше шаңсорғыш сізге шаң сауытын қолданбай тазалау үшін екі түрлі сүзгі технологиясын ұсынады:

- Құрғақ тазалауға арналған циклондық сүзгілеу технологиясы үйіңізді жылдам, әрі қолайлы түрде тазалауға арналған және едетте ешқандай дайындық не кейінгі шараларды қажет етпейді.
- Жеке тұратын су сүзгісін қолданатын технология, шаң мен қоқыстарды суға араластыратын гигиеналық тазалау жүзеге асыруға мүмкіндік береді. Осылайша кілемдер, қыш тақталар және жұмсақ қаптамалар ғана тазармайды, сонымен қатар, ауаның да жаңарғанын, тазаланғанын сезінесіз. Сонымен қатар, осы сүзгі технологиясының арқасында су қосылған, мысалы шай, су, кофе төрізді заттарды (дымқыл тазалау) тазалауға болады.

Құралды жылдामырақ менгеріп, оның барлық мүмкіндіктерін толық көлемде пайдалануды үйрену үшін пайдалану бойынша нұсқаулықты мұқият оқыңыз. Сіздің THOMAS фирмасынан алған жаңа құралыңыз оны тиісінше ұстап, күту жағдайында сізге ұзақ жылдар бойы қызмет етеді. Іске сәт!

Сіздің THOMAS фирманыз



THOMAS DryBOX AMFIBIA ist ein Sauger

- a) mit montierter DryBOX ausschließlich zum Trockensaugen oder
- b) mit montiertem Aquafilter-System zum Trockensaugen sowie zum Sprühextrahieren, zum Nasssaugen und für die Aufnahme wasserbasierender Flüssigkeiten.

Der Hersteller haftet nicht für eventuelle Schäden, die durch nicht bestimmungsgemäßen Gebrauch oder falsche Bedienung verursacht werden. Daher beachten Sie unbedingt die nachfolgenden Hinweise.

! Achtung! Montieren Sie vor dem Saugen unbedingt eines der beiden Filtersysteme. Beim Saugen ohne DryBOX oder Aquafilter-System nimmt das Gerät Schaden.

Die gesamte Gebrauchsanleitung muss vor dem Betrieb des Gerätes gelesen und verstanden werden.

Bewahren Sie die Gebrauchsanleitung sorgfältig auf und geben Sie diese an Nachbesitzer weiter.

THOMAS DryBOX AMFIBIA darf nicht benutzt werden für:

- den gewerblichen Einsatz
- das Aufsaugen von Feinstäuben wie Toner oder Ruß, da dies die Filterleistung des Gerätes beeinträchtigt und Schäden am Gerät verursachen kann
- das Aufsaugen von stark wasserbindenden Materialien, wie z. B. Katzen- oder sonstige Tierstreu, Sägemehl, Pellets etc.
- das Aufsaugen von brennenden oder glühenden Gegenständen, wie z. B. Zigaretten, scheinbar verloschener Asche oder Kohle
- das Absaugen gesundheitsgefährdender Stoffe sowie lösungsmittelhaltiger Flüssigkeiten wie z. B. Lackverdünnung, Öl, Benzin und ätzender Flüssigkeiten

THOMAS DryBOX AMFIBIA darf nicht in explosionsgefährdeten Umgebungen benutzt werden.

! Achtung! Eine Missachtung dieser Hinweise kann zu Schäden am Gerät und/oder Personen führen.

i Information. Diese Hinweise helfen Ihnen, das Gerät optimal zu nutzen.



Odkurzacz THOMAS DryBOX AMFIBIA przeznaczony jest do:

- a) z zamontowanym systemem DryBOX: wyłącznie do odkurzania na sucho lub
- b) z zamontowanym systemem filtra Aqua: do odkurzania na sucho oraz do odkurzania na moko, tj. zasysania cieczy na bazie wody, natryskiwania i mycia podłóg, dywanów i tapicerki.

Producent nie ponosi odpowiedzialności za ewentualne uszkodzenia wynikające z użytkowania niezgodnego z przeznaczeniem lub niewłaściwej obsługi. Dlatego należy bezwzględnie przestrzegać wskazówek zawartych w niniejszej instrukcji obsługi.

! Uwaga! Przed przystąpieniem do odkurzania należy koniecznie zamontować jeden z wyżej wymienionych systemów filtracji. Odkurzanie bez zamontowanego systemu DryBOX lub filtra Aqua powoduje uszkodzenie urządzenia.

Przed uruchomieniem urządzenia należy poznać i zrozumieć treść całej instrukcji obsługi.

Prosimy o zachowanie instrukcji obsługi i przekazanie jej następnemu użytkownikowi.

THOMAS DryBOX AMFIBIA nie wolno używać do:

- celów komercyjnych
- odkurzania drobnego pyłu, jak proszek z tonera lub sadza, ponieważ ma to negatywny wpływ na skuteczność filtrów i może doprowadzić do uszkodzeń urządzenia
- wchłanianie materiałów silnie wiążących wodę, jak np. żwirki dla kotów lub inne podsypki dla zwierząt, trociny, pellety itp.
- odkurzania palących się lub rozgrzanych przedmiotów, np. papierosów, popiołu, rozpalonego popiołu lub węgla
- odkurzania niebezpiecznych dla zdrowia substancji oraz cieczy zawierających rozpuszczalniki, np. rozcieńczalników, oleju, benzyny i płynów żrących

Urządzenia THOMAS DryBOX AMFIBIA nie wolno używać w otoczeniu zagrożonym wybuchem.

! Uwaga! Nieprzestrzeganie tych instrukcji może spowodować uszkodzenie urządzenia i/lub zagrożenie dla ludzi.

i Informacja: Te wskazówki umożliwią Państwu optymalne wykorzystanie urządzenia.



THOMAS DryBOX AMFIBIA – это пылесос с двумя видами фильтрации:

- a) с фильтром DryBOX только для сухой уборки;
- b) с водяным фильтром Aqua-Box для сухой уборки, для влажной уборки и для сбора жидкостей на водной основе.

Изготовитель не отвечает за возможные повреждения прибора, вызванные использованием прибора не по назначению или неправильным его обслуживанием. Поэтому строго соблюдайте приведенные ниже указания.

! Внимание! Перед началом уборки установите один из фильтров. Уборка без фильтра DryBOX или водяного фильтра Aqua-Box ведет к повреждениям прибора.

До начала использования прибора необходимо прочитать данное Руководство и разобраться в эксплуатации прибора.

Сохраните руководство по эксплуатации и передайте его, если понадобится, следующему владельцу вместе с прибором.

Пылесос THOMAS DryBOX AMFIBIA запрещается использовать:

- в коммерческих целях
- для всасывания тонкой пыли, например, тонера или сажи, т. к. это может приводить к нарушению работы фильтров прибора и вызвать повреждения прибора
- для всасывания очень гигроскопичных материалов, например, подстилки для кошек или иных животных, опилок, гранул и т. п.
- для всасывания горящих или раскаленных предметов, например, сигарет, кажущегося погашенным пепла или угля
- для всасывания опасных для здоровья веществ, а также содержащих растворители жидкостей, например: разбавителей лаков, масла, бензина и подобных химически агрессивных растворов

Пылесос THOMAS DryBOX AMFIBIA запрещается использовать во взрывоопасных помещениях.

! Внимание! Несоблюдение этих указаний может приводить к повреждениям прибора и/или травмам людей.

i Информация. Эти указания служат для оптимального использования прибора.



THOMAS DryBOX AMFIBIA — це пиросос:

- a) із встановленою системою фільтрації DryBOX виключно для сухого прибирання або
- b) із встановленою системою аквафільтра для сухого і вологого прибирання, пульверизаційного очищення, всмоктування рідини (на водній основі) та сухого прибирання.

Виробник не несе відповідальності за можливе пошкодження пристрою через використання не за призначенням або через неналежне поводження. Тому необхідно обов'язково дотримуватися нижчезазначених вказівок.



Увага! Перед прибиранням обов'язково встановіть одну з двох систем фільтрації. Прибирання без системи фільтрації DryBOX або системи аквафільтра може спричинити пошкодження пристрою.

Перед початком використання пристрою необхідно уважно прочитати цю інструкцію.

Збережіть інструкцію з експлуатації і в разі потреби передайте її разом із пристроєм наступному власнику.

Пиросос THOMAS DryBOX AMFIBIA забороняється використовувати:

- в комерційних цілях;
- для всмоктування дрібного пилю, наприклад, тонера або сажі, оскільки це може призвести до неправильної роботи фільтрів та пошкодження пристрою;
- всмоктування матеріалів з сильно вираженим водоутримуючим ефектом, наприклад, наповнювачів для котятих туалетів та туалетів інших тварин, тирису, пелетів, тощо.
- для всмоктування гарячих або розжарених предметів, наприклад, сигарет, попелу, який здається загашеним, або вугілля;
- для всмоктування небезпечних для здоров'я речовин, а також рідин, які містять розчинники, наприклад: розчинників для лаків, масла, бензину та інших рідин.

Пиросос THOMAS DryBOX AMFIBIA забороняється використовувати у вибухонебезпечному середовищі.



Увага! Недотримання цих вказівок може призвести до пошкодження пристрою та/або травм людей.



Інформація. Ці вказівки допоможуть вам оптимально використовувати пристрій.

THOMAS DryBOX AMFIBIA шаңсорғышы

- a) тек ғана құрғақ тазалауға арналған DryBOX құралымен жабдықталған немесе
- b) жуа отырып тазалайтын, сұйықтықты немесе шашырандыларды тазалайтын (су қосылған сұйықтықтарды тазалайтын) және құрғақтай тазалайтын аква сүзгімен жабдықталған.

Өндіруші құралды мақсатты пайдаланбау немесе оны қате пайдалану нәтижесінде пайда болған мүмкін боларлық ақауларға жауап бермейді. Сондықтан төменде көрсетілген нұсқауларды мұқият орындаңыз.



Назар аударыңыз! Шаң сорғызу алдында міндетті түрде осы екі сүзгі жүйесінің бірін орнатыңыз. DryBOX немесе аква сүзгісін орнатпай шаң сорғызған кезде, құрылғыға зақым келеді.

Құралды пайдаланбас бұрын берілген нұсқаулықты оқып, құралды пайдалану әдісін түсіну қажет.

Пайдалану бойынша нұсқаулықты сақтап, қажет болса, құралдың келесі иесіне құралмен бірге беріңіз.

THOMAS DryBOX AMFIBIA шаңсорғышын келесі жағдайларда пайдалануға тыйым салынады:

- коммерциялық мақсатта
- жұқа шаңдарды, мысалы, тонерді немесе күйені соруға, өйткені оның құрал сүзгілері жұмысының бұзылуына және құралдың зақымдалуына әкелуі мүмкін
- мысық әжетханалары мен басқа жануарлардың әжетханаларына арналған толтырғыштар, жоңқа және түйіршіктер сияқты ылғалды оңай сіңіретін материалдарды сору
- темекі, өшірілген секілді көрінетін күл немесе көмір секілді өртеніп жатқан немесе қызған заттарды соруға
- денсаулыққа зиян, сондай-ақ құрамында сұйықтықтарды еріткіш бар заттарды соруға, мысалы: лакты еріткіш, май, жанармай және осы секілді химиялық агрессивті ерітінділерді

THOMAS DryBOX AMFIBIA шаңсорғышын жарылу қаупі бар ғимараттарда пайдалануға тыйым салынады.



Назар аударыңыз! Осы нұсқауларды орындамау құралдың зақымдалуына және/немесе адамдардың жарақат алуына әкелуі мүмкін.



Ақпарат. Бұл нұсқаулар құралды оңтайлы пайдалануға мүмкіндік береді.



- **Dieses Gerät kann von Kindern ab 8 Jahren und darüber und von Personen mit reduzierten physischen, sensorischen oder mentalen Fähigkeiten oder Mangel an Erfahrung und/oder Wissen benutzt werden, wenn sie beaufsichtigt oder bezüglich des sicheren Gebrauchs des Gerätes unterwiesen wurden und die daraus resultierenden Gefahren verstanden haben. Kinder dürfen nicht mit dem Gerät spielen. Reinigung und Benutzer-Wartung dürfen nicht durch Kinder ohne Beaufsichtigung durchgeführt werden.**
- Die Spannungsangabe auf dem Typenschild muss mit der Versorgungsspannung übereinstimmen. Das Typenschild befindet sich auf der Unterseite des Gerätes.
- Den Sauger auf keinen Fall in Betrieb nehmen, wenn:
 - die Netzanschlussleitung beschädigt ist,
 - das Gerät sichtbare Schäden aufweist,
 - das Gerät zuvor heruntergefallen ist.
- Schließen Sie das Gerät nur an eine Netzsteckdose an, die mit einem 16A Sicherungsautomaten abgesichert ist.
- Benutzen Sie das Gerät nie in Räumen, in denen feuergefährliche Stoffe lagern oder sich Gase gebildet haben.
- Lassen Sie das Gerät im eingeschalteten Zustand nie unbeaufsichtigt.
- Stellen Sie das Gerät auf eine feste, stabile Unterlage - insbesondere beim Saugen auf Treppen.
- Stellen Sie den Sauger während des Betriebes nie hochkant auf. Das Gerät muss während des Betriebes immer sicher auf allen vier Laufrädern stehen.
- Überdehnen oder knicken Sie das Schlauchsystem nicht.
- Stellen Sie sich nicht auf das Gerät.
- Düsen und Rohre dürfen während des Betriebes nicht in Kopfnähe kommen - es besteht Verletzungsgefahr.
- Saugen Sie keine Menschen oder Tiere ab.
- Schalten Sie vor Reinigung, Pflege, Befüllen, Entleeren sowie bei Wartung und Störungen alle Schalter aus und ziehen Sie den Netzstecker.
- Lassen Sie das Gerät nicht im Freien stehen und setzen Sie es keiner direkten Feuchtigkeit aus oder tauchen es in Flüssigkeiten ein.
- Bewahren Sie das Gerät sowie das Zubehör in trockenen, sauberen und geschlossenen Räumlichkeiten auf.
- Setzen Sie das Gerät weder Hitze noch chemischen Flüssigkeiten aus.
- Ziehen Sie niemals den Stecker am Kabel aus der Steckdose, sondern ausschließlich am Stecker.
- Sorgen Sie dafür, dass die Netzanschlussleitung nicht über scharfe Kanten oder Oberflächen gezogen wird.
- Reparieren Sie Schäden am Gerät, am Zubehör oder an der Netzanschlussleitung niemals selbst. Lassen Sie das Gerät nur durch eine autorisierte Kundendienststation prüfen und instand setzen. Veränderungen am Gerät können Ihre Gesundheit gefährden. Sorgen Sie dafür, dass nur Original THOMAS Ersatzteile und Zubehör verwendet werden.

Sicherheitshinweise speziell zum Wasch- bzw. Nasssaugen:

- Richten Sie den Reinigungsstrahl nie auf Menschen oder Tiere, auf Steckdosen oder elektrische Geräte.
- Personen mit empfindlicher Haut sollten den direkten Kontakt mit der Reinigungslösung vermeiden.
- Bei Kontakt der Reinigungslösung mit Schleimhäuten (Auge, Mund etc.) spülen Sie sofort mit viel Wasser nach.
- Verwenden Sie in Nassräumen kein Verlängerungskabel.
- Entleeren Sie nach dem Nass-/Feuchtbetrieb alle Behälter. Chemikalien (Reinigungsmittel für Hart- und Teppichböden) gehören nicht in die Hände von Kindern.



- **To urządzenie może być używane przez dzieci, które ukończyły 8 lat i przez osoby o ograniczonych zdolnościach fizycznych, czuciowych lub mentalnych bądź nieposiadające doświadczenia i/lub wiedzy w tym zakresie pod warunkiem, że zostały poinformowane o zasadach bezpiecznego korzystania z urządzenia i zrozumiały wynikające z tego zagrożenia. Urządzenie nie służy do zabawy. Czyszczenia ani konserwacji nie mogą wykonywać dzieci pozostające bez nadzoru.**
- Napięcie podane na tabliczce znamionowej musi być zgodne z napięciem zasilania. Tabliczka znamionowa znajduje się na dole obudowy urządzenia.
- Nie wolno uruchamiać odkurzacza, jeżeli:
 - przewód zasilający jest uszkodzony,
 - urządzenie ma widoczne uszkodzenia,
 - urządzenie spadło.
- Urządzenie należy podłączyć do gniazda wtykowego, które jest chronione bezpiecznikiem automatycznym 16 A.
- Urządzenie wraz z osprzętem należy przechowywać w suchym, czystym i zamkniętym pomieszczeniu.
- Nie wolno używać urządzenia w pomieszczeniach, w których są przechowywane materiały łatwopalne lub gromadzą się gazy.
- Urządzenia nie wolno pozostawiać bez nadzoru po jego włączeniu.
- Urządzenie należy stawiać na stałym, stabilnym podłożu – zwłaszcza podczas odkurzania na schodach.
- Włączonego urządzenia nie wolno ustawiać pionowo. Podczas eksploatacji urządzenie musi stabilnie stać na wszystkich kołach.
- Nie wolno nadmiernie rozciągać ani zginać systemu przewodów giętkich.
- Nie wolno stawać na urządzeniu.
- Nie wolno kierować strumienia zasysania w kierunku ludzi i zwierząt.
- W trakcie pracy ssawki i rury nie mogą się znajdować blisko głowy z uwagi na bardzo dużą siłę ssania istnieje ryzyko obrażenia ciała.
- Przed czyszczeniem, przeglądem, napełnianiem, opróżnianiem oraz konserwacją i w przypadku wystąpienia awarii urządzenia należy wyłączyć wszystkie przełączniki i wyjąć wtyczkę z gniazda sieciowego.
- Nie wolno pozostawiać urządzenia na zewnątrz, wystawiać bezpośrednio na działanie wilgoci ani zanurzać w cieczach.
- Nie należy narażać urządzenia na działanie ciepła ani cieczy chemicznych.

- Aby wyjąć wtyczkę z gniazda sieciowego, nie wolno ciągnąć za kabel, należy chwycić za wtyczkę.
- Należy uważać, aby nie przeciągać przewodu zasilającego przez ostre krawędzie lub powierzchnie.
- Nie wolno samodzielnie naprawiać usterek urządzenia, wyposażenia ani przewodu zasilającego. Przeglądy i naprawy urządzenia powinny być wykonywane wyłącznie w autoryzowanych punktach obsługi serwisowej. Modyfikacje urządzenia mogą zagrażać zdrowiu. Należy używać tylko oryginalnych części zamiennych i akcesoriów firmy THOMAS.

Wskazówki dotyczące bezpieczeństwa przy odkurzaniu piorącym lub odkurzaniu na mokro:

- Nie wolno kierować strumienia natrysku piorącego na inne osoby lub zwierzęta, gniazda prądowe albo urządzenia elektryczne.
- Osoby o wrażliwej skórze powinny unikać bezpośredniego kontaktu ze środkami czyszczącymi.
- W przypadku kontaktu środka czyszczącego z błonami śluzowymi (oczy, usta itd.) należy natychmiast przemyć te miejsca dużą ilością wody.
- W pomieszczeniach wilgotnych nie należy korzystać z przedłużacza.
- Po praniu lub zbieraniu płynów należy opróżnić wszystkie pojemniki. Chemikalia (środki czyszczące do podłóg i dywanów) nie powinny się znajdować w zasięgu dzieci.



Данный прибор разрешается использовать детям старше 8 лет и лицам с ограниченными физическими, сенсорными или умственными способностями или с недостатком опыта и/или знаний, только если они находятся под наблюдением или были проинструктированы в отношении безопасного использования прибора и поняли связанные с этим опасности. Следите за тем, чтобы дети не играли с прибором. Очистку и повседневное обслуживание запрещается выполнять детям без присмотра взрослых.

- Напряжение, указанное на фирменной табличке, должно соответствовать напряжению сети. Фирменная табличка находится на нижней стороне прибора.
- Пылесос категорически запрещается включать, если:
 - поврежден сетевой шнур,
 - на приборе имеются видимые повреждения,
 - перед этим прибор упал.
- Присоединяйте прибор только к сетевой розетке, которая защищена автоматическим предохранителем на 16 А.
- Храните прибор и его принадлежности в сухом, чистом и закрытом помещении.
- Никогда не эксплуатируйте прибор в помещениях, где хранятся воспламеняющиеся материалы или образуются взрывоопасные газы.
- Никогда не оставляйте включенный прибор без присмотра.
- Устанавливайте прибор на ровную, прочную опору – будьте особенно осторожны при уборке на лестницах.
- Во время эксплуатации никогда не ставьте прибор в вертикальное положение. Во время работы прибор всегда должен стоять на всех четырех колесах.
- Не растягивайте и не сгибайте чрезмерно систему шлангов.
- Не вставляйте на прибор.
- Нельзя подносить насадки и всасывающую трубку (при включенном приборе) к голове – имеется опасность получения травм.
- Не применяйте прибор к людям или животным.
- Перед очисткой, уходом, наполнением, опорожнением, а также при техническом обслуживании и возникновении неисправностей следует выключить все выключатели на приборе и вынуть вилку из розетки электросети.
- Не оставляйте прибор под открытым небом, предохраняйте от прямого воздействия влаги и не погружайте в жидкости.
- Не подвергайте прибор действию высоких температур и химически агрессивных жидкостей.

- Отсоединяйте вилку из розетки электросети, берясь не за шнур, а за вилку.
- Следите за тем, чтобы сетевой шнур не попал на острые кромки или поверхности.
- Никогда не исправляйте самостоятельно повреждения прибора, принадлежностей или сетевого шнура. Пользуйтесь услугами только авторизованных центров сервисного обслуживания. Изменения, внесенные в прибор, могут оказаться опасными для Вашего здоровья. Проследите, чтобы использовались только оригинальные фирменные запасные части и принадлежности THOMAS.

Специальные указания по технике безопасности, касающиеся влажной уборки и сбора жидкостей:

- Запрещается направлять очищающую струю на людей или животных, на штепсельные розетки или электроприборы.
- Лица с чувствительной кожей должны избегать прямого контакта с моющим раствором.
- При попадании моющего раствора на слизистые оболочки (глаз, ротовой полости и т.д.) их следует немедленно промыть большим количеством воды.
- В сырых помещениях запрещается пользоваться удлинительным шнуром.
- После окончания уборки и сбора жидкостей следует опорожнить все резервуары прибора. Химические вещества (средства для очистки твердых полов и ковровых покрытий) не должны попадать в руки детей.



- **Цей пристрій дозволено використовувати дітям від 8 років та особам з обмеженими фізичними, сенсорними або розумовими здібностями, недоліком досвіду та/або знань лише в тому випадку, якщо за ними здійснюється нагляд, якщо вони були проінструктовані щодо безпечного використання пристрою та зрозуміли існуючі небезпеки. Не дозволяйте дітям гратися з пристроєм. Дітям без нагляду дорослих заборонено очищати та обслуговувати пристрій.**
- Напруга, зазначена на фірмовій табличці, повинна відповідати напрузі в мережі. Фірмова табличка знаходиться на нижній частині пристрою.
- У жодному разі не вмикайте пристрій, якщо:
 - пошкоджений мережевий шнур,
 - на пристрої помітні істотні пошкодження,
 - перед використанням пристрій падав.
- Підключайте пристрій лише до мережевої розетки із захисним автоматом на 16 А.
- Зберігайте пристрій і його деталі в сухому чистому, закритому приміщенні.
- Ніколи не використовуйте пристрій у приміщеннях, де зберігаються легкозаймисті матеріали або утворюються вибухонебезпечні гази.
- Ніколи не залишайте увімкнений пристрій без нагляду.
- Встановлюйте пристрій на рівну міцну опору. Будьте особливо уважні під час прибирання на сходах.
- Під час експлуатації ніколи не ставте пристрій у вертикальне положення. Під час роботи пристрій завжди повинен стояти на всіх чотирьох колесах.
- Не розтягуйте та не згинайте систему шлангів.
- Не ставайте на пристрій.
- Не підносьте насадки та всмоктувальну трубку (при увімкненому пристрої) до голови. Небезпека отримання травм.
- Не використовуйте пристрій на людях або тваринах.
- Перед очищенням, доглядом, наповненням та спорожненням, а також під час технічного обслуговування та перед усуванням несправностей необхідно вимкнути всі вимикачі на пристрої та витягнути штекер із розетки.
- Не залишайте пристрій під відкритим небом, уникайте прямого потрапляння вологи і не занурюйте його в рідину.
- Не піддавайте пристрій дії високих температур та хімічно агресивних речовин.
- Ніколи не витягуйте штекер з розетки, тримаючись за шнур. Тримайтесь тільки за штекер.
- Простежте за тим, щоб мережевий шнур не потрапляв на гострі краї або поверхні.

- Ніколи не ремонтуйте пристрій, аксесуари або мережевий шнур самостійно. Користуйтеся послугами лише авторизованих центрів сервісного обслуговування. Зміни, внесені в пристрій, можуть виявитися небезпечними для вашого здоров'я. Простежте, щоб використовувалися лише оригінальні фірмові запасні частини та витратні матеріали THOMAS.

Спеціальні вказівки з техніки безпеки, які стосуються вологого прибирання та збору рідини:

- Не спрямовуйте очищувальний струмінь на людей, тварин, штепсельні розетки та електроприлади.
- Особи з чутливою шкірою повинні уникати контакту з миючим розчином.
- У разі потрапляння миючого розчину на слизові оболонки (очі, ротова порожнина тощо) негайно промийте їх великою кількістю води.
- Не використовуйте подовжувальний шнур у вологих приміщеннях.
- Після закінчення прибирання та збору рідини випорожніть всі резервуари пристрою. Не дозволяйте дітям брати до рук хімічні речовини (засоби для очищення твердих підлог та килимових покриттів).



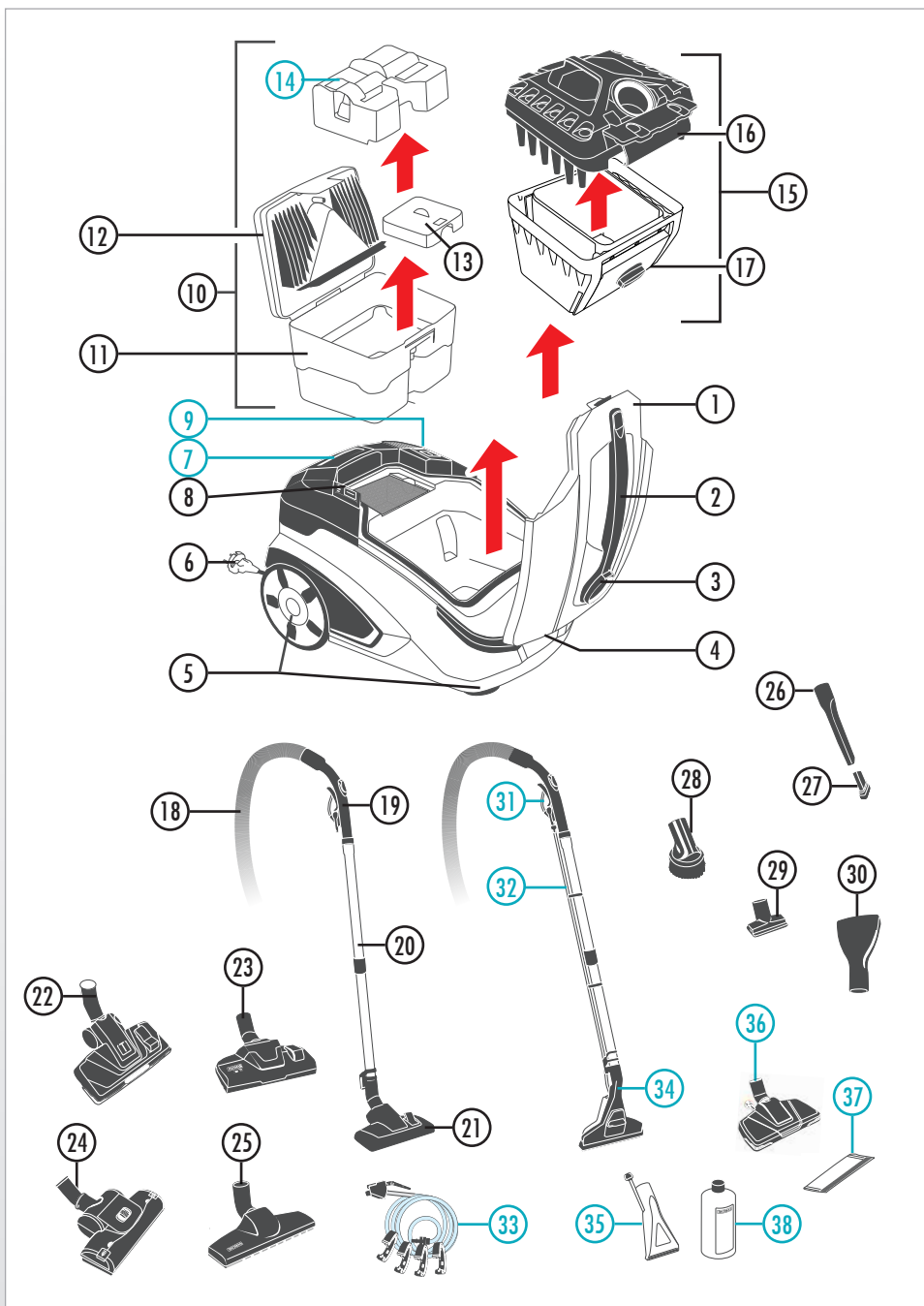
• Бұл құралды 8 жастан жоғары балаларға және физикалық, сенсорлық немесе ақыл-ой қабілеті шектеулі немесе тәжірибесі мен/немесе білімі аз адамдарға қадағаланған немесе құралды қауіпсіз пайдалану бойынша нұсқау берілген және осымен байланысты қауіптерді түсінген жағдайда пайдалануға рұқсат беріледі. Балалардың құралмен ойнамауын қадағалаңыз. Ересектердің қадағалауынсыз балалардың тазалауына және күнделікті пайдалануына тыйым салынады.

- Фирмалық жапсырмада көрсетілген кернеу желі кернеуіне сәйкес келуі қажет. Фирмалық жапсырма құралдың төменгі жағында орналасқан.
- Шаңсорғышты келесі жағдайларда мүлдем қосуға болмайды:
 - желінің қосқыш кабелі зақымдалған,
 - құралда көрініп тұрған зақымдар бар,
 - оның алдында құрал құлаған.
- Құралды 16 А автоматты сақтандырығышпен қорғалған розеткаға ғана қосыңыз.
- Құралды тұтанғыш материалдар сақталған немесе жарылу қаупі бар газдар жиналатын ғимараттарда ешқашан пайдаланбаңыз.
- Құрал мен оның жабдықтарын құрғақ, таза және жабық үй-жайларда сақтаңыз.
- Қосұлы құралды ешқашан қараусыз қалдырмаңыз.
- Құралды тегіс, берік тірекке орнатыңыз – басқыштарды тазалау кезінде ерекше мұқият болыңыз.
- Пайдалану кезінде құралды ешқашан тігінен қоймаңыз. Жұмыс кезінде құрал өрқашан төрт дөңгелегімен тұруы қажет.
- Шлангтарды тым тартпаңыз және майыстырмаңыз.
- Құралдың үстіне тұрмаңыз.
- Қондырманы және сорғыш түтікті (құрал қосұлы кезде) басқа жақындатуға болмайды – жарақат алу қаупі бар.
- Құралды адамдарға немесе жануарларға қолданбаңыз.
- Тазалау, күту, толтыру, босату алдында, сондай-ақ техникалық қызмет көрсету және ақаулар пайда болған кезде құралдағы барлық қосқыштарды өшіріп, ашаны электр желісі розеткасынан босату қажет.
- Құралды күннің астында қалдырмаңыз, ылғалдың тікелей түсуінің алдын алыңыз және сұйықтыққа батырмаңыз.
- Құралды жоғары температурада сақтамаңыз және химиялық агрессивті сұйықтықтарға жақындатпаңыз.
- Ашаны электр тогы розеткасынан кабельден емес, ашадан ұстап ажыратыңыз.
- Желі сымның үшкір жиектерге немесе беткі қабаттарға түспеуін қадағалаңыз.

- Құралдың, бөлшектердің немесе электр сымның зақымдарын ешқашан өзіңіз жөндемеңіз. Өкілетті тұтынушыға қызмет көрсету орталықтарынан ғана көмек алыңыз. Құралға енгізілген өзгертулер денсаулығыңызға қауіпті болуы мүмкін. THOMAS түпнұсқа фирмалық бөлшектері мен керек-жарақтарын ғана пайдалануды ескеріңіз.

Дымқыл тазалау мен сұйықтықты жинауға қатысты арнайы техникалық қауіпсіздік нұсқаулары:

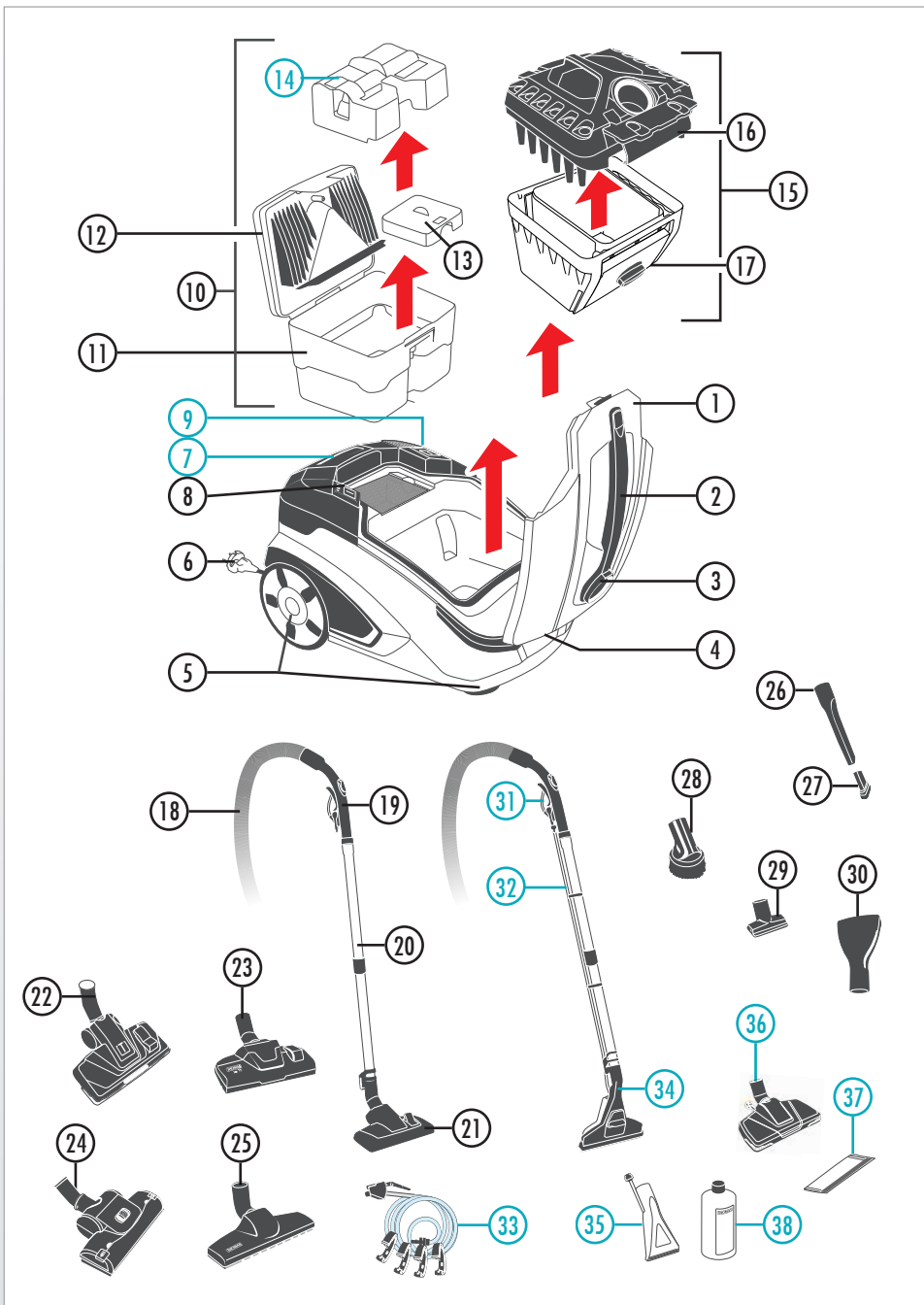
- Тазалағыш ағынды адамдарға немесе жануарларға, штепсель розеткаға немесе электр құралдарға бағыттауға тыйым салынады.
- Бет терісі сезімтал адамдар жуғыш ерітіндіні тікелей пайдаланбау қажет.
- Жуғыш ерітінді шырышты қабатқа (кәзге, ауыс қуысына және т.б.) тікелей тиген жағдайда оны судың көп мөлшерімен тез арада жуу қажет.
- Ылғалды ғимараттарда ұзартқыш шнурды пайдалануға тыйым салынады.
- Тазалауды және сұйықтықты жинауды аяқтаған соң құралдың барлық контейнерлерін босатыңыз. Химиялық құралдар (қатты едендер мен кілем тәріздес төсеніштерді тазалауға арналған құралдар) балалардың қолдарына түспеуі қажет.



- ① Gehäusedeckel
- ② Tragegriff
- ③ Ansaugstutzen
- ④ Schnellkupplung
- ⑤ Laufräder
- ⑥ Netzstecker und Netzanschlusskabel
- ⑦ ♾ Frischwassertank
- ⑧ Hauptschalter Ein/Aus
- ⑨ ♾ Pumpentaste
- ⑩ Aquafilter, bestehend aus:
 - ⑪ Schmutzwasserbehälter
 - ⑫ 2-teiligem Filterdeckel
 - ⑬ Ansaugfilter
 - ⑭ ♾ Waschsaug-Einsatz
- ⑮ DryBOX, bestehend aus:
 - ⑯ Deckel
 - ⑰ Staubbehälter für Grobschmutz und Feinstaub
- ⑱ Saugschlauch
- ⑲ Handgriff mit Nebenluftschieber und Funkfernbedienung*
- ⑳ Teleskoprohr
- ㉑ Umschaltbare Teppich- und Hartbodendüse*
- ㉒ Bodendüse *CleanLight**
- ㉓ Umschaltbare Tierhaardüse für Teppich- und Hartboden*
- ㉔ Turbodüse für Teppich*
- ㉕ Parkettdüse*
- ㉖ Fugendüse*
- ㉗ Aufsatz Saugpinsel*
- ㉘ Möbel-Saugpinsel*
- ㉙ Polsterdüse* bzw. Tierhaar-Polsterdüse*
- ㉚ Matratzendüse*
- ㉛ ♾ Sprühhebel
- ㉜ ♾ Sprühleitung, transparent*
- ㉝ Absperrventil, Sprühschlauch und Clipse*
- ㉞ ♾ Boden-Waschsaugdüse inkl. Hartbodenadapter* bzw. mit aufschiebbarem Hartbodenadapter*
- ㉟ ♾ Polster-Waschsaugdüse*
- ㊱ ♾ Parkettreinigungsdüse* mit ♾ Microfaserpad*
- ㊲ ♾ Reinigungskonzentrat THOMAS ProTex*

* je nach Modell können die so gekennzeichneten Ausstattungsmerkmale in ihrer Ausführung unterschiedlich bzw. nicht vorhanden sein

♾ Diese Teile werden lediglich beim Wasch- bzw. Nasssaugen verwendet.



- ① Pokrywa
- ② Uchwyt
- ③ Otwór mocowania węży giętkiego
- ④ Szybkozłączka
- ⑤ Koła
- ⑥ Wtyczka z przewód zasilający
- ⑦ ▲ Zbiornik na czystą wodę
- ⑧ Główny włącznik wł./wyf.
- ⑨ ▲ Włącznik pompy
- ⑩ Filtr wodny AQUA-Box, składający się z
 - ⑪ Pojemnik na brudną wodę
 - ⑫ 2-częściowa pokrywa filtra
 - ⑬ Filtr sitkowy
 - ⑭ ▲ Filtr zbierający wodę/wkład do odkurzania na mokro/zbierania wody
- ⑮ Filtr cyklonowy DryBOX składający się z:
 - ⑯ Pokrywa
 - ⑰ Pojemnik na duże zanieczyszczenia i drobny kurzy/pył
- ⑱ Wąż ssący
- ⑲ Uchwyt z suwakiem napowietrzania/mechaniczną regulacją siły ssania/pilotem*
- ⑳ Rura teleskopowa ze stali nierdzewnej
- ㉑ Szczotka parkiet/dywan*
- ㉒ Szczotka CleanLight*
- ㉓ Przelączalna ssawka do sierści zwierząt do dywanów i podłóg*
- ㉔ Turboszczotka*
- ㉕ Szczotka do parkietów*/Obrotowa szczotka do parkietów*
- ㉖ Ssawka szczelinowa*
- ㉗ Nakładka do odkurzania mebli*
- ㉘ Szczotka do mebli*
- ㉙ Szczotka do tapicerki*/Ssawka do zbierania sierści zwierząt z tapicerki*
- ㉚ Szczotka do materacy*
- ㉛ ▲ Dźwignia natryskowa
- ㉜ ▲ Wężyk doprowadzający wodę do prania*
- ㉝ ▲ Zawór blokujący, wąż natryskowy i klipsy do mocowania na węży ssącym*
- ㉞ ▲ Ssawka do prania dywanów z nakładką do zbierania wody*
- ㉟ ▲ Ssawka do prania tapicerki*
- ㊱ ▲ Szczotka AquaStealth do jednoczesnego odkurzania, zmywania i osuszania podłóg*
- ㊲ ▲ Nakładka z mikrofibry*
- ㊳ ▲ Płyn do prania dywanów i Tapicerki THOMAS ProTex*

* W zależności od modelu tak oznakowane elementy wyposażenia mogą w Państwa wersji być inne lub niedostępne

▲ Ta część jest używana wyłącznie podczas odkurzania na mokro, czyli: zbierania wody, prania, mycia podłóg.

- 1 Крышка корпуса
- 2 Ручка для переноски
- 3 Всаивающий патрубок
- 4 Быстроразъемный соединитель
- 5 Колеса
- 6 Вилка и сетевой шнур
- 7 **▲ Резервуар для чистой воды**
- 8 Главный выключатель «Вкл./Выкл.»
- 9 **▲ Кнопка для включения/выключения насоса**
- 10 Аквафильтр Aqua-Box, состоящий из следующих частей:
 - 11 Резервуар для грязной воды
 - 12 Крышка фильтра, состоящая из двух частей
 - 13 Всаивающий фильтр
 - 14 **▲ Вставка для защиты от распыливания**
- 15 Фильтр DryBOX, состоящий из следующих частей:
 - 16 Крышка
 - 17 Пылесборник
- 18 Всаивающий шланг
- 19 Ручка с заслонкой добавочного воздуха и пультом дистанционного управления*
- 20 Телескопическая труба
- 21 Переключаемая насадка для чистки ковров и полов с твердым покрытием*
- 22 Переключаемая насадка для чистки ковров и полов **CleanLight***
- 23 Переключаемая насадка для чистки ковров и полов с твердым покрытием*
- 24 Турбонасадка для ковров*
- 25 Насадка для паркетных полов*/Насадка для бережной чистки паркетных полов с щеткой из конского волоса и натурального войлока*
- 26 Щелевая насадка*
- 27 Всаивающая кисточка на щелевую насадку*
- 28 Всаивающая кисточка*
- 29 Насадка для мягкой мебели*/Насадка для уборки шерсти с мягкой мебели*
- 30 Насадка для матрасов*
- 31 **▲ Распылительный рычаг**
- 32 **▲ Прозрачная распылительная трубка***
- 33 **▲ Запорный клапан, распылительный шланг и клипсы***
- 34 **▲ Насадка для влажной уборки пола, включая адаптер для чистки твердых напольных покрытий***
- 35 **▲ Насадка для влажной очистки мягкой мебели***
- 36 **▲ Насадка для паркетных полов AQUA Stealth***
 - 37 **▲ с микрофибровой подушкой***
- 38 **▲ Концентрат THOMAS ProTex***

Синим цветом обозначены детали, которые используются только при влажной уборке и сборе жидкостей.

- 1 Крышка корпуса
- 2 Ручка для переноски
- 3 Всмоктывающий патрубок
- 4 Швидкороз'ємний з'єднувач
- 5 Колеса
- 6 Штекер і мережевий шнур
- 7 **▲ Резервуар для чистої води**
- 8 Головний вимикач «Увімк./Вимк.»
- 9 **▲ Кнопка для включення/виключення насоса**
- 10 Аквафільтр, який складається з таких компонентів:
 - 11 Резервуар для брудної води
 - 12 Кришка фільтра з 2-х частин
 - 13 Всмоктувальний фільтр
 - 14 **▲ вставка для захисту від розпльовування**
- 15 Система фільтрації DryBOX, що складається з таких компонентів:
 - 16 Кришка
 - 17 Пилосбірник
- 18 Всмоктувальний шланг
- 19 Ручка з заслінкою для регулювання подачі додаткового повітря і пульт дистанційного керування*
- 20 Телескопічна трубка
- 21 Насадка з перемикачем для очищення килимів та підлог із твердим покриттям*
- 22 Насадка для очищення підлоги **CleanLight***
- 23 Регульована насадка для прибирання шерсті тварин на килимових покриттях і твердій підлозі*
- 24 Турбонасадка для килимів*
- 25 Насадка для паркетної підлоги*/Насадка, що обертається, для паркетної підлоги*
- 26 Щілинна насадка*
- 27 Насадка на всмоктувальну щітку*
- 28 Всмоктувальна щітка*
- 29 Насадка для м'яких меблів*/Насадка для м'яких меблів для прибирання шерсті*
- 30 Насадка для матраців*
- 31 **▲ Розпилювальний шланг**
- 32 **▲ Прозора розпилювальна трубка***
- 33 **▲ Запірний клапан, розпилювальний шланг та кліпси***
- 34 **▲ Насадка для вологого прибирання підлоги, а також адаптер для очищення підлоги з твердим покриттям***
- 35 **▲ Насадка для вологого очищення м'яких меблів***
- 36 **▲ Насадка для паркетної підлоги AQUA Stealth з***
 - 37 **▲ мікрофіброві подушки***
- 38 **▲ Очищувальний концентрат THOMAS ProTex***

* залежно від моделі, позначений цим символом аксесуар може відрізнитися за конструкцією або бути відсутнім

- 1 Корпус қақпағы
- 2 Тасымалдауға арналған тұтқа
- 3 Сорғыш келте құбыр
- 4 Жылдам ажырамалы байланыстырғыш
- 5 Дөңгелектер
- 6 Аша және электр шнуры
- 7 **▲ Таза суға арналған контейнер**
- 8 Негізгі қосқыш «Қосу/Өшіру»
- 9 **▲ Сорғыны қосу/өшіру түймесі**
- 10 Келесі компоненттерден тұратын аквасүзгі:
 - 11 Лас суға арналған контейнер
 - 12 Екі бөліктен тұратын сүзгі қақпағы
 - 13 Сорғыш сүзгі
 - 14 **▲ Шалпылдауға қарсы қондырма**
- 15 DryBOX құрамында:
 - 16 Қақпақ
 - 17 Шаң сауыты
- 18 Сорғыш шланг
- 19 Қосымша ауа жапқышы мен қашықтан басқару пульті бар тұтқа*
- 20 Телескопиялық түтік
- 21 Беткі қабаты қатты кілемдер мен едендерді тазалауға арналған ауыстырып қосқыш қондырғы*
- 22 Еден тазалауға арналған қондырғы **CleanLight***
- 23 Кілем төселген және қатты еденге арналған ауыстырып қосылатын жануардың түгіне арналған сапатама*
- 24 Кілемдерге арналған турбоқондырғы*
- 25 Паркет едендерге арналған табиғи қылдан жасалған қондырғы*/Паркет едендерге арналған айналмалы қондырғы*
- 26 Саңылауға арналған қондырғы*
- 27 Қондырма шаң соратын шөтке*
- 28 Сору қылқамы, айнала алатын*
- 29 Жұмсақ жиһазға арналған қондырғы*/Жұмсақ жиһаз үшін жануарлар түктерінен жасалған қондырғы*
- 30 Матрастар үшін қондырғы*
- 31 **▲ Бүріккіш тетік**
- 32 **▲ Мөңдір бүріккіш түтік***
- 33 **▲ Ілмекті вентиль, бүріккіш шланг және қосқыштар***
- 34 **▲ Еденді дымқыл тазалауға арналған қондырғы қатты еден төсеніштерін тазалауға арналған адаптермен бірге***
- 35 **▲ Жұмсақ жиһазды дымқыл тазалауға арналған қондырғы***
- 36 **▲ AQUA Stealth паркет едендерге арналған қондырғы***
 - 37 **▲ микроталашқы жастығымен***
- 38 **▲ THOMAS ProTex концентраты***

Синим кольором позначены детали, які використовуються лише під час вологого прибирання та збору рідин.

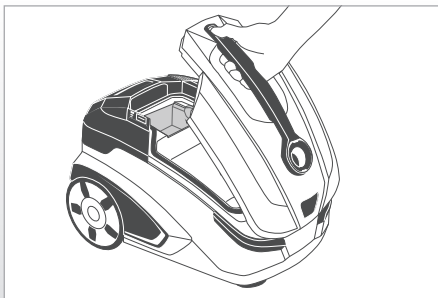
* үлгіге байланысты осылай белгіленген ерекшеліктер әртүрлі болуы немесе мүлдем болмауы мүмкін

Көк түспен дымқыл тазалау және сұйықтықтарды жинау кезінде ғана қолданылатын бөлшектер көрсетілген.

Bedienung zum Trockensaugen

- ⚠ Benutzen Sie das Gerät niemals zum Trockensaugen, wenn kein Filtersystem montiert ist. Das Gerät kann sonst Schaden nehmen.
- ⚠ Saugen Sie im Trockensaugbetrieb keine Flüssigkeiten auf.
- ⚠ Saugen Sie keine großen Mengen von Feinstaub, z. B. Mehl, Kakaopulver, Asche etc., auf.

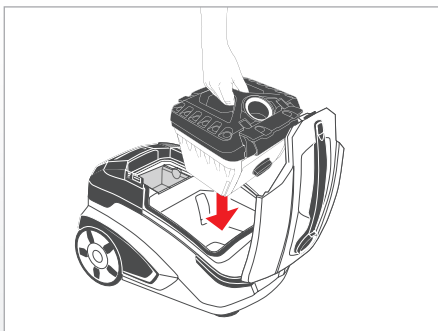
Im Auslieferungszustand ist das Gerät für den Trockensaugbetrieb bereits vorgerüstet.



Sorgen Sie für einen sicheren Stand des Gerätes auf allen Laufrädern.

Öffnen Sie den Gehäusedeckel.

Ergreifen Sie dazu den Tragegriff. Drücken Sie mit dem Daumen auf die Gehäusedeckel-Entriegelung. Schwenken Sie nun den Gehäusedeckel nach oben.



Trockensaugen mit der DryBOX (Zyklon-Filtertechnologie)

Setzen Sie die DryBOX in das Gerät ein.

Ergreifen Sie dazu die geschlossene DryBOX am Handgriff und setzen Sie sie von oben in das Gerät ein.

Schließen Sie den Gehäusedeckel.

Ergreifen Sie dazu den Tragegriff. Schwenken Sie nun den Gehäusedeckel nach unten. Drücken Sie in Höhe der Gehäusedeckel-Entriegelung mit leichtem Druck, bis der Gehäusedeckel hörbar einrastet.

Instrukcje dotyczące odkurzania na sucho

- ⚠ Nie wolno używać urządzenia do odkurzania na sucho bez zamontowanego systemu filtra. Urządzenie może zostać uszkodzone.
- ⚠ Nie wolno odkurzać/zasysać żadnych płynów w trybie odkurzania na sucho.
- ⚠ Nie wolno odkurzać większych ilości drobnych pyłów, np. mąki, kakao w proszku, popiołu itp.

Dostarczane urządzenie jest już przygotowane do pracy w trybie odkurzania na sucho.

Urządzenie powinno stabilnie stać na kółkach.

Otworzyć pokrywę obudowy.

W tym celu należy chwycić uchwyt nośny. Kciukiem należy nacisnąć pokrywę na wysokości jej blokady. Teraz należy unieść pokrywę.

Odkurzanie na sucho z systemem DryBOX (cyklonowa technologia filtracji)

Umieścić DryBOX w urządzeniu.

W tym celu, trzymając zamknięty zespół DryBOX za uchwyt, należy włożyć go do urządzenia.

Zamknąć pokrywę urządzenia.

W tym celu należy chwycić uchwyt nośny. Teraz należy przechylić pokrywę w dół. Należy lekko nacisnąć pokrywę obudowy na wysokości jej blokady, aby słyszalnie było zatrzasknięcie.

Порядок выполнения сухой уборки

- !** Не используйте прибор для сухой уборки, если фильтрационная система не установлена. Это может привести к повреждению прибора.
 - !** В режиме сухой уборки не всасывайте жидкости.
 - !** Не всасывайте в больших количествах тонкую пыль, например, муку, какао-порошок, пепел и т. д.
- При поставке прибор уже подготовлен для сухой уборки.

Во время работы прибор всегда должен надежно стоять на всех четырех колесах.

Открыть крышку корпуса.

Для этого возьматься за ручку для переноски. Нажать большим пальцем руки на фиксатор крышки корпуса. Потянуть крышку корпуса вверх.

Сухая уборка с DryBOX (технология циклонного фильтра)

Установить DryBOX в прибор.

Для этого возьматься за ручку закрытого фильтра DryBOX и вставить его через верх в прибор.

Закрывать крышку корпуса.

Для этого возьматься за ручку для переноски. Закрывать крышку корпуса. Слегка нажать на крышку корпуса на уровне фиксатора так, чтобы крышка зафиксировалась с характерным щелчком.

Поводження з пристроєм під час сухого прибирання

- !** Не використовуйте пристрій для сухого прибирання, якщо не встановлено систему фільтрації. Це може призвести до пошкодження пристрою.
 - !** Під час сухого прибирання не збирайте рідини.
 - !** Пристрій не повинен всмоктувати велику кількість дрібного пилю, наприклад, борошна, какао-порошку, попелу тощо.
- Пристрій поставляється вже підготовленим до сухого прибирання.

Простежте за тим, щоб під час використання пристрій надійно стояв на всіх чотирьох колесах.

Відкрити кришку корпусу.

Для цього візьміться за ручку для перенесення. Великим пальцем руки натисніть на фіксатор кришки корпусу. Тепер потягніть кришку корпусу вгору.

Сухе прибирання з фільтром DryBOX (технологія циклонної фільтрації)

Встановити DryBOX у пристрій.

Для цього візьміться за рукоятку закритого фільтра DryBOX і вставте його зверху в пристрій.

Закрийте кришку корпусу.

Для цього візьміться за ручку для перенесення. Тепер опустіть кришку корпусу вниз. Слегка натисніть кришку корпусу на рівні фіксатора таким чином, щоб кришка зафіксувалася із характерним клацанням.

Құрғақ тазалауды орындау реті

- !** Сүзгілеу жүйесі монтаждалмаған жағдайда құрылғыны құрғақ тазалау үшін пайдалануға болмайды. Бұл құралды зақымдауы мүмкін.
 - !** Құрғақ тазалаған кезде сұйықтықтарды сорғызбаңыз.
 - !** Жұқа шаңдарды, мысалы, ұнды, какао ұнтағын, күлді және т.б. көп мөлшерде сормаңыз.
- Жеткізілген кезде құрал құрғақ тазалауға дайын болады.

Жұмыс кезінде құрал төрт дөңгелегімен сенімді тұруы қажет.

Корпус қақпағын ашыңыз.

Ол үшін тасымалдауға арналған тұтқасынан ұстаңыз. Бас бармағыңызбен корпус қақпағының бекіткішін басыңыз. Корпус қақпағын жоғары көтеріңіз.

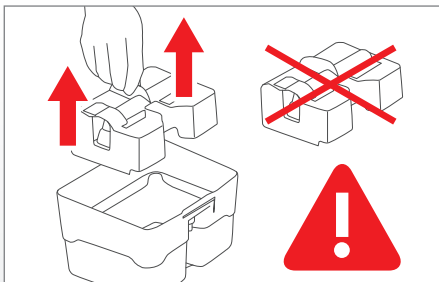
DryBOX көмегімен құрғақ тазалау (циклондық сүзгілеу технологиясы)

DryBOX қабын құрылғыға енгізіңіз.

Ол үшін жабық DryBOX қабын тұтқасын ұстап, оны құрылғы ішіне үстінен салыңыз.

Корпустың қақпағын жабу.

Ол үшін тасымалдауға арналған тұтқасынан ұстаңыз. Корпустың қақпағын жабыңыз. Қақпақтың сырт өтіп жабылуы үшін корпус қақпағыш бекіткіш деңгейіне дейін жеңіл басыңыз.



Trockensaugen mit der AQUA-Box
(Wasserfilter-Technologie)

Entnehmen Sie die AQUA-Box.

Ergreifen Sie dazu die AQUA-Box am Handgriff. Entnehmen Sie die AQUA-Box nach oben aus dem Gerät.

- ⓘ Zum Trockensaugen darf sich der Nasssaug-Einsatz nicht im Schmutzwasserbehälter der AQUA-Box befinden. Falls der Nasssaug-Einsatz im Schmutzwasserbehälter eingesetzt ist, nehmen Sie diesen bitte heraus.

Füllen Sie den Schmutzwasserbehälter der AQUA-Box mit 1 Liter klarem Wasser.

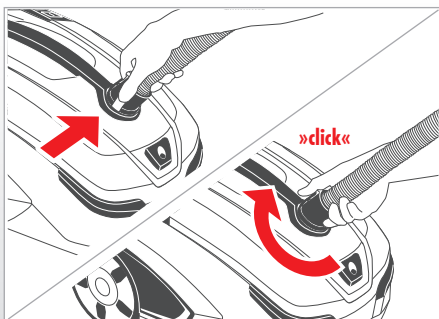
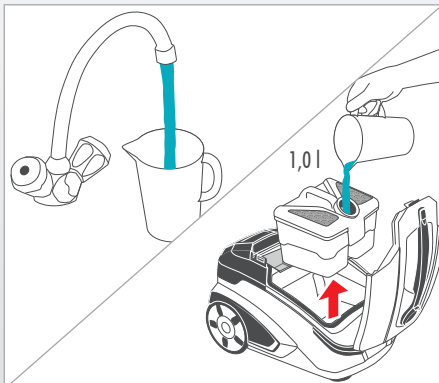
- ⓘ Ist der Nasssaug-Einsatz bereits entnommen, kann die AQUA-Box ohne Öffnen direkt über die obere Stutzenöffnung befüllt werden.

Setzen Sie die AQUA-Box in das Gerät ein.

Ergreifen Sie dazu die geschlossene AQUA-Box am Handgriff und setzen Sie sie von oben in das Gerät ein.

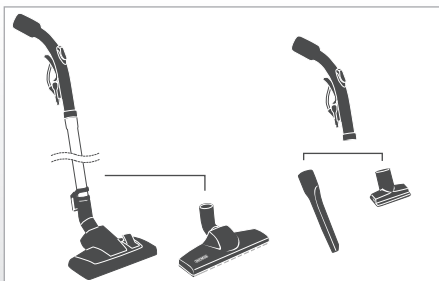
Schließen Sie den Gehäusedeckel.

Ergreifen Sie dazu den Tragegriff. Schwenken Sie nun den Gehäusedeckel nach unten. Drücken Sie in Höhe der Gehäusedeckel-Entriegelung mit leichtem Druck, bis der Gehäusedeckel hörbar einrastet.



Schließen Sie den Saugschlauch am Gerät an.

Stecken Sie dazu das Anschlussstück des Saugschlauches in den Ansaugstutzen. Drehen Sie das Anschlussstück des Saugschlauches, bis dieses hör- und sichtbar einrastet.



Schließen Sie die gewählte Düse an.

Stecken Sie dazu die Düse mit leichtem Druck und seitlicher Drehbewegung direkt auf den Handgriff auf.

- ⓘ Zur Wahl der richtigen Düse siehe Kapitel „Anwendungsmöglichkeiten“.

Odkurzanie na sucho z zespołem filtra AQUA-Box
(technologia filtracji wodnej)

Wyjąć zespół filtra AQUA-Box.

W tym celu chwycić zespół filtra AQUA za uchwyt. Wyjąć filtr AQUA z urządzenia.

- ⓘ W przypadku odkurzania na sucho wkład do odkurzania na mokro (14, str. 12) nie może się znajdować w pojemniku na brudną wodę zespołu filtra AQUA-Box.

Do pojemnika na brudną wodę zespołu filtra AQUA-Box należy wlać 1 litr czystej wody.

- ⓘ Jeżeli wkład do odkurzania na mokro został już wyjęty, zespół filtra AQUA można napełnić bezpośrednio przez górny otwór nasadki bez jego otwierania.

Włożyć zespół filtra AQUA-Box do urządzenia.

W tym celu, trzymając zespół filtra AQUA-Box za znajdujący się na nim uchwyt, należy włożyć go do urządzenia.

Zamknąć pokrywę urządzenia.

W tym celu należy chwycić uchwyt nośny. Teraz należy przechylić pokrywę w dół. Należy lekko nacisnąć pokrywę obudowy na wysokości jej blokady, aby słyszalne było zatrzaśnięcie.

Podłączyć wąż ssący do urządzenia.

W tym celu należy włożyć końcówkę węża do nasadki ssącej. Końcówkę węża należy przekreślać do momentu, gdy w widoczny i słyszalny sposób zatrzaśnie się.

Połączyć wąż ssący z rurą teleskopową oraz ssawką, której chcesz używać.

Delikatnie obracając nasunąć końcówkę węża na rurę teleskopową. Następnie podłączyć wybraną ssawkę.

- ⓘ Do odkurzania na sucho służą tylko wybrane ssawki.

Сухая уборка с фильтром AQUA-Box (водяным фильтром)

Извлекь аквафильтр.

Для этого возьмись за ручку аквафильтра. Извлекь аквафильтр из прибора через верх.

i При сухой уборке вставка для защиты от распыливания (используется только для влажной уборки и сбора жидкостей) не должна находиться в резервуаре для грязной воды аквафильтра. Если вставка для защиты от распыливания находится в резервуаре для грязной воды, то извлеките ее.

Залить 1 литр чистой воды в резервуар для грязной воды аквафильтра.

i Если вставка для защиты от распыливания уже вынута, то аквафильтр можно заполнить, не открывая его, непосредственно через верхнее отверстие.

Установить аквафильтр в прибор.

Для этого возьмись за ручку закрытого аквафильтра и вставь его через верх в прибор.

Закреть крышку корпуса.

Для этого возьмись за ручку для переноски. Закреть крышку корпуса.

Слегка нажать на крышку корпуса на уровне фиксатора так, чтобы крышка зафиксировалась с характерным щелчком.

Присоединить всасывающий шланг к прибору.

Для этого вставить соединительный элемент всасывающего шланга во всасывающий патрубок. Повернуть соединительный элемент всасывающего шланга так, чтобы он четко зафиксировался с характерным щелчком.

Присоединить телескопическую трубу и/или насадку, выбранную для требуемой уборки, к рукоятке всасывающего шланга.

Для этого, слегка нажимая и проворачивая, вставить рукоятку в телескопическую трубу или в требуемую насадку.

i Для сухой уборки применять только насадки, пригодные для этого.

Сухе прибирання з системою фільтрації AQUA-Box (технологія водяного фільтра)

Витягніть аквафільтр.

Для цього візьміться за рукоятку аквафільтра. Витягніть його з пристрою, потягнувши вгору.

i Під час сухого прибирання вставка для захисту від розпльскування не повинна знаходитися в резервуарі для брудної води. Якщо вставка для захисту від розпльскування знаходиться в резервуарі для брудної води, витягніть її.

Налийте 1 л чистої води в резервуар для брудної води аквафільтра.

i Якщо ви вже витягнули вставку для захисту від розпльскування, заповніть аквафільтр, не відкриваючи його, безпосередньо через верхній отвір.

Встановіть аквафільтр у пристрій.

Для цього візьміться за рукоятку закритого аквафільтра і вставте його зверху в пристрій.

Закрийте кришку корпусу.

Для цього візьміться за ручку для перенесення. Тепер опустіть кришку корпусу вниз. Слегка натисніть кришку корпусу на рівні фіксатора таким чином, щоб кришка зафіксувалася із характерним клацанням.

Під'єднайте всмоктувальний шланг до пристрою.

Для цього вставте з'єднувальний елемент всмоктувального шланга у всмоктувальний патрубок. Поверніть з'єднувальний елемент всмоктувального шланга таким чином, щоб він надійно зафіксувався із характерним клацанням.

Під'єднайте телескопічну трубку та/або насадку, вибрану для прибирання, до рукоятки всмоктувального шланга.

Для цього із незначним натисненням та проворотанням вставте рукоятку в телескопічну трубку або потрібну насадку.

i Під час сухого прибирання не використовуйте насадки, не призначені для цього.

AQUA-Box көмегімен (су сүзгісі технологиясы) құрғақ тазалау

Ақвасүзгіні шығарып алыңыз.

Ол үшін ақвасүзгі тұтқасын ұстаңыз. Ақвасүзгіні құралдан жоғарыдан шығарып алыңыз.

i Құрғақ тазалау кезінде шалпылдаудан қорғайтын қондырма (дымқыл тазалау мен сұйықтықты жинауға ғана қолданылады) ақвасүзгі лас суына арналған контейнерде болмауы қажет. Шалпылдаудан қорғайтын қондырма лас суға арналған контейнерде болса, оны шығарып алыңыз.

Ақвасүзгі лас суына арналған контейнерге 1 литр таза су құйыңыз.

i Шалпылдаудан қорғайтын қондырма суырып алынса, оны ашпай, жоғары санылаудан тікелей ақвасүзгіні толтыруға болады.

Ақвасүзгіні құралға орнатыңыз.

Ол үшін жабық ақвасүзгінің тұтқасынан ұстап, оны жоғарыдан құралға орналастырыңыз.

Корпустың қақпағын жабу.

Ол үшін тасымалдауға арналған тұтқасынан ұстаңыз. Корпустың қақпағын жабыңыз. Қақпақтың сырт етіп жабылуы үшін корпус қақпағыш бекіткіш деңгейіне дейін жеңіл басыңыз.

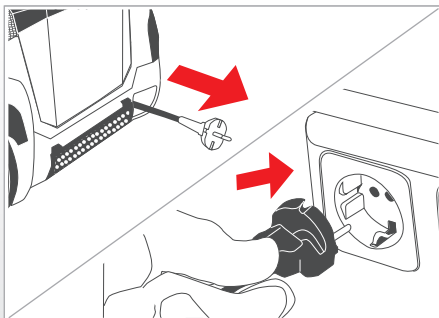
Сорғыш шлангіні құралға жалғаңыз.

Ол үшін сорғыш шлангінің байланыстырғыш элементін сорғыш келте құбырға салыңыз. Сорғыш шлангінің байланыстырғыш элементін сырт етіп дәл түскенше айналдырыңыз.

Қажетті тазалау үшін таңдалған телескопиялық түтіккі және/немесе қондырғыны сорғыш шланг тұтқасына жалғаңыз.

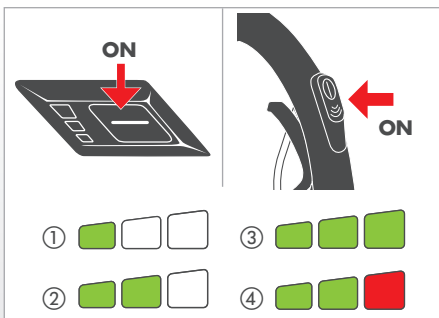
Ол үшін жеңіл басып, айналдыру арқылы тұтқаны телескопиялық түтікке немесе қажетті қондырғыға салыңыз.

i Құрғақ тазалау үшін оған жарамды қондырғыларды ғана қолданыңыз.



Greifen Sie das Netzanschlusskabel am Netzstecker. Ziehen Sie das Netzanschlusskabel auf die gewünschte Länge heraus. Stecken Sie den Netzstecker in die Steckdose.

Chwycić za wtyczkę przewodu zasilającego. Następnie należy rozwinąć przewód zasilający na wymaganą długość i włożyć wtyczkę do gniazda.



Schalten Sie das Gerät durch kurzzeitiges Drücken der Starttaste am Gerät oder an der Fernbedienung* ein. Das Gerät startet im Eco-Modus, was durch das Leuchten von zwei grünen Anzeigebalken angezeigt wird.

Durch längeres Drücken der Starttaste können weitere Saugleistungsstufen gewählt werden. Folgende Saugleistungsstufen sind möglich:

- | | | |
|-----------------|------------|-------------------------|
| ① 1 grün | Min | 50% der Maximalleistung |
| ② 2 grün | Eco | 65% der Maximalleistung |
| ③ 3 grün | High Power | 80% der Maximalleistung |
| ④ 2 grün, 1 rot | Max | Maximalleistung |

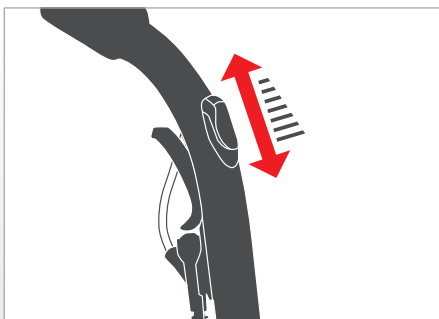
Włączyć odkurzacz, naciskając krótko włącznik na urządzeniu lub pilocie zdalnego sterowania radiowego*. Urządzenie uruchomi się w trybie ECO, który zostanie wskazany poprzez zaświecenie się dwóch zielonych diód.

Aby zmienić siłę ssania należy nacisnąć i przytrzymać przycisk START (lub + / -) * na odkurzaczu lub pilocie * Możliwe są następujące poziomy mocy ssania:

- | | | |
|-------------------------|------------|-----------------------------|
| ① 1 zielony | Min | 50% maksymalnej mocy ssania |
| ② 2 zielony | Eco | 65% maksymalnej mocy ssania |
| ③ 3 zielony | High Power | 80% maksymalnej mocy ssania |
| ④ 2 zielony, 1 czerwony | Max | maksymalna moc ssania |

*) modellabhängig

*) w zależności od modelu



Führen Sie den Trockensaugvorgang durch.

ⓘ Beachten Sie dazu das Kapitel „Anwendungsmöglichkeiten“.

Bei Bedarf können Sie die Saugkraft durch Öffnen des Nebenluftschiebers am Handgriff des Saugschlauches mechanisch verringern. Durch Schließen des Nebenluftschiebers erreichen Sie wieder die volle Saugkraft.

Można rozpocząć odkurzenie na sucho.

ⓘ Należy przy tym kierować się informacjami zawartymi w rozdziale „Zakres zastosowania“.

W razie potrzeby można zmniejszyć siłę ssania poprzez otwarcie suwaka napowietrzania bocznego na uchwycie węża ssącego. Zamykając suwak napowietrzania bocznego, ponownie osiągnięta zostanie pełna moc ssania.

Взять сетевой шнур за вилку. Вытянуть сетевой шнур на требуемую длину. Вставить вилку в штепсельную розетку электросети.

Візьміться за штекер мережевого шнура. Витягніть мережевий шнур на потрібну довжину. Вставте штекер у розетку електромережі.

Электр шнурын ашадан ұстаңыз. Электр шнурын қажетті ұзындықта шығарып алыңыз. Ашаны электр желісі штепсель розеткасына қойыңыз.

Включить прибор коротким нажатием на кнопку пуска на приборе или на пульте дистанционного управления*. Прибор включается в эко-режим (Eco), на что указывается загоранием двух зеленых светодиодов.

Более длительным нажатием кнопки пуска можно выбрать другие уровни мощности всасывания. Возможна настройка следующих уровней мощности всасывания:

| | | |
|------------------------|------------|---------------------------|
| ① 1 зеленый | Min | 50% максимальной мощности |
| ② 2 зеленых | Eco | 65% максимальной мощности |
| ③ 3 зеленых | High Power | 80% максимальной мощности |
| ④ 2 зеленых, 1 красный | Max | максимальная мощность |

*) в зависимости от модели

Выполнить сухую уборку.

❗ При этом соблюдать указания, приведенные в гл. «Возможности использования».

При необходимости, путем открытия заслонки добавочного воздуха можно механическим способом уменьшить силу всасывания. В закрытом состоянии заслонки добавочного воздуха снова достигается полная сила всасывания.

Увімкніть пристрій швидким натисканням кнопки «Пуск» на пристрої або на пульті дистанційного керування*. Пристрій вмикається в режимі Eco, про що свідчить дві зелених смужки сегментного індикатора.

Довше натискання кнопки «Пуск» дозволяє обрати інші рівні потужності всмоктування. Можливе налаштування таких рівнів потужностей всмоктування:

| | | |
|------------------|------------|-----------------------------|
| ① 1 зел. | Min | 50% максимальної потужності |
| ② 2 зел. | Eco | 65% максимальної потужності |
| ③ 3 зел. | High Power | 80% максимальної потужності |
| ④ 2 зел., 1 чер. | Max | максимальна потужність |

*) залежно від моделі

Виконайте сухе прибирання.

❗ Дотримуйтеся вказівок, зазначених у главі «Можливості використання».

У разі необхідності можна відкрити заслінку для регулювання подачі додаткового повітря і таким чином механічно зменшити потужність всмоктування. Повна потужність всмоктування знову досягається після закриття заслінки.

Құралдағы қосу түймесін немесе қашықтан басқару пультін қысқа басу арқылы құралды басыңыз*. Құрал екі жасыл жарық диодының жануы арқылы көрсетілетін эко режимінде (Eco) қосылады.

Қуат түймесін ұзақ басу арқылы сору қуатының басқа деңгейлерін таңдауға болады. Келесі сору қуатының деңгейлеріне реттеуге болады:

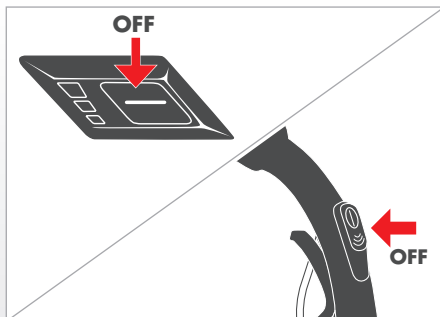
| | | |
|--------------------|------------|----------------------|
| ① 1 жасыл | Min | 50% ең жоғары қуатты |
| ② 2 жасыл | Eco | 65% ең жоғары қуатты |
| ③ 3 жасыл | High Power | 80% ең жоғары қуатты |
| ④ 2 жасыл, 1 қызыл | Max | ең жоғары қуат |

*) үлгіге байланысты

Құрғақ тазалаңыз.

❗ «Пайдалану мүмкіндіктері» бөлімінде көрсетілген нұсқауларды орындаңыз.

Қажет болса, қосымша ауа жапқышын ашу арқылы механикалық әдіспен сору күшін азайтуға болады. Қосымша ауа жапқышы жабық кезде сорудың толық күшіне қайта келеді.



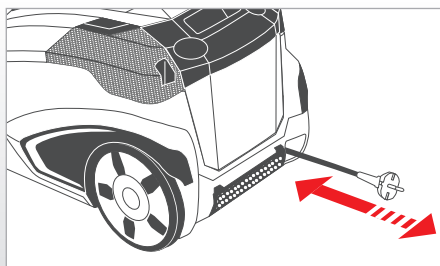
Zum Ausschalten des Gerätes drücken Sie die Starttaste am Gerät oder an der Fernbedienung* erneut. Beim Wiedereinschalten startet das Gerät in der zuvor gewählten Saugleistungsstufe, sofern es nicht vom Stromnetz getrennt wurde.

Hinweis bei Einsatz des Aquafilter-Systems

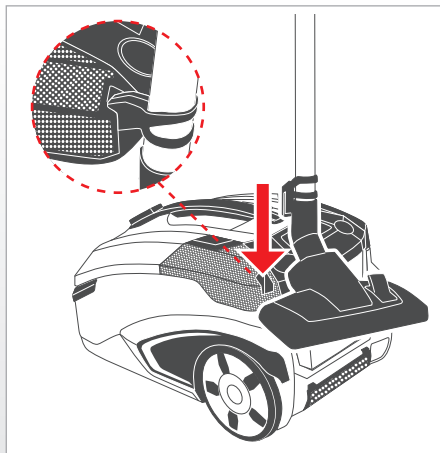
- ① Reinigen Sie nach spätestens 30 Minuten Dauerbetrieb den Schmutzwasserbehälter/Aquafilter (siehe Kapitel „Reinigung“, Abschnitt „Aquafilter reinigen bei leichter Verschmutzung“). Bei größeren Staubmengen (Ersteinsatz, Intensivreinigung) ist eine frühere Reinigung notwendig.
Füllen Sie den Aquafilter erneut - bei ausgeschaltetem Gerät - wie zuvor beschrieben mit 1 Liter Wasser auf.

Schalten Sie nach Beendigung des Saugvorganges das Gerät wie zuvor beschrieben aus.

*) modellabhängig



Ziehen Sie den Netzstecker aus der Steckdose. Ziehen Sie das Netzanschlusskabel mit leichtem Zug vom Gerät weg und lassen Sie es los. Das Kabel rollt sich dann automatisch auf.



Benutzen Sie die Parkhilfe an der Rückseite des Gerätes, um das Saugrohr am Gerät zu befestigen. Schieben Sie dazu die Kunststoffrippe der Parkschale in die Aussparung an der Geräterückseite.

Gegebenenfalls nehmen Sie den Saugschlauch ab. Drücken Sie dazu die Taste am Anschlussstück des Saugschlauches. Drehen Sie das Anschlussstück eine viertel Umdrehung zur Seite. Ziehen Sie den Saugschlauch vom Ansaugstutzen ab.

Wenn Sie das entleerte Gerät hochkant wegstellen wollen, benutzen Sie die Parkhilfe an der Unterseite des Gerätes, um das Saugrohr am Gerät zu befestigen.

Halten Sie dazu das Gerät mit einer Hand am Handgriff fest. Greifen Sie mit der anderen Hand für einen sicheren Griff in die Aussparungen an der unteren Vorderseite des Gerätes. Stellen Sie das Gerät hochkant. Schieben Sie den Parkhaken in die dafür vorgesehene Aussparung an der Geräteunterseite.

W celu wyłączenia urządzenia należy ponownie nacisnąć włącznik na urządzeniu lub na zdalnym sterowaniu*. Po ponownym włączeniu urządzenie uruchamia się na uprzednio wybranym poziomie mocy ssania, o ile nie zostało odłączone od sieci elektrycznej.

Uwagi dotyczące użytkowania systemu filtrowego Aqua:

- ① Należy opróżnić oraz wyczyścić pojemnik filtra wodnego najpóźniej 30 min po zakończeniu odkurzania (zob. "Czyszczenie pojemnika filtra wodnego"). Jeżeli znajduje się w nim duża ilość zanieczyszczeń, (pierwsze odkurzanie, intensywne czyszczenie) może być konieczne opróżnienie go w trakcie odkurzania.
Należy opróżnić pojemnik filtra wodnego - przy wyłączonym urządzeniu - oraz ponownie napełnić - jak opisano wcześniej - 1 litrem wody.

Po zakończeniu odkurzania należy wyłączyć urządzenie.

*) w zależności od modelu

Po wyłączeniu odkurzacza wyciągnąć wtyczkę z gniazda. Aby uruchomić automatyczne zwijanie przewodu, pociągnąć go lekko do siebie a następnie puścić. Przewód zwinie się automatycznie.

Aby przymocować rurę ssącą do urządzenia, należy skorzystać z uchwytu z tyłu urządzenia.

W tym celu należy wsunąć plastikowy hak zaczepu postojowego do gniazda z tyłu urządzenia.

W razie konieczności zdjąć wąż ssący.

Nacisnąć przycisk na końcówce węża ssącego. Przekręcić końcówkę węża o ćwierć obrotu. Wyciągnąć wąż ssący z nasadki ssącej.

Jeżeli opróżnione urządzenie ma być ustawione pionowo, należy skorzystać z uchwytu postojowego pod spodem urządzenia, do którego można przymocować rurę teleskopową.

Aby to wykonać, jedną ręką należy trzymać uchwyt urządzenia. Drugą ręką należy chwycić za wgłębienia na dole z przodu urządzenia.

Proszę ustawić urządzenie pionowo. Wsunąć zaczep w uchwyt z tyłu urządzenia.

Прибор выключается повторным нажатием кнопки пуска на приборе или на пульте дистанционного управления*. При повторном включении прибор включается сразу же на ранее выбранный уровень мощности всасывания, если он не был отсоединен от электрической сети.

Указания по использованию системы аквафильтра

И Не позднее, чем через 30 минут непрерывной работы, следует очищать резервуар для грязной воды/аквафильтр (см. гл. «Очистка», раздел «Очистка аквафильтра в случае легкого загрязнения»). При всасывании большого объема пыли (первое применение, интенсивная уборка) очистку следует выполнять раньше. После очистки аквафильтра повторно залить 1 литр воды в аквафильтр – при включенном приборе – как это описано ранее, и продолжить уборку.

После окончания использования выключить прибор коротким нажатием на кнопку пуска.

*) в зависимости от модели

Вынуть вилку из розетки после окончания использования и перед хранением. Слегка потянуть сетевой шнур в сторону от прибора и отпустить его. После этого кабель сматывается автоматически.

Для крепления всасывающей трубки на приборе использовать парковочное устройство, расположенное на телескопической трубке.

Для этого вставить пластмассовое ребро парковочного фиксатора в паз, расположенный на задней стороне прибора.

При необходимости, снять всасывающий шланг.

Для этого нажать кнопку на соединительном элементе всасывающего шланга. Повернуть соединительный элемент на четверть оборота в сторону. Снять всасывающий шланг со всасывающего патрубка.

Если опорожненный прибор хотите хранить вертикально, то следует использовать парковочное устройство на нижней стороне прибора, чтобы закрепить всасывающую трубку на приборе.

Для этого следует взять прибор за ручку переноса одной рукой. Второй рукой прочно взять прибор за вырезы в нижней части передней стороны прибора. Установить прибор вертикально. Вставить крючок парковочного фиксатора в паз, расположенный на нижней стороне прибора.

Пристрій можна вимкнути повторним натисканням кнопки «Пуск» на пристрої або пульті дистанційного керування*. При повторному увімкненні пристрій починає працювати в попередно обраному рівні потужності всмоктування, тільки якщо його не від'єднували від електричної мережі.

Вказівки щодо використання системи AQUA-Box:

И Очищуйте резервуар для брудної води/аквафільтр не пізніше ніж через 30 хв. безперервної роботи (див. главу «Очищення» в розділі «Очищення аквафільтра у випадку незначного забруднення»). У разі всмоктування великої кількості пилу під час першого використання або інтенсивного прибирання очищення необхідно проводити раніше.

Після очищення аквафільтра знову налейте 1 л води у вимкнений пристрій, як було вказано раніше, і продовжуйте роботу.

Після закінчення використання вимкніть пристрій швидким натисканням кнопки «Пуск».

*) залежно від моделі

Витягніть штекер із розетки. Трохи відтягніть мережевий шнур вбік і потім відпустіть його. Після цього шнур змотується автоматично.

Щоб зафіксувати трубу на пристрої, використовуйте паркувальну насадку, яка знаходиться зі зворотньої сторони.

Для цього вставте пластмасове ребро паркувального фіксатора в паз на задній стороні пристрою.

У разі необхідності зніміть всмоктувальний шланг.

Для цього натисніть кнопку на з'єднувальному елементі всмоктувального шланга. Поверніть з'єднувальний елемент на чверть оберту вбік. Зніміть всмоктувальний шланг зі всмоктувального патрубка.

При зберіганні випорожненого пристрою у вертикальному положенні використовуйте паркувальну насадку, розташовану з нижньої сторони, щоб зафіксувати трубу на пристрої.

Для цього однією рукою візьміть пристрій за ручку для перенесення. Іншою рукою візьміть пристрій за спеціальні пази, розташовані на нижній частині спереду. Встановіть пристрій вертикально. Вставте гачок паркувального фіксатора в паз, розташований на нижній стороні пристрою.

Құралдағы немесе қашықтан басқару пультіндегі қуат түймесін қайта басу арқылы құралды өшіреді.* Қайта қосқан кезде электр тогынан ажыратылмаған жағдайда бұрын таңдалған сору қуат деңгейіне бірден қосылады.

Ақвасүзгі жүйесін пайдалану бойынша нұсқаулар:

И Үздіксіз жұмыс істеген соң кем дегенде 30 минуттан кейін лас суға/ақвасүзгіге арналған контейнерді тазалау қажет («Тазалау» бөлімінің «Жеңіл ласану жағдайында ақвасүзгіні тазалау» тармағын қараңыз). Көп көлемді шаң сорған кезде (алғашқы қолдану, қарқынды тазалау) ертерек тазалау қажет. Ақвасүзгіні тазалаған соң, бұрын сипатталғандай, құрал өшірілі кезде қайтадан 1 литр су құйып, тазалауды жалғастырыңыз.

Қолданып болған соң қуат түймесін қысқа басу арқылы құралды өшіріңіз.

*) үлгіге байланысты

Пайдалануды аяқтап, сақтау алдында ашаны розеткадан шығарып алыңыз. Электр шнурын құралдан сыртқа қарай жеңіл тартып, босатыңыз. Сонда бұл кабель автоматты түрде оралады.

Сорғыш құралды құралға бекіту үшін телескопиялық түтікте орналасқан бекіту құрылғысын пайдаланыңыз.

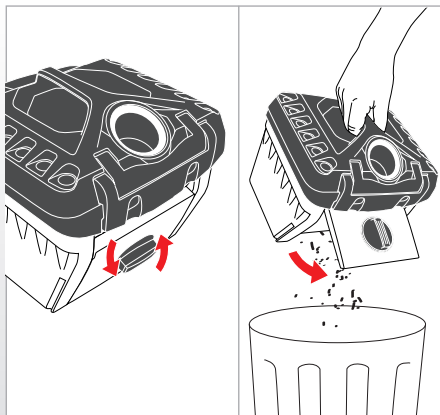
Ол үшін бекіткіш фиксатордың пластмасса жағын құралдың артқы жағында орналасқан ойыққа салыңыз.

Қажет болса, сорғыш шлангіні алып тастаңыз.

Ол үшін сорғыш шлангінің байланыстырғыш элементіндегі түймені басыңыз. Байланыстырғыш элементі ширек бағытқа бұраңыз. Сорғыш шлангіні сорғыш келте құбырдан шығарыңыз.

Босатылған құралды тігінен сақтасаңыз, құралдағы сорғыш түтікті бекіту үшін құралдың төменгі жағындағы бекіту құрылғысын пайдалану қажет.

Ол үшін тасымалдау тұтқасын бір қолмен ұстап, құралды алыңыз. Екінші қолмен құралдың алдыңғы төмен жағындағы ойығынан ұстаңыз. Құралды тігінен орнатыңыз. Бекіту фиксаторының ілгері құралдың төменгі жағындағы саңылауға салыңыз.



Entleeren der DryBOX (bei Bedarf)

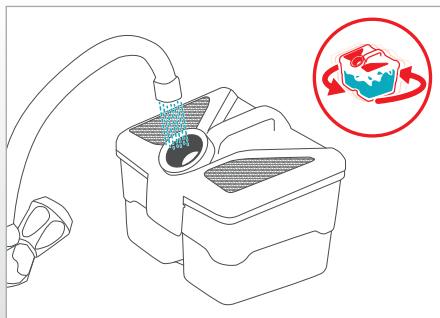
Entnehmen Sie die DryBOX am Haltegriff nach oben aus dem Gerät.

Entleeren Sie den Grobschmutz in einen Abfallbehälter.

Drehen Sie dazu die Entriegelung des Grobschmutzbehälters eine Vierteldrehung gegen den Uhrzeigersinn und öffnen Sie die Entleerungsklappe. Schütten Sie nun den Saugschmutz in einen geeigneten Abfallbehälter. Im Anschluss verriegeln Sie die Entleerungsklappe wieder durch eine Vierteldrehung im Uhrzeigersinn.

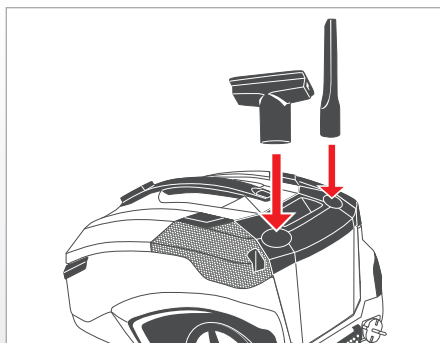
Feinstaubentleerung und Komplettreinigung der DryBOX.

Siehe dazu Kapitel „Reinigung der DryBOX“.



Reinigen und Trocknen der AQUA-Box (nach jedem Gebrauch)

Siehe dazu Kapitel „Reinigung der AQUA-Box“.



Um das Zubehör Ihres Waschsaugers stets griffbereit zu platzieren, stecken Sie die Düsen zur Aufbewahrung in die Zubehöraufnahme im Deckel des Frischwassertanks.

Opróżnianie pojemnika filtra cyklonowego DryBOX (w razie potrzeby)

Wyciągnąć zespół DryBOX za uchwyt do góry z urządzenia.

Wysypać większe zanieczyszczenia do pojemnika na odpady.

W tym celu należy obrócić blokadę pojemnika do większe zanieczyszczenia o ćwierć obrotu w kierunku przeciwnym do ruchu wskazówek zegara i otworzyć klapkę do opróżniania. Wytrząsnąć zanieczyszczenia do odpowiedniego pojemnika na odpady. Następnie zamknąć otwór do opróżniania i zablokować go przez obrócenie pokrętki blokady o ćwierć obrotu zgodnie z ruchem wskazówek zegara.

Opróżnianie drobnego kurzu i gruntowne czyszczenie DryBOX.

Patrz rozdział „Czyszczenie systemu DryBOX“.

Czyszczenie i suszenie zespołu filtra AQUA-Box (po każdym użyciu)

Informacje na ten temat są przedstawione w rozdziale „Czyszczenie zespołu filtra AQUA-Box“.

Aby przechowywać szczotki THOMAS można je włożyć w uchwyty na pokrywie pojemnika na czystą wodę.

Опорожнение фильтра DryVOX (по мере необходимости)

Извлеките фильтр DryVOX из прибора, потянув его за ручку вверх.

Пыль вытряхнуть в мусорное ведро.

Для этого повернуть фиксатор контейнера для пыли на четверть оборота против часовой стрелки и открыть заслонку разгрузочного отверстия. Вытряхнуть содержимое контейнера в подходящее ведро для мусора. Затем снова закрыть и заблокировать заслонку разгрузочного отверстия, повернув фиксатор на четверть оборота по часовой стрелке.

Удаление тонкой пыли и полная очистка фильтра DryVOX.

См. гл. «Очистка DryVOX».

Очищайте и просушивайте водяной фильтр после каждого использования

См. гл. «Очистка AQUA-Vox».

Для того, чтобы всегда иметь принадлежности моющего пылесоса под рукой, можно для хранения вставить насадки в кронштейны, расположенные в крышке резервуара для чистой воды.

Спороження DryVOX (за потреби)

Витягніть фільтр DryVOX із пристрою, потягнувши вгору за рукоятку.

Викиньте бруд у контейнер для сміття.

Для цього поверніть замок ємності для бруду на чверть оберту проти часової стрілки та відкрийте розвантажувальну кришку. Після цього витрусіть зібраний бруд у відповідний контейнер для сміття. Потім закрийте розвантажувальну кришку, повернувши її на чверть оберту в напрямку часової стрілки.

Видалення дрібного пилу та повне очищення DryVOX.

Для цього див. главу «Очищення DryVOX».

Очистіть та просушіть систему фільтрації AQUA-Vox (після кожного використання)

Для цього див. главу «Очищення AQUA-Vox».

Щоб аксесуари миючого пылесоса завжди були під рукою, вставляйте насадки у спеціальний кронштейн у кришці резервуара для чистої води.

DryVOX қабын босату (қажет болса)

DryVOX қабын тұтқасынан ұстап, құрылғыдан жоғары қарай тартып шығарыңыз.

Қоқыс контейнеріне ірі қоқысты босатыңыз.

Ірі қоқыс контейнерінің құлпын сағат тілінің бағытына қарсы төрт айналымға бұрап, босату клапанын ашыңыз. Енді сорылған қоқысты қоқыс контейнеріне төгіңіз. Соңында босату клапанын сағат тілінің бағытымен төрт айналымға бұрау арқылы қайтадан құлыптаңыз.

Шағын шаңды босату және DryVOX қабын толықтай тазалау.

„DryVOX тазалау“ бөлімін қараңыз.

AQUA-Vox (пайдаланып болған сайын) пайдаланып болған сайын тазалау және құрғату

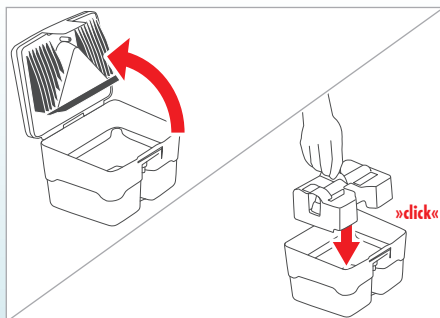
«AQUA-Vox тазалау» бөлімін қараңыз.

Жуғыш шаңсорғыштың құралдары оңайда болу үшін таза суға арналған контейнер қақпағында орналасқан кронштейнге қондырғыларды салып, сонда сақтауға болады.

Bedienung zum Waschsaugen (Sprühextrahieren) mit der AQUA-Box

! Saugen Sie keine großen Flüssigkeitsmengen z. B. aus Behältnissen und Becken auf.

Beachten Sie die Vorgehensweise wie beim Trockensaugen mit den folgenden Abweichungen:



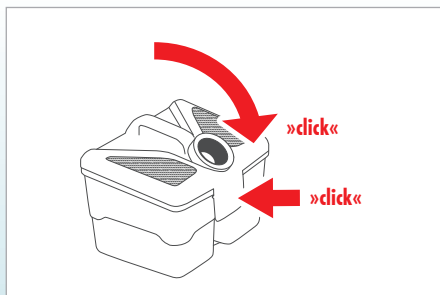
Öffnen Sie den Aquafilter.

Lösen Sie dazu die Entriegelungslasche am Aquafilter-Deckel. Schwenken Sie den Aquafilter-Deckel auf und entfernen Sie ihn.

Füllen Sie kein Wasser in den Aquafilter ein bzw. entleeren Sie diesen, wenn sich Wasser darin befindet.

Setzen Sie den Waschsaug-Einsatz von oben in den Schmutzwasserbehälter ein.

i Zum Waschsaugen muss sich der Waschsaug-Einsatz im Schmutzwasserbehälter befinden.

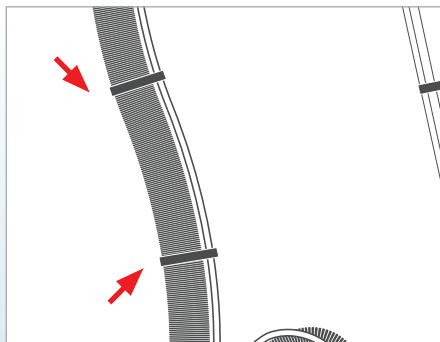


Schließen Sie den Aquafilter.

Setzen Sie dazu den Aquafilter-Deckel in die beiden Aufnahmen am Schmutzwasserbehälter ein und schwenken Sie den Aquafilter-Deckel nach unten, bis die Entriegelungslasche nach leichtem Druck hörbar einrastet.

i Wählen Sie für das Waschsaugen nur Düsen aus, die für das Waschsaugen geeignet sind.

i Beim Waschsaugen muss der Nebenluftschieber am Handgriff des Saugschlauches immer geschlossen sein.



Sprüh Schlauch am Saugschlauch befestigen.*

Befestigen Sie den Sprüh Schlauch komplett mit Hilfe der Halteclips am Saugschlauch, indem Sie diesen in gleichmäßigen Abständen auf der Gesamtlänge verteilen und andripsen.

*) modellabhängig

Instrukcje dotyczące odkurzania na mokro - zbierania płynów z użyciem filtra AQUA-Box

! Można odsysać wyłącznie ciecz na bazie wody. Nie odsysać dużych ilości cieczy, np z pojemników.

Należy postępować tak jak przy odkurzaniu na sucho, z następującymi różnicami:

Proszę otworzyć filtr Aqua.

Należy zwolnić przycisk blokujący pokrywę na pojemniku filtra Aqua. Odchylić pokrywę filtra Aqua i ją zdjąć.

Nie należy nalewać wody do filtra Aqua, ewentualnie należy go opróżnić, jeżeli znajduje się w nim woda.

Filtr zbierający wodę (część nr 14, str. 6) włożyć do pojemnika na brudną wodę.

i Przy odkurzaniu piorącym / zbieraniu płynów / myciu podłóg filtr zbierający wodę musi się znajdować w pojemniku na brudną wodę .

Zamknąć pokrywę filtra Aqua.

W tym celu należy umieścić pokrywę filtra Aqua w obu uchwytach (zawiasach) pojemnika filtra, przechylić pokrywę w dół i ją docisnąć, aby słyszalne było zatrzasknięcie przycisku blokującego.

i Do odkurzania piorącego należy wybrać tylko te sawki, które nadają się do tego typu pracy.

i Podczas odkurzania piorącego suwak napowietrzania bocznego na uchwycie musi być zawsze zamknięty.

Zamocować wężyk doprowadzający wodę do prania.*

W tym celu należy na wężyk ssącym zamocować wężyk z klipsami (32 str. 6) tak, aby przylegał do wężyka ssącego.

*) w zależności od modelu

Влажная уборка (пультверизационная очистка) с системой Aqua-Vox

! Прибор не предназначен для всасывания большого количества жидкостей, например, из емкостей или раковин.

Соблюдать такой же порядок действий, что и при сухой уборке, со следующими отличиями:

Открыть аквафильтр.

Для этого отсоединить стопорный язычок на крышке аквафильтра. Открыть крышку аквафильтра и снять ее.

Не заливать воду в аквафильтр, а если в нем находится вода - опорожнить его.

Установить вставку для защиты от распыливания в резервуар для грязной воды.

i При влажной уборке вставка для защиты от распыливания должна находиться в резервуаре для грязной воды.

Закрывать аквафильтр.

Для этого установить крышку аквафильтра в два зажима на резервуаре для грязной воды и закрыть крышку аквафильтра так, чтобы при легком нажатии стопорный язычок зафиксировался с характерным щелчком.

i Для влажной уборки применять только насадки, пригодные для этого.

i При влажной уборке заслонка добавочного воздуха на рукоятке всасывающего шланга всегда должна быть закрыта.

Крепление распылительного шланга на всасывающем шланге.*

Закрепить распылительный шланг равномерно с помощью клипс на всасывающем шланге.

*) в зависимости от модели

Вологе прибирання (пультверизаційне очищення) за допомогою системи фільтрації AQUA-Vox

! Пристрій не призначений для всмоктування великої кількості рідини, наприклад з ємностей або раковин.

Дотримуйтеся такого ж порядку дій, як і під час сухого прибирання, із урахуванням наведених нижче відмінностей:

Відкрити аквафільтр.

Для цього від'єднайте стопорний язычок на кришці аквафільтра. Відкрийте і зніміть кришку аквафільтра.

Не наливайте воду в аквафільтр. Якщо там вже є вода, вилийте її.

Встановіть вставку для захисту від розпліскування в резервуар для брудної води.

i Під час вологого прибирання вставка для захисту від розпліскування повинна знаходитися в резервуарі для брудної води.

Закрийте аквафільтр.

Для цього встановіть кришку аквафільтра в два пази на резервуарі для брудної води і закрийте кришку таким чином, щоб при легкому натисканні стопорний язычок зафіксувався з характерним клацанням.

i Під час вологого прибирання використовуйте лише призначені для цього насадки.

i Під час вологого прибирання заслінка для регулювання подачі додаткового повітря на рукоятці всмоктувального шланга завжди має бути закритою.

Під'єднайте розпилювальну трубку до пристрою, використовуючи швидкороз'ємний з'єднувач.*

Для цього візьміться за штекер. Легким натисканням вставте його у швидкороз'ємний з'єднувач перед всмоктувальним патрубком таким чином, щоб штекер зафіксувався з характерним клацанням.

*) залежно від моделі

Жуып тазалау (Шашырандыны тазалау). AQUA-Vox көмегімен

! Құрал көп мөлшердегі, мысалы сыйымды ыдыстардағы немесе раковинадағы сұйықтықты соруға арналмаған.

Құрғақ тазалаудағы әрекеттер ретін келесі өзгешеліктермен орындаңыз:

Ақвасүзгіні ашыңыз.

Ол үшін ақвасүзгі қақпағындағы тоқтатқыш тілшені ажыратыңыз. Ақвасүзгі қақпағын ашып, оны алып тастаңыз.

Суды ақвасүзгіге құймаңыз, ал онда су болса, төгіп тастаңыз.

Шалпылдаудан қорғайтын қондырманы лас суға арналған контейнерге орнатыңыз.

i Дымқыл тазалау кезінде шалпылдаудан қорғайтын қондырма лас суға арналған контейнерде болуы қажет.

Ақвасүзгіні жабыңыз.

Ол үшін ақвасүзгі қақпағын лас суға арналған контейнердегі екі қысқышқа орнатып, жеңіл басқанда тоқтатқыш тілше сырт етіп түсетіндей ақвасүзгі қақпағын жабыңыз.

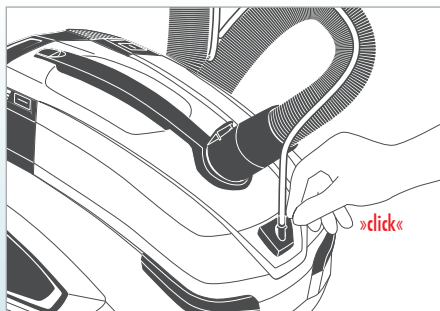
i Дымқыл тазалау үшін оған жарамды қондырғыларды ғана қолданыңыз.

i Дымқыл тазалау кезінде сорғыш шлангінің тұтқасындағы қосымша ауа жапқышы әрқашан жабық болуы қажет.

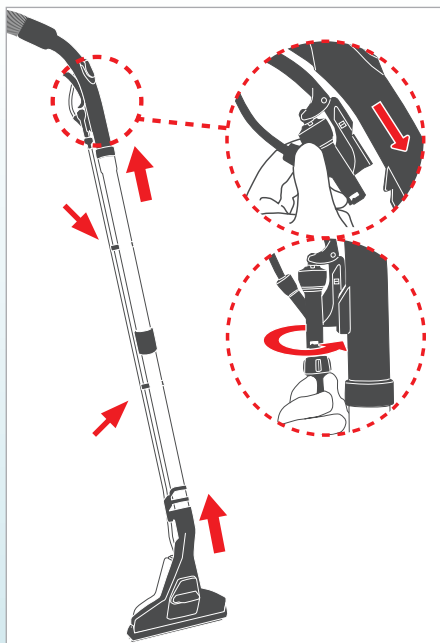
Жылдам ажырамалы байланыстырғыш арқылы бүріккіш түтікті құралға жалғаңыз.*

Ол үшін штекерден ұстаңыз. Оны сорғыш келте құбыр алдындағы жылдам ажырамалы байланыстырғышқа штекер сырт етіп орнына түсетіндей жеңіл басып салыңыз.

*) үлгіге байланысты



Schließen Sie die Sprühleitung über die Schnellkupplung am Gerät an. Greifen Sie dazu die Steckverbindung. Setzen Sie diese mit leichtem Druck in die Schnellkupplung vor dem Ansaugstutzen ein, bis die Steckverbindung hörbar einrastet.



Schließen Sie das Teleskoprohr mit der passenden Seite an den Handgriff des Saugschlauchs und die Boden-Waschsaugdüse an das Teleskoprohr an.

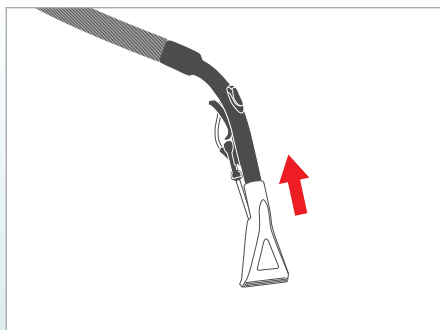
Befestigen Sie die zwei Halteclips für die Sprühleitung am Teleskoprohr. Clipsen Sie die Sprühleitung in die Halteclips ein.

Rasten Sie den Sprühhebel am Handgriff ein.

Schieben Sie dazu die Kunststoffrippe am Sprühhebel in die Aussparung am Handgriff. Stellen Sie sicher, dass der Sprühhebel korrekt arretiert ist (siehe Markierung).

Schließen Sie die Sprühleitung der Boden-Waschsaugdüse über die Schnellkupplung am Handgriff an.

Greifen Sie dazu das freie Ende der Sprühleitung der Boden-Waschsaugdüse. Setzen Sie dieses auf das Absperrventil des Sprühhebels. Verriegeln Sie dieses über den Bajonetverschluss durch Drehen nach rechts.



Bei Verwendung der Polster-Waschsaugdüse* schließen Sie diese direkt an dem Handgriff des Saugschlauchs an.

Schließen Sie den Sprühhebel wie oben beschrieben an.

*) modellabhängig

Połączyć końcówkę węża natryskowego (wężyk doprowadzający wodę do prania) do odkurzacza.

W tym celu końcówkę wężyka wcisnąć do szybko-złączki w urządzeniu, do chwili, gdy będzie słychać wyraźny "klik" oznaczający, że wężyk został zablokowany w gnieździe.

Połączyć rurę teleskopową z odpowiednią stroną uchwytu węża ssącego i ze ssawką do zbierania wody do podłogi.

Na rurze teleskopowej należy umieścić dwa zatrzaski z przewodem natryskowym. Proszę przymocować przewód natryskowy.

Dźwignię natryskową należy zablokować w uchwycie.

W tym celu należy wsunąć plastikowy hak przy dźwigni natryskowej w prowadnicę na uchwycie. Należy się upewnić, że dźwignia natryskowa jest prawidłowo zablokowana (zob. oznaczenie).

Przewód natryskowy ssawki należy podłączyć do zaczepu w uchwycie.

W tym celu należy chwycić wolną końcówkę przewodu natryskowego ssawki do zbierania wody. Następnie należy ją założyć na zawór blokujący dźwigni natryskowej. Proszę ją zablokować w zaczepie, przekręcając w prawo.

W przypadku użycia ssawki do prania tapicerki* montujemy ją bezpośrednio w na końcówce węża.*

Wężyk doprowadzający wodę podłączyć w opisany wyżej sposób do dźwigni natryskowej.

*) w zależności od modelu

Присоединить распылительную трубку к прибору, используя быстроразъемный соединитель.

Для этого взяться за штекер. Легким нажатием вставить его в быстроразъемный соединитель перед всасывающим патрубком так, чтобы штекер зафиксировался с характерным щелчком.

Присоединить телескопическую трубу с подходящей стороны к рукоятке всасывающего шланга, а насадку для влажной уборки пола - к телескопической трубе.

Закрепить два зажима для распылительной трубки на телескопической трубе. Вставить распылительную трубку в зажимы.

Зафиксировать распылительный рычаг на рукоятке.

Для этого вставить пластмассовое ребро на распылительном рычаге в вырез на рукоятке. Убедиться в том, что распылительный рычаг зафиксирован должным образом (см. метку).

Присоединить распылительную трубку насадки для влажной уборки пола к рукоятке, используя быстроразъемный соединитель.

Для этого следует взять свободный конец распылительной трубки насадки для влажной уборки пола. Надеть его на запорный клапан распылительного рычага. Зафиксировать его байонетным замком, вращая замок вправо.

При использовании насадки для влажной очистки мягкой мебели* присоединить ее непосредственно к рукоятке всасывающего шланга.

Подсоединить к распылительному рычагу, как описано выше.

Кріплення розпилювального шланга на всмоктувальному шлангу. Зафіксуйте розпилювальний шланг з допомогою кліпси на всмоктувальному шлангу, рівномірно розділивши його і затиснувши кліпсами.

Під'єднайте телескопічну трубку з потрібної сторони до рукоятки всмоктувального шланга, а насадку для вологого прибирання підлоги — до телескопічної труби.

Зафіксуйте 2 кліпси для розпилювальної трубки на телескопічній трубці. Вставте розпилювальну трубку в кліпси.

Зафіксуйте розпилювальний механізм на рукоятці.

Для цього вставте пластмасове ребро на розпилювальному механізмі в паз на рукоятці. Впевніться в тому, що розпилювальний механізм надійно зафіксований (див. позначку).

Під'єднайте розпилювальну трубку насадки для вологого прибирання підлоги до рукоятки з використання швидкороз'ємного з'єднувача.

Для цього візьміть вільний кінець розпилювальної трубки насадки для вологого прибирання підлоги. Надягніть його на запірний клапан розпилювального механізму. Зафіксуйте його, повертаючи байонетний замок вправо.

При використанні насадки для вологого очищення м'яких меблів* під'єднайте її безпосередньо до рукоятки всмоктувального шланга.

Під'єднайте розпилювальний механізм, як описано раніше.

Жылдам ажырамалы байланыстырғыш арқылы бүріккіш түтікті құралға жалғаңыз.

Ол үшін штекерден ұстаңыз. Оны сорғыш келте құбыр алдындағы жылдам ажырамалы байланыстырғышқа штекер сырт етіп орнына түсетіндей жеңіл басып салыңыз.

Телескопиялық түтікті сәйкес жағымен сорғыш шлангінің тұтқасына, ал еденді дымқыл тазалауға арналған қондырғыны телескопиялық түтікке жалғаңыз.

Бүріккіш түтікке арналған екі қысқышты телескопиялық түтікке бекітіңіз. Бүріккіш түтікті қысқыштарға салыңыз.

Тұтқадағы бүріккіш тетікті бекітіңіз.

Ол үшін бүріккіш тетіктегі пластмасса жағын тұтқадағы ойыққа салыңыз. Бүріккіш тетіктің сәйкесінше бекітілгенін тексеріңіз (белгіні қараңыз).

Жылдам ажырамалы байланыстырғыш арқылы еденді дымқыл тазалауға арналған қондырғының бүріккіш түтігін тұтқаға жалғаңыз.

Ол үшін еденді дымқыл тазалауға арналған қондырғы бүріккіш түтігінің бос жағын алуыңыз қажет. Оны бүріккіш тетіктің бекіткіш клапанына кигізіңіз. Құлыпты оңға бұра отырып, оны байонет құлыппен бекітіңіз.

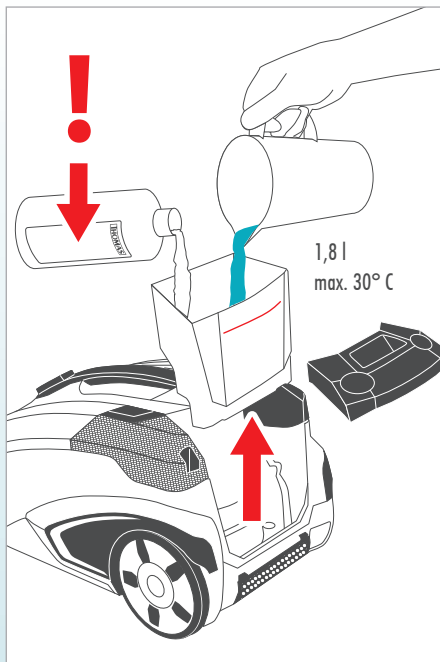
Жұмсақ жиһазды дымқыл тазалауға арналған қондырғыны пайдалану кезінде оны сорғыш шланг тұтқасына тікелей жалғаңыз.*

Жоғарыда сипатталғандай бүріккіш тетікке жалғаңыз.

*) в зависимости от модели

*) залежно від моделі

*) үлгіге байланысты



Entnehmen Sie den Frischwassertank aus dem Gerät. Befüllen Sie den leeren Frischwassertank mit maximal 1,8 Liter Frischwasser (handwarm, maximal 30 °C). Setzen Sie den Frischwassertank wieder in das Gerät. Zum Aus- und Einbau des Frischwassertanks siehe Kapitel „Reinigung“, Abschnitt „Frischwassertank reinigen“.

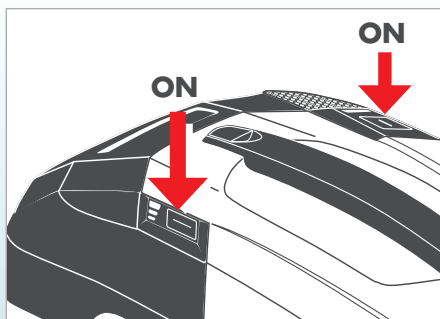
i Der Frischwassertank darf nicht über die Maximalmarkierung befüllt werden.

Für eine gründliche Reinigung geben Sie die entsprechende Menge THOMAS Reinigungskonzentrat nach Dosierungsanleitung in den Frischwassertank.

Napełnianie zbiornika na czystą wodę. Wyjąć zbiornik na czystą wodę z urządzenia. Do pustego zbiornika wlać maks. 1,8 litra czystej wody (letniej, temp., maks. 30°C), po czym umieścić go w urządzeniu. Informację na temat montażu i demontażu zbiornika na czystą wodę przedstawiono w rozdziale „Czyszczenie”, w sekcji „Czyszczenie zbiornika na czystą wodę”.

i Zbiornik na czystą wodę nie może być napełniony powyżej zaznaczonego maksymalnego poziomu.

Do zbiornika wypełnionego wodą dodać środek czyszczący, - odpowiedni do czyszczonej powierzchni - w ilości zgodnej z instrukcją dozowania. Ilość środka jest opisana w instrukcji płynów THOMAS.



Schalten Sie das Gerät ein und wählen Sie die gewünschte Leistungsstufe.

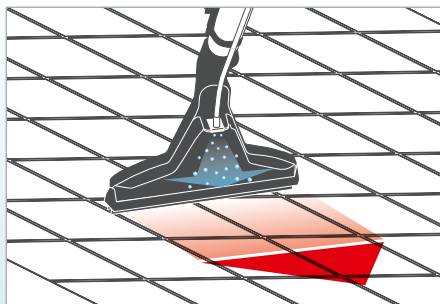
Schalten Sie die Pumpe durch kurzzeitiges Drücken der Pumpentaste ein.

! Schalten Sie die Pumpe niemals ohne befüllten Frischwassertank ein.

Włączyć urządzenie i wybrać wymagany poziom mocy.

Włączyć pompę, naciskając krótko przycisk pompy.

! Nie włączać pompy, gdy zbiornik na czystą wodę jest pusty.



Hartboden-Reinigung mit Boden-Waschsaugdüse*

i Beachten Sie dazu das Kapitel „Anwendungsmöglichkeiten“.

Führen Sie den Waschsaugvorgang durch. Betätigen Sie hierzu den Hebel des Absperrventils am Handgriff und ziehen die Boden-Waschsaugdüse von vorne nach hinten über die zu reinigende Fläche.

*) modellabhängig

Czyszczenie twardej podłogi za pomocą ssawki zbierającej wodę*

i Należy przy tym kierować się informacjami zawartymi w rozdziale „Zakres zastosowania”.

Proszę rozpocząć odkurzenie piorące. W tym celu należy nacisnąć dźwignię zaworu blokującego na uchwyście przesuwając ssawkę zbierającą wodę z podłogi w przód i w tył po (aby doprowadzić wodę ze środkiem czyszczącym do szczotki) powierzchni.

*) w zależności od modelu

Извлечь резервуар для чистой воды из прибора. Залить в пустой резервуар для чистой воды не более 1,8 литра чистой воды (чуть теплой, не более 30 °C). Установить резервуар для чистой воды на место в прибор. Демонтаж и монтаж резервуара чистой воды описан в гл. «Очистка», раздел «Очистка резервуара для чистой воды».

i Резервуар для чистой воды запрещается наполнять выше метки максимального уровня.

Для тщательной очистки добавить соответствующее количество концентрата THOMAS ProTex в резервуар для чистой воды, соблюдая инструкцию по дозированию.

Витягніть резервуар для чистої води з пристрою. Налийте в порожній резервуар для чистої води не більше 1,8 л чистої води (ледве теплої, не вище 30 °C). Встановіть заповнений резервуар у пристрій. Монтаж і демонтаж резервуара для чистої води описаний в главі «Очищення» розділу «Очищення резервуара для чистої води».

i Не заповнюйте резервуар для чистої води вище максимально допустимого рівня.

Для ретельнішого очищення необхідно додати відповідну кількість концентрату THOMAS ProTex в резервуар для чистої води згідно з інструкцією з дозування.

Таза суға арналған контейнерді құралдан шығарып алыңыз. Таза суға арналған бос контейнерге 1,8 литрден көп емес (30 °C-тан ыстық емес) су құйыңыз. Таза суға арналған контейнерді құралдағы орнына салыңыз. Таза су контейнерін демонтаждау және монтаждау «Тазалау» бөлімінің «Таза суға арналған контейнерді тазалау» тармағында сипатталған.

i Таза суға арналған контейнерді ең жоғарғы деңгей белгісінен жоғары толтыруға болмайды.

Мұқият тазалау үшін мөлшерлеу бойынша нұсқауға сай THOMAS ProTex концентратының сәйкес мөлшерін таза суға арналған контейнерге салыңыз.

Включить прибор и выбрать требуемый уровень мощности. При влажной уборке рекомендуется для уменьшения остаточной влажности производить уборку на максимальной мощности всасывания, то есть индикатор должен показывать 2 зеленых, 1 красный.

Включить насос коротким нажатием на кнопку насоса.

! Запрещается включать насос без наполненного резервуара для чистой воды.

Увімкніть пристрій та виберіть потрібний рівень потужності.

Увімкніть насос швидким натисканням відповідної кнопки.

! Не вмикайте насос, коли резервуар для чистої води порожній.

Құралды қосып, қажет қуат деңгейін таңдаңыз.

Сорғы нүктесін қысқа басу арқылы сорғыны қосыңыз.

! Сорғыны таза суға арналған контейнерді толтырмай қосуға болмайды.

Очистка полов с твердым покрытием насадкой для влажной уборки пола*

i При этом соблюдать указания, приведенные в гл. «Возможности использования».

Выполнить влажную уборку. Для этого следует нажать рычаг запорного клапана на рукоятке (для подачи моющего раствора) и перемещать насадку для влажной уборки пола по подлежащей очистке поверхности в направлении к себе.

*) в зависимости от модели

Очищення підлоги з твердим покриттям за допомогою насадки для вологого прибирання підлоги*

i Дотримуйтеся вказівок, зазначених у главі «Можливості використання».

Зробіть вологе прибирання. Для цього натисніть важіль запірного клапана на рукоятці і потягніть до себе насадку для вологого прибирання по поверхні, яку потрібно очистити.

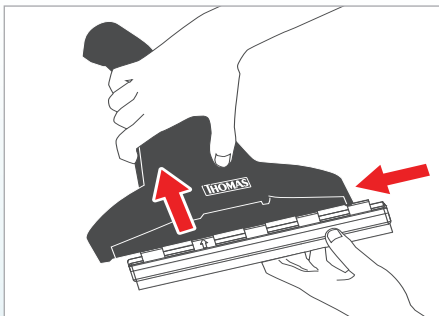
*) залежно від моделі

Беткі қабаты қатты едендерді еденді дымқыл тазалауға арналған қондырғымен тазалау*

i «Пайдалану мүмкіндіктері» бөлімінде көрсетілген нұсқауларды орындаңыз.

Дымқыл тазарту Ол үшін тұтқадағы (жуғыш ерітіндіні беруге арналған) бекіткіш клапан тетігін басып, дымқыл тазалауға арналған қондырғыны тазалау қажет беткі қабатпен өзіңізге қарай жылжытыңыз.

*) үлгіге байланысты



Hartbodenreinigung*

Schieben Sie den Hartbodenadapter in einer Seitwärtsbewegung auf den Boden-Waschsaugdüse. Sie können Ihren Hartboden nun in einem Arbeitsgang reinigen und trocknen.

- ❶ Vergewissern Sie sich, dass alles, was Sie nass reinigen wollen auch dafür geeignet ist. Wir weisen darauf hin, dass bei der Nassreinigung die Empfehlungen und Pflegehinweise des Herstellers der Bodenbeläge strikt einzuhalten sind. Dies gilt insbesondere für solche feuchtigkeitsempfindlichen Oberflächen wie Parkett und Laminat.

Für die Reinigung Ihrer Hartböden empfehlen wir THOMAS ProFloor Reinigungskonzentrat.

*) modellabhängig

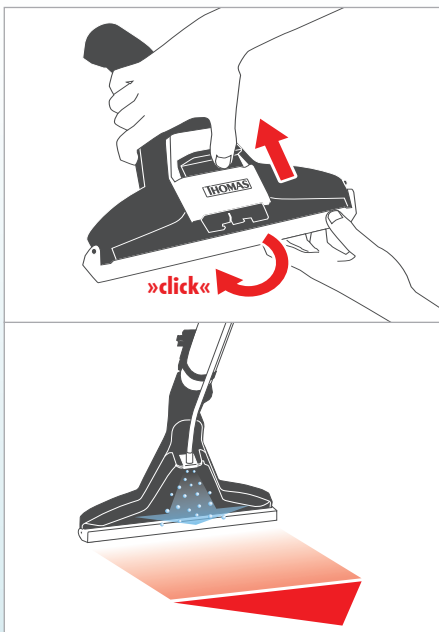
Czyszczenie podłóg twardych*

Na ssawce do prania dywanów zamocować nakładkę do zbierania wody / mycia podłóg twardych. Umożliwia ona jednoczesne mycie oraz osuszanie podłóg twardych.

- ❶ NIDGY nie używać tej szczotki do mycia podłóg drewnianych (parkiet, deski, panele). Stosować się ściśle do zaleceń producenta podłogi odnośnie konserwacji / czyszczenia.

Rekomendujemy stosowanie środka do podłóg twardych THOMAS ProFloor.

*) w zależności od modelu



Teppichreinigung

Klappen Sie den Hartbodenadapter nach hinten.*

Lösen Sie dazu den Verriegelungsschieber an der Boden-Waschsaugdüse. Schwenken Sie den Hartbodenadapter nach hinten, bis er hörbar einrastet.

Führen Sie den Reinigungsvorgang durch.

Betätigen Sie hierzu den Hebel des Absperrventils am Handgriff und ziehen Sie die Waschsaugdüse von vorne nach hinten über die zu reinigende Fläche.

- ❶ Beachten Sie dazu das Kapitel „Anwendungsmöglichkeiten“.
- ❶ Spülen Sie nach Beendigung des Waschsaugvorgangs sowohl die Pumpe als auch die Sprühleitungen mit klarem Wasser durch. Befüllen Sie dazu den Reinigungsmitteltank mit ca. 0,2 Liter ausschließlich klarem Wasser und sprühen dieses z. B. in ein Waschbecken.

*) modellabhängig

Czyszczenie dywanów

Należy zdjąć nakładkę do mycia podłóg twardych.*

W tym celu należy zwolnić blokadę na ssawce a następnie odchylić nakładkę aż usłyszymy wyraźny "klik" po czym ją zdjąć.

Rozpocząć czyszczenie.

W tym celu należy nacisnąć dźwignię zaworu blokującego na uchwycie i przesunąć ssawkę zbierającą wodę w przód i w tył po czyszczonej powierzchni.

- ❶ Należy przy tym kierować się informacjami zawartymi w rozdziale „Zakres zastosowania“.
- ❶ Po zakończeniu czyszczenia należy wypłukać pompę i przewody natryskowe czystą wodą. W tym celu do pojemnika na czystą wodę należy wlać ok. 0,2 litra czystej wody i rozpylić ją, np. kierując strumień do umywalki.

*) w zależności od modelu

Чистка полов с твердым покрытием*

Адаптер для твёрдого напольного покрытия надвинуть на экстракционную насадку для ковровых покрытий.

С этой системой Вы можете очищать и сушить Ваши твёрдые напольные покрытия за один рабочий ход.

i Обращаем Ваше внимание на то, что при влажной уборке обязательно строго соблюдать рекомендации производителя напольных покрытий. Это особенно относится к таким чувствительным к влаге поверхностям, как паркет и ламинат.

Для чистки твердых полов мы рекомендуем для моющего раствора концентрат THOMAS ProFloor.

*) в зависимости от модели

Учистка ковров

Откинуть назад адаптер для чистки твердых напольных покрытий.*

Для этого отсоединить стопорный язычок на насадке для влажной уборки пола. Повернуть адаптер для чистки твердых напольных покрытий назад так, чтобы он зафиксировался с характерным щелчком.

Выполнить очистку.

Для этого следует нажать рычаг запорного клапана на рукоятке (для подачи моющего раствора) и перемещать насадку для влажной уборки по подлежащей очистке поверхности в направлении к себе.

i При этом соблюдать указания, приведенные в гл. «Возможности использования».

i После завершения влажной уборки промыть чистой водой как насос, так и распылительные трубки. Для этого залить около 0,2 л чистой воды в резервуар для чистящего средства и распылить их, например, в умывальник.

*) в зависимости от модели

Очищення підлоги з твердим покриттям*

Одягніть адаптер для підлоги з твердим покриттям на розпилювальну насадку для килимів.

За допомогою цієї системи можна водночас очищувати та сушити підлогу з твердим покриттям.

i Звертаємо Вашу увагу на те, що при вологому прибиранні необхідно чітко дотримуватися вказівок від виробника покриттів для підлоги. Це особливо стосується таких чутливих до вологи видів покриттів, як паркет і ламінат.

Для очищення підлоги з твердим покриттям ми рекомендуємо використовувати концентрат THOMAS ProFloor.

*) залежно від моделі

Очищення килимів

Відкиньте назад адаптер для очищення підлог із твердим покриттям.*

Для цього від'єднайте стопорний язычок на насадці для вологого прибирання підлоги. Поверніть адаптер для очищення підлоги з твердим покриттям назад таким чином, щоб він зафіксувався з характерним клацанням.

Виконайте очищення.

Для цього натисніть важіль запірного клапана на рукоятці і потягніть до себе насадку для вологого прибирання по поверхні, яку потрібно очистити.

i Дотримуйтеся вказівок, зазначених у главі «Можливості використання».

i Після завершення вологого прибирання промийте насос і розпилювальні трубки чистою водою. Для цього налийте приблизно 0,2 л чистої води в резервуар для чистої води та розпиліть її, наприклад, в раковину.

*) залежно від моделі

Қатты еден қабаттарын тазалау*

Қатты еден қабаттарын тазалау үшін бүркеуішке кілемдерге арналған қатты беттерді тазалайтын қондырманы орнатыңыз.

Бұл жүйе қатты еден қабаттарын тазалауға жарамды. Кептіру үшін көрсетілген жұмыс реті қолданылады.

i Еденді дымқыл тазалау кезінде еден өндірушісінің нұсқауларын қадағалау керектігін ескертеміз. Бұл, әсіресе, паркет және ламинат сияқты сезімтал беттер үшін қажет.

Қатты еден қабаттарын тазалау үшін THOMAS ProFloor тазалау концентратын пайдалануды ұсынамыз.

*) үлгіге байланысты

Кілемдерді тазалау

Қатты еден төсеніштерін тазалауға арналған адаптерді кері қайыру.*

Ол үшін еденді дымқыл тазалауға арналған қондырғыдағы тоқтатқыш тілшені ажыратыңыз. Қатты еден төсеніштерін тазалауға арналған адаптерді сырт етіп түскенше кері бұраңыз.

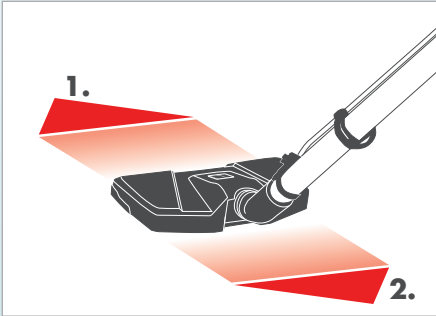
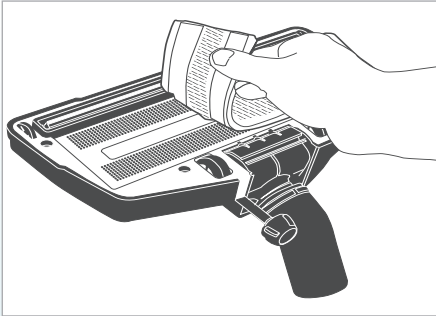
Тазалау.

Ол үшін тұтқадағы (жуғыш ерітіндіні беруге арналған) бекіткіш клапан тетігін басып, дымқыл тазалауға арналған қондырғыны тазалау қажет беткі қабатпен өзіңізге қарай жылжытыңыз.

i «Пайдалану мүмкіндіктері» бөлімінде көрсетілген нұсқауларды орындаңыз.

i Дымқыл тазалауды аяқтаған соң таза сумен сорғыны, сондай-ақ бүріккіш түтіккі жуыңыз. Ол үшін тазартушы құралға арналған контейнерге шамамен 0,2 л таза су құйып, оны, мысалы, қолжуғышқа бүріккіз.

*) үлгіге байланысты



Reinigung empfindlicher Hartböden mit der Parkettreinigungsdüse*

Bringen Sie das Microfaserpad „Parkett“ per Klettverschluss an der Unterseite der Parkettreinigungsdüse an.

Führen Sie den Wischvorgang durch.

Betätigen Sie kurz den Hebel des Absperrventils am Handgriff, um das Microfaserpad anzufeuchten. Lassen Sie den Sprühhebel los.

1. In der Vorwärtsbewegung saugen Sie alle losen Schmutzpartikel auf und wischen gleichzeitig mit dem angefeuchteten Microfaserpad nach.
2. In der Rückwärtsbewegung über die gleiche Fläche ziehen Sie den feuchten Boden ab.

i Ein verschmutztes Microfaserpad kann per Hand oder in der Waschmaschine bei max. 60 °C gereinigt werden. Keinen Weichspüler verwenden.

*) modellabhängig

Jednoczesne odkurzenie, mycie i osuszanie delikatnych drewnianych podłóg szczotką AquaStealth * (nr 36 str. 12)*

Za pomocą rzepów zamocować nakładkę z mikrofibry (nr 37 str. 12) do szczotki AquaStealth.

Odkurzyć i umyć oraz osuszyć podłogę.

Nacisnąć dźwignię zaworu blokującego na uchwycie, w celu zwilżenia podkładki z mikrofibry. Zwolnić dźwignię natryskową.

1. Przy ruchu w przód zbieramy wszystkie luźne cząstki brudu, kurz, zanieczyszczenia jednocześnie myjąc podłogę zwilżoną nakładką z mikrofibry.
2. Przy ruchu do tyłu po odkurzonej i umytej powierzchni ponownie zmywamy oraz osuszamy podłogę.

i Brudną nakładkę z mikrofibry można wyprać ręcznie lub w pralce w temperaturze maks. 60°C. Nie używać płynów zmiękczejących.

*) w zależności od modelu

Очистка чувствительных полов с твердыми покрытиями насадкой для паркетных полов AQUA Stealth*

Закрепить микроволоконную салфетку на ленту-липучку на нижней стороне насадки для паркетных полов AQUA Stealth.

Выполнить чистку.

Нажать рычаг запорного клапана на рукоятке, чтобы смочить микроволоконную салфетку. Отпустить распылительный рычаг.

1. При движении вперед выполняется всасывание пыли и одновременное протирание пола смоченной микроволоконной салфеткой.
2. При движении назад по той же поверхности выполняется повторное протирание влажного пола и его высушивание.

i Загрязненную микроволоконную салфетку можно постирать вручную или в стиральной машине при температуре не более 60 °C. Не использовать ополаскиватель.

*) в зависимости от модели

Очищення підлоги з твердим покриттям, чутливим до подряпин, за допомогою насадки для паркету AQUA Stealth*

Зафіксуйте мікрофіброву подушку з нижньої сторони насадки AQUA Stealth за допомогою спеціальної липкої стрічки.

Виконайте прибирання.

Натисніть важіль запірного клапана на рукоятці, щоб змочити мікрофіброву подушку. Відпустіть розпилювальний механізм.

1. Під час руху вперед відбувається всмоктування бруду та одночасне протирання поверхні вологою мікрофібровою подушкою.
2. Під час руху назад відбувається протирання та висушування вологої підлоги.

i Брудну мікрофіброву подушку можна прати вручну або в пральній машині за температури не вище 60 °C. Не використовуйте ополіскувач.

*) залежно від моделі

Беткі қабаты қатты сезімтал едендерді паркет едендерге арналған AQUA Stealth қондырғысымен тазалау*

Микроталшықты төсемені паркет едендерге арналған AQUA Stealth қондырғысының төменгі жағындағы жабысқақ таспамен бекітіңіз.

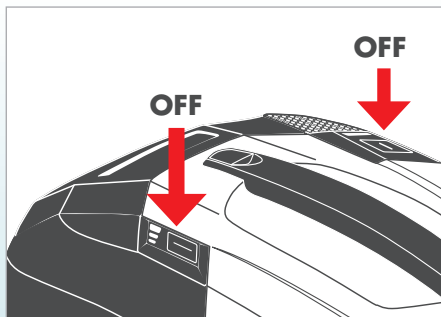
Тазалаңыз.

Микроталшықты төсемені сулау үшін тұтқадағы бекіткіш клапан тетігін басыңыз. Бүріккіш тетікті босатыңыз.

1. Алға жылжитқан кезде барлық лас бөліктерді сорып, суланған микроталшықты төсеменен бір уақытта сүртеді.
2. Сол беткі қабатпен кері жылжитқан кезде дымқыл еден сүртіліп, кептіріледі.

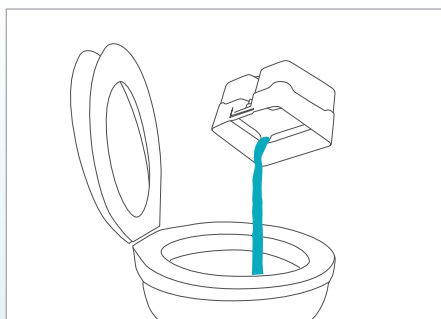
i Ласанған микроталшықты төсемені қолмен немесе кір жуғыш машинамен 60 °C-тан төмен температурада жууға болады. Шайғыш құралды пайдаланбаңыз.

*) үлгіге байланысты



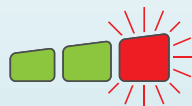
Wenn der Frischwassertank leer ist bzw. zum Beenden der Reinigung, schalten Sie die Pumpe durch Drücken der Pumpentaste aus. Schalten Sie das Gerät durch Drücken des Hauptschalters aus.

i Luftblasen im Sprühschlauch bzw. ein verändertes Betriebsgeräusch der Pumpe zeigen Ihnen an, dass der Frischwassertank leer ist.

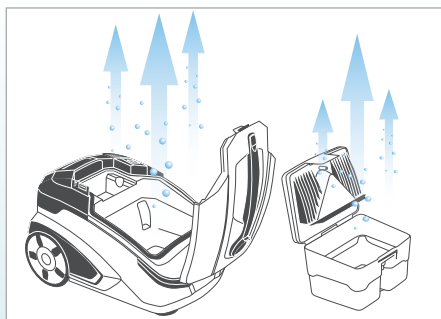


Entleeren/Reinigen Sie den Schmutzwasserbehälter des Aquafilters, bevor Sie den Frischwassertank wie zuvor beschrieben erneut füllen (siehe Kapitel „Reinigung“, Abschnitt „Aquafilter reinigen bei leichter Verschmutzung“).

i Wird der Schmutzwasserbehälter des Aquafilters nicht rechtzeitig geleert, schaltet bei zu hohem Füllstand ein Schwimmerschalter den Saugmotor ab. Schalten Sie daraufhin umgehend die Pumpe durch Drücken der Pumpentaste aus. Auf der Anzeige neben der Starttaste leuchten zwei grüne Anzeigen und die Dritte blinkt rot.



Nach Entleeren und Wiedereinsetzen schalten Sie zur erneuten Inbetriebnahme das Gerät wieder ein.



Reinigen und trocknen Sie den Aquafilter, die verwendeten Düsen sowie das Gehäuse des Gerätes nach jedem Gebrauch.

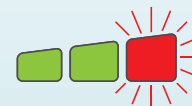
i Schmutzwasser und feuchte Bauteile begünstigen die Vermehrung von Bakterien, Pilzen und Gerüchen.

Jeżeli zbiornik na czystą wodę jest pusty lub czyszczenie zostało zakończone, należy wyłączyć pompę, naciskając jej przycisk. Wyłączyć urządzenie, naciskając krótko wyłącznik główny.

i Pęcherzyki powietrza w przewodzie natryskowym lub zmieniony (bardzo głośny) odgłos pracy pompy wskazują, że zbiornik na czystą wodę jest pusty. Należy wyłączyć pompę i (w zależności od potrzeb) uzupełnić czystą wodę. Po ponownym włączeniu pompy oraz naciśnięciu dźwigni natryskowej pompa zacznie pracować z niewielkim poziomem głośności.

Przed ponownym napełnieniem zbiornika na czystą wodę należy opróżnić i wyczyścić pojemnik na brudną wodę filtra Aqua, jak opisano powyżej (zob. rozdział „Czyszczenie”, sekcja „Czyszczenie filtra Aqua przy lekkim zabrudzeniu”).

i Jeżeli pojemnik na brudną wodę nie zostanie w odpowiednim czasie opróżniony, wyłącznik pływakowy (w filtrze zbierającym wodę, 14 str. 6) wyłączy urządzenie. W takiej sytuacji należy natychmiast wyłączyć pompę, naciskając jej przycisk. Na wyświetlaczu obok włącznika świecą się dwa zielone wskaźniki, a trzeci pulsuje czerwonym światłem - wskazuje to konieczność opróżnienia pojemnika na brudną wodę (10 str. 6) filtra Aqua.



Po opróżnieniu pojemnika i jego ponownym założeniu można uruchomić urządzenie.

Po każdym użyciu należy wyczyścić i wysuszyć filtr Aqua, używane ssawki oraz obudowę urządzenia.

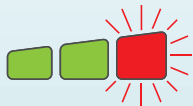
i Brudna woda i wilgotne elementy konstrukcyjne sprzyjają rozmnażaniu się bakterii, grzybów i powstawaniu nieprzyjemnych zapachów.

Если закончилась вода в резервуаре для чистой воды, а также для завершения уборки следует сначала выключить насос кратким нажатием на кнопку насоса. Затем выключить прибор кратким нажатием главного выключателя.

- ❗ Воздушные пузырьки в распылительном шланге и изменение шума во время работы прибора указывают на то, что резервуар для чистой воды пустой. Следует немедленно выключить насос.

Прежде, чем повторно наполнить резервуар для чистой воды, как это описано выше, необходимо опорожнить/очистить резервуар для грязной воды аквафильтра (см. гл. «Очистка», раздел «Очистка аквафильтра в случае легкого загрязнения»).

- ❗ Если не опорожнить своевременно резервуар для грязной воды аквафильтра, то при слишком высоком уровне воды поплавковый выключатель отключает двигатель. После этого следует немедленно выключить насос, нажав кнопку насоса. На индикаторе рядом с кнопкой пуска загораются два зеленых светодиода, а третий мигает красным светом.



После опорожнения резервуара для грязной воды и установки его на место включить прибор для продолжения уборки.

После каждого использования очищать и высушивать аквафильтр, использовавшиеся насадки, а также корпус прибора.

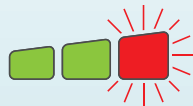
- ❗ Грязная вода и влажные детали способствуют размножению бактерий и грибов и образованию запахов.

Якщо в резервуарі немає чистої води або необхідно завершити прибирання, вимкніть насос швидким натисканням головного вимикача. Вимкніть пристрій швидким натисканням головного вимикача.

- ❗ Поява повітряних бульбашок у розпилювальному шлангу або змінення шуму під час роботи пристрою вказують на те, що резервуар для чистої води порожній.

Перед повторним заповненням резервуара для чистої води, як описано вище, необхідно випорожнити/очистити резервуар для брудної води аквафільтра (див. главу «Очищення» в розділі «Очищення аквафільтра у випадку незначного забруднення»).

- ❗ Якщо своєчасно не спустошити резервуар для брудної води, при занадто високому рівні води поплавковий вимикач вимкне двигун. Після цього необхідно негайно вимкнути насос, натиснувши відповідну кнопку. На індикаторі поруч із кнопкою «Пуск» світяться 2 зелені світлодіоди, а третій блимає червоним світлом.



Після випорожнення резервуара для брудної води та його повторного встановлення в пристрій можна продовжувати прибирання.

Після кожного використання необхідно очищувати і висушувати аквафільтр, використані насадки та корпус пристрою.

- ❗ Брудна вода і вологі деталі сприяють розмноженню бактерій та грибків, а також утворенню неприємного запаху.

Таза суға арналған контейнерде су бітсе, сонымен қатар тазалауды аяқтау үшін, алдымен, сорғы түймесін қысқа басу арқылы сорғыны қосу қажет. Кейін негізгі қосқышты қысқа басу арқылы құралды өшіріңіз.

- ❗ Бүріккіш шлангідегі ауа көпіршіктері мен жұмыс істеу кезінде құрал дыбысының өзгеруі таза суға арналған контейнердің бос екендігін білдіреді.

Жоғарыда сипатталғандай, таза суға арналған контейнерді қайта толтыру алдында аквасүзгі лас суына арналған контейнерді босату/тазалау қажет («Тазалау» бөлімінің «Жеңіл ластану жағдайында аквасүзгіні тазалау» тармағын қараңыз).

- ❗ Аквасүзгі лас суына арналған контейнерді уақытымен босатып тұрмаса, судың деңгейі өте жоғары болса, қалтқы ажыратқыш қозғалтқышты өшіреді. Одан кейін сорғы түймесін басып, сорғыны тез арада өшіру қажет. Қуат түймесінің жанындағы индикаторда екі жасыл түйме жанып, үшіншісі қызыл түспен жыпылықтайды.



Лас суға арналған контейнерді босатып, оны орнына салған соң тазалауды жалғастыру үшін құралды қосыңыз.

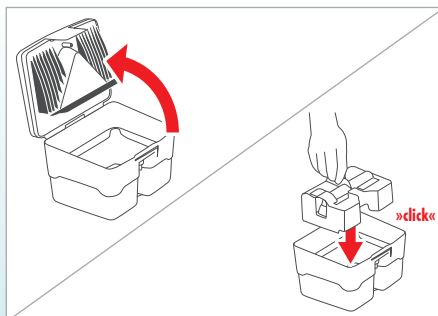
Әр пайдаланған соң аквасүзгіні, пайдаланылған қондырғыларды, сондай-ақ құралдың корпусын тазалап, кептіру қажет.

- ❗ Лас су мен ылғал бөлшектер бактериялар мен соңырауқұлақтардың көбейіп, істің пайда болуына әкеледі.

Bedienung zum Nasssaugen mit der AQUA-Box

! Saugen Sie keine großen Flüssigkeitsmengen z. B. aus Behältnissen und Becken auf.

Beachten Sie die Vorgehensweise wie beim Trockensaugen mit den folgenden Abweichungen:



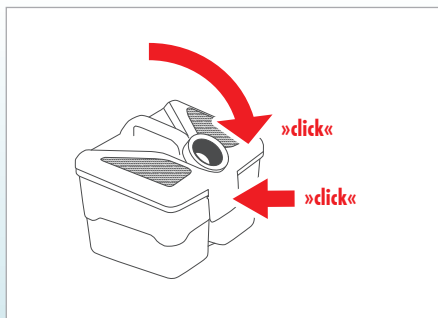
Öffnen Sie den Aquafilter.

Lösen Sie dazu die Entriegelungslasche am Aquafilter-Deckel. Schwenken Sie den Aquafilter-Deckel auf und entfernen Sie ihn.

Füllen Sie kein Wasser in den Aquafilter ein bzw. entleeren Sie diesen, wenn sich Wasser darin befindet.

Setzen Sie den Waschaug-Einsatz von oben in den Schmutzwasserbehälter ein.

i Zum Nasssaugen muss sich der Waschaug-Einsatz im Schmutzwasserbehälter befinden.



Schließen Sie den Aquafilter.

Setzen Sie dazu den Aquafilter-Deckel in die beiden Aufnahmen am Schmutzwasserbehälter ein und schwenken Sie den Aquafilter-Deckel nach unten, bis die Entriegelungslasche nach leichtem Druck hörbar einrastet.

i Wählen Sie für das Nasssaugen nur Düsen aus, die für das Nasssaugen geeignet sind.

i Beim Nasssaugen muss der Nebenluftschieber am Handgriff des Saugschlauches immer geschlossen sein.



Führen Sie den Nasssaugvorgang durch.

Ziehen Sie die gewählte Düse von vorne nach hinten über die zu trocknende Fläche.

Instrukcje dotyczące odkurzania na mokro przy pomocy filtra AQUA-Box

! Nie wolno odkurzać dużych ilości płynów, np. z pojemników i zbiorników.

Należy postępować tak jak przy odkurzaniu na sucho, z następującymi różnicami:

Otworzyć filtr Aqua.

Należy zwolnić przycisk blokujący pokrywę na pojemniku filtra Aqua. Odchylić pokrywę filtra Aqua i ją zdjąć.

Nie należy nalewać wody do filtra Aqua, ewentualnie należy go opróżnić, jeżeli znajduje się w nim woda.

Filtr zbierający wodę włożyć do pojemnika na brudną wodę.

i Przy odkurzaniu na mokro filtr zbierający wodę musi się znajdować w pojemniku na brudną wodę.

Zamknąć filtr Aqua.

W tym celu należy umieścić pokrywę filtra Aqua w obu zawiasach pojemnika na brudną wodę, przechylić pokrywę filtra Aqua w dół i docisnąć ją w dół i do ścianki filtra, aby słyszalne było zatrzasknięcie przycisku blokującego.

i Do odkurzania na mokro należy wybrać tylko te ssawki, które nadają się do tego trybu pracy.

i Podczas odkurzania na mokro suwak napowietrzania bocznego na uchwycie musi być zawsze zamknięty.

Rozpocząć odkurzanie na mokro.

Przesuwać wybraną ssawkę w przód i w tył po czyszczonej powierzchni do momentu zebrania płynu i osuszenia powierzchni.

Влажная уборка — сбор жидкостей с системой

AQUA-Vox

! Прибор не предназначен для всасывания большого количества жидкостей, например, из емкостей или раковин.

Соблюдать такой же порядок действий, что и при сухой уборке, со следующими отличиями:

Открыть аквафильтр.

Для этого отсоединить стопорный язычок на крышке аквафильтра.

Открыть крышку аквафильтра и снять ее.

Не заливать воду в аквафильтр, а если в нем находится вода - опорожнить его.

Установить вставку для защиты от распыливания в резервуар для грязной воды.

i При сборе жидкостей вставка для защиты от распыливания должна находиться в резервуаре для грязной воды.

Закрыть аквафильтр.

Для этого установить крышку аквафильтра в два зажима на резервуаре для грязной воды и закрыть крышку аквафильтра так, чтобы при легком нажатии стопорный язычок зафиксировался с характерным щелчком.

i Для сбора жидкостей применять только насадки, пригодные для этого.

i При сборе жидкостей заслонка добавочного воздуха на рукоятке всасывающего шланга всегда должна быть закрыта.

Выполнить сбор жидкостей.

Перемещать выбранную насадку в направлении вперед-назад по подлежащей поверхности.

Всмоктування рідини — всмоктування рідини за

допомогою системи фільтрації AQUA-Vox

! Пристрій не призначений для всмоктування великої кількості рідини, наприклад, з ємностей або раковин.

Дотримуйтеся такого ж порядку дій, як і під час сухого прибирання, із урахуванням наведених нижче відмінностей:

Відкрити аквафільтр.

Для цього від'єднайте стопорний язичок на кришці аквафільтра. Відкрийте і зніміть кришку аквафільтра.

Не наливайте воду в аквафільтр. Якщо там вже є вода, вилийте її.

Встановіть вставку для захисту від розпліскування в резервуар для брудної води.

i Під час збору рідини вставка для захисту від розпліскування повинна знаходитися в резервуарі для брудної води.

Закрийте аквафільтр.

Для цього встановіть кришку аквафільтра в два пази на резервуарі для брудної води і закрийте кришку таким чином, щоб при легкому натисканні стопорний язичок зафіксувався з характерним клацанням.

i Під час збору рідини використовуйте лише призначені для цього насадки.

i Під час збору рідини заслінка для регулювання подачі додаткового повітря на рукоятці всмоктувального шланга завжди повинна бути закритою.

Виконайте збір рідини.

Рухайте вибраною насадкою вперед і назад, щоб висушити поверхню.

Дымқыл тазалау - AQUA-Vox көмегімен

сұйықтықтарды тазалау

! Құрал көп мөлшердегі, мысалы сыйымды ыдыстардағы немесе раковинадағы сұйықтықты соруға арналмаған.

Құрғақ тазалаудағы әрекеттер ретін келесі өзгешеліктермен орындаңыз:

Аквасүзгіні ашыңыз.

Ол үшін аквасүзгі қақпағындағы тоқтатқыш тілшені ажыратыңыз.

Аквасүзгі қақпағын ашып, оны алып тастаңыз.

Суды аквасүзгіге құймаңыз, ал онда су болса, төгіп тастаңыз.

Шалпылдаудан қорғайтын қондырманы лас суға арналған контейнерге орнатыңыз.

i Сұйықтықты жинау кезінде шалпылдаудан қорғайтын қондырма лас суға арналған контейнерде болуы қажет.

Аквасүзгіні жабыңыз.

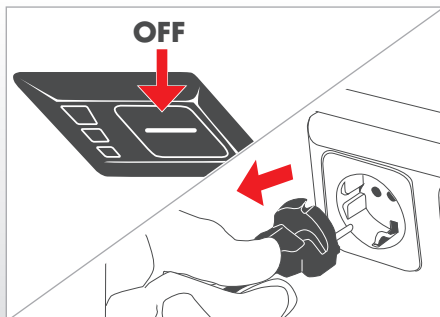
Ол үшін аквасүзгі қақпағын лас суға арналған контейнердегі екі қысқышқа орнатып, жеңіл басқанда тоқтатқыш тілше сырт етіп түсетіндей аквасүзгі қақпағын жабыңыз.

i Сұйықтық жинау үшін оған жарамды қондырғыларды ғана қолданыңыз.

i Сұйықтық жинау кезінде сорғыш шлангінің тұтқасындағы қосымша ауа жапқышы әрқашан жабық болуы тиіс.

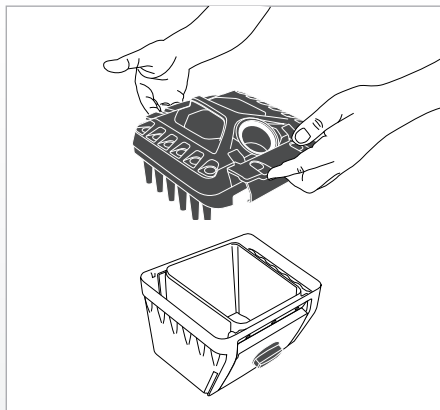
Сұйықтық жинау.

Таңдалған қондырғыны құрғату қажет беткі қабатпен алдан артқа жылжытыңыз.



Reinigung

- ⚠️ Schalten Sie vor jeder Reinigung das Gerät durch längeres Drücken der Starttaste aus und ziehen Sie den Netzstecker aus der Steckdose.
- ℹ️ Verwenden Sie zur Reinigung keine scheuernden Mittel oder Lösungsmittel.
- ℹ️ Nach einer feuchten Reinigung das Gerät und Zubehörteile gut trocknen lassen.



DryBOX komplett reinigen

- a) Entleeren Sie den Grobschutz wie im Kapitel „Trockensaugen“ beschrieben.
- b) Stellen Sie die DryBOX auf eine ebene Fläche.
- c) Entriegeln Sie den Deckel der DryBOX.
- d) Heben Sie den Deckel mit beiden Händen an den Entriegelungsclappen in die Höhe.
- e) Schütten Sie evtl. verbliebenen Schmutz in einen geeigneten Abfallbehälter.
- f) Falls notwendig, spülen Sie den Deckel und den Schmutzbehälter unter laufendem Wasser ab. Lassen Sie anschließend sowohl den Deckel als auch den Schmutzbehälter gründlich trocknen.
- g) Greifen Sie mit beiden Händen die Entriegelungsclappen des Deckels und setzen diesen auf den Behälter auf.
- h) Verriegeln Sie den Behälter durch Herunterdrücken der Entriegelungsclappen.




Czyszczenie

- ⚠️ Przed rozpoczęciem czyszczenia zawsze wyłączyć urządzenie. Należy także wyjąć wtyczkę z gniazda sieciowego.
- ℹ️ Do czyszczenia NIE MOŻNA używać ściernych środków czyszczących ani rozpuszczalników.
- ℹ️ Po wyczyszczeniu na mokro należy dobrze wysuszyć urządzenie i wyposażenie.

Dokładne czyszczenie pojemnika DryBOX

- a) Opróżnić komorę na duże zanieczyszczenia w sposób opisany w rozdziale „Odkurzanie na sucho”.
- b) Ustawić DryBOX na płaskiej powierzchni.
- c) Odblokować pokrywę DryBOX.
- d) Zdjąć pokrywę do góry, obydwo rękoma trzymając za klapy blokujące.
- e) Wytrząsnąć pozostające zanieczyszczenia do odpowiedniego pojemnika na odpady.
- f) W razie potrzeby przepłukać pokrywę i pojemnik na zanieczyszczenia pod bieżącą wodą. Następnie pozostawić pokrywę i pojemnik poza odkurzaczem do całkowitego wyschnięcia.
- g) Obydwoma rękoma chwycić za klapy blokujące pokrywę i założyć ją na pojemnik.
- h) Zamknąć blokadę pojemnika poprzez przyciśnięcie kłapek blokujących w dół.




Очистка

-  Перед очисткой следует выключить прибор и отсоединить вилку от штепсельной розетки.
-  Не использовать для очистки абразивные средства или растворители.
-  После влажной очистки тщательно просушить прибор и принадлежности.

Полная очистка DryBOX

- а) Вытряхните пыль согласно инструкциям в главе «Сухая уборка».
- б) Поставьте фильтр DryBOX на ровную поверхность.
- в) Разблокируйте крышку DryBOX.
- г) Поднимите крышку обеими руками, держась за фиксаторы.
- д) Если в контейнере остался мусор, вытряхните его в подходящее ведро для мусора.
- е) В случае необходимости промойте крышку и контейнер для сбора пыли под проточной водой. Дайте крышке и контейнеру хорошо высохнуть.
- ж) Возьмите крышку обеими руками за фиксаторы и наденьте ее на контейнер.
- з) Зафиксируйте крышку, отжав вниз фиксаторы.




Очищення

-  Перед кожним очищенням вимкніть пристрій та від'єднайте штекер від мережевої розетки.
-  Не використовуйте для очищення абразивні засоби або розчинники.
-  Після вологого очищення ретельно висушіть пристрій та аксесуари.

Повне очищення DryBOX

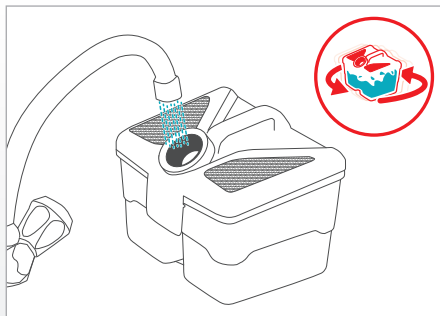
- а) Викиньте бруд, як описано у розділі «Сухе прибирання».
- б) Встановіть DryBOX на рівну поверхню.
- в) Відімкніть кришку DryBOX.
- д) Тримайте кришку обома руками за фіксатори та підніміть її вгору.
- е) Витрусіть бруд, що можливо залишився, у відповідний контейнер для сміття.
- ф) За потреби промийте кришку та ємність для бруду під проточною водою. Потім залиште кришку та ємність для бруду, щоб вони добре висохнули.
- г) Візьміться обома руками за фіксатори кришки та встановіть її на ємність.
- h) Надавіть на фіксатори вниз та закрийте їх.

Тазалау

-  Тазалау алдында құралды өшіріп, ашаны штепсель розеткадан ажырату қажет.
-  Тазалау үшін ысқылау құралдарын немесе еріткіштерді пайдаланбаңыз.
-  Сумен тазалаған соң құрылғы мен керек-жарақтарды жақсылап кептіріңіз.

DryBOX қабын толықтай тазалау

- а) Ірі қоқысты „Құрғақ тазалау“ бөлімінде сипатталғандай босатыңыз.
- б) DryBOX қабын тегіс бетке қойыңыз.
- с) DryBOX қақпағын ашыңыз.
- д) Қақпақты екі қолмен босату клапанынан жоғары көтеріңіз.
- е) Қалған қоқысты арнайы қоқыс контейнеріне төгіңіз.
- ф) Қажет болса, қақпақты және қоқыс контейнерін ағынды су астында шайыңыз. Содан кейін қақпақты да, қоқыс контейнерін де жақсылап кептіріңіз.
- г) Екі қолыңызбен қақпақтың босату клапандарын ұстап алып, оларды контейнерге енгізіңіз.
- h) Контейнерді босату клапандарына басу арқылы құлыптаңыз.



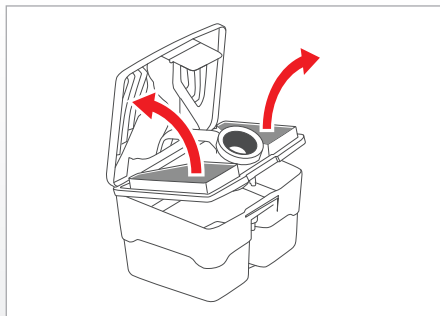
A) AQUA-Box reinigen bei leichter Verschmutzung

Wechseln Sie beim Trockensaugen das Wasser (1 Liter) in der AQUA-Pure-Filterbox spätestens alle 30 Minuten, da es zum Einen verschmutzt und sich zum Anderen durch Vernebelung verbraucht. Für diese Schnellreinigung gehen Sie wie folgt vor:

- Belassen Sie das Schmutzwasser in der AQUA-Box.
- Füllen Sie zusätzlich frisches Wasser durch den Stutzen ein. Auf diese Weise säubern Sie den Innenrand des Stutzens gleich mit.
- Schwenken Sie die AQUA-Pure-Filterbox so, dass das Wasser im Inneren mit allen verschmutzten Oberflächen in Berührung kommt.
- Stellen Sie die AQUA-Box auf eine ebene Fläche. Öffnen Sie dann den Deckel der AQUA-Box.
- Gießen Sie das Schmutzwasser über die Ausgießöffnung aus.
- Spülen Sie nochmals mit klarem Wasser nach.
- Schließen Sie den Deckel der AQUA-Box.

i Diese Schnellreinigung der AQUA-Box bei leichter Verschmutzung ersetzt nicht die Reinigung der AQUA-Box am Ende des Gebrauchs.

i Falls Sie den Saugvorgang noch nicht beendet haben, vergessen Sie nicht beim Trockensaugen die entleerte AQUA-Box erneut mit 1 Liter klarem Wasser zu füllen.



B) AQUA-Box reinigen bei starker Verschmutzung

Führen Sie die unter „AQUA-Box reinigen bei leichter Verschmutzung“ genannten Schritte a) bis e) durch.

Öffnen Sie die AQUA-Pure-Filterbox.

Lösen Sie dazu die Entriegelungslasche am Aquafilter-Deckel. Schwenken Sie den Aquafilter-Deckel auf und entfernen Sie ihn.

Entnehmen Sie die beiden Schaumstofffilter.

Lösen Sie dazu die 2. Stufe der Entriegelungslasche. Klappen Sie die beiden Teile des Aquafilter-Deckels auseinander. Entnehmen Sie die beiden Schaumstofffilter.

Nur beim Wasch- und Nasssaugen: Sofern der Nasssaug-Einsatz montiert ist, entnehmen Sie diesen nach oben aus dem Schmutzwasserbehälter.

A) Czyszczenie zespołu filtra AQUA-Box przy niewielkim zabrudzeniu

Podczas odkurzania z użyciem filtra wodnego wodę w pojemniku filtra AQUA (1 litr) należy wymieniać najpóźniej co 30 minut, z powodu zabrudzenia i jej zużycia. Wykonując to szybkie czyszczenie, należy postępować w następujący sposób:

- Pozostawić brudną wodę w zespole filtra AQUA-Box.
- Dodać czystej wody przez nasadkę. W rezultacie wyczyszczona zostanie również wewnętrzna krawędź nasadki.
- Obracać kolistymi ruchami pojemnik filtra AQUA, aby wypłukać wodą zabrudzoną wewnętrzną powierzchnię.
- Ustawić pojemnik filtra AQUA na płaskiej powierzchni i tworzyć pokrywę.
- Wylać brudną wodę.
- Przepłukać pojemnik czystą wodą.
- Zamknąć pokrywę filtra AQUA.

i Ten szybki proces czyszczenia pojemnika filtra AQUA nie zastępuje dokładnego czyszczenia po zakończonym odkurzaniu.

i Jeżeli chcemy w dalszym ciągu odkurzać, przed rozpoczęciem należy pamiętać o ponownym wlewaniu 1 litra wody do filtra Aqua - do poziomu MAX zaznaczonego na obudowie.

B) Czyszczenie filtra Aqua przy dużym zabrudzeniu lub po zakończonym odkurzaniu

Proszę wykonać kroki od a) do e) wymienione w sekcji „Czyszczenie filtra Aqua przy lekkim zabrudzeniu”.

Otworzyć filtr Aqua.

Należy zwolnić przycisk blokujący pokrywę filtra Aqua. Odchylić pokrywę i ją zdjąć.

Wyjąć oba filtry piankowe.

W tym celu należy zwolnić 2. poziom blokady. Rozłożyć obie części pokrywy filtra Aqua. Wyjąć oba filtry piankowe.

Tylko w przypadku odkurzania piorącego i na mokro: Jeżeli zamontowany jest wkład do odkurzania na mokro, należy go wyjąć z pojemnika na brudną wodę.

A) Очистка аквафильтра в случае легкого загрязнения

При сухой уборке следует менять воду (1 литр) в аквафильтре не реже чем каждые 30 минут, т. к. она, с одной стороны, загрязняется, а, с другой стороны, расходуется вследствие распыления. Для этой быстрой очистки соблюдать следующий порядок действий:

- а) Оставить грязную воду в аквафильтре.
- б) Дополнительно залить чистую воду через патрубков. Это одновременно ведет к очистке внутреннего края патрубка.
- в) Несколько раз встряхнуть аквафильтр для того, чтобы воды омыла все загрязненные внутренние поверхности.
- г) Установить аквафильтр на ровную поверхность. Затем открыть крышку аквафильтра.
- д) Вылить грязную воду через сливное отверстие.
- е) Еще раз промыть чистой водой.
- ж) Закрывать крышку аквафильтра.

! Такая быстрая очистка аквафильтра в случае легкого загрязнения не заменяет очистки аквафильтра в конце уборки.

! Если уборка еще не завершена, то для продолжения сухой уборки следует не забыть повторно залить в пустой аквафильтр 1 литр чистой воды.

B) Очистка аквафильтра в случае сильного загрязнения и по окончании уборки

Выполнить операции а) - д), приведенные в разделе «Очистка аквафильтра в случае легкого загрязнения».

Открыть аквафильтр.

Для этого отсоединить стопорный язычок на крышке аквафильтра. Открыть крышку аквафильтра и снять ее.

Вынуть оба губчатых фильтра.

Для этого отсоединить 2-ю часть стопорного язычка. Раскрыть обе части крышки аквафильтра. Вынуть оба губчатых фильтра.

Только при влажной уборке и сборе жидкостей: Если установлена вставка для защиты от распыливания, то ее необходимо вынуть через верх из резервуара для грязной воды.

A) Очищення аквафільтра у випадку незначного забруднення

Під час сухої прибирання необхідно змінювати воду (1 л) в аквафільтрі кожні 30 хв, оскільки вона стає брудною та витрачається при розпиленні. Для цього виду очищення необхідно дотримуватися таких вказівок:

- а) залишити брудну воду в аквафільтрі;
- б) долити чисту воду через патрубков; Разом з тим, це дозволяє очистити внутрішній край патрубка.
- в) декілька разів струснути аквафільтр для очищення забрудненої внутрішньої поверхні фільтра водою;
- г) встановити аквафільтр на рівню поверхню. Потім відкрити кришку аквафільтра.
- д) вилити брудну воду через зливний отвір;
- е) ще раз промити аквафільтр;
- ж) закрити кришку аквафільтра.

! Такий спосіб очищення аквафільтра в разі незначного забруднення не замінює очищення аквафільтра після завершення роботи.

! Якщо ви ще не закінчили прибирання, перед сухим прибиранням не забудьте залити 1 л чистої води у випорожнений аквафільтр.

B) Очищення аквафільтра у випадку сильного забруднення

Виконайте дії а–ж, вказані в розділі «Очищення аквафільтра у випадку незначного забруднення».

Відкритий аквафільтр.

Для цього від'єднайте стопорний язичок на кришці аквафільтра. Відкрийте і зніміть кришку аквафільтра.

Витягніть обидва губчасті фільтри.

Для цього від'єднайте другу частину стопорного язичка. Розкрийте обидві частини кришки аквафільтра. Витягніть обидва губчасті фільтри.

Тільки під час вологого прибирання та збору рідини: За наявності встановленої вставки для захисту від розпилювання, її необхідно витягнути з резервуара для брудної води.

A) Жеңіл ластану жағдайында аквасүзгіні тазалау

Құрғақ тазалау кезінде аквасүзгідегі суды (1 литр) кем дегенде әр 30 минут сайын ауыстырып отыру қажет, өйткені, бір жағынан, ол ластанады, ал екінші жағынан, шашырату әсерінен азаяды. Осы жылдам тазалау үшін келесі әрекеттер ретін орындау қажет:

- а) аквасүзгідегі лас суды қалдырыңыз.
- ә) келте құбыр арқылы қосымша таза су құйыңыз. Бұл бір жағынан келте құбырдың ішкі жағын тазалап отырады.
- б) судың ластанған ішкі беткі қабатты жуып өтуі үшін аквасүзгіні бірнеше рет шайқаңыз.
- в) аквасүзгіні тегіс орынға қойыңыз. Кейін аквасүзгі қақпағын ашыңыз.
- г) ағызу саңылауы арқылы лас суды төгіңіз.
- ғ) таза сумен тағы бір жуыңыз.
- д) аквасүзгі қақпағын жабыңыз.

! Жеңіл ластану жағдайында орындатын мұндай жылдам тазалаудан кейін де аквасүзгіні тазалау қажет.

! Тазалау әлі аяқталмаса, құрғақ тазалауды жалғастыру үшін бос аквасүзгіге қайтадан 1 литр таза су құюды ұмытпау қажет.

B) Қатты ластану жағдайында аквасүзгіні тазалау

«Жеңіл ластану жағдайында аквасүзгіні тазалау» тармағында берілген а) - г) әрекеттерін орындаңыз.

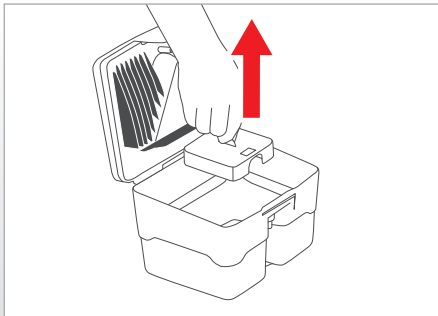
Аквасүзгіні ашыңыз.

Ол үшін аквасүзгі қақпағындағы тоқтатқыш тілшені ажыратыңыз. Аквасүзгі қақпағын ашып, оны алып тастаңыз.

Тесікті сүзгінің екеуін де суырып алыңыз.

Ол үшін тоқтатқыш тілшенің 2-бөлігін ажыратыңыз. Аквасүзгі қақпағының екі бөлігін де ашыңыз. Тесікті сүзгінің екеуін де суырып алыңыз.

Дымқыл тазалау мен сұйықтық жинау кезінде ғана: Шалпылдаудан қорғайтын қондырма орнатылған болса, оны лас суға арналған контейнердің жоғары жағы арқылы шығарып алу керек.

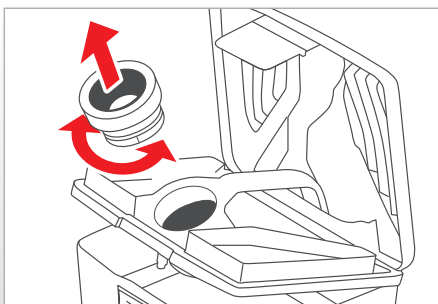


Sofern sich noch Schmutz im Schmutzwasserbehälter der AQUA-Box befindet, reinigen Sie diesen gründlich unter fließendem Wasser und gießen das Schmutzwasser über die Ausgießöffnung aus.

Bei starker Verschmutzung des Ansaugfilters entnehmen Sie diesen aus dem Schmutzwasserbehälter und reinigen ihn unter fließendem Wasser.

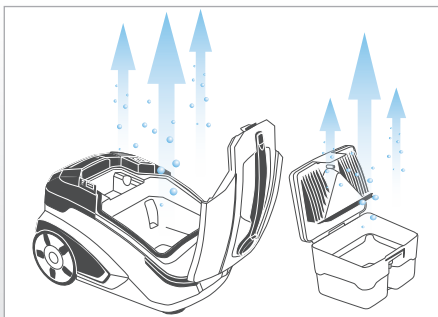


Reinigen Sie alle Bauteile des Aquafilters mit klarem, eventuell warmen Wasser.



Bei starker Verschmutzung kann der sogenannte Ejektor durch Drehen der Stützendichtung für die Reinigung entnommen werden.

Spülen Sie den Ejektor mit warmem Wasser ab.



Lassen Sie alle Teile gut trocknen.

i Stehendes Schmutzwasser und feuchte Bauteile begünstigen die Vermehrung von Bakterien, Pilzen und Gerüchen.

Jeżeli wciąż jeszcze są zabrudzenia w pojemniku na brudną wodę, należy go dokładnie wypłukać pod bieżącą wodą i wylać brudną wodę.

W przypadku silnego zabrudzenia filtra sitkowego należy go wyjąć z pojemnika na brudną wodę i umyć pod bieżącą wodą.

Po zakończeniu odkurzania wszystkie elementy filtra Aqua należy umyć czystą ewentualnie ciepłą wodą.

W przypadku dużego zabrudzenia można wyjąć tzw. eżektor - system dysz wodnych, obracając uszczelkę nasadki, w celu jego wyczyszczenia.

Wyjęty element należy umyć ciepłą wodą.

Po wyczyszczeniu wszystkich elementów należy je pozostawić poza urządzeniem do całkowitego wyschnięcia.

i Po każdym użyciu należy wyczyścić i wysuszyć filtr Aqua, używane ssawki oraz obudowę urządzenia. Pozostawiona brudna woda i wilgotne elementy konstrukcyjne sprzyjają rozmnażaniu się bakterii, grzybów i rozprzestrzenianiu nieprzyjemnych zapachów.

Если в резервуаре для грязной воды аквафильтра еще имеется грязь, то тщательно очистить под струей воды и вылить грязную воду через сливное отверстие.

При сильном загрязнении всасывающего фильтра вынуть его из резервуара для грязной воды и очистить под струей воды.

Очистить все детали аквафильтра чистой, можно теплой, водой.

При сильном загрязнении так называемый инжектор можно снять в целях очистки, вращая уплотнение патрубка.

Промойте инжектор теплой водой.

Тщательно просушить все детали.

i Застоявшаяся грязная вода и влажные детали способствуют размножению бактерий и грибков и образованию запахов.

За наявності бруду в резервуарі для брудної води його необхідно очистити під струменем води, і вилити брудну воду через зливний отвір.

При сильному забрудненні всмоктувального фільтра необхідно витягнути фільтр із резервуара для брудної води і очистити під струменем води.

Очищуйте деталі аквафільтра чистою, трохи теплою водою.

У разі сильного забруднення інжектор можна зняти для очищення, повертаючи ущільнення патрубка.

Промийте інжектор теплою водою.

Залиште всі частини до повного висихання.

i Брудна вода, що застоюлася, та вологі деталі сприяють розмноженню бактерій та грибків, а також появі неприємного запаху.

Ақвасүзгі лас суына арналған контейнері әлі де лас болса, су ағынында мұқият тазалап, лас суды ағызу саңылауы арқылы лас суды төгіңіз.

Сорғыш сүзгі қатты ласанса, оны лас суға арналған контейнерден шығарып алып, су ағынында тазалаңыз.

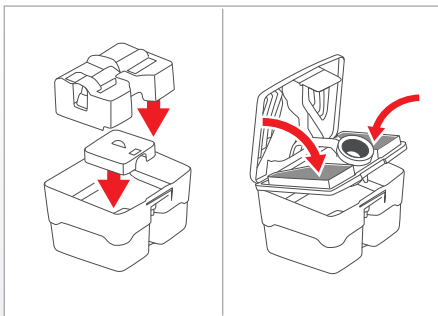
Ақвасүзгінің барлық бөлшектерін таза, жылы суда да жууға болады.

Қатты ласанған жағдайда тазалау мақсатында келте құбыр тығыздауышын бұрап, инжекторды шығарып алуға болады.

Инжекторды жылы сумен жуыңыз.

Барлық бөлшектерін мұқият құрғатыңыз.

i Тұрып қалған лас су мен ылғал заттар бактериялар мен саңырауқұлақтардың көбейіп, иістің пайда болуына өкеледі.



Setzen Sie Ihre AQUA-Box wieder in den betriebsbereiten Zustand.

Wurde der Ansaugfilter entnommen, setzen Sie diesen in den Schmutzwasserbehälter ein.

Nur beim Nass- und Waschaugen: Wurde der Waschaug-Einsatz entnommen, setzen Sie diesen nach unten in den Schmutzwasserbehälter ein. Achten Sie darauf, dass der Schwimmerschalter freigängig ist.

Setzen Sie die beiden Schaumstofffilter ein. Schließen Sie die beiden Teile des Aquafilter-Deckels bis diese hör- und sichtbar einrasten.

Schließen Sie den Aquafilter.

Setzen Sie dazu den Aquafilter-Deckel in die beiden Aufnahmen am Schmutzwasserbehälter ein und schwenken Sie den Aquafilter nach unten, bis die Entriegelungslasche nach leichtem Druck hörbar einrastet.

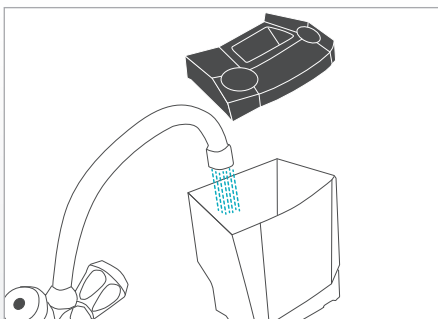
Przygotuj filtr wodny AQUA-Box do ponownego użycia.

Zamontuj filtry osuszające w pokrywie filtra wodnego.

Zamontuj w pojemniku filtr sitkowy. Jeżeli chcesz prac / zbierać wodę, zamontuj także filtr zbierający wodę.

Zamknij pojemnik filtra wodnego dociskając pokrywę do pojemnika oraz zatrask do jego ścianki.

Tak złożony pojemnik filtra wodnego AQUA-Box włóż do komory odkurzacza i delikatnie zamknij pokrywę, dociskając ją do momentu, gdy usłyszysz "klik".



Frischwassertank reinigen (nur beim Waschaugen)

Entnehmen Sie den Frischwassertank nach oben aus dem Gerät.

Nehmen Sie den Deckel des Frischwassertanks nach oben ab und entleeren Sie eventuell vorhandenes Restwasser.

Reinigen Sie den Frischwassertank und den zugehörigen Deckel mit klarem, eventuell warmen Wasser, um eventuell aggressive Reinigungsmittelreste zu entfernen.

Setzen Sie den Deckel des Frischwassertanks auf den Frischwassertank auf.

Setzen Sie den Frischwassertank von oben in das Heck des Gerätes.

Czyszczenie pojemnika na czystą wodę do prania

Wymij pojemnik z urządzenia

Zdejmij pokrywę oraz opróżnij pojemnik z resztek wody z detergentem.

Wypukaj pojemnik ciepłą, czystą wodą aby usunąć pozostałości po użytym płynie.

Zamknij pojemnik i zamontuj go w odkurzaczu.

Установка водяного фильтра для эксплуатации

Если был снят всасывающий фильтр, то его необходимо установить в резервуар грязной воды.

Только при влажной уборке и сборе жидкостей: Если была снята вставка для защиты от расплескивания, то его необходимо установить на резервуар грязной воды. Проверить легкость хода поплавкового выключателя.

Вставить оба губчатых фильтра. Закрывать обе части крышки аквафильтра так, чтобы они четко зафиксировались с характерным щелчком.

Закрывать аквафильтр.

Для этого установить крышку аквафильтра в два зажима на резервуаре для грязной воды и закрыть крышку аквафильтра так, чтобы при легком нажатии стопорный язычок зафиксировался с характерным щелчком.

Очистка резервуара для чистой воды (только при влажной уборке)

Извлечь резервуар для чистой воды из прибора, потянув его вверх.

Снять крышку резервуара для чистой воды и слить возможно имеющиеся остатки воды.

Очистить резервуар для чистой воды и его крышку чистой, можно теплой водой, чтобы удалить возможно имеющиеся остатки чистящего средства.

Установить крышку на резервуар для чистой воды.

Установить резервуар для чистой воды сюда прибора на прежнее место.

Знову встановити систему фільтрації AQUA-Vox в робоче положення.

Знятий всмоктувальний фільтр потрібно знову встановити в резервуар для брудної води.

Тільки під час вологого прибирання та збору рідини: зняту вставку для захисту від розпліскування потрібно встановити в резервуар для брудної води. Перевірте легкість ходу поплавцевого вимикача.

Вставте обидва губчасті фільтри. Закрийте обидві частини кришки аквафільтра таким чином, щоб вони добре зафіксувалися з характерним клацанням.

Закрийте аквафільтр.

Для цього встановити кришку аквафільтра в два пази на резервуарі для брудної води і закрити кришку таким чином, щоб при легкому натисканні стопорний язичок зафіксувався з характерним клацанням.

Очищення резервуара для чистої води (тільки під час вологого прибирання)

Витягніть резервуар для чистої води з пристрою, потягнувши вгору.

Зніміть кришку резервуара і злийте залишки води.

Очистіть резервуар для чистої води і кришку чистою, трохи теплою водою, щоб видалити можливі залишки засобу чищення.

Встановіть кришку на резервуар для чистої води.

Поверніть резервуар на місце в задній частині пристрою.

AQUA-Vox сүзгіңізді қайта жұмыс режиміне қойыңыз.

Сорғыш сүзгі алып тасталынса, оны лас су контейнеріне орнату қажет.

Тек дымқыл тазарту мен сұйықтық жинау кезінде:

Шалпылдаудан қорғайтын қондырма алып тасталынса, оны лас су контейнеріне орнату қажет. Қалтқы ажыратқыш жүрісінің жеңіл екенін тексеріңіз.

Тесікті сүзгінің екеуін де салыңыз. Ақвасүзгі қақпағының екі бөлігін де сырт етіп түсетіндей жабыңыз.

Ақвасүзгіні жабыңыз.

Ол үшін ақвасүзгі қақпағын лас суға арналған контейнердегі екі қысқышқа орнатып, жай басқан кезде тоқтатқыш тілше сырт етіп түсетіндей, ақвасүзгі қақпағын жабыңыз.

Таза суға арналған контейнерді тазалау (дымқыл тазалау кезінде ғана)

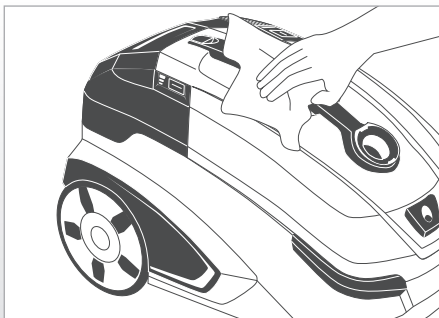
Құралды жоғары тартып, таза суға арналған контейнерді шығарып алыңыз.

Таза суға арналған контейнер қақпағын алып, қалып қоюы мүмкін суды ағызыңыз.

Қалып қоюы мүмкін тазартқыш құрал қалдықтарын жою үшін таза суға арналған контейнер мен оның қақпағын таза, мүмкін жылы сумен тазалаңыз.

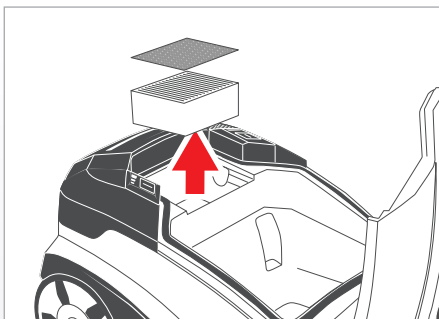
Таза суға арналған контейнер қақпағын орнатыңыз.

Таза суға арналған контейнерді құралдың артындағы бұрынғы орнына орнатыңыз.

Gehäuse des Gerätes reinigen

Verwenden Sie ein leicht feuchtes, weiches Tuch, um das Gehäuse des Gerätes zu reinigen und um Verunreinigungen am Ansaugstutzen und an der Innenseite des Gehäusedeckels zu entfernen.

Trocknen Sie Spritzwasser im Saugraum mit einem weichen Tuch ab.

Spezial-Hygiene-FILTER und Spezial-Hygiene-Vorfilter reinigen

Das Gerät verfügt über einen hochwertigen Spezial-Hygiene-Filter sowie einen dünnen Schaumstoff-Vorfilter, die bei Bedarf und je nach Art des Hausstaubes mehrmals gereinigt werden können.

Reinigen Sie den Spezial-Hygiene-Filter und den Spezial-Hygiene-Vorfilter je nach Gebrauch bei nachlassender Saugkraft – spätestens alle 6 Monate.

Entnehmen Sie dazu nacheinander den Spezial-Hygiene-Vorfilter und den Spezial-Hygiene-Filter bei geöffnetem Gehäusedeckel nach oben aus dem Gerät. Klopfen Sie diese auf einer festen Unterlage aus. Spülen Sie die beiden Filter bei starker Verschmutzung mit klarem Wasser ab.

i Verwenden Sie zum Reinigen keine Bürste oder Hilfsmittel, die die Filterlamellen beschädigen könnten. Lassen Sie die beiden Filter vor dem Wiedereinsetzen in das Gerät trocknen.

Tauschen Sie den Spezial-Hygiene-Filter und den Spezial-Hygiene-Vorfilter gegen neue aus, wenn sich durch das Reinigen die Saugkraft nicht wesentlich erhöht bzw. wenn diese starke Verschmutzungen oder Beschädigungen aufweisen (siehe Kapitel „Wartung“, Abschnitt „Spezial-Hygiene-Filter und Spezial-Hygiene-Vorfilter wechseln“).

Czyszczenie obudowy urządzenia

Wilgotną, miękką ściereczką czyścić obudowę urządzenia i usuwać zanieczyszczenia z nasadki ssącej (3 str. 6) i wewnętrznej strony pokrywy obudowy.

Zetrzeć miękką ściereczką wodę, której niewielkie ilości mogą się pojawić w komorze urządzenia.

Czyszczenie specjalnego filtra higienicznego i specjalnego wstępnego filtra higienicznego

Urządzenie jest wyposażone w wysokiej jakości specjalny filtr higieniczny oraz cienki wstępny filtr piankowy, który w zależności od potrzeby i rodzaju kurzu można wielokrotnie czyścić.

W przypadku słabnącej mocy ssania należy wyczyścić specjalny filtr higieniczny i specjalny wstępny filtr higieniczny – co najmniej co 6 miesięcy.

Po otwarciu pokrywy obudowy wyjąć kolejno z urządzenia specjalny wstępny filtr higieniczny i specjalny filtr higieniczny. Wyrzepać je na twardym podłożu lub oczyścić przedmuchiując sprężonym powietrzem. W przypadku silnego zabrudzenia wypłukać oba filtry czystą wodą.

i Do czyszczenia nie wolno używać szcetek ani środków czyszczących, które mogą uszkodzić płytki filtra. Przed ponownym włożeniem do urządzenia należy je pozostawić do wyschnięcia.

Specjalny filtr higieniczny i specjalny wstępny filtr higieniczny należy wymienić na nowy, jeżeli czyszczenie nie zwiększyło w istotnym stopniu mocy ssania lub, gdy wykazują one silne zabrudzenie bądź uszkodzenia (zob. rozdział „Konserwacja”, sekcja „Wymiana specjalnego filtra higienicznego i specjalnego wstępnego filtra higienicznego“).



Очистка корпуса прибора

Для очистки корпуса прибора и удаления загрязнений со всасывающего патрубка и внутренней поверхности крышки корпуса использовать слегка влажную, мягкую тряпку.

Протереть насухо брызги во всасывающей камере мягкой тряпкой.

Очищення корпусу пристрою

Для очищення корпусу пристрою, всмоктувального патрубка і внутрішньої поверхні кришки корпусу використовуйте вологу м'яку серветку.

Насухо протріть всмоктувальну камеру м'якою серветкою.

Құрал корпусын тазалау

Құрал корпусын тазалап, сорғыш келте құбырды және корпус қақпағының ішкі беткі қабатын тазалау үшін аздап дымқыл, жұмсақ шүберек пайдаланыңыз.

Сорғыш камерадағы шашыранды суларды жұмсақ шүберекпен құрататып сүртіңіз.

Очистка специального гигиенического фильтра и специального гигиенического фильтра предварительной очистки

Прибор оснащен высококачественным специальным гигиеническим фильтром, а также тонким губчатым фильтром предварительной очистки, которые, по необходимости и в зависимости от вида домашней пыли, можно многократно очищать.

Очистку специального гигиенического фильтра и специального гигиенического фильтра предварительной очистки следует проводить в зависимости от использования и по мере убывания силы всасывания – но не реже чем раз каждые 6 месяцев.

Для этого следует один за другим извлечь из прибора специальный гигиенический фильтр и специальный гигиенический фильтр предварительной очистки, откинув крышку корпуса вверх. Выколотить их о какой-либо твердый предмет. В случае сильного загрязнения промыть оба фильтра чистой водой.

i Для очистки не использовать щетки или вспомогательные средства, которые могут повредить пластины фильтров. Перед установкой в прибор тщательно просушить оба фильтра.

Если после очистки фильтров сила всасывания прибора значительно не увеличится, или если они имеют значительные загрязнения или повреждения, то специальный гигиенический фильтр и специальный гигиенический фильтр предварительной очистки следует заменить новыми фильтрами (см. гл. «Техническое обслуживание», раздел «Замена специального гигиенического фильтра и специального гигиенического фильтра»).

Очищення спеціального гігієнічного фільтра та фільтра попереднього очищення

Пристрій оснащений високоякісним спеціальним гігієнічним фільтром, а також тонким фільтром попереднього очищення, які, в разі необхідності та залежно від виду пилу, можна неодноразово очищувати.

Спеціальний гігієнічний фільтр та фільтр попереднього очищення необхідно очищувати залежно від частоти використання та зменшення потужності всмоктування, але не рідше 1 разу на 6 місяців.

Для цього необхідно витягнути з пристрою фільтр попереднього очищення, відкривши кришку корпусу. Вийміть фільтр, використовуючи будь-який твердий предмет. У разі сильного забруднення додатково промийте фільтри чистою водою.

i Не використовуйте для очищення щітки та інші допоміжні засоби, які можуть пошкодити пластины фільтрів. Перед встановленням у пристрій ретельно висушіть обидва фільтри.

Якщо після очищення фільтрів потужність всмоктування суттєво не зміниться, або якщо фільтри виявилися брудними або пошкодженими, замініть спеціальний гігієнічний фільтр та фільтр попереднього очищення на нові (див. главу «Технічне обслуговування» розділу «Заміна спеціального гігієнічного фільтра і фільтра попереднього очищення»).

Арнайы гигиеналық сүзгіні және арнайы алдын ала тазалау гигиеналық сүзгісін тазалау

Құрал жоғары сапалы арнайы гигиеналық сүзгімен, сондай-ақ қажетінше және үй шаңының түріне байланысты бірнеше рет тазалауға болатын жіңішке тесікті сүзгімен жабықталған.

Арнайы гигиеналық сүзгіні және арнайы алдын ала тазалау гигиеналық сүзгісін пайдаланылуына және сору күшінің төмендеуіне қарай - бірақ әр 6 айдан сирек емес тазалау қажет.

Ол үшін корпус қақпағын жоғары көтеріп, құралдан арнайы гигиеналық сүзгіні және арнайы алдын ала тазалау гигиеналық сүзгісін бірінен кейін бірінен шығару қажет. Оарды қандай да бір қатты нәрсеге қағыңыз. Қатты ластанған жағдайда екі сүзгіні де таза сумен жуыңыз.

i Тазалау үшін сүзгілердің пластиналарын зақымдауы мүмкін қылшоқтарды немесе қосалқы құралдарды пайдаланбау қажет. Құралға орнатпас бұрын екі сүзгіні де мұқият құрғатыңыз.

Сүзгілерді тазартқан соң құралдың сору күші айтарлықтай жоғарыламаса немесе біраз ластанған немесе зақымдалған болса, арнайы гигиеналық сүзгі мен арнайы алдын ала тазалау гигиеналық сүзгісін жаңа сүзгілермен ауыстыру қажет («Техникалық қызмет көрсету» бөлімінің «Арнайы гигиеналық сүзгі мен арнайы алдын ала тазалау гигиеналық сүзгісін ауыстыру» тармағын қараңыз).

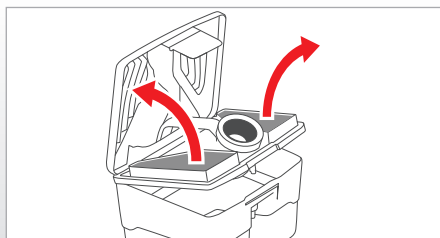
Wartung

- i** Verwenden Sie nur Original THOMAS Ersatzteile und Zubehör. Nur hierbei können Gerätefunktionen und Reinigungswirkung gewährleistet werden.

Weitergehende Wartungsarbeiten als die hier beschriebenen sind nicht notwendig. Für den Austausch von defekten Bauteilen wenden Sie sich an den THOMAS Kundendienst (siehe Kapitel „Kundendienst“).

Sie erhalten THOMAS Staubbeutel und Filter bei Ihrem Fachhändler oder beim THOMAS Kundendienst sowie unter www.robert-thomas.net.

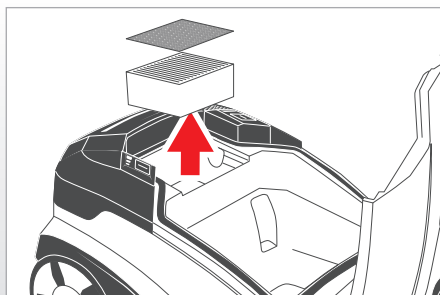
- !** Ziehen Sie vor Reinigungs- und Wartungsarbeiten den Netzstecker aus der Steckdose!



Schaumstofffilter austauschen

Tauschen Sie die beiden Schaumstofffilter aus, wenn diese starke Verschmutzungen oder Beschädigungen aufweisen – spätestens alle 12 Monate.

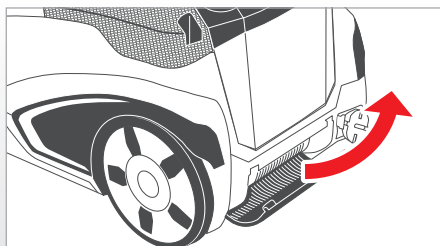
Entnehmen Sie dazu die beiden Schaumstofffilter aus dem Aquafilter wie zuvor beschrieben (siehe Kapitel „Reinigung“, „Aquafilter reinigen“). Setzen Sie zwei neue Schaumstofffilter in den Aquafilter ein.



Spezial-Hygiene-Filter und Spezial-Hygiene-Vorfilter austauschen

Tauschen Sie den Spezial-Hygiene-Filter und den Spezial-Hygiene-Vorfilter aus, wenn diese starke Verschmutzungen oder Beschädigungen aufweisen – spätestens alle 12 Monate.

Entnehmen Sie dazu den Spezial-Hygiene-Vorfilter und den Spezial-Hygiene-Filter bei geöffnetem Gehäusedeckel nach oben aus dem Gerät. Setzen Sie zwei neue Filter in die vorgesehene Aufnahme am Gerät ein.



Ausblasfilter austauschen

Tauschen Sie den Ausblasfilter bei Verschmutzung – spätestens alle 6 Monate - aus.

Drücken Sie dazu die beiden Kunststoffflaschen am Ausblasdeckel nach unten. Klappen Sie den Ausblasdeckel nach unten weg. Entnehmen Sie den Ausblasfilter und setzen Sie einen neuen Ausblasfilter ein. Klappen Sie den Ausblasdeckel nach oben, bis die beiden Kunststoffflaschen am Ausblasdeckel hör- und sichtbar einrasten.

Konserwacja

- i** Należy używać wyłącznie oryginalnych części zamiennych i wyposażenia firmy THOMAS. Tylko w ten sposób można zagwarantować prawidłowe działanie urządzenia i skuteczność czyszczenia.

Nie jest wymagany szerszy zakres konserwacji niż opisany w niniejszej instrukcji. W celu wymiany wadliwych części należy się zwrócić do działu obsługi serwisowej THOMAS (zob. rozdział „Obsługa serwisowa“).

Filtry firmy THOMAS i pozostałe wyposażenie otrzymają Państwo u autoryzowanego sprzedawcy lub w punkcie obsługi klienta firmy THOMAS oraz na stronie internetowej Autoryzowanego Serwisu www.apraserwis.pl.

- !** Przed przystąpieniem do konserwacji należy wyjąć wtyczkę z gniazda sieciowego!

Wymiana filtrów piankowych (osuszających)

Należy je wymienić jeżeli mimo płukania są bardzo brudne lub zniszczone. Jednak nie rzadziej niż co 12 miesięcy.

Aby je wymienić, należy otworzyć pokrywę filtra Aqua (zobacz: "Czyszczenie", "Czyszczenie filtra Aqua"). Po wyjęciu zużytych filtrów w ich miejsce zamontować nowe.

Wymiana specjalnego filtra higienicznego i filtra wstępnego (zabezpieczającego)

Filtry te należy wymienić jeżeli są bardzo brudne lub zniszczone. Jednak nie rzadziej niż co 12 miesięcy.

Po otwarciu pokrywy obudowy wyjąć kolejno z urządzenia piankowy filtr wstępny*, wzgl. filtr węglowy* oraz specjalny filtr higieniczny, w ich miejsce zamontować nowe.

Wymiana mikro filtra powietrza wylotowego

Filtr ten należy wymienić, jeżeli jest bardzo brudny lub co najmniej co 6 miesięcy.

Otworzyć pokrywę filtra, naciskając dwa zatrzaski. Wymienić filtr, zwracając uwagę, aby nowy był dokładnie włożony. Zamknąć pokrywę filtra dociskając ją do obudowy do momentu gdy oba zatrzaski będą zamknięte.

Техническое обслуживание

И Использовать только оригинальные, фирменные запасные части и принадлежности производства THOMAS. Только при их использовании могут быть гарантированы функции прибора и эффективность чистки при уборке.

Работы по техническому обслуживанию, не описанные здесь, не требуются. По вопросам замены дефектных деталей следует обращаться в службу сервиса компании THOMAS (см. гл. «Служба сервиса»).

Фильтры THOMAS и другие принадлежности можно приобрести в торговой организации или в центре сервиса фирмы THOMAS, а также на сайте www.robert-thomas.net.

! Перед техническим обслуживанием следует вынуть вилку из розетки!

Замена губчатых фильтров

Следует заменить оба губчатых фильтра, если они имеют сильные загрязнения или повреждения – но не реже чем каждые 12 месяцев.

Для этого извлеките оба губчатых фильтра из аквафильтра, как описано ранее (см. гл. «Очистка», «Очистка аквафильтра»). Установите два новых губчатых фильтра в аквафильтр.

Замена специального гигиенического фильтра и специального гигиенического фильтра предварительной очистки

Следует заменить специальный гигиенический фильтр и специальный гигиенический фильтр предварительной очистки, если они имеют сильные загрязнения или повреждения – но не реже чем каждые 12 месяцев.

Для этого следует извлечь из прибора специальный гигиенический фильтр и специальный гигиенический фильтр предварительной очистки, откинув крышку корпуса вверх. Вставьте два новых фильтра в предназначенный для них карман.

Замена выпускного фильтра

Следует заменить выпускной фильтр в случае загрязнения – но не реже чем каждые 6 месяцев.

Для этого надавите вниз два пластмассовых язычка на крышке для выхода воздуха. Откиньте крышку для выхода воздуха вниз. Извлеките выпускной фильтр и установите новый выпускной фильтр. Закройте крышку для выхода воздуха, так, чтобы два пластмассовых язычка четко зафиксировались с характерным щелчком.

Технічне обслуговування

И Використовуйте лише оригінальні фірмові запасні частини та витратні матеріали THOMAS. Тільки за цієї умови гарантується збереження функцій пристрою та ефективність очищення під час прибирання.

Додаткові роботи з технічного обслуговування, про які не йдеться в цій інструкції, не потребуються. З питань заміни дефектних деталей звертайтеся до сервісної служби THOMAS (див. главу «Сервісна служба»).

Всю інформацію щодо придбання продукції THOMAS, експлуатації та обслуговування на території України Ви зможете знайти на сайті www.robert-thomas.net.

! Перш ніж виконувати технічне обслуговування, витягніть штекер із розетки!

Заміна губчатих фільтрів

Замініть обидва губчасті фільтри, якщо вони сильно забруднені або пошкоджені. Заміну слід виконувати не рідше, ніж раз на 12 місяців.

Для цього дістаньте обидва губчасті фільтри з аквафільтра, як описано вище (див. розділ «Очищення», «Очищення аквафільтра»). Вставте в аквафільтр два нових губчасті фільтри.

Заміна спеціального гігієнічного фільтра та фільтра попереднього очищення

Замініть спеціальний гігієнічний фільтр та фільтр попереднього очищення, якщо вони сильно забруднені або пошкоджені. Заміну слід виконувати не рідше, ніж раз на 12 місяців.

Для цього дістаньте спеціальний гігієнічний фільтр та фільтр попереднього очищення з пристрою при відкритій кришці корпусу. Встановіть два нові фільтри у передбачений для них приймальний отвір у пристрої.

Заміна випускного фільтра

Виконуйте заміну випускного фільтра залежно від його рівня забруднення, але щонайменше кожні 6 місяців.

Для цього натисніть на два пластикові язички на випускній кришці. Відкиньте випускну кришку вниз. Дістаньте старий випускний фільтр та вставте новий. Закрийте випускну кришку таким чином, щоб обидва пластикові язички на випускній кришці зафіксувалися з характерним клацанням.

Техникалық қызмет көрсету

И THOMAS өндірген түпнұсқа фирмалық бөлшектері мен керек-жарқарыңары ғана пайдаланыңыз. Тек соларды пайдалану кезінде ғана құрал қызметі мен тазалау тиімділігіне кепілдік беріледі.

Осы жерде сипатталмаған техникалық қызметтерді орындау міндетті емес. Ақауы бар бөлшектерді ауыстыру сұрақтары бойынша THOMAS компаниясының тұтынушыға қызмет көрсету орталығына хабарласыңыз («Тұтынушыға қызмет көрсету» бөлімін қараңыз).

THOMAS сүзгілерін және жабдықтарын арнайы дүкеннен, THOMAS сервис бөлімінен немесе www.robert-thomas.net сайты арқылы сатып алуға болады.

! Техникалық қызмет көрсетуді бастаудан бұрын желілік штекерді розеткадан шығарыңыз!

Губкалы сүзгіні ауыстыру

Егер қатты ластанса не зақымданса, екі губканы да ауыстырған жөн, бірақ мұның аралығын 12 айдан асырмау қажет.

Бұл үшін екі губкалы сүзгіні жоғарыда сипатталғандай («Тазалау», «Ақвасүзгіні тазалау») ақвасүзгіден алып тастаңыз. Екі жаңа губкалы сүзгіні ақвасүзгіге орнатыңыз.

Арнайы гигиеналық сүзгіні және алдын ала тазалауға арналған гигиеналық сүзгіні ауыстыру

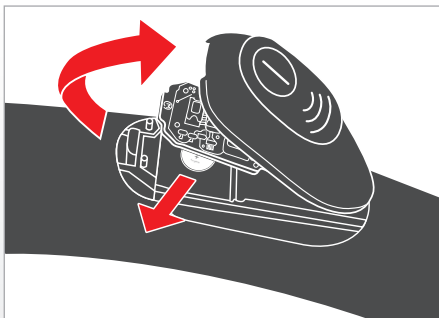
Егер қатты ластанған немесе зақымданған болса, арнайы гигиеналық сүзгіні және алдын ала тазалауға арналған гигиеналық сүзгіні ауыстырған жөн, бірақ мұның аралығын 12 айдан асырмау қажет.

Бұл үшін корпус қақпағын жоғары көтеріп, аспаптан арнайы гигиеналық сүзгіні және алдын ала тазалауға арналған гигиеналық сүзгіні алып тастау қажет. Екі жаңа сүзгіні арнайы қалтаға енгізіңіз.

Шығыс сүзгіні ауыстыру

Ластанған жағдайда шығыс сүзгіні ауыстырған жөн, бірақ мұның аралығын 6 айдан асырмау қажет.

Бұл үшін ауаның шығуына арналған қақпақтағы екі пластмасса тілшені төмен басу керек. Ауа төмен шығуы үшін қақпақты айқара ашыңыз. Шығыс сүзгіні алып тастап, жаңа шығыс сүзгіні орнатыңыз. Ауа шығатын қақпақты екі пластмасса тілше сырт етіп бекітілетіндей етіп жабыңыз.



Batterie der Fernbedienung am Handgriff des Saugschlauches wechseln*

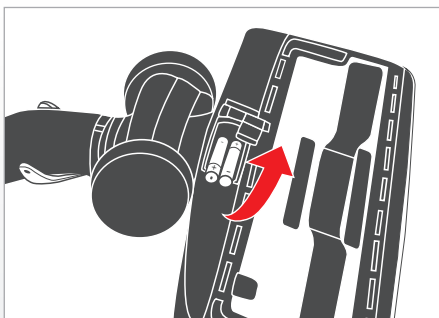
i Lässt sich der THOMAS nicht mehr über die Fernbedienung am Handgriff des Saugschlauches steuern, muss die Batterie der Fernbedienung erneuert werden.

Öffnen Sie das Gehäuse der Fernbedienung und entnehmen Sie die Platine. Drücken Sie dazu mit einer Münze die Verriegelung des Fernbedienungs-Gehäuses nach unten. Heben Sie das Gehäuse der Fernbedienung ab. Entnehmen Sie vorsichtig die Platine.

Entnehmen Sie die Batterie seitlich aus der Batteriehalterung. Entsorgen Sie die verbrauchte Batterie über das örtliche Sammelsystem. Ersetzen Sie die Batterie durch eine gleichen Typs (Knopfzelle CR 1632 / 3 Volt). Setzen Sie die neue Batterie bis zum Anschlag seitlich in die Batteriehalterung ein.

! Beachten Sie beim Einbau die Polarität!
Der Minuspol der Batterie muss nach oben zeigen.

*) modellabhängig



Batterien der Bodendüse *CleanLight wechseln**

i Schaltet sich bei entsprechender Dunkelheit und gleichzeitiger Bewegung der Bodendüse die LED-Beleuchtung nicht mehr automatisch ein, müssen die Batterien erneuert werden.

Öffnen Sie die Batteriefachabdeckung der Bodendüse.

Drehen Sie dazu die Bodendüse mit der Unterseite nach oben. Drücken Sie die Verriegelungslasche der Batteriefachabdeckung und öffnen Sie den Deckel.

Entnehmen Sie die beiden Batterien nach oben aus dem Batteriefach. Entsorgen Sie die verbrauchten Batterien über das örtliche Sammelsystem. Ersetzen Sie die Batterien durch zwei neue gleichen Typs (Micro / AAA / LR03). Setzen Sie die neuen Batterien in das Batteriefach ein.

! Beachten Sie beim Einbau die Polarität (+/- Pole)!

*) modellabhängig

Wymiana baterii w pilocie zdalnego sterowania na uchwycie rury ssącej*

i Jeżeli urządzeniem THOMAS nie można już sterować zdalnie, konieczna jest wymiana baterii pilota zdalnego sterowania.

Otworzyć obudowę zdalnego sterowania i wyjąć płytkę.

W tym celu za pomocą np. monety nacisnąć blokadę obudowy. Następnie otworzyć pokrywę / obudowę i ostrożnie wyjąć płytkę sterującą.

Wyjąć baterię z boku komory na baterię. Zużyta baterię zutylizować zgodnie z lokalnym systemem zbiórki odpadów. Baterię zastąpić nową tego samego typu (bateria guzikowa CR 1632 / 3 V). Nową baterię włożyć do oporu z boku do komory na baterię.

! Biegun ujemny baterii musi być skierowany w górę.

*) w zależności od modelu

Wymiana baterii szczotki podłogowej *CleanLight**

i Jeżeli oświetlenie LED nie włącza się automatycznie przy odpowiednio niskim natężeniu światła i jednoczesnym ruchu szczotki podłogowej, należy wymienić baterie.

Otworzyć pokrywę komory baterii szczotki podłogowej.

W tym celu należy przekreślić szczotkę podłogową dolną stroną w górę. Następnie należy nacisnąć zawleczkę blokady pokrywy komory baterii i otworzyć pokrywę.

Wyjąć obie baterie z komory. Zużyte baterie zutylizować zgodnie z lokalnym systemem zbiórki odpadów. Baterie wymienić na dwie nowe tego samego typu (Micro / AAA / R6). Włożyć nowe baterie do komory.

! Przy instalacji należy uwzględnić biegunowość (biegun +/-)!

*) w zależności od modelu

Замена батарейки пульта дистанционного на рукоятке всасывающего шланга*

i Если пылесосом THOMAS более не возможно управлять пультом дистанционного управления, расположенным на рукоятке всасывающего шланга, то необходимо заменить батарейку пульта дистанционного управления.

Открыть корпус пульта дистанционного управления и вынуть плату. Для этого прижать вниз фиксатор корпуса пульта дистанционного управления, используя подходящую монету. Снять корпус пульта дистанционного управления. Осторожно извлечь плату.

Извлечь батарейку из держателя. Утилизировать использованную батарейку через местную систему сбора вторсырья. Подготовить батарейку такого же типа (миниатюрная батарейка CR 1632/3 В). Вставить новую батарейку до упора в держатель.

! При установке следить за правильностью полярности! Отрицательный полюс батарейки должен быть обращен вверх.

*) в зависимости от модели

Замена батареек насадки для чистки полов CleanLight*

i Если при соответствующем уровне темноты и одновременном перемещении насадки для чистки полов перестала включаться автоматическая светодиодная подсветка, то необходимо заменить батарейки.

Открыть крышку отсека для батареек насадки для чистки полов.

Для этого повернуть насадку для чистки полов нижней стороной вверх. Нажать стопор крышки отсека для батареек и открыть ее.

Извлечь обе батарейки из отсека для батареек. Утилизировать использованные батарейки через местную систему сбора вторсырья. Подготовить батарейки такого же типа (AAA / R6). Установить новые батарейки в отсек для батареек.

! При установке следить за правильностью полярности!

*) в зависимости от модели

Заміна батарейки пульта дистанційного керування на рукоятці всмоктувального шланга*

i Якщо пульт дистанційного керування для THOMAS, розташований на рукоятці всмоктувального шланга, не працює, замініть батарейку пульта.

Відкрийте корпус пульта дистанційного керування та витягніть плату. Для цього натисніть фіксатор корпусу пульта, використовуючи спеціальну монету. Зніміть корпус пульта дистанційного керування. Обережно витягніть плату.

Витягніть батарейку з тримача. Утилізуйте використану батарейку відповідно до державної системи збору вторинної сировини. Підготуйте батарейку такого ж типу (мініатюрна батарейка CR 1632/3 В). Встановіть нову батарейку в тримач до упору.

! Під час встановлення врахуйте полярність батарейок! Встановлюйте батарейку негативним полюсом догори.

*) залежно від моделі

Заміна батареек насадки для очищення підлоги CleanLight*

i Якщо при переміщенні насадки для прибирання підлоги в темряві автоматично не вмикається світлодіодне підсвічування, необхідно замінити батарейки.

Відкрийте кришку відсіку для батареек на насадці для прибирання підлоги.

Для цього поверніть насадку для прибирання підлоги нижньою стороною догори. Натисніть стопор кришки відсіку для батареек і відкрийте кришку.

Витягніть обидві батарейки з відсіку. Утилізуйте використані батарейки відповідно до державної системи збору вторинної сировини. Підготуйте батарейки такого ж типу (Mignon/AAA/R6). Встановіть батарейки у відповідний відсік.

! Під час встановлення врахуйте полярність батарейок!

*) залежно від моделі

Сорғыш шланг тұтқасындағы қашықтан басқару пультінің батареясын ауыстыру*

i THOMAS шаңсорғышының енді сорғыш шланг тұтқасында орналасқан қашықтан басқару пульті арқылы басқару мүмкін болмаса, қашықтан басқару пультінің батареясын ауыстыру қажет.

Қашықтан басқару пультінің корпусын ашып, тақтаны шығарып алыңыз. Ол үшін сәйкес тиынды пайдаланып, қашықтан басқару пульті корпусының фиксаторын төмен қысу қажет. Қашықтан басқару пультінің корпусын шығарып алыңыз. Тақтаны ептеп шығарып алыңыз.

Ұстағыштан батареяны шығарып алыңыз. Пайдаланылған батареяны жергілікті қайталама шикізатты жинау жүйесі арқылы пайдаға асырыңыз. Осы тәріздес батареяны дайындаңыз (CR 1632/3 В шағын батареясы). Жаңа батареяны ұстағышға тірелгенше салыңыз.

! Орнату кезінде полюстерінің дұрыс болуын ескеріңіз! Батареяның теріс полюсі жоғары қаратылуы қажет.

*) үлгіге байланысты

Едендерді тазартуға арналған CleanLight* қондырғы батареяларын ауыстыру

i Қараңғылықтың сәйкес деңгейінде және еден жууға арналған қондырғыны бір уақытта ауыстырған кезде жарық диоды автоматты қосылмаса, батареяларды ауыстыру қажет.

Еден жууға арналған қондырғы батареяларына арналған бөлік қақпағын ашыңыз.

Ол үшін еден жууға арналған қондырғының төменгі жағын жоғары қарай бұраңыз. Батареяларға арналған бөлік қақпағының стопорын басып, оны ашыңыз.

Батареяларға арналған бөліктен екі батареяны да шығарып алыңыз. Пайдаланылған батареяларды жергілікті қайталама шикізатты жинау жүйесі арқылы пайдаға асырыңыз. Осы тәріздес батареяны дайындаңыз (AAA / R6). Батареяларға арналған бөлікке жаңа батареялар салыңыз.

! Орнату кезінде полюстерінің дұрыс болуын ескеріңіз!

*) үлгіге байланысты

Die nachfolgenden Unterkapitel geben Ihnen anwendungstechnische Tipps für die drei verschiedenen Saugvarianten und die zugehörigen Anwendungsfälle. Sie sind als Ergänzung zur Bedienungsanleitung zu sehen. Beachten Sie in allen Fällen die Anleitung zur Bedienung.

Trockensaugen

Das Trockensaugen mit Ihrem THOMAS DryBOX AMFIBIA erfolgt in ähnlicher Weise wie mit einem herkömmlichen Staubsauger. Sie nutzen entweder die Zyklon-Filtertechnologie unter Einsatz der DryBOX oder die Wasserfilter-Technologie mit der AQUA-Box. Bei letzterer wird der Staub in Wasser gebunden.

Verwenden Sie entsprechend des Anwendungsfalles eine geeignete Düse aus dem Zubehör:

| Anwendungsfall | Düse* / Zubehör* |
|---|---|
| Teppich oder Hartboden | Teppich- und Hartbodendüse, Bodendüse <i>CleanLight</i> |
| Teppich | Turbodüse |
| Parkett und andere kratzempfindliche Oberflächen | Parkettdüse |
| Matratzen, Polster, KFZ etc. | Matratzendüse/ Polsterdüse |
| Fugen, Ecken, KFZ, allgemein schwer zugängliche Stellen | Fugendüse |
| Möbel, PC, Tastatur, Bücher etc. | Saugpinsel |

*) modellabhängig

Waschsaugen und Sprühextrahieren nur mit der AQUA-Box

Mit Ihrem THOMAS DryBOX AMFIBIA können Sie mittels Waschsaugen eine Tiefenreinigung von Teppichböden, Polster und Hartböden durchführen.

Hierbei wird in einem Arbeitsgang eine Reinigungslösung mit Druck tief eingesprüht, der Schmutz gelöst, fasertief ausgewaschen sowie das Schmutzwasser abgesaugt.

Verwenden Sie entsprechend des Anwendungsfalles eine geeignete Düse aus dem Zubehör:

| Anwendungsfall | Düse* / Zubehör* |
|--|--|
| Teppichtiefenreinigung + Fleckentfernung | Boden-Waschsaugdüse |
| Polstertiefenreinigung + Fleckentfernung | Polster-Waschsaugdüse |
| Hartbodenreinigung | Boden-Waschsaugdüse + Hartbodenadapter |

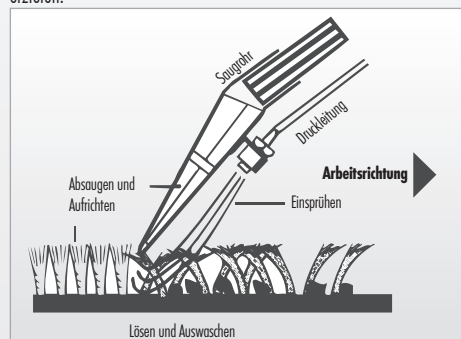
Empfindlichen Hartboden reinigen

Parkettreinigungsdüse
+ Microfaserpad
Boden-Waschsaugdüse
+ Hartboden-Wischauflauf
+ Microfaserpad

*) modellabhängig

Vergewissern Sie sich, dass alles, was Sie nass reinigen wollen auch dafür geeignet ist. Reinigen Sie niemals zarte, handgewebte oder farbnechte Teppiche nass. Reinigen Sie Parkett- und Laminatböden nur nebelfeucht mit Pad. Beachten Sie die Pflegehinweise des Herstellers des zu reinigenden Gegenstandes.

Prüfen Sie bei zu reinigendem Teppich die Farbechtheit, indem Sie etwas Reinigungsmittellösung auf ein weißes Baumwolltuch geben und diese an einer kleinen, verdeckten Stelle auf den Teppich reiben. Zeigen sich auf dem Tuch keine Farbspuren, kann von einer Farbechtheit ausgegangen werden. Zeigen sich auf dem Tuch Farbspuren, darf der Teppich nicht nass gereinigt werden. Ziehen Sie im Zweifel einen Teppichfachhändler zu Rate. Gehen Sie wie folgt vor, um eine gleichmäßige Reinigung zu erzielen:



- Drücken Sie den Sprühhebel bis Reinigungsflüssigkeit austritt und ziehen Sie die auf dem Teppich/Steinboden aufliegende Düse in gerader Bahn über den Bodenbelag.
- Lassen Sie am Ende einer Bahn oder bei Unterbrechungen den Sprühhebel los, um den Sprühstrahl zu stoppen.
- Saugen Sie die aufgesprühte Flüssigkeit ab, indem Sie die auf dem Teppich/Hartboden aufliegende Düse in gerader Bahn erneut über den zuvor eingesprützten Bodenbelag ziehen.
- Wenn die aufgesprühte Flüssigkeit abgesaugt ist, beginnen Sie eine neue Bahn mit leichter Überlappung zur vorherigen. So kann die gesamte Fläche Streifen für Streifen behandelt werden.

Sollten auf den gereinigten Bahnen noch Flüssigkeitsspuren zurückbleiben, können Sie diese Stellen wiederholt absaugen ohne zu sprühen.

Bei stark verschmutzten Stellen können Sie bereits bei der Vorwärtsbewegung der Boden-Waschsaugdüse Reinigungsflüssigkeit auftragen. Auch lässt sich eine Vorbehandlung durchführen, indem Sie nur die Pumpe in Betrieb nehmen.

Achten Sie darauf, nicht zu viel Flüssigkeit aufzusprühen, da hierdurch Wellen oder Beulen im Teppich entstehen können, die sich erst nach längerem Trocknungsvorgang wieder zurückbilden.

Wenn der Teppich zu einem früheren Zeitpunkt shampooiniert wurde, kann es bei erstmaligem Gebrauch des THOMAS DryBOX AMFIBIA zu stärkerer Schaumbildung im Schmutzwasserbehälter kommen. In diesem Falle geben Sie eine halbe Tasse Essig in den Schmutzwasserbehälter, um eine weitere Schaumbildung zu vermeiden.

Falls Schaum aus dem Luftauslass austreten sollte, schalten Sie das Gerät sofort ab und entleeren Sie den Schmutzwasserbehälter.

Erhöhte Schaumbildung ist nach einmaliger Grundreinigung mit einem speziellen Schaumstopp ausgerüstet sind.

Solange der Teppich noch feucht ist, sollten Sie ihn nicht begehen.

Während des Reinigens und danach sollte der Raum gut belüftet werden, um eine rasche Trocknung zu ermöglichen.

Wenn der Schmutzwassertank voll ist, spricht die elektrische Schwimmerabschaltung an und der Schmutzwasserbehälter muss entleert werden, bevor der Saugvorgang fortgesetzt werden kann.

Nasssaugen nur mit der AQUA-Box

Mit Ihrem THOMAS DryBOX AMFIBIA können Sie verschüttete, ungefährliche Flüssigkeiten auf Wasserbasis (z. B. Wasser, Saft, Kaffee oder ähnliches) aufsaugen.

Verwenden Sie entsprechend des Anwendungsfalles eine geeignete Düse aus dem Zubehör:

| Anwendungsfall | Düse* / Zubehör* |
|---|--|
| Aufsaugen von Flüssigkeiten auf Wasserbasis vom <ul style="list-style-type: none"> • Teppich • Hartboden (Fliesen, PVC) | <ul style="list-style-type: none"> • Boden-Waschsaugdüse • Boden-Waschsaugdüse + Hartbodenadapter • Parkettreinigungsdüse + Microfaserpad |

*) modellabhängig

Der Saugvorgang wird analog des Waschsaugens vorgenommen.

W kolejnych podrozdziałach przedstawione zostaną wskazówki dotyczące trzech wariantów odkurzania oraz przypadki zastosowania. Stanowią one uzupełnienie niniejszej instrukcji obsługi. W każdym przypadku należy postępować zgodnie z instrukcją obsługi.

Odkurzanie na sucho

Odkurzanie na sucho za pomocą urządzenia THOMAS DryBOX AMFIBIA wykonuje się tak samo jak przy użyciu konwencjonalnego odkurzacza. Z tą różnicą, że cząsteczki kurzu są wiązane przez filtr wodny.

Sawki powinny być wybierane odpowiednio do przypadku zastosowania:

| Przypadek zastosowania | Sawka* / Wyposażenie* |
|--|---|
| Dywan lub twarda podłoga | Sawka do dywanów i podłóg / Szcotka do odkurzania sierści |
| Dywan | Sawka turbo |
| Parkiet i inne powierzchnie, które łatwo ulegają zarysowaniu | Szcotka do parkietu |
| Materace, Tapicerka, pojazdy itd. | Sawka do materacy / Szcotka do tapicerki |
| Szczeliny, kąty, pojazdy, ogólnie trudno dostępne miejsca | Sawka do szczelin |
| Meble, PC, klawiatura, książki itp. | Końcówka ssąca ze szcótką |

*) w zależności od modelu

Odkurzanie piorące z natryskiem

Za pomocą urządzenia THOMAS DryBOX AMFIBIA w trybie odkurzania piorącego możliwe jest głębokie czyszczenie dywanów, mebli tapicerowanych i twardych podłóg.

W jednym cyklu roboczym rozpylany jest pod ciśnieniem środek czyszczący, usuwany jest brud, wykonywane jest głębokie czyszczenie i odsysanie brudnej wody.

Sawki powinny być wybierane odpowiednio do przypadku zastosowania:

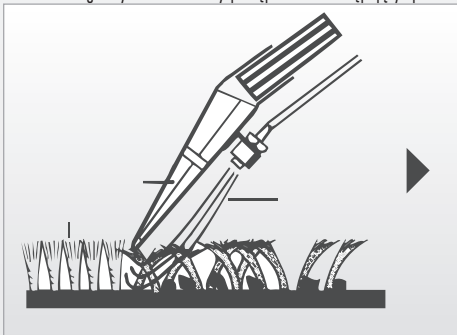
| Przypadek zastosowania | Sawka* / Wyposażenie* |
|--|--|
| Czyszczenie głębokie + usuwanie plam | Sawka zbierająca wodę do podłóg |
| Czyszczenie głębokie tapicerki + usuwanie plam | Sawka zbierająca wodę do tapicerki |
| Czyszczenie twardej podłogi | Sawka zbierająca wodę do podłóg + adapter do mycia podłóg twardych |

Czyszczenie wrażliwych podłóg twardych

Sawka do odkurzania podłóg parkietowych + podkładka z mikrofibry „do parkietów”
Sawka zbierająca wodę do podłóg + końcówka do mycia twardych podłóg + Podkładka z mikrofibry „do twardych podłóg”

*) w zależności od modelu

Należy się upewnić, czy wymagające czyszczenia powierzchnie nadają się do odkurzania na mokro. Nie wolno czyścić delikatnych, ręcznie tkanych lub farbowanych dywanów. Podłogi parkietowe i laminowane czyścić wyłącznie z użyciem lekko zwilżonej podkładki. Należy postępować zgodnie ze wskazówkami producenta przedmiotów przeznaczonych do czyszczenia. W przypadku dywanu przed jego czyszczeniem należy sprawdzić trwałość koloru, nakładając małą ilość detergentu na białą bawełnianą ściereczkę i pocierając nią niewielkie, nieeksponowane miejsca na dywanie. Jeżeli na ściereczce nie pojawią się kolorowe ślady, można uznać, że kolor jest trwały. Jeśli natomiast na ściereczce pojawią się kolorowe ślady, dywan nie nadaje się do czyszczenia na mokro. W razie wątpliwości proszę się zwrócić z pytaniem do sprzedawcy dywanów. W celu zapewnienia równomiernego czyszczenia należy postępować w następujący sposób:



- Naciśnąć dźwignię natryskową, aby wypuścić płyn czyszczący i przesunąć ustawioną na dywanie/kamiennej podłodze ssawkę w linii prostej po powierzchni.
- Na końcu odcinka tej linii lub w przerwach należy puścić dźwignię natryskową, aby zatrzymać spryskiwanie.
- Następnie należy odessać rozpyloną ciecz, ponownie przesuwając ssawkę w prostej linii po uprzednio spryskanej powierzchni podłogi.
- Po odessaniu naniesionego płynu należy rozpocząć czyszczenie na nowym odcinku lekko nachodząc na poprzedni. W ten sposób należy postępować na całej powierzchni.

Jeżeli na wyczyszczonym obszarze pozostają ślady płynu, można je odessać bez ponownego spryskiwania.

W przypadku silnie zabrudzonych miejsc można już przy ruchu w przód ssawki zbierającej wodę nanieść płyn czyszczący. Możliwe jest również czyszczenie wstępne poprzez uruchomienie tylko pompy.

Należy uważać, aby nie nanosić zbyt dużo płynu, ponieważ w rezultacie mogą powstać fałdy lub wgłębienia na dywanie, które staną się widoczne dopiero po dłuższym suszeniu.

Jeżeli na dywan został uprzednio naniesiony szampon, przy pierwszym użyciu urządzenia THOMAS DryBOX AMFIBIA może się wytworzyć nadmiernie dużo piany w pojemniku z brudną wodą. W takim przypadku należy dodać pół filiżanki octu do pojemnika z brudną wodą, aby zapobiec dalszemu spienianiu.

Jeżeli piana wydostaje się przez wylot powietrza, należy natychmiast wyłączyć urządzenie i opróżnić pojemnik na brudną wodę.

Zwiększona ilość piany przy czyszczeniu podstawowym z zastosowaniem koncentratu środka czyszczącego jest wykluczona, ponieważ zawiera on specjalny dodatek hamujący wytwarzanie się piany.

Nie należy chodzić po dywanie do czasu jego całkowitego wyschnięcia. Podczas czyszczenia i po nim należy dobrze wywietrzyć pomieszczenie, aby umożliwić szybkie wysychanie.

Kiedy pojemnik na brudną wodę będzie pełny, zadziała elektroniczny wyłącznik pływakowy. W celu kontynuacji odkurzania należy opróżnić pojemnik z brudną wodą.

Odkurzanie na mokro

Za pomocą urządzenia THOMAS DryBOX AMFIBIA można wciągać rozlane, nieszkodliwe ciecze na bazie wody (np. wodę, sok, kawę lub podobne).

Sawki powinny być wybierane odpowiednio do przypadku zastosowania:

| Przypadek zastosowania | Sawka* / Wyposażenie* |
|--|--|
| Odkurzanie cieczy na bazie wody z | <ul style="list-style-type: none"> • ssawka zbierająca wodę do podłóg • ssawka zbierająca wodę do podłóg + adapter do mycia podłóg twardych • Sawka do odkurzania podłóg parkietowych + podkładka z mikrofibry „do parkietów” |
| <ul style="list-style-type: none"> • dywanu • twardej podłogi (płytki ceramiczne, PVC) | |

*) w zależności od modelu

Czynność odkurzania wykonuje się analogicznie do odkurzania piorącego.

В следующем подразделе приведены полезные прикладные советы для трех различных вариантов уборки. Их следует рассматривать как дополнение к руководству по эксплуатации. Во всех случаях необходимо соблюдать руководство по эксплуатации.

Сухая уборка

Сухая уборка пылесосом THOMAS DryBOX AMFIBIA осуществляется так же, как и обычным пылесосом. Вы можете использовать циклонный фильтр DryBOX или водяной фильтр AQUA-Vox. При использовании последнего пыль оседает в воде.

Использовать подходящую для применения насадку из принадлежностей:

| Место применения | Насадка* / принадлежность* |
|---|--|
| Ковер или пол с твердым покрытием | Насадка для чистки ковров и полов с твердым покрытием/насадка для чистки полов CleanLight |
| Ковер | Турбонасадка |
| Паркет и другие чувствительные к царапинам поверхности | Насадка для паркетных полов |
| Матрасы, мягкая мебель, салон автомобиля и т.д. | Насадка для матрасов, Насадка для мягкой мебели Турбонасадка для мягкой мебели |
| Щели, углы, салон автомобиля, все труднодоступные места | Щелевая насадка |
| Мебель, ПК, клавиатура, книги и т. п. | Всасывающая кисточка |

*) в зависимости от модели

Влажная уборка может проводиться только тогда, когда установлена система AQUA-Vox

Посредством влажной уборки пылесосом THOMAS DryBOX AMFIBIA можно чистить ковры и ковровые покрытия, полы с твердыми покрытиями и мягкую мебель.

При этом в одной рабочей операции производится распыливание моющего раствора под давлением, растворение грязи, промывка по всей длине волокон и всасывание грязной воды.

Использовать подходящую для применения насадку из принадлежностей:

| Место применения | Насадка* / принадлежность* |
|--|---|
| Глубокая чистка ковров + удаление пятен | Насадка для влажной очистки полов |
| Глубокая чистка мягкой мебели + удаление пятен | Насадка для влажной очистки мягкой мебели |

| | |
|---|---|
| Чистка полов с твердым покрытием | Насадка для влажной очистки полов + адаптер для чистки твердых напольных покрытий |
| Чистка полов с чувствительным твердым покрытием | Насадка AQUA Stealth + микроволоконная салфетка |

*) в зависимости от модели

Убедитесь в том, что все, что Вы хотите чистить в режиме влажной уборки, к этому пригодно. Не следует подвергать влажной чистке тонкие, сотканые вручную или непрочно окрашенные ковры. Паркетные полы и полы из ламината следует подвергать слегка влажной чистке микроволоконной салфеткой. Следует строго соблюдать указания изготовителя по уходу за подлежащим чистке изделием.

Для проверки нанесите немного моющего раствора на белую тряпку и потрите ей одно из наименее бросающихся в глаза мест на ковре, который собираетесь чистить. Если на тряпке не останется следов краски, то можно считать, что окраска прочная. В противном случае ковер нельзя подвергать влажной чистке. Если у Вас все же имеются сомнения, обратитесь за консультацией в специализированный магазин. Для обеспечения равномерной очистки соблюдать следующий порядок действий:



- Нажать распылительный рычаг до выхода моющей жидкости, а приложенную к коврам/твердому полу насадку провести прямой полосой по покрытию пола.
- В конце полосы или при перерыве отпустить распылительный рычаг, чтобы остановить струйное распыление.
- Собрать распыленную жидкость, повторно проведя приложенную к коврам/твердому полу насадку прямой полосой по мокрому покрытию пола.
- После того как распыленная жидкость собрана, приподнять насадку и начать новую полосу с небольшим наложением на предыдущую. Так полосу за полосой можно обработать всю поверхность.

Если на вычищенных полосах еще остались следы жидкости, то можно еще раз обработать пылесосом эти места без распыления раствора.

В сильно загрязненных местах можно нанести моющую жидкость уже при движении вперед насадки. Можно также провести предварительную обработку, включив только насос.

Следить за тем, чтобы не разбрызгивать слишком много жидкости, так как это ведет к образованию волн и выпуклостей на ковре, которые исчезают лишь после длительного процесса сушки.

Если ранее ковер уже чистили с применением шампуня, то при первой чистке с помощью пылесоса THOMAS DryBOX AMFIBIA в резервуаре для грязной воды может наблюдаться обильное пенообразование. Чтобы избежать этого, следует добавить полчашии уксуса в резервуар для грязной воды.

Если пена выступает из отверстия для выхода воздуха, то следует немедленно отключить прибор и опорожнить резервуар для грязной воды.

Обильное пенообразование исключается после одной влажной чистки ковра с концентратом для приготовления моющего раствора THOMAS, поскольку он содержит специальные добавки, препятствующие образованию пены.

Не наступайте на ковер, пока он еще влажный.

Во время влажной уборки и по окончании ее помещение следует хорошо проветрить, чтобы обеспечить быстрое высыхание.

Когда резервуар для грязной воды наполняется, срабатывает электрический поплавковый выключатель. Чтобы продолжить уборку пылесосом, необходимо опорожнить резервуар для грязной воды.

Сбор воды может проводиться только тогда, когда установлена система AQUA-Vox

С помощью пылесоса THOMAS DryBOX AMFIBIA можно всасывать пролитые, безопасные жидкости на водяной основе (например, воду, сок, кофе и т.д.). Использовать подходящую для применения насадку из принадлежностей:

| Место применения | Насадка* / принадлежность* |
|--|---|
| Всасывание жидкостей на водной основе с <ul style="list-style-type: none"> • ковра • пола с твердым покрытием (керамическая плитка, покрытия из ПВХ) • паркетных или ламинатных полов | <ul style="list-style-type: none"> • Насадка для влажной очистки полов • Насадка для влажной очистки полов + адаптер для чистки твердых напольных покрытий • Насадка AQUA Stealth + микроволоконная салфетка |

*) в зависимости от модели

Процесс сбора жидкостей выполняется аналогично влажной уборке.

У наступному підрозділі містяться корисні практичні поради щодо трьох різних типів прибирання. Вони є доповненням до цієї інструкції з експлуатації. У будь-якому випадку дотримуйтеся інструкції з експлуатації.

Сухе прибирання

Сухе прибирання з вашим пилососом THOMAS DryBOX AMFIBIA майже нічим не відрізняється від прибирання за допомогою звичайного пилососа. Ви лише використовуєте або технологію циклонної фільтрації із застосуванням фільтра DryBOX, або технологію водяного фільтра із системою фільтрації AQUA-Box. Під час використання останнього варіанту пил осідає у воді.

Використовуйте необхідну насадку з зазначених аксесуарів:

| Місце застосування | Насадка* /приладдя* |
|---|---|
| Килим або підлога з твердим покриттям | Насадка для очищення килимів та підлоги з твердим покриттям/ насадка для прибирання підлоги <i>CleanLight</i> |
| Килим | Турбонасадка |
| Паркет та інші чутливі до подряпин поверхні | Насадка для паркету |
| Матраци, М'які меблі, салон автомобіля тощо | Насадка для матраців, Насадка для м'яких меблів Турбонасадка для м'яких меблів |
| Щілини, кути, салон автомобіля, усі важкодоступні місця | Щілинні насадки |
| Меблі, ПК, клавіатура, книги тощо | Всмоктувальна щітка |

*) залежно від моделі

Всмоктання рідини та пильверизаційне очищення тільки із системою фільтрації AQUA-Box

Вологе прибирання з використанням пилососа THOMAS DryBOX AMFIBIA дозволяє очищувати килими, килимові покриття, підлогу з твердим покриттям і м'які меблі.

При цьому під час однієї робочої операції відбувається глибоке вприскування миючого розчину під тиском, розчинення бруду, промивання волокон по всій довжині, а також всмоктування брудної води.

Використовуйте необхідну насадку з зазначених аксесуарів:

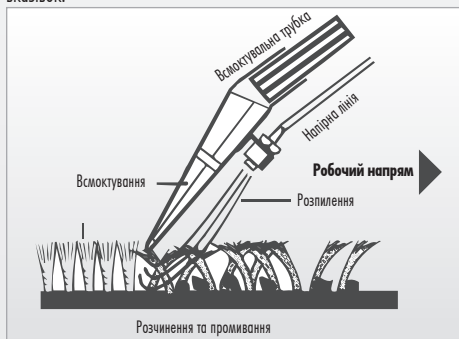
| Місце застосування | Насадка* /приладдя* |
|---|---|
| Глибоке очищення килимів + позбавлення від плям | Насадка для вологого прибирання підлоги |
| Глибоке очищення м'яких меблів + позбавлення від плям | Насадка для вологого очищення м'яких меблів |

| | |
|--|--|
| Очищення підлоги з твердим покриттям | Насадка для вологого очищення підлоги + адаптер для очищення підлоги з твердим покриттям |
| Очищення підлоги з покриттям, чутливим до подряпин | Насадка AQUA Stealth + мікрофіброва подушка |

*) залежно від моделі

Переконайтеся, що все, що ви бажаєте очищувати в режимі вологого прибирання, придатне для цього. Не використовуйте вологе прибирання для тонких, зітканих вручну або недостатньо якісно профарбованих килимів. Використовуйте ледве вологу подушку для вологого очищення паркету та ламінату. Чітко дотримуйтеся вказівок щодо догляду за виробом, який потрібно очистити.

Для перевірки нанесіть невелику кількість миючого засобу на бавовняну серветку і протріть одне з непомітних місць на килимі, який необхідно очистити. Якщо на серветці немає слідів фарби, це свідчить про якісне фарбування килима. В іншому випадку килим не можна очищувати в режимі вологого прибирання. У разі виникнення сумнівів зверніться до дилера. Для забезпечення рівномірного очищення дотримуйтеся таких вказівок:



- Натисніть на розпилювальний механізм таким чином, щоб з'явилася миюча рідина. Притисніть відповідну насадку до килима або твердої підлоги і проведіть пряму смугу по покриттю.
- У кінці смуги або під час перерви відпустіть розпилювальний механізм, щоб зупинити розпилення.
- Зберіть розпилену рідину, повторно провівши щільно притуленою насадкою пряму смугу по мокрому килиму або твердій підлозі.
- Після збору розпиленої рідини повторіть дію з початку. При цьому нова смуга повинна частково накладатися на попередню зроблену смугу. Таким чином поступово відбувається очищення всієї поверхні.

Якщо на очищених смугах залишилися сліди рідини, ще раз проведіть по ним насадкою, не розпилюючи миючий засіб.

На особливо забруднених ділянках розпилюйте миючу рідину одразу під час руху насадки вперед. Можна також провести попередню обробку ділянки, увімкнувши пилосос у звичайному режимі.

Слідкуйте за тим, щоб не розбризкувати забагато рідини, оскільки це може призвести до утворення хвиль та опуклостей на килимі, які зникають лише після тривалого сушіння.

Якщо килим вже очищували з використанням спеціального шампуню, під час першого очищення килима з використанням пилососа THOMAS DryBOX AMFIBIA у резервуарі для брудної води можливе надмірне піноутворення. Щоб уникнути цього, додайте півчашки оцту в резервуар для брудної води.

Якщо піна з'явилася в отворі для виходу повітря, негайно вимкніть пристрій і випорожніть резервуар для брудної води.

Надмірного піноутворення не буде вже після одного вологого очищення килима з миючим концентратом THOMAS, оскільки він містить спеціальні добавки, які перешкоджають піноутворенню.

Якщо килим ще вологий, не ходіть по ньому.

Під час та після вологого прибирання необхідно добре провітрити приміщення, щоб забезпечити швидке висихання.

Коли резервуар для брудної води наповнюється, спрацює електричний поплавцевий вимикач. Щоб продовжити прибирання, слід випорожнити резервуар для брудної води.

Всмоктання рідини тільки із системою фільтрації AQUA-Box

Пилосос THOMAS DryBOX AMFIBIA може всмоктувати пролиті безпечні рідини на водній основі, наприклад, воду, сік, каву тощо. Використовуйте необхідну насадку з зазначених аксесуарів:

| Місце застосування | Насадка* /приладдя* |
|--------------------------------------|--|
| Всмоктання рідини на водній основі з | |
| • килима | • Насадка для вологого очищення підлоги |
| • підлоги (керамічна плитка, ПВХ) | • Насадка для вологого очищення підлоги + Адаптер для очищення підлоги з твердим покриттям |
| | • Насадка AQUA Stealth + мікрофіброва подушка |

*) залежно від моделі

Процес збору рідини виконується аналогічно вологому прибиранню.

Келесі шағын бөлімде тазалаудың үш түрі бойынша пайдалу қолданбалы кеңестер берілген. Оны пайдалану бойынша нұсқаулыққа қосымша ретінде қарастыру қажет. Барлық жағдайда пайдалану бойынша нұсқауларды орындау қажет.

Құрғақ тазалау

THOMAS DryBOX AMFIBIA сүзгісімен құрғақ тазалау, әдеттегі шаңсорғышпен тазалағанмен бірдей. Сіз циклондық сүзгі технологиясын DryBOX қолдану арқылы немесе су сүзгісі технологиясын AQUA-Vox көмегімен қолдана аласыз. Соңғысын қолданған кезде шаң мен су араласады.

Керек-жарақтардан қолдануға сәйкес келетін қондырғыны пайдаланыңыз:

| Пайдалану орны | Қондырғы* / керек-жарақтар* |
|---|--|
| Кілем немесе беткі қабаты қатты еден | Кілемдер мен беткі қабаты қатты едендерді тазалауға арналған қондырғы/ едендерді жууға арналған қондырғы <i>CleanLight</i> |
| Кілем | Турбоқондырғы |
| Паркет және басқа да тез сызылғыш беткі қабаттар | Паркет едендерге арналған қондырғы |
| Жұмсақ жиһаз, автокөлік салоны және т.б. | Жұмсақ жиһазға арналған қондырғы Жұмсақ жиһазға арналған турбоқондырғы |
| Саңылаулар, бұрыштар, автокөлік салоны, барлық жету жолы қиын орындар | Саңылауға арналған қондырғы |

*) үлгіге байланысты

Дымқыл тазалау немесе шашырандыны тазалау үшін міндетті түрде AQUA-Vox қолдану керек

Дымқыл тазалау арқылы THOMAS DryBOX AMFIBIA шаңсорғышымен кілемдер мен кілем төріздес төсеніштерді, беткі қабаты қатты едендерді және жұмсақ жиһазды тазартуға болады.

Оған қоса, бір жұмыс әрекетінде жуғыш ерітіндіні қысыммен терең бұрқу, кірді еріту, талшықтарды түгелімен жуу және лас суды сору орындалады. Керек-жарақтардан қолдануға сәйкес келетін қондырғыны пайдаланыңыз:

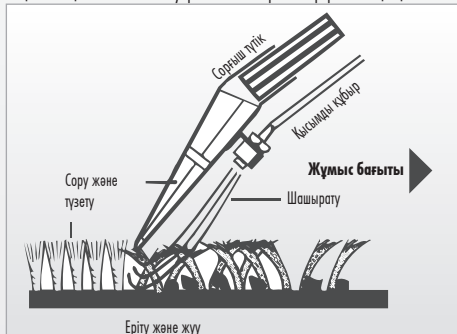
| Пайдалану орны | Қондырғы* / керек-жарақтар* |
|---|---|
| Кілемдерді терең тазарту + дақтарды жою | Едендерді дымқыл тазалауға арналған қондырғы |
| Жұмсақ жиһазды терең тазарту + дақтарды жою | Жұмсақ жиһазды дымқыл тазартуға арналған қондырғы |

| | |
|---|--|
| Беткі қабаты қатты едендерді тазарту | Едендерді дымқыл тазартуға арналған қондырғы + қатты еден төсемелерін тазартуға арналған адаптер |
| Беткі қабаты сызылғыш қатты едендерді тазарту | AQUA Stealth қондырғысы + микроталшықты төсеме |

*) үлгіге байланысты

Дымқыл тазалау режимінде тазарту қажет заттарды барлығы оған жарамды екеніне көз жеткізіңіз. Жұқа, қолмен тоқылған немесе дұрыс боялмаған кілемдерді дымқыл тазалауға қажет. Паркет едендер мен ламинат едендерді төсемемен жеңіл дымқыл тазалауға болады. Тазарту қажет бұйым өндірушілерінің оны күту нұсқауларын мұқият орындау қажет.

Тексеру үшін ақ шүберекке аз ғана жуғыш ерітінді құйып, тазарту қажет кілемдегі көзге түсе бермейтін жерін үйкеп көріңіз. Шүберекте бояу іздері қалмаса, бояуды мықты деп есептеуге болады. Басқа жағдайда кілемді дымқыл тазалауға болмайды. Әлі де күдіктенсеңіз, арнайы дүкенге барып, кеңес алыңыз. Тегіс тазалау үшін келесі әрекеттер ретін сақтаңыз:



- бүріккіш тетікті жуғыш сұйықтық шыққанша басыңыз, ал кілемге/ қатты еденге берілген қондырғыны еденнің үстінде тура сызықпен жүргізіп өтіңіз.
- сызықтың соңында немесе үзіліс кезінде ағынмен шашыратуды тоқтату үшін бүріккіш тетікті босатыңыз.
- кілемге/қатты еденге арналған қондырғыны еденнің дымқыл беткі қабатымен тік сызықпен қайта жүргізіп, шашыраған сұйықтықты жинаңыз.
- шашыраған сұйықтық жиналған соң қондырғыны көтеріп, алдыңғы сызықты аз ғана жабатындай жаңа сызықты бастаңыз. Сызықпен жалғастыра отырып, барлық беткі қабатын тазартуға болады.

Тазартылған сызықтарда сұйықтық іздері қалып қойса, ерітінді шашыратпай, осы орындарды шаңсорғышпен жүріп өтуге болады.

Жылжу кезінде қатты ластанған жерлерге қондырғының алдына жуғыш ерітіндіні құюға болады. Сорғыны ғана пайдаланып, алдын ала тазалап алуға болады.

Өте көп сұйықтық бүркілмеуін қадағалаңыз, себебі кілемде толқындар және томпақ жерлер пайда болады, оны ұзақ құрғату арқылы ғана жоюға болады.

Кілемде одан бұрын су сабынмен тазаласа, THOMAS DryBOX AMFIBIA шаңсорғышымен алғаш тазалаған кезде лас суға арналған контейнер тым көп көбіктенуі мүмкін. Мұның алдын алу үшін лас суға арналған контейнерге жарты шыныаяқ сірке суын құйыңыз.

Ауа шығатын саңылаудан көбік шығып жатса, құралды тез арада өшіріп, лас суға арналған контейнерді босатыңыз.

Тым көп көбік THOMAS жуғыш ерітіндіні дайындауға арналған концентратымен кілемді бір дымқыл тазартқан соң жойылады, өйткені оның құрамында көбікті пайда болуына қарсы арнайы қоспалар бар. Дымқыл кезде кілемді баспаңыз.

Дымқыл тазалау кезінде және аяқтаған соң жылдам кебуі үшін бөлмені жақсылап желдету қажет.

Кір су бағы толы болған жағдайда, электрлік қалқымалы ажыратқыш іске қосылады да, кір су резервуарын сору әрекетін жалғастырмас бұрын босату қажет болады.

Дымқыл тазалау режимінде міндетті түрде AQUA-Vox қолданылады

THOMAS DryBOX AMFIBIA шаңсорғышымен су негізіндегі төгіліп кеткен қауіпті емес сұйықтықтарды соруға болады (мысалы, су, сусын, кофе және т.б.)

Керек-жарақтардан қолдануға сәйкес келетін қондырғыны пайдаланыңыз:

| Пайдалану орны | Қондырғы* / керек-жарақтар* |
|---|--|
| Келесі бұйымдардан су негізіндегі сұйықтықтарды сору: • кілем • беткі қабаты қатты еден (қыш плитқалар, ПВХ жабулары) | <ul style="list-style-type: none"> • Едендерді дымқыл тазалауға арналған қондырғы • едендерді дымқыл тазалауға арналған қондырғы + қатты еден төсемелерін тазартуға арналған адаптер • AQUA Stealth қондырғысы + микроталшықты төсеме |

*) үлгіге байланысты

Сұйықтықты жинау процесі дымқыл тазартумен бірдей орындалады.



| Aufgetretene Störungen/ Fehlfunktionen | Grund / Abhilfe |
|--|---|
| Allgemein (alle Funktionen) | |
| Das Gerät lässt sich nicht in Betrieb nehmen | <ul style="list-style-type: none"> • Sind Netzanschlusskabel, Stecker und Steckdose intakt? • Vor Prüfung Netzstecker ziehen, evtl. Reparaturen nur durch autorisiertes Fachpersonal durchführen lassen • Ist das Gerät eingeschaltet? → überprüfen |
| Staubsaugen (Trockensaugen) | |
| Beim Saugen tritt Staub aus | <p>a) Bei Einsatz der DryBOX:</p> <ul style="list-style-type: none"> • Sind der Deckel der DryBOX sowie die Entriegelungsklappe vorne korrekt verriegelt? → überprüfen • Ist die DryBOX möglicherweise überfüllt? →entleeren / Hauptzyklon bei Bedarf säubern <p>b) Bei Einsatz der AQUA-Box:</p> <ul style="list-style-type: none"> • Ist das AQUAFILTER-System entsprechend der Gebrauchsanleitung montiert? • Ist genügend Wasser im Schmutzwasserbehälter → überprüfen |
| Saugkraft lässt allmählich nach | <ul style="list-style-type: none"> • Ist der Spezial-Hygiene-Filter verstopft? →Reinigung des Spezial-Hygiene-Filters • Sind Düse, Saugrohr oder Saugschlauch mit grobem Schmutz verstopft? →Dehnung des Schlauches im Betrieb lockert die Verstopfung, Verstopfung beseitigen • Ist der Gehäusedeckel richtig verschlossen? →überprüfen |
| Saugkraft ist zu gering | <ul style="list-style-type: none"> • Ist der Ejektor im Ansaugstutzen verstopft? →demonstrieren und reinigen bzw. mit Wasser durchspülen • Ist der Spezial-Hygiene-Filter verstopft? →Reinigung des Spezial-Hygiene-Filters • Sind Düse, Saugrohr oder Saugschlauch mit grobem Schmutz verstopft? →demonstrieren und reinigen • Ist die elektronische Saugkraftregulierung auf MIN eingestellt? →Saugkraft auf MAX einstellen • Ist die mechanische Saugkraftregulierung am Handgriff geöffnet? →Schiebetaste am Handgriff schließen |
| Viele Wassertropfen an der Innenseite des Gehäusedeckels | <ul style="list-style-type: none"> • Das AQUAFILTER-System ist wahrscheinlich mit zu viel Staub gefüllt → AQUAFILTER-System reinigen, Wasser austauschen |

| Aufgetretene Störungen/ Fehlfunktionen | Grund / Abhilfe |
|---|---|
| Waschsaugen | |
| Das Gerät schaltet während des Betriebes ab | <ul style="list-style-type: none"> • Ist der Schmutzwasserbehälter voll (Schwimmer hat angesprochen)? →entleeren • Steht das Gerät in Schrägstellung oder wurde es zügig in einer Kurve bewegt (Schwimmer hat angesprochen)? →Gerät auf gerade Ebene bringen, Gerät erneut einschalten |
| Es tritt Wasser aus den Ausbläsoffnungen des Gerätes aus | <ul style="list-style-type: none"> • Ist der Schwimmer im Schmutzwasserbehälter verschmutzt und nicht mehr gangbar, d.h. er kann nicht mehr ansprechen, wenn der Behälter gefüllt ist? → Schwimmer und Behälter reinigen |
| Im Saugraum sammelt sich eine ungewöhnlich große Wasserlache, (einige Tropfen sind durchaus normal) | <ul style="list-style-type: none"> • Sind Dichtungen und Dichtflächen stark verschmutzt? →reinigen • Wurde der Waschsaugeneinsatz vergessen? →überprüfen |
| Es kommt zu ungewöhnlich starker Schaumbildung im Schmutzwasserbehälter | <ul style="list-style-type: none"> • Wurde Original THOMAS Reinigungskonzentrat verwendet? → austauschen |
| Es tritt keine Reinigungsflüssigkeit aus, obwohl die Pumpe eingeschaltet ist | <ul style="list-style-type: none"> • Ist Reinigungsflüssigkeit im Sprühmitteltank? → nachfüllen • Ist die Sprühdüse verstopft? → Düse einige Zeit in lauwarmes Wasser legen und danach kräftig durchblasen • Ist die Tankanschlussöffnung verstopft? → Frischwasserbehälter entnehmen und die Tankanschlussöffnung (Verbindungsstelle Frischwassertank/Gehäuse) mit der Fugendüse gründlich absaugen um evtl. Verschmutzungen zu entfernen |
| Zu hohe Restfeuchte, Reinigungsflüssigkeit wird nicht richtig aufgesaugt | <ul style="list-style-type: none"> • Ist die elektronische Saugkraftregulierung auf MIN eingestellt? → Saugkraft auf MAX einstellen • Ist die mechanische Saugkraftregulierung am Handgriff geöffnet? → Schiebetaste am Handgriff schließen • Liegt die Boden-Waschsaugdüse richtig am Boden auf? → Boden-Waschsaugdüse zum Absaugen etwas senkrechter stellen |

| Usterki / Wadliwe działanie | Przyczyna / Środki zaradcze |
|--|--|
| Ogólne informacje (wszystkie funkcje) | |
| Urządzenie nie włącza się | <ul style="list-style-type: none"> • Czy przewód zasilający, wtyczka i gniazdko są w dobrym stanie? • Przed sprawdzeniem należy wyjąć wtyczkę, ewentualne naprawy powinny być wykonywane tylko przez autoryzowany serwis. • Czy urządzenie jest włączone? → Sprawdzić. |
| Odkurzanie (odkurzanie suche w trybie AQUAFILTER) | |
| W trakcie odkurzania wydostaje się kurz | <p>a) W przypadku zastosowania DryBOX:</p> <ul style="list-style-type: none"> • Czy pokrywa DryBOX oraz przednia klapka blokująca są prawidłowo zamknięte? → skontrolować. • Czy system DryBOX nie jest przepelniony? → opróżnić / w razie potrzeby oczyścić pokrywę pojemnika. <p>b) W przypadku zastosowania zespołu filtra AQUA-Pure:</p> <ul style="list-style-type: none"> • Czy system filtrowy AQUA jest zamontowany zgodnie z instrukcją obsługi? • Czy w pojemniku na brudną wodę jest wystarczająca ilość wody → Sprawdzić. |
| Moc ssania stopniowo słabnie | <ul style="list-style-type: none"> • Czy zatłakany jest specjalny filtr higieniczny? → Czyszczenie specjalnego filtra higienicznego. • Czy ssawki, rura i wąż ssący są zatłakane brudem? → Wydłużenie węża w trakcie pracy spowoduje odetkanie. • Czy pokrywa obudowy jest prawidłowo zamknięta? → Sprawdzić. |
| Moc ssania jest za słaba | <ul style="list-style-type: none"> • Czy eżektor w nasadce ssącej jest zatłakany? → Zdemontować i wyczyścić lub przepłukać wodą. • Czy zatłakany jest specjalny filtr higieniczny? → Czyszczenie specjalnego filtra higienicznego. • Czy ssawki, rura i wąż ssący są zatłakane brudem? → Zdemontować i wyczyścić. • Czy elektroniczna regulacja mocy ssania jest ustawiona na MIN.? → Ustawić moc ssania na MAX. • Czy mechaniczna regulacja mocy ssania na uchwycie jest otwarta? → Zamknąć suwak na uchwycie. |
| Dużo wody po wewnętrznej stronie pokrywy obudowy | <ul style="list-style-type: none"> • W systemie filtrowym AQUA jest prawdopodobnie za dużo kurzu → Wyczyścić system filtrowy AQUA, wymienić wodę. |

| Usterki / Wadliwe działanie | Przyczyna / Środki zaradcze |
|---|--|
| Odkurzanie piorące | |
| Urządzenie wyłącza się podczas pracy | <ul style="list-style-type: none"> • Czy pojemnik na brudną wodę jest pełny (nastąpiła reakcja pływak)? → Opróżnić. • Czy urządzenie stoi krzywo lub było gwałtownie obracane (nastąpiła reakcja pływak)? → Ustawić urządzenie na równym podłożu i je ponownie włączyć. |
| Z otworów wydmuchowych urządzenia wydostaje się woda. | <ul style="list-style-type: none"> • Czy pływak w pojemniku na brudną wodę jest zabrudzony i nie może się poruszać, tzn. nie może wskazać, czy pojemnik jest napełniony? → Wyczyścić pływak i pojemnik. |
| W komorze ssania zbiera się duża ilość wody (kilkana kropel jest normalnym efektem) | <ul style="list-style-type: none"> • Czy uszczelki są bardzo brudne? → Wyczyścić. • Czy nie założono filtra zbierającego wodę? → Sprawdzić. |
| W pojemniku na brudną wodę nadmiernie gromadzi się piana. | <ul style="list-style-type: none"> • Czy użyto oryginalnego koncentratu czyszczącego THOMAS? → Wymienić. |
| Nie wypływa płyn czyszczący mimo włączonej pompy | <ul style="list-style-type: none"> • Czy w zbiorniku na środek do rozpylania jest płyn czyszczący? → Uzupelnąć. • Czy dysza rozpylająca jest zatłakana? → Zanurzyć dyszę w ciepłej wodzie i mocno przedmuchać. • Czy otwór zbiornika jest zatłakany? → Wyjąć pojemnik na czystą wodę i dokładnie odessać ewentualne zabrudzenia w otworze zbiornika za pomocą ssawki szczelinowej. |
| Nadmierna wilgotność, płyn czyszczący nie wchłania się prawidłowo | <ul style="list-style-type: none"> • Czy elektroniczna regulacja mocy ssania jest ustawiona na MIN.? → Ustawić moc ssania na MAX. • Czy mechaniczna regulacja mocy ssania na uchwycie jest otwarta? → Zamknąć suwak na uchwycie. • Czy ssawka zbierająca wodę do podłóg jest prawidłowo ułożona na podłodze? → Przy odkurzaniu ustawić ssawkę zbierającą wodę do podłóg bardziej pionowo. |

| Возникшие неполадки/сбои | Причина / устранение |
|---|--|
| Общее (все функции) | |
| Прибор не начинает работать | <ul style="list-style-type: none"> • В порядке ли сетевой шнур, вилка и розетка? • Перед проверкой отсоединить вилку от розетки; если необходим ремонт, то он должен выполняться только имеющими на это право специалистами • Включен ли прибор? → Проверить |
| Уборка пыли (сухая уборка) | |
| При всасывании выступает пыль | <p>а) при использовании DyuVOX:</p> <ul style="list-style-type: none"> • Крышка DyuVOX и фиксатор закреплены правильно? → Проверить • Фильтр DyuVOX переполнен? → Опорожнить/при необходимости очистить главный циклон <p>б) при использовании водяного фильтра AQUA-Vox:</p> <ul style="list-style-type: none"> • Установлена ли система аквафильтра согласно руководству по эксплуатации? • В Aqua-Vox налит 1 литр воды? → Проверить |
| Сила всасывания постепенно уменьшается | <ul style="list-style-type: none"> • Не засорился ли специальный гигиенический фильтр? → Очистить специальный гигиенический фильтр • Не засорена ли насадка, всасывающая трубка или всасывающий шланг крупными частицами грязи? → Растяжение шланга во время работы ослабляет засор, устранить засор • Плотна ли закрыта крышка корпуса? → Проверить |
| Недостаточная сила всасывания | <ul style="list-style-type: none"> • Не засорился ли инжектор во всасывающем патрубке? → Разобрать и очистить или промыть водой • Не засорился ли специальный гигиенический фильтр? → Очистить специальный гигиенический фильтр • Не засорена ли насадка, всасывающая трубка или всасывающий шланг крупными частицами грязи? → Разобрать и очистить • Не установлена ли электронная регулировка мощности всасывания на MIN? → Установить мощность всасывания на MAX • Не открыт ли механический регулятор силы всасывания на рукоятке? → Закрывать передвижную заслонку на рукоятке |
| Большое количество капель воды на внутренней стороне крышки корпуса | <ul style="list-style-type: none"> • В системе аквафильтра, вероятно, накопилось слишком много пыли → Очистить систему аквафильтра, сменить воду |

| Возникшие неполадки/сбои | Причина / устранение |
|--|--|
| Влажная уборка | |
| Прибор отключается во время работы | <ul style="list-style-type: none"> • Не заполнен ли резервуар для грязной воды (сработал поплавковый выключатель)? → Вылить воду • Не стоит ли прибор наклонно или не был ли он быстро переключен по дуге (сработал поплавковый выключатель)? → Поставить прибор на ровную поверхность, снова включить прибор. |
| Из отверстий прибора для выхода воздуха выступает вода | <ul style="list-style-type: none"> • Не засорен ли поплавок в резервуаре для грязной воды и не застыл ли он, т. е. резервуар заполнился, а поплавок не смог сработать? → Очистить поплавок и резервуар |
| В камере всасывания образуется необычно большая лужа (несколько капель - это вполне нормально) | <ul style="list-style-type: none"> • Сильное загрязнение уплотнений и уплотнительных поверхностей? → Очистить • Не забыта ли вставка для защиты от разбрызгивания? → Проверить |
| В резервуаре для грязной воды имеет место необычно сильное пенообразование | <ul style="list-style-type: none"> • Используется ли фирменный концентрат моющего раствора THOMAS? → Заменить |
| Моющая жидкость не поступает, хотя насос включен | <ul style="list-style-type: none"> • Есть ли моющая жидкость в резервуаре для распыляемого средства? → Долить • Не засорилось ли распылительное сопло? → Опустить сопло на некоторое время в чью теплую воду, а затем сильно продуть • Не засорилось ли соединительное отверстие резервуара? → Извлечь резервуар для чистой воды и основательно очистить с помощью щелевой насадки соединительное отверстие резервуара (место соединения между резервуаром чистой воды и корпусом) для удаления возможных загрязнений |
| Слишком большая остаточная влажность, моющая жидкость плохо всасывается | <ul style="list-style-type: none"> • Не установлена ли электронная регулировка мощности всасывания на MIN? → Установить мощность всасывания на MAX • Не открыт ли механический регулятор силы всасывания на рукоятке? → Закрывать передвижную заслонку на рукоятке • Правильно ли насадка прилегает к полу? → При всасывании поставить насадку более вертикально |

| Несправність/перобій | Причина/усунення |
|--|--|
| Загальне (усі функції) | |
| Пристрій не починає працювати | <ul style="list-style-type: none"> • Чи в порядку мережевий шнур, штекер і розетка? • Перед перевіркою від'єднайте штекер від розетки. У разі потреби до ремонту залучаються лише кваліфіковані спеціалісти • Чи увімкнений пристрій? → Перевірити |
| Прибирання пилу (сухе прибирання) | |
| Під час всмоктування проступає пил | <p>а) під час використання фільтра DryBOX:</p> <ul style="list-style-type: none"> • Кришка DryBOX та фіксатор спереду замкнені правильно? → Перевірити • Можливо, DryBOX переповнений? → Спорожити/за потреби очистити головний циклрон <p>б) під час використання системи фільтрації AQUA-Vox:</p> <ul style="list-style-type: none"> • Чи встановлена система аквафільтра відповідно до інструкції з експлуатації? • Чи достатній рівень води в резервуарі для брудної води? → Перевірити |
| Потужність всмоктування поступово зменшується | <ul style="list-style-type: none"> • Чи засмічений спеціальний гігієнічний фільтр? → Очистити спеціальний гігієнічний фільтр • Чи забиті насадка, всмоктувальна трубка та всмоктувальний шланг великими частками бруду? → Розтягнення шланга під час роботи зменшує засмічення. Усунути засмічення • Чи щільно закрита кришка корпусу? → Перевірити |
| Недостатня потужність всмоктування | <ul style="list-style-type: none"> • Чи засмічений інжектор у всмоктувальному патрубку? → Демонтувати і очистити або промити водою • Чи засмічений спеціальний гігієнічний фільтр? → Очистити спеціальний гігієнічний фільтр • Чи забиті насадка, всмоктувальна трубка та всмоктувальний шланг великими частками бруду? → Демонтувати і очистити • Чи встановлене електронне регулювання потужності всмоктування на MIN? → Встановити потужність всмоктування на MAX • Чи відкритий механічний регулятор всмоктування на рукоятці? → Закрити заслінку на рукоятці |
| Багато крапель води на внутрішній стороні кришки корпусу | <ul style="list-style-type: none"> • У системі аквафільтра, можливо, накопичилося забагато пилу → Очистити систему аквафільтра, замінити воду |

| Несправність/перобій | Причина/усунення |
|--|---|
| Вологе прибирання | |
| Пристрій вимикається під час роботи | <ul style="list-style-type: none"> • Чи повний резервуар для брудної води (спрацював поплавцевий вимикач)? → Випорожнити резервуар • Чи встановлений пристрій під нахилом? Чи був він переміщений по дузі (спрацював поплавцевий вимикач)? → Поставити пристрій на рівну поверхню та знов увімкнути його |
| З отворів пристрою для виходу повітря проступає вода | <ul style="list-style-type: none"> • Чи засмічений поплавець в резервуарі для брудної води? Чи застопорився поплавець через те, що резервуар виявився заповненим? → Очистити поплавець і резервуар |
| У камері всмоктування утворюється велика калюжа (при цьому декілька крапель – нормальне явище) | <ul style="list-style-type: none"> • Чи сильно забруднені ущільнення та ущільнені поверхні? → Очистити • Чи встановлена вставка для захисту від розбризкування? → Перевірити |
| У резервуарі для брудної води спостерігається надмірне піноутворення | <ul style="list-style-type: none"> • Чи використовувався фірмовий концентрат миючого засобу THOMAS? → Замінити |
| Миюча рідина не поступає, хоча насос увімкнений | <ul style="list-style-type: none"> • Чи є в резервуарі для розпилювального засобу миюча рідина? → Долити • Чи забите розпилювальне сопло? → На деякий час занурити сопло в ледве теплу воду, потім сильно продмухайте його • Чи засмічений з'єднувальний отвір резервуара? → Витягніть резервуар для чистої води і ретельно очистіть з'єднувальний отвір резервуара за допомогою щільної насадки (місце з'єднання між резервуаром для чистої води і корпусом) для очищення від можливого забруднення |
| Надто висока залишкова вологість, миюча рідина погано всмоктується | <ul style="list-style-type: none"> • Чи встановлене електронне регулювання потужності всмоктування на MIN? → Встановити потужність всмоктування на рукоятці? → Закрити заслінку на рукоятці • Чи правильно насадка притискається до підлоги? → При всмоктуванні натискати на насадку трохи сильніше |

| Пайда болған ақаулар/қателер | Себебі / жою |
|---|--|
| Жалпы (барлық функциялар) | |
| Құрал жұмысты бастамайды | <ul style="list-style-type: none"> • Электр шнуры, аша мен розетка дұрыс па? • Тексеру алдында ашаны розеткадан ажыратыңыз; жөндеу қажет болса, оған құқығы бар мамандар орындауы қажет • Құрал қосуы ма? → Тексеріңіз |
| Шаңды тазалау (құрғақ тазалау) | |
| Сору кезінде шаң шығады | <p>a) DryVOX қолданған кезде:</p> <ul style="list-style-type: none"> • DryVOX қақпағы мен босату клапан дұрыстап алға құлыптанған ба? → тексеріп шығу • DryVOX қабы қатты толған ба? → босату / қажет болса, басты циклонды тазарту <p>b) AQUA-Vox қолданған кезде:</p> <ul style="list-style-type: none"> • Аквасүзгі жүйесі пайдалану бойынша нұсқаулыққа сай орнатылған ба? • Лас суға арналған контейнерде су жеткілікті ме? → Тексеріңіз |
| Сору күші ақырындап азаяды | <ul style="list-style-type: none"> • Арнайы гигиеналық сүзгі бітелмеген бе? → Арнайы гигиеналық сүзгіні тазалаңыз • Қондырғы, сорғыш түтік немесе сорғыш шланг үлкен заттармен бітелмеген бе? → Жұмыс кезінде шланг бойы бітеліп қалады, қоқысты алып тастаңыз • Корпус қақпағы дұрыс жабылған ба? → Тексеріңіз |
| Сору күші жеткіліксіз | <ul style="list-style-type: none"> • Сорғыш келте құбырдағы инжектор бітелмеген бе? → Бөлшектеп, тазартыңыз немесе сумен жуыңыз • Арнайы гигиеналық сүзгі бітелмеген бе? → Арнайы гигиеналық сүзгіні тазалаңыз • Қондырғы, сорғыш түтік немесе сорғыш шланг үлкен заттармен бітелмеген бе? → Бөлшектеп, тазартыңыз • Сору қуатын электрондық реттеу MIN режиміне реттелмеген бе? → Сору қуатын MAX режиміне реттеңіз • Тұтқадағы сору күшін механикалық реттеуіш ашық емес пе? → Тұтқадағы жылжымалы жапқышты жабыңыз |
| Корпус қақпағының ішкі жағында су тамшылары өте көп | <ul style="list-style-type: none"> • Аквасүзгі жүйесінде шаң көптеп жиналып қалуы мүмкін → Аквасүзгі жүйесін тазартып, суды ауыстырыңыз |

| Пайда болған ақаулар/қателер | Себебі / жою |
|---|--|
| Дымқыл тазалау | |
| Құрал жұмыс кезінде өшіп қалады | <ul style="list-style-type: none"> • Контейнер лас суға толып кеткен емес пе (қалтқы ажыртақыш іске қосылды)? → Суды ағызыңыз • Құрал көлбеу тұрған жоқ па немесе доғамен жылдам жылжытылған жоқ па (қалтқы ажыртақыш іске қосылды)? → Құралды тегіс орынға қойып, қайта қосыңыз. |
| Ауа шығатын құрал саңылауынан су шығады | <ul style="list-style-type: none"> • Лас суға арналған контейнердегі қалтқы бітеліп қалған жоқ па немесе кідіріп қалмады ма, яғни контейнер толып кетіп, қалтқы іске қосылмай қалды? → Қалтқы мен контейнерді тазалаңыз |
| Сору камерасында шалшық су пайда болады (бірнеше тамшы - қалыпты нәрсе) | <ul style="list-style-type: none"> • Тығыздауыш пен тығыздауыш қабаттар қатты ласанған ба? → Тазалаңыз • Шалпылдаудан қорғайтын қондырма ұмытылып кетпеді ме? → Тексеріңіз |
| Лас суға арналған контейнер ерекше көбіктенген | <ul style="list-style-type: none"> • THOMAS жуғыш ерітіндісінің фирмалық концентраты пайдаланылып жатыр ма? → Ауыстырыңыз |
| Сорғы қосулы болса да, жуғыш сұйықтық келмейді | <ul style="list-style-type: none"> • Шашырататын құралған арналған контейнерде жуғыш сұйықтық бар ма? → Құйыңыз • Шашыратқыш шүмек бітеліп қалмады ма? → Шүмекті аз уақытқа жылы суға салып, қатты үрлеңіз • Контейнердің байланыстырғыш саңылауы бітелмеді ме? → Мүмкін боларлық ластануларды жою үшін таза суға арналған контейнерді шығарып алып, контейнердің байланыстырғыш саңылауын (таза су контейнері мен корпус арасындағы байланыстыру орны) саңылауға арналған қондырғымен мұқият тазалаңыз |
| Дымқыл тым көп қалады, жуғыш сұйықтық нашар сорылады | <ul style="list-style-type: none"> • Сору қуатын электрондық реттеу MIN режиміне реттелмеген бе? → Сору қуатын MAX режиміне реттеңіз • Тұтқадағы сору күшінің механикалық реттеуіші ашық емес пе? → Тұтқадағы жылжымалы жапқышты жабыңыз • Қондырғы еденге дұрыс жанаса ма? → Сору кезінде қондырғыны барынша тігінен қойыңыз |

Hinweis zur Entsorgung

• Verpackung

Die Verpackung schützt den Staubsauger vor Beschädigung auf dem Transportweg. Sie besteht aus umweltfreundlichen Materialien und ist deshalb recyclebar. Entsorgen Sie nicht mehr benötigtes Verpackungsmaterial über die Sammelstellen des Dualen Systems (Grüner Punkt).

• Entsorgung Reinigungsmittel

Zur Entsorgung von Reinigungsmitteln, Reinigungsmittelresten oder von mit Reinigungsmitteln versetztem Schmutzwasser im Schmutzwasserbehälter siehe Produktdatenblatt des Reinigungsmittelherstellers.

• Entsorgung Batterien

Entsorgen Sie die verbrauchten Batterien über das örtliche Sammelsystem.

• Altgerät

Sollte Ihr THOMAS DryBOX AMFIBIA einmal ausgedient haben, geben Sie das Gerät bei Ihrem Händler bzw. einem Recyclingcenter zur Wiederverwertung ab. Es enthält noch wertvolle, wiederverwertbare Materialien. Aktuelle Entsorgungswege erfragen Sie bitte bei Ihrem Händler oder Ihrer Gemeindeverwaltung.

Kundendienst

Fragen Sie Ihren Händler nach dem für Sie zuständigen THOMAS Kundendienst.

Bitte geben Sie ihm zugleich die Angaben vom Typenschild Ihres THOMAS DryBOX AMFIBIA an.

Zur Aufrechterhaltung der Sicherheit des Gerätes sollten Sie die Reparaturen, insbesondere an stromführenden Teilen, nur durch Elektro-Fachkräfte durchführen lassen.

Im Störfall sollten Sie sich daher an Ihren Fachhändler oder direkt an den Werkskundendienst wenden.

Technische Daten

| | |
|--|-------------------|
| Typenbezeichnung: | 788/M |
| Spannungsversorgung: | 230 V, 50 Hz |
| Leistungsaufnahme: | siehe Typenschild |
| Länge Stromzuleitung: | ca. 8 m |
| Geräteabmessungen (L×B×H): | (486×318×306 mm) |
| Gerätgewicht leer: | ca. 8 kg |
| Volumen Frischwassertank: | 1,8 Liter |
| elektronische Schwimmerabschaltung durch REED-Sensor | |
| Stufenlose Leistungseinstellung über Softtouch-Funktionsschalter (Touchtronik) | |

Garantie

Unabhängig von den Gewährleistungsverpflichtungen des Händlers aus dem Kaufvertrag leisten wir für dieses Gerät Garantie gemäß nachstehenden Bedingungen:

1. Die Garantiezeit beträgt 24 Monate - gerechnet vom Liefertag an den ersten Endabnehmer. Sie reduziert sich bei gewerblicher Benutzung oder gleichzusetzender Beanspruchung auf 12 Monate. Zur Geltendmachung des Anspruchs ist die Vorlage eines Kaufbeleges erforderlich.
2. Innerhalb der Garantiezeit beseitigen wir alle wesentlichen Funktionsmängel, die nachweislich auf mangelhafte Ausführung oder Materialfehler zurückzuführen sind durch Instandsetzung der mangelhaften Teile oder Teilersatz nach unserer Wahl; ausgetauschte Teile gehen in unser Eigentum über. Die Garantie erstreckt sich nicht auf leicht zerbrechliche Teile, wie z. B. Glas, Kunststoffe, Lampen. Von der Garantie ausgenommen sind außerdem Batterien und Akkus, die infolge normalen Verschleißes, Alterung oder unsachgemäßer Behandlung Defekte aufweisen bzw. deren Laufzeit sich verkürzt hat. Mängel sind uns innerhalb der Garantiezeit unverzüglich nach Feststellung zu melden. Während der Garantiefrist werden die zur Behebung von aufgetretenen Funktionsfehlern benötigten Ersatzteile sowie die Kosten der angefallenen Arbeitszeit nicht berechnet. Bei unberechtigter Inanspruchnahme unseres Kundendienstes gehen die damit verbundenen Kosten zu Lasten des Kunden. Instandsetzungsarbeiten beim Kunden oder am Aufstellungsort können nur für Großgeräte verlangt werden. Andere Geräte sind unserer nächstgelegenen Kundendienststelle oder Vertragswerkstatt zu übergeben bzw. ins Werk zu senden.
3. Eine Garantiepflicht wird nicht ausgelöst durch geringfügige Abweichungen, die für Wert und Gebrauchstauglichkeit des Gerätes unerheblich sind, durch Schäden aus chemischen und elektrochemischen Einwirkungen von Wasser sowie allgemein aus anomalen Umweltbedingungen. Ein Garantieanspruch besteht nicht bei Schäden als Folge normaler Abnutzung, ferner nicht bei Nichtbeachtung der Gebrauchsanweisung oder unsachgemäßer Verwendung.
4. Der Garantieanspruch verliert seine Gültigkeit, wenn von uns nicht bevollmächtigte Personen Eingriffe oder Reparaturen an den Geräten vornehmen.
5. Garantieleistungen bewirken weder für das Gerät noch für die eingebauten Ersatzteile eine Verlängerung oder Erneuerung der Garantiefrist: die Garantiefrist für eingebaute Ersatzteile endet mit der Garantiefrist für das ganze Gerät.
6. Weitergehende oder andere Ansprüche, insbesondere solche auf Ersatz außerhalb des Gerätes entstandener Schäden sind - soweit eine Haftung nicht zwingend gesetzlich angeordnet ist - ausgeschlossen.

Auch nach Ablauf der Garantiefrist bieten wir Ihnen unsere Kundendienstleistungen an. Bitte wenden Sie sich an Ihren Händler oder direkt an unsere Kundendienst-Abteilung.

Wskazówki dotyczące utylizacji

Opakowanie

Opakowanie chroni odkurzacz przed uszkodzeniem podczas transportu. Składa się ono z materiałów bezpiecznych dla środowiska naturalnego i z tego względu nadaje się do odzysku surowców wtórnych. Niepotrzebne materiały opakowaniowe należy odprowadzać za pośrednictwem punktów zbiórki surowców wtórnych systemu dualnego (znak Zielony Punkt).

Utylizowanie detergentów

Informacje na temat utylizacji środków czyszczących, ich pozostałości lub znajdujących się w pojemniku brudnej wody z detergentami są przedstawione w arkuszu danych produktu producenta środków czyszczących.

Zużyte baterie

Zużyłkowac zgodnie z lokalnym systemem zbiórki odpadów.

Stare urządzenia

Wysłużone urządzenia THOMAS należy oddawać dostawcy względnie do centrum odzysku surowców wtórnych do ponownego wykorzystania. Zawierają one jeszcze pełnowartościowe materiały. Informacje na temat obecnie obowiązujących sposobów utylizacji można uzyskać u dostawcy lub w zarządzie gminy.

Obsługa serwisowa

Należy zapytać sprzedawcę o dostępny serwis firmy THOMAS.

Należy przy tym podać dane z tabliczki znamionowej urządzenia THOMAS DryBOX AMFIBIA.

Aby zapewnić bezpieczną eksploatację urządzenia, naprawy, szczególnie dotyczące części przewodzących, powinny być wykonywane wyłącznie przez wykwalifikowanych elektryków.

W przypadku wystąpienia awarii należy się skontaktować z autoryzowanym sprzedawcą lub bezpośrednio z działem obsługi serwisowej.

Dane techniczne

| | |
|---|----------------------------|
| Oznaczenie typu | 788/M |
| Napięcie: | 230 V, 50 Hz |
| Pobór mocy: | Patrz tabliczka znamionowa |
| Długość przewodu elektrycznego: | ok. 8 m |
| Wymiary urządzenia (dł.*szer.*wys.): | (486×318×306 mm) |
| Ciężar urządzenia pustego: | ok. 8 kg |
| Pojemność zbiornika na czystą wodę: | ok. 1,8 l |
| Elektroniczny wyłącznik pływakowy z czujnikiem REED | |
| Bezstopniowe ustawianie mocy przez dotykowy przełącznik funkcji (Touchtronik) | |

Gwarancja

Niezależnie od obowiązków gwarancyjnych sprzedawcy wynikających z umowy sprzedaży, firma THOMAS (Gwarant) zapewnia gwarancję na urządzenia zgodnie z poniższymi warunkami:

- Okres gwarancji obejmuje 24 miesiące, licząc od dnia dostawy do pierwszego użytkownika. W przypadku wykorzystywania urządzenia do celów komercyjnych lub porównywalnego obciążenia ogranicza się ona do 12 miesięcy. Z roszczenia można skorzystać pod warunkiem przedłożenia dowodu zakupu.
- W okresie obowiązywania gwarancji usuwamy wszystkie istotne wady funkcjonalne wynikające z wadliwego wykonania lub wad materiałowych, naprawiając lub wymieniając uszkodzone części według naszego uznania; wymienione części stają się naszą własnością. Gwarancja nie obejmuje łatwo łamliwych części, np. szkła, plastiku lub żarówek. Gwarancją nie są objęte ponadto baterie i akumulatory wykazujące wady powstałe w wyniku normalnego zużycia, starzenia się lub niewłaściwego obchodzenia się z nimi albo też których czas pracy uległ skróceniu. Usterki należy zgłaszać niezwłocznie po ich wystąpieniu. W okresie objętym gwarancją nie są naliczane koszty części zamiennych potrzebnych do usunięcia wad funkcjonalnych ani koszty wykonanej pracy. W przypadku nieuprawnionego korzystania z naszego serwisu koszty z tym związane ponosi klient. Naprawy na miejscu u klienta lub w miejscu montażu urządzenia mogą być wymagane tylko w przypadku dużych urządzeń. Inne urządzenia należy przekazać do naszego najbliższego serwisu, autoryzowanego warsztatu lub wysłać do zakładu produkcyjnego.
- Uprawnienia wynikające z niniejszej gwarancji Użytkownik może realizować wyłącznie w Autoryzowanych Punktach Obsługi. Dane kontaktowe znajdują się na ostatniej stronie niniejszej instrukcji obsługi. Gwarancja nie obejmuje mniejszych zmian, które nie mają wpływu na wartość i użyteczność wyrobu, szkód spowodowanych przez chemiczne lub elektrochemiczne oddziaływanie wody lub niekorzystne warunki środowiskowe. Gwarancja nie obejmuje uszkodzeń wynikających ze zwykłego zużycia lub niewłaściwej i niezgodnej z instrukcją obsługi a także przypadkowego uszkodzenia z winy użytkownika, nieodpowiedniego napięcia prądu oraz uszkodzeń powstałych na skutek działania sił zewnętrznych (wyładowania atmosferyczne, skoki napięcia, użytkowanie urządzenia niezgodnie z instrukcją).
- Gwarancja przestaje obowiązywać w wyniku ingerencji lub napraw urządzenia przez osoby nieuprawnione.
- Wykonanie usługi gwarancyjnej nie przedłuża ani nie odnawia terminu gwarancji na urządzenie i wbudowane części zamienne: Okres gwarancji na wbudowane części kończy się wraz z okresem obowiązywania gwarancji na całe urządzenie. Gwarancja jest ważna na terenie Rzeczypospolitej Polskiej.
- Gwarancja na sprzedany towar nie wyłącza, nie ogranicza ani nie zawiesza uprawnień kupującego wynikających z niezgodności towaru z umową. Dalej idące roszczenia, w szczególności roszczenia co do wymiany związanej ze szkodami powstałymi poza urządzeniem – o ile nie jest to prawnie nakazane – są wykluczone.

Również po upływie terminu obowiązywania gwarancji oferujemy Państwu nasze usługi serwisowe. Proszę się zwrócić do Państwa sprzedawcy lub bezpośrednio do działu obsługi serwisowej.

Указания по утилизации

• Упаковка

Упаковка предохраняет пылесос от повреждений во время транспортировки. Она состоит из безвредных для окружающей среды материалов, и поэтому может быть переработана. Ненужный упаковочный материал следует сдать в пункт переработки.

• Утилизация чистящих средств

Информация об утилизации чистящих средств, их остатков или загрязненной ими грязной воды из резервуара для грязной воды приведена в техническом паспорте, предоставляемом изготовителем чистящего средства.

• Утилизация батареек

Утилизировать использованные батарейки через местную систему сбора вторсырья.

• Отслуживший свой срок прибор

Отслуживший свой срок пылесос THOMAS DryBOX AMFIBIA следует сдать в торговую организацию или в центр по переработке. Прибор еще содержит ценные, пригодные для дальнейшей переработки материалы. Дальнейшую информацию об утилизации можно получить в торговой организации или в местной администрации.

Служба сервиса

Справьтесь у продавца торговой организации, в какой центр сервиса фирмы THOMAS Вам следует обращаться.

Сообщите ему также данные, приведенные на фирменной табличке пылесоса THOMAS DryBOX AMFIBIA.

Для обеспечения безопасности прибора все ремонтные работы, особенно на токоведущих частях, должны проводиться только специалистами-электриками.

В случае неполадок Вам следует обратиться в сервисные организации, контакты которых размещены на сайте www.thomas.info или в торговую организацию, где Вы приобрели прибор.

Технические данные моделей

| | |
|-----------------------------------|------------------------|
| Обозначение типа: | 788/M |
| Электропитание: | 230 В, 50 Гц |
| Потребляемая мощность: | См. фирменную табличку |
| Длина сетевого шнура: | ок. 8 м |
| Размеры прибора (Д×Ш×В): | (486×318×306 мм) |
| Вес пустого прибора: | ок. 8 кг |
| Объем резервуара для чистой воды: | 1,8 литра |

Отключение электронным поплавковым выключателем с герконовым датчиком

Плавная регулировка мощности сенсорным функциональным переключателем (Touchtronik)

Дата изготовления: см. фирменную табличку, расположенную на нижней стороне прибора

Кат. №: xxxxxxxx _ _ _
(день недели) (календарная неделя) (год)

Гарантия

Независимо от гарантийных обязательств продавца, вытекающих из договора купли-продажи, мы предоставляем гарантию для данного прибора согласно нижеприведенным условиям:

1. Гарантийный срок составляет 24 месяца – отсчет времени начинается с дня поставки первому конечному потребителю. Он сокращается при коммерческом или аналогичном использовании прибора до 12 месяцев. Для предъявления претензий на гарантию необходимо предоставить торговый чек.
2. Во время срока действия гарантии мы устраняем все важнейшие неполадки в работе, причиной которых бесспорно было недоброкачественное исполнение или дефекты материала, по нашему выбору путем ремонта неисправных деталей или их замены. Замененные детали переходят в нашу собственность. Гарантия не распространяется на хрупкие детали из стекла или пластмассы, лампы. Кроме того, гарантии не подлежат батарейки и аккумуляторы с дефектами, полученными вследствие естественного износа, старения или использования не по назначению, а также дефектами, повлекшими за собой сокращение срока службы. О неисправностях во время срока гарантии необходимо немедленно сообщать нам. Затраты на замену деталей для устранения неисправностей в работе, а также на рабочее время, возникшие во время срока гарантии, не ставятся в счет. Затраты, возникающие при неправильном использовании нашей службы сервиса, несет заказчик. Работы по ремонту, выполняемые у заказчика или на месте установки, могут быть затребованы только для крупных приборов. Прочие приборы должны передаваться в ближайший офис службы сервиса, в мастерскую гарантийного ремонта, или должны отсылаться на завод.
3. Обязанность предоставления гарантии не вызывается малозначительными отклонениями, которые не оказывают влияния на ценность и пригодность прибора к работе, ущербом, возникающим в результате химического и электрохимического воздействия воды, а также при аномальных условиях окружающей среды. Нет права на предоставление гарантии при повреждениях, возникающих в результате обычного износа, а также при несоблюдении руководства по эксплуатации или при ненадлежащем использовании прибора.
4. Право на предоставление гарантии теряется, если лица, не уполномоченные нами, осуществляли вмешательство в прибор или выполняли его ремонт.
5. Гарантийные услуги не оказывают влияния на продление или на возобновление гарантийного срока для прибора в целом или для установленных деталей. Гарантийный срок установленных деталей завершается вместе с гарантийным сроком прибора в целом.
6. Дальнейшие претензии, в особенности связанные с возмещением ущерба, возникшего вне прибора – если ответственность не предписывается законом – исключаются.

После завершения гарантийного срока мы предлагаем Вам услуги нашей службы сервиса. Обратитесь в торговую организацию, где Вы приобрели прибор, или непосредственно в нашу службу сервиса.

- Правила и условия монтажа не установлены изготовителем, т.к. изделие передвижное.
- Во время транспортировки не бросать, не подвергать ударам о другие предметы.
- Правила и условия реализации не установлены изготовителем и должны соответствовать национальному и/или местному законодательству страны реализации товара.

Производитель оставляет за собой право на внесение изменений в конструкцию и комплектацию прибора после даты печати данной инструкции.

Вказівки з утилізації

• Упаковка

Упаковка захищає пілосос від пошкоджень під час транспортування. Вона виготовлена з безпечних для довкілля матеріалів і тому підлягає вторинній переробці. Непотрібний пакувальний матеріал необхідно здати на утилізацію через пункт збору.

• Утилізація засобів чищення

Інформація щодо утилізації засобів чищення, їх залишків або води з резервуара для брудної води, забрудненої цими засобами, вказана в технічному паспорті, наданому виробником цих засобів.

• Утилізація батарейок

Утилізуйте використані батарейки відповідно до державної системи збору вторинної сировини.

• Закінчення терміну придатності пристрою

Пілосос THOMAS DryBOX AMFIBIA після закінчення терміну придатності необхідно віддати дилеру або в центр вторинної переробки. У пристрої ще знаходяться цінні, придатні для подальшої переробки матеріали. Докладну інформацію щодо утилізації можна отримати у дилера або в органах місцевого самоврядування.

Сервісна служба

Знайдіть у свого дилера, у який сервісний центр THOMAS можна звернутися в разі потреби.

Також повідомте йому всі дані, вказані на фірмовій таблиці пілососа THOMAS DryBOX AMFIBIA.

Для підтримання безпечного стану пристрою всі ремонтні роботи, особливо на струмоведучих частинах, повинні проводитися лише спеціалістами.

У разі виникнення несправностей зверніться до дилера, в якого ви придбали пристрій, або безпосередньо до одного з авторизованих сервісних центрів THOMAS.

Контакти сервісних центрів можна знайти на сайті www.robert-thomas.net або www.thomas.ua

Технічні характеристики моделей

| | |
|--|---|
| Позначення типу: | 788/М |
| Електроживлення: | 230 В, 50 Гц |
| Споживана потужність: | Див. на фірмовій таблиці |
| Довжина мережевого шнура: | прибл. 8 м |
| Габарити (Д×Ш×В) | (486×318×306 мм) |
| Вага порожнього пристрою: | прибл. 8 кг |
| Об'єм резервуара для чистої води: | 1,8 л |
| Відключення електронним поплавцевим вимикачем з герконовим датчиком | |
| Плавне регулювання потужності за допомогою сенсорного функціонального перемикача | |
| Дата виготовлення: | див. фірмову таблицю, розташовану на нижній стороні пристрою |
| | Кат. №.: xxxxxxxx _ _ _ _ _ (День тижня) (Календарний тиждень) (Рік) |

Гарантія

Незалежно від гарантійних зобов'язань продавця, які випливають із договору купівлі-продажу, ми надаємо гарантію для цього пристрою за наступними умовами:

- Гарантійний термін становить 24 місяці з моменту постачання першому кінцевому споживачеві. Він скорочується в разі комерційного або аналогічного використання пристрою до 12 місяців. Для пред'явлення гарантійних претензій необхідно надати торговий чек.
- Протягом строку дії гарантії ми усуваємо всі основні несправності в роботі пристрою, якщо їх причиною було неякісне виконання або дефекти матеріалу, та які можуть бути усунені шляхом ремонту несправних деталей або їх заміни. Гарантія не поширюється на крижкі деталі зі скла або пластмаси, а також на лампи. Крім того, гарантія не охоплює батареї та акумулятори, які внаслідок звичайного зношування, старіння чи неналежного використання стають несправними, або строк служби яких зменшується. Під час строку дії гарантії необхідно негайно повідомляти нам про несправності. Замовник не несе витрати на заміну деталей для усунення несправностей в роботі та на витрачений робочий час під час строку дії гарантії. Замовник несе витрати, зумовлені неправомірним використанням послуг сервісної служби. Виконання ремонтних робіт у замовника або на місці встановлення пристрою можливе тільки для великогабаритних пристроїв. Усі інші пристрої необхідно передавати у найближче відділення сервісної служби, майстерню гарантійного ремонту або безпосередньо на завод.
- Гарантія не розповсюджується на незначні відхилення, які не впливають на цінність та придатність до використання, на збитки, які виникають через хімічний або електрохімічний вплив води, а також через аномальний вплив навколишнього середовища. Гарантія також не розповсюджується на пошкодження, спричинені звичайним зносом, а також недотриманням інструкції з експлуатації або неналежним використанням пристрою.
- Право на отримання гарантії втрачається, якщо не уповноважені нами особи здійснювали втручання в пристрій або ремонтували його.
- Гарантійні послуги не впливають на продовження або відновлення гарантійного терміну приладу в цілому або його окремих частин. Гарантійний термін встановлених деталей під час ремонту закінчується разом із закінченням строку дії гарантії на прилад.
- Подальші претензії, особливо пов'язані з відшкодуванням збитків, які виникли поза пристроєм, виключені, якщо відповідальність за них не передбачена законом.

Після завершення гарантійного терміну ми пропонуємо користуватися послугами нашої сервісної служби. Зверніться до дилера, в якого ви придбали пристрій, або безпосередньо до нашої сервісної служби.

Виробник залишає за собою право вносити зміни в конструкцію і комплектацію виробу після дати друку цієї інструкції.

Пайдалану бойынша нұсқаулар

• Орама

Орама тасымалдау кезінде шаңсорғыштың зақымдалуынан қорғайды. Ол қоршаған ортаға зиянсыз материалдардан тұрады, сондықтан қайта өңдеуге болады. Енді қажет емес орама материалын жинақ пунктіне тапсыру қажет.

• Тазартқыш құралдарды пайдаға асыру

Тазартқыш құралдарды, олардың қалдықтарын немесе лас суға арналған контейнердегі олар ластаған суларды пайдаға асыру бойынша ақпарат тазартқыш құралдар өндірушісі берген техникалық төлқұжатта көрсетілген.

• Батареяларды пайдаға асыру

Пайдаланылған батареяны жергілікті қайталама шикізатты жинау жүйесі арқылы пайдаға асырыңыз.

• Мерзімі өткен құрал

Мерзімі өткен THOMAS DryBOX AMFIBIA шаңсорғышын сауда ұйымына немесе қайта өңдеу орталығына тапсыру қажет. Құралды бағалы, алдағы уақытта өңдеуге жарамды материалдар бар. Пайдаға асыру бойынша алдағы ақпаратты сауда ұйымынан немесе жергілікті әкімшіліктен алуға болады.

Тұтынушыға қызмет көрсету

Сауда ұйымының сатушысынан THOMAS фирмасының қай қызмет көрсету орталығына хабарласу керектігі жөнінде анықтама алыңыз.

Оған THOMAS DryBOX AMFIBIA шаңсорғышының фирмалық жапсырмада берілген деректер туралы да хабарлаңыз.

Құралдың қауіпсіздігін қамтамасыз ету үшін барлық жөндеу жұмыстарын, әсіресе ток жүретін бөліктерін жөндеуді elektrik-мамандар орындауы қажет.

Ақаулар болса, «Совинсервис» ЖШС қызметтік ұйымына, құралды сатып алған сауда ұйымына немесе THOMAS зауыттық тұтынушыға қызмет көрсету орталығына тікелей хабарласу қажет.

Техникалық мәліметтер

| | |
|---|--------------------------|
| Түрдің белгісі | 788/М |
| Электр қуаты: | 230 В, 50 Гц |
| Тұтынылатын қуат: | зауыттық тақтаны қараңыз |
| Электр шнурының ұзындығы: | шамамен 8 м |
| Құрал өлшемдері (Ұ×Е×Б): | (486×318×306 мм) |
| Бос құралдың салмағы: | шамамен 8 кг |
| Таза суға арналған контейнер көлемі: | 1,8 литр |
| Геркон датчигі бар электрондық қалтқы ажыратқышымен өшіру | |
| Сенсорлық функционалдық ажыратып қосқышпен қуатты бірқалыпты реттеу (Touchtronik) | |
| Жасалған күні: құралдың төменгі жағында орналасқан фирмалық жапсырманы қараңыз | |

Кат. №: xxxxxxxx
(опта күні) (оптық күні) (жыл)

Кепілдік

Сату-сатып алу келісіміне сай сатушының кепілдік міндеттерінен бөлек, төменде көрсетілген шарттарға сәйкес осы құралдың кепілдігін ұсынамыз:

1. Кепілдік мерзімі 24 айды құрайды – уақытты есептеу алғашқы соңғы тұтынушыға жеткізілген күннен басталады. Ол құралды коммерциялық немесе ұқсас пайдалану кезінде 12 айға дейін қысқартылады. Кепілдік бойынша шағым айту үшін сауда чегін көрсетуіңіз қажет.
2. Кепілдік мерзімі аяқталмаған кезде сапасыз жұмыс істеу немесе материалдың ақаулары секілді жұмыс кезіндегі барлық маңызды ақауларды біздің таңдауымызбен ақаулары бар бөлшектерді жөндеу немесе оларды ауыстыру арқылы орындаймыз. Ауыстырылған бөлшектер біздің иелігімізге өтеді. Кепілдік әйнек немесе пластмассадан жасалған бөлшектеріне, шамдарға берілмейді. Кепілдікке, сондай-ақ қалыпты тозу, өскіру немесе қате пайдаланудан ақаулары бар немесе қызмет ету мерзімі қысқарған батареялар мен аккумуляторлар жатпайды. Кепілдік мерзімі кезінде болған ақаулар туралы тез арада бізге хабарлауыңыз қажет. Жұмыс кезіндегі ақауларды жою үшін бөлшектерді ауыстыруға жұмсалған, сондай-ақ кепілдік мерзімі кезінде жұмыс уақытына кеткен шығындар есептелмейді. Қызмет көрсету орталығын заңсыз пайдалану кезінде туындаған шығындарды тапсырыс беруші өтейді. Тапсырыс берушіде немесе орнату орнында ірі құралдарды ғана жөндеу жұмыстары орындалуы мүмкін. Басқа құралдар жақын жердегі қызмет көрсету кеңсесіне, кепілдік жөндеу шеберіне тапсырылуы қажет немесе зауытқа жіберу керек.
3. Құралдың жұмыс істеу құндылығына және жарамдылығына әсер етпейтін елеусіз ақауларға, судың химиялық және электрохимиялық әсер ету нәтижесінен пайда болған шығындарға, сонымен қатар қоршаған ортаның төтенше жағдайларында кепілдік беруге міндетті емес. Қарапайым тозу, сонымен қатар пайдалану бойынша нұсқауларды орындамау немесе құралды дұрыс пайдаланбау нәтижесінде пайда болған зақымдарға кепілдік беруге құқығымыз жоқ.
4. Өкілетті емес адамдар құралды жөндеген кезде кепілдік беру құқығы жойылады.
5. Кепілдік қызметтер құралдың толығымен немесе орнатылған бөлшектерінің кепілдік мерзімін ұзартуға немесе қалпына келтіруге әсер етпейді. Орнатылған бөлшектердің кепілдік мерзімі құралдың кепілдік мерзімімен бірге аяқталады.
6. Заңмен жауапқа тартылмаса, әсіресе құралдан тыс пайда болған шығындармен байланысты алдағы уақыттағы шағымдар қаралмайды.

Кепілдік мерзім аяқталған соң біздің тұтынушыға қызмет көрсету қызметтерін ұсынамыз. Құралды сатып алған сауда ұйымына немесе біздің қызмет көрсету орталығына тікелей хабарласыңыз.

Өндіруші осы нұсқау баспаған соң аспаптың құрамдауына немесе үйлесіміне өзгерістерді енгізуге ерік.

Kundendienststellen | Serwis | Служба сервиса | Служба сервиса | Қызмет көрсету орталығы

Deutschland und Schweiz:

Robert Thomas
Metall- und Elektrowerke GmbH & Co. KG
Hellerstraße 6
57290 Neunkirchen
Telefon +49 (0) 2735 - 788 - 581
+49 (0) 2735 - 788 - 583
Telefax +49 (0) 2735 - 788 - 599
E-mail: r-wilke@robert-thomas.de
www.robert-thomas.de

Polska:

APRA Serwis Sp. z o.o.
ul. Nadrzeczna 25A, 00-705 Warszawa
Tel. +48 22 428 27 74
Tel. +48 22 886 56 05
Kom. +48 604 133 055
E-mail: thomas@apraserwis.pl
www.serwisthomas.pl
www.apraserwis.pl

Russia:

ООО "ЛОГИКА"
Бизнес Центр "Гранд Сетунь Плаза"
121596, Москва
улица Горбунова дом 2
строение 3, офис А612
Тел. 8-800-550-5515
E-mail: ru-service1@robert-thomas.net
<http://thomas.info/servis-warranty.html>

Ukraine:

THOMAS UA
м. Дніпропетровськ
вул. Донецьке шосе, 104
тел. (050)-533-68-88
Безкоштовна консультація
по тел.: (044) 286 70 95
E-mail: ua-service1@robert-thomas.net
сайт: www.thomas.ua

Kasachstan:

ИП "THOMAS - сервис"
Республика Казахстан
050035, г. Алматы,
ул. Щепеткова 117
Тел. + 7 (727) 327 25 45
+ 7 (727) 249 68 19
E-mail: kz-service1@robert-thomas.net

THOMAS

Robert Thomas
Metall- und Elektrowerke GmbH & Co. KG
Postfach 1820, 57279 Neunkirchen
Hellerstraße 6, 57290 Neunkirchen
Telefon +49 (0) 2735 - 788 - 0
Telefax +49 (0) 2735 - 788 - 519
E-mail: service@robert-thomas.de
www.robert-thomas.de
GERMANY



www.robert-THOMAS.net