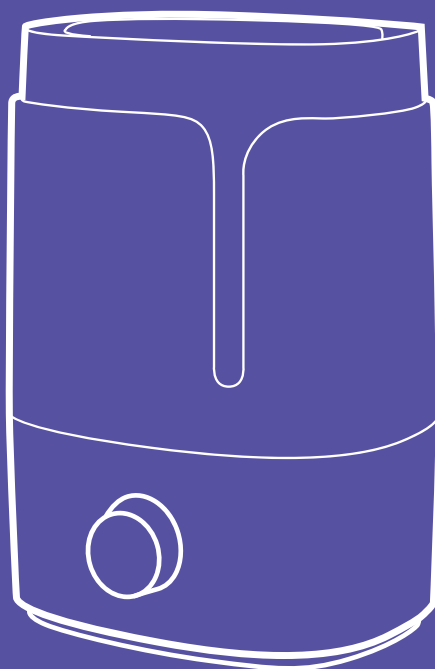


**Со мной легко  
дышится!**



**Увлажнитель  
воздуха  
КТ-2802**

Если у вас возникнут трудности с использованием нашей техники, перед обращением в магазин просим позвонить на горячую линию Kitfort:

**8-800-775-56-87**

(пн-пт с 9:30 до 17:30 по московскому времени)

**[info@kitfort.ru](mailto:info@kitfort.ru)**

Мы расскажем про особенности работы прибора и проконсультируем по любым другим вопросам

## Содержание

Общие сведения.....	4
Комплектация .....	5
Устройство увлажнителя .....	6
Подготовка к работе и использование.....	8
Чистка и обслуживание увлажнителя .....	9
Устранение неполадок .....	10
Технические характеристики .....	11
Меры предосторожности.....	12
Другие товары «Китфорт».....	13

## Общие сведения

Согласно действующим российским стандартам для нормального самочувствия человека относительная влажность воздуха в жилых помещениях должна быть в пределах от 45% до 65%.

Чем плох сухой воздух? Если человек постоянно находится в помещении с сухим воздухом, то постепенно возникают негативные эффекты: ухудшается внимание, растет утомляемость, снижается общий иммунитет.

Сухой воздух отрицательно воздействует на слизистые носоглотки, снижая их способность защищать организм от простудных инфекций. Возникает сухость в горле и в носу, кашель, затрудненное дыхание. Постоянное воздействие сухого воздуха может нарушить работу всей дыхательной системы, способствуя развитию астмы и других болезней дыхательных путей.

Сухой воздух вреден и для кожи. Последствия его воздействия выражаются в сухости самой кожи, появлении мелких трещин, особенно на коже кистей рук, покраснениях и шелушении. При постоянном воздействии сухой воздух приводит к повышенной восприимчивости ко всем «контактным» инфекциям, локальным воспалениям, мелким ранкам и преждевременному старению кожи.

Особенно вреден сухой воздух для детей, людей с заболеваниями дыхательных путей и людей пожилого возраста.

Наиболее восприимчивы к уровню влажности маленькие дети. Если в среднем организм человека состоит на 60% из воды, то у ребенка этот показатель выше. Из этого следует, что маленькие дети физиологически более чувствительны к обезвоживанию и особенно страдают от пересушенного воздуха. Учитывая, что обмен веществ у ребенка значительно интенсивнее, чем у взрослого человека, а во избежание перегрева ребенок гораздо активнее охлаждается посредством дыхания, влажность в детской комнате должна поддерживаться на уровне выше среднего рекомендуемого.

Влажность воздуха в квартире влияет не только на нас, но и на качество нашего жилища. Деревянная мебель и паркет очень плохо переносят как недостаток влажности, так и ее перепады. Нормальная влажность в квартире также требуется для книг и документов, особенно старых изданий, техники и комнатных растений.

Как только наступают холода, уровень влажности в помещении падает. Это происходит потому, что обогрев повышает температуру, но не увеличивает абсолютное количество влаги в воздухе. Например, при температуре на улице  $-10\text{ }^{\circ}\text{C}$  и относительной влажности 80 % абсолютная влажность составляет  $1,9\text{ г/м}^3$  (это табличные данные, вы легко можете найти их в справочнике или интернете). Если этот воздух нагреть до  $20\text{ }^{\circ}\text{C}$  (когда он поступит в помещение), то его абсолютная влажность, то есть количество содержащейся в нем воды, не изменится, но относительно максимальной абсолютной влажности при этой температуре ( $17,3\text{ г/м}^3$ ) это составит 10,9 %, что существенно ниже комфортного уровня.

Кратко резюмируя: зимой уличный воздух после нагрева до температуры помещения становится сухим. В данном примере его относительная влажность падает с 80% до 10,9 %. Напомним, что комфортная влажность — 45–65%.

Все помещения, особенно жилые, должны вентилироваться, чтобы удалять углекислый газ, образующийся при дыхании. При этом использованный воздух

выходит из помещения, а ему на смену заходит новый воздух с улицы. Помимо вентиляции, можно проветрить вручную, открыв окно. Воздух, поступающий с улицы, нагревается в помещении, и его относительная влажность становится низкой. Зимой воздух в помещении нужно увлажнять постоянно, так как из-за вентиляции он постоянно осушается.

Для увеличения влажности воздуха до комфортного уровня используются увлажнители.

Ультразвуковые увлажнители считаются наиболее эффективными из существующих увлажнителей воздуха. Принцип работы такого увлажнителя прост. Внутри в нем стоит пьезокерамический излучатель, погруженный в воду, который с помощью ультразвуковых колебаний выбивает с поверхности воды мельчайшие капельки воды, создавая водяной туман. Этот туман выдувается наружу небольшим вентилятором, а затем разносится по объему помещения естественными воздушными потоками. Частицы тумана мелкие, они обладают большой суммарной поверхностью, а потому быстро испаряются, что приводит к повышению относительной влажности воздуха.

Ультразвуковой увлажнитель воздуха КТ-2802 увлажняет воздух в помещении, создавая хороший микроклимат для проживания людей.

В увлажнителе КТ-2802 можно установить интенсивность тумана с помощью регулятора на передней панели. Также в комплекте к увлажнителю идет ванночка с фильтром для ароматического масла, чтобы наполнить воздух в комнате приятным ароматом.

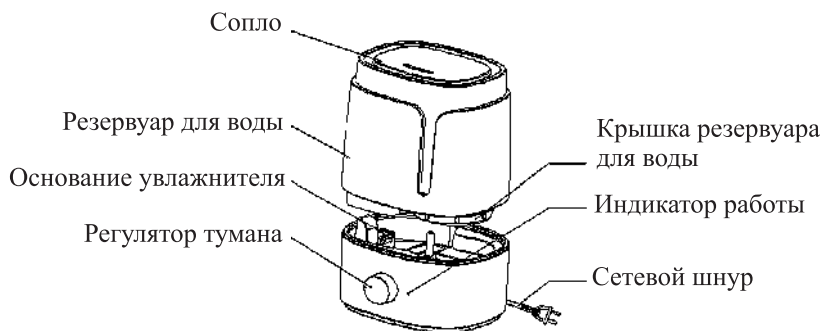
КТ-2802 прост в эксплуатации и обслуживании, отличается высокой надежностью в работе. Может использоваться в помещениях и квартирах, площадь которых не превышает 15–20 м<sup>2</sup>.

## Комплектация

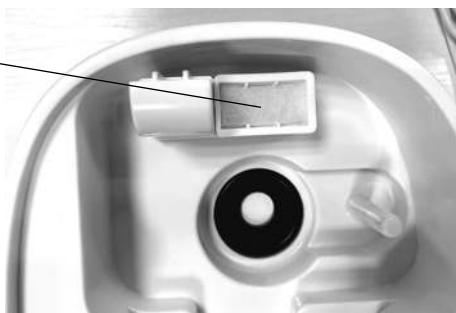
1. Увлажнитель:
  - Резервуар для воды с крышкой — 1 шт.
  - Основание увлажнителя — 1 шт.
  - Ванночка с арома-фильтром — 1 шт.
2. Руководство по эксплуатации — 1 шт.
3. Гарантийный талон — 1 шт.
4. Коллекционный магнит — 1 шт.\*

\*Опционально.

## Устройство увлажнителя



Ванночка с арома-фильтром



**Регулятор тумана** на передней панели позволяет регулировать интенсивность тумана, выдуваемого из сопла. Чем больше тумана, тем интенсивнее увлажнение воздуха.

## Подготовка к работе и использование

### Перед первым использованием

Распакуйте увлажнитель и удалите весь упаковочный материал. Протрите корпус увлажнителя влажной, а затем сухой тканью.

Увлажнитель готов к эксплуатации.

### Использование

1. Установите увлажнитель на устойчивую горизонтальную поверхность на расстоянии не менее 10 см от края стола и других предметов.

### Примечания

- Рекомендуется устанавливать увлажнитель на расстоянии от 50 см до 1 м от пола, в этом случае увлажнение комнаты будет происходить более равномерно.

Очень важно установить увлажнитель так, чтобы водяной туман не попадал на мебель, электроприборы, книги, а также стены. В зависимости от жесткости воды, туман может оставлять на вещах налет и разводы, что испортит их внешний вид.

- Ежедневно протирайте поверхность, на которой будет стоять увлажнитель, потому что воздух поступает в увлажнитель через воздухозаборник, расположенный снизу.

2. Снимите резервуар для воды, потянув его вверх, открутите крышку резервуара против часовой стрелки, залейте чистую холодную воду в отверстие резервуара.

**Примечание.** Рекомендуется использовать чистую воду с низким содержанием солей, не допускать цветения воды, а также регулярно промывать резервуар и основание увлажнителя от органических и неорганических отложений.

3. Закрутите крышку резервуара по часовой стрелке, переверните резервуар для воды и вставьте его обратно на основание увлажнителя.
4. Подключите увлажнитель к сети электропитания.
5. Поверните регулятор тумана по часовой стрелке. Загорится индикатор работы зеленым цветом. Установите желаемую интенсивность тумана.
6. Закончив работу, поверните регулятор тумана против часовой стрелки, чтобы выключить увлажнитель. Индикатор работы погаснет.

**Примечание.** Когда вода в резервуаре закончится, индикатор работы загорится красным цветом. Чтобы продолжить работу увлажнителя, отключите его от сети, залейте воду в резервуар и увлажнитель снова готов к работе.

### **Функция ароматизации**

Чтобы воспользоваться функцией ароматизации, сделайте следующие действия:

- 1) Снимите резервуар для воды, потянув его вверх.
- 2) Вытащите ванночку, а из ванночки фильтр.
- 3) Пропитайте мягкий фильтр ванночки своими любимыми духами или эфирным маслом и вставьте фильтр обратно в ванночку.

**Примечание.** Если вы пропитаете фильтр в ванночке маслом, то отмыть этот фильтр будет сложно. Поэтому пользуйтесь кусочком ваты или ватным диском.

- 4) Капните на кусочек ваты несколько капель любимого масла и положите его в ванночку вместо фильтра. Обратите внимание, что натуральные масла испаряются хуже, чем жидкости на водной основе.

Во время работы увлажнителя ароматическое вещество испаряется и потоком воздуха вместе с туманом выдувается наружу. Наслаждайтесь любимым ароматом!

**Примечание.** Натуральные эфирные масла могут вызывать аллергию. Будьте осторожны.

### **Советы и предупреждения**

Под резервуаром на основании увлажнителя может скапливаться вода, это является особенностью конструкции увлажнителей данного типа и не является неисправностью.

Если комнатная температура ниже 0 °С, пожалуйста, вылейте воду из резервуара, чтобы замороженная вода не могла повредить устройство увлажнителя.

Максимальная емкость резервуара — 3,5 литра.

Не переносите и не двигайте увлажнитель с водой во избежание распыливания воды.

Когда резервуар наполнен водой до максимального уровня (3,5 литра), увлажнитель сможет работать 10 часов непрерывно. Когда вода в резервуаре закончится, увлажнитель автоматически выключится и индикатор работы загорится красным цветом.

Не подвергайте прибор воздействию прямых солнечных лучей. Устанавливайте увлажнитель подальше от мебели и электроприборов.

Если устройство не будет использоваться в течение длительного времени, отсоедините увлажнитель от электросети. Всегда отключайте прибор из электросети, если хотите вылить воду из резервуара.

### **Расчет времени увлажнения комнаты ультразвуковым увлажнителем**

Для примера возьмем абстрактную комнату 10 м<sup>2</sup> с высотой потолков 3 м. Объем этой комнаты будет 30 м<sup>3</sup>.

При температуре на улице –10 °С и относительной влажности 80 %, абсолютная влажность воздуха будет 1,9 г/м<sup>3</sup> (данные взяты из таблицы, которая указывает абсолютную влажность в г/м<sup>3</sup> для различных температур окружающего воздуха для данной относительной влажности). При температуре 20 °С и относительной влажности 80 %, абсолютная влажность воздуха из той же таблицы должна быть 13,8 г/м<sup>3</sup>.

Мы заполняем нашу комнату уличным воздухом и нагреваем его от –10 до +20 °С, при этом абсолютная влажность не меняется и составляет те же 1,9 г/м<sup>3</sup>. Теперь нам нужно увеличить содержание воды в воздухе, чтобы его относительная влажность при температуре +20 °С стала равна 80 %. Подсчитаем, сколько воды нам нужно добавить:

$$13,8 \text{ г/м}^3 - 1,9 \text{ г/м}^3 = 11,9 \text{ г/м}^3,$$

$$11,9 \text{ г/м}^3 \times 30 \text{ м}^3 = 357 \text{ г воды.}$$

Итого, нам нужно испарить 357 г воды, чтобы достичь относительной влажности в 80 %.

Исходя из того, что максимальное испарение воды в ультразвуковом увлажнителе 300 мл/ч, получаем, что в среднем увлажнитель затратит 1,5 часа, чтобы увлажнить комнату объемом 30 м<sup>3</sup>.

Для нормального самочувствия человека относительная влажность воздуха в жилых помещениях должна быть в пределах от 45 % до 65 %. Поэтому рассчитаем абсолютную влажность в помещении при относительной влажности 60 %.

При температуре 20 °С (в помещении) и относительной влажности 60 %, абсолютная влажность воздуха из той же таблицы будет 10,4 г/м<sup>3</sup>. Проведем те же вычисления:

$$10,4 \text{ г/м}^3 - 1,9 \text{ г/м}^3 = 8,5 \text{ г/м}^3,$$

$$8,5 \text{ г/м}^3 \times 30 \text{ м}^3 = 255 \text{ г воды.}$$

Исходя из того, что максимальное испарение воды в ультразвуковом увлажнителе 300 мл/ч, получаем, что в среднем увлажнитель потратит меньше 1 часа, чтобы увлажнить комнату объемом 30 м<sup>3</sup>.



## Чистка и обслуживание увлажнителя

Поскольку частицы водяного тумана в увлажнителе получаютс я из воды механическим способом, в них содержится всё, что содержалось в воде рабочего объёма увлажнителя — соли жесткости и другие растворимые минеральные вещества, микроорганизмы и их споры и т. п. После испарения тумана всё, что было растворено или взвешено в его водной составляющей, — или становится сухим остатком, или осаждается на излучателе. Поэтому важно заливать в резервуар чистую воду с низким содержанием солей, не допускать цветения воды, а также регулярно промывать резервуар и основание увлажнителя от органических и неорганических отложений.

Перед началом очистки отключите увлажнитель от сети электропитания.

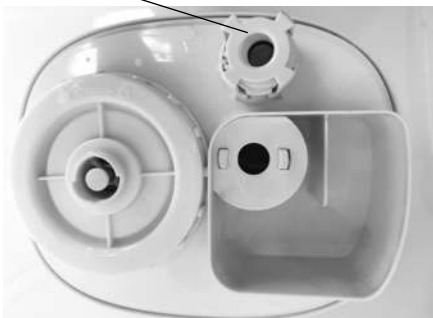
Протирайте корпус влажной, а затем сухой тканью.

Очищайте резервуар каждый раз, перед тем как залить воду. Для этого снимите резервуар, потянув его вверх, переверните его, открутите крышку резервуара против часовой стрелки и слейте остатки воды.

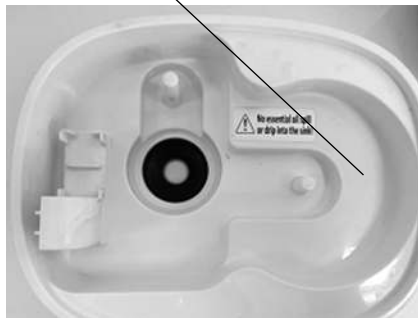
Для эффективного удаления накипи и прочих отложений следует воспользоваться специальным средством для увлажнителей или 9% уксусом. Уксус можно заменить лимонной кислотой (2 столовые ложки на 1 литр воды). Залейте средство в резервуар, оставьте на 15 минут. Через 15 минут слейте раствор, удалите налет щеточкой с мягкой щетиной. При необходимости процедуру повторите.

Проведите пальцем по основанию увлажнителя, если на пальце осталась слизь и налет, значит основание увлажнителя грязное. Основание увлажнителя протирайте влажной тканью, смоченной слабым раствором уксуса. Если это необходимо, налейте уксусный раствор на основание увлажнителя и оставьте на 15 минут. Через 15 минут наклоните основание и слейте раствор. Тщательно и аккуратно промойте основание под проточной водой, используйте щеточку с мягкой щетиной, чтобы прочистить труднодоступные места.

Датчик уровня воды, который состоит из поплавка и геркона



Основание со снятым резервуаром для воды





Ежедневно протирайте поверхность, на которой будет стоять увлажнитель. Воздух поступает в увлажнитель через воздухозаборник, который расположен снизу. Не используйте абразивные материалы, повреждающие поверхность увлажнителя.

Если увлажнитель не используется в течение длительного времени, очистите и высушите все части увлажнителя. Храните устройство в сухом и прохладном месте, недоступном для детей.

## Устранение неполадок

### Из сопла идет туман с запахом

Возможная причина	Решение
Новый прибор	Откройте крышку резервуара для воды, просушите резервуар в течение 12 часов
Вода в баке не свежая	Очистите резервуар. Налейте в резервуар чистую воду с низким содержанием солей

### Небольшой выход тумана

Возможная причина	Решение
Образовались накипь и отложения	Очистите резервуар и основание увлажнителя от накипи так как написано в разделе «Чистка и обслуживание увлажнителя»
Вода грязная или хранилась слишком долго	Налейте в резервуар чистую воду с низким содержанием солей

### Не работает поплавок в датчике уровня воды

Возможная причина	Решение
Скопилось грязь, налет, отложения на поплавке	Со временем подвижность поплавка может уменьшиться из-за скопления грязи, налета и т.п. Если поплавков не будет всплывать при наличии воды, то увлажнитель не будет производить туман, полагая, что воды нет. Восстановите подвижность поплавка, и работа устройства возобновится

Если ваша ситуация не отображена выше, пишите нам на адрес [info@kitfort.ru](mailto:info@kitfort.ru), приложив фотографии или видеофайлы, фиксирующие вашу проблему. Пришлите также фотографию наклейки с серийным номером, расположенную на дне или на задней части корпуса устройства.

## Технические характеристики

1. Напряжение: 100–240 В, 50/60 Гц
2. Мощность: 25 Вт
3. Емкость резервуара для воды: 3,5 л
4. Класс защиты от поражения электрическим током: II
5. Уровень шума: < 35 дБ
6. Максимальное испарение: >300 мл/ч
7. Время работы с полным резервуаром: 10 часов
8. Размер устройства: 200 × 173 × 285 мм
9. Размер упаковки: 209 × 238 × 319 мм
10. Вес нетто: 1,5 кг
11. Вес брутто: 2,0 кг

Срок службы: 2 года

Срок гарантии: 1 год

Товар сертифицирован



Производитель: Фошань Смилон Электрикал Эплаинс Ко., Лтд., 4 Флор, С8 билдинг, ню лайтинг соурс индастриал бэйс, Лоцунь, Шишань таун, Наньхай, Фошань, Гуандун, 528226, Китай.

Импортер: ООО «Аэро-Трейд». 197022, г. Санкт-Петербург, Инструментальная ул., д. 3, лит. X, офис 1.

Страна происхождения: Китай.

Уполномоченная организация для принятия претензий на территории РФ: ООО «Аэро-Трейд». 197022, г. Санкт-Петербург, Инструментальная ул., д. 3, лит. X, офис 1.

Горячая линия производителя: 8-800-775-56-87 (пн-пт с 9:30 до 17:30 по московскому времени), [info@kitfort.ru](mailto:info@kitfort.ru).

Адреса сервисных центров вы можете узнать у оператора горячей линии или на сайте [kitfort.ru](http://kitfort.ru)

Требуется особая утилизация. Во избежание нанесения вреда окружающей среде необходимо отделить данный объект от обычных отходов и утилизировать его наиболее безопасным способом, например, сдать в специальные места по утилизации.

Месяц и год изготовления указаны на нижней стороне упаковочной коробки.

Производитель имеет право на внесение изменений в дизайн, комплектацию, а также в технические характеристики изделия в ходе совершенствования своей продукции без дополнительного уведомления об этих изменениях.

## Меры предосторожности

Пожалуйста, внимательно прочтите инструкцию по эксплуатации. Обратите особое внимание на меры предосторожности. Всегда держите инструкцию под рукой.

1. Устройство предназначено для использования в бытовых условиях и может применяться в квартирах, загородных домах, гостиничных номерах, офисах и других подобных местах для непромышленной и некоммерческой эксплуатации.
2. Используйте увлажнитель только по назначению и в соответствии с указаниями, изложенными в данном руководстве. Нецелевое использование устройства будет считаться нарушением условий надлежащей эксплуатации.
3. Перед подключением устройства к электрической розетке убедитесь, что параметры электропитания, указанные на нем, совпадают с параметрами используемого источника питания.
4. Для предотвращения поражения электрическим током не погружайте устройство в воду и другие жидкости.
5. Не переносите увлажнитель, взявшись за шнур питания. Не тяните за шнур питания при отключении вилки от розетки.
6. Не используйте устройство, если шнур питания, вилка или другие части прибора повреждены. Во избежание поражения электрическим током не разбирайте устройство самостоятельно — для его ремонта обратитесь к квалифицированному специалисту. Помните, неправильная сборка устройства повышает опасность поражения электрическим током при эксплуатации.
7. Детям, людям с ограниченными физическими, сенсорными или умственными способностями, а также лицам, не обладающим достаточными знаниями и опытом, разрешается пользоваться прибором только под контролем лиц, ответственных за их безопасность, или после инструктажа по эксплуатации устройства. Не позволяйте детям играть с увлажнителем.
8. Не добавляйте горячую воду выше 40 °C в резервуар с водой во избежание поломки.
9. Не пытайтесь вдохнуть воздух, который появляется из парового сопла.
10. Контролируйте работу увлажнителя, когда рядом находятся дети или домашние животные.
11. Не включайте прибор без воды. Это может привести к повреждению устройства.
12. Не оставляйте работающий прибор без присмотра. Выключите его и отключите от сети, если не используете прибор длительное время или перед проведением обслуживания.
13. Устанавливайте увлажнитель только на устойчивую горизонтальную поверхность на расстоянии не менее 10 см от стены и края стола.
14. Не допускайте падения прибора и не подвергайте его ударам.
15. Храните устройство в недоступных детям местах.
16. Используйте только предлагаемые производителем аксессуары или комплектующие. Использование иных дополнительных принадлежностей может привести к поломке устройства или получению травм.

## Другие товары «Китфорт»

### Планетарный миксер КТ-1343

- планетарная система вращения
- мощность: 1000 Вт
- емкость чаши: 5 л
- 2 крюка для более эффективного замеса теста



### Чайник КТ-629

- 7 режимов нагрева
- мощность: 1800 Вт
- емкость: 1,5 л
- двойной корпус — не обжигает и сохраняет тепло



### Парогенератор КТ-1003

#### Паровая швабра

- мощность: 1500 Вт
- емкость резервуара: 0,45 л
- длина шнура: 5 метров

### Вертикальный пылесос КТ-536

- конструкция «2 в 1»,  
съемный ручной пылесос
- мощность: 120 Вт
- маневренная щетка с подсветкой
- беспроводной



### Кофеварка КТ-714

- LED дисплей
- мощность: 1150 Вт
- емкость резервуара: 1,5 л
- капельный тип



### Ручной автомобильный пылесос КТ-537

- виды уборки: сухая и сбор жидкости
- мощность: 75 Вт
- пылесборник: 0,4 л
- работает от прикуривателя
- 3 дополнительные насадки

### Блендер КТ-1327

- количество автоматических программ: 5
- мощность: 1300 Вт
- емкость чаши: 2 л
- нагрев до 35–80 °С



### Мясорубка КТ-2101

- дизайн от Студии Артемия Лебедева
- насадки для колбас и кеббе
- мощность: 1500 Вт
- производительность: 1,2 кг/мин





## Всегда что-то новенькое!

Kitfort — современный и креативный бренд, который предлагает покупателям не только качественные товары по выгодной цене, но и радует подарками, конкурсами и живым интерактивом! Тысячи пользователей следят за нашими обновлениями и розыгрышами в социальных сетях. Присоединяйтесь к нам и вы!

Приветствуем вас в нашей группе «ВКонтакте»! Каждую неделю мы разыгрываем там десятки призов бытовой техники Kitfort. Участвуйте в морских боях, лотереях, творческих конкурсах и делайте репосты. Адрес группы: [vk.com/kitfort](https://vk.com/kitfort)

Если вы любите смотреть видео, введите в поиске YouTube: «Kitfort Show» и наслаждайтесь веселыми скетчами на нашем канале. В каждом новом выпуске мы разыгрываем самые популярные товары и новинки компании за комментарии от подписчиков. А содержание видеороликов заставит вас от души посмеяться и стать нашим другом и ценителем того, что мы делаем.

Подписывайтесь и будьте в деле вместе с Kitfort!

[info@kitfort.ru](mailto:info@kitfort.ru)

8-800-775-56-87