

Defort®



DCD-14N-7-BDK 98299793

DE	Bedienungsanleitung.....6	RU	Инструкция по эксплуатации20
GB	User's Manual7	KZ	Қолданысы бойынша нұсқама.....21
FR	Mode d'emploi..... 8	UA	Інструкція з експлуатації22
ES	Instrucciones de servicio.....9	PL	Instrukcja obsługi23
PT	Manual de instruções10	CZ	Návod k použití24
IT	Istruzione per l'uso11	SK	Uputstvo za korisnike25
NL	Gebruiksaanwijzing12	HU	Használati utasítás26
DK	Brugervejledning13	RO	Manual de utilizare27
SE	Bruksanvisning14	SI	Navodilo za uporabo28
NO	Bruksanvisning15	HR	Upute za uporabu29
FI	Käyttöohje16	GR	Οδηγίες χρήσεως30
EE	Kasutusjuhend17	TR	Kullanım kılavuzu31
LV	Instrukcija18	AE	تعليمات الإستخدام32
LT	Instrukcija19	SR	Упутство за употребу.....33

1

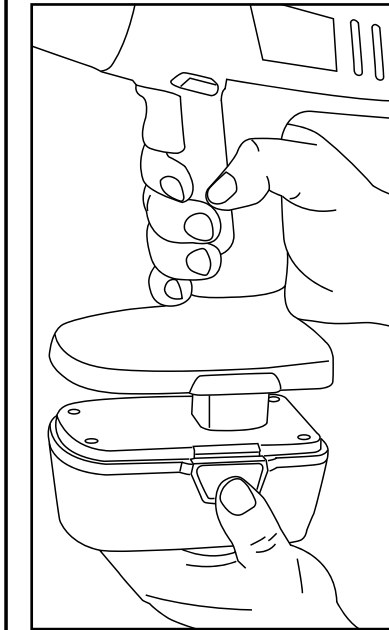


14.4 V 0-550 10 8 15+1 19 mm 7 mm 3-5 h 1.46 kg
1.0 A•h min⁻¹ mm N•m

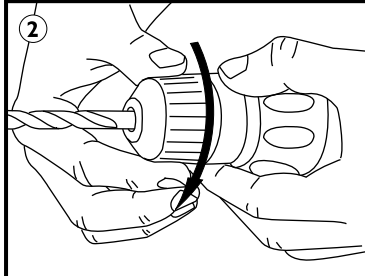
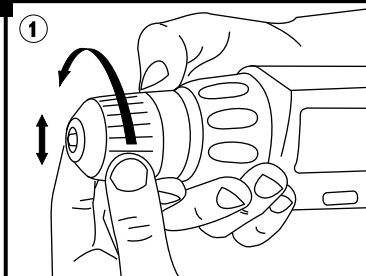
2

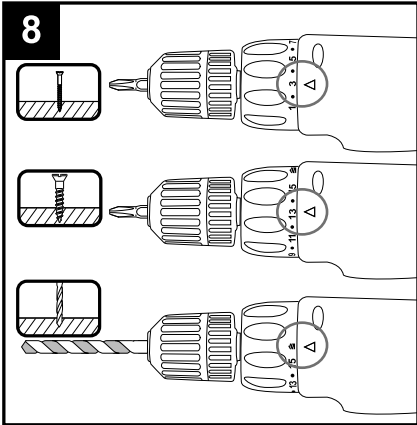
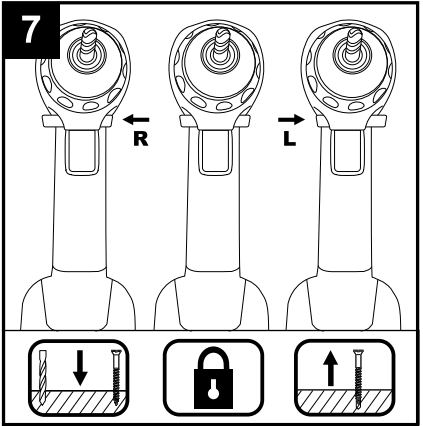
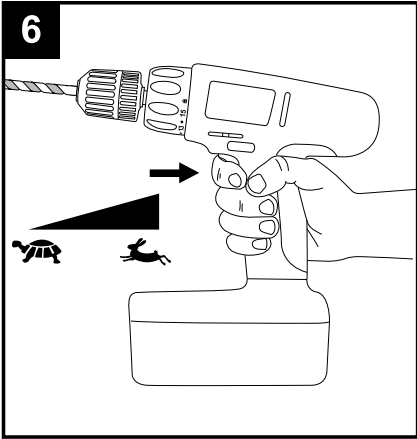
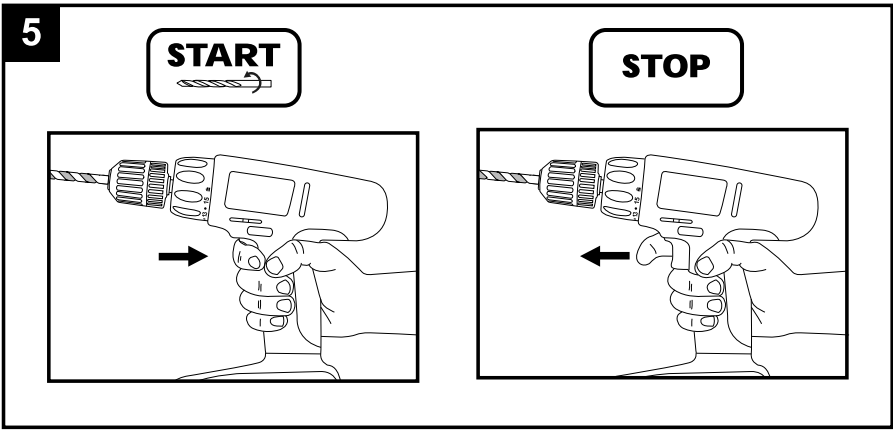


3

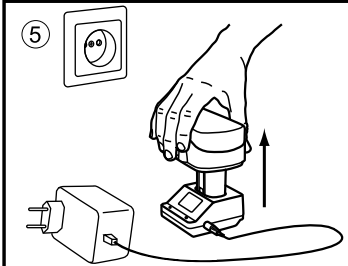
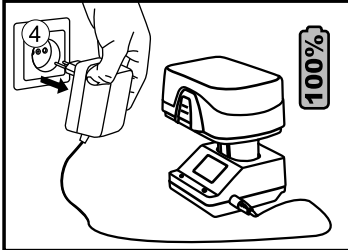
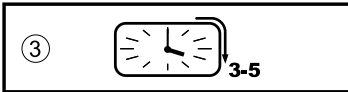
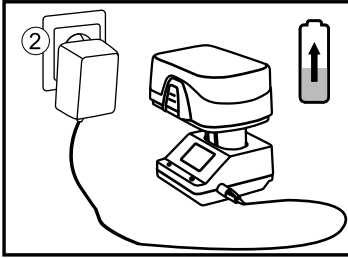
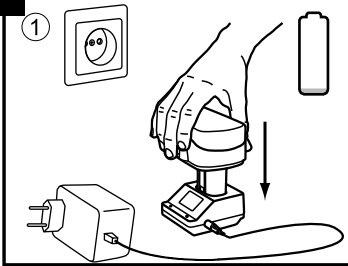


4

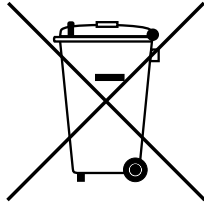




9

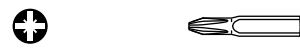


10



NiCd

11



Akku-Bohrschrauber

EINLEITUNG

- Dieses Werkzeug ist bestimmt zum Bohren in Holz, Metall, Ziegel, Gestein, Keramik und Kunststoff; Werkzeuge mit elektronischer Drehzahlregulierung und Rechts-/ Linkslauf sind auch geeignet zum Schrauben und Gewindeschneiden

TECHNISCHE DATEN **1**

WERKZEUG-ELEMENTE **2**

- 1 Schalter zum Ein-Aus-Schalten und zur Drehzahlregulierung
- 2 Schalter zum Umschalten der Drehrichtung
- 3 Schnellspann-Bohrfutter
- 4 Ring zur Drehmoment-Kontrolle

SICHERHEIT

ACHTUNG! Sämtliche Anweisungen sind zu lesen. Fehler bei der Einhaltung der nachstehend aufgeführten Anweisungen können elektrischen Schlag, Brand und/oder schwere Verletzungen verursachen.

- Stellen Sie sicher, dass das Gerät ausgeschaltet ist, bevor Sie den Akku einsetzen. Das Einsetzen eines Akkus in ein Elektrowerkzeug, das eingeschaltet ist, kann zu Unfällen führen.
- Laden Sie die Akkus nur in Ladegeräten auf, die vom Hersteller empfohlen werden. Für ein Ladegerät, das für eine bestimmte Art von Akku geeignet ist, besteht Brandgefahr, wenn es mit anderen Akkus verwendet wird.
- Verwenden Sie nur die dafür vorgesehenen Akkus in den Elektrowerkzeugen. Der Gebrauch von anderen Akkus kann zu Verletzungen und Brandgefahr führen.
- Vermeiden Sie Beschädigungen durch Schrauben, Nägel und ähnliches an Ihrem Werkstück; entfernen Sie diese vor Arbeitsbeginn
- Stets nachprüfen, daß die Netzspannung mit der auf dem Typenschild des Ladegeräts angegebenen Spannung übereinstimmt (mit 230V oder 240V beschriftete Ladegeräte können auch an 220V betrieben werden)
- Im Falle von atypischem Verhalten oder Fremdgeräuschen schalten Sie das Werkzeug sofort aus oder ziehen Sie den Netzstecker des Ladegeräts aus der Steckdose
- SBM Group kann nur dann die einwandfreie Funktion des Werkzeuges zusichern, wenn Original-Zubehör verwendet wird
- Nur Zubehör verwenden, dessen zulässige Drehzahl mindestens so hoch ist wie die höchste Leerlaufdrehzahl des Werkzeuges
- Der Benutzer dieses Werkzeuges sollte älter als 16 Jahre sein
- Vermeiden Sie beim Bohren oder Schrauben die Berührung mit elektrischen Leitungen
- Stellen Sie sicher dass Schalter **2** sich in der mittel- (Schluss-) Position befindet, bevor Sie Werkzeugeinstellungen vornehmen oder Zubehör wechseln, sowie beim Tragen oder Weglegen des Werkzeuges
- Die Kontakte im Ladegerät nicht berühren
- Setzen Sie das Werkzeug/Ladegerät/Batterie niemals dem Regen aus
- Laden Sie die Batterie niemals im Freien

- Bewahren Sie das Werkzeug/Ladegerät/Batterie stets bei Raumtemperaturen unter 40°C und über 0°C auf
- Wegen Explosionsgefahr darf die Batterie keinesfalls erhitzt werden
- Bei Beschädigung, extremer Belastung oder extremer Temperatur, könnten die Batterien auslaufen
 - hat eine Berührung mit der Batterieflüssigkeit stattgefunden, sofort mit Wasser und Seife waschen, anschließend mit Zitronensaft oder Essig abspülen
 - sollte die Batterieflüssigkeit in die Augen gelangt sein, sofort mit sauberem Wasser mindestens 10 Minuten gründlich spülen und unverzüglich einen Arzt aufsuchen
- Wenn sich die Batterie nicht im Werkzeug oder Ladegerät befindet, vermeiden Sie, daß diese mit Nägeln, Schrauben, Schlüsseln oder anderen Metallen in Berührung kommt, um Kriechströme zu vermeiden
- Beschädigte Ladegeräte nicht in Betrieb nehmen; bringen Sie das Gerät zwecks Überprüfung stets zu einer unserer offiziellen SBM Group-Vertragswerkstätten
- Beschädigte Batterien nicht weiter verwenden, sondern sofort ersetzen
- Zerlegen Sie niemals das Ladegerät oder die Batterie
- Nicht versuchen, nicht-aufladbare Batterien mit dem Ladegerät zu laden



Für die Sicherstellung des grösseren Servicelevels und gehörig Betrieb der Batterie, erfüllt Sie, bitte, folgenden Aktionen:

1. Benutz die neue Batterie, ohne die Überladung, bis seine ganz Aussetzen.
2. Dann lade die Batterie für 3-5 Stunden.
3. Wiederholt oben erwähnte Aktionen (1 und 2) 3-5 mal für die Erreichung der nominelle Batterieenergieintensität.

WARTUNG



Trennen Sie die Maschine vom Netz, wenn Sie am Mechanismus Wartungsarbeiten ausführen müssen.

Die Maschinen von SBM Group sind entworfen, um während einer langen Zeit problemlos und mit minimaler Wartung zu funktionieren. Sie verlängern die Lebensdauer, indem Sie die Maschine regelmäßig reinigen und fachgerecht behandeln.

Reinigen Sie das Maschinengehäuse regelmäßig mit einem weichen Tuch, vorzugsweise nach jedem Einsatz. Halten Sie die Lüfterschlitze frei von Staub und Schmutz. Entfernen Sie hartnäckigen Schmutz mit einem weichen Tuch, angefeuchtet mit Seifen wasser. Verwenden Sie keine Lösungsmittel wie Benzin, Alkohol, Ammonia, usw. Derartige Stoffe beschädigen die Kunststoffteile.

Die Maschine braucht keine zusätzliche Schmierung. Wenden Sie sich in Störungsfällen, z.B. durch Verschleiß eines Teils, an Ihren örtlichen SBM Group-Vertragshändler.

UMWELT

Um Transportschäden zu verhindern, wird die Maschine in einer soliden Verpackung geliefert. Die Verpackung besteht weitgehend aus verwertbarem Material. Benutzen Sie also die Möglichkeit zum Recyclen der Verpackung. Bringen Sie bei Ersatz die alten Maschinen zu Ihren örtlichen SBM Group-Vertragshändler. Er wird sich um eine umweltfreundliche Verarbeitung Ihrer alten Maschine bemühen.

- Ni-Cd-Akkus sind recycelbar. Geben Sie sie bei einer Entsorgungsstelle für chemische Abfälle ab, so daß die Akkus recycelt oder auf umweltfreundliche Weise entsorgt werden.

Cordless drill/driver**INTENDED USE**

- This tool is intended for drilling in wood, metal, ceramic and plastic; tools with electronic speed control and left/right rotation are also suitable for screwdriving and thread cutting

TECHNICAL SPECIFICATIONS 1**PRODUCT ELEMENTS 2**

- 1 Switch for on/off and speed control
- 2 Switch for changing direction of rotation
- 3 Keyless chuck
- 4 Ring for torque control

SAFETY

WARNING! Read all instructions. Failure to follow all instructions listed below may result in electric shock, fire and/or serious injury.

- Ensure the switch is in the off position before inserting battery pack. Inserting the battery pack into power tools that have the switch on invites accidents.
- Recharge only with the charger specified by the manufacturer. A charger that is suitable for one type of battery pack may create a risk of fire when used with another battery pack.
- Use power tools only with specifically designated battery packs. Use of any other battery packs may create a risk of injury and fire.
- Avoid damage that can be caused by screws, nails and other elements in your workpiece; remove them before you start working
- Always check that the supply voltage is the same as the voltage indicated on the nameplate of the charger (chargers with a rating of 230V or 240V can also be connected to a 220V supply)
- In case of electrical or mechanical malfunction, immediately switch off the tool or unplug charger from power source
- SBM Group can assure flawless functioning of the tool only when original accessories are used
- Use only accessories with an allowable speed matching at least the highest no-load speed of the tool
- This tool should not be used by people under the age of 16 years
- Be careful not to drill or drive into areas where electrical wires may be contacted
- Ensure that switch ② is in the middle (locking) position before making any adjustments or changing accessories as well as when carrying or storing the tool
- Do not touch the contacts in the charger
- Do not expose tool/charger/battery to rain
- Never charge battery outdoors
- Store tool/charger/battery in locations where temperature will not exceed 40°C or drop below 0°C
- Batteries will explode in fire, so do not burn battery for any reason
- When damaged, and under extreme usage and temperature conditions, batteries may start to leak

- if liquid comes into contact with the skin, wash quickly with soap and water, then with lemon juice or vinegar
- if liquid gets into the eyes, flush eyes with clean water for a minimum of 10 minutes and seek immediately medical attention

- When battery is not in tool or charger, it should be kept away from metal objects such as nails, screws, keys etc. to prevent short-circuit
- Do not use charger when damaged; take it to one of the officially registered SBM Group Service Stations for a safety check
- Do not use battery when damaged; it should be replaced immediately
- Do not disassemble charger or battery
- Do not attempt to recharge non-rechargeable batteries with the charger

WHEN CONNECTING NEW 3-PIN PLUG (U.K. ONLY):

- Do not connect the blue (= neutral) or brown (= live) wire in the cord of the charger to the earth terminal of the plug
- If for any reason the old plug is cut off the cord of the charger, it must be disposed of safely and not left unattended



To ensure longer service life and proper performance of the battery, take the following actions when you start using new battery:

1. Use the new battery, without recharging it, till its complete discharge.
2. Then charge the battery for 3-5 hours.
3. Repeat abovementioned actions (1 and 2) 3-5 times to reach the nominal battery capacity.

MAINTENANCE

Make sure that the machine is not live when carrying out maintenance work on the motor.

Regularly clean the machine housing with a soft cloth, preferably after each use. Keep the ventilation slots free from dust and dirt. If the dirt does not come off use a soft cloth moistened with soapy water. Never use solvents such as petrol, alcohol, ammonia water, etc. These solvents may damage the plastic parts.

The machine requires no additional lubrication.

Should a fault occur, e.g. after wear of a part, please contact your local SBM Group dealer.

ENVIRONMENT

In order to prevent the machine from damage during transport, it is delivered in a sturdy packaging. Most of the packaging materials can be recycled. Take these materials to the appropriate recycling locations. Take your unwanted machines to your local SBM Group dealer. Here they will be disposed of in an environmentally safe way.

NiCd batteries can be recycled. Deliver them to a disposal site for chemical waste so that they can be recycled or disposed of in an environmentally friendly manner.

Perceuse/visseuse sans fil

INTRODUCTION

Cet outil est conçu pour le perçage dans le bois, le métal, la céramique et les matières plastiques; les outils avec réglage électronique de la vitesse et rotation à droite/à gauche sont également appropriés pour le vissage et le filetage

SPECIFICATIONS TECHNIQUES 1

ELEMENTS DE L'OUTIL 2

- 1 Interrupteur pour mise en marche/arrêt et réglage de la vitesse
- 2 Commutateur pour inverser le sens de rotation
- 3 Mandrin auto-serrant
- 4 Anneau pour réglage du couple

SECURITE

ATTENTION! Lisez toutes les instructions. Le nonrespect des instructions indiquées ci-après peut entraîner un choc électrique, un incendie et/ou de graves blessures sur les personnes.

- Vérifiez que l'appareil est effectivement en position d'arrêt avant de monter l'accumulateur. Le fait de monter un accumulateur dans un outil électroportatif en position de fonctionnement peut causer des accidents.
- Ne chargez les accumulateurs que dans des chargeurs recommandés par le fabricant. Un chargeur approprié à un type spécifique d'accumulateur peut engendrer un risque d'incendie lorsqu'il est utilisé avec d'autres accumulateurs.
- Dans les outils électroportatifs, n'utilisez que les accumulateurs spécialement prévus pour celui-ci. L'utilisation de tout autre accumulateur peut entraîner des blessures et des risques d'incendie.
- Faites attention aux vis, clous ou autres éléments qui pourraient se trouver dans la pièce à travailler et qui risqueraient d'endommager très fortement votre outil; d'abord les enlevez puis travaillez
- Toujours contrôlez si la tension secteur correspond à la tension indiquée sur la plaquette signalétique du chargeur (les chargeurs conçus pour une tension de 230V ou 240V peuvent également être branchés sur 220V)
- En cas d'anomalie électrique ou mécanique, coupez immédiatement l'outil ou débranchez le chargeur du secteur
- SBM Group ne peut se porter garant du bon fonctionnement de cet outil que s'il a été utilisé avec les accessoires d'origine
- La vitesse admissible des accessoires utilisées doit être au moins aussi élevée que la vitesse à vide maximale de l'outil
- Cet outil ne doit pas être utilisé par des personnes en dessous de 16 ans
- Veillez à ne pas percer ni visser dans des endroits où vous risqueriez de toucher des fils électriques
- Vérifiez que l'interrupteur ② est en position moyen (de blocage) avant d'effectuer des réglages sur l'outil ou de changer des accessoires, ainsi qu'en transportant ou rangant l'outil
- Ne touchez pas les contacts du chargeur
- Ne jamais exposez l'outil/le chargeur/la batterie à la pluie
- Rechargez la batterie uniquement dans la maison

- Rangez l'outil/le chargeur/la batterie dans des endroits où

la température n'excède pas 40°C et ne descende pas au dessous de 0°C

- Les batteries peuvent exploser au feu, aussi ne pas faites brûler votre batterie sous aucune raison
- Par suite de dommages, ou de conditions d'utilisation ou de température extrêmes, les batteries peuvent commencer à fuir
 - si le liquide entre en contact avec votre peau, lavez-vous immédiatement avec de l'eau et du savon, puis avec du jus de citron ou du vinaigre
 - si le liquide gicle dans vos yeux, aspergez-vous les avec de l'eau pendant 10 minutes environ et allez consulter un médecin
- Quand la batterie n'est pas dans l'outil ni dans le chargeur, elle doit être placée à l'écart de tous objets métalliques tels que clous, vis, clés etc. afin d'éviter un court circuit
- N'utilisez jamais un chargeur endommagé; confiez-le à une des stations-service agréées SBM Group que effectuera un contrôle de sécurité
- Ne pas utiliser la batterie lorsque celle-ci est endommagée; remplacez-la au plus vite
- Ne démontez pas le chargeur ou la batterie
- Ne tentez pas de recharger des batteries non-rechargeables avec le chargeur

Pour mettre en service l'accumulateur neuf, il est nécessaire de:



- 1) décharger complètement l'accumulateur lors de la marche
- 2) charger l'accumulateur en utilisant le chargeur fourni durant 3 ou 5 heures
- 3) répéter les actions (1 et 2) évoquées ci-dessus 3 ou 5 fois pour atteindre la capacité d'accumulateur calculée

ENTRETIEN



Assurez-vous que la machine n'est pas sous tension si vous allez procéder à des travaux d'entretien dans son système mécanique.

Nettoyez régulièrement le carter au moyen d'un chiffon doux, de préférence a Tissue de chaque utilisation. Veillez à ce que les fentes d'aération soient indemnes de poussière et de saletés.

En présence de saleté tenace, employez un chiffon doux humecté d'eau savonneuse. Proscrivez l'emploi de solvants comme l'essence, l'alcool, l'ammoniaque etc. car ces substances attaquent les pièces en plastique. Cette machine ne nécessite pas de graissage supplémentaire.

En cas de panne survenue par exemple à la suite de l'usure d'une pièce, contactez votre distributeur SBM Group local.

ENVIRONNEMENT

Pour éviter les dommages liés au transport, la machine est livré dans un emballage robuste. L'emballage est autant que possible constitué de matériau recyclable. Veuillez par conséquent destiner cet emballage au recyclage.

Si vous allez changer de machines, apportez les machines usagées à votre distributeur SBM Group local qui se chargera de les traiter de la manière la plus écologique possible.

Les batteries Ni-Cd sont également recyclables. Remettez-les au service de collecte des déchets chimiques qui se chargera de les faire recycler ou de les détruire de façon telle à éviter toute pollution de l'environnement.

ES

Español

Taladro/atornillador sin cable

INTRODUCCIÓN

- Esta herramienta ha sido proyectada para taladrar en madera, metal, cerámica y material sintético; las herramientas con regulación electrónica de la velocidad y de giro a derechas e izquierdas son también adecuadas para atornillar y tallar roscas

CARACTERÍSTICAS TÉCNICAS 1

ELEMENTOS DE LA HERRAMIENTA 2

- 1 Interruptor para conexión/desconexión y regulación de la velocidad
- 2 Conmutador para invertir la dirección de giro
- 3 Portabrocas sin llave
- 4 Anillo para regulación del par de apriete

SEGURIDAD

¡ATENCIÓN! Lea íntegramente estas instrucciones.

En caso de no atenerse a las instrucciones de seguridad siguientes, ello puede dar lugar a una descarga eléctrica, incendio o lesión seria. El término "herramienta eléctrica" empleado en las siguientes instrucciones se refiere a su aparato eléctrico portátil, ya sea con cable de red.

- Antes de montar el acumulador cerciorarse de que el aparato esté desconectado. La inserción del acumulador en una herramienta eléctrica conectada puede causar un accidente.
- Solamente cargar los acumuladores con los cargadores recomendados por el fabricante. Existe riesgo de incendio al intentar cargar acumuladores de un tipo diferente al previsto para el cargador.
- Solamente emplee los acumuladores previstos para la herramienta eléctrica. El uso de otro tipo de acumuladores puede provocar daños e incluso un incendio.
- Evite los daños que puedan causar los tornillos, clavos y otros objetos sobre la pieza de trabajo; quítelos antes de empezar el trabajo
- Compruebe siempre que la tensión de alimentación es la misma que la indicada en la placa de características del cargador (los cargadores de 230V o 240V pueden conectarse también a 220V)
- En caso de interferencias eléctricas o mecánicas se deben parar inmediatamente la herramienta o desenchufar el cargador de la red
- SBM Group únicamente puede garantizar un funcionamiento correcto de la herramienta al emplear accesorios originales
- Utilice únicamente accesorios cuyos revoluciones admisibles sean como mínimo iguales a las revoluciones en vacío máximas de la herramienta
- Es recomendable que esta herramienta no se debe ser manejada por personas menores de la edad de 16 años
- Tenga cuidado con no taladrar o atornillar en áreas donde hayan tendidos eléctricos
- Cerciorarse de que el interruptor ② está en la posición del medio (posición de bloqueo) antes de realizar ajustes en la herramienta o de cambiar accesorios así como para el transporte o para guardar la herramienta
- No toque en los terminales del cargador
- No exponga la herramienta/cargador/batería a la lluvia
- Recargue la batería únicamente dentro de casa

- Guarde la herramienta/cargador/batería en un lugar donde la temperatura no es más alto que 40°C o que no baje de 0°C
- Las baterías se pueden explotar al calentarse; no queme o recaliente nunca la batería
- Las baterías, si están averiadas o utilizadas en extremas condiciones de temperaturas o funcionamiento, pueden empezar a perder líquido
 - si el líquido toca su piel, lávese rápidamente con agua y jabón y a continuación con zumo de limón o vinagre
 - si el líquido toca a sus ojos, lávese los ojos con agua limpia por lo menos unos 10 minutos y consulte inmediatamente a su médico
- Cuando la batería no está colocada en la herramienta o cargador, no deje que entre en contacto con objetos metálicos como llaves, cuchillos, tornillos, etc.; evitará así un corto circuito
- No utilice el cargador si está dañado; llévalo a uno de los servicios técnicos autorizados de SBM Group para hacer el examen de seguridad
- Nunca utilice la batería estropeada; debe de ser cambiada inmediatamente
- No desarme el cargador o la batería
- No intente recargar las baterías no recargables con el cargador



Para empezar a explotar nuevo acumulador es necesario:

- 1) descargar completamente el acumulador en proceso de funcionamiento
- 2) cargar acumulador usando la carga que se entrega con complejo durante 3-5 horas
- 3) repetir acciones indicadas arriba (1 y 2) 3-5 veces para cargar todo el volumen de acumulador.

MANTENIMIENTO



Asegúrese de que la máquina no está conectada cuando vaya a realizar tareas de mantenimiento en el motor.

Las máquinas de SBM Group han sido diseñadas para poder funcionar durante un largo período de tiempo con un mínimo de mantenimiento. La máquina funcionará de manera satisfactoria y continuada, siempre que la cuide adecuadamente y la limpie con regularidad.

Mantenga limpias las ranuras de ventilación de la máquina para evitar que se recaliente el motor. Limpie regularmente la cubierta de la máquina con un paño suave, preferiblemente después de cada uso. Mantenga las ranuras de ventilación limpias. Si no sale la suciedad, utilice un paño suave humedecido con agua de jabón. No utilice nunca disolventes como petróleo, alcohol, amoníaco, etc. Estos disolventes pueden dañar las partes de plástico.

La máquina no requiere lubricación adicional.

Si se produce algún fallo, por ejemplo, por desgaste de alguna pieza, póngase en contacto con el distribuidor de SBM Group de su zona.

MEDIO AMBIENTE

Para que la máquina no sufra daños durante su transporte, viene guardada en un fuerte embalaje. Casi todos los materiales del embalaje son reciclables. Lleve estos materiales a un centro de reciclado adecuado. Cuando ya no quiera su máquina, llévesela al distribuidor de SBM Group de su zona. Allí la reciclarán sin dañar el medio ambiente.

Los acumuladores de Ni-Cd son reciclables. Deposítelos en un punto de recogida de residuos químicos para que los acumuladores puedan reciclarse o eliminarse ecológicamente.

Aparafusadora / berbequim sem fio

INTRODUÇÃO

- A ferramenta é determinada para furar em madeira, metal, cerâmica e plástico; ferramentas com regulação electrónica da velocidade e marcha a direita/esquerda também são apropriadas para aparafusar e cortar roscas

CARACTERISTICAS TECNICAS 1

ELEMENTOS DA FERRAMENTA 2

- 1 Interruptor para conexión/desconexión y regulación de la velocidad
- 2 Conmutador para invertir la dirección de giro
- 3 Bucha sem chave
- 4 Anel para regulação do aperto

SEGURANÇA

ATENÇÃO! Leia todas as instruções. O desrespeito das instruções a seguir podem causar choque eléctrico, incêndio e/ou graves lesões. O termo "ferramenta eléctrica" utilizado a seguir refere-se a ferramentas eléctricas com conexão a rede (com cabo).

- Assegure-se que o aparelho esteja desligado, antes de introduzir o acumulador. A introdução de um acumulador numa ferramenta eléctrica ligada, pode levar a acidentes.
- Apenas deverá carregar em carregadores, acumuladores recomendados pelo fabricante. Um carregador que é apropriado para um tipo de acumulador, pode causar um incêndio se for utilizado para carregar outros acumuladores.
- Apenas utilize nas ferramentas eléctricas os acumuladores previstos. A utilização de outros acumuladores pode levar a lesões e riscos de incêndio.
- Evite danificar a ferramenta em superfícies com pregos ou parafusos; remova-os antes de começar a trabalhar
- Certifique-se sempre de que a tensão de alimentação está de acordo com a tensão indicada na placa de identificação do carregador (carregadores com a indicação de 230V ou 240V também podem ser ligados a uma fonte de 220V)
- Em caso de anomalias eléctricas ou mecânicas, desligue imediatamente a ferramenta ou desligue o carregador da fonte de corrente
- A SBM Group só pode garantir um funcionamento perfeito da ferramenta, quando utilizada com os acessórios originais
- Utilize apenas acessórios com um número de rotação admissível no mínimo tão alto como o mais alto número de rotação em vazio da ferramenta
- Não deverá esta ferramenta ser manuseada por pessoas com idade inferior a 16 anos
- Tenha atenção para não furar ou aparafusar em áreas onde possa haver fios eléctricos
- Assegure-se que o interruptor ② está na posição intermédia antes de efectuar ajustes na ferramenta ou substituir acessórios assim como quando transportar ou armazenar a ferramenta
- Não toque nos terminais do carregador
- Não exponha a ferramenta/carregador/bateria à chuva
- Nunca carregue a bateria ao ar livre

- Guarde a ferramenta/carregador/bateria em locais onde a temperatura não exceda os 40°C ou baixe os 0°C
- As baterias podem explodir com o fogo, portanto não exponha a bateria ao fogo por motivo nenhum
- Quando danificadas, com muito uso ou sujeitas a temperaturas extremas, as baterias poderão começar a verter
 - se esse líquido ficar em contacto com a pele, lave imediatamente com sabão e água e, seguidamente com sumo de limão ou vinagre
 - se o líquido entrar para os olhos, lave-os com água limpa durante pelo menos 10 minutos e consulte imediatamente o médico
- Quando a bateria não estiver na ferramenta ou no carregador, deve ser mantida afastada de pregos, parafusos, chaves, etc, de modo a evitar curto-circuitos
- Não utilize o carregador se estiver danificado; leve-o a um dos Postos de Assistência autorizados SBM Group para proceder a um teste
- Não utilize baterias danificadas; devem ser substituídas imediatamente
- Não desmonte o carregador ou a bateria
- Não tente recarregar baterias não recarregáveis com o carregador



Para em funcionamento a bateria:

- 1) descarregue a bateria inteiramente no processo do funcionamento;
- 2) durante de 3 a 5 horas, carregue a bateria com o carregador que faz parte do conjunto dos acessórios fornecidos;
- 3) faça os passos 1 e 2 mais 3...5 vezes para alcançar a capacidade projetada da bateria.

MANUTENÇÃO



Certifique-se que a máquina não está sob tensão sempre que levar a cabo os trabalhos de manutenção no motor.

As máquinas SBM Group foram concebidas para operar durante de um período de tempo prolongado com um mínimo de manutenção. A continuidade do funcionamento satisfatório da máquina depende da adequada manutenção da máquina e da sua limpeza regular.

Limpe regularmente a carcaça da máquina com um pano suave, de preferência após cada utilização. Mantenha as aberturas de ventilação sempre livres de poeiras e sujidade.

No caso da sujidade custar a sair, use um pano suave humedecido em água de sabão. Nunca utilize solventes como por exemplo gasolina, álcool, amoníaco, etc. Estes solventes poderão danificar as partes plásticas da máquina.

A máquina não requer qualquer lubrificação adicional. No caso de se detectar um defeito, como por exemplo desgaste excessivo e rápido de uma peça, contacte por favor o seu distribuidor local SBM Group.

AMBIENTE

De modo a evitar que a máquina possa sofrer danos durante o transporte, esta é fornecida numa resistente e robusta embalagem. A grande maioria dos materiais de empacotamento poderá ser reciclada. Leve estes materiais para os locais de reciclagem apropriados. Entregue as máquinas usadas que já não quer ao seu distribuidor local SBM Group. Aqui as máquinas irão ser destruídas e abandonadas de uma forma ambientalmente segura.

As baterias de NiCd podem ser recicladas. Entregue-as num local de recolha de lixo químico, para que possam ser recicladas ou tratadas de modo amigável ao ambiente.

Trapano avvitatore a batteria

INTRODUZIONE

- L'utensile è idoneo per l'esecuzione di forature nel legno, nel metallo, nella ceramica e nelle materie plastiche; utensili con regolazione elettronica della velocità e funzionalmente reversibile sono adatte anche per avvitare e per tagliare filettature

CARATTERISTICHE TECNICHE 1

ELEMENTI DELL'UTENSILE 2

- 1 Interruttore di accensione/spegnimento e regolazione della velocità
- 2 Commutatore per l'inversione del senso di rotazione
- 3 Mandrino autoserrante
- 4 Anello di controllo della coppia

SICUREZZA

ATTENZIONE! È assolutamente necessario leggere attentamente tutte le istruzioni. Eventuali errori nell'adempimento delle istruzioni qui di seguito riportate potranno causare scosse elettriche, incendi e/o lesioni gravi. Il termine qui di seguito utilizzato «utensile elettrico» si riferisce ad utensili elettrici alimentati dalla rete (con linea di allacciamento).

- Assicurarsi che l'apparecchio sia spento, prima di impiegare l'accumulatore. L'impiego di un accumulatore in un utensile elettrico acceso potrà dare insorgenza ad incidenti.
- Caricare l'accumulatore solo ed esclusivamente nei dispositivi di carica consigliati dal produttore. Per un dispositivo di carica previsto per un determinato tipo di accumulatore, sussiste pericolo di incendio, se utilizzato con un accumulatore di tipo diverso.
- Utilizzare negli utensili elettrici solo ed esclusivamente gli accumulatori previsti allo scopo. L'uso di accumulatori di tipo diverso potrà dare insorgenza a lesioni e comportare il rischio d'incendi.
- Evitate possibili danneggiamenti da viti e chiodi sporgenti; rimuoverli prima di iniziare la lavorazione
- Controllare che la tensione dell'alimentazione sia la stessa di quella indicata sulla targhetta del caricatore (gli caricatori con l'indicazione di 230V o 240V possono essere collegati anche alla rete di 220V)
- Nel caso di cattivo funzionamento elettrico o meccanico, spegnete subito l'utensile o staccare il caricatore dalla rete
- La SBM Group garantisce un perfetto funzionamento dell'utensile soltanto se vengono utilizzati accessori originali
- Utilizzate solo accessori il cui numero massimo di giri corrisponda almeno al massimo dei numeri di giri dell'utensile
- E preferibile non fare utilizzare gli utensili a ragazzi inferiori a 16 anni
- Attenzione a non trapanare o avvitare in spazi dove fili elettrici possono essere toccati
- Assicurarsi che l'interruttore ② sia in posizione centrale (blocco) prima di regolare l'utensile o sostituire accessori, come pure durante il trasporto o quando si ripone l'utensile
- Non bisogna toccare i contatti dentro al caricatore
- Non esporre utensile/caricatore/batteria alla pioggia
- Non caricate mai all'aperto la batteria
- Riponete utensile/caricatore/batteria in luoghi ove non si superino i 40°C o si scenda sotto i 0°C
- Le batterie esplodono se bruciate
- Quando sono danneggiate e in condizioni d'uso e tempera-

tura al limite, le batterie possono perdere liquido

- se viene a contatto della pelle, lavatevi subito con acqua e sapone quindi con limone o aceto
- se viene a contatto con gli occhi, sciacquateli con acqua pura per almeno 10 minuti quindi recatevi da un medico
- Quando la batteria non è nell'utensile o nel caricatore, essa dovrebbe essere allontanata da oggetti metallici come chiodi, viti, chiavi, ecc. per prevenire cortocircuiti
- Non utilizzate il caricatore quando è danneggiato; portarlo ad un centro assistenza autorizzato SBM Group per il controllo
- Non usate la batteria quando è danneggiata; essa dovrebbe essere sostituita immediatamente
- Non aprire il caricatore o la batteria
- Non tentare di ricaricare le batterie non-ricaricabili con il caricatore



Ad assicurare più lungo vita servizi e funzionamento indicato di batteria, eseguite azioni seguenti:

1. Usate la batteria nuova, senza ricarica, fino a sua scaricamento completo.
2. Dopo caricate la batteria per 3-5 ore.
3. Ripetete sovramentovati azioni (1 e 2) 3-5 volte a raggiungere nominale capacità di batteria.

MANUTENZIONE



Assicurarsi che l'apparecchio non sia attivo quando si effettuano lavori di manutenzione sul motore.

Gli apparecchi della SBM Group sono stati progettati per funzionare durante un lungo periodo di tempo con un minimo di manutenzione. Una funzionalità soddisfacente e continua dipende dalla cura appropriata dell'apparecchio e da una pulizia regolare.

Pulire regolarmente la carcassa dell'apparecchio con un panno morbido, preferibilmente dopo ciascun uso. Mantenere le fessure di ventilazione libere da polvere e sporcizia. Se la sporcizia non viene via usare un panno morbido imbevuto di acqua saponata. Non usare mai solventi come petrolio, alcol, acqua ammoniacata, ecc. Questi solventi possono danneggiare le parti di plastica.

La macchina non ha bisogno di lubrificazione supplementare.

Se dovessero sorgere difetti, p. es. dopo il logorio di un elemento, si prega di mettersi in contatto con il vostro rivenditore locale della SBM Group.

AMBIENTE

L'apparecchio viene consegnato dentro un imballaggio robusto per evitare che venga danneggiato durante il trasporto. Si può riciclare la maggiore parte dei materiali dell'imballaggio. Portare questi materiali nei punti di riciclaggio appropriati.

Portare gli apparecchi che non desiderate più al vostro rivenditore locale della SBM Group. Lì verranno eliminati in modo sicuro per l'ambiente.

Le batterie Ni-Cd sono riciclabili. Depporre le batterie presso i luoghi previsti per consentirne il loro riciclo affinché essi vengano raccolti e smaltiti nel pieno rispetto dell'ambiente.

Opladbare boor-/schroefmachine

INTRODUKTIE

- Deze machine is bestemd voor het boren in hout, metaal, keramiek en kunststof; machines met elektronische toerentalregeling en rechts-/linksdraaien zijn ook geschikt voor het in- en uitdraaien van schroeven en het snijden van schroefdraad

TECHNISCHE SPECIFIKATIES 1

MACHINE-ELEMENTEN 2

- 1 Schakelaar voor aan/uit en toerentalregeling
- 2 Knop voor omschakelen van draairichting
- 3 Zelfspannende boorkop
- 4 Ring voor instellen van kopel

VEILIGHEID

LET OP! Lees alle voorschriften. Wanneer de volgende voorschriften niet in acht worden genomen, kan dit een elektrische schok, brand of ernstig letsel tot gevolg hebben.

- Controleer dat het gereedschap uitgeschakeld is voordat u de accu in het gereedschap zet. Het inzetten van een accu in elektrisch gereedschap dat ingeschakeld is, kan tot ongevallen leiden.
- Laad accu's alleen op in oplaadapparaten die door de fabrikant worden geadviseerd. Voor een oplaadapparaat dat voor een bepaald type accu geschikt is, bestaat brandgevaar wanneer het met andere accu's wordt gebruikt.
- Gebruik alleen de daarvoor bedoelde accu's in de elektrische gereedschappen. Het gebruik van andere accu's kan tot verwondingen en brandgevaar leiden.
- Voorkom schade, die kan ontstaan door schroeven, spijkers en andere voorwerpen in uw werkstuk; verwijder deze, voordat u aan een karwei begint
- Controleer of het voltage, dat vermeld staat op het typeplaatje van het oplaadapparaat, overeenkomt met de netspanning (met 230V of 240V aangeduide oplaadapparaten kunnen ook op 220V aangesloten worden)
- In geval van elektrische of mechanische storing, de machine onmiddellijk uitschakelen of het oplaadapparaat uit het stopcontact halen
- SBM Group kan alleen een correcte werking van de machine garanderen, indien originele accessoires worden gebruikt
- Gebruik alleen accessoires met een toegestaan toerental, dat minstens even hoog is als het hoogste onbelaste toerental van de machine
- Deze machine mag niet worden gebruikt door mensen, die jonger zijn dan 16 jaar
- Zorg ervoor, dat u niet boort of schroeft in gebieden, waar zich electriciteitsdraden bevinden
- Zorg ervoor, dat schakelaar ② in de midden-(blokkeer-)positie staat, voordat u de machine instelt of accessoires verwisselt, en ook wanneer u de machine draagt of opbergt
- Raak de contacten in het oplaadapparaat niet aan
- Stel machine/oplaadapparaat/batterij niet bloot aan regen
- Laad de batterij uitsluitend binnenshuis op
- Bewaar de machine/oplaadapparaat/batterij op een plaats, waar de temperatuur niet hoger dan 40°C kan worden of onder 0°C kan zakken

- Batterijen kunnen bij verhitting exploderen; verbrand of verhit de batterij dus nooit
- Bij beschadiging, extreem gebruik en extreme temperaturen, kunnen batterijen gaan lekken
 - als de vloeistof op uw huid terecht komt, was deze dan snel af met water en zeep en spoel vervolgens goed met citroensap of azijn
 - als de vloeistof in uw ogen komt, spoel uw ogen dan met schoon water gedurende minstens 10 minuten en raadpleeg onmiddellijk uw arts
- Wanneer de batterij zich niet in de machine of het oplaadapparaat bevindt, dient deze uit de buurt gehouden te worden van metalen voorwerpen, zoals spijkers, schroeven, sleutels enz., om kortsluiting te voorkomen
- Gebruik het oplaadapparaat niet wanneer deze beschadigd is; breng deze naar een van de officieel aangestelde SBM Group Service Stations voor een veiligheidstest
- Gebruik de batterij niet, wanneer deze beschadigd is; vervang deze onmiddellijk
- Haal het oplaadapparaat of de batterij niet uit elkaar
- Niet proberen om niet-oplaadbare batterijen met het oplaadapparaat te laden



Voordat er een geladen accu in gebruik wordt genomen is het noodzakelijk:

- 1) de accu helemaal leeg te laten werken
- 2) de accu gedurende 3-5 uur te laden met behulp van laadapparaatje
- 3) de bovengenoemde handelingen (1-2) 3 -5 keer te herhalen totdat het volle volume van de accu is bereikt

ONDERHOUD



Zorg dat de machine niet onder spanning staat wanneer onderhoudswerkzaamheden aan het mechaniek worden uitgevoerd.

De machines van SBM Group zijn ontworpen om gedurende lange tijd probleemloos te functioneren meteen minimum aan onderhoud. Door de machine regelmatig te reinigen en op de juiste wijze te behandelen, draagt u bij aan een hoge levensduur van uw machine.

Reinig de machinebehuizing regelmatig meteen zachte doek, bij voorkeur iedere keer na gebruik. Zorg dat de ventilatiesleuven vrij van stof en vuil zijn. Gebruik bij hardnekkig vuil een zachte doek bevochtigd met zeepwater. Gebruik geen oplosmiddelen als benzine, alcohol, ammonia, etc. Dergelijke stoffen beschadigen de kunststof onderdelen.

De machine heeft geen extra smering nodig.

Indien zich een storing voordoet als gevolg van bijvoorbeeld slijtage van een onderdeel, neem dan contact op met uw plaatselijke SBM Group-dealer.

MILIEU

Om transportbeschadiging te voorkomen, wordt de machine in een stevige verpakking geleverd. De verpakking is zo veel mogelijk gemaakt van recyclebaar materiaal. Maak daarom gebruik van de mogelijkheid om de verpakking te recyclen. Breng oude machines wanneer u ze vervangt naar uw plaatselijke SBM Group-dealer. Daar zal de machine op milieuvriendelijke wijze worden verwerkt.

Ni-Cd-accu's zijn recyclebaar. Voer de accu af bij het KCA-afval zodat deze kan worden hergebruikt of opeen milieuvriendelijke manier kan worden verwijderd.

Akkubore-skruemaskine

INLEDNING

- Værktøjet er beregnet til boring i træ, metal, keramik og kunststof; værktøj med elektronisk regulering af omdrejningstal og højre-/venstreløb er også egnet til skruearbejde og gevindskæring

TEKNISKE SPECIFIKATIONER 1

VÆRKTØJSELEMENTER 2

- 1 Afbryder til tænd/sluk og regulering af omdrejningstal
- 2 Omskifter til ændring af omdrejningsretningen
- 3 Selvspændende borepatron
- 4 Ring til justering af drejningsmoment

SIKKERHED

VIGTIGT! Læs alle instrukserne. I tilfælde af manglende overholdelse af nedenstående instrukser er der risiko for elektrisk stød, alvorlige personskader, og der kan opstå brandfare.

- Kontroller, at maskinen er slukket, inden akku'en sættes i. Det kan være farligt at sætte en akku i en maskine, der er tændt.
- Oplad kun akku er i ladeaggregater, der er anbefalet af fabrikanten. Et ladeaggregat, der er egnet til en bestemt type akku'er, må ikke benyttes med andre akku'er - brandfare.
- Brug kun de akku'er, der er beregnet til el-værktøjet. Brug af andre akku'er øger risikoen for personskader og er forbundet med brandfare.
- Undgå skader forårsaget af skruer, søm eller andre materialer i arbejdsstykket; fjern disse før de begynder at arbejde
- Kontrollér altid at forsyningsspændingen er den samme som den spænding, der er anført på opladerens navneskilt (oplader med betegnelsen 230V eller 240V kan også tilsluttes til 220V)
- I tilfælde af elektrisk eller mekanisk fejlfunktion skal værktøjet straks afbrydes eller opladeren fjernes fra stikkontakten
- SBM Group kan kun sikre en korrekt funktion af værktøjet, hvis der benyttes originalt tilbehør
- Der må kun benyttes tilbehør, hvis godkendte omdrejningstal er mindst så højt som værktøjets max. omdrejningstal i ubelastet tilstand
- Dette værktøj bør ikke bruges af børn under 16 år
- Sørg for ikke at bore eller skruer ned i materialer, hvor der er risiko for at der findes ledninger eller kabler
- Kontroller, at afbryder (2) er i midterste (låst) position inden værktøjet indstilles eller der skiftes tilbehørsdele eller værktøjet bæres eller lægges fra
- Berør ikke kontaktpunkterne i opladeren
- Sæt ikke værktøj/opladeren/batteriet ud i regn
- Oplad aldrig batteriet udendørs
- Opbevar værktøj/opladeren/batteriet i et lokale, hvor temperaturen ikke overstiger 40°C eller falder under 0°C
- Batterierne vil eksplodere i ild; brænd dem aldrig
- Ved beskadigelse, ekstremt brug eller ekstreme temperaturforhold af batteriet, kan de egynde at lække
 - hvis væsken kommer i berøring med huden, vask hurtigt med sæbe og vand, derefter med citronsaft eller eddike
 - hvis væsken kommer i øjnene, skyl med rindende vand i mindst 10 minutter og søg derefter omgående lægehjælp

- Når batteriet ikke sidder i værktøjet eller i opladeren, bør de holdes væk fra metal ting såsom søm, skruer, nøgler o.s.v. for at forhindre kortslutning
- Brug ikke opladeren hvis den er beskadiget; send den til et sikkerhedscheck hos et autoriseret SBM Group service værksted
- Brug ikke batteriet hvis de er beskadiget; de bør erstattes straks
- Skille ikke opladeren eller batteriet ad
- Forsøg ikke at oplade batterierne, som ikke kan genoplades, med opladeren



Ved start brug nyt batteri:

- 1) Batteriet skal aflades under arbejdes tiden
- 2) Oplad batteriet ved brug af batteriopladeren fra sættet indenfor 3-5 timer
- 3) Gentag punkt 1 og 2 3-5 gange for at opnå optimalt udnyttelse af batteriet

VEDLIGEHOLDELSE



Sørg for at maskinen ikke står under strøm, når der udføres vedligeholdelsesarbejder på mekanikken.

Maskinerne fra SBM Group er udviklet til at fungere længe uden problemer med et minimum af vedligeholdelse. Ved at rengøre maskinen regelmæssigt og behandle den korrekt, bidrager De til en længere levetid for maskinen.

Rengør regelmæssigt maskinkappen med en blød klud, helst efter hvert brug. Sørg for at ventilationshullerne er fri for støv og snavs.

Brug en blød klud, der er vædet i sæbevand til at fjerne hårdnakket snavs. Brug ingen opløsningsmidler, så som benzin, alkohol, ammoniak, osv. Den slags stoffer beskadiger kunststoffdelene.

Maskinen behøver ingen ekstra smøring.

Kontakt Deres SBM Group-forhandler, hvis der opstår fejl som følge af slitage af en del.

MILJØ

For at undgå transportbeskadigelse leveres maskinen i en solid emballage. Emballagen er så vidt muligt lavet af genbrugsmateriale. Genbrug derfor emballagen. Når de omskifter Deres maskinen bør De tage den gamle maskine med til Deres lokale SBM Group-forhandler. Der vil maskinen blive bearbejdet på miljøvenlig vis.

Nikkel-cadmium-batterier kan genbruges. Aflever derfor batterierne på et indsamlingssted for kemisk affald så de kan blive genanvendt eller bortskaffet på miljøvenlig vis.

Sladdlös bormaskin/ skruvdragare

INTRODUKTION

- Maskinen är avsedd för slagborrning i tegel, betong och sten samt för borring i trä, metall, keramik och plast; maskiner med elektronisk varvtalsreglering och höger-/ vänstergång är även lämpliga för skruvdragning och gångskärning

TEKNISKA DATA 1

DELAR PÅ MASKINEN 2

- 1 Strömbrytare för till/från och varvtalsreglering
- 2 Omkopplare för reversering av rotationsriktningen
- 3 Snabbchuck
- 4 Ring för justering av vridmoment

SÄKERHET

OBS! Samtliga anvisningar ska läsas. Fel som uppstår till följd av att anvisningarna nedan inte följts kan orsaka elektriskt slag, brand och/eller allvarliga kroppsskador.

- Kontrollera att elverktyget är fränkopplat innan batteriet läggs in. Insättning av batteriet i ett inkopplat elverktyg kan leda till olyckor
- Ladda batterierna endast i de laddare som tillverkaren rekommenderat. Om en laddare som är avsedd för en viss typ av batterier används för andra batterityper finns risk för brand
- Använd endast batterier som är avsedda för aktuellt elverktyg. Används andra batterier finns risk för kroppsskada och brand
- Undvik skador genom att ta bort skruvar, spikar eller andra föremål ur arbetsstycket; ta dem bort innan du startar ett arbete
- Kontrollera alltid att den tillförda strömtypen stämmer med spänningen som anges på laddarens märkplåt (laddare med beteckningen 230V eller 240V kan även anslutas till 220V)
- I händelse av onormala elektriska eller mekaniska störningar, stäng genast av maskinen eller dra ur laddarens stickpropp från elurtaget
- SBM Group kan endast garantera att maskinen fungerar felfritt om originaltillbehör används
- Använd endast tillbehör vilkas tillåtna varvtal åtminstone motsvarar maskinens högsta tomgångsvarvtal
- Denna maskin bör ej användas av personer under 16 års ålder
- Var försiktig vid borring eller skruvning på ställen där det finns elektriska ledningar
- Kontrollera att strömbrytare ② är i mellan position (låst läge) innan inställningar utförs eller tillbehör byts eller maskinen transporteras eller lagras
- Rör inte kontakten i laddaren
- Utsätt inte maskinen/laddaren/batteriet för regn
- Ladda aldrig batteriet utomhus
- Förvara maskinen/laddaren/batteriet i lokaler, där temperaturen inte överstiger 40°C eller faller under 0°C
- Batterierna exploderar i eld, så bränn aldrig upp ett batteriet
- Om batteriet är skadat, och under extrema användnings- och temperaturförhållanden, kan de börja läcka

- om du får batterisyra på huden, tvätta snabbt av denna med tvål och vatten, sedan med citronsaft eller vinäger
- om du får batterisyra i ögonen, badda ögonen med rent vatten i minst 10 min. och sök läkare omedelbart
- När batteriet inte sitter i maskinen eller i laddaren skall de hållas ifrån metallföremål såsom spikar, skruvar, nycklar etc. för att undvika kortslutning
- Anslut aldrig trasig laddare; lämna dem till en auktoriserad SBM Group serviceverkstad för säkerhetskontroll
- Använd aldrig trasig batteriet; de skall omedelbart bytas ut
- Försök ej ta isär laddaren eller batteriet
- Ej återuppladdningsbara batterier får ej uppladdas med laddaren



För användning av en ny ackumulator behövs:

- 1) ladda ur ackumulator helt och hållet under användningsperiod
- 2) ladda ackumulator med hjälp av medföljande laddare under 3-5 timmar
- 3) upprepa ovannämnda handlingar (1 och 2) 3-5 gånger för att uppnå beräknad kapacitet på ackumulatorm.

UNDERHÅLL



Tillse att maskinen inte är spännings förändring när underhållsarbeten utförs på de mekaniska delarna.

SBM Groups maskiner har konstruerats för att under lång tid fungera problemfritt med ett minimalt underhåll. Genom att regelbundet rengöra maskinen och hantera den på rätt sätt bidrar du till en lång livslängd för din maskin. Rengör maskinhöljet regelbundet med en mjuk duk, företrädesvis efter varje användning. Tillse att ventilationsspringorna är fria från damm och smuts. Använd en mjuk duk fuktad med tvålatten vid svår smuts. Använd inga lösningsmedel som bensin, alkohol, ammoniak etc. Sådana ämnen skadar plastdelarna.

Maskinen behöver ingen extra smörjning.

Om en driftstörning uppträder till exempel till följd av att en del har blivit sliten, kontakta då din lokala SBM Group-återförsäljare.

MILJÖ

För att undvika transportskador levereras maskinen i en så stadig förpackning som möjligt. Förpackningen har så långt det är möjligt tillverkats av återvinningsbart material. Ta därför tillvara möjligheten att återvinna förpackningen. Återlämna gamla maskiner till din lokala SBM Group-återförsäljare när du byter ut dem. Där kommer maskinen att tas om hand på ett miljövänligt sätt.

Ni-Cd-batterier går att återvinna. Kasta dessa i sopor speciellt avsedda för batterier så att batterierna kan återvinnas eller avfallshanteras på ett miljövänligt sätt.

NO Norsk

Oppladbar drill/ skrutrekker

INTRODUKSJON

- Verktøyet er beregnet til boring i tre, metall, keramikk og kunststoff; verktøy med elektronisk turtallsregulering og høyre-/venstregang er også egnet til skruing og gjenge-skjæring

TEKNISKE OPPLYSNINGER 1

VERKTØYETS DELER 2

- 1 Bryter til av/på og turtallsregulering
- 2 Bryter til endring av dreieretning
- 3 Selvspennende chuck
- 4 Ring til momentinnstilling

SIKKERHET

OBS! Les gjennom alle anvisningene. Feil ved overholdelsen av nedenstående anvisninger kan medføre elektriske støt, brann og/eller alvorlige skader.

- Sørg for at maskinen er slått av før du setter batteriet inn. Hvis du setter batteriet inn i et elektroverktøy som er slått på, kan dette medføre uhell.
- Lad batteriet kun opp i ladeapparater som er anbefalt av produsenten. Det oppstår brannfare hvis et ladeapparat som er egnet til en bestemt type batterier, brukes med andre batterier.
- Bruk derfor kun riktig type batterier for elektroverktøyene. Bruk av andre batterier kan medføre skader og brannfare.
- Ungå skade p.g.a. skruer, spiker eller andre elementer i arbeidsstykket; fjernes før man starter jobben
- Sjekk alltid at tilført spenningen er den samme som oppgitt på laderens merkeplate (lader som er betegnet med 230V eller 240V kan også tilkoples 220V)
- I tilfelle noe elektrisk eller mekanisk unormalt, slå øyeblikkelig av bryteren eller ta ut laderen fra stikkkontakten
- SBM Group kan kun garantere et feilfritt verktøy dersom original-tilbehør brukes
- Bruk kun tilbehør med et godkjent turtall som er minst like høyt som verktøyets høyeste tomgangsturtall
- Verktøyet bør ikke brukes av personer under 16 år
- Ikke bør eller skru i områder hvor elektriske ledninger kan bli berørt/skadet
- Sørg for at bryter ② er i midterste (låst) posisjon før du utfører innstillinger på verktøyet eller skifter tilbehørsdeler eller bærer eller legger verktøyet bort
- Ikke berør kontaktene i laderen
- Utsett ikke verktøy/lader/batteriet for regn
- Bytt aldri batteriet utendørs
- Oppbevar verktøy/lader/batteriet på et sted der temperaturen ikke overstiger 40°C eller faller enn 0°C
- Batteriene vil eksplodere under brann så ikke brenn dem
- Når batteriet er skadet, og under ekstrem bruk og temperaturforhold, kan de begynne å lekkke
 - dersom væske kommer i kontakt med hud, vask hurtig med såpevann, etterpå med sitron juice eller eddik
 - dersom væske kommer i øynene skylk øynene med rent vann; dette må gjøres i min. 10 minutter og søk snarest medisinsk hjelp
- Når batteriet ikke er i verktøyet eller i laderen, bør de holdes unna metallobjekter som spiker, skruer, nåkler osv. for å unngå kortslutning

- Bruk ikke laderen når den er skadet; ta den med til et autorisert SBM Group serviceverksted for en sikkerhetsjekk
- Bruk ikke batteriet når de er skadet; de må byttes ut umiddelbart
- Demontere ikke lader eller batteriet
- Forsøk ikke å lade opp batterier, som ikke er oppladbare, med laderen



For å bruke et nytt batteri skal man:

- 1) utlade batteriet under drift
- 2) lade batteriet ved å bruke en lader som leveres sammen med utstyret i 3-5 timer.
- 3) gjenta de nevnte vedtak (1 og 2) 3-5 ganger for å oppnå beregnet kapasitet

VEDLIKEHOLD



Sørg for at maskinen er spenningsløs når det skal utføres vedlikeholdsarbeid på de mekaniske delene.

Maskinene fra SBM Group er konstruert slik at de kan fungere uten problemer med et minimum av vedlikehold. Hvis maskinen rengjøres regelmessig og behandles på riktig måte, bidrar dette til å gi maskinen en lang levetid.

Rengjør maskinhuset regelmessig med en myk klut, helst etter hver bruk. Sørg for at ventilasjonsåpningene er fri for støv og skitt.

Hardnakkert skitt fjernes med en myk klut som er fuktet med såpevann. Bruk ikke løsemidler som bensin, alkohol, ammoniakk o.kl. Slike stoffer skader kunststoffdelene.

Maskinen trenger ikke ekstra smøring.

Hvis det skulle opptre en feil som følge av f.eks. slitasje på en del, må man ta kontakt med den lokale SBM Group-forhandleren.

MILJØ

For å unngå transportskader leveres maskinen i solid emballasje. Emballasjen er i den grad dette er mulig fremstilt av resirkulerbart materiale. Benytt derfor anledningen til å resirkulere emballasjen. Lever gamle maskiner som blir byttet ut til den lokale SBM Group-forhandleren. Maskinen blir da behandlet på en miljøvennlig måte.

Ni-Cd-batterier kan resirkuleres. Lever dem inn til en gjenvinningsstasjon for kjemisk avfall, slik at batteriene kan resirkuleres eller ødelegges på miljøvennlig vis.

Akkuruuvinväännin/ porakone

ESITTELY

- Laite on tarkoitettu poraamiseen puuhun, metalliin, keramiikkaan ja muoviin; elektronisella nopeussäädöllä ja suunnanvaihdolla varustetut laitteet soveltuvat myös ruuvinvääntöön ja kierteitykseen

TEKNISET TIEDOT 1

TYÖKALUN OSAT 2

- 1 Nopeussäätimen kytkintä/sammutus
- 2 Kytkin pyörintäsuunnan vaihtamiseksi
- 3 Pikaistukka
- 4 Momentinsäätö

TURVALLISUUS

HUOMIO! Kaikki ohjeet täytyy lukea. Alla olevien ohjeiden noudattamisen laiminlyönti saattaa johtaa sähköiskuun, tulipaloon ja/tai vakavaan loukkaantumiseen.

- Varmista, että sähkötyökalu on poiskytkettyä, ennen kuin asennat akun siihen. Akun asennus sähkötyökaluun, jonka käynnistyskytkin on käyntiasennossa altistaa onnettomuuksille.
- Lataa akku vain valmistajan määräämässä latauslaitteessa. Latauslaite, joka soveltuu määrätyn tyyppiselle akulle, saattaa muodostaa tulipalovaaran erilaista akkua ladattaessa.
- Käytä sähkötyökalussa ainoastaan kyseiseen sähkötyökaluun tarkoitettua akkua. Jonkun muun akun käyttö saattaa johtaa loukkaantumiseen ja tulipaloon.
- Vältä vaaralliset vahingot, jotka voivat aiheutua nauloista, ruuveista tai muista aineista työstettävässä materiaalissa; poista ne ennen työskentelyä aloittamista
- Tarkista aina, että syöttöjännite on sama kuin latauslaitteen nimiltaan osoittama jännite (latauslaitetta, joiden jännite on 230V tai 240V, voidaan kytkeä myös 220V tason jännitteeseen)
- Jos huomaat sähköisen tai mekaanisen vian, sammuta kone heti tai irrota latauslaite ajaksi pistorasiasta
- SBM Group pystyy takaamaan työkalun moitteettoman toiminnan vain, kun käytetään alkuperäisiä tarvikkeita
- Käytä vain tarvikkeita, joiden sallittu kierrosnopeus on vähintään yhtä suuri kuin laitteen suurin tyhjäkäyntikierrosluku
- Alle 16-vuotiaan henkilön ei ole suositeltavaa käyttää tätä konetta
- Älä koskaan poraa tai ruuvaa alueille, jossa on sähköjohtoja
- Varmista, että kytkin ② on keskellä lukitusasennossa, ennen kuin suoritat säätöjä, vaihdat tarvikkeita tai siirrat koneen varastoitavaksi
- Älä koske latauslaitteessa olevia releitä
- Suojele konettasi/latauslaitetta/akkua sateelta
- Älä koskaan lataa akkua ulkona
- Säilytä konettasi/latauslaitetta/akkua paikoissa, joissa lämpötila ei nouse yli 40°C, eikä laske alle 0°C
- Akkujen paristot räjähtävät tulessa, joten älä milloinkaan polta akkua

- Jos akku rikkoutuu esim. suuren kuumuuden takia ja alkaa vuotaa, toimi seuraavasti:
 - jos nestettä joutuu iholle, pese nopeasti vedellä ja saippualla, sen jälkeen sitruunamehulla tai viinietikalla
 - jos nestettä joutuu silmiin, huuhtele silmiä puhtaalla vedellä ainakin 10 minuuttia ja hakeudu välittömästi lääkärin hoitoon
- Kun akku ei ole koneessa tai latauslaitteessa, pidä se pois metalliesineiden läheisyydestä ja kuumuudesta
- Älä käytä vahingoittunutta latauslaitetta; vaan toimita se SBM Group-keskushuoltoon tarkastettavaksi
- Älä käytä vahingoittunutta akkua, vaan vaihda se välittömästi
- Älä pura itse latauslaitetta tai akkua
- Älä lataa ladattavaksi soveltumattomia akkuja tällä laiturilla



Uuden akun käyttöä varten tarvitaan:

- 1) purkaa täysin akku työn aikana
- 2) akku ladataan käyttämällä toimitukseen kuuluvaa latauslaitetta 3-5 tuntien aikana
- 3) yllämainitut toimet (1-2) toistetaan 3-5 kertaa akun mitoitussarvon aikaansaamiseksi

HUOLTO



Irrota aina kone virtalähteestä ennen huollon aloittamista.

SBM Group-koneet on suunniteltu toimimaan pitkään ja mahdollisimman pienellä huoltotarpeella. Puhdistamalla ja käyttämällä sitä oikealla tavalla voit itsekkin vaikuttaa koneen käyttöikään.

Puhdista koneen ulkopinta säännöllisesti pehmeällä kankaalla. Parasta olisi puhdistaa se jokaisen käyttökerran jälkeen. Pidä koneen jäähdytysaukot puhtaina.

Jos lika on pintynyt, voit käyttää saippuavedellä kostutettua kangaspalaa. Älä kuitenkaan käytä liuottimia kuten bensiiniä, alkoholia, ammoniakkia jne, koska ne vahingoittavat koneen muoviosia.

Konetta ei tarvitse voidella.

Jos koneen toiminnassa ilmenee häiriö esim. jonkin osan kulumisen johdosta, ota yhteyttä lähimpään SBM Group-jälleenmyyjään.

YMPÄRISTÖ

Kuljetusvaurioiden välttämiseksi kone on pakattu tukevaan laatikkoon. Tämä pakkaus on mahdollisimman ympäristöystävällinen. Kierrätä se. Jos vaihdat koneen uuteen, voit viedä vanhan koneen SBM Group-jälleenmyyjällesi, joka huolehtii ympäristöystävällisestä jätehuollosta.

Ni-Cd-akut ovat kierrätyskelpoisia. Luovuta ne kemiallisten jätteiden jätehuoltoipaikkaan niin, että akut kierrätetään tai hävitetään ympäristöystävällisellä tavalla.

Akutrell-kruvikeeraja

SISSEJUHATUS

- Tööriist on ette nähtud puidu, metalli, keraamiliste ja plastmaterjalide puurimiseks; elektrooniliselt reguleeritavad ning päri- ja vastupäeva pöörlemise funktsiooniga seadmed sobivad ka kruvide keeramiseks ja keermete lõikamiseks

TEHNILISED ANDMED **1**

SEADME OSAD **2**

- 1 Töölüli seadme sisse- ja väljalülitamiseks ning pöörete arvu reguleerimiseks
- 2 Lüli pöörlemissuuna muutmiseks
- 3 Kiirkiirguspadrun
- 4 Vändemomendi regulaator

TÖÖOHUTUS

TÄHELEPANU! Kõik juhised tuleb läbi lugeda. Alltoodud ohutusjuhiste eiramise tagajärjeks võib olla elektrilöök, tulekahju ja/või rasked vigastused.

- Enne aku paigaldamist veenduge, et seade on väljalülitatud. Aku paigaldamine sisselülitatud seadme külge võib põhjustada õnnetusi.
- Laadige akusid ainult tootja poolt soovitatud akulaadijatega. Akulaadija, mis sobib teatud tüüpi akudele, muutub tuleohhtlikuks, kui seda kasutatakse teiste akudega.
- Kasutage elektrilistes tööriistades ainult selleks ettenähtud akusid. Teiste akude kasutamine võib põhjustada vigastusi ja tulekahjuohtu.
- Vältige töödeldavas esemes olevatest kruvidest, naeltest vms põhjustatud kahjustusi; eemaldage need enne töö alustamist
- Kontrollige alati, kas võrgupinge ühtib seadme andesildil toodud pingega (andmesildil toodud 230 V või 240 V korral võib seadet kasutada ka 220 V võrgupinge puhul)
- Kui seade töötab ebaharilikult või teeb kummalist müra, lülitage see viivitamatult välja või tõmmake laadija pistik pistikupesast välja
- SBM Group tagab seadme häireteta töö üksnes originaal- tarvikute kasutamisel
- Kasutage vaid neid tarvikuid, mille lubatud pöörete arv on vähemalt sama suur nagu maksimaalsed tühikäigupöörded
- Antud tööriista kasutaja peaks olema üle 16 aasta vana
- Puurimisel või kruvi keeramisel vältige kokkupuudet elektrijuhtmetega
- Enne seadistustööde tegemist seadme kallal ning tarvikute vahetust, samuti enne seadme transportimist ja hoiustamist veenduge, et lüli **2** oleks keskasendis (lukustatud asendis)
- Ärge puudutage akulaadija kontakte
- Ärge jätke tööriista/laadijat/akut vihma kätte
- Ärge laadige akut välistingimustes
- Hoidke tööriista/laadijat/akut toatemperatuuril vahemikus 0°C kuni 40°C
- Plahvatusohtu tõttu ei tohi akut kuumutada
- Kahjustuse, ekstreemse koormuse või äärmusliku temperatuuri korral võib akuvedelik välja voolata
 - kui on toimunud kokkupuude akuvedelikuga, tuleb nahk pesta kohe vee ja seebiga, seejärel loputada sidrunimahla või äädikaga

- kui akuvedelik on sattunud silma, loputage silma kohe vähemalt 10 minutit põhjalikult puhta veega ning pöörduge viivitamatult arsti poole

- Kui aku ei asetse seadmes ega akulaadijas, jälgige, et see ei puutuks kokku naelte, kruvide, võtmete või teiste metall-esemetega, et vältida lühisahela teket
- Ärge kasutage kahjustatud laadijaid; toimetage seade kontrollimiseks SBM Group ametlikku lepingulisse töökotta
- Ärge kasutage kahjustatud akusid, vaid vahetage need kohe välja
- Ärge monteeri laadijat või akut lahti
- Ärge püüdke laadida laadijaga mittelaetavaid patareisid



Uue aku eksploatatsiooni võtmiseks on vaja:

1. aku, tööolukorras, täielikult maha laadida.
2. aku täis laadida, kaasas oleva akulaadija abil, 3-5 tunni jooksul.
3. aku arvestusliku mahtuvuse saavutamiseks kordama punkte 1-2 vähemalt 3-5 korda.

TEHNILINE TEENINDAMINE JA HOOLDUS



Enne tehnilist teenindamist eemaldage tööriist toitevõrgust!

- Iga kord peale töö lõppemist soovitakse puhastada tööriista korpust ja ventilatsioonivahendeid prust ja tolmust pehme riie või salvrätiga abil. Püsivaid määrdumisi soovitakse kõrvaldada seebivees niisutatud pehme riie abil. Määrdumiste kõrvaldamiseks ei tohi kasutada lahusteid: bensiini, piiritust, ammoniaagilahuseid jms. Lahustite kasutamine saab põhjustada tööriista korpuse vigastuse.
- Tööriist ei vaja täiendavat määrimist.
- Rikkisoleku korral pöörduge SBM Group'i teeninduskeskuse.

KESKKONNAKAITSE

- Seade, lisavarustus ja pakend võetakse pärast ümber töötlemist uuesti kasutusele. Materjalide eristamiseks ümbertöötlemise tarvis on seadme plastosad varustatud vastavate tähistega.
- Transpordi käigus tekkivate vigastuste kaitseks on tööriist pakitud tugevasse pakendisse. Enamus pakendite materjalist on mõeldud ümbertöötlemiseks. Viige need materjalid vastavatesse kogumispunktesse.
- Seadmed, mis on muutunud töökõlbatuks saatke „SBM Group“ teeninduspunktesse, kus tagatakse nende keskkonnasõbralikult ümbertöötlemise.
- Kasutatud akud ja patareisid kuuluvad ümbertöötlemisele. Saatke need „SBM Group“ teenindusse või andke ära vastavatesse vastuvõtupunktesse.

Akkuporakone-ruuvitalta

IEVADS

- Šis instruments ir paredzēts urbšanai kokā, metālā, keramikas izstrādājumos un plastmasā; instrumenta modeļi ar elektronisko ātruma regulēšanas sistēmu un darbvārpstas griešanās virziena pārslēgšanu ir piemēroti arī skrūvju ieskrūvēšanai un vītņu griešanai

TEHNISKIE PARAMETRI 1

INSTRUMENTA ELEMENTI 2

- 1 Lēslēdzējs/darbvārpstas griešanās ātruma regulators
- 2 Darbvārpstas griešanās virziena pārslēdzējs
- 3 Bezatslēgams urbpatrona
- 4 Gredzens griezes momenta regulēšanai

JŪSU DROŠĪBAI

UZMANĪBU! Rūpīgi izlasiet šos noteikumus. Šeit sniegto darba drošības noteikumu neievērošana var izraisīt ugunsgrēku un būt par cēloni elektriskajam triecienam vai nopietnam savainojumam

- Pirms akumulatora pievienošanas elektroinstrumentam pārliecinieties, ka tas ir izslēgts. Akumulatora ievietošana ieslēgtā instrumentā var būt par cēloni nelaimes gadījumam.
- Akumulatora uzlādei lietojiet tikai tādu uzlādes ierīci, ko ir ieteikusi elektroinstrumenta ražotājfirma. Katra uzlādes ierīce ir paredzēta tikai noteikta tipa akumulatoram, un mēģinājums to lietot cita tipa akumulatoru uzlādei var novest pie uzlādes ierīces un/ vai akumulatora aizdegšanās
- Pievienojiet elektroinstrumentam tikai tādu akumulatoru, ko ir ieteikusi instrumenta ražotājfirma. Cita tipa akumulatoru lietošana var novest pie elektroinstrumenta un/vai akumulatora aizdegšanās.
- Izvairieties no instrumenta bojājumiem, kurus var izsaukt apstrādājamajā priekšmetā esošās skrūves, naglas vai citi līdzīgi objekti; tādēļ pirms darba uzsākšanas atbrīvojiet apstrādājamo materiālu no šādiem priekšmetiem
- Pārliecinieties, ka spriegums, kas uzrādīts uz uzlādes ierīces marķējuma plāksnītes, atbilst maīnsprieguma vērtībai barojošajā elektrotīklā (uzlādes ierīces, uz kuru marķējuma plāksnītes ir uzrādīta sprieguma vērtība 230 V vai 240 V, var darboties arī pie elektrotīkla sprieguma 220 V)
- Mehāniska vai elektriska rakstura kļūmes gadījumā nekavējoties izslēdziet instrumentu vai atvienojiet uzlādes ierīci no barojošā elektrotīkla
- Firma SBM Group garantē instrumenta nevainojamu darbību tikai tad, ja kopā ar to tiek lietoti oriģinālie firmas SBM Group papildpiederumi
- Lietojiet tikai tādas darbinstrumentus, kuru pieļaujamais darbības ātrums ir vismaz tikpat liels, kā instrumentas maksimālais tukšgaitas ātrums
- Šo instrumentu nav atļauts lietot personām, kuras jaunākas par 16 gadiem
- Esiet uzmanīgs un neveiciet urbšanu vai skrūvju ieskrūvēšanu vietās, kuras varētu šķērsot slēptas elektropārvades līnijas
- Pirms veiciet regulēšanu vai mainiet piederumus, kā arī nesiet vai uzglabājat instrumentu, pārliecinieties, ka slēdzis ② ir ieslēgts vidus stāvoklī
- Nepieskarieties uzlādes ierīces kontakspailēm

- Neatstājiet instrumentu, uzlādes ierīci vai akumulatoru liētū
- Neuzlādējiet akumulatoru ārpus telpām
- Uzglabājiet instrumentu, uzlādes ierīci un akumulatoru vietā, kur temperatūra nepārsniedz 40°C un nav zemāka par 0°C
- Nav pieļaujams ievietot akumulatoru ugunī, jo tas var uzsprāgt
- Ja akumulatora korpuss ir bojāts, vai arī akumulators ir ticis izmantots ekstrēmās ekspluatācijas un temperatūras apstākļos, no tā var izplūst elektrolīts; šādos gadījumos:
 - ja elektrolīta šķidrums nokļūst uz ādas, ātri nomazgājiet to ar ziepēm un ūdeni un pēc tam apstrādājiet ādu ar citronu sulu vai etiķi
 - ja šķidrums iekļūst acīs, vismaz 10 min. skalojiet tās ar tīru ūdeni, tad steidzami griezieties pie ārsta
- Ja akumulatori nav ievietoti instrumentā vai uzlādes ierīcē, tie jāglabā atsevišķi no metāla priekšmetiem (nagliem, skrūvēm, atslēgām u.c), lai nejauši nerastos īssavienojums starp akumulatora kontaktiem
- Nelietojiet bojātu uzlādes ierīci, bet nododiet to pārbaudei firmas SBM Group pilnvarotā apkopes un remonta darbnīcā
- Nelietojiet bojātu akumulatoru; tas nekavējoties jānomaina
- Nemēģiniet izjaukt uzlādes ierīci vai atvērt akumulatora korpusu
- Nemēģiniet uzlādēt barošanas elementus, kuri nav paredzēti atkārtotai uzlādēšanai



Jaunā akumulatora ievadīšanai ekspluatācijā nepieciešams:

- 1) pilnībā izlādēt akumulatoru darba režīmā.
- 2) uzlādēt akumulatoru, izmantojot attiecīgo lādētājkārtu 3-5 stundu laikā.
- 3) atkārtot augstākminētās (1-2) darbības 3-5 reizes aprēķinātās akumulatora ietilpības sasniegšanai.

TEHNISKĀ APKALPOŠANA UN KOPŠANA



Pirms tehniskās apkalpošanas atslēdziet instrumentu no elektrotīkla!

- Katru reizi pēc darba beigām ieteicams notīrīt instrumenta korpusu un ventilācijas atveres no netīrumiem un putekļiem, izmantojot mīkstu drānu vai salveti. Notīrīgus netīrumus ieteicams notīrīt, izmantojot mīkstu drānu, kas samitrināta ziepjuēnī. Nav pieļaujams, ka netīrumu noņemšanai tiek izmantoti šķīdinātāji: beznāms, spirts, amonjaka šķīdumi u.tml. Šķīdinātāju izmantošana var sabojāt instrumenta korpusu
- Instrumentam nav nepieciešama papildus eļļošana
- Bojājumu gadījumā vērsieties SBM Group Servisa dienestā

APKĀRTĒJĀS VIDES AIZSARDZĪBA

Lai izvairītos no bojājumu rašanās transportēšanas laikā, izstrādājums tiek piegādāts speciālā iepakojumā. Vairums iepakojuma materiālu ir atreizēji pārstrādājami, tāpēc lūdzam tos nodot tuvākajā specializētajā organizācijā.

Pēc izstrādājuma izmantošanas termiņa beigām lūdzam to nodot Servisa dienestā vai tuvākajam SBM Group dīlerim tā utilizācijai.

Nīķeļa – kadmina akumulatori ir atreizēji pārstrādājami. Lūdzam tos pēc kalpošanas termiņa beigām nodot Servisa dienestā vai tuvākajam SBM Group dīlerim to utilizācijai.

Akumulatorinis gręžtuvas-suktuvus

ĮVADAS

- Šis įrankis skirtas medienai, metalui, keramikai bei plastmasei gręžti; modeliai su elektroniniu sūkių valdymo įtaisu bei reverso funkcija tinka ir varžtams sukti bei sriegti.

TECHNINIAI DUOMENYS 1

PRIETAISO ELEMENTAI 2

- 1 Įjungimo ir išjungimo jungiklis, skirtas ir sūkiams reguliuoti
- 2 Sukimosi krypties perjungiklis
- 3 Greitai užveržiamas gręžimo patronas
- 4 Sukimo momento nustatymo žiedas

DARBO SAUGA

DĖMESIO! Perskaitykite visas šias nuorodas. Jei nepaisysite toliau pateiktu nuorodų, gali kilti elektros smūgio, gaisro ir / arba sunkių sužalojimų pavojus.

- Prieš įstatydami akumuliatorių išitikinkite, jog prietaisas yra išjungtas. Įstatant akumuliatorių į įjungtą prietaisą gali įvykti nelaimingas atsitikimas.
- Akumuliatoriui krauti naudokite tik tuos kroviklius, kuriuos rekomenduoja gamintojas. Naudojant kitokio tipo akumuliatoriams skirtą kroviklį, iškyla gaisro pavojus.
- Su prietaisu galima naudoti tik jam skirtą akumuliatorių. Naudojant kitokius akumuliatorius iškyla pavojus susižeisti bei sukelti gaisrą.
- Saugokite, kad nepažeistumėte prietaiso į ruošinyje esančius varžtus, vinius ir pan.; prieš pradėdami darbą juos pašalinkite.
- Patikrinkite, ar srovės šaltinio įtampa sutampa su prietaiso vardinėje lentelėje nurodyta įtampa (230 V ar 240 V pažymėjus įrankius galima įjungti į 220 V įtampos tinklą).
- Jeigu pajutote, kad prietaisas veikia ne taip, kaip visada, arba girdisi nebūdingi garsai, tuojau pat jį išjunkite ir ištraukite kištuką iš elektros tinklo lizdo.
- SBM Group gali garantuoti nepriekaištingą prietaiso veikimą tik tuo atveju, jei naudojama originali papildoma įranga ir priedai.
- Leidžiama naudoti tik tokius įrankius, kurių maksimalus leistinas sūkių skaičius yra ne mažesnis nei maksimalus Jūsų prietaiso sūkių skaičius.
- Asmenims, jaunesniems nei 16 metų, prietaisu naudotis draudžiama.
- Gręždami ar sukdami varžtą neužkliudykite elektros laidų.
- Prieš atliekant bet kokius prietaiso aptarnavimo darbus ar keičiant priedus, norint jį transportuoti ir sandėliuoti, sukimosi krypties perjungiklį ② būtina nustatyti į vidurinę padėtį (įjungimo blokavimas).
- Nelieskite kroviklio kontaktų.
- Jokiū būdu nepalikite prietaiso, akumuliatorių kroviklio ar akumuliatorių baterijos lietuje.
- Niekada nekraukite baterijos lauke.
- Patalpos, kurioje laikomas prietaisas, akumuliatorių kroviklis ar akumuliatorių baterija, temperatūra neturi viršyti 40°C ir neturi būti žemesnė nei 0°C.
- Nekaitinkite baterijos, nedėkite jos į ugnį - ji gali sprogti.
- Pažeidus bateriją, o taip pat esant per didelėms apkrovoms ar per aukštai temperatūrai, baterija gali tapti nesandari:

- baterijos skysčiui pakliuvus ant odos būtina tuojau pat tą vietą nuplauti vandeniu su muilu, o po to skalauti citrinų sultimis ar actu;
- jei baterijos skysčio pateko į akis, tuoj pat bent 10 minučių skalaukite jas švariu vandeniu ir iš karto kreipkitės į gydytoją.
- Jei baterija išimta iš prietaiso ar akumuliatorių kroviklio, saugokite, kad neužtrumpintumėte jos kontaktų vinimis, varžtais, raktais ar kitais metaliniais daiktais, nes gali atsirasti nuotėkio srovė.
- Nenaudokite pažeistų ar sugedusių kroviklių; atneškite kroviklį patikrinti į įgaliotą SBM Group įrankių taisyklą.
- Nenaudokite pažeistų akumuliatorių baterijų, jas būtina tuoj pat pakeisti.
- Nemėginkite ardyti akumuliatorių baterijos ar kroviklio.
- Nemėginkite akumuliatorių krovikliu krauti baterijų, kurias įkrauti draudžiama.



Prieš pradėdami eksploatuoti naują akumuliatorių reikia:

- 1) Pilnai iškrauti akumuliatorių darbo režimu.
- 2) Įkrauti akumuliatorių naudojant kartu tiekiamą įkroviklį. Įkrovimo laikas 3-5 valandos.
- 3) Pakartoti prieš tai nurodytus (1-2) veiksmus 3-5 kartus, kad akumuliatorius įgytų maksimalią talpą.

TECHNINIS APTARNAVIMAS IR PRIEŽIŪRA



Prieš atliekami įrankio techninio aptarnavimo darbus, ištraukite kištuką iš maitinimo tinklo!

- Kiekvieną kartą baigus dirbti rekomenduojama minkštu audiniu ar servetėle nuvalyti nuo įrankio korpuso ir ventiliacinių angų purvą bei dulkes. Įsisenėjusį purvą rekomenduojama šalinti minkštu audiniu, suvilgytu muiliname vandenyje. Jokiais būdais negalima naudoti tirpiklių: benzino, spirito, amoniako tirpalų ir pan., kurie gali pažeisti įrankio korpusą.
- Įrankio nereikia papildomai sutepti.
- Sugedus įrankiui, kreipkitės į SBM Group Aptarnavimo tarnybą.

APLINKOS APSAUGA

Siekiant nepažeisti gaminio gabenant, jis yra apsaugotas specialia pakuote. Daugumą pakavimo medžiagų galima pakartotinai perdirbti, todėl prašome pristatyti jas į artimiausią atliekų perdirbimo įmonę. Pasibaigus gaminio tinkamumo naudoti laikui, atiduokite jį utillizuoti Aptarnavimo tarnybai ar artimiausiam SBM Group platintojui.

Nikelio kadmio akumuliatorius galima pakartotinai perdirbti. Pasibaigus akumuliatorių tarnavimo laikui, pristatykite juos į artimiausią atliekų perdirbimo įmonę arba atiduokite SBM Group platintojui.

Дрель-шурупверт аккумуляторная

НАЗНАЧЕНИЕ

Дрель-шурупверт аккумуляторная предназначена для сверления отверстий в различных материалах, а также завинчивания и вывинчивания винтов и шурупов при сборочных работах.

ТЕХНИЧЕСКИЕ ХАРАКТЕРИСТИКИ 1

УСТРОЙСТВО 2

1. Выключатель
2. Переключатель направления вращения
3. Быстрозажимной патрон
4. Переключатель момента вращения

Комплектность:

Дрель-шурупверт
Бит-насадка двусторонняя
Зарядное устройство
Дополнительная аккумуляторная батарея
Держатель магнитный для бит
Бит-насадки
Сверла

ТЕХНИКА БЕЗОПАСНОСТИ

Во избежание травм и возникновения опасных ситуаций инструмент следует эксплуатировать в соответствии с требованиями данной инструкции. Прочитайте также отдельно приложенную инструкцию по технике безопасности.

- Перед работой убедитесь, что обрабатываемый объект надежно зафиксирован.
- В зоне сверления не должно быть электропроводки, труб или коммуникаций.
- Избегайте непреднамеренного нажатия на выключатель при перемещении инструмента вдоль тела и при подключении аккумулятора к инструменту.
- Не закрывайте вентиляционные отверстия инструмента и не допускайте их засорения.
- При заклинивании сверла немедленно выключите инструмент.
- Аккумулятор должен быть отсоединен от инструмента:
 - если инструмент не используется,
 - при проведении техобслуживания инструмента.
- При смене принадлежности поставьте переключатель направления вращения в среднее положение (при этом шпиндель будет заблокирован).
- Не подключайте зарядное устройство к сети электропитания через слишком длинный удлинитель.
- Зарядное устройство предназначено только для зарядки аккумулятора данного инструмента. В целях Вашей безопасности не рекомендуем использовать его для зарядки иных батарей. По этой же причине для зарядки данного аккумулятора не следует пользоваться иными зарядными устройствами.
- Перед зарядкой аккумулятора убедитесь, что напряжение зарядного устройства совпадает с напряжением сети питания.
- Необходимо отключать зарядное устройство от сети электропитания:
 - когда оно не используется;
 - в процессе его технического обслуживания;

- перед подключением или отключением от него аккумулятора.

- Не проводите зарядку аккумулятора при температуре ниже +10°C или выше +40°C, а также под дождем, во влажных помещениях, вблизи легковоспламеняющихся веществ.
- В процессе работы аккумулятор нагревается. Не следует заряжать нагретый аккумулятор.
- Следите за тем, чтобы вентиляционные отверстия зарядного устройства оставались открытыми.
- При отключении вилки зарядного устройства из розетки не прилагайте физического усилия к шнуру питания. Это может привести к его повреждению.
- В случае неисправности или износа шнура питания зарядного устройства его необходимо заменить на новый.
- Запрещается бросать аккумулятор в огонь или воду, подвергать его воздействию высоких температур. Это может привести к короткому замыканию, взрыву или выбросу в окружающую среду вредных химических веществ.
- Во избежание короткого замыкания не следует:
 - подключать дополнительные провода к контактам аккумулятора;
 - хранить аккумулятор вместе с небольшими металлическими предметами, такими, как скрепки, монеты, метизные изделия.
- Хранение аккумулятора при температуре свыше +45°C ведёт к его выходу из строя.
- В целях Вашей безопасности не рекомендуется разбирать аккумулятор и зарядное устройство или самостоятельно ремонтировать их.
- При несоблюдении правил данной инструкции или температурных условий может произойти протечка аккумулятора. В случае попадания электролита из аккумулятора на кожу следует немедленно промыть ее водой. При попадании электролита в глаза промойте их водой в течение 10 минут, затем обратитесь к врачу.



Для ввода в эксплуатацию нового аккумулятора необходимо:

- 1) полностью разрядить аккумулятор в рабочем режиме
- 2) зарядить аккумулятор с использованием штатного зарядного устройства в течение 3-5 часов
- 3) повторить вышеуказанные (1-2) действия 3-5 раз для достижения расчетной емкости аккумулятора

ТЕХНИЧЕСКОЕ ОБСЛУЖИВАНИЕ И УХОД



Перед техническим обслуживанием отключайте инструмент от аккумулятора!

- Каждый раз по окончании работы рекомендуется очищать корпус инструмента и вентиляционные отверстия от грязи и пыли мягкой тканью или салфеткой. Не допустимо использовать для устранения загрязнений растворители: бензин, спирт, аммиачные растворы и т.п. Применение растворителей может привести к повреждению корпуса инструмента.
- Инструмент не требует дополнительной смазки.
- В случае неисправностей обратитесь в Службу сервиса SBM Group.
- Никель-кадмиевые аккумуляторы подлежат вторичной переработке. Просим сдавать их по окончании срока их службы в ближайшую специализированную организацию или в Службу сервиса SBM Group.

Аккумуляторлы бұрғы-бұрауыш

ҚЫЗМЕТІ

Аккумуляторлы бұрғы-бұрауыш әр түрлі материалдарды бұрғылап тесуге, сондай-ақ құрастыру жұмыстары кезінде бұрандалар мен бұрамашегелерді бұрап бекітуге және босатуға арналған.

ТЕХНИКАЛЫҚ СИПАТТАМАЛАРЫ 1

ҚҰРЫЛҒЫ 2

1. Ажыратқыш
2. Айналу бағытының ауыстырып қосқышы
3. Тез қыстырылатын патрон
4. Айналу моментінің ауыстырып қосқышы

ҚАУІПСІЗДІК ТЕХНИКАСЫ

Жарақаттар мен қауіпті жағдайлардың туындауын болдырмау үшін аспапты осы нұсқаулықтың талаптарына сәйкес пайдаланған жөн. Сонымен қатар бөлек қоса берілген қауіпсіздік техникасы жөніндегі нұсқаулықты да оқыңыз.

- Жұмыс істер алдында өңделетін объектінің нық бекітілгеніне көз жеткізіп алыңыз.
- Бұрғылау аймағында электр сымдары, құбырлар немесе коммуникациялар болмауға тиіс.
- Аспапты дененің бойымен жылжытқан кезде және аспапқа аккумуляторды қосқан кезде ажыратқыш тетікті абайсызда басып қалудан сақ болыңыз.
- Аспаптың желдету тесіктерін жаппаңыз және оның бітелуіне жол бермеңіз.
- Бұрғы қыстырылып қалған кезде аспапты дереу сөндіріңіз.
- Аккумулятор мына жағдайларда аспаптан ажыратылуға тиіс:
 - егер аспап пайдаланылмаса,
 - аспапқа техникалық қызмет көрсету кезінде.
- Керек-жарақтарын ауыстырған кезде айналу бағытының ауыстырып қосқышын ортаңғы жағдайға қойыңыз (бұл кезде шпиндель бұғатталады).
- Зарядтағыш құрылғыны электрқоректендіру желісіне тым ұзын ұзартқыш арқылы қоспаңыз.
- Зарядтағыш құрылғы тек осы аспаптың аккумуляторын зарядтауға арналған. Сіздің қауіпсіздігіңізді қамтамасыз ету мақсатында оны өзге батареяларды зарядтау үшін пайдалануға кеңес бермейміз. Дәл осы себеппен, бұл аккумуляторды өзге зарядтағыш құрылғылармен зарядтамаған жөн.
- Аккумуляторды зарядтаудан бұрын зарядтағыш құрылғының кернеуі қорек желісінің кернеуіне сәйкес келетініне көз жеткізіп алыңыз.
- Мына жағдайларда зарядтағыш құрылғыны қорек желісінен ажыратқан жөн:
 - ол пайдаланылып жатқан кезде;
 - оған техникалық қызмет көрсету барысында;
 - оған аккумулятор қосқан кезде немесе одан ажыратқан кезде.
- +10°C төмен немесе +40°C жоғары температурада, сондай-ақ жауынның астында, ылғалды үй-жайларда, тез тұтанатын заттарға жақын жерде аккумуляторды зарядтамаңыз.

- Жұмыс барысында аккумулятор қызады. Қызған аккумуляторды зарядтамаған жөн.
- Зарядтағыш құрылғының желдету тесіктерінің ашық қалуын қадағалаңыз.
- Зарядтағыш құрылғының ашасын розеткадан ажыратқан кезде қорек сымна күш түсірмеңіз. Бұл оның зақымдануына әкеп соқтыруы мүмкін.
- Зарядтағыш құрылғының қорек сымы бұзылған немесе тозған кезде оны жаңасына ауыстыру қажет.
- Аккумуляторды отқа немесе суға тастауға, жоғары температура әсеріне ұшыратуға тыйым салынады. Бұл қысқаша түйықталуға, жарылысқа немесе қоршаған ортаға зиянды химиялық заттардың шығуына әкеп соқтыруы мүмкін.
- Қысқаша түйықталуды болдырмау үшін:
 - аккумулятордың түйіспелеріне қосымша сымдар жалғамаған;
 - аккумуляторды қағаз қыстырғыштар, монеталар, сым темір бұйымдары сияқты кішкене металл заттардың жанында сақтамаған жөн.
- Аккумуляторды +45°C жоғары температурада сақтау оның істен шығуына әкеп соқтырады.
- Сіздің қауіпсіздігіңізді қамтамасыз ету мақсатында аккумуляторды және зарядтағыш құрылғыны бөлшектеуге немесе оларды өз бетіңізбен жөндеуге кеңес берілмейді.
- Осы нұсқаулықтың ережелерін немесе температура шарттарын сақтамаған жағдайда аккумулятор ағуы мүмкін. Аккумулятордан шыққан электролит теріге тиген жағдайда оны дереу сумен шайған жөн. электролит көзге тиген жағдайда оны 10 минут бойы сумен шайып, содан кейін дәрігерге көріңіз.



Жаңа аккумуляторды пайдалануға енгізу үшін:

- 1) аккумуляторды жұмыс режимінде толық разрядтау
- 2) аккумуляторды штаттық зарядтағыш құрылғының көмегімен 3-5 сағат бойы зарядтау
- 3) аккумулятордың есептелген сыйымдылығына қол жеткізу үшін жоғарыда көрсетілген (1-2) қадамдарды 3-5 рет қайталау қажет

ТЕХНИКАЛЫҚ ҚЫЗМЕТ КӨРСЕТУ ЖӘНЕ КҮТУ



Техникалық қызмет көрсету алдында аспапты аккумулятордан ажыратыңыз!

- Өрбір жұмыс аяқталғаннан кейін аспаптың корпусы мен желдету тесіктерін жұмсақ матамен немесе салфет-камен кірден және шаңнан тазалауға кеңес беріледі. Ластарды кетіру үшін бензин, спирт, аммиак ерітінділері және с.с. еріткіштерді пайдалануға болмайды. Еріткіштерді қолдану аспаптың корпусының зақымдануына әкеп соқтыруы мүмкін.
- Аспап қосымша майлауды қажет етпейді.
- Бұзылған жағдайда SBM Group сервис қызметіне хабарласыңыз.
- Никель-кадмий аккумуляторлары қайта өңдеуге жатады. Олардың қызмет мерзімі аяқталғаннан кейін оларды ең жақын орналасқан арнайы ұйымға немесе SBM Group сервис тобына өткізулеріңізді сұраймыз.

Дриль-шурупверт акумуляторний

ПРИЗНАЧЕННЯ

Дриль-шурупверт акумуляторний призначений для свердління отворів у різних матеріалах, а також - загвинчування та вигвинчування гвинтів і шурупів при роботах з складання.

ТЕХНІЧНІ ХАРАКТЕРИСТИКИ 1

БУДОВА 2

1. Вимикач
2. Перемикач напрямку обертання
3. Швидкозатискний патрон
4. Перемикач моменту обертання

Комплектність:

Дриль-шурупверт
Біт-насадка двостороння
Зарядний пристрій
Додаткова акумуляторна батарея
Магнітний тримач для біт
Біт-насадки
Свердла

ТЕХНІКА БЕЗПЕКИ

Задля уникнення травм та виникнення небезпечних ситуацій інструмент слід експлуатувати відповідно до вимог даної інструкції. Прочитайте також окрему інструкцію з техніки безпеки, що додається.

- Перед роботою переконайтеся, що оброблюваний об'єкт надійно зафіксований.
- У зоні свердління не повинно бути електропроводки, труб або комунікацій.
- Уникайте неумисного натиснення на вимикач при переміщенні інструменту вздовж тіла та при підключенні акумулятора до інструменту.
- Не закривайте вентиляційні отвори інструмента і не допускайте їх засмічення.
- У разі заклинювання свердла негайно вимкніть інструмент.
- Акумулятор повинен бути від'єднаним від інструменту:
 - якщо інструмент не використовується,
 - при проведенні техобслуговування інструменту.
- При зміні приладдя поставте перемикач напрямку обертання у середнє положення (при цьому шпindel буде заблоковано).
- Не підключайте зарядний пристрій до мережі електроживлення через занадто довгий подовжувач.
- Зарядний пристрій призначений виключно для зарядки акумулятора даного інструменту. Задля Вашої безпеки не рекомендуємо використовувати його для зарядки інших батарей. З цієї ж причини для зарядки даного акумулятора не слід використовувати інші зарядні пристрої.
- Перед зарядкою акумулятора переконайтеся, що напруження зарядного пристрою співпадає з напругою у мережі електроживлення.

- Слід відключати зарядний пристрій від мережі електроживлення:
 - коли він не використовується;
 - у процесі його технічного обслуговування;
 - перед підключенням або відключенням від нього акумулятора.
- Не заряджайте акумулятор при температурі нижчій ніж +10°C або вищій ніж +40°C, а також під дощем, у вологих приміщеннях, поблизу легкозаймистих речовин.
- Під час роботи акумулятор нагрівається. Не слід заряджати нагрітий акумулятор.
- Слідкуйте за тим, щоб вентиляційні отвори зарядного пристрою залишалися відкритими.
- При вийманні вилки зарядного пристрою з розетки не докладайте фізичного зусилля до шнура живлення. Це може призвести до його пошкодження.
- У разі несправності або зносу шнура живлення зарядного пристрою його необхідно замінити на новий.
- Забороняється кидати акумулятор у вогонь або воду, надавати його впливу високих температур. Це може призвести до короткого замикання, вибуху або викиду в навколишнє середовище шкідливих хімічних речовин.
- Щоб уникнути короткого замикання не слід:
 - підключати додаткові дроти до контактів акумулятора;
 - зберігати акумулятор разом з невеликими металевими предметами, такими як скріпки, монети, металеві вироби.
- Зберігання акумулятора при температурі понад +45°C спричиняє його вихід з ладу.
- Заради Вашої безпеки не рекомендується розбирати акумулятор і зарядний пристрій або самостійно ремонтувати їх.
- При недотриманні правил даної інструкції або температурних умов може статися протікання акумулятора. У разі потрапляння електричності з акумулятора на шкіру слід негайно промити її водою. При потраплянні електричності в очі промийте їх водою протягом 10 хвилин, потім зверніться до лікаря.



Для введення в експлуатацію нового акумулятора необхідно:

- 1) повністю розрядити акумулятор у робочому режимі
- 2) зарядити акумулятор з використанням штатного зарядного пристрою протягом 3-5 годин
- 3) повторити вищенаведені (1-2) дії 3-5 разів для досягнення розрахункової ємності акумулятора

ТЕХНІЧНЕ ОБСЛУГОВУВАННЯ ТА ДОГЛЯД



Перед технічним обслуговуванням відключайте інструмент від акумулятора!

- Щоразу після завершення роботи рекомендується очищувати корпус інструменту і вентиляційні отвори від бруду та пилу м'якою тканиною або серветкою. Не дозволяється використовувати для усунення забруднень розчинники: бензин, спирт, аміачні розчини тощо. Застосування розчинників може призвести до пошкодження корпусу інструменту.
- Інструмент не потребує додаткового змащування.
- При виникненні несправностей зверніться у Службу сервісу SBM Group.
- Нікелево-кадмієві акумулятори підлягають вторинній переробці. Просимо здавати їх після завершення терміну їх служби у найближчу спеціалізовану організацію або у Службу сервісу SBM Group.

Akumulatorowa wiertarko-wkrętarka

WSTĘP

- Narzędzie to przeznaczone jest do wiercenia w drewnie, metalu, ceramice i tworzywach sztucznych; elektronicznie regulację prędkości wiertarki z prawym i lewym biegiem doskonale sprawdzają się również jako wkrętarki oraz gwintarki

PARAMETRY TECHNICZNE 1

CZĘŚCI SKŁADOWE NARZĘDZIA 2

- 1 Przycisk włącznik/wyłącznik i regulator prędkości
- 2 Przełącznik zmiany kierunku obrotów
- 3 Szybkozaciskowy uchwyt wiertarski
- 4 Pierścień nastawy sprężła

WSKAZÓWKI BEZPIECZEŃSTWA

UWAGA! Należy przeczytać wszystkie wskazówki.

Błędy w przestrzeganiu następujących przepisów mogą powodować porażenie prądem, pożar i/lub ciężkie obrażenia ciała.

- Przed włożeniem akumulatora należy upewnić się czy urządzenie jest wyłączone. Wkładanie akumulatora do elektronarzędzia, które jest włączone, może doprowadzić do wypadków.
- Akumulatory należy ładować tylko w ładowarkach, które polecił producent. W ładowarce, która nadaje się do ładowania określonych akumulatorów istnieje niebezpieczeństwo pożaru, gdy użyte zostaną inne akumulatory.
- Do elektronarzędzi należy używać jedynie przewidzianych do tego akumulatorów. Użycie innych akumulatorów może doprowadzić do obrażeń ciała i niebezpieczeństwa pożaru.
- Uwaga na tkwiące gwoździe, śruby i inne twarde przedmioty; przed przystąpieniem do obróbki powinny być usunięte z obrabianego przedmiotu; usunąć je przed rozpoczęciem pracy
- Każdorazowo sprawdzać, czy napięcie zasilania jest zgodne z napięciem podanym na tabliczce znamionowej ładowarka (ładowarka na napięcie znamionowe 230V lub 240V zasilac można także napięciem 220V)
- W przypadku stwierdzenia nietypowego zachowania się elektronarzędzia lub wydawania obcych odgłosów natychmiast wyłączyć zasilanie i wyjąć wtyk z gniazda sieciowego
- SBM Group może zagwarantować bezawaryjne działanie narzędzia tylko przy korzystaniu z oryginalnego wyposażenia dodatkowego
- Używać tylko akcesoriów, których dopuszczalna prędkość obrotowa jest co najmniej tak wysoka jak najwyższa prędkość obrotowa urządzenia na biegu bez obciążenia
- Elektronarzędzie nie powinno być obsługiwane przez osoby w wieku poniżej lat 16
- Przed przystąpieniem do wiercenia czy wkręcania należy się upewnić, czy pod powierzchnią obrabianego przedmiotu nie znajdują się przewody elektryczne
- Przed regulacją elektronarzędzia, wymianą osprzętu, w czasie transportu lub podczas przechowywania należy upewnić się czy przycisk ② znajduje się w środkowym położeniu (zabezpieczony)
- Nie dotykać styków ładowarki
- Elektronarzędzie/ładowarka/akumulator powinny być zawsze suche i nie poddawane oddziaływaniom opadów atmosferycznych

- Nigdy nie ładować akumulatora na zewnątrz pomieszczeń
- Elektronarzędzie/ładowarka/akumulator powinny być zawsze przechowywane w pomieszczeniu o temperaturze poniżej 40°C oraz powyżej 0°C
- Ze względu na niebezpieczeństwo eksplozji; akumulator w żadnym wypadku nie powinien być rozgrzewany
- W przypadku uszkodzenia ogniw akumulatora należy go wymienić
 - w przypadku kontaktu z elektrolitem, umyć skażone miejsce wodą z mydłem a następnie przepłukać sokiem cytrynowym lub octem
 - w przypadku dostania się elektrolitu do oczu, natychmiast przepłukać dokładnie wodą w ciągu 10 minut i niezwłocznie udać się do lekarza
- Chronić styki akumulatorów poza maszyną przed kontaktem z częściami metalowymi, niebezpieczeństwo powstania prądów błądzących
- Nie próbować uruchamiać uszkodzonej ładowarki; należy ją dostarczyć do autoryzowanego punktu serwisowego elektronarzędzi firmy SBM Group
- Uszkodzony akumulator natychmiast wymienić i nie wprowadzać do elektronarzędzia
- Nigdy nie demontować ładowarki czy akumulatora
- Nigdy nie próbować ładowania jednorazowych baterii



Przed pierwszym użyciem nowego akumulatora należy:

- 1) całkowicie rozładować akumulator w trakcie pracy
- 2) ładować akumulator przy pomocy dołączonej ładowarki w ciągu 3-5 godzin
- 3) powtórzyć opisane powyżej czynności (1 i 2) od 3 do 5 razy, aby osiągnąć obliczeniową pojemność akumulatora

KONSERWACJA



Przed rozpoczęciem prac konserwacyjnych silnika należy upewnić się, że urządzenie nie znajduje się pod prądem.

Urządzenia SBM Group zostały zaprojektowane do działania przez dłuższy okres czasu przy minimalnym nakładzie pracy związanym z konserwacją. Zadawalające działanie zależy od odpowiedniego dbania o urządzenie oraz regularnego czyszczenia.

Należy regularnie czyścić obudowę urządzenia miękką szmatką, najlepiej po każdym użyciu. Należy dopilnować, aby otwory wentylacyjne nie były zatkane przez pył i brud. W przypadku, gdy brud nie daje się usunąć, należy użyć miękkiej szmatki zwilżonej wodą z mydłem. Nie wolno używać rozpuszczalników takich jak benzyna, alkohol, woda z amoniakiem itd. Rozpuszczalniki te mogą uszkodzić części wykonane z plastiku.

Urządzenie nie wymaga dodatkowego smarowania.

W przypadku pojawienia się usterki, np. zużycia części, należy skontaktować się z najbliższym sprzedawcą SBM Group.

ŚRODOWISKO

W celu zabezpieczenia urządzenia przed uszkodzeniami w czasie transportu, jest ono dostarczane w odpowiednio mocnym opakowaniu. Większość materiałów można poddać ponownej utylizacji. Należy umieścić materiały w odpowiednich dla ich właściwości pojemnikach utylizacyjnych. Nie używany już sprzęt można oddać do miejscowego sprzedawcy SBM Group. Zostanie on odpowiednio zutylizowany w sposób bezpieczny dla środowiska.

Akumulatory Ni-Cd nadają się do recyklingu. Należy oddawać je do punktów utylizacji odpadów chemicznych, tak aby akumulatory mogły być poddane procesowi recyklingu lub utylizowane w ekologiczny sposób.

Akumulátorový vrtací šroubovák

ÚVOD

- Nářadí je určen k vrtání do dřeva, kovu, keramiky a umělé hmoty; nářadí s elektronickou regulací rychlosti a chodem vpravo/vlevo jsou také vhodné k šroubování a řezání závitů

TECHNICKÉ ÚDAJE **1**

PRVKY PŘÍSTROJE **2**

- 1 Vypínač a regulátor rychlosti
- 2 Spínač na změnu směru otáček
- 3 Rychloupínací sklíčidlo
- 4 Regulátor pro nastavení kroutícího momentu

BEZPEČNOSTNÍ

POZOR! Čtete všechny pokyny. Chyby při dodržování níže uvedených pokynů mohou způsobit elektrický úder, požár, event. těžká poranění.

- Než nasadíte akumulátor, zabezpečte, aby stroj byl vypnutý. Nasazení akumulátoru do elektronářadí, které je zapnuté, může vést k úrazům.
- Akumulátory nabíjejte pouze v nabíječce, která je doporučena výrobcem. Pro nabíječku, která je vhodná pro určitý druh akumulátorů, existuje nebezpečí požáru, je-li používána s jinými akumulátory.
- Do elektronářadí používejte pouze k tomu určené akumulátory. Použití jiných akumulátorů může vést k poraněním a požárům.
- Vrtačku nepoužívejte je-li navhlná a nepracujte v blízkosti snadno zápalných nebo výbušných materiálů; před zahájením práce je odstraňte
- Vždy zkontrolujte, zda je napájecí napětí stejné jako napětí uvedené na typovém štítku nabíječe (nabíječky určené k napájení 230V nebo 240V lze použít též v síti 220V)
- V případě atypického chování nebo cizích hluků ihned vypněte nářadí nebo vytáhněte nabíječ ze zásuvky
- SBM Group zajistí bezvadnou funkci nářadí pouze tehdy, používáte-li původní značkové
- Používejte pouze příslušenství, jejichž dovolené otáčky jsou alespoň tak vysoké jako nejvyšší otáčky stroje na prázdnou
- Uživatel tohoto nářadí by měl být starší 16-ti let
- Dbejte na to, aby ste se při vrtání nebo šroubování nedostali do styku s elektrickým proudem
- Zabezpečte, aby vypínač **2** byl vždy v pozici uprostřed než provedete seřízení stroje nebo výměnu příslušenství, při přenášení nebo odložení stroje
- Nedotýkejte se kontaktů
- Nevystavujte nářadí/nabíječ/akumulátor dešti
- Akumulátor nenabíjejte nikdy venku
- Nářadí/nabíječ/akumulátor ukládejte na vhodné, suché a zajištěné místo, v prostorách s teplotou minimálně 0°C a maximálně 40°C
- Akumulátory působením vysoké teploty explodují; proto nesmí přijít do přímého kontaktu s ohněm
- Při poškození nebo přetížení může dojít k úniku elektrolytu

z akumulátoru a následně potřísnění, v tom případě postupujte následovně:

- zasažení rukou - potřísněné místo opláchnout vodou a mýdlem, potřísněná citronovou šťávou nebo octem
- zasažení oka - ihned po zasažení vyplachujte minimálně 10 minut čistou vodou a vyhledejte lékařské ošetření
- Nepoužívejte k nabíjení poškozenou nabíječku; nabíječku nechte opravit nebo nahradit novou z naší oficiální odborné dílny SBM Group
- Poškozený akumulátor nepoužívejte, nahradte jej novým
- Nabíječ nebo akumulátor nikdy nerozebírejte
- Baterie, které nejsou určeny k opětovnému nabíjení, v přístroji nedobíjejte



Pro zavedení do provozu nové akumulátorové baterii je třeba:

- 1) dočkat se úplného vybití akumulátorové baterie během použití,
- 2) dobít akumulátorovou baterii pomocí adaptéru, který je součástí dodávky, během 3-5 hodin
- 3) opakovat body 1. a 2. 3 až 5krát pro dosažení jmenovité kapacity akumulátorové baterie

ÚDRŽBA



Když provádíte údržbu na motoru, přesvědčte se, že stroj není pod proudem.

Stroje SBM Group byly navrženy tak, aby mohly dlouho pracovat s minimem údržby. Stálý bezproblémový provoz závisí od řádné péče o stroj a pravidelného čištění.

Pouzdro stroje pravidelně čistěte měkkým hadrem, nejlépe po každém použití. Ventilací průduchy nesmí být blokovány prachem a nečistotami. Jestli nečistoty nelze odstranit, použijte měkký hadr namočený v mýdlové vodě. Nikdy nepoužívejte rozpouštědla jako je benzín, alkohol, čpavek apod. Tyto rozpouštědla mohou poškodit plastový kryt. Stroj nevyžaduje žádné další mazání.

Pokud se vyskytne závada, např. po opotřebením některé součástky, obraťte se prosím na místního prodejce SBM Group.

ŽIVOTNÍ PROSTŘEDÍ

Z důvodů ochrany stroje před poškozením během přepravy se stroj dodává v masivním obalu. Většinu obalového materiálu lze recyklovat. Odevzdejte tyto materiály na příslušných recyklačních místech. Nepotřebné stroje odevzdejte místnímu prodejci SBM Group. Zde budou zlikvidovány způsobem bezpečným pro životní prostředí.

Akumulátory Ni-Cd jsou recyklovatelné. Odevzdejte je na skládku chemických odpadů, kde budou recyklovány nebo zlikvidovány způsobem bezpečným pro životní prostředí.

Akumulatorska bušilica/ uvrtač

UPUTSTVO

- Alat je namenjen bušenju drveta, metala, keramike i plastike; alat sa automatskim regulisanjem obrtnog momenta i levim i desnim smerom obrtanja je takođe namenjen uvrtnanju šrafova

TEHNIČKI PODACI 1

DELOVI ALATKE 2

- 1 Prekidač za uključivanje i isključivanje i podešavanje obrtnog momenta
- 2 Prekidač za promenu smer obrtanja
- 3 Brzostežući futer
- 4 Prsten za kontrolu obrtnog momenta

BEZBEDNOST

PAŽNJA! Sva uputstva se moraju pročitati. Greške kod neodržavanja dole navedenih uputstava mogu izazvati električni udar, požar i/ili teške povrede.

- Uverite se da li je aparat uključen, pre nego što ubacite akumulator. Ubacivanje akumulatora u električni alat koji je uključen, može voditi nesrećama.
- Puniti akumulator samo u aparatima za punjenje koje propisuje proizvođač. Za aparat za punjenje koji je pogodan za određenu vrstu akumulatora, postoji opasnost od požara, ako se upotrebljava sa drugim akumulatorom.
- Upotrebljavajte samo za to predviđene akumulatore u električnim alatima. Upotreba drugih akumulatora može voditi povredama i opasnosti od požara.
- Izbegnite oštećenja koja mogu nastati zbog šrafova, eksera i drugih elemenata u materijalu koji obrađujete; odstranite ih pre nego što počnete s radom
- Uvek se uverite da je napon struje isti kao i napon naveden na punjaču (punjači od 230 V ili 240 V mogu takođe biti priključeni na napon od 220 V)
- U slučaju električnog ili mehaničkog kvara odmah isključiti alat ili izvući punjač iz struje
- SBM Group može priznati garanciju samo ukoliko je korišćen originalni pribor
- Koristite samo pribor čija je dozvoljena brzina u najmanju ruku jednaka najvećoj brzini pri praznom hodu električnog alata
- Alat smeju koristiti samo ljudi stariji od 16 godina
- Izbegnite pri bušenju ili uvrtnanju šrafova dodir sa električnim vodovima
- Uverite se da je prekidač ② u srednjoj poziciji (blokada) pre nego što počnete da podešavate alat, menjate pribor ili nosite alat
- Nemojte dodirivati kontakte u punjaču
- Ne izlažite alat/punjač/bateriju kiši
- Nikad nemojte puniti bateriju napolju
- Odlazite alat/punjač/bateriju na mestima gde temperatura neće preći 40°C niti pasti ispod 0°C
- Baterija će ekspolirati pri vatri i zbog toga nikad bateriju nemojte izlagati vatri

- Pri oštećenju i kod ekstremnog korišćenja i temperaturnih uslova baterija može da procuri
 - ako ta tečnost dođe u kontakt sa kožom, brzo isperite sapunom i vodom, a onda sokom od limuna ili sirćetom
 - ako ta tečnost dođe u kontakt sa očima isprati ih čistom vodomovodovom min. 10 minuta i odmah potražite pomoć lekara
- Kada baterija nije u alatu ni u punjaču treba je čuvati dalje od metalnih delova kao što su ekseri, šrafovi, ključevi i sl. da bi se izbegao kratak spoj
- Nemojte koristiti punjač ako su oštećeni; odnesite ih ovlašćeni SBM Group servis da ih pregledaju
- Nemojte koristiti oštećenu bateriju; odmah je treba zameniti
- Nemojte izgubiti bateriju ili punjač
- Nemojte puniti punjačem baterije koje se ne pune



Za korišćenje novog akumulatora potrebno je:

- 1) do kraja isprazniti akumulator tokom rada
- 2) napuniti akumulator koristeći punjač koji ulazi u komplet uz uređaj tokom 3-5 časova
- 3) ponoviti radnje (1-2) 3-5 puta radi dostizanja punog kapaciteta akumulatora

TEHNIČKO ODRŽAVANJE I BRIGA



Pre početka tehničkog održavanja isključite alat iz naponske mreže!

- Preporučuje se da svaki put, posle završetka rada, mekom krpom ili salvetom očistite kućište alata i ventilacione otvore od prijavštine i prašine. Preporučuje se da tvrdokorne mrlje uklanjate pomoću meke krpe namočene u sapunjavoju vodi. Za uklanjanje prijavštine, nije dozvoljeno korišćenje rastvarača: benzin, špirit, amonijakne rastvore itd. Primena rastvarača može da dovede do oštećenja kućišta alata.
- Alat ne zahteva dodatno podmazivanje.
- U slučaju neispravnosti obratite se Servisnoj službi SBM Group.

ZAŠTITA ŽIVOTNE SREDINE

Radi izbegavanja oštećenja pri transportu, proizvod se isporučuje u specijalnom pakovanju. Većina materijala za pakovanje se može reciklirati. Radi toga, molimo Vas da ih predate u najbližu specijalizovanu organizaciju. Posle isteka radnog veka proizvoda, molimo Vas da ga predate Servisnoj službi SBM Group, radi utilizacije. Ni-Cd baterije se mogu reciklirati. Molimo vas da ih, po isteku njihovog radnog veka, predajete u najbližu specijalizovanu organizaciju ili zastupniku firme SBM Group.

Akkumulátoros fúró/ csavarozó

BEVEZETÉS

- A készülék fában, fémekben, kerámiákban és műanyagokban végzett fúrásra szolgál; az elektronikus sebességszabályozóval és forgásirányításkapcsolóval felszerelt készülékek csavarok be- és kihajtására, valamint menetvágásra is alkalmazhatók

TECHNIKAI ADATOK 1

A KÉSZÜLÉK ALKOTÓELEMEI 2

- 1 Be/Ki kapcsoló és sebességszabályozó kapcsoló
- 2 A forgásirány változtatására szolgáló kapcsoló
- 3 Gyorstokmány
- 4 Forgatónyomaték szabályozó kapcsoló

BIZTONSÁG

FIGYELEM! Olvassa el valamennyi előírást.

A következőkben leírt előírások helytelen betartása áramütésekhez, tűzhoz és/vagy súlyos testi sérülésekhez vezethet.

- Győződjön meg róla, hogy a készülék ki van kapcsolva, mielőtt beszerelné a készülékbe az akkumulátort. Ha egy bekapcsolt elektromos kéziszerszámba szerel be egy akkumulátort, ez balesetekhez vezethet.
- Az akkumulátort csak a gyártó által ajánlott töltőkészülékekben töltsse fel. Ha egy bizonyos akkumulátortípus feltöltésére szolgáló töltőkészülékben egy másik akkumulátort próbál feltölteni, tűz keletkezhet.
- Az elektromos kéziszerszámban csak az ahhoz tartozó akkumulátort használja. Más akkumulátorok használata személyi sérüléseket és tüzet okozhat.
- Ügyeljen arra, hogy a munkadarabban lévő csavar, szög vagy hasonló sérüléseket ne okozhasson; a munka megkezdése előtt eltávolítandó
- Mindig ellenőrizze, hogy a hálózati feszültség megegyezik-e a gép adattábláján feltüntetett értékkel (a 230V vagy 240V jelzésű töltőkészülék 220V feszültségre is csatlakoztatható)
- Normálístól eltérő működés vagy szokatlan, idegen hangok esetén a gépet azonnal kapcsolja ki vagy a töltőkészülék csatlakozóját húzza ki a konnektorból
- SBM Group cég kizárólag eredeti alkatrészek és kiegészítők alkalmazása esetén tudja garantálni a gép problémamentes működését
- Csak olyan tartozékokat használjon, amelyek legmagasabb megengedett fordulatszáma legalább akkora, mint a berendezés legmagasabb üresjáratú fordulatszáma
- A készüléket csak 16 éven felüli személy használja
- Fúrásnál vagy csavarozásnál kerülje el az elektromos vezetékeket
- Győződjön meg róla, hogy a irányváltó-kapcsoló ② a középső (rögzített) állásban van, mielőtt beállításokat végez vagy tartozékokat cserél, illetve amikor a gépet szállítja vagy tárolja
- A töltőkészülékben lévő érintkezőket nem szabad megérinteni
- A gépet/töltőkészüléket/akkumulátort óvja a nedvességtől, különösen esőtől

- A töltési műveletet kizárólag zárt helyiségben végezze
- A gépet/töltőkészüléket/akkumulátort ne tárolja 40°C feletti és 0°C alatti helyiségben
- Robbanásveszély miatt az akkumulátort semmi esetre nem szabad felmelegíteni
- Az akkumulátor házának sérülése esetén előfordulhat, hogy a benne található folyadék kifolyik
 - amennyiben ez a folyadék testfelülettel került érintkezésbe, azt azonnal szappannal mossa le, és alaposan öblítse citromlével vagy ecettel, hogy a lúgot közönbösíteni tudja
 - amennyiben ez a folyadék szembe került, azonnal legalább 10 percig tiszta vízzal öblítse, majd haladéktalanul keresse fel orvosát nedvességtől
- Ha az akkumulátor nem a gépben vagy a töltőkészülékben van, kerülje, hogy az szeggel, csavarral, kulccsal stb. érintkezzen a kóboráram elkerülése miatt
- Hibás töltőkészüléket nem szabad üzembe helyezni; ilyen esetben forduljon a SBM Group hivatalos szakszervizéhez
- A hibás akkumulátor haladéktalanul cserélje ki
- A töltőkészüléket vagy az akkumulátor tilos szétszedni
- Soha ne próbáljon töltőkészülékkel nem tölthető akkumulátort újra tölteni



Új akkumulátor üzembe állításához az alábbiak szükségesek:

- 1) teljes mértékben le kell meríteni az akkumulátort munka közben
- 2) fel kell tölteni az akkumulátort a készlet részét képező töltőkészülék segítségével, 3-5 óra alatt
- 3) a fenti (1. és 2.) műveleteket 3-5 alkalommal meg kell ismételni az akkumulátor méretezési teljesítményének eléréséhez.

KARBANTARTÁS



Győződjön meg róla, hogy a készülék nincs áram, alatt amikor a motornal karbantartási munkát végez.

A SBM Group készülékeket hosszú élettartamra és minimális karbantartási igényvel tervezték. A folyamatos, kielégítő működés a rendszeres ápoláson és tisztításon múlik. Rendszeresen, lehetőleg minden használat után puha ronggyal tisztítsa le a készülék házáat. A szellőzőnyílásokat óvja portól és szennyeződéstől. Használjon szappanos vízzel megnedvesített puha rongyot, ha a szennyeződést nem lehet eltávolítani. Soha ne használjon oldószereket pl. petróleumot, alkoholt, ammóniás vizet stb. Az oldószerek károsíthatják a műanyag részeket. A készülék nem igényel kiegészítő kenést. Ha meghibásodást észlel, keresse fel helyi SBM Group viszonteladóját.

KÖRNYEZETVÉDELME

A szállításból eredő lehetséges károk csökkentésére a gépet erős csomagolásban szállítják. A csomagolás nagyrészt újra felhasználható anyagból készült. Használja ki tehát a csomagolás újrahasznosításának lehetőségét. A már felesleges készülékeket vigye el a helyi SBM Group viszonteladóhoz. Itt biztosított környezetbarát ártalmatlanításuk. Ni-Cd akkumulátorok újrahasznosíthatóak. Adja le őket a vegyi hulladékok gyűjtő helyeken, így azokat újra lehet hasznosítani, vagy a környezetet kímélően gyűjteni.

Mașină de găurit/ șurubelniță cu acumulatori

INTRODUCERE

- Această sculă este concepută pentru efectuarea de găuriri în lemn, metal, ceramică și mase plastice; sculele cu control electronic de viteză și rotație reversibilă sunt de asemenea adecvate pentru înșurubare și filetare

CARACTERISTICI TEHNICE 1

ELEMENTELE SCULEI 2

- 1 Întrerupător deschis/închis și controlul vitezei
- 2 Întrerupător pentru schimbarea direcției de rotație
- 3 Mandrină rapidă
- 4 Inel pentru reglarea momentului

PROTECȚIE

ATENȚIE! Citiți toate instrucțiunile. Nerespectarea următoarelor instrucțiuni referitoare la securitatea și protecția muncii ar putea duce la electrocutare, incendii și/sau răni grave.

- Înainte de a introduce acumulatorul, asigurați-vă că mașina este deconectată. Introducerea acumulatorului într-o sculă electrică conectată poate duce la accidente.
- Folosiți pentru încărcarea acumulatorilor numai încărcătoarele recomandate de producător. Dacă un încărcător destinat unui anumit tip de acumulator este folosit la încărcarea altor acumulatori există pericol de incendiu.
- Folosiți la sculele electrice numai acumulatorii prevăzuți în acest scop. Întrebuințarea altor acumulatori decât cei specificați poate duce la răni și pericol de incendii.
- Evitați daunele provocate de șuruburi, ținte și alte elemente din timpul lucrului; înlăturați acestea înainte de a trece la acțiune
- Asigurați-vă că încărcătorul are contactul întrerupt atunci când o conectați la priză (încărcătoarele 230 V și 240 V pot fi conectate la rețeaua de 220 V)
- În cazul unor defecțiuni electrice sau mecanice, imediat deconectați instrumentul sau scoateți încărcătorul de la sursa de energie
- SBM Group garantează funcționarea perfectă a aparatului numai dacă sunt folosite accesoriile originale
- Folosiți numai accesoriile a căror durație admisă este cel puțin egală cu durata maximă la mers în gol a aparatului
- Nu se recomandă utilizarea acestui instrument de către persoane sub vârsta de 16 ani
- Fiți atenți să nu perforați sau găuriți în lucrurile în care pot fi atinse firele de curent electric
- Asigurați-vă că întrerupător ② este în poziția din mijloc (poziția de blocaj) înainte de a executa reglaje ale sculei electrice sau de a înlocui accesoriile precum și în cazul de transport sau depozitare a sculei electrice
- Nu atingeți firele de contact al încărcătorului
- Nu expuneți la ploaie instrumentul/încărcătorul/bateria
- Nu schimbați bateria în afara încăperii
- Păstrați instrumentul/încărcătorul/bateria la temperaturi cuprinse între 40° C și 0° C
- Bateriile explodează la foc, de aceea nu expuneți bateria la foc
- La deteriorare, în cazuri de exploatare extremă, precum și în condițiile de temperatură, bateriile pot începe să curgă

- dacă lichidul nimereste pe pielea, spălați de urgență locul respectiv cu săpun și apă, apoi tratați cu suc de lămâie sau oțet
- dacă lichidul a nimerit în ochi, clătiți ochii cu apă curată pe parcursul a 10 minute, apoi adresați-vă imediat la medic
- Atunci când bateria se află în afara instrumentului sau încărcătorului, păstrați-o la distanță de obiectele feroase, cum ar fi ținte, șuruburi, piroane, chei, etc, pentru a preveni scurcircuitul
- Nu folosiți încărcătorul dacă acesta deteriorat, adresați-vă la una din Stațiile de Deservire SBM Group - reprezentantul oficial înregistrat - pentru verificările de rigoare
- Nu folosiți bateria dacă aceasta este avariată; ea trebuie înlocuită imediat
- Nu dezasamblați încărcătorul sau bateria
- Nu încercați să reîncărcați bateriile de unică folosință utilizând încărcătorul



Pentru a pune în funcțiune noul acumulator, este necesar să:

- 1) descărcați complet acumulatorul în procesul de lucru,
- 2) încărcați acumulatorul în decurs de 3-5 ore, folosind încărcătorul din set,
- 3) repetați acțiunile (1 și 2) indicate mai sus de 3-5 ori pentru a ajunge la capacitatea indicată a acumulatorului.

DESERVIREA TEHNICĂ ȘI ÎNTREȚINEREA



Înainte de a efectua deservirea tehnică deconectați instrumentul de la rețeaua de alimentare!

- De fiecare dată după încheierea lucrului se recomandă de curățat corpul instrumentului și orificiile de ventilare de impurități și praf cu stofă moale sau un șervețel. Impuritățile rezistente se recomandă a fi înlăturate cu ajutorul unei stofe moi, umezate în apă de săpun. Pentru înlăturarea impurităților nu se admite utilizarea solventilor: benzină, alcool, soluții de amoniac etc. Utilizarea solventilor pot duce la deteriorarea corpului instrumentului.
- Instrumentul nu necesită lubrifiere suplimentară.
- În caz de deranjamente adresați-vă la Serviciul deservire SBM Group.

PROTECȚIA MEDIULUI AMBIANT

Pentru a evita deteriorări în timpul transportării articolul este livrat în ambalaj special. Majoritatea materialelor de ambalat sunt reciclabile, de aceea vă rugăm să le predați la cea mai apropiată organizație specializată.

La încheierea duratei de serviciu a instrumentului vă rugăm să-l predați la Serviciul deservire sau la cel mai apropiat dealer SBM Group pentru utilizare.

Acumulatorii cu nichel – cadmiu sunt reciclabile. Vă rugăm să le predați la încheierea duratei lor de serviciu la Serviciul deservire sau la cel mai apropiat dealer SBM Group.

Akumulatorski vrtnalnik/ vijačnik

UVOD

- To orodje je namenjen za vrtnanje v les, kovino, keramiko in plastiko; orodje z elektronsko regulacijo števila vrtljajev in levo/desno smerjo vrtenja je primerno tudi za privijanje in rezovanje navojev

LASTNOSTI 1

ORODJA DELI 2

- 1 Vklonno/izklonno stikalo in za regulacijo števila vrtljajev
- 2 Stikalo za preklon smeri vrtenja
- 3 Hitrovpenjalna glava
- 4 Obroč za nastavitve momenta

VARNOST

OPOZORILO! Prosimo, da navodila preberete od začetka do konca. Posledice nespoštevanja vseh spodaj navedenih navodil so lahko električni udar, požar in/ali hude telesne poškodbe.

- Pred vstavljanjem akumulatorske baterije se prepričajte, ce je naprava izklopljena. Namestitvev akumulatorske baterije v vklopljeno električno orodje lahko povzroči nezgodo.
- Prosimo, da akumulatorske baterije polnite samo v polnilnikih, ki jih priporoča proizvajalec. Na polnilniku, predvidenem za polnjenje določene vrste akumulatorskih baterij lahko, ce ga uporabljate za polnjenje drugih vrst akumulatorskih baterij, pride do požara.
- Za pogon električnih orodij uporabljajte samo zanje predvidene akumulatorske baterije. Uporaba drugačnih akumulatorskih baterij lahko povzroči telesne poškodbe in požar.
- Izogibajte se poškodb zaradi vijakov, žebeljev ali drugih elementov v obdelovancu; odstranite jih pred začetkom dela
- Vedno preverite, če je napetost omrežja enaka napetosti, ki je navedena na tablici podatkov polnilca (polnilci z navedeno napetostjo 230V ali 240V se lahko priključijo tudi na napetost 220V)
- V primeru električnih ali mehanskih motenj takoj izključite orodje ali izvlecite vtiakač polnilca iz vtičnice
- SBM Group zagotavlja brezhibno delovanje orodja le z uporabo originalnega dodatnega pribora
- Uporabljajte lahko le dodatno opremo, katere dopustna hitrost se ujema vsaj z največjo hitrostjo stroja, ko na njem ni obdelovalnega predmeta
- Orodja naj ne uporabljajo osebe mlajše od 16 let
- Pazite, da pri vrtnanju ali vijačenju ne pridete v stik s skritimi električnimi vodniki
- Pred nastavitvijo ali menjavo pribora in pri prenašanju ali shranjevanju orodja zagotovite, da je stikalo ② v vmesni poziciji (zaklenjeno)
- Ne dotikajte se kontaktov v polnilcu
- Ne izpostavljajte orodja, polnilca in akumulatorja dežju
- Nikoli ne polnite akumulatorja na prostem
- Shranjujte orodje, polnilce in akumulator v prostoru, kjer temperatura ne bo presegla 40°C in ne bo padla pod 0°C
- Akumulatorji v ognju eksplodirajo, zato v nobenem primeru ne sežigajte akumulatorja
- V primeru poškodb, ekstremne uporabe ali temperaturnega stanja lahko akumulator začne pokati, zato lahko izteče njegova vsebina

- če pride tekočina v stik s kožo, hitro izperite z vodo in milom, nato z limoninim sokom ali kisom
- če je tekočina iz akumulatorja prišla v oči, si najmanj 10 minut izpirajte oči s čisto vodo in pojdite takoj k zdravniku
- Kadar akumulator ni v orodju ali polnilcu, pazite, da ne pride v stik s kovinskimi predmeti kot so sponke, kovanci, ključi, žebelji, vijaki ali ostalimi manjšimi kovinskimi predmeti, da preprečite kratek stik
- Ne uporabljajte poškodovanega polnilca akumulatorjev; v pooblaščenih servisnih delavnicah preverite, če ustreza varnostnim zahtevam
- Ne uporabljajte poškodovanega akumulatorja; takoj ga je potrebno zamenjati
- Ne razstavljajte polnilca ali akumulatorja
- S polnilcem ne poskušajte polniti navadnih (suhih) baterij



Za aktiviranje novega akumulatorja je potrebno:

- 1) sprazniti akumulator v času delovanja
- 2) napolniti akumulator s pomočjo polnilne naprave, ki je v kompletu, polnitev mora trajati približno 3-5 ur
- 3) ponoviti zgoraj navedene (1 in 2) korake od 3-5 krat za doseganje izračunane moči akumulatorja

VZDRŽEVANJE



Pred začetkom vzdrževalnih del se najprej prepričajte, da je orodje izklopljeno.

Orodje SBM Group je izdelano za dolgo dobo uporabe ob minimalnem vzdrževanju. Nепrekinjeno pravilno delovanje je odvisno od pravilne nege orodja in rednega čiščenja. Redno čistite ohišje orodja, in sicer z mehko krpo, po možnosti po vsaki končani uporabi. Odprtine za zračenje ne smejo biti onesnažene s prahom in drugo umazanijo. Trdovratno umazanijo odstranite z mehko krpo, navlaženo z milnico. Uporaba topil, kot so bencin, alkohol, amoniakove raztopine itd., ni dovoljena. Takšna topila lahko poškodujejo dele orodja iz umetnih mas.

Stroja ni potrebno dodatno podmazovati.

Če pride do napake, torej obrabe posameznega elementa, se obrnite na pooblaščen servis SBM Group.

OKOLJE

Orodje je dostavljeno v močni embalaži, kar preprečuje poškodbe med transportom. Večina embalažnega materiala se lahko reciklira. Odnosite ga v ustrezne centre za recikliranje.

Neuporabno orodje odnesite k lokalnemu zastopniku SBM Group, kjer ga bodo zavrgli na način, ki ne škoduje okolju.

Ni-Cd akumulatorji se reciklirajo. Iztrošene akumulatorje odnesite na odlagališče za kemične odpadke oz. v lokalni center za recikliranje. Zbrani akumulatorji se reciklirajo oz. zavrzajo na način, ki ne škoduje okolju.

Akumulatorski izvijač

UVOD

- Ovaj je alat predviđen za bušenje drva, metala, keramike i plastike; uređaj s elektroničkim reguliranjem broja okretaja i hodom desno/lijevo prikladan je i za uvijanje vijaka i narezivanje navoja

TEHNIČKI PODACI 1

DIJELOVI ALATA 2

- 1 Prekidač za uključivanje/isključivanje i za reguliranje brojeva okretaja
- 2 Prekidač za promjenu smjera rotacije
- 3 Brzostežuća stezna glava
- 4 Prsten za kontrolu zakretnog momenta

SIGURNOST

PAŽNJA! Sve upute treba pročitati.

Pogreška kod održavanja dolje navedenih uputa može dovesti do električnog udara, požara i/ili teških ozljeda.

- Prije nego što stavite aku-bateriju provjerite da li je uređaj isključen. Stavljanje aku-baterije u uređaj koji je uključen može dovesti do nezgoda.
- Aku-baterije punite samo u punjačima koje preporučuje proizvođač. Za punjač prikladan za jednu određenu vrstu aku-baterije, postoji opasnost od požara ako bi se koristio s nekom drugom aku-baterijom.
- Koristite samo za to predviđene aku-baterije u električnim alatima. Uporaba neke druge aku-baterije može dovesti do ozljeda i opasnosti od požara.
- Izbjegavajte oštećenja od vijaka, čavala i sličnih predmeta na vašem izratku; prije početka rada ih izvadite
- Uvijek provjerite napon naveden na tipskoj pločici punjača (punjači predviđeni za napone 230 V ili 240 V mogu se priključiti i na napajanje 220 V)
- U slučaju neuobičajenog ponašanja uređaja ili neobičnih šumova, uređaj treba odmah isključiti i izvući utikač iz mrežne utičnice
- SBM Group može osigurati besprijekoran rad uređaja samo ako se koristi originalni pribor
- Upotrebljavajte samo dodatnu opremu dopuštene brzine koja odgovara barem najvećoj brzini alata kad radi bez opterećenja
- Korisnik ovog uređaja treba biti stariji od 16 godina
- Kod bušenja ili uvijanja vijka izbjegavajte dodirivanje skrivenih električnih vodova
- Prilikom promjene pribora, prenošenja ili spremanja alata obavezno prekidač ② postaviti u srednju poziciju (zaključano)
- Ne dirati kontakte u punjaču
- Uređaj/punjač/bateriju nikada ne izlagati djelovanju kiše
- Bateriju ne punite nikada na otvorenom
- Uređaj/punjač/bateriju spremajte uvijek kod temperatura prostorije nižih od 40°C i viših od 0°C
- Zbog opasnosti od eksplozije, baterija se ni u kojem slučaju ne smije zagrijati

- U slučaju oštećenja, vanjskog opterećenja ili ekstremnih temperatura, baterija bi mogla "iscuriti"
 - ako bi vaša koža došla u dodir s tekućinom iz baterije, odmah ugroženo mjesto isprati sapunom i obilnom količinom vode, a nakon toga nakvasiti sokom od limuna ili octom
 - ako bi tekućina iz baterije dospjela u oči, odmah ih temeljito isprati obilnom količinom čiste vode, u trajanju od najmanje 10 minuta i neodložno zatražite pomoć liječnika
 - Ako se baterija ne nalazi u uređaju ili punjaču, ne pokušavajte je dirati čavlima, vijcima, ključevima ili nekim drugim metalnim predmetima
 - Oštećene punjače ne puštati u rad; u tu svrhu uređaj i punjač treba predati u ovlašteni SBM Group servis
 - Oštećenu bateriju ne koristiti dalje nego je odmah zamijeniti
 - Punjač nikada ne rastavljajte niti zamjenjujte
 - Ne pokušavajte punjačem puniti baterije koje nisu predviđene za punjenje
- Da bi osigurali duži vijek trajanja i ispravan rad baterije, prilikom upotrebe nove baterije postupite kako slijedi:



Da bi osigurali duži vijek trajanja i ispravan rad baterije, prilikom upotrebe nove baterije postupite kako slijedi:

1. Upotrijebite novu bateriju bez punjenja, dok se potpuno ne isprazni.
2. Puniti je pomoću punjača baterije 3-5 sati.
3. Ponavljajte gore navedene radnje (1.i 2.) 3-5 puta da biste postigli nominalni kapacitet baterije.

TEHNIČKO ODRŽAVANJE I SKRB



Prije početka tehničkoga održavanja isključite alat iz naponske mreže!

- Preporučuje se da svakoga puta, po okončanju rada, mekanom tkaninom ili salvetom očistite kućište alata i ventilacijske otvore od prljavštine i prašine. Otpornija onečišćenja preporučujemo odstranjivati pomoću mekane tkanine, namočene u sapunici. Za odstranjivanje onečišćenja nije dopušteno koristiti otapala: benzin, špirit, amonijačne otopine itd. Primjena otapala može dovesti do oštećivanja kućišta alata.
- Alat ne zahtijeva dopunsko podmazivanje.
- U slučaju neispravnosti obratite se u Servisnu službu SBM Group.

ZAŠTITA OKOLIŠA

Radi izbjegavanja oštećenja pri transportu, proizvod se isporučuje u specijalnoj ambalaži. Većina ambalažnih materijala podliježe sekundarnoj preradi. Radi toga, molimo da ih predate u najbližu specijaliziranu organizaciju.

Po isteku radnoga vijeka proizvoda, molimo da ga predate u Servisnu službu SBM Group, radi utilizacije.

Ni-Cd baterije podliježe sekundarnoj obradi. Molimo da ih, po isteku njihova radnoga vijeka, predajete u najbližu specijaliziranu organizaciju ili zastupniku SBM Group.

Επαναφορτιζόμενο δραπανοκατσάβιδο

ΕΙΣΑΓΩΓΗ

- Το εργαλείο προορίζεται για τρύπημα σε ξύλο, σε μέταλλα, σε κεραμικά και πλαστικά υλικά -αμφίστροφα (δεξιο-αριστερόστροφα) εργαλεία με ηλεκτρονική ρύθμιση ταχύτητας είναι επίσης κατάλληλα για βίδωμα και για άνοιγμα σπειρωμάτων

ΤΕΧΝΙΚΑ ΧΑΡΑΚΤΗΡΙΣΤΙΚΑ 1

ΜΕΡΗ ΤΟΥ ΕΡΓΑΛΕΙΟΥ 2

- 1 Διακόπτης εκκίνησης/στάσης και ελέγχου ταχύτητας
- 2 Διακόπτης αλλαγής της κατεύθυνσης περιστροφής
- 3 Ταχυασκ χωρίς κλειδί
- 4 Δακτυλίδι ελέγχου της ροπής στρέψης

ΑΣΦΑΛΕΙΑ

ΠΡΟΕΙΔΟΠΟΙΗΣΗ! Διαβάστε όλες τις υποδείξεις. Η μη τήρηση των παρακάτω υποδείξεων μπορεί να έχει σα συνέπεια ηλεκτροπληξία, κίνδυνο πυρκαϊάς ή/και σοβαρούς τραυματισμούς.

- Πριν τοποθετήσετε το μπλοκ μπαταρίας βεβαιωθείτε ότι ο διακόπτης ON/OFF βρίσκεται στη θέση OFF. Η τοποθέτηση του μπλοκ μπαταρίας στο ηλεκτρικό εργαλείο όταν ο διακόπτης ON/OFF βρίσκεται στη θέση ON μπορεί να οδηγήσει σε ατυχήματα.
- Φορτίστε μόνο με φορτιστές που προβλέπει ο κατασκευαστής. Η φόρτιση με φορτιστές που δεν προορίζονται για τον υπό φόρτιση τύπο του μπλοκ μπαταρίας δημιουργεί κίνδυνο πυρκαϊγιάς.
- Χρησιμοποιείτε τα ηλεκτρικά εργαλεία πάντοτε με τα προβλεπόμενα γι' αυτά μπλοκ μπαταρίας. Η χρήση διαφορετικών μπλοκ μπαταρίας μπορεί να οδηγήσει σε τραυματισμούς ή πυρκαϊγιά.
- Προφυλάξτε το εργαλείο από τυχόν φθορές από ξένα σώματα (βίδες, καρφιά ή άλλα) που ίσως είναι μέσα στο κομμάτι που θα δουλέψετε - ααιρέστε τα πριν αρχίσετε την εργασία
- Βεβαιωθείτε ότι η τάση του παρεχόμενου ρεύματος είναι ίδια με την τάση που υποδεικνύεται στην πινακίδα δεδομένων του φορτιστή (φορτιστές που φέρουν την ένδειξη 230V ή 240V μπορούν να συνδεθούν επίσης σε πρίζα 220V)
- Σε περίπτωση ηλεκτρικής ή μηχανικής κακής λειτουργίας, σταματήστε αμέσως το εργαλείο ή αποσυνδέστε τον φορτιστή από το δίκτυο ρεύματος
- Η SBM Group εγγυάται την τέλεια λειτουργία του εργαλείου μόνο όταν χρησιμοποιούνται αυθεντικά εξαρτήματα
- Χρησιμοποιείτε μόνο εξαρτήματα των οποίων ο ύψιστος επιτρεπτός αριθμός στροφών είναι τουλάχιστον τόσο υψηλός, όσο ο ύψιστος αριθμός στροφών χωρίς φορτίο του εργαλείου
- Αυτό το εργαλείο δεν πρέπει να χρησιμοποιείται από άτομα ηλικίας κάτω των 16 ετών
- Να προσέχετε ώστε να μην χρησιμοποιείτε το εργαλείο είτε για τρύπημα είτε σαν κατσαβίδι με περιοχές όπου υπάρχει περίπτωση να έλθει σε επαφή με ηλεκτροφόρα σώματα
- Βεβαιωθείτε ότι ο διακόπτης 2 βρίσκεται στη μεσαία θέση (κλειδωμένο), πριν διεξάγετε κάποια εργασία ρύθμισης στο εργαλείο ή αλλάξετε εξάρτημα όπως και όταν μεταφέρετε ή αποθηκεύσετε το εργαλείο
- Μην αγγίζετε τις επαφές μεσαία στο φορτιστή
- Μην εκθέτετε το εργαλείο/φορτιστή/ την μπαταρία στη βροχή
- Να μην φορτίζετε ποτέ την μπαταρία σε εξωτερικό χώρο
- Να αποθηκεύετε το εργαλείο/φορτιστή/ την μπαταρία σε μέρος όπου η θερμοκρασία δεν θα ξεπεράσει τους 40°C ή δεν θα πέσει κάτω από 0°C

- Αν οι μπαταρίες βρεθούν σε φωτιά θα εκραγούν, γι'αυτό μην κάψετε την μπαταρία για κανένα λόγο
- Αν οι μπαταρίες φθαρούν, ή εκτεθούν σε υπερβολική χρήση ή υψηλή θερμοκρασία, ίσως αρχίσουν να έχουν διαρροές - αν το υγρό των μπαταριών έλθει σε επαφή με το δέρμα σας, πλυθείτε γρήγορα με νερό κα σαπούνι και μετά με χυμό λεμονιού ή ξύδι
- αν πέσει υγρό μπαταρίας στα μάτια σας, ξεπλύνετε με άφθονο καθαρό νερό, για 10 λεπτά τουλάχιστον, και ζητήστε αμέσως τη βοήθεια γιατρού
- Όταν η μπαταρία δεν είναι επάνω στο εργαλείο ή στον φορτιστή, πρέπει να τοποθετείται μακριά από μεταλλικά αντικείμενα, όπως καρφιά, βίδες, κλειδιά κλπ., για να προστατευθούν από τυχόν βραχυκυκλώματα
- Μην χρησιμοποιείτε τον φορτιστή όταν έχει βλάβη; δώστε το για έλεγχο σε ένα από τα εξουσιοδοτημένα συνεργεία της SBM Group
- Μην χρησιμοποιείτε την μπαταρία όταν έχει βλάβη; πρέπει να τη αλλάξετε αμέσως
- Μην αποσυναρμολογήσετε τον φορτιστή ή την μπαταρία
- Μην επιχειρήσετε να επαναφορτίσετε μπαταρίες, οι οποίες δεν επαναφορτίζονται, με το φορτιστή



Για την λειτουργία νέου συσσωρευτή χρειάζεται:

- 1) να αδειάσετε εντελώς τον συσσωρευτή στη διάρκεια της λειτουργίας
- 2) να γεμίσετε τον συσσωρευτή χρησιμοποιώντας την τροφοδοτική συσκευή (που είναι στο σετ) σε διάρκεια 3-5 ωρών
- 3) Να επαναλάβετε τις άνω (1 και 2) ενέργειες 3-5 φορές για την επίτευξη της υπολογισμένης χωρητικότητας του συσσωρευτή.

ΣΥΝΤΗΡΗΣΗ



Βεβαιωθείτε ότι το μηχάνημα δεν είναι συνδεδεμένο στο ρεύμα όταν εκτελείτε εργασίες συντήρησης στον κινητήρα.

Τα μηχανήματα SBM Group κατασκευάζονται έτσι ώστε να λειτουργούν για μεγάλο χρονικό διάστημα με ελάχιστη συντήρηση. Η συνεχής ικανοποιητική λειτουργία εξαρτάται από τη σωστή φροντίδα του μηχανήματος και τον τακτικό καθαρισμό. Να καθαρίζετε τακτικά το περίβλημα του μηχανήματος χρησιμοποιώντας καθαρό ύφασμα, κατά προτίμηση μετά από την κάθε χρήση. Να καθαρίζετε τις σχισμές εξαιρισμού από τη σκόνη και τη βρομιά. Εάν η βρομιά δεν απομακρύνεται, χρησιμοποιήστε ένα μαλακό ύφασμα βρεγμένο με νερό με σαπούνι. Ποτέ να μην χρησιμοποιείτε διαλύτες όπως βενζίνη, αλκοόλη, νερό με αμμωνία κ.λπ. Οι διαλύτες αυτοί ενδέχεται να προκαλέσουν βλάβη στα πλαστικά μέρη.

Το μηχάνημα δεν απαιτεί πρόσθετη λίπανση.

Εάν προκύψει κάποια βλάβη π.χ. μετά από τη φθορά κάποιου εξαρτήματος, παρακαλούμε επικοινωνήστε με την τοπική αντιπροσωπεία SBM Group.

ΠΕΡΙΒΑΛΛΟΝ

Προκειμένου να αποτραπεί βλάβη του μηχανήματος κατά τη διάρκεια της μεταφοράς, αυτό παραδίδεται σε ανθεκτική συσκευασία. Το μεγαλύτερο μέρος των υλικών συσκευασίας μπορεί να ανακυκλωθεί. Απορρίψτε αυτά τα υλικά στους κατάλληλους χώρους ανακύκλωσης. Μεταφέρετε τα άχρηστα μηχανήματα στην τοπική αντιπροσωπεία της SBM Group. Εκεί, θα απορριφθούν με τρόπο φιλικό προς το περιβάλλον.

Τα κύτταρα NiCd είναι ανακυκλώσιμα. Πηγαίνετε τα στον τοπικό προμηθευτή SBM Group ή στον τοπικό σταθμό ανακύκλωσης. Τα συγκεντρωμένα πακέτα μπαταριών θα ανακυκλωθούν ή θα απορριφθούν με τον ενδεδειγμένο ασφαλή τρόπο απόρριψης δια την προστασία του περιβάλλοντος.

Akülü delme/ vidalama makinesi

GİRİŞ

- Bu alet, tahta, metal, seramik ve plastik malzemede delme işleri için geliştirilmiştir; elektronik hız kontrolü ve sağ/sol dönüşlü aletler vidalama ve dış açma işlerine de uygundur

TEKNİK VERİLER 1

ALETİN KISIMLARI 2

- 1 Açma/kapama ve hız kontrol anahtarı
- 2 Dönüş yönü değiştirme anahtarı
- 3 Anahtarsız mandren
- 4 Tork kontrol

GÜVENLİK

DİKKAT! Bu talimatın bütün hükümlerini okuyun.

Aşağıdaki talimat hükümlerine uyarken hata yapılacak olursa, elektrik çarpmaları, yangın ve/veya ağır yaralanmalara neden olunabilir.

- Aküyü alete yerleştirmeden önce aletin kapalı olduğundan emin olun. Açık olan bir alete akünün yerleştirilmesi kazalara neden olabilir.
- Akülerini sadece üretici tarafından tavsiye edilen şarj cihazlarında şarj edin. Belirli bir tür akü için geliştirilmiş bir şarj cihazının değişik bir akü için kullanılması yangın tehlikesine yol açar.
- Elektrikli el aletlerinde sadece o alet için öngörülen aküleri kullanın. Başka akülerin kullanılması yaralanmalara ve yangın tehlikesinin ortaya çıkmasına neden olabilir.
- İş parçasının vida, çivi ve benzeri malzeme tarafından hasar görmemesi için dikkatli olun; çalışmaya başlamadan önce bunları çıkartın
- Güç geriliminin, şarj cihazın özellik plakasında belirtilen voltaj değeriyle aynı olduğunu sık kontrol edin (230V veya 240V şarj cihazını 220V kaynağa bağlanabilir)
- Alet normal çalışmıyorsa veya değişik gürültüler geliyorsa, aleti hemen kapatın veya şarj cihazın fişini prizden çekin
- SBM Group sadece orijinal aksesuarlar kullanıldığında aletin düzgün çalışmasını garanti eder
- Bu alette kullanacağınız aksesuar edilen devir sayısı en azından aletin boştaki en yüksek devir sayısı kadar olmalıdır
- Bu aleti 16 yaşından küçükler kullanamaz
- Delme veya vidalama yaparken elektrik kablolarına değmeye dikkat edin
- Herhangi bir aksesuar değişikliği yada ayarlama yapmadan veya cihaz hareket halindeyken ve/veya boşta bekler vaziyette iken, 2) düğmesinin orta pozisyonunda (kilit pozisyonu) olduğuna emin olunuz
- Şarj cihazı içindeki kontaklara dokunmayın
- Aleti, şarj cihazını ve bataryayı hiçbir zaman yağmur altında bırakmayın
- Bataryayı hiçbir zaman açık havada şarj etmeyin
- Aleti, şarj cihazını ve bataryayı daima 0°C - 40°C arasındaki oda sıcaklığında saklayın
- Patlama tehlikesi nedeniyle batarya hiçbir zaman kızdırılmamalıdır

- Hasar meydana geldiği, aşırı zorlanma olduğu veya aşırı ısınma olduğu takdirde batarya içindeki bataryalar akıntı yapabilir:
 - bataryalardan çıkan sıvının temas ettiği yeri hemen su ve sabunla yıkayın, daha sonra limon suyu veya sirke ile durulayın
 - bataryalardan çıkan sıvı gözünüze kaçarsa, hemen temiz su ile en azından 10 dakika durulayın ve zaman geçirmeden hekime başvurun
- Batarya alet veya şarj cihazı içinde değilken, kaçak akımları önlemek için, çivi, vida, anahtar veya benzeri metal parçalarla temasa gelmemesine dikkat edin
- Hasarlı şarj cihazını çalıştırmayın, test yapmak üzere sözlüşmeli bir SBM Group servisinde getirin
- Hasarlı batarya'ları kullanmayın, hemen yenileyin
- Şarj cihazını ve bataryayı hiçbir zaman sökmeyi denemeyin
- Şarj edilemeyen aküleri şarj cihazı ile şarj etmeyi denemeyin



Yeni akümülatörü işletmeye almak için:

- 1) çalışma sırasında akü tam deşarj olmalıdır
- 2) Akü eklenen şarj tertibatı vasıtasıyla 3-5 saat boyunca şarj olunmalıdır.
- 3) Akünü anma kapasitesine ulaştırmak amacıyla yukarıdaki 1-2 işlemleri 3 – 5 kere tekrarlamak gerekir.

TEKNİK BAKIM VE SERVİS



Teknik bakım yapmadan önce aleti elektrik cereyanından ayırın!

- Her zaman çalışma sona erdikten sonra aletin gövdesi ve havalandırma deliklerini kir ve tozdan yumuşak bez veya peçete ile temizleyin. İnatçı lekeleri sabunlu suda ısıtılmış yumuşak bezle temizlenmesi önerilir. Kirleri temizlemek için benzin, ispirto, amonyak çözeltileri vs gibi çözücülerin kullanılmasına yer verilmelidir. Bu tür çözücüler aletin gövdesini bozabilir.
- Aletin ek yağlanması gerekmez.
- Herhangi bir arıza için SBM Group servisine başvurun.

ÇEVRE KORUMA

Ürün nakliye sırasında hasardan korunması için özel ambalajda teslim edilir. Ambalaj malzemelerin çoğu tekrar işlenebilir olduğundan dolayı bunları en yakın özel kabul noktasına teslim etmenizi rica ediyoruz. Ürünün kullanma süresi sona erdikten sonra tekrar faydalanmak amacıyla Servis veya SBM Group bayisine teslim etmenizi rica ediyoruz. Nikel-kadmiyumlu akümülatörler tekrar işlenebilir. Bunların kullanma süresi sona erdikten sonra tekrar faydalanmak amacıyla özel kurum veya SBM Group bayisine teslim etmenizi rica ediyoruz.

مقرب بطارية شحن لفك و شد البراغى

تعليمات الأستخدام

يستخدم المقرب بالبطارية لأجل تقب الثقوب و الفتحات في مختلف المواد . و كذلك لشد و فك البراغي و اللواب إثناء القيام بأعمال التركيب .

1 المواصفات الفنية

- يمنع رمى بطارية الشحن في النار أو في الماء ، أو تعريضه للحرارة المرتفعة . هذا يؤدي إلى تماس كهربائي أو انفجار البطارية أو أنتشار مواد كيميائية ضارة في الجو .
- لعدم حصول تماس كهربائي يجب أن لا :
- يتم توصيل أسلاك إضافية لمأخذ البطارية .
- حفظ البطارية مع مواد معدنية غير كبيرة مثل مسامير التثبيت أو النقود ، قطع معدنية أخرى .
- حفظ البطارية في درجة حرارة أكثر من $45^{\circ}\text{C}+$ يؤدي إلى إتلافها .
- لأجل سلامتك لا يوصى بفك البطارية و الشاحن أو تصليحهما بشكل ذاتي .
- عند عدم اتباع شروط السلامة أو شروط حفاظ درجة الحرارة يؤدي إلى تسرب سائل البطارية . في حال سقوط السائل على الجلد أو الجسم يجب غسله بالماء فوراً . في حال دخول السائل إلى العين يجب غسلها طوال 10 دقائق ، من ثم مراجعة الطبيب .

2 التكوين

1. مفتاح التشغيل
2. مفتاح تغيير إتجاه الدوران
3. ظرف سريع التثبيت
4. مفتاح تشغيل الدوران

تعليمات الأمان

لأجل تفادي الإصابات بالمقرب و الحالات الخطرة ، يجب أستخدم المقرب وفقاً لمتطلبات تعليمات التشغيل . كذلك إقرأوا التعليمات المرافقة لتعليمات الأمان.

قيل بدء العمل يجب

- التأكد من أن الجسم المراد تثبيته مثبت جيداً .
- لا يجب أن توجد في منطقة المقرب أسلاك كهربائية أو مواد أخرى .
- عدم ضغط زر التشغيل عند تحريك المقرب قرب جسمك أو عند تبديل البطارية .

- عدم إغلاق فتحات تهوية المقرب ، و تجنبوا أتساخها .
- عند زرجنة الريشة التوقف عن العمل فوراً .

يجب فصل البطارية عن المقرب

- عند عدم أستخدم المقرب
- عند القيام بأعمال الصيانة
- عند تغيير أجزاء المقرب ضعوا مفتاح إتجاه الدوران في حالة الوسط (في هذه الحالة يكون المحور غير قابل للدوران)
- عدم وصل الشاحنة بشبكة التيار المتردد عبر وصلة طويلة .
- الشاحنة مخصصة لشحن بطارية المقرب . لأجل سلامتك لا يوصى بأستخدم الشاحنة لشحن بطاريات من نوع آخر ، و كذلك لا يوصى بأستخدم شاحنات أخرى لشحن بطارية هذا المقرب .
- قبل عملية الشحن تأكدوا بأن شدة التيار المتردد توافق شدة تيار المقرب .

يجب فصل الشاحنة عن التيار المتردد:

- عند عدم أستخدمها .
- قيل أو بعد فصل البطارية عن الشاحنة .
- عدم ترك البطارية في درجة حرارة أقل من $10^{\circ}\text{C}+$ أو أكثر من $40^{\circ}\text{C}+$ ، و كذلك تحت المطر ، في الأماكن الرطبة ، أو قرب المواد السريعة الذوبان .
- خلال العمل تسخن البطارية . لا ينصح بشحنها و هي ساخنة .

- التأكد من أن فتحات التهوية للشاحنة مفتوحة .
- عند فصل فيش البطارية من مأخذ التيار يجب عدم شده من سلك التغذية . مما يؤدي إلى ضرره .
- في حال عطب أو تلف سلك تغذية البطارية من الضروري تغييره بسلك جديد .



لأجل أستخدم بطارية جديدة يجب :

1. تفريغ البطارية بشكل كامل خلال العمل .
2. شحن البطارية بأستخدم الشاحن الأصلي خلال 3-5 ساعات.
3. تكرار التبدين 1-2 من 3-5 مرات لأجل الحصول على التعبئة الكاملة للبطارية .

الصيانة الفنية و الخدمة



قيل الصيانة يجب فصل المقرب عن البطارية!

- في كل مرة بعد إنتهاء العمل ينصح بتنظيف المقرب و فتحات التهوية من الوسخ و الغبار بواسطة قماش ناعم أو مناديل . لا ينصح بأستخدم المذيبات مثل البنزين و الكحول الخ. لأجل التنظيف مما يؤدي إلى إتلاق المقرب .
- لا يحتاج المقرب للتزييت أو التشحيم الإضافي.
- في حال الأعطال عليكم مراجعة مراكز خدمة أس بي أم جروب (SBM Group) .
- إن البطارية النيكلية الكادمية معدة للأستخدم المتكرر . بعد أنتهاء مدة عملها نرجو منكم تسليمها إلى أقرب مركز خدمة أس بي أم جروب (SBM Group) .

Акумулаторска бушилица/ драјвер

НАМЕНА

• Овај алат је намењен за бушење дрвета, метала, керамике и пластике, алата са електронском контролом брзине и лево/десно ротирање су такође погодне за увртање шrafoва и резање навоја

ТЕХНИЧКИ ПОДАЦИ 1

ТРАДИЦИОНАЛНЕ ЕЛЕМЕНТЕ 2

- 1 Прекидач за укључивање/искључивање и контролу брзине
- 2 Прекидач за промену смера обртања
- 3 Брзостежућа глава
- 4 Прстен за контролу обртног момента

БЕЗБЕДНОСТ

УПОЗОРЕЊЕ! Прочитајте сва упутства. Неповштовање упутстава наведене у наставку имати за последицу електрични удар, пожар и/или тешке повреде.

- Уверите се да је у искључен положај пре него што убаците батерије. Убацивање батерија у електричним алатима који имају прекидач водити несрећама.
- Пуните само пуњачем коју је одредио произвођач. Пуњач који је погодан за један тип акумулатора може да створи ризик од пожара када се користи са другим акумулатором.
- Користите алате само са специјално одређеним акумулатором. Употреба других акумулатора може да створи ризик од повреда и пожара.
- Избегавајте штету која може бити проузрокована од шrafoва, ексера и других предмета на вашем подручју рада ; уклоните их пре него што почнете да радите
- Увек проверите да ли је напон струјеисти као и напон наведен на пуњачу (пуњачи са рејтингом од 230В или 240В могу да раде и на 220В)
- У случају електричног или механичког квара, одмах искључите алат и извучите пуњач из струје
- SBM group може да гарантује беспрекорно функционисање алата само када се користе оригинални прибор
- Користите само додатну опрему са дозвољеном брзином одговара барем највећи без оптерећења брзину алата
- Овај алат не треба да користе особе млађе од 16 година
- Пазите да не бушите или возе у областима у којима се електрична жица бити контактирани
- Уверите се да је прекидач у средини (закључавање) положају пре него што предузмете подешавања или замене прибора, као и приликом ношења или складиштења алата
- Немојте додиривати контакте у пуњачу
- Не излажите алат/пуњач/батерију киши
- Никада не пуните батерије на отвореном
- Држите алат/пуњач/батерију на местима где температура неће прелазити 40 °C или падне испод 0 °C

- Батерије ће експлодирати у ватри, тако да не спали батерију из било ког разлога
- Када је оштећена, а под екстремним коришћења и температуре, батерије може да почне да цури

- Ако течност дође у контакт са кожом, брзо сапуном и водом, а затим са соком од лимуна или сирћета

- Ако се течност доспе у очи, исперите очи чистом водом најмање 10 минута и одмах потражити помоћ лекара

- Када је батерија није у алат или пуњач, треба држати даље од металних предмета као што су ексери, шrafoви, тастере како бисте спречили кратак спој
- Немојте користити пуњач ако оштећена, однесите је у један од званично регистрованих СБМ груп сервисне станице за безбедносну проверу
- Не користите батерију када оштећен, треба га одмах заменити
- Немојте растављати пуњач или батерију
- Не покушавајте да напуните непуниве батерије са пуњачем

Када повезујете нови 3 -лин прикључком (Британски САО) :

- Немојте повезивати плаву (= неутрална) или браон (= уживо) жица у кабл пуњача на земљу пол утикача
- Ако се из било ког разлога стари утикач одсечен кабл пуњача, мора се уклонити безбедно и не остане без надзора



Да би осигурали дужи век и правилан рад батерије, предузети следеће акције када почнете да користите нову батерију :

1. Користите нову батерију, без пуњења, до њеног потпуног пражњења.
2. Затим напуните батерију за 3-5 сати.
- 3.. Поновите наведене радње (1 и 2) 3-5 пута да достигне номиналну капацитет батерије.

ОДРЖАВАЊЕ



Редовно чистите кућиште машине меком крпом, по могућству након сваке употребе.

Држите су вентилациони отвори без прашине и прљавштине дирт.Иф не спадне користите мекану крпу навлажену водом и сапуницом. Никада не користите раствараче као што су бензин, алкохол, амонијак, воду итд Ови растварачи могу оштетити пластичне делове. Машина не захтева додатно подмазивање.

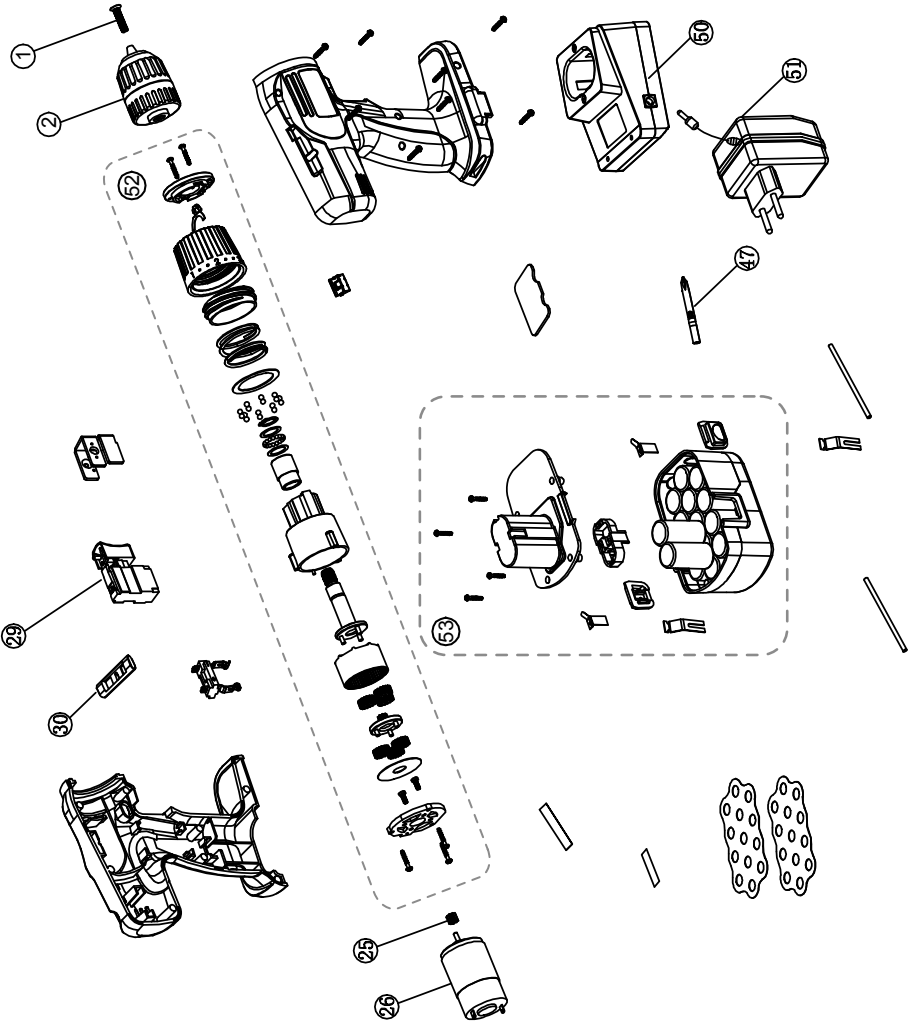
Уколико дође до квара, нпр након гажења дела, обрстите се локалном SBM group дилера.

ОКРУЖЕЊЕ

У циљу спречавања машину од оштећења приликом транспорта, испоручује се у чврстој амбалажи. Већина материјала за паковање могу да се рециклирају. Узмите ове материјале на одговарајућим локацијама за рециклажу. Узми своје нежељене машине на локалну SBM group дилера. Овде ће бити уклоњени на еколошки безбедан начин.

НиЦд батерије могу да се рециклирају. Доставити их на депонију за хемијски отпад, тако да они могу да се рециклирају или уклоњени на еколошки прихватљив начин.

Exploded view DCD-14N-7-BDK



Parts List DCD-14N-7-BDK

No	Part name
①	Screw chuck
②	Chuck keyless
②5	Gear motor
②6	Motor
②9	Switch
③0	Reversing switch reverse
④7	Dril bit
⑤0	Charger
⑤1	Power unit
⑤2	Gear box assy
⑤3	Battery pack

DE KONFORMITÄTSERKLÄRUNG 

Wir erklären in alleiniger Verantwortung, daß dieses Produkt mit den folgenden Normen oder normativen Dokumenten übereinstimmt: EN55014-1:2006; EN55014-2:1997/+A1:2001; EN61000-3-2:2006; EN61000-3-3:1995/+A1:2001/+A2:2005, gemäß den Bestimmungen der Richtlinien 2006/42/EG, 2006/95/EG, 2004/108/EGC. GERÄUSCH/VIBRATION Gemessen gemäß EN 60 745 beträgt der Schalldruckpegel dieses Gerätes <82.4 dB(A) und der Schalleistungspegel <93.4 dB(A) (Standard-abweichung: 3 dB), und die Vibration <1.68 m/s² (Hand-Arm Methode).

GB DECLARATION OF CONFORMITY 

We declare under our sole responsibility that this product is in conformity with the following standards or standardized documents: EN55014-1:2006; EN55014-2:1997/+A1:2001; EN61000-3-2:2006; EN61000-3-3:1995/+A1:2001/+A2:2005, in accordance with the regulations 2006/42/EEC, 2006/95/EEC, 2004/108/EEC. NOISE/VIBRATION Measured in accordance with EN60745 the sound pressure level of this tool is <82.4 dB(A) and the sound power level is <93.4 dB(A) (standard deviation: 3 dB), and the vibration is <1.68 m/s² (hand-arm method).

FR DÉCLARATION DE CONFORMITÉ 

Nous déclarons sous notre propre responsabilité que ce produit est en conformité avec les normes ou documents normalisés suivants: EN55014-1:2006; EN55014-2:1997/+A1:2001; EN61000-3-2:2006; EN61000-3-3:1995/+A1:2001/+A2:2005, conforme aux réglementations 2006/42/CEE, 2006/95/CEE, 2004/108/CEE. BRUIT/VIBRATION Mesuré selon EN 60 745 le niveau de la pression sonore de cet outil est <82.4 dB(A) et le niveau de la puissance sonore <93.4 dB(A) (déviaton standard: 3 dB), et la vibration <1.68 m/s² (méthode main-bras).

ES DECLARACIÓN DE CONFORMIDAD 

Declaramos bajo nuestra sola responsabilidad que este producto está en conformidad con las normas o documentos normalizados siguientes: EN55014-1:2006; EN55014-2:1997/+A1:2001; EN61000-3-2:2006; EN61000-3-3:1995/+A1:2001/+A2:2005, de acuerdo con las regulaciones 2006/42/CEE, 2006/95/CEE, 2004/108/CEE. RUIDOS/VIBRACIONES Medido según EN 60 745 el nivel de la presión acústica de esta herramienta se eleva a <82.4 dB(A) y el nivel de la potencia acústica <93.4 dB(A) (desviación estándar: 3 dB), y la vibración a <1.68 m/s² (método brazo-mano).

PT DECLARAÇÃO DE CONFIRMIDADE 

Declaramos sob nossa exclusiva responsabilidade que este producto cumpre as seguintes normas ou documentos normativos: EN55014-1:2006; EN55014-2:1997/+A1:2001; EN61000-3-2:2006; EN61000-3-3:1995/+A1:2001/+A2:2005, conforme as disposições das directivas 2006/42/CEE, 2006/95/CEE, 2004/108/CEE. RUIDO/VIBRAÇÕES Medido segundo EN 60 745 o nível de pressão acústica desta ferramenta é <82.4 dB(A) e o nível de potência acústica <93.4 (espaço de erro: 3 dB), e a vibração <1.68 m/s² (método braço-mão).

IT DICHIARAZIONE DI CONFORMITÀ 

Dichiaro, assumendo la piena responsabilità di tale dichiarazione, che il prodotto è conforme alle seguenti normative e ai relativi documenti: EN55014-1:2006; EN55014-2:1997/+A1:2001; EN61000-3-2:2006; EN61000-3-3:1995/+A1:2001/+A2:2005, in base alle prescrizioni delle direttive 2006/42/CEE, 2006/95/CEE, 2004/108/CEE. RUMOROSITÀ/VIBRAZIONE Misurato in conformità ai EN 60 745 il livello di pressione acustica di questo utensile è <82.4 dB(A) ed il livello di potenza acustica è <93.4 dB(A) (deviazione standard: 3 dB), e la vibrazione è <1.68 m/s² (metodo mano-braccio).

NL CONFORMITEITSVERKLARING 

Wij verklaren, dat dit product voldoet aan de volgende normen of normatieve documenten: EN55014-1:2006; EN55014-2:1997/+A1:2001; EN61000-3-2:2006; EN61000-3-3:1995/+A1:2001/+A2:2005, overeenkomstig de bepalingen van de richtlijnen 2006/42/EEG, 2006/95/EEG, 2004/108/EEG. GELUID/VIBRATIE Gemeten volgens EN 60 745 bedraagt het geluidsdrukniveau van deze machine <82.4 dB(A) en het geluidsvermogen-niveau <93.4 dB(A) (standaard deviatie: 3 dB), en de vibratie <1.68 m/s² (hand-arm methode).

DK KONFORMITETSERKLÆRING 

Vi erklærer under almindeligt ansvar, at dette produkt er i overensstemmelse med følgende normer eller normative dokumenter: EN55014-1:2006; EN55014-2:1997/+A1:2001; EN61000-3-2:2006; EN61000-3-3:1995/+A1:2001/+A2:2005, i henhold til bestemmelserne i direktiverne 2006/42/EØF, 2006/95/EØF, 2004/108/EØF. STØJ/VIBRATION Måles efter EN 60 745 er lydtrykniveau af dette værktøj <82.4 dB(A) og lydeffekt-niveau <93.4 dB(A) (standard deviation: 3 dB), og vibrationsniveauet <1.68 m/s² (hånd-arm metoden).

Product management
V. Nosik
SBM group GmbH
Kurfürstendamm 21
10719 Berlin, Germany



SE DECLARACIÓN DE CONFORMIDAD 

Vi intygar och ansvarar för, att denna produkt överensstämmer med följande norm och dokument: EN55014-1:2006; EN55014-2:1997/+A1:2001; EN61000-3-2:2006; EN61000-3-3:1995/+A1:2001/+A2:2005, enl. bestämmelser och riktlinjerna 2006/42/EWG, 2006/95/EWG, 2004/108/EWG.

LJUD/VIBRATION Ljudtrycksnivån som uppmätts enligt EN 60 745 är på denna maskin <82.4 dB(A) och ljudeffektnivån är <93.4 dB(A) (standard deviation: 3 dB), och vibration är <1.68 m/s² (hand-arm metod).

NO SAMSVARSERKLÆRING 

Vi erklærer at det er under vårt ansvar at dette produkt er i samsvar med følgende standarder eller standard- dokumenter: EN55014-1:2006; EN55014-2:1997/+A1:2001; EN61000-3-2:2006; EN61000-3-3:1995/+A1:2001/+A2:2005, i samsvar med reguleringer 2006/42/EØF, 2006/95/EØF, 2004/108/EØF. STØY/VIBRASJON Målt ifølge EN 60 745 er lydtryknivået av dette verktøyet <82.4 dB(A) og lydstrykenivået <93.4 dB(A) (standard deviasjon: 3 dB), og vibrasjonsnivået <1.68 m/s² (hånd-arm metode).

FI TODISTUS STANDARDINMUKAISUUDESTA 

Todistamme täten ja vastaamme yksin siitä, että nämä tuote en allalueteltujen standardien ja standardoimisasiakirjojen vaatimusten mukainen EN55014-1:2006; EN55014-2:1997/+A1:2001; EN61000-3-2:2006; EN61000-3-3:1995/+A1:2001/+A2:2005, seuraavien sääntöjen mukaisesti 2006/42/ETY, 2006/95/ETY, 2004/108/ETY.

MELU/TÄRINÄ Mitattuna EN 60 745 mukaan työkalun melutaso on <82.4 dB(A) ja yleensä työkalun äänen voimakkuus on <93.4 dB(A) (keskihajonta: 3 dB), ja täriän voimakkuus <1.68 m/s² (käsi-käsivarsari metodi).

EE VASTAVUSDEKLARATSIOON 

Kinnitame ainuvastutajana, et see toode vastab järmistele standarditele või normdokumentidele: EN55014-1:2006; EN55014-2:1997/+A1:2001; EN61000-3-2:2006; EN61000-3-3:1995/+A1:2001/+A2:2005, vastavalt direktiivide 2006/42/EÜ, 2006/95/EÜ, 2004/108/EÜ.

MÜRA/VIBRATSIOON Vastavalt kooskõlas normiga EN 60 745 läbi viiidud mõõtmistele on antud seadme helirõhk <82.4 dB(A) ja helitugevus <93.4 dB(A) (standardkõrvalekalle: 3 dB), ja vibratsioon <1.68 m/s² (käe-randme-meetod).

LV DEKLARĀCIJA PAR ATBILSTĪBU STANDARTIEM 

Mēs ar pilnu atbildību paziņojam, ka šis izstrādājums atbilst standartiem vai standartizācijas dokumentiem EN55014-1:2006; EN55014-2:1997/+A1:2001; EN61000-3-2:2006; EN61000-3-3:1995/+A1:2001/+A2:2005 un ir saskaņā ar direktīvām 2006/42/EG, 2006/95/EG, 2004/108/EG.

TROKŠNIS/VIBRĀCIJA Saskaņā ar standartu EN 60 745 noteiktais instrumenta radītā trokšņa skaņas spiediena līmenis ir <82.4 dB(A) un skaņas jaudas līmenis ir <93.4 dB (A) (pie tipiskās izkliedes: 3 dB), un vibrācijas intensitāte ir <1.68 m/s² (strādājo t rokas režīmā).

LT KOKYBĖS ATITIKTIES DEKLARACIJA 

Mes atsakingai pareiškiame, kad šis gaminyus atitinka tokius standartus ir normatyvinius dokumentus: EN55014-1:2006; EN55014-2:1997/+A1:2001; EN61000-3-2:2006; EN61000-3-3:1995/+A1:2001/+A2:2005, pagal EEB reglamentu 2006/42/EG, 2006/95/EG, 2004/108/EG. nuostatas.

TRIUKŠMINGUMAS/VIBRACIJA Šio prietaiso triukšmingumas buvo išmatuotas pagal EN 60 745 reikalavimus keliamo triukšmo garso slėgio lygis siekia <82.4 dB(A) ir akustinio galingumo lygis <93.4 dB(A) (standartinis nuokrypis: 3 dB), ir vibracijos pagreitis rankos plaštakos srityje tipiniu atveju yra mažesnis, kaip <1.68 m/s²

RU ЗАЯВЛЕНИЕ О СООТВЕТСТВИИ 

Мы с полной ответственностью заявляем, что настоящее изделие соответствует следующим стандартам и нормативным документам: EN55014-1:2006; EN55014-2:1997/+A1:2001; EN61000-3-2:2006; EN61000-3-3:1995/+A1:2001/+A2:2005, - согласно правилам: 2006/42/ЕЕС, 2006/95/ЕЕС, 2004/108/ЕЕС. ШУМ И ВИБРАЦИЯ По результатам измерений в соответствии с EN60745 уровень звукового давления данного устройства составляет <82.4 дБ(А), уровень шума составляет <93.4 дБ(А), вибрация равна <1.68 м/с².


KZ СӘЙКЕСТІЛІК ЖӨНІНДЕ ӨТІНІШ 

Осы бұйым келесі стандарттар мен нормативті құжаттарға сәйкестігі жөнінде толық жауапкершілікпен мәлімдейміз: EN55014-1:2006; EN55014-2:1997/+A1:2001; EN61000-3-2:2006; EN61000-3-3:1995/+A1:2001/+A2:2005, - ережелеріне сәйкес 2006/42/ЕЕС, 2006/95/ЕЕС, 2004/108/ЕЕС.

ШУ МЕН ДІРІЛ EN60745 өлшеулер нәтижесіне сәйкес осы құрылғының дыбыс қысымының деңгейі <82.4 дБ(А) құрайды, шу деңгейі <93.4 дБ(А) құрайды, діріл <1.68 м/с² тең.

Product management
V. Nosik
SBM group GmbH
Kurfürstendamm 21
10719 Berlin, Germany



UA ЗАЯВА ПРО ВІДПОВІДНІСТЬ 


Ми з повною відповідальністю заявляємо, що справжній виріб відповідає наступним стандартам і нормативним документам: EN55014-1:2006; EN55014-2:1997/+A1:2001; EN61000-3-2:2006; EN61000-3-3:1995/+A1:2001/+A2:2005 - згідно із правилами: 2006/42/EEC, 2006/95/EEC, 2004/108/EEC. ШУМ І ВІБРАЦІЯ За результатами вимірів відповідно до EN60745 рівень звукового тиску даного пристрою становить <82.4 дБ(A), рівень шуму становить <93.4 дБ(A), вібрація рівна <1.68 м/с².

PL OŚWIADCZENIE ZGODNOŚCI 

Vi erklærer under almindeligt ansvar, at dette produkt er i overensstemmelse med følgende normer eller normative dokumenter: EN55014-1:2006; EN55014-2:1997/+A1:2001; EN61000-3-2:2006; EN61000-3-3:1995/+A1:2001/+A2:2005, i henhold til bestemmelserne i direktiverne 2006/42/EØF, 2006/95/EØF, 2004/108/EØF. STØJ/VIBRATION Måles efter EN 60 745 er lydtrykniveau af dette værktøj <82.4 dB(A) og lydeffektniveau <93.4 dB(A) (standard deviation: 3 dB), og vibrationsniveauet <1.68 m/s² (hånd-arm metoden).

CZ STRVZUJÍCÍ PROHLÁŠENÍ 

Potvrzujeme na odpovědnost, že tento výrobek odpovídá následujícím normám nebo normativním podkladům: EN55014-1:2006; EN55014-2:1997/+A1:2001; EN61000-3-2:2006; EN61000-3-3:1995/+A1:2001/+A2:2005, podle ustanovení směrnice 73/23/EWG, 2006/42/EWG, 2006/95/EWG, 2004/108/EWG. HLUČNOSTI/VIBRACÍ Měřeno podle EN 60 745 činí tlak hlukové vlny tohoto přístroje <82.4 dB(A) a dávka hlučnosti <93.4 dB(A) (standardní odchylka: 3 dB), a vibrací <1.68 m/s² (metoda ruka-paže).

CS IZJAVA O USKLAĐENOSTI 

Pod punom odgovornošću izjavljujemo da je ovaj proizvod usklađen sa sledećim standardima ili standardizovanim dokumentima: EN55014-1:2006; EN55014-2:1997/+A1:2001; EN61000-3-2:2006; EN61000-3-3:1995/+A1:2001/+A2:2005, u skladu sa odredbama smernica 2006/42/EEC, 2006/95/EEC, 2004/108/EEC. BUKA/VIBRACIJE Mereno u skladu sa EN 60 745, nivo pritiska zvuka ovog alata iznosi <82.4 dB(A), a jačina zvuka <93.4 dB(A) (normalno odstupanje: 3 dB), a vibracija <1.68 m/s² (mereno metodom na šaci-ruci).

HU HASONLÓSÁGI NYILATKOZAT 

Teljes felelősségünk tudatában kijelentjük, hogy jelen termék a következő szabványoknak vagy kötelező hatósági előírásoknak megfelel: EN55014-1:2006; EN55014-2:1997/+A1:2001; EN61000-3-2:2006; EN61000-3-3:1995/+A1:2001/+A2:2005, a 2006/42/EWG, 2006/95/EWG, 2004/108/EWG. előírásoknak megfelelően. ZAJ/REZGÉS Az EN 60 745 alapján végzett mérések szerint ezen készülék hangnyomás szintje <82.4 dB(A) a hangteljesítmény szintje <93.4 dB(A) (normál eltérés: 3 dB), a kézre ható rezgésszám <1.68 m/s².

RO DECLARAȚIE DE CONFORMITATE 

Declarăm pe proprie răspundere că acest product este conform cu următoarele standarde sau documente standardizate: EN55014-1:2006; EN55014-2:1997/+A1:2001; EN61000-3-2:2006; EN61000-3-3:1995/+A1:2001/+A2:2005, în conformitate cu regulile 2006/42/EEC, 2006/95/EEC, 2004/108/EEC. ZGOMOT/VIBRAȚII Măsurat în conformitate cu EN 60 745 nivelul de presiune a sunetului generat de acest instrument este de <82.4 dB(A) iar nivelul de putere a sunetului <93.4 dB(A) (abaterea standard: 3 dB), iar nivelul vibrațiilor <1.68 m/s² (metoda mină - braț).

Product management
V. Nosik
SBM group GmbH
Kurfürstendamm 21
10719 Berlin, Germany



SI

IZJAVA O USTREZNOSTI

CE

Odgovorno izjavljamo, da je ta izdelek v skladu z naslednjimi standardi ali standardnimi dokumenti: EN 50014-1:2006; EN55014-1:2006; EN55014-2:1997/+A1:2001; EN61000-3-2:2006; EN61000-3-3:1995/+A1:2001/+A2:2005, v skladu s predpisi navodil 2006/42/EEC, 2006/95/EEC, 2004/108/EEC. HRUP/VIBRACIJA Izmerjeno v skladu s predpisom EN 60 745 je raven zvočnega pritiska za to orodje <82.4 dB(A) in jakosti zvoka <93.4 dB(A) (standarden odmik: 3 dB), in vibracija <1.68 m/s²(metoda «dlan-roka»).

HR BOS

IZJAVA O USKLAĐENOSTI

CE

Izjavljujemozupnuodgovornostdajeovajproizvodusklađen sa sljedećim normama i normativnim dokumentima: EN55014-1:2006; EN55014-2:1997/+A1:2001; EN61000-3-2:2006; EN61000-3-3:1995/+A1:2001/+A2:2005, prema odredbama smjernica 2006/42/EWG, 2006/95/EWG, 2004/108/EWG. BUCI/VIBRACIJAMA Mjereno prema EN 60 745, prag zvučnog tlaka ovog električnog alata iznosi <82.4 dB(A) a jakost zvuka <93.4 dB(A) (standardna devijacija: 3 dB), a vibracija <1.68 m/s² (postupkom na šaci-ruci).

GR

ΟΕ ΔΗΛΩΣΗ ΣΥΜΒΑΤΟΤΗΤΑΣ

CE

Δηλούμε υπευθύνως ότι το προϊόν αυτό είναι κατασκευασμένο σύμφωνα με τους εξής κανονισμούς ή κατασκευαστικές συστάσεις: EN55014-1:2006; EN55014-2:1997/+A1:2001; EN61000-3-2:2006; EN61000-3-3:1995/+A1:2001/+A2:2005, κατά τις διατάξεις των κανονισμών της Κοινής Αγοράς 2006/42/ΕΟΚ, 2006/95/ΕΟΚ, 2004/108/ΕΟΚ. ΘΟΡΥΒΟ/ΚΡΑΔΑΣΜΟΥΣ Μετρημένη σύμφωνα με EN 60 745 η στάθμη ακουστικής πίεσης αυτού του εργαλείου ανέρχεται σε <82.4 dB(A) και η στάθμη ηχητικής ισχύος σε <93.4 dB(A) (κοινή απόκλιση: 3 αΒ), και ο κραδασμός σε <1.68 m/s² (μεθοδος χειρόσ/βραχιονα).

TR

STANDARDIASYON BEYANI

CE

Yeğane sorumlu olarak, bu ürünün aşağıdaki standartlara veya standart belgelerine uygun olduğunu beyan ederiz: EN55014-1:2006; EN55014-2:1997/+A1:2001; EN61000-3-2:2006; EN61000-3-3:1995/+A1:2001/+A2:2005, yönetmeliği hükümleri uyarınca 2006/42/EWG, 2006/95/EWG, 2004/108/EWG. GÜRÜLTÜ/TİTREŞİM Ölçülen EN 60 745 göre ses basıncı bu makinanın seviyesi <82.4 dB(A) ve çalışma sırasındaki gürültü <93.4 dB(A) (standart sapma: 3 dB), ve titreşim <1.68 m/s² (el-kol metodu).

CE

إعلان بشأن شهادات التوافق

AE

ننا نصرح و بكل مسؤولية بأن هذه الأداة تطابق المعايير و المواصفات التالية :
EN55014-1:2006; EN55014-2:1997/+A1: 2001; EN61000-3-2:2006; EN61000-3-3: 1995/+A1: 2001/+A2:2005 و ذلك وفقا للقواعد التالية :
2006/42/EEC, 2006/95/EEC, 2004/108/EEC.
الأهتزاز و مستوى الضجيج على ضوء نتائج القياسات التي قد تم القيام بها وفقا لمعيار EN60745 يقدر مستوى الضغط الصوتي لهذه الأداة بـ 82.4dB(A) ديسيبل ، و مستوى الضجيج يساوي 93.4dB(A) ديسيبل و تقدر نسبة الاهتزاز بـ 1.68 m/s² متر/ ثانية

SR

IZJAVA O USAĞLAŠENOSTI

CE

Mi izjavljujemo da sносимо искључиво одговорност да је овај производ усклађен са следећим стандардима или стандардизованим документима: EN50144-1, EN50144-2-1, EN55014-1, EN55014-2, EN61000-3-2, EN61000-3-3, у складу са прописима 73/23/CEE, 89/336/CEE, 98/37/CEE. БУКА / ВИБРАЦИЈЕ Мерено у складу са EN60745 ниво притиска звука овог алата је 82,4 дБ (А) и звучни ниво снаге износи 93,4 дБ (А) (стандардна девијација: 3 дБ), а вибрација је 1,68 м/с².

Product management
V. Nosik
SBM group GmbH
Kurfürstendamm 21
10719 Berlin, Germany



DE HINWEISE ZUM UMWELTSCHUTZ

Alt-Elektrogeräte sind Wertstoffe, sie gehören daher nicht in den Hausmüll! Wir möchten Sie daher bitten, uns mit Ihrem aktiven Beitrag bei der Ressourcenschonung und beim Umweltschutz zu unterstützen und dieses Gerät bei den-falls vorhandeneingerichteten Rücknahmestellen abzugeben.

GB ENVIRONMENTAL PROTECTION

Discarded electric appliances are recyclable and should not be discarded in the domestic waste! Please actively support us in conserving resources and protecting the environment by returning this appliance to the collection centres (if available).

FR INFORMATIONS SUR LA PROTECTION DE L'ENVIRONNEMENT

Tout appareil électrique usé est une matière recyclable et ne fait pas partie des ordures ménagères! Nous vous demandons de bien vouloir nous soutenir en contribuant activement au ménagement des ressources et à la protection de l'environnement en déposant cet appareil dans sites de collecte (si existants).

ES ADVERTENCIA PARA LA PROTECCIÓN DEL MEDIO AMBIENTE

Los aparatos eléctricos desechables son materiales que no son parte de la basura doméstica! Por ello pedimos para que nos ayude a contribuir activamente en el ahorro de recursos y en la protección del medio ambiente entregando este aparato en los puntos de recogida existentes.

PT INDICAÇÕES PARA A PROTEÇÃO DO MEIO AMBIENTE

Aparelhos eléctricos antigos são materiais que não pertencem ao lixo doméstico! Por isso pedimos para que nos apoie, contribuindo activamente na poupança de recursos e na protecção do ambiente ao entregar este aparelho nos pontos de recolha, caso existam.

IT AVVERTENZE PER LA TUTELA DELL'AMBIENTE

Gli apparecchi elettrici vecchi sono materiali pregiati, non entrano nei normali rifiuti domestici! Preghiamo quindi i gentili clienti di contribuire alla salvaguardia dell'ambiente e delle risorse e di consegnare il presente apparecchio ai centri di raccolta competenti, qualora siano presenti sul territorio

NL RICHTLIJNEN VOOR MILIEUBESCHERMING

Gebruikte elektronische apparaten horen niet thuis in het huishafval!

Wij vragen u daarom een bijdrage aan de bescherming van ons milieu te leveren en dit apparaat op de voorziene verzamelplaatsen af te geven.

DK ANVISNINGER OM MILJØBESKYTTELSE

Kasserede elektriske apparater indeholder materiale, der kan bruges, og bør derfor aldrig smides væk som almindeligt affald. Når dette apparat skal kasseres, vil vi derfor opfordre Dem til at aflevere det på et egnet opsamlingssted, hvis et sådant findes, og således være med til at bevare ressourcer og beskytte miljøet.

SE ÅTERVINNING

Elektriska verktyg, tillhör och förpackning får inte kastas i hushållsoporna (gäller endast EU-länder). Enligt direktivet 2002/96/EG som avser äldre elektrisk och elektronisk utrustning och dess tillämpning enligt nationell lagsättning ska uttjänta elektriska verktyg sorteras separat och lämnas till miljövänlig återvinning

NO MILJØVERN

Kast aldri elektroverktøy, tilbehør og emballasje i husholdningsavfallet (kun for EU-land). I henhold til EU-direktiv 2002/96/EF om kasserte elektriske og elektroniske produkter og direktivets iverksetting i nasjonal rett, må elektroverktøy som ikke lenger skal brukes, samles separat og returneres til et miljøvennlig gjenvinningsanlegg

FI YMPÄRISTÖSUOJELU

Älä hävittää sähkötyökäluä, tarvikkeita tai pakkausta tavallisen kotitalousjätteen mukana (koskee vain EU-maita). Vanhoja sähkö- ja elektroniikkalaitteita koskevan EU-direktiivin 2002/96/ETY ja sen maakohtaisten sovellusten mukaisesti käytetyt sähkötyökäluet on toimitettava ongelmajätteen keräyspisteeseen ja ohjattava ympäristöstävälliseen kierrätykseen

EE KESKONNAKAITSE

Ärge visake kasutuskölbmatuks muutunud elektrilisi tööriistu, lisatarvikuid ja pakendeid ära koos olmejäätmetega (üksnes EL liikmesriikidele). Vastavalt Euroopa Parlamendi ja nõukogu direktiivile 2002/96/EÜ elektri- ja elektroonikaseadmete jäätmete kohta ning direktiivi nõuete kohaldamisele liikmesriikides tuleb kasutuskölbmatuks muutunud elektrilised tööriistad koguda eraldi ja keskkonnasaastlikult korduvkasutada või ringlusse võtta

LV APKĀRTĒJĀS VIDES AIZSARDZĪBA

Neizmetiet elektroiekārtas, piederumus un iesaiņojuma materiālus sadzīves atkritumos (tikai ES valstīm). Saskaņā ar Eiropas Direktīvu 2002/96/EG par lietotajām elektroiekārtām, elektronikas iekārtām un tās iekļaušanu valsts likumdošanā lietotās elektroiekārtas ir jāsavāc atsevišķi un jānogādā atreiznējai pārstrādei videi draudzīgā veidā

LT APLINKOS APSAUGA

Nemeskite elektrinių įrankių, papildomos įrangos ir pakuotės į buitinių atliekų konteinerius (galioja tik ES valstybėms). Pagal ES Direktyva 2002/96/EG dėl naudotų elektrinių ir elektroninių prietaisų atliekų utilizavimo ir pagal vietinius valstybės įstatymus atitarnavę elektriniai įrankiai turi būti surenkami atskirai ir gabenami į antrinių žaliavų tvarkymo vietas, kur jie turi būti sunaikinami ar perdirbami aplinkai nekenksmingu būdu



RU УКАЗАНИЯ ПО ЗАЩИТЕ ОКРУЖАЮЩЕЙ СРЕДЫ

Старые электроприборы подлежат вторичной переработке и поэтому не могут быть утилизированы с бытовыми отходами! Поэтому мы хотели бы попросить Вас активно поддержать нас в деле экономии ресурсов и защиты окружающей среды и сдать этот прибор в приемный пункт утилизации (если таковой имеется).

KZ ҚОРШАҒАН ОРТАНЫ ҚОРҒАУ

Sizге керек емес бұйымды, керек-жарактарды және (немесе) қорапты қайталама қайта өңдеумен айналысатын ұйымға өткізу қажет.

UA ВКАЗИВКИ ПО ЗАХИСТУ НАВКОЛИШНЬОГО СЕРЕДОВИЩА

Старі електроприлади являють собою сукупність технічних матеріалів і тому не можуть бути утилізовані з побутовими відходами! Тому ми хотіли б попросити Вас активно підтримати нас у справі економії ресурсів і захисту навколишнього середовища і здати цей прилад у приймальний пункт утилізації (якщо такий є).

PL INFORMACJA DOTYCZĄCA OCHRONY ŚRODOWISKA

Zużyte urządzenia elektryczne są surowcami wtórnymi – nie wolno wyrzucać ich do pojemników na odpady domowe, ponieważ mogą zawierać substancje niebezpieczne dla zdrowia ludzkiego i środowiska! Prosimy o aktywną pomoc w oszczędnym gospodarowaniu zasobami naturalnymi i ochronie środowiska naturalnego przez przekazanie zużytego urządzenia do punktu składowania surowców wtórnych - zużytych urządzeń elektrycznych.

CZ POKYNY K OCHRANĚ ŽIVOTNÍHO PROSTŘEDÍ

Staré elektrické přístroje jsou recyklovatelné odpady a nepatří proto do domácího odpadu!

Chceme vás tímto požádat, abyste aktivně přispěli k podpoře ochrany přírodních zdrojů a životního prostředí, a odevzdali tento přístroj na k tomu určených sběrných místech.

CS UPUTSTVO O ZAŠTITI OKOLINE

Stari električni uređaji sastoje se od vrednih materijala i ne spadaju u kućno smeće! Stoga vas molimo da nas svojim aktivnim doprinosom podržite pri štednji resursa i zaštiti životne sredine, te da ovaj uređaj predate na mesta predviđena za sakupljanje starih električnih uređaja, ukoliko je takvo organizovano.

HU A KÖRNYEZETVÉDELMEML KAPCSOLATOS TUDNIVALÓK

A kiselejtezett elektromos készülékek értékes nyersanyagokat tartalmaznak, és erre figyelemmel nem tartoznak a háztartási hulladék körébe! A gyártómű minden felhasználót arra kér, hogy a maga részéről is tegyen meg mindent a költségkímélés és környezetvédelem érdekében, és a kiselejtezett készüléket adja át az erre a célra kialakított visszavételi helyen, amennyiben van ilyen a környéken.

RO INDICAȚII PENTRU PROTECȚIA MEDIULUI ÎNCONJURĂTOR

Aparatele electrice uzate sunt materiale valoroase, motiv pentru care locul lor nu este la gunoii menajer! Din această cauză, vă rugăm să ne sprijiniți și să participați la protejarea resurselor naturale și a mediului înconjurător, prin predarea acestui aparat la centrele de preluare a acestora, în cazul în care ele există.

SI NAPOTKI ZA ZAŠČITO OKOLJA

Stare električne naprave so material, ki ne spada v gospodinj-ske odpadke. Prosimo vas, da nam aktivno pripomorete pri ohranjanju naravnih virov in zaščiti okolja, zato neuporabno električno napravo odstranite na predvidenih, v te namene urejenih odvzemnih mestih.

HR BOS UPUTE O ZAŠTITI OKOLIŠAI

Stari električni uređaji sastoje se od vrijednih materijala te stoga ne spadaju u kućno smeće! Stoga vas molimo da nas svojim aktivnim doprinosom podržite pri štednji resursa i zaštiti okoliša, te da ovaj uređaj predate na mjesta predviđena za sakupljanje starih električnih uređaja, ukoliko je takvo organizirao.

GR ΥΠΟΔΕΙΞΕΙΣ ΓΙΑ ΤΗΝ ΠΡΟΣΤΑΣΙΑ ΤΟΥ ΠΕΡΙΒΑΛΛΟΝΤΟΣ

Οι παλιές ηλεκτρικές συσκευές είναι πολύτιμα υλικά και συνεπώς δεν έχουν θέση στα οικιακά απορρίμματα! Θα θέλαμε λοιπόν να σας παρακαλέσουμε να μας υποστηρίξετε συμβάλλοντας ενεργά στην προστασία των πρώτων υλών και του περιβάλλοντος παραδίδοντας τη συσκευή αυτή στις υπηρεσίες ανακύκλωσης - εφόσον υπάρχουν.

TR ÇEVRE KORUMA BİLGİLERİ

Eski elektrikli cihazlar dönüştürülebilir malzeme olup ev çöpüne atılmamalı! Doğal kaynakların ve çevrenin korunmasına etkin biçimde katkıda bulunmak üzere cihazı lütfen toplama merkezlerine (varsa) iade edin.

حماية البيئة AE

الأجزاء الغير ضرورية لكم . أو أجزاء النفايات . يرجى تسليمها للجهات التي تقوم بأستخدامها مرة ثانية .



Defort®

- | | |
|-----------------------------------------------------------|----------------------------------------------|
| DE Änderungen vorbehalten | RU Возможны изменения |
| EN Subject to change | UK Можливі зміни |
| FR Sous réserve de modifications | KK Өзгөртүгө күүкүмөн |
| ES Reservado el derecho de modificaciones técnicas | CS Změny vyhrazeny |
| PT Reservado o direito a modificações | SK Zmeny vyhradené |
| IT Con riserva di modifiche | BG Подлежи на промяна |
| NL Wijzigingen voorbehouden | HU Változtatás jogát fenntartjuk |
| DA Ret til ændringer forbeholdes | RO Cu dreptul la modificări |
| SV Ändringar förbehålles | SR Промјене |
| NO Rett till endringer forbeholdes | SL Pridržujemo si pravico do sprememb |
| FI Pidätämme oikeuden muutoksiin | HR BS S pravom na izmjene |
| ET Säilib õigus muudatustele | EL ηροουμε το δικαίωμα αλλαγών |
| LV Ar tiesībām veikt izmaiņas | TR Değişik yapmak hakkı saklıdır |
| LT Galimi pakeitimai | AR مع التمتع بحق تعديل البيانات |
| PL Zastrzega się prawo dokonywania zmian | |



SBM
Strom Brand-Management
group

www.sbm-group.com

SBM group GmbH
Kurfürstendamm 21
10719 Berlin, Germany

SBM group GmbH
Postfach 90, Europaplatz 3
1150 Wien, Austria