

# BRAUN

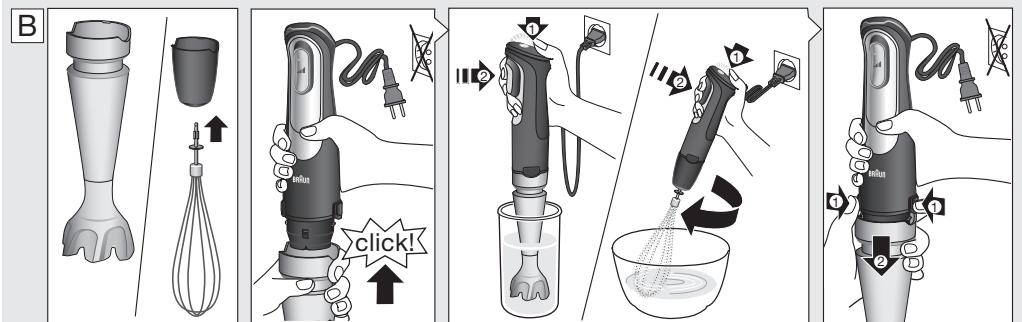
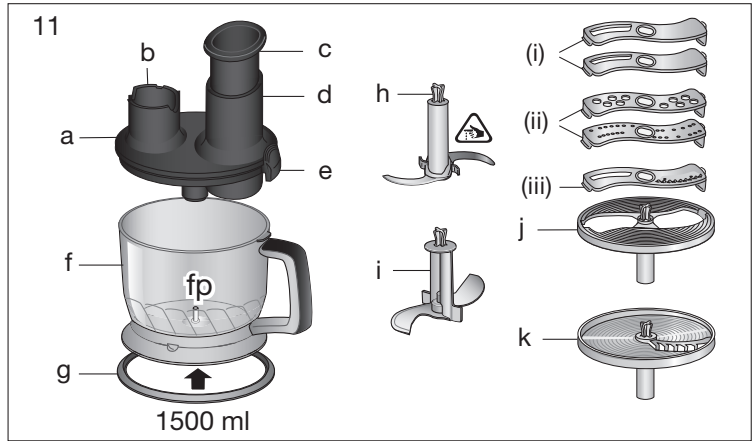
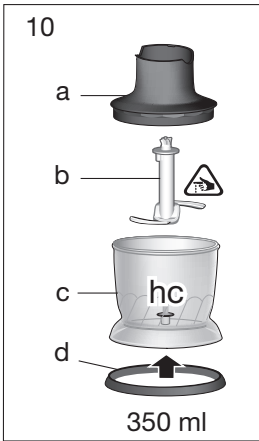
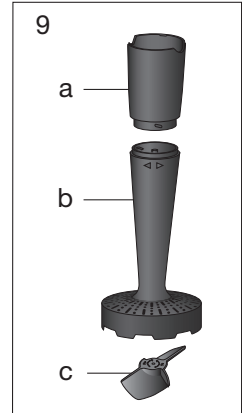
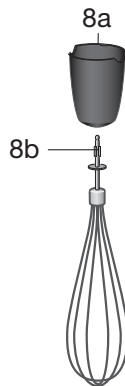
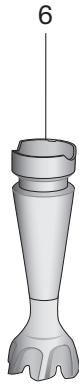
## Multi Quick 9

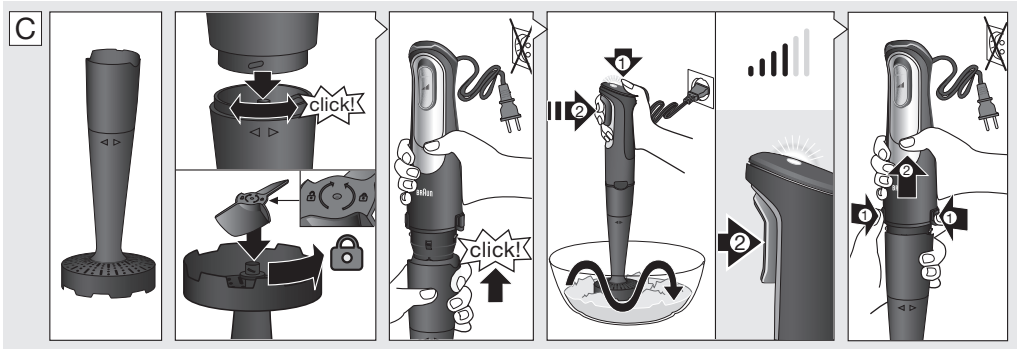


Type 4200

[www.braunhousehold.com](http://www.braunhousehold.com)

Hand blender

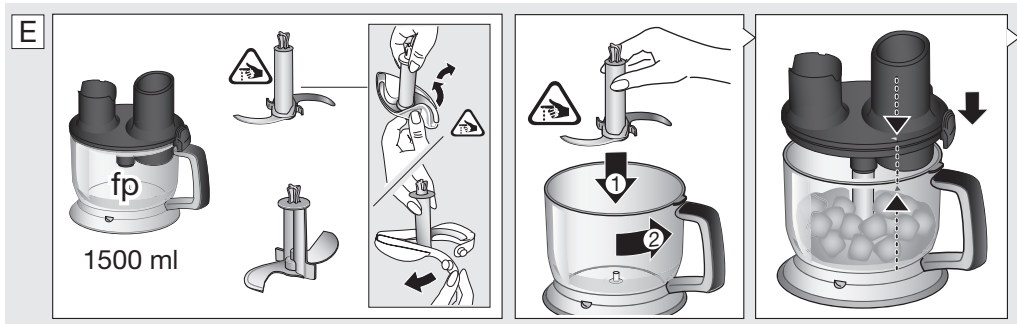




**D**

350 ml

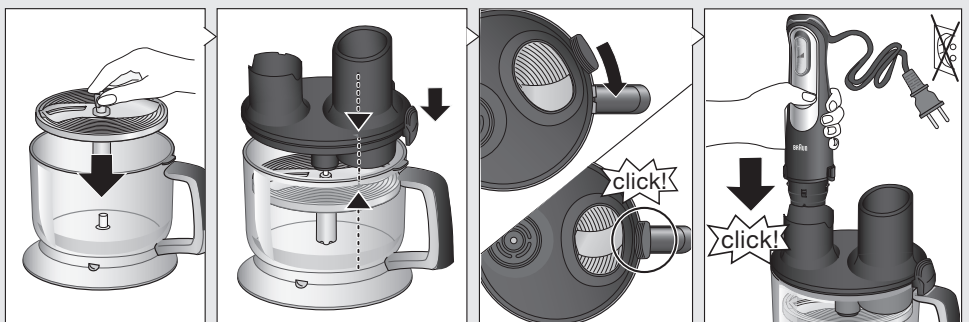
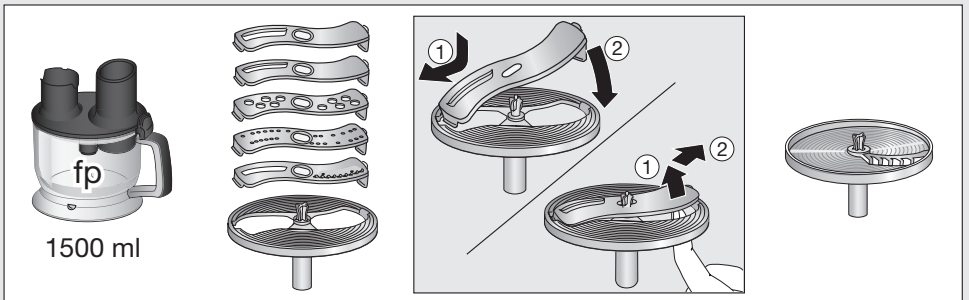
	1cm	1cm							
max.	100g	100g	10g	90g+	50g	7	80g	80g	100g
speed									
⌚ sec.	10	10	5	30-45	5	5	5	5	10

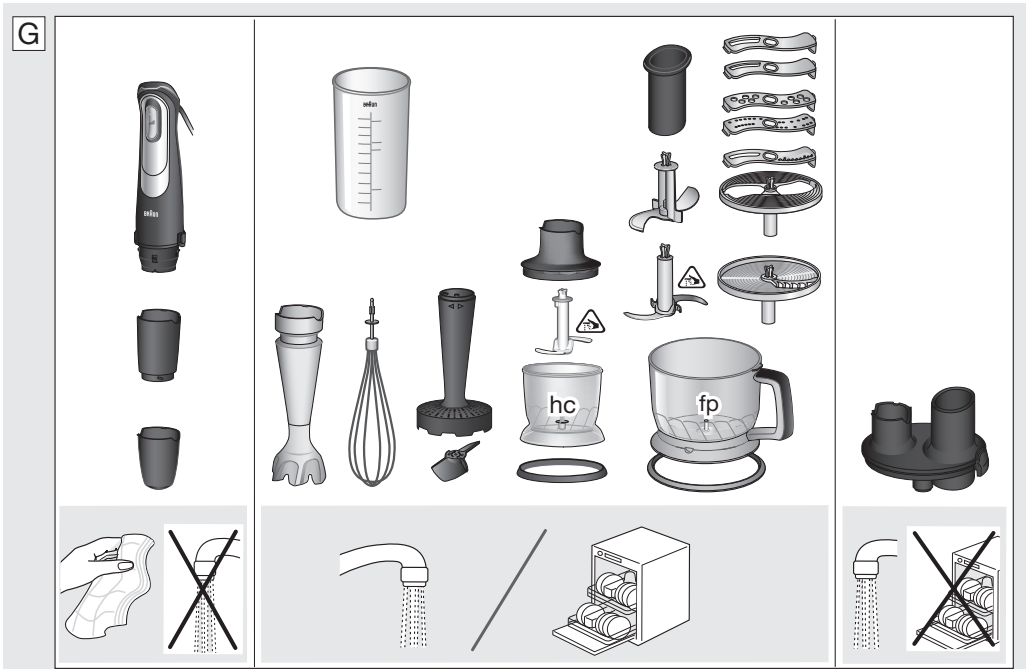
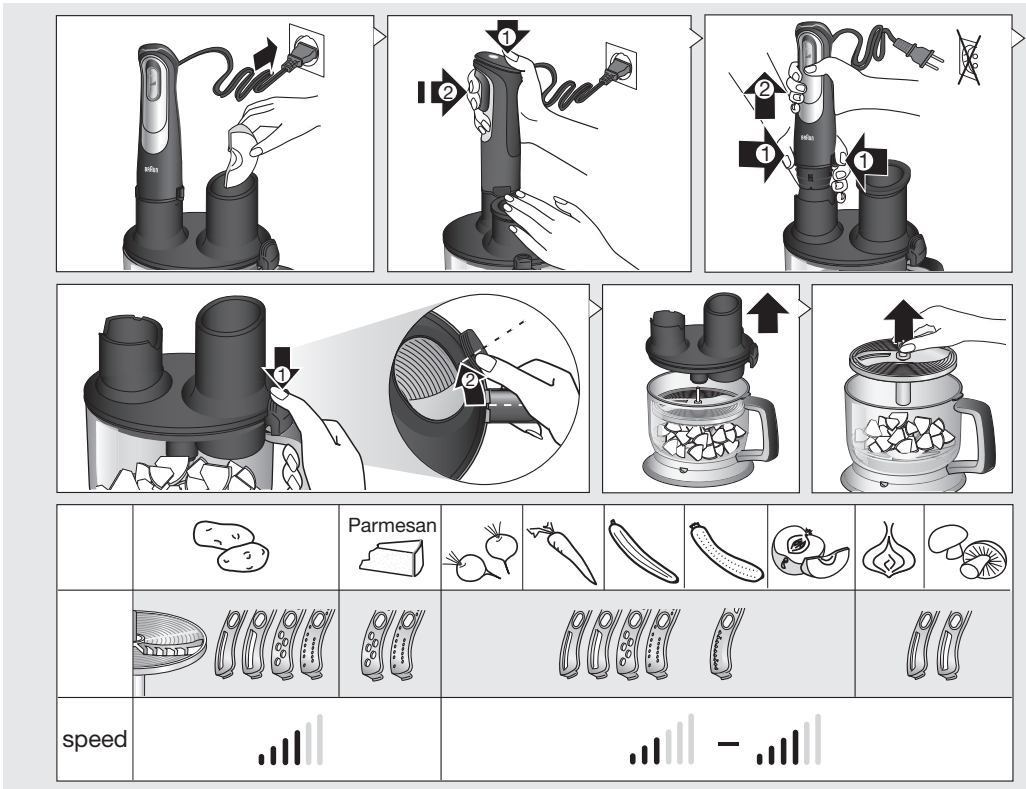




	1cm	1cm								
max.	700g	500g	30g	30	500g	500g	500g	400g	500g	500g
speed										
⌚ sec.	15-30	30-60	15	10	10-15	10-20	30-60	30-50	10-20	10

F






## Русский

Наши продукты соответствуют самым высоким стандартам качества, функциональности и дизайна. Мы надеемся, что вам понравится ваш новый прибор Braun.

### Перед использованием



**Пожалуйста, внимательно прочитайте данное руководство по эксплуатации перед использованием прибора.**

#### Внимание

-  Ножи очень острые! Во избежание травм, пожалуйста, обращайтесь с ножами с особой осторожностью.
- Устройство может использоваться лицами с ограниченными физическими, сенсорными или умственными способностями или лицами, не обладающими достаточным опытом и знаниями, при условии, если использование осуществляется под надзором или они прошли инструктаж по безопасному использованию устройством и осознают потенциальные опасности.
- Детям запрещено играть с прибором.
- Устройство не предназначено для использования детьми.
- Хранить прибор и его главный соединительный кабель вдали от детей.
- Запрещена чистка и уход за прибором детьми без присмотра.
- Всегда отключайте прибор от сети или выключайте его, если он остаётся без присмотра, а также перед сборкой, разборкой, чисткой или хранением.
- Если соединительный кабель поврежден, то его должен заменить производитель, сервисная служба или специалисты такой же квалификации с целью предотвращения опасности для пользователя.

- Перед подключением, проверьте соответствие напряжения в сети напряжению, указанному на приборе
- Будьте осторожны при заливке горячих жидкостей в кухонную машину или миксер, так как возможен выход пара.
- Данный прибор предназначен исключительно для бытового использования и рассчитан на переработку объемов продукции в масштабах домашнего хозяйства.
- Когда прибор включён в сеть, в особенности во время работы привода, для загрузки продуктов пользуйтесь только толкателем.
- Детали прибора не предназначены для использования в микроволновых печах.

### Детали и принадлежности

- 1 Световой индикатор
- 2 Предохранительная кнопка 
- 3 Бесступенчатый переключатель скорости / регулировка скорости 
- 4 Моторный блок
- 5 Кнопки фиксатора EasyClick
- 6 Стержень ActiveBlade
- 7 Мерный стакан
- 8 Насадка-венчик
  - a Редуктор
  - b Венчик
- 9 Насадка для пюре
  - a Редуктор
  - b Стержень насадки для пюре
  - c Лопатка
- 10 Насадка-измельчитель на 350 мл «hc»
  - a Крышка
  - b Нож-измельчитель
  - c Чаша измельчителя
  - d Резиновое кольцо, препятствующее скольжению
- 11 Насадка для кухонного комбайна на 1500 мл «fp»
  - a Крышка (с передаточным механизмом)
  - b Муфта для соединения с моторным блоком
  - c Толкатель
  - d Загрузочная трубка
  - e Фиксатор крышки
  - f Чаша кухонного комбайна
  - g Резиновое кольцо, препятствующее скольжению
  - h Нож-измельчитель
  - i Крюк для теста
  - j Держатель вставки

- (i) Вставка для нарезки (тонкой, крупной)
- (ii) Вставка для измельчения (тонкого, грубого)
- (iii) Вставка для нарезки соломкой
- к Диск для картофеля фри

**Перед первым использованием почистите все детали – см. «Уход и очистка».**

## Световой индикатор

Световой индикатор (1) отображает состояние прибора, когда он подключен к сети питания.

Световой индикатор	Состояние прибора / рабочее состояние
Мигающий красный	Прибор готов к использованию.
Немигающий зеленый	Прибор разблокирован (нажата кнопка разблокировки переключателя) и готов к включению.
Немигающий красный	Раннее предупреждение о перегреве. Двигатель поэтапно замедляет работу, вплоть до выключения. Дайте прибору охладиться. Когда он будет снова готов к использованию, световой индикатор замигает красным цветом.

В случае снижения максимальной скорости вследствие большой нагрузки и длительной работы прибора, все еще можно завершить выполняемую обработку продуктов, однако после этого необходимо дать прибору охладиться.

## Использование прибора

### Бесступенчатый переключатель скорости для регулировки скорости

Любая скорость – одним нажатием. Чем сильнее нажатие, тем выше скорость. Чем выше скорость, тем быстрее обработка, интенсивней смешивание и тоньше измельчение.

Управление одной рукой: бесступенчатый регулятор скорости (3) дает возможность включить прибор и регулировать скорость одной рукой.

## Эксплуатация ручного блендера

Первое использование: Снимите транспортировочный фиксатор с моторного блока (4), потянув за красную полоску.

## Включение (A)

Прибор оборудован предохранительной кнопкой для разблокировки бесступенчатого переключателя скорости. Для безопасного включения необходимо действовать следующим образом:

- Нажмите на предохранительную кнопку (2) большим пальцем. Световой индикатор загорится немигающим зеленым светом.
- Сразу после этого нажмите на бесступенчатый переключатель скорости и отрегулируйте необходимую скорость. Примечание: если нажатие на бесступенчатый переключатель скорости не выполняется в течение 2 секунд, то по истечении этого времени из соображений безопасности прибор включить более невозможно. Световой индикатор замигает красным светом. Для включения прибора нужно будет снова начать с первого шага.
- Во время работы прибора держать предохранительную кнопку нажатой не требуется.

## Стержень ActiveBlade (B)

Ручной блендер оснащен стержнем ActiveBlade, который позволяет выдвинуть нож до низа раструба. Регулировка осуществляется автоматически под действием давления в процессе работы блендера и особенно хорошо подходит для смешивания твердых продуктов, таких как сырые фрукты и овощи.

Кроме того, это отличное решение для приготовления дипов, соусов, заправок для салатов, супов, детского питания, а также напитков, смузи и молочных коктейлей.

Для достижения наилучших результатов используйте максимальную скорость.

### Сборка и эксплуатация

- Подсоедините стержень ActiveBlade (6) к моторному блоку; правильное соединение можно распознать по щелчку.
- Поместите стержень ActiveBlade в подлежащие смешиванию продукты. Затем включите прибор вышеописанным образом.
- Смешайте ингредиенты до достижения необходимой консистенции, плавно перемещая устройство вверх и вниз. В зависимости от прилагаемого давления, стержень ActiveBlade вдавливаются и выдвигается нож.

- После использования выключите ручной блендер из сети и нажмите на кнопки фиксатора (5), чтобы отсоединить стержень ActiveBlade.

#### Осторожно!

- Не погружайте стержень в жидкости или другие ингредиенты выше зеленой линии.
- При использовании прибора для пюрирования горячих продуктов в кастрюле-соуснице или какой-либо другой кастрюле снимите кастрюлю с источника тепла и убедитесь в том, что жидкость не кипит. Дайте горячим продуктам слегка остыть, чтобы предотвратить возможные ожоги.
- Не оставляйте неиспользуемый ручной блендер в горячей емкости на конфорке.
- Не царапайте стержнем ActiveBlade по дну сковородки или кастрюли.

#### Пример рецепта: Майонез

250 г растительного масла (например, подсолнечного),

1 яйцо и 1 дополнительный яичный желток,

1–2 ст. ложки уксуса,

соль и перец по вкусу

- Поместите все ингредиенты (комнатной температуры) в мерный стакан в вышеуказанно порядке.
  - Погрузите ручной блендер до дна мерного стакана. Смешивайте на максимальной скорости до тех пор, пока не начнет образовываться эмульсия масла.
  - Медленно поднимайте стержень работающего блендера до верхней части смеси, а затем опускайте его снова, чтобы растворить оставшееся масло до получения однородной смеси.
- ПРИМЕЧАНИЕ:** Время приготовления: приблизительно 1 минута для салатов и до 2 минут для более густых майонезов (например, для дипа).

## Насадка-венчик (B)

Используйте венчик только для взбивания сливок, яичных белков, приготовления бисквита и десертов из готовых смесей.

#### Сборка и эксплуатация

- Подсоедините венчик (8b) к редуктору (8a).
- Совместите моторный блок с собранной насадке-венчиком и сдвиньте обе части вместе; правильное соединение можно распознать по щелчку.
- После использования выключите прибор из сети и нажмите на кнопки фиксатора, чтобы отсоединить моторный блок. Затем вытяните венчик из редуктора.

#### Советы для лучших результатов

- Перемещайте венчик по часовой стрелке, удерживая его в слегка наклонном положении.

- В целях предотвращения разбрызгивания начинайте с медленной скорости и используйте насадку-венчик с глубокими мисками или кастрюлями.
- Поместите венчик в чашу и только затем включите прибор.
- Перед взбиванием яичных белков всегда следует убедиться в том, что венчик и чаша для смешивания находятся в чистом состоянии и не содержат масла. Взбивайте не более 4 белков за один раз.

**Пример рецепта: Взбитые сливки**  
400 мл охлажденных сливок (мин. 30% жирности, 4 - 8 °C)

- Начните на медленной скорости (легкое давление на переключатель), а затем повышайте скорость (увеличивайте давление на переключатель) в процессе взбивания.
- Всегда используйте свежие охлажденные сливки, чтобы при взбивании получить больший объем и более стабильную консистенцию.

## Насадка для пюре (C)

Насадку для пюре можно использовать для пюрирования вареных овощей и фруктов, таких как картофель, сладкий картофель, помидоры, сливы или яблоки.

#### Перед использованием

- Не используйте для приготовления пюре жесткие или сырые продукты, так как это может привести к повреждению устройства.
- Очистите от кожуры и удалите все косточки или твердые элементы; сварите и слейте воду, а затем приготовьте пюре из фруктов/овощей.

#### Сборка и эксплуатация

- Установите редуктор (9a) на стержень (9b), поворачивая по часовой стрелке до тех пор, пока он не зафиксируется.
- Переверните насадку для пюре и установите лопатку (9c) на центральную втулку, а затем поворачивайте против часовой стрелки до надлежащего положения. (Если редуктор не установлен надлежащим образом, то лопатка не зафиксируется на месте.)
- Совместите собранную насадку для пюре с моторным блоком и защелкните их вместе. Подключите прибор к сети.
- Поместите насадку для пюре в емкость с ингредиентами и включите прибор.
- Главными движениями вверх-вниз перемещайте насадку для пюре в емкости с ингредиентами до тех пор, пока они не достигнут необходимой консистенции.
- Отпустите бесступенчатый переключатель скорости и убедитесь в том, что вращение насадки для пюре полностью остановлено, перед тем как извлечь ее из продукта.



- После использования отключите прибор от электросети. Демонтируйте лопатку (9с), поворачивая ее по часовой стрелке.
- Нажмите на кнопки фиксатора, чтобы отсоединить насадку для пюре от моторного блока. Отделите редуктор от стержня, поворачивая против часовой стрелки.

#### Осторожно!

- Не помещайте насадку для пюре в кастрюлю, находящуюся непосредственно на источнике тепла.
- Всегда сначала снимайте кастрюлю с плиты и давайте немного остыть.
- Поместите кастрюлю или миску на стабильную плоскую поверхность и поддерживайте ее свободной рукой.
- Не стучите насадкой для пюре во время или после ее использования по стенке кастрюли. Для удаления остатков пищи используйте лопатку.
- Чтобы достичь наилучших результатов при приготовлении пюре, не наполняйте кастрюлю (или миску) продуктами больше, чем наполовину.
- Не обрабатывайте за один раз без перерыва более одной порции.
- Перед тем, как продолжить обработку, дайте прибору охладиться в течение 4 минут.

#### Пример рецепта: Картофельное пюре

1 кг вареного картофеля

200 мл теплого молока

- Поместите картофель в миску и разминайте в течение 30 секунд (нажимая бесступенчатый переключатель скорости на 3/4).
- Добавьте молоко. Продолжайте разминать в течение еще 30 секунд

## Насадка-измельчитель (D)

Измельчитель (10) идеально подходит для измельчения мяса, твердого сыра, зелени, чеснока, овощей, хлеба, крекеров и орехов.

Данные по максимальным объемам, рекомендации по времени и скорости см. в графической инструкции по применению D.

Максимальная продолжительность использования измельчителя «hc»: 2 минуты для больших объемов влажных ингредиентов, 30 секунд для сухих или твердых ингредиентов или объемов < 100 г. При снижении скорости работы двигателя и/или сильной вибрации незамедлительно остановите обработку.

#### Перед использованием

- Предварительно нарежьте продукты на небольшие кусочки, чтобы облегчить измельчение.

- Удалите из мяса все кости, жилы и хрящи, чтобы предотвратить повреждение ножей.
- Убедитесь в том, что резиновое кольцо для предотвращения скольжения (10d) присоединено к дну чаши измельчителя.

#### Сборка и эксплуатация

- Осторожно снимите пластиковую крышку с ножа.
- Нож (10b) очень острый! Всегда держите устройство за верхнюю пластиковую часть и обращайтесь с ним осторожно.
- Поместите нож на центральный штифт чаши измельчителя (10с). Нажмите на него вниз и поверните таким образом, чтобы он зафиксировался.
- Поместите продукты в измельчитель и закройте крышкой (10а).
- Совместите измельчитель с моторным блоком (4) и зафиксируйте (будет слышен щелчок).
- Для задействования измельчителя включите прибор. Во время обработки продуктов удерживайте моторный блок одной рукой, а чашу измельчителя – другой.
- Наиболее твердые продукты (например, пармезан) всегда измельчайте на полной скорости.
- По окончании измельчения выключите прибор из сети и нажмите на кнопки фиксатора, чтобы отсоединить моторный блок.
- Поднимите крышку. Осторожно извлеките нож перед тем как доставать содержимое из чаши. Чтобы извлечь нож, слегка поверните его, а затем стяните.

#### Осторожно!

- Не используйте насадку-измельчитель для обработки особо твердых пищевых продуктов, таких как орехи в скорлупе, кубики льда, кофейные зерна, зерно или твердые специи, например, мускатный орех. Обработка таких продуктов может привести к повреждению ножей.
- Использование чаши измельчителя в микроволновой печи запрещается!

#### Пример рецепта: Чернослив с медом

(начинка или спред для блинчиков):

50 г чернослива

100 г крем-меда

- Поместите в чашу измельчителя «hc» чернослив и крем-мед.
- Оставьте в холодильнике на 24 часа при температуре 3 °C.
- Измельчайте в течение 1,5 секунды на максимальной скорости (нажав бесступенчатый переключатель скорости до упора).

## Насадка для кухонного комбайна

Аксессуары для кухонного комбайна (11) идеально подходят для:

- измельчения, смешивания и замешивания легкого теста;
- замешивания теста (с использованием макс. 250 г муки);
- нарезки ломтиками, измельчения, нарезки соломкой и приготовления картофеля фри.

### Измельчение (E)

С помощью ножа (11h) можно измельчать мясо, твердый сыр, зелень, чеснок, овощи, хлеб, крекеры и орехи.

Данные по максимальным объемам, рекомендации по времени и скорости см. в графической инструкции по применению E.

### Перед использованием

- Предварительно нарежьте продукты на небольшие кусочки, чтобы облегчить измельчение.
- Удалите из мяса все кости, жилы и хрящи, чтобы предотвратить повреждение ножей.
- Удалите веточки из зелени, очистите орехи.
- Убедитесь в том, что резиновое кольцо для предотвращения скольжения (11g) присоединено к дну чаши комбайна.

### Сборка и эксплуатация

- Осторожно снимите пластиковую крышку с ножа.
- Нож (11h) очень острый! Всегда держите устройство за верхнюю пластиковую часть и обращайтесь с ним осторожно.
- Поместите нож на центральный штифт чаши (11f). Нажмите на него вниз и поверните таким образом, чтобы он зафиксировался.
- Поместите продукты в чашу. Установите крышку (11a) на чашу таким образом, чтобы фиксатор (11e) был расположен справа от ручки чаши, и совместите с метками.
- Чтобы зафиксировать крышку, поверните ее по часовой стрелке; при блокировке фиксатора раздастся щелчок.
- Вставьте моторный блок (4) в муфту (11b) таким образом, чтобы он зафиксировался.
- Включите прибор в сеть и вставьте толкатель (11c) в загрузочную трубку (11d).
- Для задействования кухонного комбайна включите прибор. Во время обработки продуктов удерживайте моторный блок одной рукой, а чашу кухонного комбайна – другой.
- По окончании измельчения выключите прибор из сети и нажмите на кнопки фиксатора, чтобы отсоединить моторный блок.
- Нажмите на фиксатор крышки (11e) и удерживайте его. Поверните крышку (11a)

против часовой стрелки, чтобы разблокировать фиксатор.

- Поднимите крышку. Осторожно извлеките нож перед тем как доставать содержимое из чаши. Чтобы извлечь и разблокировать нож, слегка поверните его, а затем стяните.

### Осторожно!

- Не используйте насадку для кухонного комбайна для измельчения особо твердых пищевых продуктов, таких как орехи в скорлупе, кубики льда, кофейные зерна, зерно или твердые специи, например, мускатный орех. Обработка таких продуктов может привести к повреждению ножей.
- Использование чаши кухонного комбайна в микроволновой печи запрещается!

С помощью ножа (11h) можно также взбивать легкое тесто, например, блинное или готовую смесь для кекса с использованием до 250 г муки.

### Пример рецепта: Бездрожжевое тесто для блинов

375 г молока  
250 г просеянной муки  
2 яйца

- Залейте молоко в чашу, затем добавьте муку и после этого - яйца.
- На полной скорости размешивайте тесто до тех пор, пока оно не станет гладким, без комков.

### Замешивание теста (E)

Рис. E также может служить инструкцией для использования крюка для теста (11i). Крюк для теста идеально подходит для замешивания различных видов теста, например, дрожжевого или сдобного.

### Сборка и эксплуатация

- Поместите крюк для теста на центральный штифт чаши (11f). Нажмите на него вниз и поверните таким образом, чтобы он зафиксировался.
- Засыпьте в чашу муку (макс. 250 г), затем добавьте другие ингредиенты, за исключением жидкостей.
- Включите прибор, нажимая бесступенчатый переключатель скорости на  $\frac{3}{4}$ .
- Добавьте жидкости через загрузочную трубку в крышке при работающем двигателе.  
ПРИМЕЧАНИЕ: Максимальная продолжительность замешивания: 1 минута – затем дайте двигателю остыть в течение 10 минут.

### Пример рецепта: Тесто для пиццы

250 г просеянной муки  
 $\frac{1}{2}$  ч. ложки соли  
 $\frac{1}{2}$  ч. ложки сухих дрожжей

5 ст. ложек оливкового масла  
150 мл воды (слегка теплой)

- Поместите все ингредиенты кроме воды в чашу и начните замешивать.
- Добавьте воду через загрузочную трубку в крышке при работающем двигателе.

#### Пример рецепта: Сладкая сдоба

250 г просеянной муки

170 г несоленого масла (холодного/ твердого, небольшими кусочками)

80 г сахара

1 пакетик ванильного сахара

1 маленькое яйцо

1 щепотка соли

- Поместите масло и сахар в чашу и начните замешивать. Для получения хороших результатов используйте холодное масло.
- Добавьте муку и остальные ингредиенты.
- Чрезмерный замес теста приводит к тому, что оно будет недостаточно плотным.
- Перестаньте замешивать, когда тесто образует шарообразную форму.
- Охладите тесто в холодильнике в течение получаса перед дальнейшим использованием.

#### Нарезка ломтиками / измельчение / нарезка соломкой / картофель фри (F)

Используйте вставки для тонкой и грубой нарезки (i), чтобы нарезать сырые фрукты и овощи на тонкие ломтики; например, для огурцов, лука, грибов, яблок, моркови, редиски, картофеля, кабачков и капусты.

Используйте вставки для тонкой и грубой нарезки (ii) для нарезки таких продуктов, как яблоки, морковь, картофель, свеклу, капусту, сыр (мягкий или средней мягкости).

Используйте вставку для нарезки соломкой (iii) для приготовления соломки из фруктов и овощей.

Диск для картофеля фри (11k) предназначен для приготовления картофеля фри.

Рекомендации по скорости см. в графической инструкции по применению F.

#### Сборка и эксплуатация

- Для выполнения нарезки ломтиками / измельчения / нарезки соломкой поместите вставку в держатель вставки (11j) и зафиксируйте. Поместите собранный держатель вставки или диск для картофеля фри на центральный штифт чаши и поверните, чтобы он зафиксировался.
- Установите крышку на чашу таким образом, чтобы фиксатор был расположен справа от ручки чаши.
- Чтобы зафиксировать крышку, поверните ее по часовой стрелке; при блокировке фиксатора раздастся щелчок.

- Вставьте моторный блок в муфту таким образом, чтобы он зафиксировался.
- Включите прибор в сеть и загружайте продукты, подлежащие обработке, в загрузочную трубку.
- Для получения наилучших результатов при приготовлении картофеля фри поместите 3-4 картофелины (в зависимости от размера) в загрузочную трубку крышки при выключенном двигателе.
- Включите прибор, чтобы начать приготовление. Не помещайте руки в загрузочную трубку, когда прибор включен. Для загрузки продуктов всегда используйте толкатель.
- После использования выключите прибор из сети и нажмите на кнопки фиксатора, чтобы отсоединить моторный блок.
- Нажмите на фиксатор крышки и удерживайте его. Поверните крышку против часовой стрелки, чтобы разблокировать фиксатор.
- Поднимите крышку. Осторожно извлеките держатель вставки или диск для картофеля фри перед тем как доставать содержимое из чаши. Чтобы снять держатель вставки или диск для картофеля фри, слегка поверните его, а затем стяните.
- Для того чтобы снять вставку, поднимите конец вставки, который выступает в нижней части держателя вставки.

#### **Уход и очистка (G)**

- Всегда тщательно очищайте ручной блендер после использования.
- Перед очисткой выключите ручной блендер из сети.
- Не погружайте моторный блок (4) или редукторы (8a, 9a) в воду или какую-либо другую жидкость. Их следует очищать только с помощью влажной ткани.
- Крышку (11a) можно очищать проточной водой, однако не следует погружать их в воду или мыть в посудомоечной машине.
- Все остальные элементы можно мыть в посудомоечной машине. Не используйте абразивные чистящие средства, которые могут поцарапать поверхность.
- Для особенно тщательной очистки можно снять резиновые кольца, предотвращающие скольжение, с нижней части чаш.
- При обработке продуктов с высоким содержанием пигмента (например, морковь) аксессуары могут обесцвечиваться. Перед очисткой протрите эти части растительным маслом.

Технические характеристики конструкции и настоящая инструкция по эксплуатации могут быть изменены без предварительного уведомления.

В изделие могут быть внесены изменения без предварительного уведомления.

Не выбрасывайте прибор вместе с бытовыми отходами по окончании срока его эксплуатации. Сдать прибор на утилизацию можно в Сервисном центре Braun или в соответствующих пунктах сбора, предусмотренных в вашей стране.



### Дата изготовления

Чтобы узнать дату выпуска, посмотрите на пятизначный код продукта (возле таблички с обозначением серии). Первая цифра обозначает последнюю цифру года изготовления. Две следующие цифры – это календарная неделя. А последние две указывают издание (автоматически подсчитывается с 1992 года). Пример: 30421 – изделие было выпущено в 2013 году (в 4 неделю).



Ручной блендер,  
Multi Quick 9  
тип 4200  
230–240 Вольт, 50–60 Герц,  
1000 Ватт

Румынияда жасалган үшін  
De'Longhi Браун Хаусхолд ГмбХ Германия  
De'Longhi Braun Household GmbH  
Carl-Ulrich-Straße 4  
63263 Neu-Isenburg/Germany

По вопросам выполнения гарантийного или послегарантийного обслуживания, а также в случае возникновения проблем при использовании продукции, просьба связываться с Информационной Службой Сервиса BRAUN по телефону 8 800 200 5262.

Изделие использовать по назначению в соответствии с руководством по эксплуатации. Срок службы изделия составляет 2 года с даты продажи потребителю.

Импортер и ответственный за претензии потребителей: ООО «Делонги», Россия, 127055, Москва, ул. Суцневская, д. 27, стр. 3. Тел. +7 (495) 781-26-76

## Устранение неисправностей

Проблема	Причина	Решение
Погружной блендер не работает.	Нет подачи питания.	Проверьте, подключен ли прибор к сети питания. Проконтролируйте домашние электрические предохранители и автоматы защиты. Если все вышеперечисленное в порядке, обратитесь в сервисный центр Braun.