



NOUS VIVONS SAIN  
We live healthy

**VITESSE**<sup>®</sup>  
*Home*

ELECTRIC AIR POT  
ЧАЙНИК-ТЕРМОС



“Vitesse France S.A.R.L.” (Витессе, Франция)  
91 Руе Де Фоборг Сант Хонор, Париж 75008, Франция  
Сделано в Китае

[www.vitesse.ru](http://www.vitesse.ru)



**VS-162**



Ru

**Уважаемые покупатели! Вы приняли блестящее решение!**  
Торговая марка ViTESSE предлагает Вам коллекцию высококачественных изделий для несомненно роскошного и здорового образа жизни.

## НАЗНАЧЕНИЕ ПРИБОРА

---

Термопот предназначен для использования в качестве нагревательного аппарата для кипячения исключительно воды. Термопот ViTESSE сочетает в себе функции чайника и термоса, если термопот включен в сеть, в нем будет поддерживаться постоянная температура.

Помимо функций термоса термопот отличается большим, чем у чайника объемом и автоматизированной подачей воды за счет действия электрического насоса и ручной помпы. Благодаря наличию термopота у Вас всегда под рукой необходимое количество горячей воды.

РУКОВОДСТВО ПО ЭКСПЛУАТАЦИИ	P/1
МЕРЫ БЕЗОПАСНОСТИ И ПРЕДОСТОРОЖНОСТИ	P/1
СХЕМА ПРИБОРА	P/4
ПОДГОТОВКА К ПЕРВОМУ ИСПОЛЬЗОВАНИЮ	P/5
ЭКСПЛУАТАЦИЯ ТЕРМОПОТА	P/5
Первое кипячение	P/5
Способы подачи воды	P/6
Функция поддержания температуры	P/6
Функция повторного кипячения	P/6
ПОСЛЕ ИСПОЛЬЗОВАНИЯ	P/7
Как снять крышку с термopота	P/7
ЧИСТКА И УХОД	P/8
Корпус и крышка	P/8
Внутренний резервуар	P/8
Чистка лимонной кислотой	P/9
Замена уплотнительного кольца	P/10
ТЕХНИЧЕСКИЕ ХАРАКТЕРИСТИКИ	P/10
ПЕРЕД ОБРАЩЕНИЕМ В СЕРВИСНЫЙ ЦЕНТР	P/11

## РУКОВОДСТВО ПО ЭКСПЛУАТАЦИИ

Перед первым использованием внимательно прочитайте руководство по эксплуатации. Сохраните руководство для дальнейших консультаций.

## МЕРЫ БЕЗОПАСНОСТИ И ПРЕДОСТОРОЖНОСТИ

При эксплуатации прибора следуйте нижеприведенным инструкциям. При правильном использовании он прослужит Вам долгие годы.

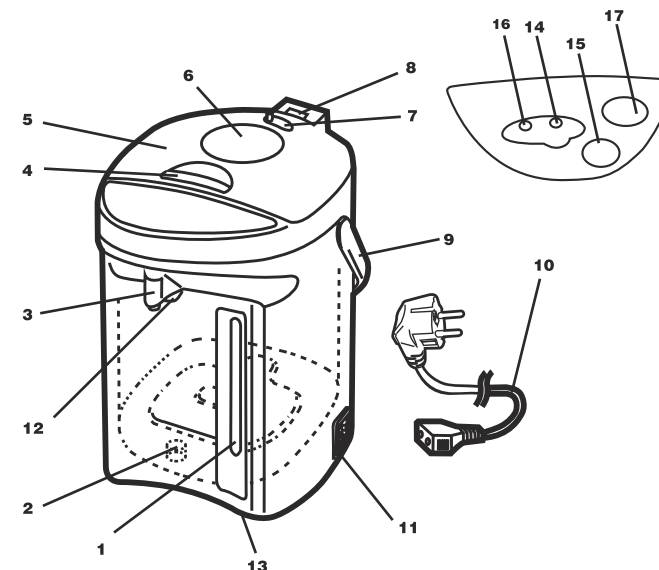
**ВНИМАНИЕ!** Категорически запрещается наполнять термопот с помощью потока воды из водопроводного крана, поставив термопот в раковину! Это вызовет его повреждение и риск получить удар током. Наполняйте термопот только с помощью чайника, кувшина или других емкостей.

Используйте соответствующую техническим спецификациям аппарата электрическую сеть. Не подключайте термопот к розетке, к которой уже подключены другие электроприборы.		
Не повредите во время использования провод, штепсель или розетку. Следите за тем, что бы штепсель был вставлен в розетку плотно, если он вставлен не плотно - это может вызвать поражение током, короткое замыкание и перегрев.		
Не пытайтесь самостоятельно чинить чайник или заменять какие-либо его элементы (за исключением расходных материалов). Это может стать причиной пожара. Консультируйтесь с сервисным центром.		
Не ставьте термопот в воду и не поливайте его сверху. Это может вызвать короткое замыкание и поражение током.		
Не наполняйте термопот водой выше максимальной метки. Это может вызвать ожоги при кипении чайника и выплескивания излишка воды наружу.		

Не накрывайте отверстие для выхода пара тканью. Это может вызвать ожоги, при кипении и выплескивание воды.		
Не обхватывайте термопот руками, не трясите его, не открывайте крышку во время переноски. Не стоит встряхивать чайник, поскольку горячая вода может вылиться через выпускное отверстие для воды или для пара и стать причиной ожогов.		
Не прикладывайте излишних усилий при закрытии крышки. Убедитесь, что крышка плотно закрыта, в противном случае, незакрепленная крышка может стать причиной ожогов при кипении.		
Не допускайте детей к чайнику. Игра с ним недопустима.		
Не наклоняйте термопот, горячая вода может вылиться через выпускное отверстие для воды или для пара и стать причиной ожогов.		
Не дотрагивайтесь до отверстия для выпуска пара руками. Оградите от этого детей.		
Если вы хотите полностью слить воду - снимайте крышку.		
Чайник предназначен только для кипячения воды. Не кипятите молоко, вино, и другие жидкости. Пена возникающая при кипении может заблокировать отверстие выхода пара. Кроме того, это вызывает быстрое образование накипи.		
Не дотрагивайтесь до штепселя чайника. Не допускайте детей до игры с электрическим шнуром чайника. Это может стать причиной поражения электротоком.		

<p>Не дотрагивайтесь до штепселя и не подключайте шнур к розетке мокрыми руками. Это может стать причиной удара электрическим током.</p>		
<p>Не трогайте кипящий чайник и воздержитесь от этого в течение пяти минут после окончания кипения. Кипящая вода может легко выплеснуться и стать причиной ожогов.</p>		
<p>Не открывайте крышку и не наливайте воду во время кипения. Кипящая вода может стать причиной ожогов.</p>		
<p>Не ставьте чайник на неустойчивую или неровную поверхность, также не допускается ставить чайник на прихватки. Это может стать причиной переворачивания кипящего чайника и ожогов.</p>		
<p>Производите чистку термопота, только после его полного остывания.</p>		
<p>Не вертите термопот, когда сливаете воду или используете функцию подачи воды.</p>		
<p>Не нажимайте на кнопку открытия крышки во время переноски.</p>		
<p>Добавляйте воду, если вы видите, что ее уровень опустился ниже минимального. Недостаток воды может стать причиной полного выкипания. Это может стать причиной повреждения корпуса и возгорания.</p>		
<p>Не ставьте термопот близко к обоям, мебели и другим электроприборам. Пар может стать причиной изменения цвета и деформации. При повреждении электрокабеля обращайтесь в сервисный центр.</p>		

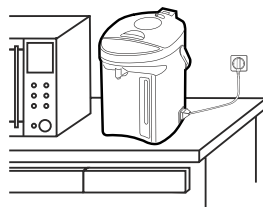
## СХЕМА ПРИБОРА



1. Шкала уровня воды
2. Отверстие забора воды автоматической системой подачи
3. Носик для подачи воды
4. Запорный механизм крышки
5. Крышка
6. Кнопка для ручной подачи воды (помпа)  
(Используется для ручной подачи воды с помощью давления воздуха)
7. Блокировка помпы
8. Отверстие паровыпуска
9. Ручка для переноски
10. Шнур питания
11. Разъем для подключения шнура питания
12. Клавиша подачи воды при касании чашкой  
(При нажатии на кнопку краем чашки происходит подача воды)
13. Вращающаяся основа
14. Индикатор поддержания температуры
15. Кнопка повторного кипячения
16. Индикатор кипячения воды
17. Кнопка «Налить» (для подачи воды)

## ПОДГОТОВКА К ПЕРВОМУ ИСПОЛЬЗОВАНИЮ

- Аккуратно достаньте из коробки, рекомендуем Вам сохранить упаковку от товара в течение его гарантийного срока службы.
- Установите термопот на ровную и устойчивую поверхность.
- Протрите термопот сухой мягкой тканью внутри и снаружи.



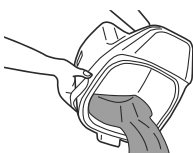
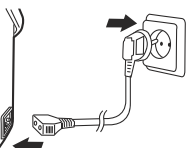
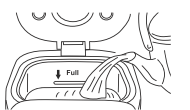
## ЭКСПЛУАТАЦИЯ ТЕРМОПОТА

- Откройте крышку термопота, чтобы открыть крышку нажмите на кнопку.
- Наполните внутренний резервуар термопота водой с помощью чайника, кувшина или другой емкости.
- Следите, чтобы на корпус прибора не попадала вода.
- Наполняйте внутренний резервуар с помощью чайника или кувшина до максимального уровня.
- После наполнения резервуара водой закройте крышку до щелчка.



## ПЕРВОЕ КИПЯЧЕНИЕ

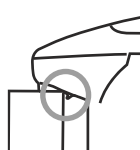
- После того как Вы наполнили термопот водой, подключите разъем кабеля к разъему на корпусе термопота, а вилку к электрической розетке. Термопот включится автоматически и начнет кипятить воду. После того, как вода закипит, термопот автоматически перейдет в режим сохранения температуры загорится индикатор «~ 90°C» Температура воды в этом режиме примерно 90°C.
- Нажмите на кнопку «НАЛИТЬ» и слейте половину воды из термопота.
- После того как вы слили половину воды, отключите питание, вынув вилку из розетки и шнур питания из разъема на термопote и слейте оставшуюся воду, через открытую крышку.



## СПОСОБЫ ПОДАЧИ ВОДЫ

Термопот оснащен тремя различными способами подачи воды - электрическим насосом, пневматической помпой и функцией подачи воды в «одно касание». Для того, что бы налить воду с помощью электрического насоса:

- Нажмите на кнопку «НАЛИТЬ». Подача воды продолжается **до того момента пока вы не отпустите кнопку.**
- При использовании пневматической помпы для подачи воды, снимите блокировку помпы передвинув рычажок блокировки и энергично нажмите на большую кнопку в центре крышки термопота (Данный способ подачи воды доступен при отключенном электропитании).
- Функция подачи воды в «одно касание» работает с помощью электрического насоса, но включается другим способом. Просто поднесите вашу чашку к носику подачи воды и нажмите краем чашки на клавишу под носиком, вода начнет поступать в кружку до того момента пока вы удерживаете клавишу.



## ФУНКЦИЯ ПОДДЕРЖАНИЯ ТЕМПЕРАТУРЫ

После кипячения термопот автоматически переходит в режим поддержания температуры и удерживает температуру равную 90 градусам Цельсия постоянно. О работе данной функции свидетельствует соответствующий индикатор.



## ФУНКЦИЯ ПОВТОРНОГО КИПЯЧЕНИЯ

Во время работы функции Вам может потребоваться заново вскипятить воду в термопote, так как вода уже нагрета до высокой температуры повторное кипячение займет всего 2-3 минуты.

Для включения этой функции нажмите на кнопку **КИПЯТИТЬ** - загорится индикатор **КИПЯЧЕНИЕ**. После того как вода повторно вскипит, снова включится функция поддержания температуры и включится соответствующий индикатор.

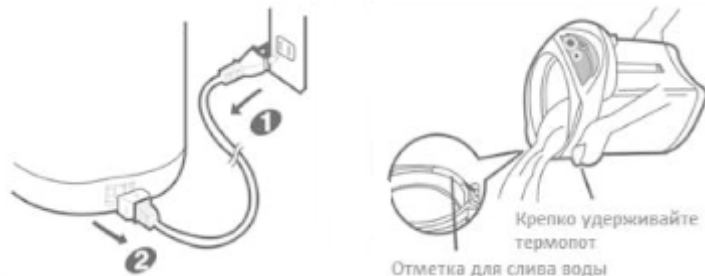


## ВНИМАНИЕ! Следите постоянно за уровнем воды в чайнике.

*ПРИМЕЧАНИЕ: Частая эксплуатация чайника при отсутствии в нем воды приводит к изменению цвета внутреннего резервуара, к появлению неприятного запаха и повреждению предохранителя.*



## ПОСЛЕ ИСПОЛЬЗОВАНИЯ

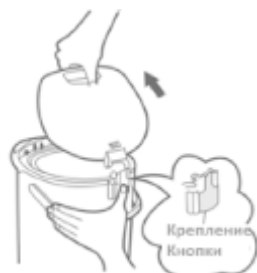


- Выньте штепсель из розетки.
- Убедитесь, что вода в термопote остыла.
- Выньте шнур питания из гнезда чайника.
- Снимите крышку.

### КАК СНЯТЬ КРЫШКУ С ТЕРМОПОТА

Иногда, для того, чтобы очистить термопот и/или полностью слить с него воду необходимо снять с него крышку.

- Нажмите кнопку крепления крышки (расположена на тыльной стороне корпуса). Удерживая ее, потяните кнопку поднятия крышки.
- Вылейте оставшуюся воду, ориентируясь на метку на корпусе. Следите, чтобы в резервуаре не оставалась вода.
- Для того чтобы вернуть крышку на место осуществите действия в обратном порядке



Чайник оснащен автоматическим устройством защиты, которое сработает в случае отсутствия в чайнике воды. Питание термопота будет автоматически отключено, что предотвратит повреждение корпуса и электрических компонентов.

Пожалуйста, придерживайтесь следующих рекомендаций:

- Не включайте чайник, если в нем нет воды.
- Не пользуйтесь чайником, если уровень воды ниже минимального.
- Не кипятите воду, если открыта крышка чайника.

## ЧИСТКА И УХОД

### КОРПУС И КРЫШКА

- Протирайте крышку и корпус обычной сухой или влажной тканью.
- Не переполняйте термопот водой, поскольку она может перелиться через края на базу и в выпускное отверстие для воды, а также на электронные части внутри прибора, что приведет к их повреждению.
- Не используйте для чистки абразивные вещества (возможно повреждение поверхности).
- Не очищайте чайник с помощью бензина или скипидара (возможно появление запаха).
- Установите крышку на термопот.

**ВНИМАНИЕ!** Категорически запрещается мыть термопот под прямой струей воды. Это вызовет его повреждение и риск получить удар током.

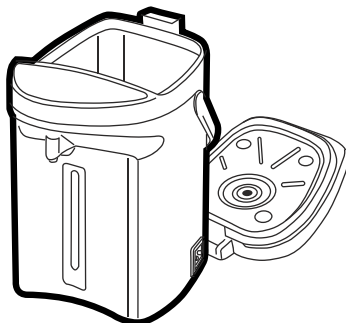
### ВНУТРЕННИЙ РЕЗЕРВУАР

- Протирайте влажной губкой.
- Не используйте скребок или нейлоновую щетку.

*ПРИМЕЧАНИЕ: Минералы в воде могут оседать на стенках внутреннего резервуара. Это называется «накипь». Очищайте прибор от накипи лимонной кислотой каждые 2-3 недели.*

## ЧИСТКА ЛИМОННОЙ КИСЛОТОЙ

1. Насыпьте лимонную кислоту во внутренний резервуар (количество лимонной кислоты 20 г на литр воды).
2. Налейте в чайник холодной воды до максимальной отметки. Перемешайте воду в чайнике.
3. Включите чайник. Начнется процесс кипячения. Затем установите переключатель в режим поддержания температуры. Если накипь полностью не исчезла, повторите всю процедуру очистки заново.
4. Отключите термопот, снимите крышку и вылейте воду.
5. Наполните чайник холодной водой и вскипятите обычным способом. После этого вылейте воду, чтобы не чувствовался запах лимонной кислоты.



**ПРИМЕЧАНИЕ:** Лимонная кислота является пищевой добавкой и безопасна для здоровья.

**ВНИМАНИЕ!** Не используйте для чистки термопота посудомоечную машину и сушку.

**ПРИМЕЧАНИЕ:** В случае изменения цвета внутреннего резервуара над отметкой максимального уровня, следует протереть резервуар влажной губкой.

## ЗАМЕНА УПЛОТНИТЕЛЬНОГО КОЛЬЦА

Уплотнительное кольцо располагается на внутренней стороне крышки и служит для герметизации, что предотвращает утечку пара и воды через стыки.

**ВНИМАНИЕ!** Если из-под крышки есть утечка пара, кольцо потеряло эластичность, стало хрупким или механически повреждено его следует как можно быстрее заменить!



**Для замены уплотнительного кольца:**

1. Снимите крышку термопота.
2. Выкрутите удерживающие внутреннюю часть крышки 3 винта.
3. Снимите нижнюю часть крышки.
4. Аккуратно извлеките испорченное уплотнительное кольцо.
5. Поставьте новое, расправьте его по всей окружности, следите за тем, чтобы кольцо при установке встало ровно, без деформации.
6. Поставьте обратно внутреннюю часть крышки.
7. Аккуратно затяните винты.



## ТЕХНИЧЕСКИЕ ХАРАКТЕРИСТИКИ

- Мощность: 750 Вт во время кипячения / 35 Вт в режиме поддержания температуры воды
- Параметры питания: 220-240 В ~ 50/60 Гц
- Объем: 4,0 л

**ВНИМАНИЕ!** Все материалы данного руководства были тщательно проверены. При обнаружении опечаток, опущений и несоответствий компания оставляет за собой право окончательной трактовки. Дизайн и характеристики прибора могут быть изменены без предварительного уведомления. Перед приобретением ознакомьтесь с фактическими характеристиками изделия.

*Срок службы товара не менее 2-х лет при соблюдении условий эксплуатации.*



По окончании срока эксплуатации электроприбора не выбрасывайте его вместе с обычными бытовыми отходами, а передайте в официальный пункт сбора на утилизацию. Таким образом Вы сможете сохранить окружающую среду.

## ПЕРЕД ОБРАЩЕНИЕМ В СЕРВИСНЫЙ ЦЕНТР

Неисправность	Причина	Решение
Белые или блестящие частицы в кипяченой воде	Накипь	Очистите термометр лимонной кислотой
Кипяченая вода имеет неприятный запах	Вода, которая содержит минералы, или которая подвергалась очистке ионами, способствует образованию накипи на стенках внутреннего резервуара и может находиться в кипяченой воде	Очистите термометр лимонной кислотой
	Проточная вода содержит много хлора, который является причиной неприятного хлорного запаха	Очистите термометр лимонной кислотой
	Неприятный запах может возникнуть при перемешивании чайника. Со временем он исчезнет. Если чайник постоянно ставить на гладкую поверхность, вода может впитывать запах пластика.	
Вода из выпускного отверстия поступает в меньшем количестве, чем необходимо в норме или же ее поступление затруднено	Убедитесь, что фильтр не забит.	Очистите фильтр с помощью щетки.
Самостоятельно выделяется горячая вода	Поступление воды в течение нескольких минут может затруднять пена в насосе, образуемая после кипячения воды	Откройте крышку, затем нажмите кнопку поступления воды.
	Проверьте, заблокирован ли чайник автоматически.	Нажмите кнопку поступления воды под давлением.
Вода не закипает	Убедитесь, что уровень воды не превышает максимальной отметки.	Слейте немного воды
Горячая внешняя крышка	Проверьте, отключен ли прибор от сети.	Вставьте штепсель в розетку