

Nikon with **WARRANTY**

NIKORR

AF-S DX NIKKOR 16-80mm f/2.8-4E ED VR

Ru Руководство пользователя (с гарантийным талоном)

Us Posbícnik korisnicuwa (s garantíjnim formulírom)

Kk Көпдандық нұсқаулығы (кепілдік жар)

Gr Εγχειρίδιο οβθυτών χρησής (με Εγγύηση)

Tr Manuelul utilizatorului (cu garanție)

Te Kullanan Kilavuzu (Garanti Belgesi ile)

Ho Használati útmutató (jótállási jeggyel)

En This camera does not support certain Nikon digital cameras. The camera does not support certain Nikon digital cameras. The camera does not support certain Nikon digital cameras. The camera does not support certain Nikon digital cameras.

Dанный объектив не поддерживает серии D2 или D1, серию D200, D100, D90, D80, серию D70, D60, D50, серию D40 или D3000 цифровых зеркальных фотоаппарат или пленочных зеркальных фотоаппарат.

Этот зрельня объектива на фотоаппарате формата DX эквивалентен углу зрения объектива с фокусным расстоянием примерно в 1,5 x больше, установленному на фотоаппарате формата 35 мм.

Для вашей безопасности

▲ ПРЕДУПРЕЖДЕНИЯ

■ Не разбрызгивайте не модифицируйте изделие. В случае неисправности, ремонт изделия должен выполняться только квалифицированным специалистом. Если сделать попытку ремонта в результате падения или другого несчастного случая, избегайте касания внутренних деталей. Несоблюдение этих мер предосторожности может привести к порчающему электрическим током или другой травме.

■ Не делайте видоискатель фотоаппарату в случае неисправности. При появлении дыма или необычного запаха, исходящего из фотоаппарата, немедленно отсоедините сетевую вилку питания и извлеките батарею из фотоаппарата, соблюдая осторожность, чтобы избежать ожогов.

■ Не позволяйте устройству находиться в присутствии детей. Использование данного оборудования на спортивных станциях или в присутствии других людей обдувающих горячего газа или пыли может привести к взрыву или пожару.

■ Не смотрите на солнце через объектив или видоискатель фотоаппарата. Если смотреть на солнце или другой источник яркого света через окуляр или видоискатель, это может вызвать необратимое повреждение зрения.

▲ МЕРЫ ПРЕДОСТОРОЖНОСТИ

■ Держите подальше от детей. Несоблюдение этой меры предосторожности может привести к травме или неисправности изделия.

■ Не фокусируйте солнечный свет через объектив. (Фокусированный свет объектива солнечный свет может привести к возгоранию. При съемке освещенным светом объектов не допускайте попадания солнца в кадр. Если объектив не будет использоваться в течение длительного времени, установите на место крышки объектива и храните их подальше от прямого солнечного света.

■ Не перегревайте изделие. Не оставляйте изделие в местах, подвергающихся воздействию очень высокой температуры, например, в закрытом автомобиле или под прямыми солнечными лучами/обороте изделия в попытке или в носовой части или иным образом. Если изделие не будет использоваться в течение длительного времени, установите на место крышки объектива и храните их подальше от прямого солнечного света.

■ Не перепроверяйте изделие. Не оставляйте изделие в местах, подвергающихся воздействию очень высокой температуры, например, в закрытом автомобиле или под прямыми солнечными лучами/обороте изделия в попытке или в носовой части или иным образом. Если изделие не будет использоваться в течение длительного времени, установите на место крышки объектива и храните их подальше от прямого солнечного света.

■ Не перепроверяйте изделие. Не оставляйте изделие в местах, подвергающихся воздействию очень высокой температуры, например, в закрытом автомобиле или под прямыми солнечными лучами/обороте изделия в попытке или в носовой части или иным образом. Если изделие не будет использоваться в течение длительного времени, установите на место крышки объектива и храните их подальше от прямого солнечного света.

■ Не перепроверяйте изделие. Не оставляйте изделие в местах, подвергающихся воздействию очень высокой температуры, например, в закрытом автомобиле или под прямыми солнечными лучами/обороте изделия в попытке или в носовой части или иным образом. Если изделие не будет использоваться в течение длительного времени, установите на место крышки объектива и храните их подальше от прямого солнечного света.

NIKON CORPORATION
Shinagawa Factory Center C-2-15-3, Konan, Minato-ku, Tokyo 108-6290 Japan

Контрактные дистрибуторы/Репрезентанты/Сервисные центры/Сервисные центры

NIKON CORPORATION
Shinagawa Factory Center C-2-15-3, Konan, Minato-ku, Tokyo 108-6290 Japan

Контрактные дистрибуторы/Репрезентанты/Сервисные центры/Сервисные центры

NIKON CORPORATION
Shinagawa Factory Center C-2-15-3, Konan, Minato-ku, Tokyo 108-6290 Japan

Контрактные дистрибуторы/Репрезентанты/Сервисные центры/Сервисные центры

NIKON CORPORATION
Shinagawa Factory Center C-2-15-3, Konan, Minato-ku, Tokyo 108-6290 Japan

Контрактные дистрибуторы/Репрезентанты/Сервисные центры/Сервисные центры

NIKON CORPORATION
Shinagawa Factory Center C-2-15-3, Konan, Minato-ku, Tokyo 108-6290 Japan

Контрактные дистрибуторы/Репрезентанты/Сервисные центры/Сервисные центры

NIKON CORPORATION
Shinagawa Factory Center C-2-15-3, Konan, Minato-ku, Tokyo 108-6290 Japan

Контрактные дистрибуторы/Репрезентанты/Сервисные центры/Сервисные центры

NIKON CORPORATION
Shinagawa Factory Center C-2-15-3, Konan, Minato-ku, Tokyo 108-6290 Japan

Контрактные дистрибуторы/Репрезентанты/Сервисные центры/Сервисные центры

NIKON CORPORATION
Shinagawa Factory Center C-2-15-3, Konan, Minato-ku, Tokyo 108-6290 Japan

Контрактные дистрибуторы/Репрезентанты/Сервисные центры/Сервисные центры

NIKON CORPORATION
Shinagawa Factory Center C-2-15-3, Konan, Minato-ku, Tokyo 108-6290 Japan

Контрактные дистрибуторы/Репрезентанты/Сервисные центры/Сервисные центры

NIKON CORPORATION
Shinagawa Factory Center C-2-15-3, Konan, Minato-ku, Tokyo 108-6290 Japan

Контрактные дистрибуторы/Репрезентанты/Сервисные центры/Сервисные центры

NIKON CORPORATION
Shinagawa Factory Center C-2-15-3, Konan, Minato-ku, Tokyo 108-6290 Japan

Контрактные дистрибуторы/Репрезентанты/Сервисные центры/Сервисные центры

NIKON CORPORATION
Shinagawa Factory Center C-2-15-3, Konan, Minato-ku, Tokyo 108-6290 Japan

Контрактные дистрибуторы/Репрезентанты/Сервисные центры/Сервисные центры

NIKON CORPORATION
Shinagawa Factory Center C-2-15-3, Konan, Minato-ku, Tokyo 108-6290 Japan

Контрактные дистрибуторы/Репрезентанты/Сервисные центры/Сервисные центры

NIKON CORPORATION
Shinagawa Factory Center C-2-15-3, Konan, Minato-ku, Tokyo 108-6290 Japan

Контрактные дистрибуторы/Репрезентанты/Сервисные центры/Сервисные центры

NIKON CORPORATION
Shinagawa Factory Center C-2-15-3, Konan, Minato-ku, Tokyo 108-6290 Japan

Контрактные дистрибуторы/Репрезентанты/Сервисные центры/Сервисные центры

NIKON CORPORATION
Shinagawa Factory Center C-2-15-3, Konan, Minato-ku, Tokyo 108-6290 Japan

Контрактные дистрибуторы/Репрезентанты/Сервисные центры/Сервисные центры

NIKON CORPORATION
Shinagawa Factory Center C-2-15-3, Konan, Minato-ku, Tokyo 108-6290 Japan

Контрактные дистрибуторы/Репрезентанты/Сервисные центры/Сервисные центры

NIKON CORPORATION
Shinagawa Factory Center C-2-15-3, Konan, Minato-ku, Tokyo 108-6290 Japan

Контрактные дистрибуторы/Репрезентанты/Сервисные центры/Сервисные центры

NIKON CORPORATION
Shinagawa Factory Center C-2-15-3, Konan, Minato-ku, Tokyo 108-6290 Japan

Контрактные дистрибуторы/Репрезентанты/Сервисные центры/Сервисные центры

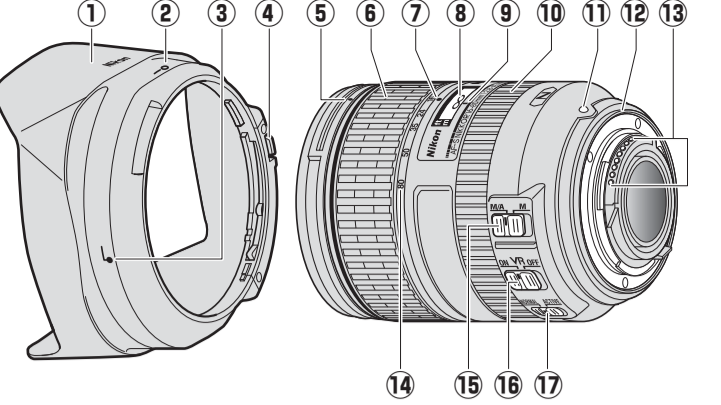
NIKON CORPORATION
Shinagawa Factory Center C-2-15-3, Konan, Minato-ku, Tokyo 108-6290 Japan

Контрактные дистрибуторы/Репрезентанты/Сервисные центры/Сервисные центры

NIKON CORPORATION
Shinagawa Factory Center C-2-15-3, Konan, Minato-ku, Tokyo 108-6290 Japan

Контрактные дистрибуторы/Репрезентанты/Сервисные центры/Сервисные центры

NIKON CORPORATION
Shinagawa Factory Center C-2-15-3, Konan, Minato-ku, Tokyo 108-6290 Japan



Крышка объектива

Крышка объектива

Крышка объектива

Крышка объектива

Крышка объектива

Крышка объектива

Крышка объектива

Крышка объектива

Крышка объектива

Крышка объектива

Крышка объектива

Крышка объектива

Крышка объектива

Крышка объектива

Крышка объектива

Крышка объектива

Крышка объектива

Крышка объектива

Крышка объектива

Крышка объектива

Крышка объектива

Крышка объектива

Крышка объектива

Крышка объектива

Крышка объектива

Крышка объектива

Крышка объектива

Крышка объектива

Крышка объектива

Крышка объектива

Крышка объектива

Крышка объектива

Крышка объектива

Крышка объектива

Крышка объектива

Крышка объектива

Крышка объектива

Крышка объектива

Крышка объектива

Крышка объектива

Крышка объектива

Крышка объектива

Крышка объектива

Крышка объектива

Крышка объектива

Крышка объектива

Крышка объектива

Крышка объектива

Крышка объектива

Крышка объектива

Крышка объектива

Крышка объектива

Крышка объектива

Крышка объектива

Крышка объектива

Крышка объектива

Крышка объектива

Крышка объектива

Крышка объектива

Крышка объектива

Крышка объектива

Крышка объектива

Крышка объектива

Крышка объектива

Крышка объектива

Крышка объектива

Крышка объектива

Крышка объектива

Крышка объектива

Крышка объектива

Крышка объектива

Крышка объектива

Крышка объектива

Крышка объектива

Крышка объектива

Крышка объектива

Крышка объектива

Крышка объектива

Крышка объектива

Крышка объектива

Крышка объектива

Крышка объектива

Крышка объектива

Крышка объектива

Крышка объектива

Крышка объектива

Крышка объектива

Крышка объектива

Крышка объектива

Крышка объектива

Крышка объектива

Крышка объектива

Крышка объектива

Крышка объектива

Крышка объектива

Крышка объектива

Крышка объектива

Крышка объектива

Крышка объектива

Крышка объектива

Крышка объектива

Крышка объектива

Крышка объектива

Крышка объектива

Крышка объектива

Крышка объектива

Крышка объектива

Крышка объектива

Крышка объектива

Крышка объектива

Крышка объектива

Крышка объектива

Крышка объектива

Крышка объектива

Крышка объектива

Крышка объектива

Крышка объектива

Крышка объектива

Крышка объектива

Крышка объектива

Крышка объектива

Крышка объектива

Крышка объектива

Крышка объектива

Крышка объектива

Крышка объектива

Крышка объектива

Крышка объектива

Крышка объектива

Крышка объектива

Крышка объектива

Крышка объектива

Крышка объектива

Крышка объектива

Крышка объектива

Крышка объектива

Крышка объектива

Крышка объектива

Крышка объектива

Крышка объектива

Крышка объектива

Крышка объектива

Крышка объектива

Крышка объектива

Крышка объектива

Крышка объектива

Крышка объектива

Крышка объектива

Крышка объектива

Крышка объектива

Крышка объектива

Крышка объектива

Крышка объектива

Крышка объектива

Крышка объектива

Крышка объектива

Крышка объектива

Крышка объектива

Крышка объектива

Крышка объектива

Крышка объектива

Крышка объектива

Крышка объектива

Крышка объектива

Крышка объектива

Крышка объектива

Крышка объектива

Крышка объектива

Крышка объектива

Крышка объектива

Крышка объектива

Крышка объектива

Крышка объектива

Крышка объектива

Крышка объектива

Крышка объектива

Крышка объектива

Крышка объектива

Крышка объектива

Крышка объектива

Крышка объектива

Крышка объектива

Крышка объектива

