

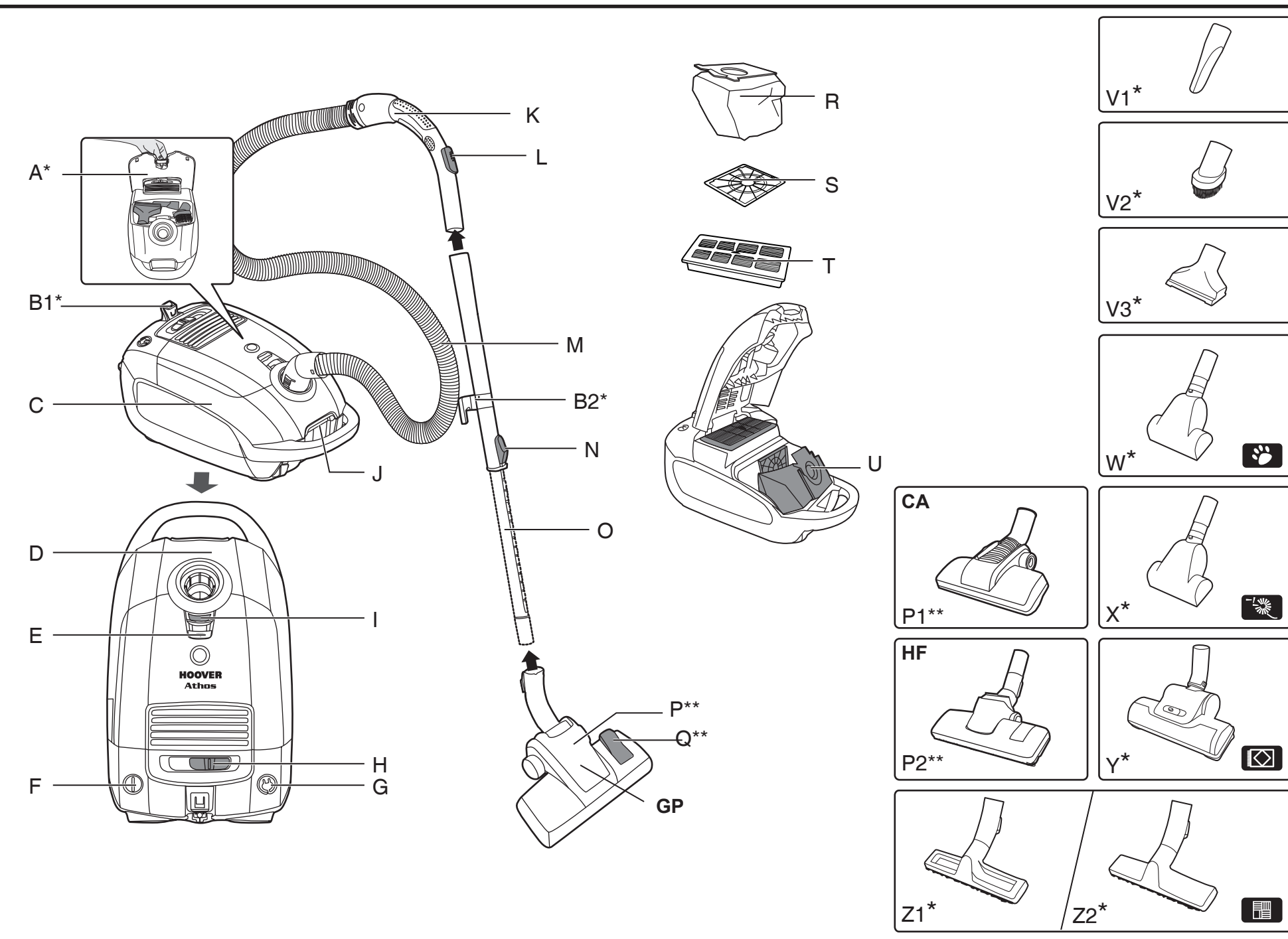
# HOOVER



GENERATION FUTURE



USER MANUAL (GB) .....P 01  
 MANUEL D'UTILISATION (FR) .....P 05  
 BEDIENUNGSANLEITUNG (DE) .....P 09  
 MANUALE ISTRUZIONI (IT) .....P 13  
 GEBRUIKERSHANDLEIDING (NL) .....P 17  
 MANUAL DE INSTRUÇÕES (PT) .....P 21  
 MANUAL DE INSTRUCCIONES (ES) .....P 25  
 BRUGERVEJLEDNING (DK) .....P 29  
 BRUKSANVISNING (NO) .....P 33  
 INSTRUKTIONSMANUAL (SE) .....P 37  
 KÄYTTÖOHJE (FI) .....P 41  
 ΟΔΗΓΙΕΣ ΧΡΗΣΕΩΣ (GR) .....P 45  
 РУКОВОДСТВО ПОЛЬЗОВАТЕЛЯ (RU) .....P 49  
 INSTRUKCJA OBSŁUGI (PL) .....P 53  
 NÁVOD K OBSLUZE (CZ) .....P 57  
 NAVODILA ZA UPORABO (SI) .....P 61  
 KULLANIM KILAVUZU (TR) .....P 66

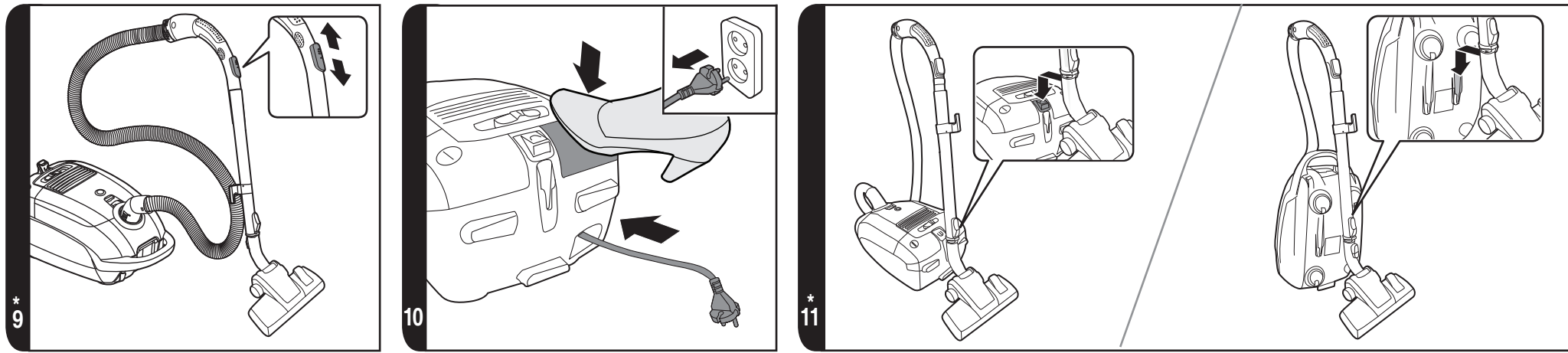
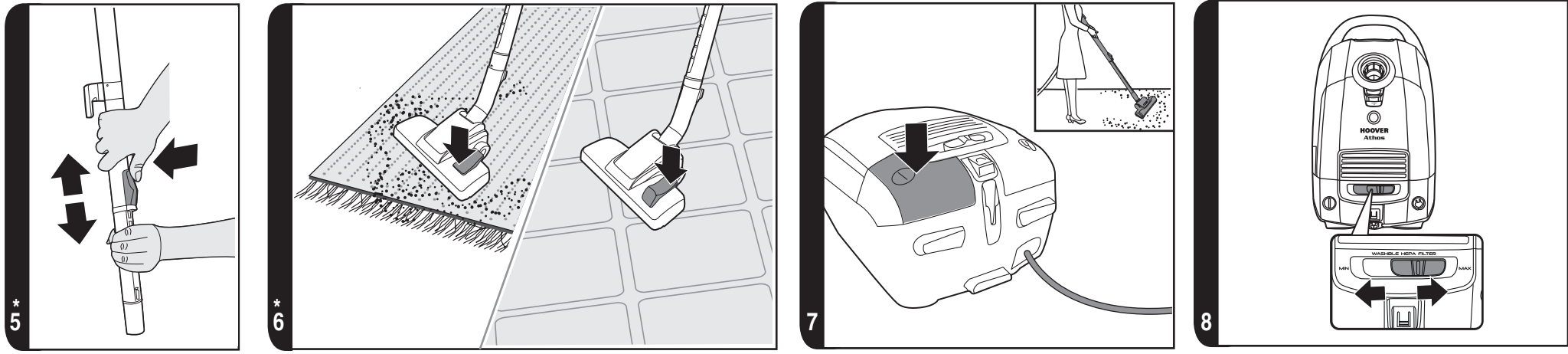
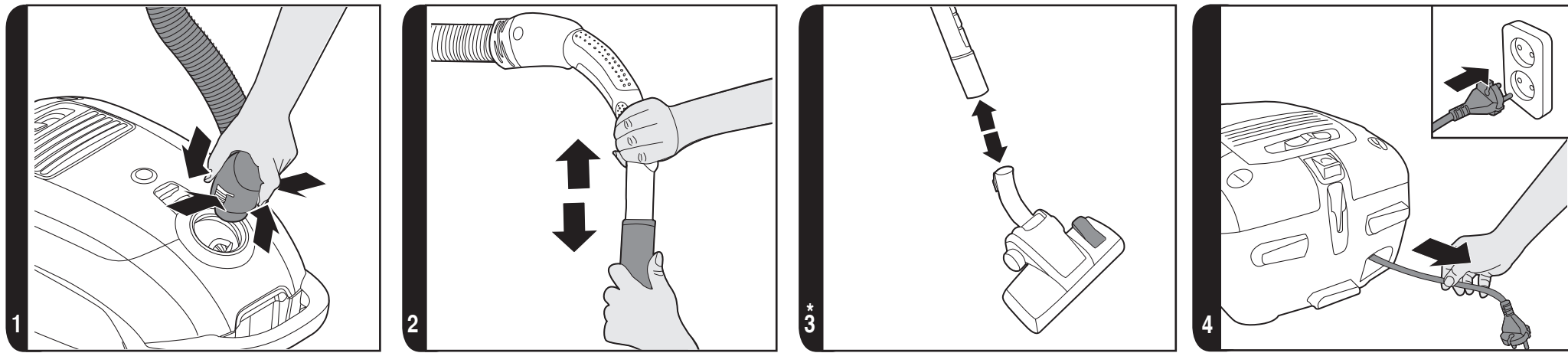


\* Certain models only \*\* Certain models only, nozzles may vary according to model

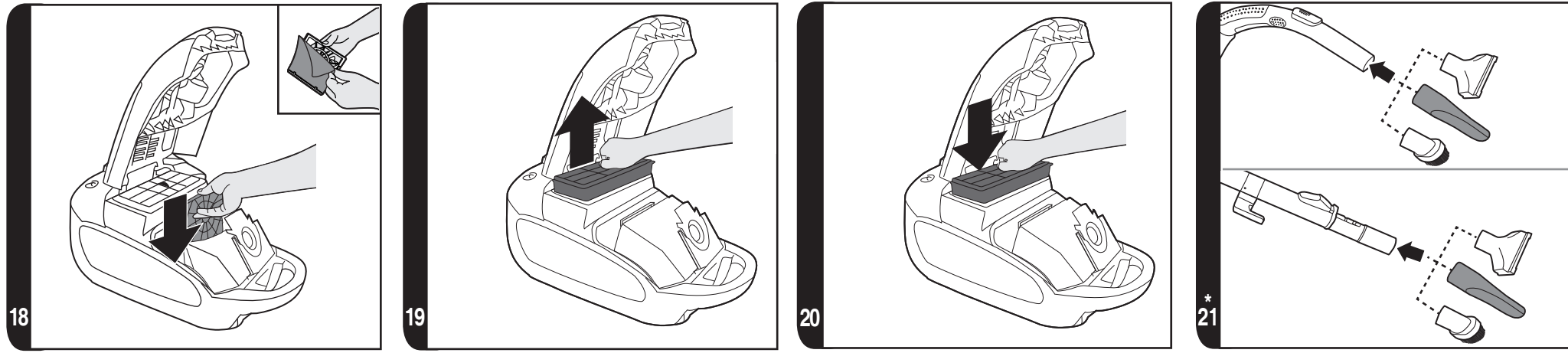
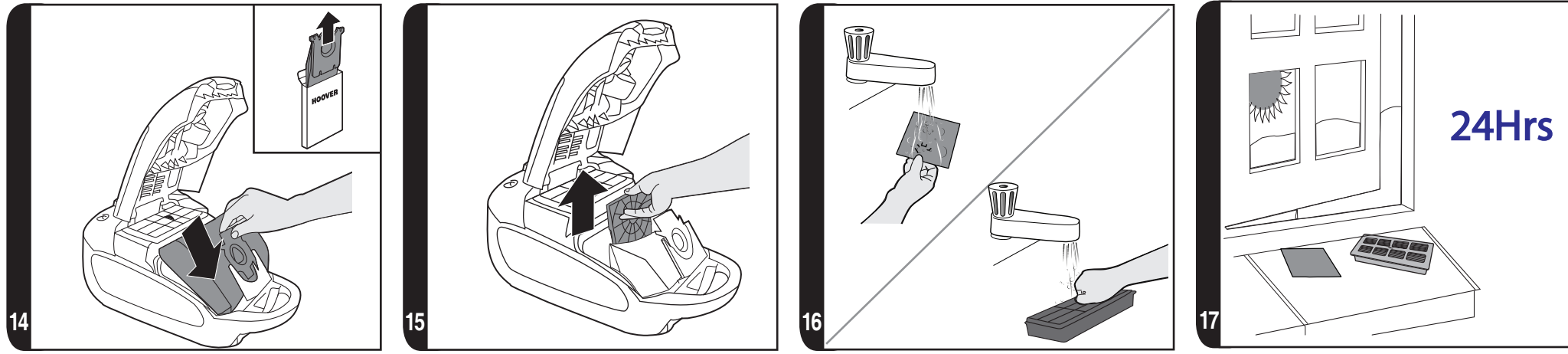
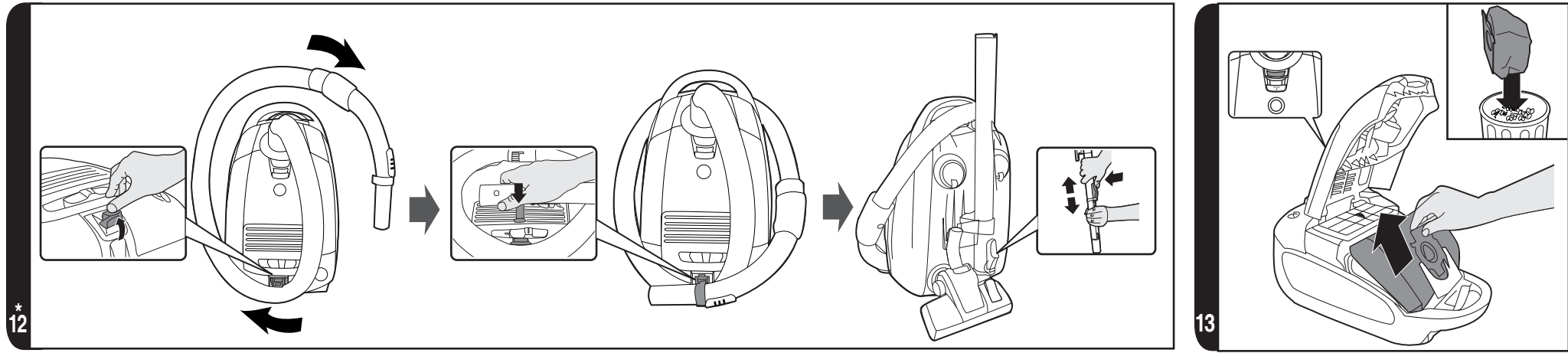
PRINTED IN P.R.C.  
48012532



GENERATION FUTURE



\* Certain models only \*\* Certain models only, nozzles may vary according to model



\* Certain models only \*\* Certain models only, nozzles may vary according to model

## ИНСТРУКЦИИ ПО ТЕХНИКЕ БЕЗОПАСНОСТИ

Данный прибор предназначен только для домашнего использования в соответствии с описанием, приведенным в настоящем Руководстве пользователя. Прежде чем приступить к эксплуатации данного бытового электроприбора, убедитесь в том, что вы понимаете настоящее руководство.

Не оставляйте прибор включенным в розетку. После использования или перед очисткой или обслуживанием всегда вынимайте вилку из розетки.

Дети старше восьми лет, а также лица со сниженным физическим, сенсорным или умственным развитием или отсутствием опыта или знаний об устройстве могут использовать устройство под присмотром или если они должным образом проинструктированы о безопасном использовании устройства и понимают риски, которые может повлечь собой его использование. С устройством не должны играть дети. Не следует допускать детей к очистке и обслуживанию прибора без присмотра взрослых.

Если провод питания поврежден, немедленно отключите прибор. Во избежание угрозы безопасности замену провода питания должен проводить авторизованный инженер сервисной службы HOOVER.

Не приближайте вращающиеся щетки к рукам, ногам, болтающейся одежде и волосам.

Используйте только те насадки, расходные материалы или запасные части, которые рекомендует или поставляет HOOVER.

**Статическое электричество:** Некоторые типы ковровых покрытий способны накапливать небольшой заряд статического электричества. Разряд статического электричества не представляет опасности для здоровья.

Не применяйте прибор вне помещений, на влажных

поверхностях или для сбора жидкостей.

Не используйте прибор для сбора острых предметов, спичек, горячего пепла, окурков или аналогичных объектов.

Не распыляйте или не собирайте горючие жидкости, чистящие средства, аэрозоли или прочие пары.

Не перевозите свой прибор через провод питания и не тяните за провод, вынимая вилку из розетки.

В случае неисправности не следует продолжать пользоваться прибором.

**Сервисная служба HOOVER:** Для гарантии безопасной и надежной работы данного прибора мы рекомендуем приглашать авторизованных инженеров сервисной службы HOOVER для выполнения технического обслуживания и ремонта.

Не стойте на проводе и не наматывайте его на руку или ногу в процессе использования прибора.

Не пользуйтесь прибором для очистки животных или людей.

Не размещайте прибор над собой во время уборки лестниц.

### Окружающая среда:

Символ на данном приборе указывает на то, что его нельзя утилизировать вместе с бытовыми отходами. Его необходимо сдавать в соответствующий пункт приема для дальнейшей переработки электрических и электронных частей. Утилизация должна проводиться в соответствии с местными природоохранными правилами по утилизации отходов. За более подробной информацией по обращению с данным прибором, его утилизации и переработке обратитесь в местные органы власти, в службу утилизации отходов или в магазин, где вы приобрели данный прибор.



**CE** Данный прибор отвечает требованиям Европейских Директив 2006/95/EC, 2004/108/EC и 2011/65/EU.

HOOVER Limited, Pentrebach, Merthyr Tydfil, Mid Glamorgan, CF48 4TU, UK



## ЗНАКОМСТВО С ВАШИМ ПЫЛЕСОСОМ

- |  |   |
|--|---|
| A. Дверца отсека с аксессуарами*             | P2. Насадка для твердых покрытий (HF)**             |
| B1. Держатель шланга*                        | Q. Переключатель типа пола*                         |
| B2. Держатель трубы*                         | R. Мешок  |
| C. Корпус                                    | S. Промываемый фильтр                               |
| D. Дверца отсека мешка для сбора пыли        | T. Выпускной фильтр                                 |
| E. Замок дверцы отсека с аксессуарами        | U. Держатель мешка                                  |
| F. Кнопка Вкл./Выкл.                         | V. Аксессуары:                                      |
| G. Кнопка катушки с проводом                 | V1. Щелевая насадка*                                |
| H. Ползунок регулировки мощности             | V2. Щетка для удаления пыли*                        |
| I. Индикатор наполнения мешка для сбора пыли | V3. Мебельная насадка*                              |
| J. Замок дверцы мешка для сбора пыли         | W. Мини турбо насадка для удаления шерсти животных* |
| K. Рукоятка шланга                           | X. Мини-турбонасадка для удаления аллергенов*       |
| L. Регулятор всасывания                      | Y. Турбо насадка Grand*                             |
| M. Шланг                                     | Z1. Насадка для паркета*                            |
| N. Регулятор телескопической трубы*          | Z2. Parquet Extra nozzle*                           |
| O. Телескопическая труба*                    |   |
| P. Насадка для пола и ковров(GP)**           |   |
| P1. Насадка для ковров (CA)**                |   |

## ЗНАКОМСТВО С ВАШИМ ПЫЛЕСОСОМ

Извлеките составные части пылесоса из упаковки.

1. Присоедините шланг к корпусу пылесоса. Для того, чтобы отсоединить шланг, достаточно нажать две защелки на конце шланга и потянуть его на себя. [1]
2. Насадите рукоятку шланга на верхний конец трубы. [2]
3. Присоедините нижний конец трубы к насадке для чистки\*\*. [3]

## ЭКСПЛУАТАЦИЯ ПЫЛЕСОСА

1. Вытяните шнур питания на нужную длину и включите вилку шнура в электрическую розетку. Запрещается вытягивать шнур далее красной отметки! [4]
2. Отрегулируйте телескопическую трубу до нужной высоты повернув регулятор, и поднимите или опустите трубу до наиболее удобного положения чистки. [5]
3. Насадка для чистки ковров и пола\*\*. Нажмите переключатель выбора типа полов\* на насадке [6], чтобы выбрать приемлемый режим чистки.

**Твердое напольное покрытие** – Для защиты напольного покрытия щетки опущены

**Ковровое покрытие** – Для более глубокой очистки щетки подняты.

4. Включите пылесос, нажав кнопку Вкл./Выкл. на корпусе пылесоса. [7]
5. С помощью ползунка увеличьте или уменьшите мощность. [8]
6. Отрегулируйте при помощи регулятора мощность всасывания. [9]
7. Завершив очистку, выключите пылесос, нажав кнопку Вкл./Выкл. Выньте вилку из розетки и нажмите кнопку катушки провода, чтобы намотать провод на катушку внутри корпуса пылесоса. [10]

## ПОЛОЖЕНИЯ ОСТАНОВКИ И ХРАНЕНИЯ

1. Во время остановки работы трубку пылесоса можно вставить в специальный проем на задней или нижней части пылесоса. [11]
- 2\*. Для хранения шланг, труба и насадка складываются в положение «нано-пак»: [12]
  - A. Сложите телескопическую трубу, чтобы ее длина была минимальной.
  - B. Снимите насадку с конца телескопической трубы.
  - C. Снимите рукоятку шланга с телескопической трубы.
  - D. Поднимите держатель шланга в задней части пылесоса и намотайте гибкий шланг вокруг пылесоса.
  - E. Разместите рукоятку шланга на пылесосе через держатель рукоятки.
  - F. Вставьте насадку в отсек для крепления насадки в нижней части пылесоса.
  - G. Вставьте телескопическую трубу в оставшийся отсек в нижней части пылесоса.

## ТЕХНИЧЕСКОЕ ОБСЛУЖИВАНИЕ ПЫЛЕСОСА

### Замена мешка для сбора пыли

Если индикатор переполнения пылесборника красный, проверьте состояние мешка, и в случае необходимости замените его.

1. Поднимите замок дверцы отсека мешка для сбора пыли. Чтобы пыль из мешка не разлеталась, закройте его, потянув за язычок, и выньте мешок [13]. Утилизация полного мешка для пыли должна производиться аккуратно и правильно.
2. Сложите новый мешок, как это указано на нем, и закрепите его путем помещения горловины в держатель мешка. [14]
3. Закройте дверцы отсека мешка для сбора пыли.

**ПОМНИТЕ:** Индикатор заполнения мешка может гореть красным также, если забился шланг или трубка. В этом случае обратитесь к пункту “Удаление препятствия из системы”

### Очистка фильтра:

Для поддержания оптимальных рабочих параметров пылесоса, стирайте постоянный мешок после каждых пяти наполнений.

### Очистка фильтра электродвигателя:

1. Поднимите замок дверцы отсека мешка для сбора пыли и откройте дверцу.
2. Для удаления фильтра электродвигателя выньте рамку фильтра из пылесоса. [15]
3. Выньте фильтр из держателя. [15]
4. Промойте его вручную теплой водой [16] и дайте полностью высохнуть [17] прежде чем снова вставлять в пылесос [18].

### Очистка выпускного фильтра:

1. Чтобы снять выпускной фильтр, откройте дверцу отсека мешка для сбора пыли и выньте пакет фильтров. [19]

2. Промойте фильтр вручную теплой водой [16] и дайте полностью высохнуть [17] прежде чем снова вставлять в пылесос. [20]

**ПОМНИТЕ:** Запрещается промывка горячей водой или моющими средствами. Повреждение фильтров маловероятно. Если же это произошло, замените поврежденный фильтр новым фильтром производства фирмы Hoover. Запрещается использование пылесоса без мешка для сбора пыли или установленного фильтра.

**Очистка постоянного пылесборного мешка\* (только у конкретных моделей)**

Для поддержания оптимальных рабочих параметров пылесоса, стирайте постоянный мешок в теплой воде после каждых пяти наполнений мешка. Удалите лишнюю воду из мешка и дайте ему полностью просохнуть перед установкой в пылесос.

#### Устранение засоров в системе

Если индикатор заполнения мешка горит красным,

1. Проверьте, не заполнен ли мешок для сбора пыли. Если заполнен, см. раздел "Замена пылесборного мешка".
2. Если он не заполнен, тогда:
  - A. Требуется ли прочистить фильтры? Если это требуется, см. раздел "Очистка фильтра".
  - B. Убедитесь в отсутствии других засоров в пылесосе. - С помощью стержня или палки удалите засор из телескопической трубы или гибкого шланга.

**ВНИМАНИЕ\*:** - Индикатор заполнения мешка остается красным, если вы пользуетесь пылесосом с заполненным мешком, а также в случае засора в трубе или шланге или при грязных фильтрах. По истечении 10 минут работы с красным индикатором заполнения мешка электронная система автоматически отключит пылесос, предохраняя его от перегрева. В этом случае отключите питание пылесоса, выньте вилку из розетки и устраните проблему (см. раздел «Устранение засоров в системе»). Реле защиты автоматически вернется в исходное положение, если вновь включить пылесос.

### ПРИНАДЛЕЖНОСТИ И НАСАДКИ

Для достижения лучшей производительности и энергоэффективности#1 рекомендуется правильно использовать насадки для основных операций уборки.

Эти насадки обозначены на схеме буквами **GP**, **HF** или **CA**.

Насадку типа **GP** можно использовать для очистки как ковров, так и твердых напольных покрытий.

Насадка типа **HF** подходит только для твердых напольных покрытий.

Насадка типа **CA** подходит только для ковров.

Прочие насадки являются аксессуарами для особых видов уборки и рекомендуются для использования только в определенных случаях.

Важно отметить, что данный пылесос поставляется с маркировкой энергоэффективности согласно требованиям Постановления Совета ЕС 665/2013/EU.

Если в левой части этикетки значок ковра заключен в красный запрещающий круг, это означает, что данный пылесос не пригоден для уборки ковров.

Если в правой части этикетки значок твердого напольного покрытия заключен в красный запрещающий круг, это означает, что данный пылесос не пригоден для уборки полов с твердым покрытием.

**#1 ПРИМЕЧАНИЕ:** Мощность сбора пыли с ковровых покрытий, мощность сбора пыли с твердых напольных покрытий и энергоэффективность отвечают нормам Постановлений Совета ЕС 665/2013/EU и 666/2013/EU.

Щелевая насадка\*, мебельная насадка\* и щетка для удаления пыли\* хранятся в корпусе пылесоса под дверцей отсека для принадлежностей. Их можно крепить к рукоятке или к концу телескопической трубы. [21]

- **Щелевая насадка\*** – Предназначена для очистки углов и труднодоступных мест. [V1]
- **Щетка для удаления пыли\*** – Предназначена для чистки книжных полок, рамок картин, компьютерных клавиатур и прочих деликатных поверхностей. [V2]
- **Мебельная насадка\*** – Для мягкой мебели и тканей. [V3]
- **Насадка для паркета\*** – Для паркетных полов и других напольных покрытий, требующих осторожного обращения. [Z1, Z2]
- **Мини турбо насадка для удаления шерсти животных\*** – Мини турбо щетка предназначена для чистки лестниц или глубокой очистки тканевых поверхностей и других труднодоступных для чистки мест. [W]
- **Мини турбо насадка для удаления аллергенов\*** – Мини турбо щетка предназначена для чистки лестниц или глубокой очистки тканевых поверхностей и других труднодоступных для чистки мест. [X]
- **Турбо насадка Grand\*** – Используется для глубокой очистки ковров. [Y]

**ВНИМАНИЕ!** Запрещается использование турбонасадки и минитурбонасадки на коврах с длинной бахромой, на шкурах животных и на коврах с ворсом длиннее 15 мм. Запрещается держать насадку в неподвижном положении, в то время как вращается щётка.

### ПАМЯТКА ПОЛЬЗОВАТЕЛЯ

При возникновении каких-либо проблем с прибором, прежде чем звонить в техническую службу HOOVER выполните следующие простые проверки.

- Подается ли электричество к пылесосу? Проверьте наличие электричества с помощью любого электрического прибора.
- Не переполнен ли мешок для пыли? См. раздел «Техническое обслуживание пылесоса».
- Не засорился ли фильтр? См. раздел «Техническое обслуживание пылесоса».
- Не засорились ли шланг или насадка? См. раздел «Устранение засоров в системе».
- Не перегрелся ли пылесос? Если это так, примерно через 45 минут реле защиты автоматически вернется в исходное положение.

### ВАЖНАЯ ИНФОРМАЦИЯ

#### Запасные части и расходные материалы HOOVER

Всегда используйте оригинальные запасные части HOOVER. Их можно приобрести у вашего местного дилера HOOVER или непосредственно в компании Hoover. При оформлении заказа на запасные части обязательно указывайте номер модели пылесоса.

#### Расходные материалы

- Бумажный мешок: H72, 35601374
- HEPA мешок: H73, 35601375
- Комплект фильтров (фильтр двигателя и выпускной фильтр): U68, 35601376

**Запасные части**

- Насадка для чистки ковров и пола: G201EE, 35601594
- Насадка для твердых покрытий : G208EE 35601601
- Насадка для ковров : G211EE 35601604
- Щадящая насадка для твердых паркетных полов: G89PC, 35600659
- Турбо насадка Pet Mini: J51, 35601163
- Гибкий шланг в комплекте: D142, 35601387

**Требования к качеству продукции**

Заводы компании Hoover прошли независимую оценку на предмет соблюдения требований к качеству выпускаемой продукции. Наша продукция изготавливается из высококачественных материалов, отвечающих требованиям ISO 9001.

**Ваша гарантия**

Условия гарантии для данного бытового электрического прибора определяются нашим представительством в той стране, в которой этот электроприбор был куплен. Более подробную информацию об этих условиях вы можете получить от нашего дилера. При предъявлении претензий по условиям данных гарантийных обязательств необходимо предъявить чек или квитанцию на проданный товар.

Изменения могут быть внесены без предварительного уведомления.