



Hammer

FLEX SAVE YOUR ENERGY



ПИЛА ЦИРКУЛЯРНАЯ

CRP750A

ИНСТРУКЦИЯ ПО ЭКСПЛУАТАЦИИ



Уважаемый покупатель!

Благодарим Вас за приобретение инструмента торговой марки Hammer. Вся продукция Hammer спроектирована и изготовлена с учетом самых высоких требований к качеству изделий.

Для эффективной и безопасной работы внимательно прочтите данную инструкцию и сохраните ее для дальнейших справок.

ОБЛАСТЬ ПРИМЕНЕНИЯ

Циркулярная пила предназначена для распиловки древесных и полимерных материалов. Машина рассчитана только на использование правшами. Она не предназначена для работы в стационарном режиме.

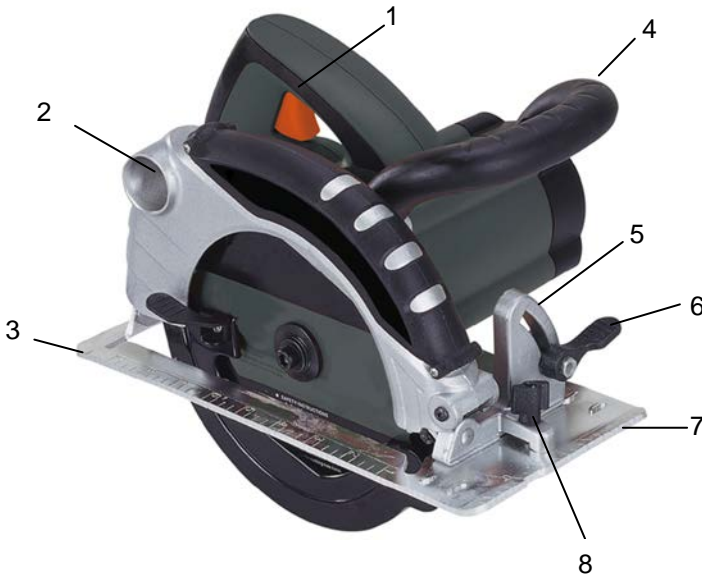
ВНИМАНИЕ! Данный инструмент предназначен для использования только в бытовых целях. На инструмент, используемый для предпринимательской деятельности или в профессиональных целях, гарантия не распространяется.

ТЕХНИЧЕСКИЕ ХАРАКТЕРИСТИКИ

Напряжение сети	220~230 В, 50~60 Гц
Потребляемая мощность	2000 Вт
Скорость вращения без нагрузки	4500 об/мин
Диаметр диска нар./внутр.	210/30 мм
Максимальная глубина пропила 45/90°	48/73 мм
Вес	6 кг
IP20	

ОПИСАНИЕ УСТРОЙСТВА

1. Выключатель вкл/выкл
2. Патрубок для удаления пыли и опилок
3. Масштабная линейка для регулировки глубины резания
4. Рукоятка направляющего устройства
5. Масштабная линейка для выставления угла пропила
6. Регулировочный винт для выставления угла пропила
7. Подошва циркулярной пилы
8. Регулировочный винт для параллельной направляющей



Внимание! Комплектация инструмента может изменяться без предварительного уведомления.

ОБЩИЕ МЕРЫ БЕЗОПАСНОСТИ

ВНИМАНИЕ! С целью предотвращения пожаров, поражений электрическим током и травм при работе с электроинструментами соблюдайте перечисленные ниже рекомендации по технике безопасности!

1. Безопасность на рабочем месте:

- Содержите рабочее место в чистоте. Беспорядок или неосвещенные участки рабочего места могут привести к несчастным случаям.
- Не работайте с этим электроинструментом во взрывоопасном помещении, в котором находятся горючие жидкости, воспламеняющиеся газы или пыль. Во время эксплуатации, а также при включении и выключении инструмент вырабатывает искры, что может привести к воспламенению пыли или паров.
- Во время работы с электроинструментом не допускайте близко к Вашему рабочему месту детей и посторонних лиц. Отвлечшись, Вы можете потерять контроль над электроинструментом.

2. Электробезопасность:

- Штепсельная вилка электроинструмента должна соответствовать штепсельной розетке. никоим образом не изменяйте штепсельную вилку. Не применяйте переходных штекеров для электроинструментов с защитным заземлением. Неизменные штепсельные вилки и подходящие штепсельные розетки снижают риск поражения электротоком.
- Предпринимайте необходимые меры предосторожности от удара электрическим током. Избегайте контакта корпуса инструмента с заземленными поверхностями, такими как трубы, отопление, холодильники.
- Защищайте электроинструмент от дождя и сырости. Проникновение воды в электроинструмент повышает риск поражения электротоком.
- Не допускается использовать шнур не по назначению, например, для транспортировки или подвески электроинструмента, или для вытягивания вилки из штепсельной розетки. Защищайте шнур от воздействия высоких температур, масла, острых кромок или подвижных частей электроинструмента. Поврежденный или спутанный шнур повышает риск поражения электротоком.
- При работе на свежем воздухе используйте соответствующий удлинитель. Используйте только такой удлинитель, который подходит для работы на улице.
- Если невозможно избежать применения электроинструмента в сыром помещении, то устанавливайте выключатель защиты от токов повреждения. Применение выключателя защиты от токов повреждения снижает риск электрического поражения.

3. Личная безопасность:

- Будьте внимательными, следите за тем, что Вы делаете, и продуманно начинайте работу с электроинструментом. Не пользуйтесь электроинструментом в усталом состоянии или, если Вы находитесь под влиянием наркотиков, спиртных напитков или лекарств. Один момент невнимательности при работе с электроинструментом может привести к серьезным травмам.
- Применяйте средства индивидуальной защиты и всегда защитные очки. Использование средств индивидуальной защиты: защитной маски, обуви на

нескользящей подошве, защитного шлема или средств защиты органов слуха в зависимости от вида работы электроинструмента снижает риск получения травм.

- Предотвращайте непреднамеренное включение электроинструмента. Перед подключением электроинструмента к электропитанию и/или к аккумулятору убедитесь в выключенном состоянии электроинструмента. Не держите подсоединенный инструмент за переключатель.
- Убирайте установочный инструмент или гаечные ключи до включения электроинструмента. Инструмент или ключ, находящийся во вращающейся части электроинструмента, может привести к травмам.
- Не принимайте неестественное положение корпуса тела. Всегда занимайте устойчивое положение и держите всегда равновесие. Благодаря этому Вы можете лучше контролировать электроинструмент в неожиданных ситуациях.
- Носите подходящую рабочую одежду. Не носите широкую одежду и украшения. Держите волосы, одежду и рукавицы вдали от движущихся частей.
- Широкая одежда, украшения или длинные волосы могут быть затянуты вращающимися частями.
- При наличии возможности установки пылеотсасывающих и пылесборных устройств проверяйте их присоединение и правильное использование. Применение пылеотсоса может снизить опасности, создаваемые пылью.

4. Бережное и правильное обращение и использование электроинструментов:

- Не перегружайте электроинструмент. Используйте для Вашей работы предназначенный для этого электроинструмент. С подходящим по характеристикам электроинструментом Вы работаете лучше и надежнее в указанном диапазоне мощности.
- Не работайте с электроинструментом с неисправным выключателем. Электроинструмент, который не поддается включению или выключению, опасен и должен быть отремонтирован.
- До начала наладки электроинструмента, перед заменой принадлежностей и прекращением работы отключайте штепсельную вилку от розетки сети и/или выньте аккумулятор. Эта мера предосторожности предотвращает непреднамеренное включение электроинструмента.
- Храните неиспользуемые электроинструменты недоступно для детей. Не разрешайте пользоваться электроинструментом лицам, которые незнакомы с ним или не читали настоящих инструкций. Электроинструменты опасны в руках неопытных лиц.
- Тщательно ухаживайте за электроинструментом. Проверяйте работоспособность и ход движущихся частей электроинструмента, отсутствие поломок или повреждений, отрицательно влияющих на функционирование электроинструмента. Поврежденные части должны быть отремонтированы до использования электроинструмента. Плохое обслуживание электроинструментов является причиной большого числа несчастных случаев.
- Держите режущий инструмент в заточенном и чистом состоянии. Заботливо ухоженные режущие инструменты с острыми режущими кромками режут заклиниваются и их легче вести.
- Применяйте электроинструмент, принадлежности, рабочие инструменты и т.п. в соответствии с настоящими инструкциями. Учитывайте при этом рабочие условия

и выполняемую работу. Использование электроинструментов для непредусмотренных работ может привести к опасным ситуациям.

- Неиспользуемый инструмент должен храниться в сухом, закрытом месте, не доступном для детей! Не позволяйте использовать инструмент лицам, которые не ознакомились с настоящей инструкцией.

5. Сервис:

- Ремонт прибора осуществляйте только в сервисных центрах! Ремонт Вашего электроинструмента поручайте только квалифицированному персоналу и только с применением оригинальных запасных частей. Этим обеспечивается надежность и безопасность электроинструмента.

ВНИМАНИЕ! Применение любых принадлежностей и приспособлений, а также выполнение любых операций помимо тех, что рекомендованы данным руководством, может привести к травме или поломке инструмента.

6. Двойная изоляция:

Ваш инструмент имеет двойную изоляцию. Это означает, что все внешние металлические части электрически изолированы от токоведущих частей. Это выполнено за счет размещения дополнительных изоляционных барьеров между электрическими и механическими частями, делая необязательным заземление инструмента.

ВНИМАНИЕ! Двойная изоляция не заменяет обычных мер предосторожности, необходимых при работе с этим инструментом. Эта изоляционная система служит дополнительной защитой от травм, возникающих в результате возможного повреждения электрической изоляции внутри инструмента.

СПЕЦИАЛЬНЫЕ МЕРЫ БЕЗОПАСНОСТИ ПРИ РАБОТЕ С ЦИРКУЛЯРНОЙ ПИЛОЙ

ВНИМАНИЕ! Запрещается подвергать циркулярную пилу воздействию влаги и атмосферных осадков.

- Всегда используйте защитные приспособления, установленные на инструменте и в комплекте с ним.
- Избегайте непреднамеренного пуска. Всегда отсоединяйте сетевой кабель от розетки, перед тем как проводить любые работы по обслуживанию инструмента или замене диска.
- Используйте только те диски, которые рекомендованы производителем для данной модели.
- Всегда надевайте защитные перчатки при работе с циркулярной пилой и замене оснастки.
- Всегда проверяйте инструмент на наличие повреждений. При обнаружении поврежденных частей немедленно замените их. Перед пуском убедитесь, что движущиеся части инструмента не заклинивает, проверьте их центровку.

- Всегда соблюдайте направление подачи. Подавайте деталь на пильный диск только в направлении, противоположном направлению вращения диска.
- Не оставляйте инструмент во включенном состоянии без управления и в автономном режиме работы.
- Всегда дождитесь полной остановки вращения вала, прежде чем положить инструмент. По окончании работы всегда отсоединяйте кабель от сети питания.
- Не допускайте блокировки защитного кожуха пильного диска и забивания его опилками. Если это случилось, остановите инструмент, отключите его от сети и тщательно очистите заклинивший защитный кожух.
- Никогда не снимайте с инструмента расклинивающий нож. Расстояние между зубчатой кромкой и расклинивающим ножом должно составлять максимум 5 мм.
- Не пользуйтесь пильными дисками, изготовленными из быстрорежущей стали (предпочтительны диски с калёным или твердосплавным зубом).
- Не пользуйтесь погнутыми, деформированными или иным образом поврежденными пильными дисками.
- Прежде чем приступить к распиловке заготовок, удалите из них гвозди и другие металлические объекты.
- Никогда не начинайте распиловку, пока циркулярная пила не разовьет рабочую скорость.
- Надежно закрепите заготовку в фиксаторах (тисках или струбцинах). Никогда не пытайтесь распиливать заготовки особо малого размера.
- Инструмент можно класть на любую поверхность только после его выключения и полной остановки пильного диска.
- Никогда не пытайтесь замедлить вращение пильного диска, прилагая усилие к боковой стенке диска.
- Прежде чем приступить к техническому обслуживанию инструмента, замене пильного диска и т.п., всегда извлекайте вилку шнура питания из сетевой розетки.
- Не пользуйтесь пильными дисками, толщина которых превосходит толщину расклинивающего ножа.
- Удостоверьтесь в том, что диаметр шпинделя пилы соответствует диаметру посадочного отверстия пильного диска.

РАБОТА С ЦИРКУЛЯРНОЙ ПИЛОЙ

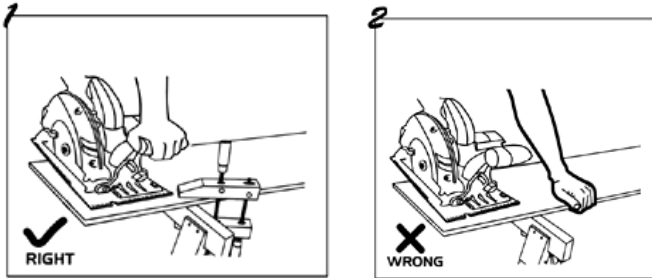
Включение/выключение.

Для предотвращения случайного включения кнопка выключения пилы заблокирована.

Для включения электроинструмента задействуйте сначала кнопку блокировки включения, находящуюся слева от выключателя, затем нажмите выключатель (1) и отпустите кнопку блокировки. Для выключения пилы отпустите выключатель (1).

Положение рук при работе (Рис.1,2).

При работе всегда крепко держите циркулярную пилу обеими руками. Правильное и неверное положение электроинструмента в руках показано на рис.1 и 2.



Установка/смена пильного диска.

ВНИМАНИЕ! До начала работ по обслуживанию и настройке электроинструмента отсоединяйте вилку шнура сети от штепсельной розетки.

При установке пильного диска надевайте защитные перчатки. Прикосновение к пильному диску может привести к травме.

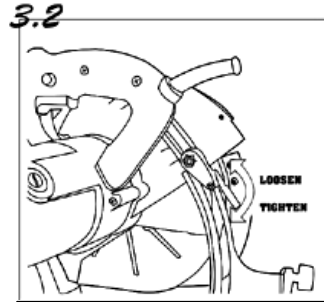
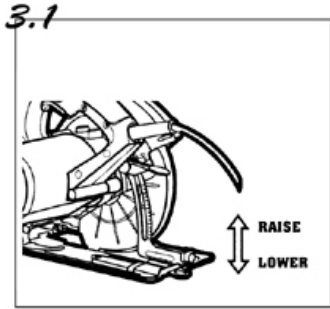
Ни в коем случае не применяйте шлифовальные круги в качестве рабочего инструмента.

- Для смены диска положите электроинструмент на торцовую сторону корпуса двигателя.
- Заблокируйте шпindel рычагом блокировки, находящимся на корпусе инструмента.
- Специальным ключом, входящим в комплектацию, выверните зажимной винт и внешний фланец, удерживающие пильный диск.
- Поверните нижний защитный кожух по часовой стрелке и поменяйте диск.
- Установите пильный диск на внутренний фланец. Направление резания зубьев (направление стрелки на пильном диске) должно совпадать со стрелкой направления вращения на защитном кожухе.
- Заблокируйте шпindel.
- Затяните шестигранным ключом зажимной винт. Момент затяжки должен составлять 10-12 Нм, что отвечает завертыванию рукой плюс четверть оборота.

Регулировка глубины пиления (Рис.3.1, 3.2).

Циркулярная пила оснащена бесступенчатой регулировкой глубины резания. Аккуратный и чистый рез получается, когда пильный диск выступает за пределы распиливаемого материала примерно на 3 мм. Для этого:

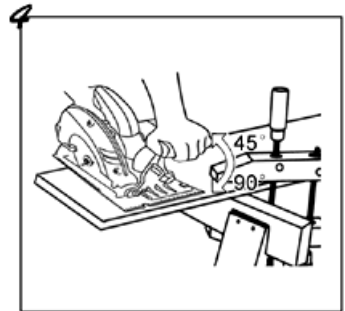
- Поднимите зажимной рычаг фиксации глубины пропила и оттяните пилу от подошвы (7).
- Установите желаемый размер по масштабной линейке для регулировки глубины резания (3).
- Опустите регулировочный зажимной рычаг.



Регулировка угла пиления (Рис.4).

Регулировка угла пиления подошвы основания (7) позволяет совершать косоугольные пропилы. Во время работы плита основания(7) должна плотно прилегать к рабочей поверхности, тем самым уменьшая вибрацию и поломку пильного диска. Циркулярная пила оснащена бесступенчатой регулировкой угла скоса кромки в пределах от 0° до 45°. Чтобы установить требуемый угол пропила:

1. Ослабьте винт для настройки угла наклона (6).
2. С помощью шкалы масштабной линейки выставления угла пропила (5) установите требуемый угол скоса.
3. Затяните регулировочный винт (6).
4. Проверьте угол и надежность крепления опорной плиты (7).
5. Рекомендуется предварительно проверить правильность настройки угла скоса на нерабочем материале.

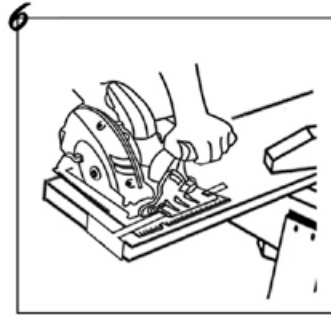
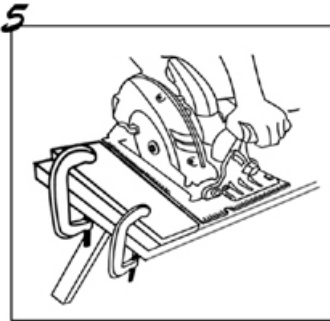


Установка параллельной направляющей (Рис.5, 6).

Параллельная направляющая дает возможность выполнять точные пропилы вдоль кромки заготовки и также распиливание на равные по размеру полосы. Для этого:

1. Отпустите регулировочный винт (8).
2. Вставьте параллельную направляющую в основание циркулярной пилы.
3. Установите параллельную направляющую на величину требуемого отступа на соответствующую маркировку реза.
4. Затяните регулировочный винт (8).

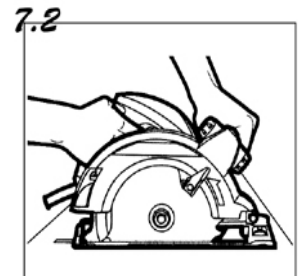
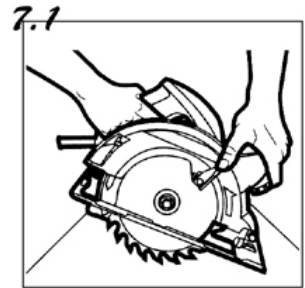
Маркировка пропила 0° показывает позицию пильного диска при прямоугольном пропилах. Маркировка пропила 45° показывает позицию пильного диска при пропилах в 45°.



РЕКОМЕНДАЦИИ ПО РАБОТЕ С ЦИРКУЛЯРНОЙ ПИЛОЙ (Рис.7.1, 7.2).

Перед включением пилы в сеть убедитесь в том, что имеющееся напряжение в сети соответствует данным, указанным на табличке инструмента.

- Зафиксируйте заготовку. Проследите за тем, чтобы распиливаемая заготовка была уложена лицевой стороной вниз, поскольку кромка с нижней стороны получается более аккуратной.
- Включайте пилу до того, как она прикоснется к заготовке. Не прилагайте чрезмерного усилия к пиле: обеспечьте плавную подачу пильного диска к обрабатываемому материалу.
- Держите пилу обеими руками за обе рукоятки, это позволяет сохранять над ней необходимый контроль.
- Для получения прямых кромок, выпиливаемых по начерченной линии, используйте риску для прямых кромок.
- Для получения скошенных кромок, выпиливаемых по начерченной линии, используйте риску для скошенных кромок.
- Для предотвращения случайного включения пилы, она оснащена кнопкой блокировки выключателя.
- Для включения пилы нажмите кнопку блокировки и, удерживая ее в этом положении, нажмите кнопку выключателя.
- Для выключения освободите кнопку выключателя.
- При чрезмерном нагреве пилы проработайте ею без нагрузки 2-3 минуты для охлаждения двигателя.



Использование оригинальной оснастки Hammerflex продлевает общий ресурс работы инструмента. Рекомендуется использовать следующую оснастку:

- Диск пильный Hammerflex 205-115 CSB WD 210мм*24*30/20мм по дереву

- Диск пильный Hammerflex 205-117 CSB WD 210мм*48*30/20мм по дереву
- Диск пильный Hammerflex 205-207 CSB PL 210мм*64*30/20мм по ламинату
- Диск пильный Hammerflex 205-301 CSB AL 210мм*80*30/20мм по алюминию

ТЕХНИЧЕСКОЕ ОБСЛУЖИВАНИЕ

- Циркулярная пила не нуждается в каком-либо специальном техническом обслуживании.
- Для продолжительного срока службы инструмента соблюдайте инструкции по эксплуатации, чистке и хранению.
- Держите вентиляционные отверстия чистыми. При загрязнении пилы, протрите ее влажной тряпкой. Не используйте средства, содержащие хлор, бензин, растворители, так как они повреждают пластик корпуса инструмента. После чистки протрите инструмент сухой тряпкой.
- Все работы по ремонту инструмента должны выполняться квалифицированным специалистом авторизованного сервисного центра с применением оригинальных запчастей.
- Использование пильных дисков с нарушенной геометрией может снизить эффективность работы инструмента и вызвать неисправности в работе мотора. Вовремя заменяйте пильные диски.
- Регулярно проверяйте все крепежи, винты на корпусе инструмента, чтобы убедиться, что они хорошо подтянуты. При потере винтов, немедленно замените их новыми. Несоблюдение этого правила может вызвать серьезную опасность при использовании.

ХРАНЕНИЕ

Циркулярную пилу следует хранить при комнатной температуре, вне досягаемости детей и домашних животных.

УТИЛИЗАЦИЯ

При утилизации соблюдайте принятые нормы. Не выбрасывайте электроинструмент в обычный мусорный бак или мусоропровод.

ИЗМЕНЕНИЯ

В связи с постоянным совершенствованием электроинструмента производитель оставляет за собой право вносить в конструкцию изменения, не описанные в данном руководстве, которые не снижают потребительских качеств изделия.

Изделие соответствует требованиям ТР ТС.

Информацию о сертификатах см. на сайте <http://www.hammer-pt.com>

Декларация о соответствии единым нормам ЕС.

Настоящим мы заверяем, что пила циркулярная марки Hammer Flex **CRP 750A**

соответствует директивам: 98/37/EC, 89/336/EEC, 73/23/EEC, EN50144, EN55014, EN61000.

Этот прибор соответствует директивам CE по искрозащите и технике безопасности для низковольтных приборов; он сконструирован в соответствии с новейшими предписаниями по технике безопасности.

Изготовитель:

Фирма "Hammer Werkzeug GmbH", "Хаммер Веркцойг ГмбХ"

Адрес:

Niederuau 25, 60325, Frankfurt am Main, Germany

Ниденау 25, 60325, Франкфурт на Майне, Германия

Произведено в КНР.

Дата изготовления указана на этикетке инструмента.

Срок службы изделия составляет 5 (пять) лет при соблюдении условий хранения и правил эксплуатации, а также правильности сбора и монтажа инструмента, указанных в данном руководстве по эксплуатации.

В случае если, несмотря на тщательный контроль процесса производства, инструмент все-таки вышел из строя, ремонт инструмента и замена любых его частей должна производиться только в специализированной сервисной мастерской.

Дополнительную информацию по инструменту и обслуживанию можно узнать на сайте: <http://www.hammer-pt.com>