



axion-tnp.ru

**АКСИОН**  
БЫТОВАЯ ТЕХНИКА  
СДЕЛАНО В РОССИИ



RU

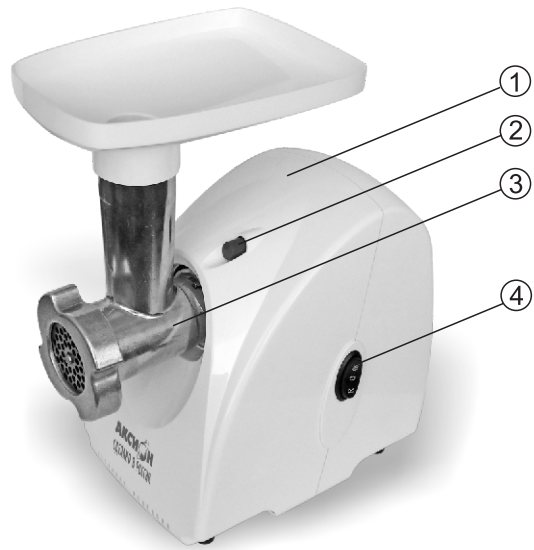
**ЭЛЕКТРОМЯСОРУБКА  
М31**

РУКОВОДСТВО  
ПО ЭКСПЛУАТАЦИИ

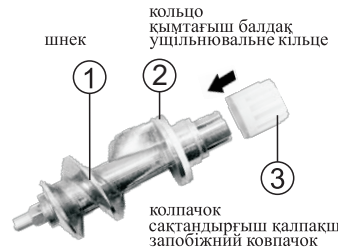
EAC  
CE



1



2



4



5



6

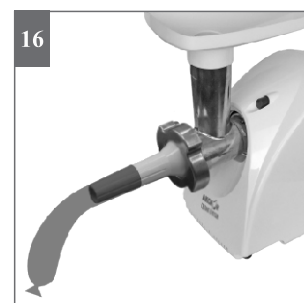
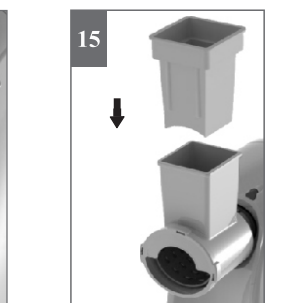
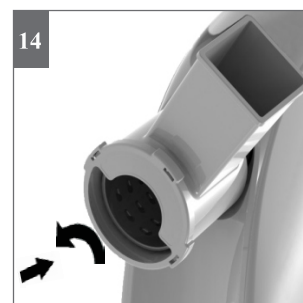
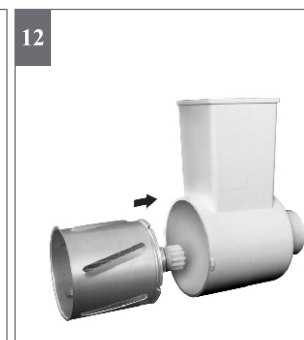


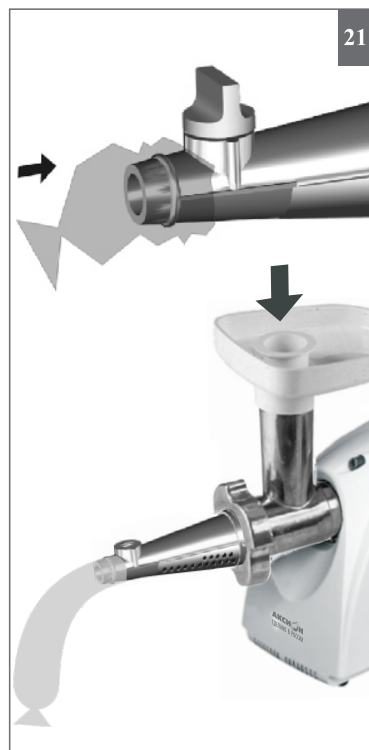
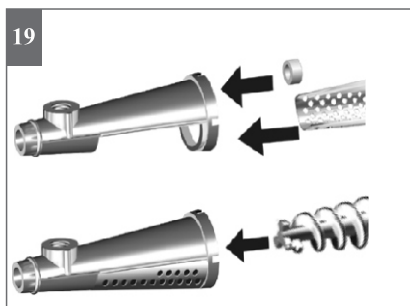
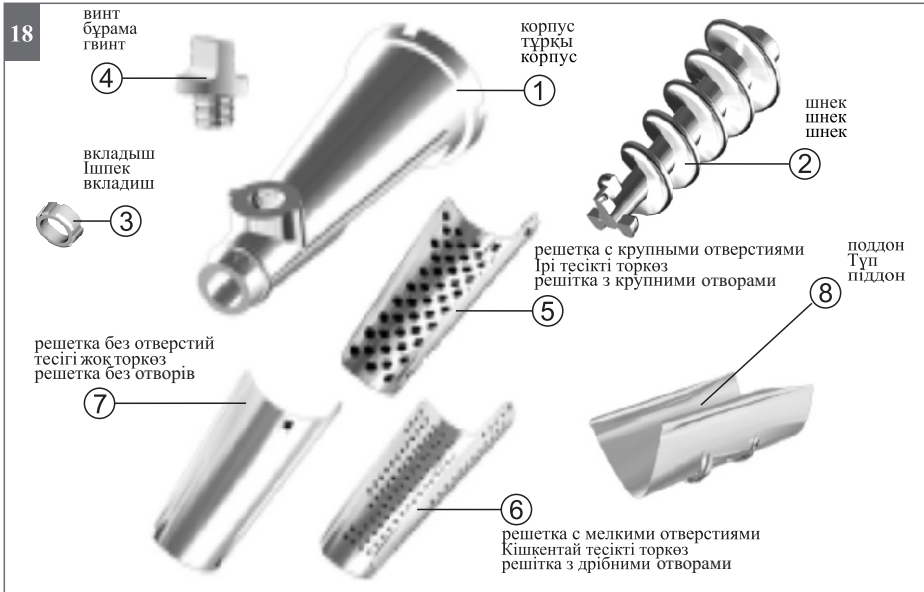
7



3







Благодарим Вас за выбор продукции, выпускаемой под торговой маркой АКСИОН. Наши изделия разработаны в соответствии с высокими требованиями качества, функциональности и дизайна. Мы уверены, что Вы будете довольны приобретением нового изделия нашего предприятия.

Хотите узнать больше о продукции «Аксион»? Заходите на сайт [www.axion-tnp.ru](http://www.axion-tnp.ru)

## НАЗНАЧЕНИЕ

Электромясорубка бытовая шнековая М31 (далее по тексту - электромясорубка) предназначена для приготовления фарша из мяса, рыбы, грибов, измельчения овощей, фруктов, профилирования теста.

Электромясорубка с приставкой-овощерезкой АМ11.03 предназначена для резки продуктов ломтиками, мелкого и крупного шинкования овощей.

Электромясорубка с приставкой-соковыжималкой АМ11.04 предназначена для получения соков с мякотью из мягких овощей, фруктов и ягод, получения поребристых масс, а также набивки колбасных изделий.

Электромясорубка с приставкой для приготовления кеббе предназначена для получения трубочек из фарша.

Электромясорубка с приставкой для приготовления колбас предназначена для набивки колбасных изделий.

В электромясорубке предусмотрена дополнительная функция «Реверс», позволяющая проворачивать шнек в обратном направлении.

Комплектация и масса электромясорубки с приставками в зависимости от модели приведена в таблице 1 раздела «Комплектность».

## ТЕХНИЧЕСКИЕ ХАРАКТЕРИСТИКИ

Класс защиты от поражения электрическим током .....	II
Номинальная потребляемая мощность, Вт .....	230
Максимальная мощность, Вт .....	1500
Напряжение питания, В.....	220-240
Частота сети, Гц .....	50-60
Производительность, кг/час, не менее .....	50
Максимальная производительность, кг/час .....	100
Режим работы повторно-кратковременный:	
- непрерывная работа, минут, не более .....	15
- пауза в работе, минут, не менее .....	15
- непрерывная работа, минут, не более .....	15
- пауза в работе, минут, не менее .....	45
При срабатывании термовыключателя сделать паузу не менее 1 часа.	
Расход электроэнергии за 15 минут работы, кВт·ч, не более .....	0,06

## КОМПЛЕКТНОСТЬ

### КОМПЛЕКТНОСТЬ ЭЛЕКТРОМЯСОРУБКИ М31

Привод.....	1 шт.
Приставка-мясорубка в сборе (корпус, шнек, нож, гайка, предохранительный колпачок, уплотнительное кольцо, решетка с мелкими отверстиями).....	1 шт.
Решетка с крупными отверстиями .....	1 шт.
Решетка с крупными отверстиями некруглой формы.....	1 шт.
Лоток .....	1 шт.
Толкатель .....	1 шт.
Предохранительный колпачок .....	3 шт.
Уплотнительное кольцо.....	1 шт.
Руководство по эксплуатации с перечнем предприятий, выполняющих гарантийный ремонт .....	1 шт.
Потребительская тара .....	1 шт.

**КОМПЛЕКТНОСТЬ ПРИСТАВКИ-ОВОЩЕРЕЗКИ АМ11.03**

Приставка-овощерезка в сборе (корпус, насадка, крышка, толкатель).....1 шт.  
 Насадка .....2 шт.  
 Пакет .....1 шт.

**КОМПЛЕКТНОСТЬ ПРИСТАВКИ-СОКОВЫЖИМАЛКИ АМ11.04**

Приставка-соковыжималка в сборе (корпус, вкладыш, шнек, решетка, винт).....1 шт.  
 Решетка .....2 шт.  
 Поддон .....1 шт.  
 Пакет .....1 шт.

**КОМПЛЕКТНОСТЬ НАСАДОК ДЛЯ НАБИВКИ КОЛБАС**

Насадка тонкая .....1 шт.  
 Насадка толстая .....1 шт.

**КОМПЛЕКТНОСТЬ ПРИСТАВКИ ДЛЯ ПРИГОТОВЛЕНИЯ КЕББЕ**

Шайба .....1 шт.  
 Решетка .....1 шт.

Таблица 1. Комплекты поставок.

Обозначение электромясорубки	Обозначение составных частей				Масса в упаковке, кг, не более
	Электромясорубка М31	Приставка- овощерезка АМ11.03	Приставка- соковыжималка АМ11.04	Приставка для приготовления кеббе и набивки колбас	
Электромясорубка М31.01	+	-	-	+	4,1
Электромясорубка М31.02	+	+	+	+	5
Электромясорубка М31.03	+	+	-	+	4,7
Электромясорубка М31.04	+	-	+	+	4,3

**ТРЕБОВАНИЯ БЕЗОПАСНОСТИ**

Для безопасного использования электромясорубки внимательно изучите настоящее руководство по эксплуатации.

**ЭЛЕКТРОМЯСОРУБКА ПРЕДНАЗНАЧЕНА ИСКЛЮЧИТЕЛЬНО ДЛЯ БЫТОВЫХ НУЖД!**

Подключайте электромясорубку только к электрической сети переменного тока напряжением 220-240 В частотой 50-60 Гц!

Данный прибор не предназначен для использования лицами (включая детей) с пониженными физическими, психическими или умственными способностями или при отсутствии у них опыта или знаний, если они не находятся под контролем или не проинструктированы об использовании прибора лицом, ответственным за их безопасность.

Дети должны находиться под присмотром для недопущения игры с прибором.

**ЗАПРЕЩАЕТСЯ:**

- оставлять работающую электромясорубку без присмотра;
- эксплуатировать электромясорубку на наклонной или неустойчивой поверхности;
- включать привод при снятой крышке овощерезки;
- перерабатывать замороженные продукты;
- проталкивать рукой или каким-нибудь предметом кроме толкателя из комплекта поставки продукты в горловину приставки-мясорубки и овощерезки;
- пользоваться электромясорубкой для других целей, кроме указанных в данном руководстве;
- пользоваться неисправной электромясорубкой. При повреждении шнура питания во избежание опасности поражения электрическим током шнур должен заменить изготовитель, или его агент, или аналогичное квалифицированное лицо;
- превышать допустимое время непрерывной работы – 15 минут;
- разбирать привод и вносить изменения в конструкцию электромясорубки;
- погружать привод в воду и мыть его под струей воды;
- очищать приставки от остатков продукта при включенном приводе.

**Производитель не несет ответственность за ущерб, вызванный неправильной эксплуатацией электромясорубки и ее принадлежностей.**

## УСТРОЙСТВО ЭЛЕКТРОМЯСОРУБКИ

Электромясорубка (рис.1) состоит из двух основных частей: привода 1 и приставки мясорубки 3.

Привод обеспечивает вращение шнека 1 (рис.2) приставки-мясорубки. На боковой стенке привода расположен переключатель 4 (рис.1), в задней части привода имеется отсек для хранения сетевого шнура и решеток.

Включение привода производится переводом клавиши переключателя в фиксированное положение **ON**, отключение - переводом клавиши в фиксированное положение **O**.

Включение привода в режиме «Реверс» производится кратковременным (не более 5 сек.) нажатием на клавишу переключателя со стороны маркировки **R**.

**Не допускается переключение клавиши переключателя электромясорубки из положения ON в положение R и обратно без выдержки в положении O до полной остановки вращающихся частей привода.**

Приставка-мясорубка состоит из корпуса, шнека, предохранительного колпачка, уплотнительного кольца, ножа, решетки, гайки. Приставка-мясорубка комплектуется решетками с мелкими и крупными отверстиями. Применение разных решеток позволяет получить мелкий или крупный фарш.

Для фиксации приставки-мясорубки на приводе предусмотрен фиксатор 2 (рис.1). Фиксатор предохраняет от проворота приставку-мясорубку во время работы в режиме «Реверс». Для снятия приставки-мясорубки с привода необходимо нажать на кнопку фиксатора и повернуть приставку-мясорубку по часовой стрелке.

Шнек в сборе с уплотнительным кольцом 2 и предохранительным колпачком 3 показан на рисунке 2.

При установке уплотнительного кольца поверхность с выступом должна быть направлена в сторону предохранительного колпачка.

Предохранительный колпачок защищает механизм электромясорубки от поломки. При случайном попадании в процессе переработки в приставку-мясорубку костей и других твердых предметов, а также при перегрузках привода электромясорубки, вызванных нарушением правил эксплуатации изделия, предохранительный колпачок разрушается, шнек перестает вращаться, а привод продолжает работать в режиме холостого хода.

## ПОДГОТОВКА К РАБОТЕ

Перед первым использованием составные части приставки-мясорубки необходимо вымыть горячей водой с моющим средством, предназначенным для мытья посуды, и просушить.

Корпус привода и шнур питания протереть влажной тканевой салфеткой.

## РЕКОМЕНДАЦИИ ПО ЭКСПЛУАТАЦИИ

Для того чтобы электромясорубка служила долго и надежно, необходимо соблюдать следующие рекомендации:

- сборку составных частей приставки-мясорубки производить в строгом соответствии с настоящим руководством по эксплуатации;

- мясо перед переработкой необходимо разморозить, отделить от костей, сухожилий и нарезать кусочками, свободно проходящими через горловину приставки-мясорубки. Рекомендуемый размер кусочков мяса 20x20x40 мм.

Не допускать попадания костей, хрящей и случайных твердых предметов в мясорубку.

Не допускать переработки замороженных продуктов - мяса, овощей, фруктов и ягод.

Не допускать забивания горловины большим количеством перерабатываемых продуктов. Мясо в горловину приставки-мясорубки следует подавать равномерно по кусочку, при необходимости пользоваться толкателем, не прикладывая при этом чрезмерного усилия.

Не допускать забивания полости овощерезки перерабатываемым продуктом.

При случайном попадании костей и твердых предметов в приставку-мясорубку или при неправильной эксплуатации электромясорубки (чрезмерных нагрузках) происходит разрушение предохранительного колпачка. Для замены разрушенного колпачка необходимо выключить привод и снять приставку с привода.

Замену предохранительного колпачка следует производить только после полного удаления остатков сломанного колпачка с вала шнека и из втулки привода. Не удаленные остатки сломанного колпачка вновь могут привести к повторному разрушению предохранительного колпачка.

Электромясорубка предназначена для эксплуатации в помещении с температурой окружающей среды от +1 до +35°C.

**Выполнение указанных рекомендаций - гарантия длительной и надежной работы изделия.**

## ПОРЯДОК МОНТАЖА И РАБОТЫ

Собрать приставку-мясорубку в следующей последовательности:

- надеть на шнек кольцо уплотнительное и предохранительный колпачок (рис.2). Уплотнительное кольцо должно быть установлено поверхностью с выступом к колпачку;

- установить в корпус шнек в сборе (рис.4);

- установить нож на квадрат вала шнека режущей поверхностью наружу (рис.5);

- установить решетку с мелкими (или крупными) отверстиями, совместив паз на решетке со штифтом на корпусе (рис.6);

- накрутить на корпус гайку (рис.7), соблюдая условие: чем хуже качество мяса, тем сильнее должна быть затянута гайка, но затяжку до упора не практиковать из-за увеличения нагрузки на привод;

- вынуть шнур питания из отсека привода;

- установить приставку-мясорубку на привод (рис.8) и повернуть против часовой стрелки (рис.9) до щелчка фиксатора.

Установить лоток на горловину (рис.10).



### **Приготовление фарша, измельчение овощей и фруктов**

Перерабатываемое мясо необходимо разморозить и отделить от костей.

Перерабатываемые продукты необходимо вымыть, нарезать на куски, свободно проходящие через горловину приставки-мясорубки.

Убедиться, что привод электромясорубки выключен (клавиша переключателя находится в положении **О**) и подключить вилку шнура питания к сети.

Включить привод электромясорубки переводом клавиши переключателя в фиксированное положение **ON**. Равномерно подавать перерабатываемые продукты в горловину приставки-мясорубки, при необходимости проталкивать продукты с помощью толкателя.

**ВНИМАНИЕ! Не проталкивайте перерабатываемые продукты какими-либо предметами кроме толкателя из комплекта электромясорубки.**

Используйте толкатель для проталкивания перерабатываемых продуктов только с установленным на горловину корпуса лотком из комплекта электромясорубки.

При снижении интенсивности переработки, в случае прекращения выхода фарша из-за возможного наматывания жилистых включений на нож приставки-мясорубки необходимо:

- выключить привод электромясорубки переводом клавиши переключателя в фиксированное положение **О**;
- выдержать паузу до полной остановки вращающихся частей привода;
- включить привод в режиме «Реверс» кратковременным (не более 5 сек.) нажатием на клавишу переключателя со стороны маркировки **R**, при этом шнек будет вращаться в обратном направлении;
- включить привод переводом клавиши переключателя в фиксированное положение **ON** и продолжить работу.

**ВНИМАНИЕ! Для исключения чрезмерной перегрузки привода не допускается изменять направление вращения шнека без полной остановки вращающихся частей привода.**

При переработке продуктов с большим содержанием сока возможно подтекание сока через специально предусмотренный паз (рис.11). Подтекание может усилиться при заполнении приставки-мясорубки соком и перерабатываемым продуктом. Поэтому рекомендуется подавать продукты небольшими порциями.

По окончании работы для удобства очистки приставки-мясорубки рекомендуется в конце переработки продуктов пропустить черствый хлеб или корочку хлеба.

### **Профилирование теста.**

Установить в корпус приставки-мясорубки шнек в сборе с уплотнительным кольцом и предохранительным колпачком (рис.4), решетку с крупными или мелкими отверстиями (рис.6) и завернуть гайку (рис.7).

Вынуть шнур питания из отсека привода. Установить приставку-мясорубку на привод (рис.8) и зафиксировать поворотом против часовой стрелки (рис.9) до щелчка фиксатора, установить лоток на горловину (рис.10).

Включить электромясорубку и равномерно с помощью толкателя подавать тесто в горловину приставки-мясорубки. Профилированное тесто будет выходить через отверстия решетки.

### **Резка ломтиками, шинкование, перетирание**

При комплектовании электромясорубки приставкой-овощерезкой АМ11.03 (далее по тексту овощерезка) вы получаете дополнительные функции с различными насадками: резка ломтиками, шинкование овощей и фруктов (картофеля, свеклы, капусты, моркови, огурцов, яблок и т.п.) и перетирание овощей и фруктов, сыра твердых сортов, картофеля для приготовления драников.

Загружаемые овощи и фрукты должны быть предварительно вымыты, нарезаны на куски, свободно проходящие через загрузочное отверстие корпуса овощерезки.

Овощерезка (рис.3) состоит из корпуса 2, толкателя 1, насадки для шинкования 4, насадки для драников 5, насадки для резки ломтиков 6 и крышки 3. Собрать овощерезку:

- установить в корпус овощерезки одну из насадок (рис. 12), в зависимости от вида переработки, установить крышку на корпус овощерезки и зафиксировать поворотом против часовой стрелки (рис. 13);

- установить собранную овощерезку на привод электромясорубки и зафиксировать поворотом против часовой стрелки до щелчка (рис. 14);

- подключить вилку шнура питания электромясорубки к сети, включить привод электромясорубки и равномерно с помощью толкателя подавать перерабатываемые продукты (рис. 15). Готовый продукт выходит через отверстие в крышке овощерезки;

- после окончания переработки выключить привод электромясорубки и отключить вилку шнура питания от сети.

#### **Приготовление сока и набивка колбасных изделий**

При комплектовании электромясорубки приставкой-соковыжималкой АМ11.04 (далее по тексту соковыжималка) вы получаете дополнительные функции: приготовление сока и набивка колбасных изделий.

Соковыжималка (рис. 18) состоит из корпуса 1, шнека 2, вкладыша 3, винта 4, решетки с крупными отверстиями 5, решетки с мелкими отверстиями 6, решетки без отверстий 7, поддона 8.

**Приготовление сока.** Загружаемые овощи, фрукты, ягоды должны быть предварительно вымыты, при необходимости нарезаны на куски, свободно проходящие через загрузочное отверстие корпуса приставки-мясорубки.

Для приготовления сока собрать соковыжималку в следующей последовательности:

- установить в корпус соковыжималки вкладыш и решетку с крупными или мелкими отверстиями в зависимости от перерабатываемого продукта, совместив паз и выступ сопрягаемых деталей, установить шнек в корпус соковыжималки (рис. 19);

- установить на привод электромясорубки приставку-мясорубку в сборе без ножа, решетки и гайки;

- установить собранную соковыжималку на приставку-мясорубку, совместив четырехгранник шнека приставки-мясорубки и четырехгранное отверстие шнека соковыжималки, закрепить гайкой из комплекта электромясорубки, установить в направляющие корпуса соковыжималки поддон, ввернуть винт в корпус соковыжималки до упора и вывернуть на 1-2 оборота обратно (рис. 20);

- установить емкость для сока, подключить вилку шнура питания электромясорубки к сети, включить привод электромясорубки и равномерно с помощью толкателя подавать подготовленные продукты в горловину приставки-мясорубки. Отжатые продукты выходят через отверстие корпуса соковыжималки. Степень отжима регулируется при помощи винта.

При снижении интенсивности переработки и прекращения выхода отжатых продуктов через отверстие приставки-соковыжималки, необходимо:

- выключить привод;

- вывернуть винт до полного открытия отверстия для выхода отжатых продуктов;

- включить привод;

- после возобновления выхода отжатых продуктов отрегулировать положением винта степень отжима продуктов и продолжить работу;

- после окончания переработки выключить привод электромясорубки и отключить вилку шнура питания от сети.

**ВНИМАНИЕ!** ЕСЛИ ЗАБИЛОСЬ ОТВЕРСТИЕ В КОРПУСЕ СОКОВЫЖИМАЛКИ, НЕОБХОДИМО ВЫКЛЮЧИТЬ ПРИВОД ЭЛЕКТРОМЯСОРУБКИ, РАЗОБРАТЬ СОКОВЫЖИМАЛКУ, ОЧИСТИТЬ ОТ ПРОДУКТОВ, ВЫМЫТЬ И СОБРАТЬ ВНОВЬ.

#### **Приготовление колбасных изделий (рис.21).**

- приготовить колбасный фарш по рекомендуемым в данном руководстве рецептам или по рецептам из кулинарных книг;

- установить соковыжималку с решеткой без отверстий на электромясорубку в той же последовательности, как и для приготовления сока. Поддон не устанавливать. Вернуть винт в корпус соковыжималки на 2-3 оборота;

- выдержать формовочную оболочку в теплой воде для повышения эластичности, надеть на корпус соковыжималки, собрав ее «гармошкой» и перевязать оболочку, на расстоянии не менее 5см от ее края;

- подключить вилку шнура питания привода электромясорубки к сети, включить привод электромясорубки и равномерно, с помощью толкателя, подавать фарш в горловину приставки – мясорубки до заполнения формовочной оболочки на желаемую длину;

- выключить привод электромясорубки, перевязать оболочку, стараясь не оставлять воздуха внутри оболочки, снять оболочку с корпуса соковыжималки.

**По окончании переработки** отсоединить вилку шнура питания от сети, разобрать соковыжималку и приставку – мясорубку, очистить составные части от продуктов, промыть горячей водой с моющими средствами, предназначенными для мытья посуды, и просушить.

#### **Набивка колбасных изделий с помощью насадок для колбас (рис. 16).**

При помощи мясорубки приготовить по кулинарным рецептам колбасный фарш. Снять с мясорубки гайку и решетку. Установить решетку с крупными отверстиями, желаемую насадку для колбас и закрепить гайкой (рис.16)

Выдержать формовочную оболочку в теплой воде для эластичности и надеть на насадку «гармошкой». Перевязать конец оболочки.

Подключить к сети вилку шнура питания и включить мясорубку. С помощью толкателя подавать фарш в мясорубку до заполнения формовочной оболочки на желаемую длину.

Выключить мясорубку, перевязать оболочку и снять с насадки.

#### **Приготовление кеббе**

При помощи мясорубки приготовить по кулинарным рецептам фарш для начинки и оболочки кеббе. Снять гайку, решетку и нож. Установить детали приставки для кеббе и закрепить гайкой (рис.17). Включить привод. Фарш для оболочки кеббе загрузить в мясорубку, подавая толкателем. Отделять от выходящей трубочки из фарша отрезки нужной длины. По окончании процесса выключить привод. Фаршировать трубочки начинкой и зашиповать концы, формируя кеббе. Далее готовить кеббе по выбранному кулинарному рецепту.

**ВНИМАНИЕ! ПРИ ЛЮБЫХ НАРУШЕНИЯХ ПРОЦЕССА ПЕРЕРАБОТКИ ВЫКЛЮЧИТЬ ПРИВОД.**

## **ЧИСТКА И УХОД**

**По окончании переработки** выключить привод электромясорубки, отключить вилку шнура питания от сети. Чтобы снять любую приставку с привода нужно нажать на кнопку фиксатора и повернуть приставку по часовой стрелке. Снять приставку с привода, разобрать, очистить составные части от продуктов, промыть горячей водой с моющими средствами, предназначенными для мытья посуды, просушить. Будьте внимательны при мытье насадок приставки-овощерезки, чтобы не повредить руки применяйте для мытья режущих кромок зубную щетку.

Не рекомендуется мыть приставки и их составные части в посудомоечной машине для сохранения внешнего вида.

Применение абразивных чистящих средств не допускается. После просушки желательно смазать нож и решетку приставки-мясорубки кулинарным жиром. Собрать приставку-мясорубку, не затягивая туго гайку. Корпус привода и шнур питания протереть влажной тканевой салфеткой и просушить, шнур питания уложить в отсек привода.

Не допускается сушка пластмассовых частей над источником тепла (печкой, электроплитой и др.).

### ВОЗМОЖНЫЕ НЕИСПРАВНОСТИ И МЕТОДЫ ИХ УСТРАНЕНИЯ

Возможные неисправности	Вероятная причина	Методы устранения
Электродвигатель работает, но шнек не вращается	Сломался колпачок	Удалить остатки колпачка со шнека и из втулки привода, установить другой колпачок из запасных частей комплекта поставки*
	Неисправен редуктор	Устраняется только специалистами ремонтных предприятий
Некачественное измельчение (мясо мнется)	Затупились режущие кромки ножа	Заточить режущие кромки ножа
	Не затянута гайка приставки-мясорубки	Затянуть гайку приставки-мясорубки
Уменьшились обороты вращения вала привода	Большое количество перерабатываемых продуктов	Уменьшить подачу продуктов
	Неисправен электродвигатель	Устраняется только специалистами ремонтных предприятий
Привод не работает	Отсутствует напряжение	Проверить наличие напряжения в сети питания
	Неисправен переключатель, неисправен шнур питания, неисправен электродвигатель, обрыв в электрической цепи привода	Устраняется только специалистами ремонтных предприятий
Не включается режим «Реверс»	Неисправен переключатель	Устраняется только специалистами ремонтных предприятий

\* После использования комплекта колпачков из запасных частей поставки их можно приобрести в торговой сети, ремонтном предприятии или на заводе-изготовителе (тел. (3412) 30-81-60). Во избежание поломок привода электромясорубки приобретайте колпачки только с фирменным знаком завода-изготовителя.

**Замена предохранительных колпачков не является гарантийным ремонтом.**

### ПРАВИЛА ХРАНЕНИЯ И ТРАНСПОРТИРОВАНИЯ

Электромясорубка должна храниться в отапливаемом и проветриваемом помещении при температуре от +1 до +40°C.

В случае транспортировки электромясорубки при отрицательных температурах ее эксплуатация допускается только после нахождения в течение не менее 3 часов в помещении с рекомендованным интервалом температур.



## ГАРАНТИЙНЫЕ ОБЯЗАТЕЛЬСТВА

Гарантийный срок эксплуатации электромясорубки 2 года с момента ее приобретения в магазине. При отсутствии в талоне на гарантийный ремонт даты продажи магазином гарантийный срок эксплуатации исчисляется со дня выпуска электромясорубки предприятием-изготовителем.

В течение гарантийного срока неисправности, происшедшие по вине изготовителя, устраняются бесплатно на предприятиях гарантийного ремонта. Перечень предприятий, выполняющих гарантийный ремонт, прилагается к руководству по эксплуатации. Отрывной талон на гарантийный ремонт остается на предприятии, производившем ремонт.

Изготовитель или его представитель снимает изделие с гарантийного обслуживания, если в результате экспертизы будет установлено, что неисправность возникла вследствие нарушения потребителем правил пользования, хранения, действия третьих лиц или непреодолимой силы (ст.18 Закона Российской Федерации «О защите прав потребителей»).

### **Внимание!**

**Повторяющиеся поломки предохранительных колпачков свидетельствуют о нарушении потребителем правил эксплуатации изделия.**

Срок службы изделия 5 лет.

Претензии принимаются по адресу:

ООО Концерн «АКСИОН»  
426000, Россия, Удмуртская Республика  
г. Ижевск, ул. Максима Горького, 90  
Тел. +7 (3412) 78-78-24  
Тел./факс +7 (3412) 78-58-97  
e-mail: [tnp@c.axion.ru](mailto:tnp@c.axion.ru)  
<http://www.axion-tnp.ru>

**Актуальную информацию о сервисных центрах, проводящих ремонт и обслуживание техники «Аксион» и «Бриз», вы найдете на сайте [www.axion-tnp.ru](http://www.axion-tnp.ru).**

## ПРАВИЛА РЕАЛИЗАЦИИ

При покупке электромясорубки необходимо проверить:

- сохранность заводской этикетки, находящейся на дне привода электромясорубки;
- совпадение заводских номеров на приводе электромясорубки, в руководстве по эксплуатации и на упаковке;
- комплектность по разделу «Комплектность»;
- полноту и правильность заполнения свидетельства о приемке и продаже и гарантийного талона, убедиться в том, что в талоне на гарантийный ремонт и в свидетельстве о приемке и продаже правильно и четко проставлен штамп магазина, дата продажи;
- работоспособность электромясорубки кратковременным включением привода с присоединенной к нему приставкой-мясорубкой согласно разделу «Порядок монтажа и работы».

## ПРАВИЛА УТИЛИЗАЦИИ

Утилизацию электромясорубки, приставок к ней и упаковки осуществлять в порядке, установленном нормами и правилами в области обращения с отходами производства и потребления. При наличии возможности бумажные, полимерные, металлические отходы выбрасывать в предназначенные для этих материалов контейнеры или сдавать в соответствующие приемные пункты.

**АКСИОН**  
БЫТОВАЯ ТЕХНИКА  
СДЕЛАНО В РОССИИ



KZ

## ЭЛЕКТРЕТТАРТҚЫШЫ M31

ПАЙДАЛАНУ ЖӨНІНДЕГІ  
НҰСҚАУЛЫҚ

## МАҚСАТЫ

М31 шнекті тұрмыстық электрреттартқышы (бұдан әрі мәтінде – электрреттартқыш) ет, балық, саңырауқұлақтан жентек жасауға, көкөніс, жемістерді ұсақтауға, жидектен езбе жасауға, қамырды пішіндеуге арналған.

АМ11.03 көкөніскескіш-қосымшасы бар электрреттартқыш азық-түліктерді тілімдерге кесуге, көкөністерді ұсақ және ірі тілкемдеуге арналған.

АМ11.04 шырынсыққыш-қосымшасы бар электрреттартқыш жұмсақ көкөністер, жеміс-жидектерден жұмсағы бар шырын алуға, шұжық өнімдерін толтыруға арналған.

Электрреттартқышта еттартқыш-қосымшаның шнегін кері бағытта айналдыруға мүмкіндік беретін қосымша «Реверс» қызметі көзделген.

Электрреттартқыштың моделіне байланысты жинақталуы және қосымшаларымен алғандағы салмағы «Жинақтаулық» атты I-тараудың кестесінде көрсетілген.

Электрреттартқыш қоршаған ортаның температурасы +1-ден +35 С-ге дейінгі үй-жайларда пайдалануға арналған.

## ТЕХНИКАЛЫҚ СИПАТТАМАЛАРЫ

Электр тогының соғуынан қорғау класы .....	II
Номиналды пайдаланылатын қуат, Вт .....	230
Ең жоғарғы қуат, Вт .....	1500
Қоректендіру кернеуі, В .....	220-240
Торап жиілігі, Гц .....	50-60
Өнімділік, кг/сағ, кемінде .....	50
Ең жоғарғы өнімділігі, кг/сағ .....	100
Жұмыс тәртібі қайталама-қысқа мерзімді:	
- үздіксіз жұмыс, минут, астам емес .....	15
- жұмыстағы үзіліс, минут, кемінде .....	15
- үздіксіз жұмыс, минут, астам емес .....	15
- жұмыстағы үзіліс, минут, кемінде .....	45
Температураның көтерілгенінен ажыратқыш қосылған кезде аспапты 1 сағаттай қоспаңыз. 15 минут жұмысқа жұмсалатын электр қуатының шығыны, кВт-сағ, астам емес .....	0,06

## ЖИНАҚТАУЛЫҒЫ

### М31 ЕТТАРТҚЫШЫНЫҢ ЖИНАҚТАУЛЫҒЫ

Жетек .....	1 дана
Еттартқыш-қосымша жинақта .....	1 дана
(тұрқы, шнек, пышақ, сомын, сақтандырғыш қалпақша, қымтағыш балдақ, кішкентай тесікті торкөз) .....	
Ірі тесікті торкөз .....	1 дана
Дөңгелек емес пішінді ірі тесікті торкөз .....	1 дана
Тостаған .....	1 дана
Итергіш .....	1 дана
Сақтандырғыш қалпақша .....	3 дана
Қымтағыш балдақ .....	1 дана
Кепілді жөндеу жүргізетін кәсіпорындар тізбесі бар пайдалану жөніндегі нұсқаулық ..	1 дана
Тұтыну ыдысы .....	1 дана



АМ11.03 КӨКӨНІС КЕСКІШ-ҚОСЫМШАСЫНЫҢ ЖИНАҚТАУЛЫҒЫ	
Көкөніс кескіш-қосымша жинақта (тұрқы, саптама, қақпақ, итергіш).....	1 дана
Саптама.....	2 дана
Пакет .....	1 дана
АМ11.04 ШЫРЫН СЫҚҚЫШ-ҚОСЫМШАСЫНЫҢ ЖИНАҚТАУЛЫҒЫ	
Шырын сыққыш-қосымша жинақта (тұрқы, ішпек, шнек, тор, бұрама).....	1 дана
Тор.....	2 дана
Поддон .....	1 дана
Пакет .....	1 дана

1-кесте. Жеткізу жиынтығы

Электреттартқыштың таңбасы	Құрамдас бөліктердің таңбасы			Қаптамадағы салмағы, кг артық емес
	Электреттартқыш М31	Көкөніс кескіш-қосымша АМ11.03	Шырын сыққыш-қосымша АМ11.04	
Электреттартқыш М31.01	+	-	-	4,1
Электреттартқыш М31.02	+	+	+	5
Электреттартқыш М31.03	+	+	-	4,7
Электреттартқыш М31.04	+	-	+	4,3

### ҚАУІПСІЗДІК ТАЛАПТАРЫ

Электреттартқышты қауіпсіз пайдалану үшін осы пайдалану жөніндегі нұсқаулықты мұқият оқыңыз.

**ЭЛЕКТРЕТТАРТҚЫШ ТЕК ҚАНА ТҰРМЫСТЫҚ ҚАЗЕТТІЛІКТЕРДІ ӨТЕУГЕ АРНАЛҒАН!**

Электреттартқышты 220-240 В кернеулі жиілігі 50-60 Гц ауыспалы тоқты электр торабына ғана қосыңыздар!

#### ТҢЫМ САЛЫНАДЫ:

- жұмыс істеп тұрған электреттартқышты қараусыз қалдыруға;
- электреттартқышты еңкіш немесе орнықсыз бетте пайдалануға;
- электреттартқышты осы нұсқауда көрсетілгеннен басқа мақсатта пайдалануға;
- ақаулы электреттартқышты пайдалануға.

- Коректендіру бауында ақау байқалғанда электр тогының соғу қаупінің алдын алу үшін бауды өндіруші немесе оның агенті немесе осындай білікті тұлға ауыстыруы тиіс;
- үздіксіз жұмыс істеудің рұқсат етілген уақытынан асып түсуге – 15 минут;
  - электрреттартқышты қараусыз балалар мен басқа да әрекетке қабілетсіз тұлғалардың пайдалануына;
  - жетекті ашуға және электрреттартқыш құрылымына өзгеріс енгізуге;
  - жетекті суға салуға және оны су ағынының астында жууға;
  - жетек қосулы тұрған кезде қосымшаларды азық-түлік қалдықтарынан тазартуға.

**Өндіруші электрреттартқыш пен оның құралдарын дұрыс пайдаланбаудан келтірілген шығын үшін жауап бермейді**

## ЭЛЕКТРЕТТАРТҚЫШТЫҢ ҚҰРЫЛЫМЫ

Электрреттартқыш екі негізгі бөліктен тұрады: жетек және еттартқыш-қосымша. Жетек еттартқыш-қосымшаның шнегін айналдыруды қамтамасыз етеді. Жетектің артқы бөлігінде желілік бау мен торкөздерді сақтауға арналған бөлік бар.

Жетекті қосу ауыстырып қосқыш пернесін **ON** жағдайына ауыстыру, ажырату – пернені **O** жағдайына ауыстыру арқылы жүзеге асырылады.

Жетекті «Реверс» режимінде қосу ауыстырып қосқыштың **R** таңбасы жағындағы пернесіне қысқа мерзімді басу (5 сек. көп емес) басу арқылы жүзеге асырылады. «Реверс» режимінде, өнім ақауының белгісі болып табылмайтын, электр қозғалтқыштың щеткаларынан жетек саңылауы арқылы көрінетін ұшқын шашырауы мүмкін.

**Электрреттартқыштың ауыстырып қосқышының пернесін ON жағдайынан R жағдайына және кері қарай ауыстыруды жетектің айналатын бөліктерінің толық тоқтауына дейін O жағдайында ұстамайынша жасауға болмайды.**

Еттартқыш-қосымшаны бекіту үшін жетекте бекіткіш көзделген. Бекіткіш еттартқыш-қосымшаны «Реверс» режимінде жұмыс істеген жағдайда айналып кетуден сақтайды. Еттартқыш-қосымшаны жетектен алу үшін бекіткіш батырмасын басып, еттартқыш-қосымшаны сағат тілінің жүруі бойынша бұрау керек.

Еттартқыш-қосымша тұрқы, шнек, сақтандырғыш қалпақша, қымтағыш балдақ, пышақ, сомын, тостаған және итергіштен тұрады. Еттартқыш-қосымша кішкентай және ірі тесікті торкөздермен жасақталады. Әр түрлі торкөздерді пайдалану майда немесе ірі етті жентек алуға мүмкіндік береді.

Қымтағыш балдақ және сақтандырғыш қалпақшасы бар шнек 2-суретте көрсетілген.

Қымтағыш балдақты орнатқан кезде шығыңқы бет сақтандырғыш қалпақшаға қарай бағытталуы тиіс.

Сақтандырғыш қалпақша электрреттартқыш механизмін бұзылудан сақтайды. өңдеу кезінде еттартқыш-қосымшаға абайсызда сүйек және басқа да қатты заттардың түсуі кезінде, бұйымды пайдалану ережелерін бұзудан болған электрреттартқыш жетегіне асқын жүктеу түскен кезде сақтандырғыш қалпақша бұзылады, шнек айналуын тоқтатады, жетек бос жүріс режимінде жұмыс істей береді.

## ЖҰМЫСҚА ДАЙЫНДЫҚ

Бірінші рет пайдаланар алдында еттартқыш-қосымшаның құрамдас бөліктерін ыдыс жууға арналған жуу құралдарымен ыстық суда жуу және құрғату керек.

Жетек тұрқысын және қоректендіру бауын ылғалды мата майлықпен сүрту қажет.

## ПАЙДАЛАНУ ЖӨНІНДЕГІ ҰСЫНЫСТАР

Электреттартқыш ұзақ және сенімді қызмет ету үшін мына ұсыныстарды ескеру қажет:

- еттартқыш-қосымшаның құрамдас бөліктерін жинауды қатаң түрде осы пайдалану жөніндегі нұсқаулыққа сәйкес жүзеге асыру керек;

- етті өндер алдында мұздан еріту, сүйек, сіңірден ажырату, еттартқыш-қосымшаның мойындығынан оңай өтетін тілімдерге кесу керек. Ет кесектерінің ұсынылған өлшемі 20x20x40 мм. **Еттартқышқа сүйек, шеміршек және кездейсоқ қатты заттарды түсіруге және мұздатылған етті өңдеуге болмайды;**

- мойындықтың өңделетін өнімнің көп мөлшерімен тығындалуын болдырмау керек. Еттартқыш-қосымшаның мойындығына етті бір қалыпты кесектеп салу керек, қажет болған жағдайда итергішті пайдаланса болады, бірақ та күшке салуға болмайды.

Еттартқыш-қосымшаға сүйек және қатты заттар абайсызда түскенде немесе электреттартқышты дұрыс пайдаланбаған жағдайда (асқын жүктеме) сақтандырғыш қалпақша бұзылады. Бұзылған қалпақшаны ауыстыру үшін қосымшаны жетектен алу керек.

Сақтандырғыш қалпақшаны ауыстыруды шнек білігінен және жетек төлкесінен сынған қалпақшаның қалдықтарын толығымен тазартқаннан кейін ғана жүргізу қажет.

**Сынған қалпақшаның алынып тасталмаған қалдықтары сақтандырғыш қалпақшаның қайта бұзылуына әкелуі мүмкін.**

## МОНТАЖДАУ ЖӘНЕ ЖҰМЫС ТӘРТІБІ

### Жетек жасау, көкөністер мен жемістерді ұсақтау

Еттартқыш-қосымшаны мына тәртіпте жинау керек:

- шнекке қымтағыш балдақ пен сақтандырғыш қалпақшаны кигізу (2-сурет). Қымтағыш балдақ шығыңқы беті қалпақшаға қаратылып орнатылуы тиіс;

- тұрқыға жиналған шнекті орнату (4-сурет);

- пышақты шнек білігінің квадратына кесетін бетін сыртына қаратып орнату (5-сурет);

- торкөздегі ойықты тұрқыдағы штифтке келтіріп, кішкентай (немесе ірі) тесікті торкөзді орнату (6-сурет);

- мына шартты ескере отырып, сомынды тұрқыға бекіту (7-сурет): ет сапасы төмен болған сайын, сомын соғұрлым қаттырақ тартылуы тиіс, шегіне дейін тартуды жетекке жүктеме түсетіндіктен пайдаланбаған жөн.

-қоректендіру бауын жетектің ойығынан алып шығу;

-еттартқыш-қосымшаны жетекке орнатып (8-сурет), бекіткіш сырт еткенге дейін сағат тіліне қарсы бұру керек. Тостағанды тұрқыға қою (9-сурет).

Өңделетін етті мұздан ерітіп, сүйектен ажырату керек.

Өңделетін өнімдерді жуып, еттартқыш-қосымшаның мойындығынан оңай өтетін кесектерге кесу қажет.

Электреттартқыштың жетегі сөніп тұрғанына көз жеткізу (ажыратқыш пернесі **0** жағдайында тұрады) және қоректендіру бауының ашасын торапқа қосу керек.

Электреттартқыштың жетегін ажыратқыш пернесін **ON** жағдайына ауыстыру және өңделетін өнімдерді еттартқыш-қосымша мойындығына бірқалыпты салып отыру керек, қажет болған жағдайда өнімдерді итергішпен итеруге болады (10-сурет).

**НАЗАР АУДАРЫҢЫЗДАР! Өңделетін өнімдерді электреттартқыш жинағындағы итергіштен басқа заттармен итермеңіздер.**

**Өңделетін өнімдерді итеруге арналған итергішті тұрқының мойындығына электреттартқыш жинағындағы тостаған орнатылғанда ғана қолданыңыз.**

Өңдеу қарқындығы төмендеген жағдайда, еттартқыш-қосымшаның пышағына тамырлардың оралып қалуынан жентек шығуы тоқтаған жағдайда мына әрекеттерді істеу қажет:

-электреттартқыштың жетегін ауыстырып қосқыш пернесін **0** жағдайына ауыстыру арқылы ажырату керек;

-жетектің айналатын бөліктері толық тоқтағанға дейін күту қажет (кемінде 5 секунд);

-жетекті **R** таңбалы жағындағы пернеге қысқа мерзімді (5 сек. көп емес) басу арқылы «Реверс» режимінде қосу керек, мұнда шнек кері бағытта айналады;

-ауыстырып қосқыш пернесін босату керек;

-жетектің айналатын бөліктері толық тоқтағанға дейін күту қажет (кемінде 5 секунд);

-ауыстырып қосқыш пернесін **ON** жағдайына ауыстыру арқылы жұмысты жалғастыру керек.

**Назар аударыңыздар! Жетекке асқын жүктеме түсіреу үшін электреттартқыш жетегінің бағытын жетектің айналатын бөліктері толық тоқтағанға дейін күтпей өзгертуге болмайды.**

Шырыны көп өнімдерді өңдеген кезде шырын арнайы жасалған ойықтан ағуы мүмкін (11-сурет).

Еттартқыш-қосымша шырын мен өңделетін өнімге толған кезде ағу күшеюі мүмкін. Сондықтан өнімдерді шағын үлеспен салу керек.

Жұмыс аяқталғаннан кейін еттартқыш-қосымшаны оңай тазарту үшін өнімдерді өңдеудің соңында қатқан нан немесе нанның қыртысын тарту ұсынылады.

### **Қамырды пішіндеу**

Еттартқыш-қосымша тұрқысына қымтағыш балдақ және сақтандырғыш қалпақша орнатылған шнекті (4-сурет), ірі немесе кішкентай тесіктері бар торкөзді (6-сурет) орнатып, сомынды қысу керек (7-сурет).

Қоректендіру бауын жетек бөлігінен алу қажет. Еттартқыш-қосымшаны жетекке орнатып (8-сурет), бекіткіш сырт еткенге дейін сағат тіліне қарсы бұру керек, тостағанды тұрқыға қою (9-сурет).

Электреттартқышты қыстырып, итергіштің көмегімен қамырды еттартқыш-қосымшаның мойындығына бірқалыпты салу керек (10-сурет). Пішінделген қамыр торкөз тесігі арқылы шығады.

### Тілкемдеу, тілімдерге кесу, үгу

Электрреттартқышты АМ11.03 көкөніс кескіш-қосымшамен (бұдан әрі мәтін бойынша – көкөніс кескіш) жасақтау кезінде түрлі саптамамен қосымша функцияларға ие боласыз: көкөністер мен жеміс-жидекті (картоп, қызылша, қырыққабат, сәбіз, қияр, алма және т.б.) тілкемдеу, тілімдерге кесу және көкөністер мен жемістерді, қатты сұрыпты ірімшікті, драмик жасауға картопты үгу.

Жүктелетін көкөністер мен жемістер алдын ала жуылып, көкөніс кескіштің жүктеу саңылауына еркін кіретіндей етіп тілімдерге кесілуі тиіс.

Көкөніс кескіштің құрамдас бөліктері 3-суретте көрсетілген. Көкөніс кескішті жинау:

- көкөніс кескіш тұрқысына өңдеу түріне байланысты саптаманың бірін орнату, көкөніс кескіш тұрқысына қақпақты қойып, сағат тіліне қарсы бұрап бекіту (12,13-сурет);
- жиналған көкөніс кескішті электрреттартқыш жетегіне орнатып, сағат тіліне қарсы бағытта сырт еткенге дейін бұрап бекіту (14-сурет);
- электрреттартқыш жетегінің қоректендіру бауының ашасын торапқа қосу, электрреттартқыш жетегін қосу және итергіштің көмегімен өнімдерді бірқалыпты салу (15-сурет). Дайын өнім көкөніс кескіш қақпағындағы тесіктен шығады;
- өңдеу аяқталғаннан кейін электрреттартқыш жетегін ажыратып, қоректендіру бауын желіден ажырату қажет.

### Шырын дайындау және шұжық өнімдерін толтыру

Электрреттартқышты АМ11.04 шырын сыққыш-қосымшамен (бұдан әрі мәтін бойынша – шырын сыққыш) жасақтау кезінде қосымша функцияларға ие боласыз: шырын дайындау және шұжық бұйымдарын толтыру.

Шырын сыққыштың құрамдас бөліктері 18-суретте көрсетілген.

**Шырын дайындау.** Жүктелетін көкөністер мен жеміс-жидектер алдын ала жуылып, еттартқыш-қосымшаның жүктеу саңылауына еркін кіретіндей етіп тілімдерге кесілуі тиіс.

Шырын дайындау үшін шырынсыққышты мынадай кезектілікпен қажет:

- шырын сыққыш тұрқына салма мен өңдейтін өнімге байланысты ірі немесе кішкентай тесігі бар торды орнату, қосылатын тетіктердің паз бен шығыңқысын қосып, шнекті шырынсыққыштың тұрқына орнату (19-сурет);
- электрреттартқыштың жетегіне пышақ, тор және сомынсыз жинақтағы электрреттартқыш қосымшаны орнату;
- еттартқыш-қосымша шнегінің төртқыры мен шырынсыққыш шнегінің төртқырын келтіріп, жиналған шырынсыққышты еттартқыш-қосымшаға орнату, электреттартқыш жетегіндегі сомынмен бекіту, шырынсыққыш тұрқының бағыттамасына поддон орнату, бұраманы шырынсыққыш тұрқына бұрап кіргізу және 1-2 айналымға кері айналдыру (20-сурет);
- шырынға арналған ыдысты орнату, электреттартқыштың қоректендіру бауының ашасын желіге қосу, электреттартқыштың жетегін қосу және итергіштің көмегімен дайындалған өнімді бірқалыпты еттартқыш-қосымша аузына салу. Сығылған өнім шырынсыққыш тұрқының саңылауынан шығады. Сығу деңгейі бұраманың көмегімен реттеледі.
- Өңдеу қарқындылығы төмендеген және сығылған өнімдердің шырын сыққыш-қосымшаның саңылауы арқылы шығуды тоқтатқан кезде мына әрекеттерді орындау қажет:
  - жетекті ажырату;
  - сығылған өнімдерді шығару үшін бұраманы саңылау толық ашылғанға дейін бұру;
  - жетекті қосу;
  - сығылған өнімдердің шығуы қалпына келтірілген соң бұраманың қалпын реттеу арқылы өнімдерді сығу деңгейін реттеп, жұмысты жалғастыру;
  - өңдеу аяқталған соң электрреттартқыш жетегін ажырату және қоректендіру бауының ашасын желіден ажырату.

**НАЗАР АУДАРЫҢЫЗДАР!** ШЫРЫНСЫҚҚЫШ ТҰРҚЫНДАҒЫ САҢЫЛАУ БІТЕЛПІ ҚАЛСА, ЭЛЕКТРЕТТАРТҚЫШ ЖЕТЕГІН АЖЫРАТЫП, ШЫРЫНСЫҚҚЫШТЫ БҰЗУ, ӨНІМДЕРДЕН ТАЗАРТУ, ЖУУ ЖӘНЕ ҚАЙТА ЖИНАУ ҚАЖЕТ.

**Шұжық бұйымдарын дайындау.** Шұжық бұйымдарын дайындау үшін қажет:

- осы нұсқаулықта ұсынылған рецепт бойынша немесе аспаздық кітапта берілген рецепт бойынша шұжық жетегін дайындау;
- шырынсыққышты электрреттартқышқа шырын дайындағандай жинау қажет. Поддон орнатылмайды. Бұраманы шырынсыққыш тұрқына 2-3 айналымға бұрап кіргізу;
- пішіндейтін үлдірді жылы суда ұстап, иілгіштігін жақсарту, "гармошка" түрінде жинап, шырынсыққыш тұрқына кигізу (21-сурет), шетінен 5 см кем емес жерде үлдірді байлау;
- электрреттартқыштың қоректендіру бауының ашасын желіге қосу, электрреттартқыш жетегін іске қосу, итергіштің көмегімен жентекті еттартқыш-қосымшаның аузына қарай пішіндеу үлдірі қажетті ұзындыққа толғанға дейін біркелкі итеру (21-сурет);
- электрреттартқыш жетегін ажырату, үлдір ішінде ауа қалмайтындай етіп, үлдірді байлау, үлдірді шырынсыққыш тұрқынан алу.

**Назар аударыңыздар! Өңдеу үрдісінің кез келген бұзылуы кезінде жетекті ажырату қажет.**

**Өңдеуді аяқтаған соң** электрреттартқыш жетегін ажырату, қоректендіру бауының ашасын желіден ажырату қажет. Кез келген қосымшаны жетектен алу үшін бекіткіш түймешегіне басып, қосымшаны сағат тілі бойымен бұру қажет. Жетектен қосымшаны алу, бұзу, құрамдас бөліктерін өнімнен тазарту, жуғыш құралдармен ыстық суда жуу, кептіру керек. Саптамаларды жуу кезінде абай болыңыздар, қолды жаралап алмау үшін кесетін жиектерді жууға тіс щеткасын пайдаланыңыздар.

Сыртқы түрін сақтау үшін қосымша мен оның құрамдас бөліктерін ыдыс жуғыш машинада жуу ұсынылмайды.

Қырғыш тазалау құралдарын қолдануға болмайды. Кептіргеннен кейін еттартқыш-қосымшаның пышағы мен торын аспаздық маймен майлау қажет. Еттартқыш-қосымшаны сомынды қатты тартпай жинақтау қажет. Жетектің тұрқы мен қоректендіру бауын дымқыл мата майлықпен сүрту және кептіру, қоректендіру бауын жетектің ойығына салу керек.

Пластмасса бөліктерді жылу көзінің үстінде (пеш, электрплита және т.б.) кептіруге болмайды.

## САҚТАУ ЖӘНЕ ТАСЫМАЛДАУ ЕРЕЖЕЛЕРІ

Электрреттартқыш жылытылатын және желдетілетін бөлмеде +1-ден +40°C-ге дейінгі температурада сақталуы тиіс.

Электрреттартқышты жайсыз температурада тасымалдаған жағдайда, ұсынылған температура интервалы бар үй-жайда кемінде 3 сағат тұрғаннан кейін ғана оны пайдалануға рұқсат етіледі.

## ІСКЕ АСЫРУ ЕРЕЖЕЛЕРІ

Электрреттартқышты сатып алған кезде мынаны тексеру керек:

- электрреттартқыш жетегінің түбінде орналасқан зауыт пломбасының бұзылмауын;
- электрреттартқыш жетегіндегі, пайдалану жөніндегі нұсқаулық пен қаптамадағы зауыт нөмірлерінің сәйкес келуін;
- «Жинақтаулық» бөліміне сәйкес жинақталуын;
- қабылдау және сату туралы куәлік пен кепілдік талонының толық және дұрыс толтырылуын (кепілді жөндеуге талон мен қабылдау және сату туралы куәлікте дүкеннің мөртабаны, сату күні дұрыс және анық қойылғанына көз жеткізу керек);
- «Жұмыс тәртібі» бөліміне сәйкес еттартқыш-қосымшасы қосылған жетекті қысқа уақытқа қосу арқылы электрреттартқыштың жұмысқа қабілеттілігін.

**БОЛУЫ МҮМКІН АҚАУЛАР МЕН ОЛАРДЫ  
ЖОЮ ӘДІСТЕРІ**

Болуы мүмкін ақаулар	Себебі	Жою әдістері
Электрқозғалтқыш жұмыс істеп тұр, бірақ шнек айналмайды	Қалпақша сынып қалды  Редуктор жұмыс істемейді	Шнектен және жетек төлкесінен қалпақшаның қалдықтарын алып тастап, қосымша жинағының қосалқы бөлшектерінен басқа қалпақшаны алып қою *  Ақау жөндеу кәсіпорындарының мамандарымен ғана жойылады.
Сапасыз майдалау (ег езіледі)	Пышактың кесетін жиегі мұқалған  Еттартқыш-қосымшаның сомыны тартылмаған	Пышактың кесетін жиектерін қайрау.  Еттартқыш-қосымшаның сомынын тарту.
Жетек білігінің айналуы азайды	Электрқозғалтқыш жұмыс істемейді.	Ақау жөндеу кәсіпорындарының мамандарымен ғана жойылады
Жетек жұмыс істемейді	Кернеу жоқ  Ажыратқышта ақау бар, қоректендіру бауында ақау бар, электрқозғалтқышта ақау бар, жетектің электр тізбегі үзілген.	Розеткаға үстел шамын немесе өлшеу құралын қосу арқылы қоректендіру торабында кернеудің болуын тексеру  Жөндеу кәсіпорындарының мамандарымен ғана жойылады.

\* Жеткізудің қосалқы бөлшектері ішіндегі қалпақшаларды пайдаланғаннан кейін оларды сауда желісі, жөндеу кәсіпорны немесе өндіруші-зауытта сатып алуға болады (тел. (3412) 30-81-60). Электреттартқыш жетегінің бұзылуын болдырмау үшін өндіруші-зауыттың фирмалық белгісі бар қалпақшаларды ғана сатып алыңыздар.

**Сақтандырғыш қалпақшаларды ауыстыру кепілді жөндеуге жатпайды.**

## КЕПІЛДІК МІНДЕТТЕМЕЛЕР

Электр тартқышты пайдаланудың кепілді мерзімі дүкеннен сатып алған сәттен бастап 2 жыл. Кепілді жөндеуге талонда дүкенде сату күні көрсетілмеген жағдайда пайдалану мерзімі электр тартқышты өндіруші-кәсіпорын шығарған күннен бастап есептеледі.

Кепілді мерзім кезінде өндірушінің кінәсынан болған ақаулар кепілді жөндеу жүргізетін кәсіпорындарда тегін жойылады. Кепілді жөндеуді жүргізетін кәсіпорындар тізбесі пайдалану жөніндегі нұсқаулыққа қоса беріледі. Кепілді жөндеуге үзбелі талон жөндеу жүргізген кәсіпорында қалады.

Өндіруші немесе оның өкілі сараптама нәтижесі бойынша ақау тұтынушы пайдалану, сақтау ережелерін бұзуынан, үшінші тұлғалар немесе жойқын күштің әрекетінен болғаны анықталған жағдайда бұйымды кепілді қызмет көрсетуден алып тастайды (Ресей Федерациясының «Тұтынушылардың құқығын қорғау туралы» Заңының 18-бабы).

**Назар аударыңыздар! Сақтандырғыш қалпақшалардың бірнеше қайтара сынуы тұтынушы бұйымды пайдалану ережесін бұзғанын куәландырады.**

Бұйымның қызмет ету мерзімі 5 жыл.

## ЖОЮ ЕРЕЖЕЛЕРІ

Электр ет тартқыш пен оның саптамаларын жоюға арнайы талаптар қойылмайды.



## ЭЛЕКТРЕТТАРТҚЫШТЫҢ КӨМЕГІМЕН ТАҒАМ ДАЙЫНДАУ ҮШІН АСПАЗДЫҚ КІТАПТАН РЕЦЕПТЕР

### **Шабылған бифштекс**

400 г ет, 75 г сиыр немесе шошқа майын электреттарқышта тартыңыз, 50 г су, тұз, бұрыш қосып, мұқият араластырыңыз. Дайындалған массаны котлет түрінде бөліп, табада қуырыңыз.

### **Бауырдан жасалған паштет**

400 г бауыр (сиыр, шошқа, қой), 150 г сары май, 100 г шпик, 100 г басты пияз, 50 г сәбіз, 1 жұмыртқа, 50 г сүт немесе сорпа. Бауырды шағын бөліктерге бөліп, тілкемделген көкөністермен бірге шпикпен қуарыңыз, содан соң екі рет еттартқышта тартыңыз. Паштетке сары май қосып, жақсылап араластырып, шабылған жұмыртқа мен көк шөппен сәндейіз.

### **Еттен жасалған фрикаделькалар**

400 г сорпа еті (бұзау, шошқа), 2 жұмыртқа, қалалық бөлкенің жартысы, тұз, бұрыш, желкөк, пияз. Бөлкені сүтте жібіту, сығып, етпен бірге еттартқыштан өткізіңіз. Алынған тартылған етке бұрыш, желкөк көгі, пияз, жұмыртқаны қосыңыз, мұқият араластырыңыз. Фрикаделькаларды суға пісіріңіз немесе өсімдік майына қуырыңыз.

### **Саңырауқұлақ уылдырығы**

100 г кептірілген ақ саңырауқұлақ пен 50 г кептірілген қызғылт сары саңырауқұлақ пен 50 г қайысқұлақ саңырауқұлақты түнгіге суға жібітіп қойыңыз. Содан соң оларды жуып, біраз көлемдегі суда пісіріңіз. Дайын саңырауқұлақты суытып, 200 г басты пиязбен еттартқыштан өткізіңіз. Дайын массаны күнбағыс майына баяу отта 1 сағат бойы сорпа құйып отырып, қуыру қажет. Уылдырықты бутерброд, жентектелген жұмыртқа үшін пайдаланылады, сорпаға қосуға болады.

### **Кәді мен баклажандан жасалған уылдырық**

500 г баклажанды қаңылтыр табада тандырда немесе суға салып пісіріңіз. Қабығын алып тастаңыз. Жұмсағын еттартқышқа салып, аздап қуырылған пияз (басты), қызанақ, тұз, бұрыш қосып, ұсақтаңыз. 2 ас қасық өсімдік майын қосып, баяу отта пісіріңіз.

### **Мүк жидек шырыны**

2 кг мүк жидек, 1 л шырынға 200 г қант

Жемістерді жуып, шырын сыққыштан өткізіп, дәкемен сүзіп, қант қосып 85°C дейін қыздыру керек. Құтыларға құйылған шырынды 20 минут зарарсыздандырып, ауызын бекітіп жабу керек.

### **Шошқа етінен жасалған шұжық**

2 кг майлы емес шошқа еті, 1 кг май, 2 ш.к. тұз, тмин, қара бұрыш және 1 ш.к. қант.

Шошқа еті мен майды электреттарқышта тартыңыз, бірыңғай масса түзілгенге дейін басқа өнімдермен араластырып, 8 саға ұстау керек. Дайындалған ішектерді қосымшаны пайдалану жөніндегі нұсқаулыққа сәйкес толтырыңыз. Желдетілетін бөлмеде кептіру үшін іліп қойыңыз, соңынан (4-5) сағатқа салқын жерге іліңіз. Кептіргеннен кейін ыстауға немесе қуыруға болады.

### **Қуырылған шаруа шұжығы**

1 кг шошқа еті, 300 г шпик, 20 г тмин, сарымсақ, дәмдеуіштер мен тұз.

Шошқа еті мен шпикті ірі тесікті торкөзді пайдаланып, электреттарқыштан өткізіп, қалған өнімдермен қосып, бірыңғай масса түзілгенге дейін араластырыңыз. Дайындалған шошқа ішектерін қосымшаны пайдалану жөніндегі нұсқаулыққа сәйкес толтырыңыз. Дайындалған шұжықты пісіріп, соңынан қуырыңыз. Дастарханға гарнирмен бірге қойыңыз.



**АКСИОН**  
БЫТОВАЯ ТЕХНИКА  
СДЕЛАНО В РОССИИ



UA

## ЕЛЕКТРОМ'ЯСОРУБКА М31

ПОСІБНИК  
З ЕКСПЛУАТАЦІЇ

## ПРИЗНАЧЕННЯ

Електромясорубка побутова шнекова М31 (надалі за текстом - електромясорубка) призначена для приготування фаршу з м'яса, риби, грибів, подрібнення овочів, фруктів, отримання пореподібних мас із ягід, профілювання тіста.

Електромясорубка із приставкою-овочерізою АМ11.03 призначена для різки продуктів скибочками, дрібного та крупного шаткування овочів.

Електромясорубка із приставкою-сокодавильницею АМ11.04 призначена для отримання соків із м'якоттю з м'яких овочів, фруктів і ягід, набивки ковбасних виробів.

В електромясорубці передбачена додаткова функція «Реверс», яка дозволяє повертати шнек приставки-мясорубки у зворотному напрямку.

Комплектація та маса електромясорубки із приставками в залежності від моделі наведена у таблиці 1 розділу «Комплектність».

Електромясорубка призначена для експлуатації у приміщенні з температурою оточуючого середовища від +1 до +35°C.

## ТЕХНІЧНІ ХАРАКТЕРИСТИКИ

Клас захисту від ураження електричним струмом .....	II
Номинальна споживана потужність, Вт.....	230
Максимальна потужність, Вт.....	1500
Напруга живлення, В .....	220-240
Частота мережі, Гц.....	50-60
Продуктивність, кг/г, не менше .....	50
Максимальна продуктивність, кг/г.....	100
Режим роботи повторно-короткочасний:	
- безперервна робота, хвилин, не більше.....	15
- пауза в роботі, хвилин, не менше .....	15
- безперервна робота, хвилин, не більше.....	15
- пауза в роботі, хвилин, не менше.....	45
При спрацюванні термовимикача зробити перерву не менше ніж на 1 годину.	
Витрати електроенергії за 15 хвилин роботи, кВт-г, не більше.....	0,06

## КОМПЛЕКТНІСТЬ

### КОМПЛЕКТНІСТЬ ЕЛЕКТРОМ'ЯСОРУБКИ М31

Привід.....	1 шт.
Приставка-мясорубка у зборі.....	1 шт.
(корпус, шнек, ніж, гайка, запобіжний ковпачок, ущільнювальне кільце, решітка із дрібними отворами).	
Решітка із крупними отворами.....	1 шт.
Решітка із крупними отворами некруглої форми .....	1 шт.
Чашка.....	1 шт.
Штовхач.....	1 шт.
Запобіжний ковпачок .....	3 шт.
Ущільнювальне кільце .....	1 шт.
Посібник з експлуатації з переліком підприємств, які виконують гарантійний ремонт.....	1 шт.
Споживацька тара.....	1 шт.

КОМПЛЕКТНІСТЬ ПРИСТАВКИ-ОВОЧЕРІЗКИ АМ11.03

Приставка-овочерізка в зібраному вигляді (корпус, насадка, кришка, штовхач).....1 шт.  
 Насадка.....2 шт.  
 Пакет.....1 шт.

КОМПЛЕКТНІСТЬ ПРИСТАВКИ-СОКОВИТИСКАЧА АМ11.04

Приставка-соковитискач в зібраному вигляді(корпус, вкладиш, шнек, решітка, гвинт).....1 шт.  
 Решітка .....2 шт.  
 Піддон.....1 шт.  
 Пакет.....1 шт.

Таблиця 1. Комплекти поставок.

Позначення електром'ясорубки	Позначення складових частин			Маса в упакуванні, кг не більше
	Електром'ясорубка МЗ1	Приставка-овочерізка АМ11.03	Приставка-соковитискач АМ11.04	
Електромясорубка МЗ1.01	+	-	-	4,1
Електромясорубка МЗ1.02	+	+	+	5
Електромясорубка МЗ1.03	+	+	-	4,7
Електромясорубка МЗ1.04	+	-	+	4,3

**ВИМОГИ БЕЗПЕКИ**

Для безпечного використання електром'ясорубки уважно вивчіть цей посібник з експлуатації.

**ЕЛЕКТРОМ'ЯСОРУБКА ЗНАЧЕНА  
 ВИКЛЮЧНО ДЛЯ ПОБУТОВИХ ПОТРЕБ !**

Підключайте електром'ясорубку тільки до електричної мережі змінного струму напругою 220-240 В частотою 50-60 Гц!

**ЗАБОРОНЯЄТЬСЯ:**

- залишати працюючу електром'ясорубку без нагляду;
- експлуатувати електром'ясорубку на похилій або нестійкій поверхні;
- користуватися електром'ясорубкою для інших цілей, окрім зазначених у даному посібнику;
- користуватися несправною електром'ясорубкою. При пошкодженні шнура живлення задля уникнення небезпеки ураження електричним струмом шнур повинен замінити виробник або його агент, чи аналогічна кваліфікована особа;

- перевищувати допустимий час безперервної роботи –15 хвилин;
- користуватися без нагляду електром'ясорубкою дітям та іншим недієздатним особам;
- розбирати привід і вносити зміни до конструкції електром'ясорубки;
- занурювати привід у воду та мити його під струменем води;
- очищувати приставки від залишків продукту при увімкненому приводі.

**Виробник не несе відповідальності за шкоду, спричинену неправильною експлуатацією електром'ясорубки та її приладдя.**

## БУДОВА ЕЛЕКТРОМ'ЯСОРУБКИ

Електром'ясорубка складається з двох основних частин: приводу та приставки-м'ясорубки. Привід забезпечує обертання шнеку приставки-м'ясорубки. У задній частині приводу мається відсік для зберігання мережевого шнуру та решіток.

Увімкнення приводу здійснюється переводом клавiші перемикача у фіксоване положення **ON**, вимкнення -переводом клавiші у фіксоване положення - **О**.

Увімкнення приводу у режимі «Реверс» здійснюється короткочасним (не більше 5 сек.) натисненням на клавiшу перемикача зі сторони маркування **R**. У режимі "Реверс" можливо підвищене іскріння щіток електродвигуна, видиме через вентиляційний отвір приводу, яка не є бракувальною ознакою.

**Не допускається перемикання клавiші перемикача електром'ясорубки з положення ON в положення R та назад без витримки в положенні O до повної зупинки частин приводу, що обертаються.**

Для фіксації приставки-м'ясорубки на приводі передбачений фіксатор. Фіксатор уберігає від провертання приставку-м'ясорубку під час роботи в режимі «Реверс». Для зняття приставки-м'ясорубки з приводу необхідно натиснути на кнопку фіксатора та повернути приставку-м'ясорубку за годинниковою стрілкою.

Приставка-м'ясорубка складається з корпусу, шнеку, запобіжного ковпачка, ущільнювального кільця, ножа, решітки, гайки, чашки та штовхача. Приставка-м'ясорубка комплектується решітками із дрібними та крупними отворами. Застосування різних решіток дозволяє отримати дрібний або крупний фарш.

Шнек у зборі з ущільнювальним кільцем та запобіжним ковпачком показаний на малюнку 2.

Під час установки ущільнювального кільця поверхня із виступом повинна бути спрямована у бік запобіжного ковпачка. Запобіжний ковпачок захищає механізм електром'ясорубки від поломки.

При випадковому потраплянні в процесі переробки до приставки-м'ясорубки кісток та інших твердих предметів, а також при перевантаженнях приводу електром'ясорубки, спричинених порушенням правил експлуатації виробу, запобіжний ковпачок руйнується, шнек припиняє обертатись, а привод продовжує працювати у режимі холостого ходу.

## ПІДГОТОВКА ДО РОБОТИ

Перед першим використанням складові частини приставки-м'ясорубки необхідно вимити гарячою водою з миючими засобами, призначеними для миття посуду, та просушити.

Корпус приводу і шнур живлення протерти вологою тканинною серветкою.

## РЕКОМЕНДАЦІЇ З ЕКСПЛУАТАЦІЇ

Для того щоб електром'ясорубка слугувала довго та надійно, необхідно дотримуватись наступних рекомендацій:

- збір складових частин приставки-м'ясорубки здійснювати у суворій відповідності до цього посібника з експлуатації;

- м'ясо перед переробкою необхідно розморозити, відокремити від кісток, сухожилля та нарізати шматочками, що вільно проходять через горловину приставки-м'ясорубки. Рекомендований розмір шматочків м'яса 20 x 20 x 40 мм. **Не допускається потрапляння кісток, хрящів і випадкових твердих предметів до м'ясорубки та переробка замороженого м'яса;**

- не допускати забивання горловини великою кількістю перероблених продуктів. М'ясо у горловину приставки-м'ясорубки потрібно подавати по шматочку, за необхідності користуватися штовхачем, не докладаючи при цьому надмірного зусилля.

При випадковому потрапленні кісток та твердих предметів до приставки-м'ясорубки або при неправильній експлуатації електром'ясорубки (надмірних навантаженнях) відбувається руйнування запобіжного ковпачка. Для заміни зруйнованого ковпачка необхідно зняти приставку з приводу.

Заміну запобіжного ковпачка потрібно здійснювати тільки після повного видалення залишків зламаного ковпачка з валу шнеку та із втулки приводу.

**Невидалені залишки зламаного ковпачка знову можуть призвести до повторного руйнування запобіжного ковпачка.**

## ПОРЯДОК МОНТАЖУ ТА РОБОТИ

### Приготування фаршу, подрібнення овочів та фруктів

Зібрати приставку-м'ясорубку у наступній послідовності:

- надіти на шнек кільце ущільнювальне та запобіжний ковпачок (мал.2). Ущільнювальне кільце повинне бути встановлене поверхнею з виступом до ковпачка;

- установити в корпус шнек у зборі (мал.4);

- встановити ніж на квадрат вала шнеку ріжучою поверхнею назовні (мал.5);

- встановити решітку із дрібними (або крупними) отворами, поєднавши паз на решітці із штифтом на корпусі (мал.6);

- повернути на корпус гайку (мал.7), дотримуючись умови: чим гірше якість м'яса, тим сильніше повинна бути затягнута гайка, але затяжку до упору не практикувати через збільшення навантаження на привід;

- вийняти шнур живлення з відсіку приводу;

- встановити приставку-м'ясорубку на привід (мал.8) та повернути проти годинникової стрілки до клацання фіксатора (мал.9). Встановити чашку на корпус (мал.10).

Перероблюване м'ясо необхідно розморозити та відокремити від кісточок. Перероблювані продукти необхідно вимити, нарізати на шматки, які вільно проходять через горловину приставки-м'ясорубки.

Переконайтеся, що привід електро-м'ясорубки вимкнений (кнопка перемикача знаходиться в положенні **O**) та під'єднати вилку шнура живлення до мережі.

Увімкнути привід електром'ясорубки переводом кнопки перемикача у фіксоване положення **ON** та рівномірно подавати перероблювані продукти в горловину приставки-м'ясорубки, при необхідності проштовхувати продукти за допомогою штовхача (мал.10).

**УВАГА! Не проштовхуйте перероблювані продукти будь-якими предметами окрім штовхача із комплекту електром'ясорубки.**

**Використовуйте штовхач для проштовхування перероблених продуктів тільки зі встановленою на горловину корпусу чашкою з комплекту електром'ясорубки.**

При зниженні інтенсивності переробки, у випадку припинення виходу фаршу через можливе намотування жилавих включень на ніж приставки-м'ясорубки необхідно:

- вимкнути привід електром'ясорубки переводом кнопки перемикача у фіксоване положення **O**;

- витримати паузу до повної зупинки частин приводу, що обертаються (не менше 5 секунд);

- вимкнути привід в режимі «Реверс» короткочасним (не більше 5 сек.) натисненням на кнопку перемикача зі сторони маркування **R**, при цьому шнек буде обертатись у зворотному напрямку;

- відпустити кнопку перемикача;

- витримати паузу до повної зупинки частин приводу, що обертаються (не менше 5 секунд);

- продовжити роботу, переводом кнопки перемикача у фіксоване положення **ON**.

**Увага! Для виключення надмірного перевантаження не допускається змінювати напрямок обертання приводу електром'ясорубки без витримки його після вимкнення до повної зупинки частин приводу, що обертаються.**

При переробці продуктів з великим вмістом соку можливе підтікання соку через спеціально передбачений паз (мал.11).

Підтікання може посилитись при заповненні приставки-м'ясорубки соком та перероблюваним продуктом. Тому рекомендується подавати продукти невеликими порціями.

Після закінчення роботи для зручності очистки приставки-м'ясорубки рекомендується в кінці переробки продуктів перемолоти черствий хліб або корочку хліба.

### Профілювання тіста

Установити в корпус приставки-м'ясорубки шнек у зборі із ущільнювальним кільцем та запобіжним ковпачком (мал. 4), решітку із крупними або дрібними отворами (мал.6) та завернути гайку (мал. 7).

Вийняти шнур живлення із відсіку приводу. Встановити приставку-м'ясорубку на привід (мал.8) та зафіксувати поворотом проти годинникової стрілки до клацання, встановити чашку на корпус (мал.10). Увімкнути електром'ясорубку та рівномірно за допомогою штовхача подавати тісто до горловини приставки-м'ясорубки (мал.10).

Профільоване тісто виходить через отвори решітки.



### **Різка скибочками, для шинкування, перетирання**

При комплектуванні електром'ясорубки приставкою-овочерізкою АМ11.03 (далі по тексту овочерізка) ви отримуєте додаткові функції з різними насадками: різка скибочками, шинкування овочів і фруктів (картоплі, буряка, капусти, моркви, огірків, яблук і т.п.) і перетирання овочів і фруктів, сиру твердих сортів картоплі для приготування дерунів.

Завантажуванні овочі і фрукти повинні бути попередньо вимиті, нарізані на шматки, вільно проходити через завантажувальний отвір корпусу овочерізки.

Складові частини овочерізки представлені на малюнку 3. Зібрати овочерізку:

- встановити в корпус овочерізки одну з насадок, залежно від виду переробки, встановити кришку на корпус овочерізки і зафіксувати поворотом проти годинникової стрілки (мал. 12, 13);
- встановити зібрану овочерізку на привід електром'ясорубки і зафіксувати поворотом проти годинникової стрілки до клацання (мал. 14);
- підключити штепсель шнура живлення електром'ясорубки до мережі, включити привід електром'ясорубки і рівномірно з допомогою штовхача подавати продукти, що перероблюються (мал. 15). Готовий продукт виходить через отвір у кришці овочерізки;
- після закінчення переробки вимкнути привід електром'ясорубки і вимкнути вилку шнура живлення від мережі.

### **Приготування соку і набивання ковбасних виробів**

При комплектуванні електром'ясорубки приставкою-соковижималкою АМ11.04 (далі по тексту соковитискач) Ви отримуєте додаткові функції: приготування соку і набивання ковбасних виробів. Складові частини соковитискача представлені на малюнку 18.

**Приготування соку.** Завантажуванні овочі, фрукти, ягоди повинні бути попередньо вимиті, при необхідності нарізані на шматки, вільно проходити через завантажувальний отвір корпусу приставки-м'ясорубки.

Для приготування соку зібрати її в наступній послідовності:

- встановити в корпус соковитискача вкладиш і грати з великими або дрібними отворами залежно від продукту, поєднавши паз і виступ деталей, що сполучаються, встановити в корпус шнек соковитискача (рис. 19);
- встановити на привід електром'ясорубки приставку-електром'ясорубку в зібраному вигляді без ножа, решітки і гайки;
- встановити зібрану соковижималку на приставку-м'ясорубку, поєднавши чотиригранник шнека приставки-м'ясорубки і чотиригранний отвір шнека соковитискача, закріпити гайкою з комплекту електром'ясорубки, встановити направляючі корпусу соковитискача піддон, повернути гвинт в корпус соковитискача до упору і вивернути на 1-2 обороту (мал. 20);
- встановити ємність для соку, підключити штепсель шнура живлення електром'ясорубки до мережі, включити привід електром'ясорубки і рівномірно з допомогою штовхача подавати підготовлені продукти в горловину приставки-м'ясорубки. Віджаті продукти виходять через отвір корпусу соковитискача. Ступінь віджиму регулюється за допомогою гвинта.

При зниженні інтенсивності переробки та припинення виходу віджатих продуктів через отвір приставки-соковитискача, необхідно:

- вимкнути привід;
- вивернути гвинт до повного відкриття отвору для виходу віджатих продуктів;
- включити привід;
- після відновлення виходу віджатих продуктів відрегулювати положення гвинта ступінь віджиму продуктів і продовжити роботу;
- після закінчення переробки вимкнути привід електром'ясорубки і вимкнути вилку шнура живлення від мережі.

**УВАГА! ЯКЩО ЗАБИВСЯ ОТВІР У КОРПУСІ СОКОВИТИСКАЧА, НЕОБХІДНО ВИМКНУТИ ПРИВІД ЕЛЕКТРОМ'ЯСОРУБКИ, РОЗІБРАТИ СОКОВИЖИМАЛКУ, ОЧИСТИТИ ВІД ПРОДУКТІВ, ВИМИТИ І ЗІБРАТИ ЗНОВУ.**

### **Приготування ковбасних виробів.**

Для приготування ковбасних виробів необхідно:

- приготувати ковбасний фарш рекомендованими в даному керівництві рецептами або за рецептами з кулінарних книг;
- встановити соковитискач з решіткою без отворів на електром'ясорубку в тій же послідовності, як для приготування соку. Піддон не встановлювати. Ввернути гвинт в корпус соковитискача на 2-3 обороти;
- витримати формувальну оболонку в теплій воді для підвищення еластичності, надіти на корпус соковитискача, зібравши її «гармошкою» (рис. 21) і перев'язати оболонку на відстані не менше 5 см від її краю;
- підключити штепсель шнура живлення електром'ясорубки до мережі, включити привід електром'ясорубки і рівномірно з допомогою штовхача подавати фарш в горловину приставки-м'ясорубки до заповнення формувальної оболонки на бажану довжину (рис. 21);
- вимкнути привід електром'ясорубки, перев'язати оболонку, намагаючись не залишати повітря усередині оболонки, зняти оболонку з корпусу соковитискача.

### **Увага! При будь-яких порушеннях процесу переробки вимкнути привід.**

Після закінчення переробки вимкнути привід електром'ясорубки, вимкнути вилку шнура живлення від мережі. Щоб зняти будь-яку приставку з приводу потрібно натиснути на кнопку фіксатора і повернути приставку за годинниковою стрілкою. Зняти приставку з приводу, розібрати, очистити складові частини від продуктів, промити гарячою водою з миючими засобами, призначеними для миття посуду, просушити. Будьте уважні при митті насадок приставки-овочерізки, щоб не пошкодити руки застосовуйте для миття ріжучих кромки зубну щітку.

Не рекомендується мити приставки та їх складові частини в посудомийній машині для збереження зовнішнього вигляду.

Застосування абразивних чистячих засобів не допускається. Після просушування бажано змастити ніж і решітку приставки-м'ясорубки кулінарним жиром. Зібрати приставку-м'ясорубку, не затягуючи туго гайку. Корпус приводу і шнур живлення протерти вологою тканинною серветкою і просушити, шнур живлення укласти в відсік приводу.

Не допускається сушіння пластмасових частин над джерелом тепла (пічкою, електроплитою та ін.).

## **ПРАВИЛА ЗБЕРІГАННЯ ТА ТРАНСПОРТУВАННЯ**

Електром'ясорубку з приставками зберігати в опалювальному і провітрюваному приміщенні при температурі від плюс 1 до плюс 40°C.

У випадку транспортування електром'ясорубки при негативних температурах її експлуатація допускається тільки після знаходження протягом не менше 3 годин у приміщенні з рекомендованим інтервалом температур

## **ПРАВИЛА РЕАЛІЗАЦІЇ**

При купівлі електром'ясорубки необхідно перевірити:

- цілісність заводської пломби, яка знаходиться на дні приводу електром'ясорубки;
- збіжність заводських номерів на приводі електром'ясорубки, у посібнику з експлуатації та на упаковці;
- комплектність за розділом «Комплектність»;
- повноту та правильність заповнення свідоцтва про прийомку та продаж і гарантійного талону, переконатися в тому, що в талоні на гарантійний ремонт і у свідоцтві про прийомку та продаж правильно і чітко проставлено штамп магазину, дату продажу;
- працездатність електром'ясорубки короткочасним вмиканням приводу із приєднаною до нього приставкою-м'ясорубкою у відповідності до розділу «Порядок монтажу та роботи».

## МОЖЛИВІ НЕСПРАВНОСТІ ТА МЕТОДИ ЇХ УСУНЕННЯ

Можливі несправності	Можлива причина	Методи усунення
Електродвигун працює, але не обертається шнек	Зламався ковпачок	Видалити залишки ковпачка зі шнека із приводу, встановити інший ковпачок із запасних частин комплексу поставки*
	Несправний редуктор	Усувається тільки фахівцями ремонтних підприємств
Неякісне подрібнення (м'ясо мнеться)	На шнек не встановлене ущільнювальне кільце	Встановити ущільнювальне кільце (мал.1)
	Затупились ріжучі кромки ножа	Заточити ріжучі кромки ножа
	Не затягнута гайка приставки м'ясорубки	Затягнути гайку приставки м'ясорубки
Зменшилися обороти обертання валу приводу	Несправний електродвигун	Усувається тільки фахівцями ремонтних підприємств
Привід не працює	Відсутня напруга	Перевірити наявність напруги в мережі живлення підключенням до розетки настільної лампи або вимірювального приладу.
	Несправний вимикач, несправний шнур живлення, несправний електродвигун, обрив в електричній ланцюга приводу	Усувається тільки фахівцями ремонтних підприємств.

\* Після використання комплексу ковпачків із запасних частин їх можна придбати у торговельній мережі, ремонтному підприємстві або на заводі-виробнику (тел.(3412) 30-81-60). Щоб уникнути поломок приводу електром'ясорубки купуйте ковпачки тільки з фірмовим знаком заводу-виробника.

### Заміна запобіжних ковпачків не є гарантійним ремонтом

## ГАРАНТІЙНІ ЗОБОВ'ЯЗАННЯ

Гарантійний термін експлуатації електром'ясорубки 2 роки з моменту її придбання в магазині. При відсутності в талоні на гарантійний ремонт дати продажу магазином гарантійний строк експлуатації обчислюється від дня випуску електром'ясорубки підприємством-виробником.

Протягом гарантійного терміну несправності, які сталися з вини виробника, усуваються безкоштовно на підприємствах гарантійного ремонту. Перелік підприємств, що виконують гарантійний ремонт, додається до керівництва з експлуатації. Відривний талон на гарантійний ремонт залишається на підприємстві, що виробляв ремонт.

Виробник або його представник знімає виріб з гарантійного обслуговування, якщо в результаті експертизи буде встановлено, що несправність виникла внаслідок порушення споживачем правил користування, зберігання, дії третіх осіб або непереборної сили (ст.18 Закону Російської Федерації «Про захист прав споживачів»).

**Увага! Повторювані поломки запобіжних ковпачків свідчать про порушення споживачем правил експлуатації виробу.**

Термін служби виробу 5 років.

## ПРАВИЛА УТИЛІЗАЦІЇ

Спеціальних вимог з утилізації електром'ясорубок та приставок до них не висувається.

## РЕЦЕПТИ ІЗ КУЛІНАРНИХ КНИГ ДЛЯ ПРИГОТУВАННЯ СТРАВ ЗАДОПОМОГОЮ ЕЛЕКТРОМ'ЯСОРУБКИ

### **Біфштекс рублений**

400 г м'яса, 75 г сала яловичого або свинячого подрібнити на електром'ясорубці, додати 50 г води, сіль, перець і ретельно перемішати. Приготовану масу розібрати у вигляді котлет і смажити на сковороді.

### **Паштет із печінки**

400 г печінки (яловичої, свинячої, баранячої), 150г масла вершкового, 100 г шпик, 100 г ріпчастої цибулі, 50 г моркви, 1 яйце, 50 г молока або бульйону. Печінку розібрати на невеликі шматки та разом із шаткованими овочами обсмажити зі шпиком, потім пропустити два рази через м'ясорубку. В паштет додати вершкове масло, добре перемішати і прикрасити рубленим яйцем та зеленню.

### **Фрикадельки із м'яса**

400 г супового м'яса (телятини, свинини), 2 яйця, половину міської булки, сіль, перець, зелень петрушки, цибуля. Булку розмочити в молоці, віджати, пропустити через м'ясорубку разом із м'ясом. В отриманий фарш покласти перець, зелень петрушки, цибулю, яйце та ретельно перемішати. Фрикадельки відварити або обсмажити на рослинній олії.

### **Грибна ікра**

100 г сушених білих грибів та по 50 г сушених підосичників і підберезників замочити на ніч у воді. Потім промити їх, відварити у невеликій кількості води. Готові гриби остудити та пропустити через м'ясорубку з 200 г ріпчастої цибулі. Готову масу підсмажити в соняшниковій олії на повільному вогні протягом 1 години, підливаючи бульйон. Ікру використовують для бутербродів, фаршированих яєць, можна додати у суп.

### **Ікра з кабачків і баклажанів**

500 г баклажанів спекти на деко у духовці або відварити. Зняти шкірку. М'якоть покласти до м'ясорубки, додати злегка обсмажену цибулю (голівки), помідори, сіль, перець та подрібнити. Додати 2 столові ложки рослинної олії та варити на слабкому вогні.

### **Сік журавлинний**

2 кг журавлини, на 1 л соку 200 г цукру.

Ягоди промити, пропустити через приставку- сокодавильницю, процідити через марлю, додати цукор і підігріти до 85°C. Розлитий у банки сік стерилізувати 20 хвилин і закатати.

### **Ковбаса зі свинини**

2 кг нежирної свинини, 1 кг сала, 2 ч.л. солі, кмину, чорного перцю та 1 ч.л. цукру.

Свинину і сало повернути через електром'ясорубку, перемішати з іншими продуктами до отримання однорідної маси і витримати протягом 8 г. Набити підготовані кишки відповідно до посібника з експлуатації до приставки. Підвісити для просушки у вентиляваному місці, потім на (4-5) годин підвісити у прохолодному місці. Після сушки можна прокоптити або жарити.

### **Ковбаса селянська жарена**

1 кг свинини, 300 г шпик, 20 г кмину; часник, спеції, сіль за смаком.

Свинину і шпик повернути через електром'ясорубку, використовуючи решітку з крупними отворами, і перемішати з іншими продуктами до отримання однорідної маси. Набити підготовані свині кишки відповідно до посібника з експлуатації до приставки. Приготовану ковбасу відварити, після чого обжарити. Подавати до столу з гарніром.

ТАЛОН НА ГАРАНТИЙНЫЙ РЕМОНТ  
КЕПІЛДІ ЖӨНДЕУГЕ ТАЛОН  
ТАЛОН НА ГАРАНТИЙНИЙ РЕМОНТ

ЭЛЕКТРОМ'ЯСОУБКА  
ЭЛЕКТРЕТТАРТҚЫШ  
ЭЛЕКТРОМ'ЯСОУБКА

М31.01

М31.02

М31.03

М31.04

№

ТУ 5156-189-49640047-2011

Изготовитель: ООО Концерн «Аксион»

Өндіруші: ООО Концерн «Аксион»

Виробник: ТОВ Концерн «Аксион»

Продана ..... (наименование предприятия торговли)  
Сағьлды ..... (сауда кәсіпорнынн атауы)  
Проданий ..... (найменування підприємства торгівлі)

Дата продажи .....  
Сағу күні .....  
Дата продажу .....

Штамп магазина ..... личная подпись продавца  
Дүкен мөртабаны ..... сағушының жеке қолы  
Штамп магазину ..... особистий підпис продавця

Выполнены работы .....  
Жұмыстар атқарылды .....  
Виконано роботи .....

Исполнитель ..... фамилия, имя, отчество  
Орындаушы ..... тегі, аты, әкесінің аты  
Виконавець ..... прізвище, ім'я, по-батькові

Владелец ..... подпись  
Иесі ..... қолы  
Власник ..... підпис

КОРЕШОК ТАЛОНА на гарантийный ремонт  
Кепілді жөндеуге ТАЛОН ТҮБІРТЕГІ  
КОРІНЕЦЬ ТАЛОНУ на гарантийний ремонт

Изъят « \_\_\_\_\_ » \_\_\_\_\_ 20 \_\_\_\_\_ г.  
Алынды ..... ж.  
Вилучений ..... р.

Исполнитель .....  
Орындаушы ..... фамилия, имя, отчество  
Виконавець ..... тегі, аты, әкесінің аты  
..... прізвище, ім'я, по-батькові





СВИДЕТЕЛЬСТВО О ПРИЕМКЕ И ПРОДАЖЕ  
ҚАБЫЛДАУ ЖӘНЕ САТУ ТУРАЛЫ КУӘЛІК  
СВІДОЦТВО ПРО ПРИЙОМКУ ТА ПРОДАЖ

**ЭЛЕКТРОМЯСОУБКА  
ЭЛЕКТРЕТТАРТҚЫШ  
ЕЛЕКТРОМ'ЯСОУБКА**  
Заводской номер и дата изготовления

\_\_\_\_\_

\_\_\_\_\_

соответствует требованиям ТУ 5156-189-49640047-2011 и признана годной для эксплуатации.

ТУ 5156-189-49640047-2011 талаптарына сәйкес келеді және пайдалануға жарамды деп танылды

відповідає вимогам ТУ 5156-189-49640047-2011 і визнана придатною для експлуатації.

Продана .....  
Сатылды (наименование предприятия торговли)  
Проданий (сауда кәсіпорнының атауы)  
(найменування підприємства торгівлі)

Дата продажи .....  
Сатылған күні  
Дата продажу

**Актуальную информацию о сервисных центрах, проводящих ремонт и обслуживание техники «Аксион» и «Бриз», вы найдете на сайте [www.axion-tnp.ru](http://www.axion-tnp.ru).**

ИЗГОТОВИТЕЛЬ / ӨНДІРУШІ / ВИРОБНИК:  
ООО Концерн "АКСИОН"  
426000, РОССИЯ, Удмуртская Республика  
г. Ижевск, ул. Максима Горького, 90.

СБЫТ / САТУ / ЗБУТ:  
тел. +7 (3412) 78-78-24  
тел./факс +7 (3412) 78-58-97  
e-mail: [tnp@c.axion.ru](mailto:tnp@c.axion.ru)  
<http://www.axion-tnp.ru>

Гарантийное обслуживание:  
Тел./факс +7 (3412) 30-81-60