



MES2.../MES3...



**BOSCH**

**de** Gebrauchsanleitung  
**en** Operating instructions  
**fr** Notice d'utilisation  
**it** Istruzioni per l'uso  
**nl** Gebruiksaanwijzing  
**da** Brugsanvisning  
**no** Bruksanvisning  
**sv** Bruksanvisning  
**fi** Käyttöohje  
**es** Instrucciones de uso

**pt** Instruções de serviço  
**el** Οδηγίες χρήσης  
**tr** Kullanma talimatı  
**pl** Instrukcja obsługi  
**hu** Használati utasítás  
**uk** Інструкція з експлуатації  
**ru** Инструкция по эксплуатации  
**ar** تعليمات الاستخدام

**От всего сердца поздравляем Вас с покупкой нового прибора фирмы BOSCH.**

**Вы приобрели современный, высококачественный бытовой прибор. Дополнительную информацию о нашей продукции Вы найдете на нашей странице в Интернете.**

Этот бытовой прибор не предназначен для промышленного использования, им можно пользоваться только в домашнем хозяйстве.

С помощью электроприбора можно перерабатывать только такое количество продуктов и в течение такого времени, которые характерны для домашнего хозяйства.

Прочтите, пожалуйста, внимательно эту инструкцию по эксплуатации, руководствуйтесь приведенными в ней указаниями и сохраните инструкцию для позднейшего использования!

## Указания по безопасности

**⚠ Опасность поражения электрическим током!**

Электроприбор следует подключать и эксплуатировать только с учетом данных, приведенных в фирменной табличке.

Не подпускайте детей близко к электроприбору. Никогда не оставляйте детей без присмотра, чтобы они не использовали бытовой прибор в качестве игрушки.

Лица (также и дети) с пониженным восприятием органами чувств или душевнобольные, а также лица, не обладающие достаточными опытом и знаниями, ни в коем случае не должны самостоятельно пользоваться бытовым прибором, а только под присмотром или в случае, если они получили подробный инструктаж по правильному использованию бытового прибора от лица, ответственного за их безопасность.

После каждого использования, перед чисткой, прежде чем покинуть помещение и в случае возникновения неисправности следует извлекать вилку электроприбора из розетки.

Электроприбором можно пользоваться только в случае, если у самого прибора и его сетевого шнура нет никаких повреждений.

Перед каждым использованием весь бытовой прибор (особенно ситечко и вставку для него) следует проверять на отсутствие повреждений (трещин, сколов и пр.).

Если сетевой шнур этого электроприбора поврежден, то, во избежание опасной ситуации, заменять его должны специалисты фирмы-изготовителя или его сервисной службы, или лицо, имеющее такую же квалификацию. Во избежание опасных для пользователя ситуаций, ремонт прибора должен выполняться только специалистами нашей Службы сервиса. Отслужившие свой срок бытовые приборы следует привести в негодность.

Нельзя допускать, чтобы сетевой шнур прикасался к горячим деталям, был протянут через острые кромки или использовался для переноски соковыжималки. Никогда не погружайте в воду ни электроприбор, ни его сетевой шнур. Соковыжималку можно разбирать только после того, как двигатель полностью остановился.

Данный бытовой электроприбор сконструирован таким образом, чтобы им мог пользоваться один человек, без посторонней помощи.

**⚠ Опасность травмирования!**

*Не опускайте пальцы в загрузочный ствол. Пользуйтесь только имеющимся в комплекте поставки толкателем!*

*Нельзя прикасаться к дну ситечка, которое покрыто острыми выступами. Для чистки ситечка сначала следует воспользоваться щеткой и затем помыть его в проточной воде или в посудомоечной машине.*

## Блокировка включения

Соковыжималку удастся включить только если

- вставка для ситечка и крышка правильно установлены и
- крышка правильно зафиксирована с помощью предназначенных для этого фиксаторов.

Перед каждым использованием соковыжималки проверьте, хорошо ли зафиксирована крышка!

## Комплектный обзор

Откройте, пожалуйста, страницу с рисунками.

### Рисунок А

- 1 Блок двигателя (с отделением для электрошнура)
- 2 Выключатель  
**0/off** Выключение соковыжималки
  - 1 Включение соковыжималки/ низкая скорость
  - 2 Включение соковыжималки/ высокая скорость
- 3 Емкость для выжимок
- 4 Фиксатор
- 5 Вставка для ситечка (с приспособлением для слива сока)
- 6 Ситечко
- 7 Крышка
- 8 Загрузочный ствол
- 9 Толкатель
- 10 Емкость для сбора сока
- 11 Пеноотделитель
- 12 Крышка для емкости с соком
- 13 Щетка для чистки ситечка

## Эксплуатация

### Рисунок В

#### Сборка

- Вставьте в блок двигателя вставку для ситечка.
- Вставьте во вставку само ситечко. Сначала проверьте его на отсутствие повреждений!
- Присоедините к блоку двигателя емкость для выжимок.
- Закройте соковыжималку крышкой.
- Вставьте оба фиксатора в отверстия, имеющиеся в крышке (1.) и нажмите на них по направлению вниз таким образом, чтобы они зафиксировались со щелчком (2.).
- Поставьте под сливное приспособление емкость с носиком для сбора сока.
  - Если Вам больше нравится сок с пеной, то пеноотделитель следует извлечь из емкости для сбора сока.
  - Чтобы не обрызгаться соком, закройте емкость для его сбора крышкой.
- Вставьте в загрузочный ствол толкатель. Для толкателя предусмотрен направляющий паз!

## Подготовка овощей и фруктов

### Внимание!

*Перерабатывать можно только спелые и незамороженные овощи и фрукты. Неспелые плоды очень быстро забивают ситечко.*

- Овощи и фрукты сначала следует помыть.
- Фрукты с косточками следует очистить от косточек. Уберите крупные стебли.
- Более крупные овощи и фрукты следует так измельчить, чтобы они прошли через загрузочный ствол.
- Рекомендуется перерабатывать лишь свежие овощи и фрукты.
- Фрукты и овощи с толстой и твердой кожурой (такие, например, как ананасы, дыни, апельсины, красная свекла) перед переработкой следует почистить. С цитрусовых следует удалять и белый слой мякоти, расположенный под кожурой!
- Консистенция яблочного сока зависит от сорта используемых яблок. Чем сочнее яблоки, тем более водянистый сок из них получается. Чтобы яблочный сок не темнел слишком быстро, в него можно добавить несколько капель лимонного сока.
- В этой соковыжималке можно также перерабатывать листья и стебли (например, стебли листовых салатов).
- После приготовления сок следует как можно скорее выпить, так как он очень быстро теряет вкус и питательные вещества.
- Данная соковыжималка не пригодна для переработки очень твердых, волокнистых овощей и фруктов, а также фруктов, содержащих крахмал (к ним относятся, например, сахарный тростник, бананы, папайя, авокадо, фиги и манго).

### Получение сока

- Поставьте собранную соковыжималку на гладкую, чистую рабочую поверхность.
- Извлеките сетевой шнур из отделения для его хранения на необходимую Вам длину.
- Вставьте вилку в розетку.

- Включите соковыжималку. На **первой** скорости лучше всего перерабатывать такие мягкие овощи и фрукты, как, например, дыни, виноград, томаты, огурцы и малину. **Вторая** скорость подходит для переработки овощей и фруктов любых сортов. Продолжительность использования прибора составляет 10 минут для всех сортов фруктов и овощей, напр., морковь, огурцы, яблоки и груши. При переработке большого количества овощей или фруктов соковыжималку следует включать каждый раз не дольше чем на 40 секунд. После чего соковыжималку следует выключить. Дайте соковыжималке остыть.
- При работающем двигателе поместите овощи/фрукты в загрузочный ствол.
- Для подталкивания овощей и фруктов следует пользоваться только толкателем. Никогда не опускайте пальцы рук в загрузочный ствол! На толкатель можно лишь слегка нажимать. **Это позволяет получить больше сока и защитить соковыжималку от повышенной нагрузки.**
- Выключите соковыжималку. Переведите выключатель в положение «0/Off». Соковыжималку можно выключать только после того, как вытечет весь сок.

### **Внимание!**

**Прежде чем открыть соковыжималку, обязательно дождитесь полной остановки двигателя.**



### **Важная информация**

- Емкость для сбора выжимок следует опорожнять прежде, чем уровень выжимок достигнет края вставки для ситечка.
- Если соковыжималка начинает вибрировать, значит ее ситечко засорилось или сломалось. Немедленно выключите соковыжималку. Проверьте, в каком состоянии находится ситечко. Поврежденным ситечком больше нельзя пользоваться!

## **Опорожнение емкости для выжимок и ситечка**

### **Рисунок С**

Емкость для сбора выжимок следует опорожнять прежде, чем уровень выжимок достигнет края поддона для ситечка. Для этого соковыжималку следует выключить:

- Переведите выключатель в положение «0/off».
- Чтобы снять емкость для выжимок, следует взяться за имеющееся в ней снизу углубление и потянуть по направлению вверх.

Прежде чем продолжить выжимание сока, емкость для сбора выжимок следует снова установить на место.

Ситечко следует опорожнять, если

- скорость вращения двигателя значительно снижается,
- сок становится более густым,
- соковыжималка начинает ощутимо вибрировать.

Мы рекомендуем Вам опорожнять емкость для выжимок и ситечко одновременно.

### **Это важно!**

Если сок попал под вставку для ситечка, то его следует сразу же собрать влажной тряпкой.

## **Разборка соковыжималки**


**⚠ Опасность поражения электрическим током!**

*Перед началом работ по уходу за соковыжималкой извлеките вилку из розетки.*

### **Рисунок D**

- Выключите соковыжималку и извлеките вилку из розетки.
- Подождите, пока двигатель не остановится (примерно 10–12 секунды).
- Извлеките толкатель и снимите емкость для сбора выжимок.
- Возьмитесь за фиксаторы снизу и разведите их в стороны. Затем извлеките вверх концы фиксаторов из отверстий в крышке.
- Снимите крышку.
- Обеими руками приподнимите вставку для ситечка и извлеките ее из блока двигателя.
- Извлеките из вставки ситечко.

## Чистка и уход

 **Опасность поражения электрическим током!**

*Блок двигателя никогда нельзя погружать в воду или мыть в проточной воде.*

### Внимание!

**Поверхность электроприбора может быть повреждена.**

*Не пользуйтесь абразивными чистящими средствами.*

- Сначала ситечко следует почистить щеткой, затем помыть в проточной воде или в посудомоечной машине.
- Протрите блок двигателя влажной тряпкой, при необходимости добавьте в воду для протирки немного средства для мытья посуды вручную. После этого блок двигателя следует сразу же протереть насухо.
- все остальные детали соковыжималки можно мыть в посудомоечной машине.

Цветной налет на пластмассовых деталях соковыжималки (например, от морковного или свекольного сока) можно легко удалить с помощью небольшого количества растительного масла. Затем положите детали в посудомоечную машину (если они для этого предназначены).

### Замена ситечка

во избежание поломки, заменяйте ситечко при обнаружении первых признаков износа или повреждений. При ежедневном использовании соковыжималки ситечко в течение срока службы прибора можно не менять.

## Утилизация



Этот бытовой электроприбор имеет обозначение согласно требованиям Директивы ЕС 2002/96/EG об отслуживших свой срок электрических и электронных приборах (waste electrical and electronic equipment – WEEE). В этой Директиве приведены правила, действующие на всей территории ЕС, по приему и утилизации отслуживших свой срок приборов.

Информацию об актуальных методах утилизации Вы сможете получить у Вашего торгового агента или в органах коммунального управления по месту Вашего жительства.

### Условия гарантийного обслуживания

Получить исчерпывающую информацию об условиях гарантийного обслуживания Вы можете в Вашем ближайшем авторизованном сервисном центре или в сервисном центре от производителя ООО «БСХ Бытовая Техника», а также найти в фирменном гарантийном талоне, выдаваемом при продаже.

# Информация изготовителя о гарантийном и сервисном обслуживании

1. Изделие \_\_\_\_\_

2. Модель \_\_\_\_\_

Пункты 1-2 заполняются только в случае, если эти данные не содержатся в документах о покупке изделия (кассовый чек и/или товарный чек, товарная накладная).

3. Данная информация распространяется на малые бытовые приборы товарного знака Bosch: кофеварки, кофемашинки, кофемолки, весы, кухонные комбайны, миксеры, пылесосы, резки, тостеры, утюги, фены, распылители для волос, электроочистки, соковыжималки, измельчители, блендеры, гладильные доски, массажеры, ванночки, электрогрелки и аналогичные им изделия.



А846



4. Уважаемые дамы и господа, сообщаем Вам, что наша продукция сертифицирована на соответствие российским требованиям безопасности согласно Закону РФ «О защите прав потребителей».

Информацию по сертификации наших приборов, а также данные о номере сертификата соответствия и сроке его действия Вы можете получить в ООО «БСХ Бытовая техника». Наша продукция произведена под контролем транснациональной корпорации «БСХ Бош унд Сименс Хаустерте ГмбХ», адрес штаб-квартиры: 81739 Мюнхен, Карл-Верр-Штрассе 34, Германия.

Организацией, уполномоченной изготовителем на основании договора с ним, является ООО «БСХ Бытовая техника», адрес: Москва, 119071, ул. Малая Калужская, д.19, стр.1; тел.: (495) 737-2777, факс: (495) 737-2798.

5. Обязательные сведения о технических характеристиках прибора приведены на типовой табличке прибора или на его этикетке и/или в сопроводительной документации.

## 6. Аксессуары и средства по уходу

Для безупречного функционирования Вашей техники и ухода за ней производитель рекомендует использовать только оригинальные аксессуары и средства по уходу. Оригинальные аксессуары разработаны производителем, они идеально подходят именно для Вашего прибора. Оригинальные аксессуары и средства по уходу соответствуют самым высоким требованиям качества товарного знака Bosch, они проходят заводские испытания для обеспечения максимальной надежности в работе.

По всем вопросам, связанным с аксессуарами и средствами по уходу для Вашей бытовой техники, Вы можете обратиться в авторизованные сервисные центры, перечисленные на обороте.

## 7. Гарантия изготовителя

Фирма-изготовитель представляет на приобретенный Вами бытовой прибор гарантию в соответствии с действующим законодательством РФ о защите прав потребителей сроком **1 год**.

**Прием заявок на ремонт в г. Москве:** ☎ (495) 737-2961  
**Прием заявок на ремонт в г. Санкт-Петербурге:** ☎ (812) 449-3161

Адреса и телефоны авторизованных сервисных центров приведены на обороте, а также в интернете: <http://www.bsh-service.ru>

Рекомендуем Вам пользоваться услугами только авторизованных сервисных центров.

**Узнайте больше об оригинальных аксессуарах и средствах по уходу для Вашей бытовой техники в интернете: <http://www.bosch-ehelp.ru>**

## 8. Внимание! Важная информация для потребителей

Данный прибор предназначен для использования исключительно для личных, семейных, домашних и иных нужд, не связанных с осуществлением предпринимательской деятельности либо удовлетворением бытовых потребностей в офисе предприятия, учреждения или организации. Использование прибора в целях, отличных от вышеуказанных, является нарушением правил надлежащей эксплуатации прибора.

Наличие фирменной заводской типовой таблички на приборе обязательно! Пожалуйста, убедитесь в ее наличии и сохраните ее на приборе в течение всего срока службы прибора. Удаление таблички ведет к обесцениванию прибора и к возможным нарушениям правил его эксплуатации.

Изготовитель не несет ответственность за недостатки в приборе, если сервисной службой будет доказано, что они возникли после передачи прибора потребителю вследствие нарушения им (продажа, пользования, транспортировки, хранения, действий третьих лиц, непреодолимой силы (пожара, природной катастрофы и т.п.), попадания бытовых насекомых и грызунов, воздействия иных посторонних факторов, а также вследствие существенных нарушений технических требований, оговоренных в инструкции по эксплуатации, в том числе нестабильности параметров электросети, установленных ГОСТ 31309-97.

Для подтверждения даты покупки прибора при гарантийном ремонте или предъявлении иных предусмотренных законом требований убедительно просим Вас сохранять документы о покупке (чек, квитанцию, иные документы, подтверждающие дату и место покупки).

Соблюдение рекомендаций и указаний, содержащихся в инструкции по эксплуатации (правилах пользования), поможет избежать проблем в эксплуатации прибора и его обслуживании.

Неисправные узлы приборов в гарантийный период бесплатно ремонтируются или заменяются новыми. Решение вопроса о целесообразности их замены или ремонта остается за службами сервиса.

## 9. Информация о сервисе

В период и после истечения гарантийного срока наша Служба Сервиса, а также мастерские наших партнеров всегда готовы предложить Вам свои услуги. Список адресов уполномоченных изготовителем пунктов авторизованного сервисного обслуживания находится на обороте.

Срок службы малых бытовых приборов (кроме кухонных комбайнов и пылесосов) составляет 2 года. Срок службы кухонных комбайнов и пылесосов составляет 5 лет. Срок службы изделия исчисляется с даты его покупки, либо при невозможности ее определения – с даты изготовления изделия, нанесенной на типовую табличку изделия. В соответствии со стандартом изготовителя дата изготовления маркируется FD ГГММ, где ГГ – год изготовления минус 1920, а ММ – месяц изготовления.



# BOSCH

Разработано для жизни



## Kundendienst – Customer Service

### **DE Deutschland, Germany**

BSH Hausgeräte Service GmbH  
Zentralwerkstatt  
für kleine Hausgeräte  
Trautskirchener Strasse 6 – 8  
90431 Nürnberg

Online Auftragsstatus, Filterbeutel-  
Konfigurator und viele weitere  
Infos unter: [www.bosch-home.de](http://www.bosch-home.de)

Reparaturservice\*  
(Mo-Fr: 8.00-18.00 erreichbar)  
Tel.: 01801 33 53 03  
<mailto:cp-servicecenter@bshg.com>

Ersatzteilbestellung\*  
(365 Tage rund um die Uhr erreichbar)  
Tel.: 01801 33 53 04  
Fax: 01801 33 53 08  
<mailto:spareparts@bshg.com>  
\*) 3,9 Ct./Min. aus dem Festnetz,  
Mobilfunk max. 0,42 €/Min.

### **AE United Arab Emirates,** الإمارات العربية المتحدة

BSH Home Appliances FZE  
Round About 13,  
Plot Nr MO-0532A  
Jebel Ali Free Zone – Dubai  
Tel.: 04 881 4401  
<mailto:service-ua@bshg.com>  
[www.bosch-home.com](http://www.bosch-home.com)

### **AT Österreich, Austria**

BSH Hausgeräte  
Gesellschaft mbH  
Werkskundendienst  
für Hausgeräte  
Quellenstrasse 2  
1100 Wien  
Tel.: 0810 240 260\*  
Fax: 01 605 75 51 212  
<mailto:vie-stoerungsannahme@bshg.com>

Hotline für Espresso-Geräte:  
Tel.: 0810 700 400\*  
[www.bosch-home.at](http://www.bosch-home.at)

\*innerhalb Österreichs zum Regionaltarif

### **AU Australia**

BSH Home Appliances Pty. Ltd.  
7-9 Arco Lane  
HEATHERTON, Victoria 3202  
Tel.: 1300 368 339  
Fax: 1300 306 818  
valid only in AUS  
<mailto:bshau-as@bshg.com>  
[www.bosch-home.com.au](http://www.bosch-home.com.au)

### **BA Bosna i Hercegovina,** Bosnia-Herzegovina

"HIGH" d.o.o.  
Odošašina 57  
71000 Sarajewo  
Info-Line: 061 100 905  
Fax: 033 213 513  
<mailto:delicnanda@hotmail.com>

### **BE Belgique, België, Belgium**

BSH Home Appliances S.A.  
Avenue du Laerbeek 74  
1090 Bruxelles – Brussel  
Laarbeeklaan 74  
Tel.: 070 222 141  
Fax: 024 757 291  
<mailto:bru-repairs@bshg.com>  
[www.bosch-home.be](http://www.bosch-home.be)

### **BG Bulgaria**

EXPO2000-service  
жк.Овча купел 1  
бул.Президент Линкълн  
бл. 431-партер  
1359 София  
тел.: 0879 826 388  
mobil: 087 814 50 91  
<mailto:service@expo2000.bg>

### **BH Bahrain,** البحرين

Khalaifat Est.  
P.O.BOX 5111  
Manama  
Tel.: 1759 2233  
<mailto:service@khalaifat.com>

### **BR Brasil, Brazil**

Mabe Hortolândia  
Eletrodomésticos Ltda.  
Rua Barão Geraldo Rezende, 250  
13020-440 Campinas/SP  
Tel.: 0800 704 5446  
Fax: 0193 737 7769  
<mailto:bshconsumidor@ATENTO.com.br>  
[www.boscheletrodomesticos.com.br](http://www.boscheletrodomesticos.com.br)

### **BY Belarus, Беларусь**

ООО "БСХ Бытовая техника"  
тел.: 495 737 2961  
<mailto:mok-kdhl@bshg.com>

### **CH Schweiz, Suisse,** Svizzera, Switzerland

BSH Hausgeräte AG  
Werkskundendienst für  
Hausgeräte  
Fahrweidstrasse 80  
8954 Geroldswil  
<mailto:ch-info.hausgeraete@bshg.com>

Service Tel.: 0848 840 040  
Service Fax: 0848 840 041  
<mailto:ch-reparatur@bshg.com>  
Ersatzteile Tel.: 0848 880 080  
Ersatzteile Fax: 0848 880 081  
<mailto:ch-ersatzteil@bshg.com>  
[www.bosch-home.com](http://www.bosch-home.com)

### **CY Cyprus, Κύπρος**

BSH Ikiakes Syskeves-Service  
39, Arh. Makaanariou III Str.  
2407 Egomi/Nikosia (Lefkosia)  
Tel.: 77 77 807  
Fax: 022 658 128  
<mailto:bsh.service.cyprus@cytanet.com.cy>

### **CZ Česká Republika,** Czech Republic

BSH domácí servis spotřebiče s.r.o.  
Firemní servis domácích  
spotřebičů  
Pekařská 10b  
155 00 Praha 5  
Tel.: 0251 095 546  
Fax: 0251 095 549  
[www.bosch-home.com](http://www.bosch-home.com)

### **DK Danmark, Denmark**

BSH Hvidevarer A/S  
Telegrafvej 4  
2750 Ballerup  
Tel.: 44 89 89 85  
Fax: 44 89 89 86  
<mailto:BSH-Service.dk@BSHG.com>  
[www.bosch-home.dk](http://www.bosch-home.dk)

### **EE Eesti, Estonia**

SIMSON OÜ  
Raua 55  
10152 Tallinn  
Tel.: 0627 8730  
Fax: 0627 8733  
<mailto:teenindus@simson.ee>

### **ES España, Spain**

BSH Electrodomésticos  
España S.A.  
Servicio BSH al Cliente  
Polígono Malpica, Calle D  
Parcela 96 A  
50016 Zaragoza  
Tel.: 902 351 352  
Fax: 976 578 425  
<mailto:CAU-Bosch@bshg.com>  
[www.bosch-home.es](http://www.bosch-home.es)

### **FI Suomi, Finland**

BSH Kodinkoneet Oy  
Itälahdenkatu 18 A, PL 123  
00201 Helsinki  
Tel.: 0207 510 700  
Fax: 0207 510 780  
<mailto:Bosch-Service-FI@bshg.com>  
[www.bosch-home.fi](http://www.bosch-home.fi)  
Lankapuhelimesta 8,28 snt/puhelu  
+ 7 snt/min (alv 23%)  
Matkapuhelimesta 8,28 snt/puhelu  
+ 17 snt/min (alv 23%)



**FR France**

BSH Electroménager S.A.S.  
50 rue Ardoin – BP 47  
93401 SAINT-OUEN cedex

Service interventions à domicile:  
01 40 10 11 00

Service Consommateurs:  
0 892 698 010 (0,34 € TTC/mn)

mailto:soa-bosch-conso@bshg.com  
www.bosch-home.fr

**GB Great Britain**

BSH Home Appliances Ltd.  
Grand Union House  
Old Wolverton Road  
Wolverton

Milton Keynes MK12 5PT  
To arrange an engineer visit, to  
order spare parts and accessories  
or for product advice please visit  
www.bosch-home.co.uk  
or call  
Tel.: 0844 892 8979\*

\*Calls from a BT landline will be charged at  
up to 3 pence per minute. A call set-up fee  
of up to 6 pence may apply.

**GR Greece, Ελλάδα**

BSH Ikiakes Siskeves A.B.E.  
Central Branch Services  
17 km E.O. Athinon-Lamias &  
Potamou 20  
145 64 Kifisia

Greece – Athens  
Tel.: 2104 277 701  
Fax: 2104 277 669

North-Greece – Thessaloniki  
Tel.: 2310 497 200  
Fax: 2310 497 220

South-Greece – Heraklion/Kreta  
Tel.: 2810 325 403  
Fax: 2810 324 585

Central-Greece – Patras  
Tel.: 2610 330 478  
Fax: 2610 331 832

mailto:cs\_gr\_helpdesk@bshg.com  
www.bosch-home.gr

**HK Hong Kong, 香港**

BSH Home Appliances Limited  
Unit 1 & 2, 3rd Floor  
North Block, Skyway House  
3 Sham Mong Road  
Tai Kok Tsui, Kowloon

Hong Kong  
Tel.: 2565 6151  
Fax: 2565 6252

mailto:bshhkg.service@bshg.com

**HR Hrvatska, Croatia**

Andabaka d.o.o.  
Gunduliceva 10  
21000 Split  
Info-Line: 021 481 403  
Info-Fax: 021 481 402  
mailto:servis@andabaka.hr

**HU Magyarország, Hungary**

BSH Háztartási Készülék  
Kereskedelmi Kft.  
Háztartási gépek márkaszervize  
Királyhágó tér 8-9  
1126 Budapest

Hibabejelentés  
Tel.: 01 489 5461  
Fax: 01 201 8786  
mailto:hibabejelentes@bsh.hu  
Alkatrészrendelés  
Tel.: 01 489 5463  
Fax: 01 201 8786  
mailto:alkatrészrendeles@bsh.hu  
www.bosch-home.com

**IE Republic of Ireland**

BSH Home Appliances Ltd.  
Unit F4, Ballymount Drive  
Ballymount Industrial Estate  
Walkinstown  
Dublin 12

Service Requests,  
Spares and Accessories  
Tel.: 01450 2655  
Fax: 01450 2520  
www.bosch-home.eu.uk

**IL Israel, ישראל**

C/S/B Home Appliance Ltd.  
Ulil Building  
2, Hamelacha St.  
Industrial Park North  
71293 Lod

Tel.: 08 9777 222  
Fax: 08 9777 245  
mailto:csb-serv@zahav.net.il

**IS Iceland**

Smith & Norland hf.  
Noatuni 4  
105 Reykjavik  
Tel.: 0520 3000  
Fax: 0520 3011  
www.sminor.is

**IT Italia, Italy**

BSH Elettrodomestici S.p.A.  
Via. M. Nizzoli 1  
20147 Milano (MI)  
Numero verde 800 829120  
mailto:mil-assistenza@bshg.com  
www.bosch-home.com

**KZ Kazakhstan, Қазақстан**

IP "Batkeyev Ildus A."  
B. Momysh-uly Str.7  
Chymkent 160018  
Tel./Fax: 0252 31 00 06  
mailto:evrika\_kz@mail.ru

**LB Lebanon, لبنان**

Tehehi, Hana & Co.  
Boulevard Dora 4043 Beyrouth  
P.O. Box 90449  
Jdeideh 1202 2040  
Tel.: 01 255 211  
mailto:Info@Tehehi-Hana.com

**LT Lietuva, Lithuania**

Senuku prekybos centras UAB  
Jonavos g. 62  
44192 Kaunas  
Tel.: 0372 12146  
Fax: 0372 12165  
www.senukai.lt

**LU Luxembourg**

BSH électroménagers S.A.  
13-15 ZI Breedeweues  
1259 Senningerberg  
Tel.: 26349 300  
Fax: 26349 315  
mailto:lux-service.electromenager@  
bshg.com  
www.bosch-home.com

**LV Latvija, Latvia**

General Serviss Limited  
Bullu street 70c  
1067 Riga  
Tel.: 07 42 41 37  
mailto:bt@olimpeks.lv

Elkor Serviss  
Brivibas gatve 201  
1039 Riga  
Tel.: 067 0705 20; -36  
Fax: 067 0705 24  
mailto:domoservice@elkor.lv  
www.servisacentrs.lv

**MD Moldova**

S.R.L. "Rialto-Studio"  
ул. Щусева 98  
2012 Кишинев  
тел./факс: 022 23 81 80  
mailto:bosch-md@mail.ru

**ME Crna Gora, Montenegro**

Elektronika komerc  
Ul. 27 Mart br.2  
81000 Podgorica  
Tel./Fax: 020 662 444  
Mobil: 069 324 812  
mailto:ekobosch.servis@t-com.me

**MK Macedonia, Македонија**

GORENEC

Jane Sandanski 69 lok.3  
1000 Skopje  
Tel.: 02 2454 600  
Mobil: 070 697 463  
mailto:gorenec@yahoo.com

**MT Malta**

Oxford House Ltd.  
Notabile Road  
Mriehel BKR 14  
Tel.: 021 442 334  
Fax: 021 488 656  
www.oxfordhouse.com.mt

**MV Raajjeyge Jumhooriyyaa,  
Maledives**

Lintel Investments  
Ma. Maadheli, Majeedhee Magu  
Malé  
Tel.: 0331 0742  
mailto:mohamed.zuhuree@  
lintel.com.mv

**NL Nederland, Netherlands**

BSH Huishoudapparaten B.V.  
Burg. Stramanweg 122  
1101 EN Amsterdam Zuidoost

Storingsmelding:

Tel.: 088 424 4010  
Fax: 088 424 4845  
mailto:contactcenter-nl@  
bshg.com

Onderdelenverkoop:

Tel.: 088 424 4010  
Fax: 088 424 4801  
mailto:bosch-onderdelen@bshg.com  
www.bosch-home.nl

**NO Norge, Norway**

BSH Husholdningsapparater A/S  
Grensesvingen 9  
0661 Oslo  
Tel.: 22 66 06 00  
Fax: 22 66 05 50  
mailto:Bosch-Service-NO@  
bshg.com  
www.bosch-home.no

**NZ New Zealand**

BSH Home Appliances Ltd.  
Unit F 2, 4 Orbit Drive  
Mairangi BAY  
Auckland 0632  
Tel.: 09 477 0492  
Fax: 09 477 2647  
mailto:bshnz-cs@bshg.com  
www.bosch-home.co.nz

**PL Polska, Poland**

BSH Sprzęt Gospodarstwa  
Domowego sp. z o.o.  
Al. Jerozolimskie 183  
02-222 Warszawa  
Centrala Serwisu  
Tel.: 0801 191 534  
Fax: 022 57 27 709  
mailto:Serwis.Fabryczny@bshg.com  
www.bosch-home.pl

**PT Portugal**

BSHP Electrodomésticos Lda.  
Rua Alto do Montijo, nº 15  
2790-012 Carnaxide  
Tel.: 707 500 545  
Fax: 21 4250 701  
mailto:bosch.electrodomesticos.pt@  
bshg.com  
www.bosch-home.pt

**RO România, Romania**

BSH Electrocasnice srl.  
Sos. Bucuresti-Ploiesti,  
nr.17-21, sect.1  
13682 Bucuresti  
Tel.: 0801 000 110  
Fax: 021 203 9731  
mailto:service.romania@bshg.com  
www.bosch-home.com

**RU Russia, Россия**

ООО "БСХ Бытовая техника"  
Сервис от производителя  
Малая Калужская 19/1  
119071 Москва  
тел.: 495 737 2961  
mailto:mok-kdhl@bshg.com  
www.bosch-home.com

**SE Sverige, Sweden**

BSH Hushållsapparater AB  
Landsvägen 32  
169 29 Solna  
Tel.: 0771 11 22 77  
mailto:Bosch-Service-SE@  
bshg.com  
www.bosch-home.se

**SG Singapore, 新加坡**

BSH Home Appliances Pte. Ltd.  
37 Jalan Pemimpin  
Union Industrial Building  
Block A, #01-03  
577177 Singapore  
Tel.: 6751 5000  
Fax: 6751 5005  
mailto:bshsgp.service@bshg.com

**SI Slovenija, Slovenia**

BSH Hišni aparati d.o.o.  
Litostrojska 48  
1000 Ljubljana  
Tel.: 01 583 08 87  
Fax: 01 583 08 89  
mailto:informacije.servis@  
bshg.com  
www.bosch-home.com

**SK Slovensko, Slovakia**

Technoservis Bratislava  
Trhová 38  
84108 Bratislava – Doubravka  
Tel.: 02 6446 3643  
Fax: 02 6446 3643  
www.bosch-home.com

**TR Türkiye, Turkey**

BSH Ev Aletleri Sanayi  
ve Ticaret A.S.  
Cakmak Mahallesi  
Balkan Caddesi No: 51  
34770 Ümraniye, Istanbul  
Tel.: 0 216 444 6333  
Fax: 0 216 528 9188  
mailto:careline.turkey@bshg.com  
www.bosch-home.com

**TW Taiwan, 台灣**

Achelis Taiwan Co. Ltd.  
4th floor, No. 112 Sec 1  
Chung Hsiao E Road  
Taipei ROC 100  
Tel.: 02 2321 6222  
mailto:Bosch@achelis.com.tw

**UA Ukraine, Україна**

ТОВ "БСХ Побутова Техніка"  
тел.: 044 4902095  
www.bosch-home.com

**XK Kosovo**

NTP GAMA  
Rruga Mag Prishtine-Ferizaj  
70000 Ferizaj  
Tel.: 038 502 448  
Fax: 029 021 434  
mailto:gama\_mb@yahoo.com

**XS Srbija, Serbia**

SZR "SPECIJALELEKTRO"  
Bulevar Milutina Milankovića 34  
11070 Novi Beograd  
Tel.: 011 2147 110  
Fax: 011 2139 689  
mailto:spec.el@eunet.rs

**ZA South Africa**

BSH Home Appliances (Pty) Ltd.  
15th Road Randjespark  
Private Bag X36, Randjespark  
1685 Midrand – Johannesburg  
Tel.: 086 002 6724  
Fax: 086 617 1780  
mailto:applianceserviceza@  
bshg.com  
www.bosch-home.com

# Garantiebedingungen DEUTSCHLAND (DE)

Die nachstehenden Bedingungen, die Voraussetzungen und Umfang unserer Garantieleistung beschreiben, lassen die Gewährleistungsverpflichtungen des Verkäufers aus dem Kaufvertrag mit dem Endabnehmer unberührt.

Für dieses Gerät leisten wir Garantie gemäß nachstehenden Bedingungen:

1. Wir beheben unentgeltlich nach Maßgabe der folgenden Bedingungen (Nr. 2 - 6) Mängel am Gerät, die nachweislich auf einem Material- und/ oder Herstellungsfehler beruhen, wenn sie uns unverzüglich nach Feststellung und innerhalb von 24 Monaten nach Lieferung an den Erstendabnehmer gemeldet werden. Zeigt sich der Mangel innerhalb von 6 Monaten ab Lieferung, wird vermutet, dass es sich um einen Material- oder Herstellungsfehler handelt.

2. Die Garantie erstreckt sich nicht auf leicht zerbrechliche Teile wie z.B. Glas oder Kunststoff bzw. Glühlampen.

Eine Garantiepflicht wird nicht ausgelöst durch geringfügige Abweichungen von der Soll-Beschaffenheit, die für Wert und Gebrauchstauglichkeit des Gerätes unerheblich sind, oder durch Schäden aus chemischen und elektrochemischen Einwirkungen von Wasser, sowie allgemein aus anomalen Umweltbedingungen oder sachfremden Betriebsbedingungen oder wenn das Gerät sonst mit ungeeigneten Stoffen in Berührung gekommen ist. Ebenso kann keine Garantie übernommen werden, wenn die Mängel am Gerät auf Transportschäden, die nicht von uns zu vertreten sind, nicht fachgerechte Installation und Montage, Fehlgebrauch, eine nicht haushaltsübliche Nutzung, mangelnde Pflege oder Nichtbeachtung von Bedienungs- oder Montagehinweisen zurückzuführen sind.

Der Garantieanspruch erlischt, wenn Reparaturen oder Eingriffe von Personen vorgenommen werden, die hierzu von uns nicht ermächtigt sind, oder wenn unsere Geräte mit Ersatzteilen, Ergänzungs- oder Zubehörteilen versehen werden, die keine Originalteile sind und dadurch ein Defekt verursacht wird.

3. Die Garantieleistung erfolgt in der Weise, dass mangelhafte Teile nach unserer Wahl unentgeltlich instandgesetzt oder durch einwandfreie Teile ersetzt werden.

Geräte, die zumutbar (z.B. im PKW) transportiert werden können, und für die unter Bezugnahme auf diese Garantie eine Garantieleistung beansprucht wird, sind unserer nächstgelegenen Kundendienststelle oder unserem Vertragskundendienst zu übergeben oder zuzusenden. Instandsetzungen am Aufstellungsort können nur für stationär betriebene (feststehende) Geräte verlangt werden.

Es ist jeweils der Kaufbeleg mit Kauf- und/oder Lieferdatum vorzulegen. Ersetzte Teile gehen in unser Eigentum über.

4. Sofern die Nachbesserung von uns abgelehnt wird oder fehlschlägt, wird innerhalb der oben genannten Garantiezeit auf Wunsch des Endabnehmers kostenfrei gleichwertiger Ersatz geliefert.

5. Garantieleistungen bewirken weder eine Verlängerung der Garantiefrist, noch setzen sie eine neue Garantiefrist in Lauf. Die Garantiefrist für eingebaute Ersatzteile endet mit der Garantiefrist für das ganze Gerät.

6. Weitergehende oder andere Ansprüche, insbesondere solche auf Ersatz außerhalb des Gerätes entstandener Schäden sind - soweit eine Haftung nicht zwingend gesetzlich angeordnet ist - ausgeschlossen.

Diese Garantiebedingungen gelten für in Deutschland gekaufte Geräte. Werden Geräte ins Ausland verbracht, die die technischen Voraussetzungen (z.B. Spannung, Frequenz, Gasarten, etc.) für das entsprechende Land aufweisen und die für die jeweiligen Klima- und Umweltbedingungen geeignet sind, gelten diese Garantiebedingungen auch, soweit wir in dem entsprechenden Land ein Kundendienstnetz haben. Für im Ausland gekaufte Geräte gelten die von unserer jeweils zuständigen Landesvertretung herausgegebenen Garantiebedingungen. Diese können Sie über Ihren Fachhändler, bei dem Sie das Gerät gekauft haben, oder direkt bei unserer Landesvertretung anfordern.

## Beachten Sie unser weiteres Kundendienst-Angebot:

Auch nach Ablauf der Garantie stehen Ihnen unser Werkskundendienst und unsere Servicepartner zur Verfügung.

**Robert Bosch Hausgeräte GmbH**  
Carl-Wery-Str. 34 / 81739 München // Germany

Für Produktinformationen sowie Anwendungs- und Bedienungsfragen aus Deutschland:

**Bosch-Infoteam**

(Mo-Fr: 8.00-18.00 Uhr erreichbar)

Tel.: 01805 267242\* oder unter

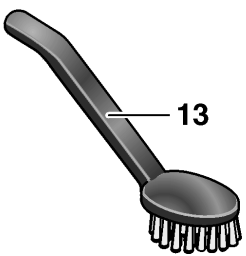
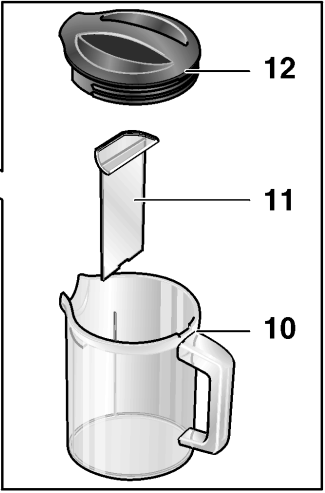
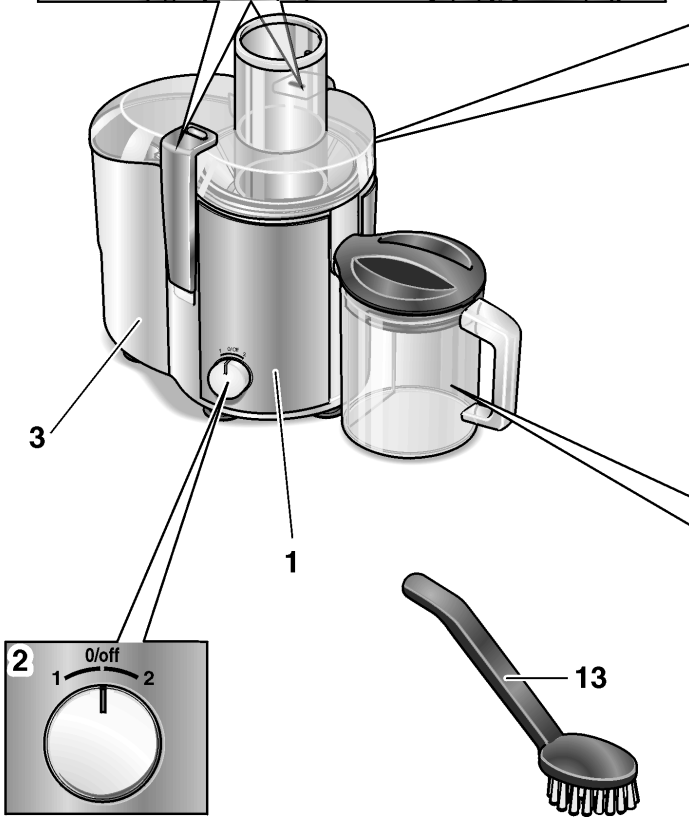
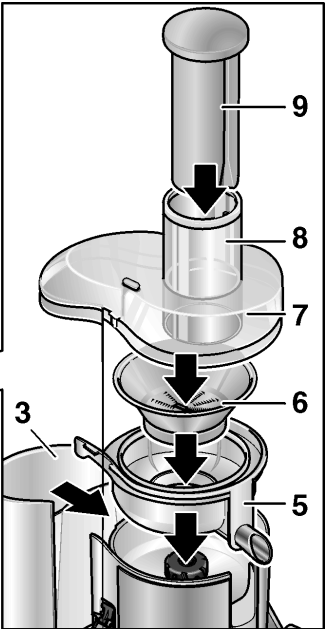
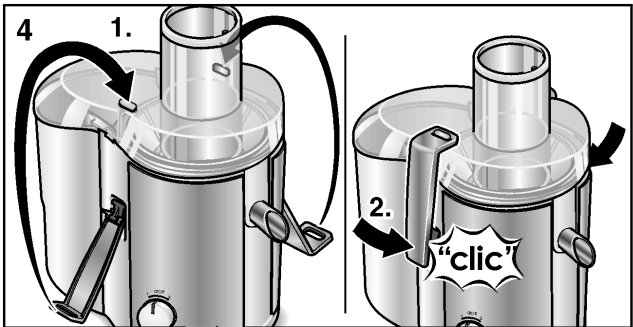
**bosch-infoteam@bshg.com**

\*) 0,14 €/Min. aus dem Festnetz,

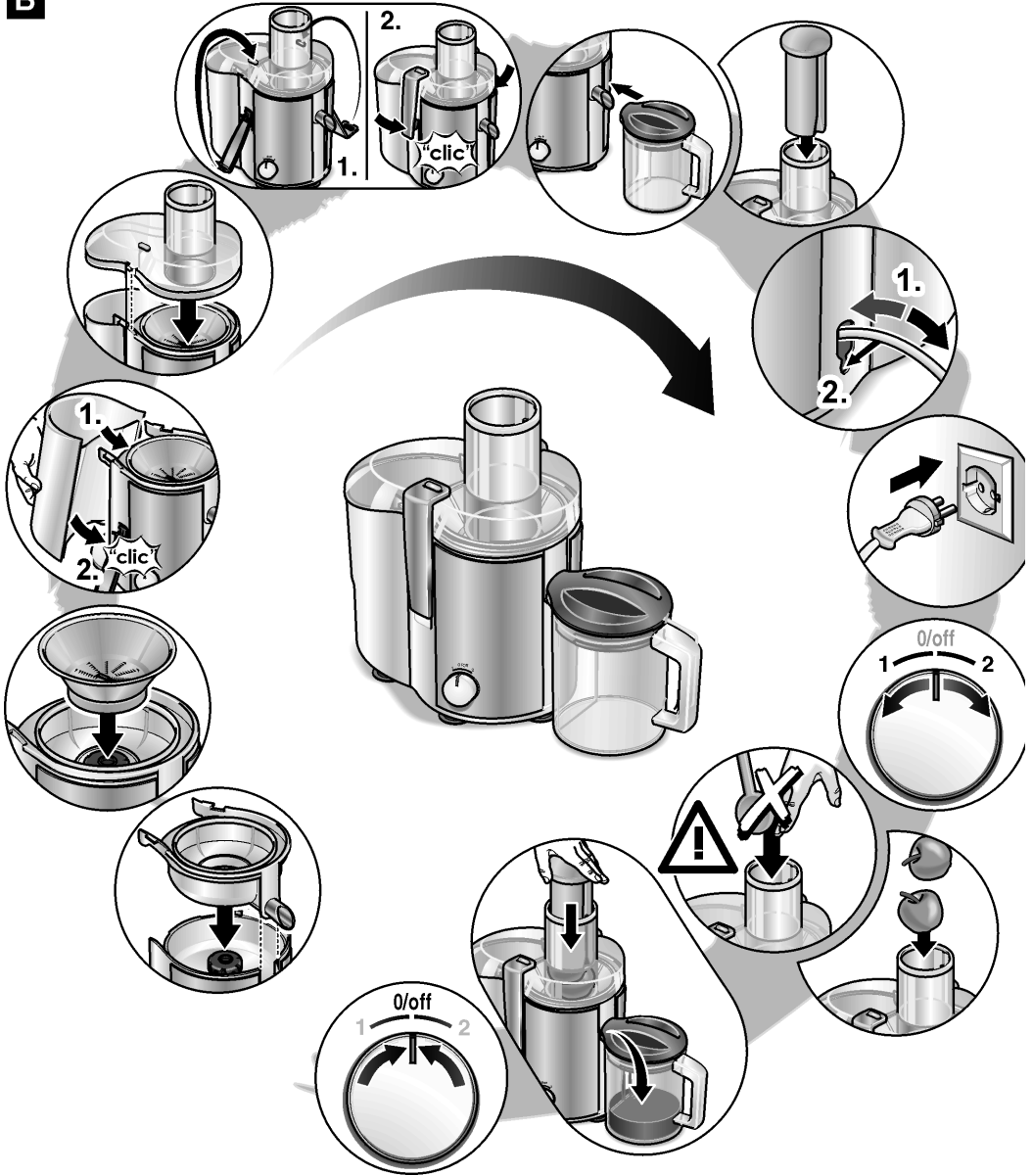
Mobilfunk max. 0,42 €/Min.

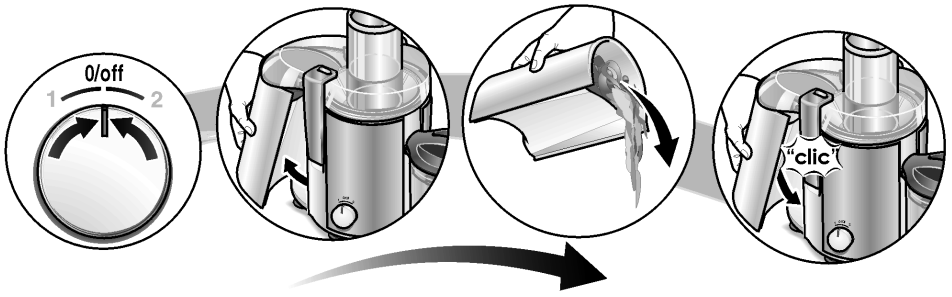
Nur für Deutschland gültig!

**A**



**B**



**C****D**