



NOUS VIVONS SAIN
We live healthy



MEAT GRINDER
МЯСОРУБКА



“Vitesse France S.A.R.L” (Витессе, Франция)
91 Rue Де Фоборг Сант Хонор, Париж 75008, Франция
Сделано в Китае

www.vitesse.ru



VS-701

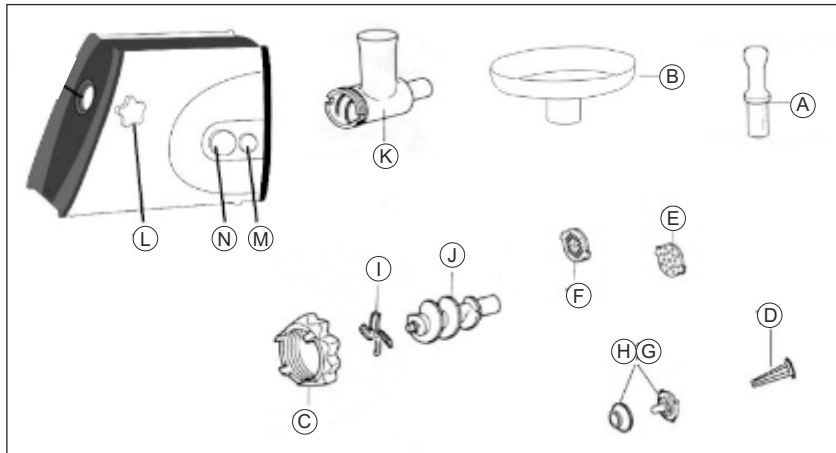
En

Dear Customer!

You have made an excellent decision. Vitesse home range offers you an exclusive, high quality range of appliances for your ultimate home luxury and healthy living.

Thanks for using our product. This kind of meat grinder is excellent in design and made out high quality components, We are sure that our devices will become faithful and assistance in your housekeeping. Please spare few minutes to go through this manual carefully before using this products in order to enjoy maximum pleasure of this products.

Structure Illustration



- | | |
|--------------------------|------------------------|
| A Push Pole | H Sausage Attachment C |
| B Meat Tray | I Cutting Blade |
| C Cap | J Feed Screw |
| D Sausage Attachments A | K Head |
| E Cutting Plate (Coarse) | L Locking Knob |
| F Cutting Plate (Medium) | M Reverse Switch |
| G Sausage Attachment B | N Switch |

INSTRUCTION MANUAL
IMPORTANT SAFEGUARDS

- Before the first connecting of the appliance check that voltage indicated on the rating label corresponds to the mains voltage in your home.
- For home use only. Do not use for industrial purposes. Do not use the appliance for any other purposes than described in this instruction manual.
- Do not use outdoors.
- **Do not disassemble the appliance when it is plugged to the power supply.** Always unplug the appliance from the power supply before cleaning and when not in use.
- To prevent risk of electric shock and fire, do not immerse the appliance in water or in any other liquids. If it was happened, unplug it immediately and check in service center.
- Close supervision is necessary when it is used near children.
- Do not leave the appliance switched on when not in use.
- Do not use other attachments than those supplied.
- Do not operate after malfunction or cord damage.
- Do not attempt to repair, adjust or replace parts in the appliance. Check and repair the malfunctioning appliance in the nearest service center only.
- Keep the cord away from sharp edges and hot surfaces.
- Do not pull, twist, or wrap the power cord around appliance.
- Do not place the appliance near gas or electric oven or store at heated surface.
- Avoid contacting with moving parts.
- The blades are very sharp, so handle them with care.
- Do not push products into the appliance by fingers while it is in operation. If food becomes lodged in feeder tube, use pusher to push it down.
- If this doesn't work, turn the motor off, unplug unit, and then disassemble appliance to remove remaining food.
- When carrying the unit be sure to hold the motor housing with both hands. Do not carry the unit by the hopper plate or head.
- Do not fix the cutting blade and cutting plate when using KUBBE attachment.
- Do not grind hard food such as bones, nuts, ginger or other products with hard fiber.
- When the circuit breaker activates, do not switch on.
- **Do not run meat grinder continuously for longer than 15-20 minutes. Turn off switch and let it rest for at least 10 minutes to cool down the motor, otherwise the motor may be damaged.**
- Be sure to turn switch off appliance after each use. Make sure the motor stops completely before disassembling.
- Do not overload appliance with a products.

Ru

BEFORE THE FIRST USING

- Wash all parts (except body) in warm soapy water.
- Before plugging in, ensure the appliance is switched off.

INSTRUCTION FOR USING

ASSEMBLING

- Locate the unit on a firm place.
- The air passage should be kept free and not blocked.

MINCING MEAT

- Cut all foods into pieces so that they pass easily into the hopper opening.
- Plug the unit on and switch it on.
- Feed foods onto the hopper plate. To feed it use the food pusher only.
- After use switch the unit off and unplug it from the power supply.

REVERSE FUNCTION

- In case of jamming switch off the appliance and switch reverse knob.
- Snake will be rotating in the opposite direction, and the head will get empty.
- If it doesn't work, switch off the unit and clean it.

CLEANING AND MAINTENANCE

DISASSEMBLING

- Switch off the appliance and make sure that the motor has stopped completely.
- Unplug the appliance.
- Disassemble by reversing all steps.
- Fixing ring has pins for easy unscrewing.

CLEANING

- Remove meat, etc.
- Wash each part in warm soapy water.
- Do not use abrasives, chlorine containing substances or organic solvents.
- Do not immerse the motor housing in water, but only wipe it with a damp cloth.
- Wipe all the cutting parts with vegetable oil.

STORAGE

- Switch off and unplug the appliance; let it entirely cool.
- Complete all requirements of Chapter CLEANING AND MAINTENANCE.
- Reel on the power cord.
- Keep the appliance in a dry cool place.

Technology Parameter:

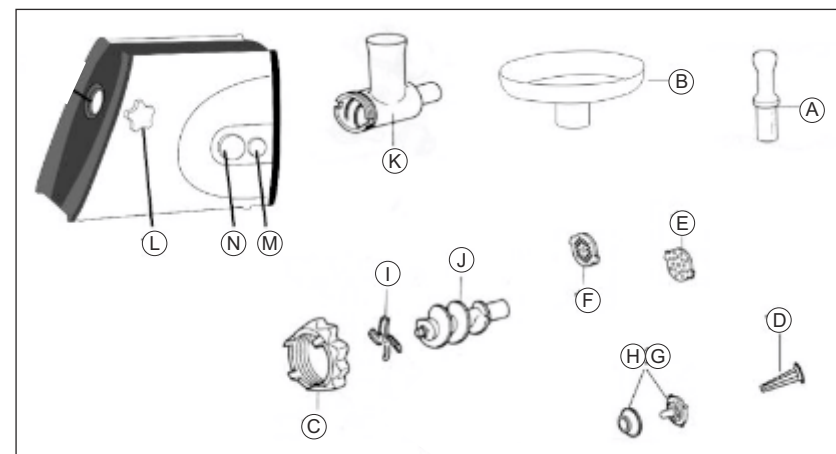
Voltage: 230V

Power: 900W

Frequency: 50Hz

Уважаемые покупатели! Вы приняли блестящее решение! Фирма Vitesse предлагает Вам гамму эксклюзивных высококачественных приборов для несомненно роскошного и здорового образа жизни.

Выражаем Вам огромную признательность за Ваш выбор. Этот прибор имеет превосходный дизайн и высоко качественные детали. Уверены, что данное изделие будет удовлетворять всем Вашим запросам. Уделите минутку своего внимания, и внимательно прочитайте руководство по эксплуатации перед использованием, чтобы максимально наслаждаться работой прибора.



- | | | | |
|---|---------------------------|---|------------------------------------|
| A | ТОЛКАТЕЛЬ | H | УСТРОЙСТВО СО ШНЕКОМ С |
| B | ЛОТОК ДЛЯ МЯСА | I | НОЖ |
| C | КРЕПЕЖНЫЙ КОЛПАК | J | ВИНТ ПОДАЧИ |
| D | УСТРОЙСТВО СО ШНЕКОМ А | K | ГОЛОВКА МЯСОРУБКИ |
| E | РЕШЕТКА ДЛЯ КРУПНОЙ РУБКИ | L | ФИКСАТОР ГОЛОВКИ |
| F | РЕШЕТКА ДЛЯ СРЕДНЕЙ РУБКИ | M | КНОПКА ОБРАТНОГО ХОДА
(РЕВЕРСА) |
| G | УСТРОЙСТВО СО ШНЕКОМ В | N | ПЕРЕКЛЮЧАТЕЛЬ |

Руководство по эксплуатации Меры безопасности

- Перед первоначальным включением проверьте, соответствуют ли технические характеристики изделия параметрам электросети
- Использовать только в бытовых целях согласно данному руководству по эксплуатации. Прибор не предназначен для промышленного применения.
- Не использовать вне помещений
- **Запрещается разбирать устройство если оно подключено к электросети.** Всегда отключайте устройство от электросети перед очисткой или если Вы его не используете.
- Во избежание поражения электрическим током и возгорания не погружайте прибор в воду или другие жидкости. Если это произошло немедленно отключите его от электросети и обратитесь в Сервисный центр для проверки.
- Не позволяйте детям играть с устройством
- Не оставляйте включенный прибор без присмотра
- Не используйте не входящие в комплект принадлежности
- Не используйте устройство с поврежденным шнуром питания и / или вилок.
- Не пытайтесь самостоятельно ремонтировать устройство. При возникновении неполадок обращайтесь в ближайший сервисный центр
- Следите чтобы шнур питания не касался острых кромок и горячих поверхностей
- Не тяните не перекручивайте и ни на что наматывайте шнур питания
- Не ставьте прибор на горячую газовую или электрическую плиту. Не располагайте его поблизости от источников тепла
- Не прикасайтесь к движущимся частям прибора
- Будьте осторожны при обращении с ножом он очень острый
- Не проталкивайте продукты в горловину пальцами, используйте для этого толкатель.
- При переноске держите прибор обеими руками за корпус и ни в коем случае не за лоток для продуктов или горловину
- При использовании насадки «Кубе» не устанавливайте нож и решетки
- **Максимально допустимое время непрерывной работы не более 15 минут, с обязательным перерывом 30 минут**
- Каждый раз после окончания работы убедитесь что прибор выключен, отключен от электросети и двигатель полностью остановился прежде чем приступить к разборке устройства
- Не перегружайте прибор продуктами

Подготовка к работе

- Все части мясорубки которые будут соприкасаться с продуктами, кроме корпуса, вымойте теплой водой с моющим средством
- Перед подключением прибора к электросети убедитесь что он выключен

Работа

- Поставьте мясорубку на твердую поверхность
- Ничем не перекрывайте вентиляционное отверстие

Обработка мяса

- Порезьте мясо на куски такого размера чтобы они легко проходили в загрузочную горловину
- Подключите мясорубку к электросети и включите её
- Положите мясо на поддон и понемногу поддавайте ее в мясорубку толкателем
- После окончания работы выключите мясорубку и отключите ее от электросети

Реверс

- Если мясорубка забилась, выключите ее и не отключая от электросети нажмите кнопку реверса
- Шнек начнет вращаться в обратном направлении и вытолкнет застрявшие продукты
- Если это не помогает отключите мясорубку от электросети, разберите и почистите

Очистка и уход

- Выключите мясорубку и удостоверьтесь что двигатель полностью остановился
- Отключите прибор от электросети
- Разберите и удалите остатки продуктов
- Вымойте все детали, соприкасавшиеся с продуктами, теплой водой с моющим средством
- Не применяйте абразивные и хлорсодержащие вещества или органические растворители
- Не погружайте корпус электродвигателя в воду.

Хранение

- Перед хранением убедитесь что прибор отключен от электросети и полностью остыл
- Выполните все требования раздела «Очистка и уход»
- Смотайте шнур питания
- Храните прибор в прохладном сухом месте

ТЕХНИЧЕСКИЕ ХАРАКТЕРИСТИКИ

- Напряжение: 230В
- Мощность: 900Вт
- Частота: 50Гц

Срок службы товара не менее 2-х лет при соблюдении условий эксплуатации.