

INSTRUCTION MANUAL

РУКОВОДСТВО ПО ЭКСПЛУАТАЦИИ

ІНСТРУКЦІЯ З ЕКСПЛУАТАЦІЇ

ЖАБДЫҚ НҰСҚАУЫ

GB	HUMIDIFIER	4
RUS	УВЛАЖНИТЕЛЬ ВОЗДУХА	6
UA	ЗВОЛОЖУВАЧ ПОВІТРЯ	8
KZ	АУА ЫЛҒАЛДАҒЫШЫ	10



www.scarlett.ru



GB DESCRIPTION

1. Water tank(3.5L)
2. Mist output nozzle
3. Top cover
4. Water tank rim
5. Mist output adjustment button
6. Dismountable plastic tank
7. Air pipe
8. Membrane
9. Cord and plug
10. Aroma box
11. Aroma box cabinet

RUS УСТРОЙСТВО ИЗДЕЛИЯ

1. Резервуар для воды (3,5 л)
2. Распылитель пара
3. Крышка резервуара
4. Обод верхней части резервуара
5. Регулятор интенсивности пара
6. Съёмный пластиковый модуль
7. Воздуховод
8. Мембрана
9. Вилка и шнур питания
10. Аромакапсула
11. Отсек для аромакапсулы

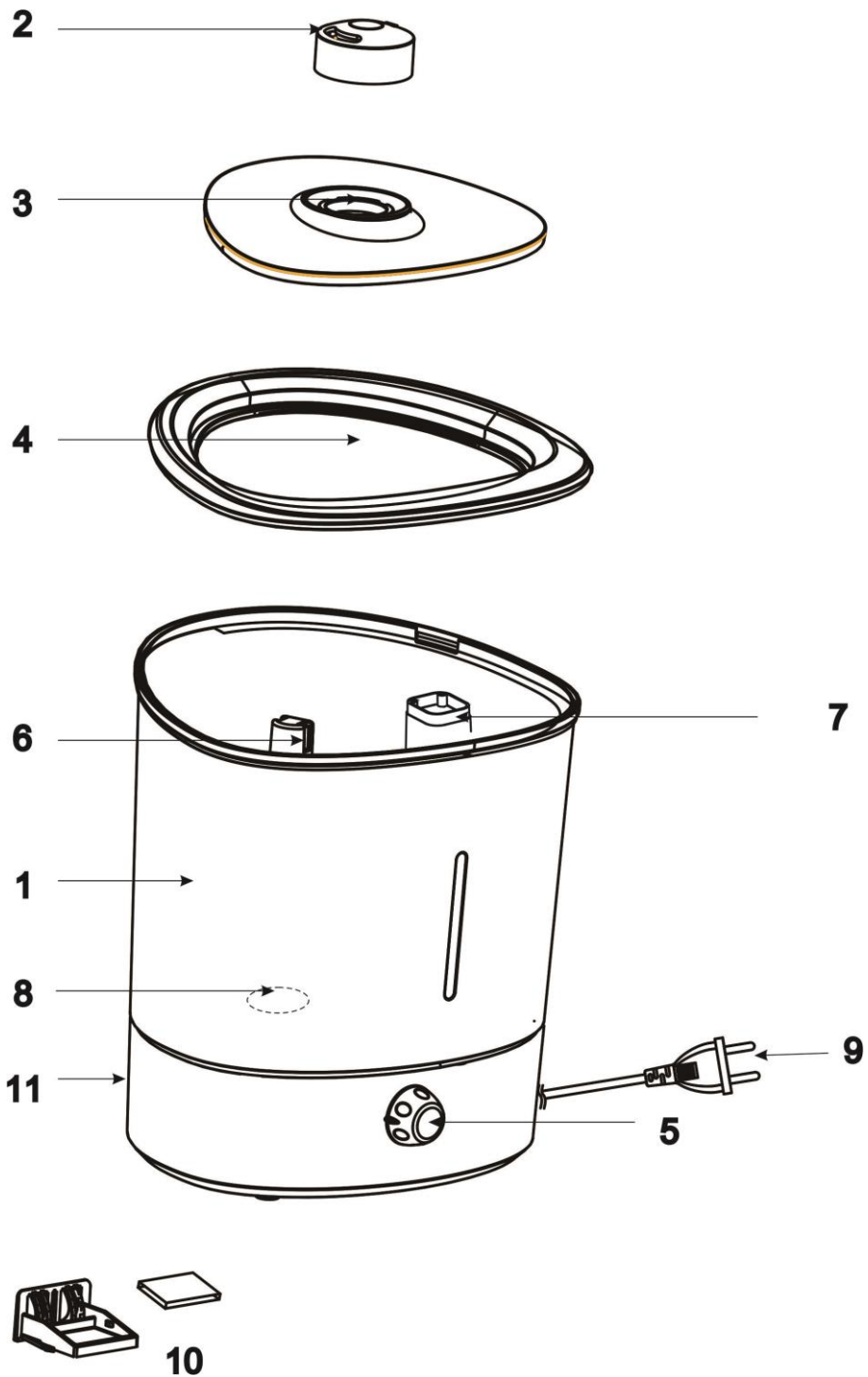
UA ОПИС

1. Резервуар для води (3,5 л)
2. Розпилювач пари
3. Кришка резервуару
4. Обід верхньої частини резервуару
5. Регулятор швидкості пари
6. Пластиковий модуль, що знімається
7. Повітровід
8. Мембрана
9. Вилка и шнур живлення
10. Аромакапсула
11. Відсік для аромакапсули

KZ СИПАТТАМА

1. Су қятын сауыт (3,5 л)
2. Бу бүріккіш
3. Сауыттың қақағы
4. Сауыттың үстіңгі бөлігінің құрсауы
5. Бу жылдамдығын реттейтін тетік
6. Ауа өткізгіш
7. Ауа өткізгіштің қақағы.
8. Жарғақ
9. Қуат ашасы мен сымы
10. Хош иіс капсуласы
11. Хош иіс капсуласына арналған ұя

220-240 V / ~ 50 Hz Класс защиты II	20 W	0.9 / 1.2 kg	<div style="text-align: right;">mm</div>
--	-------------	---------------------	--



GB INSTRUCTION MANUAL

IMPORTANT SAFEGUARDS

- Please read this instruction manual carefully before use and keep in a safe place for future reference.
- Before the first connecting of the appliance check that voltage indicated on the rating label corresponds to the mains voltage in your home.
- For home use only. Do not use for industrial purposes. Do not use the appliance for any other purposes than described in this instruction manual.
- Do not use outdoors.
- Always unplug the appliance from the power supply before cleaning and when not in use.
- To prevent risk of electric shock and fire, do not immerse the appliance in water or in any other liquids. If it was happened DO NOT TOUCH the appliance, unplug it immediately and check in service center.
- Do not take this product into a bathroom or use near water.
- This appliance is not intended for use by persons (including children) with reduced physical, sensory or mental capabilities, or lack of experience and knowledge, unless they have been given supervision or instruction concerning use of the appliances by a person responsible for their safety.
- Children should be supervised to ensure that they do not play with the appliance.
- Do not use other attachments than those supplied.
- Do not operate the appliance if the cord or the plug is damaged or if the appliance has been otherwise damaged. In such cases take the appliance to a qualified specialist for check and repair if necessary.
- Do not attempt to repair, adjust or replace parts in the appliance. Check and repair the malfunctioning appliance in the nearest service center only.
- Keep the cord away from sharp edges and hot surfaces.
- Do not pull, twist, or wrap the power cord around appliance.
- Do not pour the rest water from the gullet when humidifier connected to power supply.
- When wash humidifier, avoid leaking the water into the inner parts of humidifier otherwise the spare part will be humid and cause problem.
- Operate the appliance only with water in the tank. Do not add water over 40°C into the water tank, or use it for cleaning, to avoid possible deformation or discoloring.
- Take the humidifier under bottom and support water tank when handle.
- Do not add metals or chemicals into the water tank and the water channel on the base.
- Avoid water freezing in the humidifier.
- Do not lift the water tank while the humidifier is working.
- Do not pour water from the water channel when humidifier connected to power supply. Otherwise the energy exchanger will immediately break.
- Do not place humidifier close to the ventilating hole and keep away from the furniture and other electrical appliances.
- If the unit was got from the environment with temperature < 0°C, keep it under the room conditions at least 2 hours.
- ATTENTION: unplug the device from the socket before filling or cleaning.
- The manufacturer reserves the right to introduce minor changes into the product design without prior notice, unless such changes influence significantly the product safety, performance, and functions.
- Production date mentioned on the unit and/or on the packing materials and documentations.
- Refill with water by pouring it directly to water tank after removing top cover with mist output nozzle, the appliance should be switched off.
- Before plug in the appliance make sure that the filling cap of the tank is firmly tightened to avoid water spraying.
- NOTE. During operation it is acceptable that white bloom occurs on the nearby objects which is caused by high-salinity water being used, in this case we it is recommended to filter the water before pouring it to water tank of the device.

OPERATION

- Wipe the tank surface using soft cloth.
- Place the appliance on dry and level surface.
- Before starting work please check that dismountable plastic tank is placed above the membrane.
- Dismountable plastic tank is necessary for operation of the appliance as it controls water level above the membrane, effects gradual supply of water though the valve and prevents extra noise and gurgling. It is forbidden to use the appliance without dismountable plastic tank.
- NOTE. Before pouring water inside, unplug the device
- NOTE. During the operation, and the tank filling air cover must be closed.
-

- Remove the top cover and pour the water into the water tank but make sure of keeping direct water off plastic tank (it has a sign of the crossed drop)
- Water level should not be higher than maximum lever marked onto plastic tank, otherwise it can lead to damage of the appliance.
- Close the top cover with the mist output nozzle on it.
- Plug in the device.
- By turning the controller knob clockwise you can adjust evaporation rate. Light in the bottom of the appliance will turn blue.
- When the water runs out, the humidifier will stop operation automatically.

AROMA FUNCTION

- Take out the aroma box from the device, drop some essential oil to the aroma box.
- Assemble the aroma box back to the device.
- Essential oil vapor will be exhaled together with water steam and will fill your room with the scent you like.
- If do not use the aroma function please clean the aroma pad, make it dry and then put it back to the aroma box.

CLEANING AND MAINTENANCE

- Always unplug the appliance from mains outlet before cleaning.

CLEANING WATER TANK (ONCE IN TWO OR THREE WEEKS OF OPERATION)

- Drain the remaining water from the tank.
- Rinse the tank with warm water (not warmer than 40°C).

WARNING! To clean the ceramic membrane, use soft cloth only. Never touch it with sharp or hard objects!

CLEANING THE OUTSIDE SURFACE OF THE HUMIDIFIER

- Wipe the outside surface of the humidifier with soft cloth.
- Rinse the steam sprayer with running water.
- NOTE. For cleaning the membrane after the usage, the plastic tank needs to be untwisted and dismantled.

WARNING! Never use chemical cleaners, organic solvents or corrosive liquids and abrasives.

STORAGE

- Before storage make sure that the appliance is disconnected from power source.
- Perform all actions described in "CLEANING AND MAINTENANCE" section.
- Wash and dry the appliance, place it in the original package and store in a dry place.

TROUBLESHOOTING

FAULT DESCRIPTION	POSSIBLE CAUSE	REMEDY
The light indicator is not lit.	The device is disconnected from mains.	Connect the power cord to power outlet and switch the appliance on.
The light indicator is lit, air is pumped, but no vapor is produced.	The tank is empty.	Fill the tank with water.
Strange odor during operation.	1. The humidifier is switched on for the first time after delivery. 2. The tank is filled with muddy water.	1. Change water and clean the water tank. Open the tank and ventilate it for at least twelve hours. 2. Change water inside the tank.
The light indicator is lit, but no vapor is produced.	The tank contains no water or too much of water.	Drain small amount of water from the tank or pour it into the tank.
Very little amount of steam is produced.	The ceramic membrane is contaminated, or the tank contains dirty water.	Wipe the ceramic membrane and change the water.



The symbol on the unit, packing materials and/or documentations means used electrical and electronic units and battery's should not be toss in the garbage with ordinary household garbage. These units should be pass to special receiving point.

For additional information about actual system of the garbage collection address to the local authority. Valid utilization will help to save valuable resources and avoid negative work on the public health and environment which happens with incorrect using garbage.

RUS РУКОВОДСТВО ПО ЭКСПЛУАТАЦИИ МЕРЫ БЕЗОПАСНОСТИ

- Внимательно прочитайте Руководство по эксплуатации и сохраните его в качестве справочного материала.
- Перед первоначальным включением проверьте, соответствуют ли технические характеристики, указанные на изделии, параметрам электросети.
- Использовать только в бытовых целях в соответствии с данным Руководством по эксплуатации. Прибор не предназначен для промышленного применения.
- Не использовать вне помещений.
- Всегда отключайте устройство от электросети перед очисткой, или если Вы его не используете.
- Во избежание поражения электрическим током и возгорания, не погружайте прибор и шнур питания в воду или другие жидкости. Если это произошло, НЕ БЕРИТЕСЬ за изделие, немедленно отключите его от электросети и обратитесь в Сервисный центр для проверки.
- Не пользуйтесь устройством в ванных комнатах и около воды.
- Прибор не предназначен для использования лицами (включая детей) с пониженными физическими, чувственными или умственными способностями или при отсутствии у них опыта или знаний, если они не находятся под контролем или не проинструктированы об использовании прибора лицом, ответственным за их безопасность.
- Дети должны находиться под контролем для недопущения игры с прибором.
- Не используйте принадлежности, не входящие в комплект поставки.
- При повреждении шнура питания его замену, во избежание опасности, должен производить изготовитель или уполномоченный им сервисный центр, или аналогичный квалифицированный персонал.
- Не пытайтесь самостоятельно ремонтировать устройство. При возникновении неполадок обращайтесь в ближайший Сервисный центр.
- Следите, чтобы шнур питания не касался острых кромок и горячих поверхностей.
- Во время чистки увлажнителя не допускайте попадания воды во внутреннюю часть прибора – это может вывести его из строя.
- Включайте увлажнитель только при наличии воды в резервуаре. Не наливайте в резервуар и не используйте для мытья воду с температурой выше 40⁰С во избежание деформации или обесцвечивания корпуса.
- Не допускайте замерзания воды в резервуаре.
- Не выливайте всю воду из резервуара, если прибор включен в сеть.
- При низком уровне воды прибор автоматически отключится. В этом случае выключите прибор, долейте воду, закройте резервуар крышкой с распылителем и вновь включите прибор.
- Не размещайте увлажнитель в непосредственной близости от мебели и электроприборов, а также не устанавливайте его около вентиляционных отверстий.
- Если изделие длительное время находилось при температуре < 0⁰С, перед включением его следует выдержать в комнатных условиях не менее 2 часов.
- **ВНИМАНИЕ:** отключайте прибор от сети при его заполнении водой и очистке.
- Производитель оставляет за собой право без дополнительного уведомления вносить незначительные изменения в конструкцию изделия, кардинально не влияющие на его безопасность, работоспособность и функциональность.
- Дата производства указана на изделии и/или на упаковке, а также в сопроводительной документации.
- Наливайте воду напрямую в резервуар, сняв при этом верхнюю крышку с распылителем, при этом прибор должен быть обязательно выключен.
- Перед включением прибора резервуар необходимо обязательно закрыть крышкой с распылителем во избежание разбрызгивания воды.
- **ПРИМЕЧАНИЕ:** В процессе эксплуатации допустимо образование белого налета на окружающих предметах, что обуславливается слишком высоким содержанием солей в воде, в этом случае рекомендуем использовать дополнительную фильтрацию перед заполнением резервуара увлажнителя.

РАБОТА

- Протрите поверхность резервуара мягкой тканью.
- Поставьте прибор на ровную, сухую поверхность.
- Перед началом работы, проверьте, что съемный пластиковый модуль установлен над мембраной.
- Для работы прибора пластиковый модуль необходим, он контролирует уровень воды над ультразвуковой мембраной, осуществляет постепенную подачу воды через клапан, исключает лишний шум и бульканье. Эксплуатация прибора без данного модуля не допустима и может привести к поломке прибора.

- **ВНИМАНИЕ!** Перед заполнением резервуара водой прибор должен быть выключен и отключен от сети питания
- **ВНИМАНИЕ!** Во время работы и наполнения резервуара водой крышка воздуховода должна быть закрыта.
- Снимите крышку резервуара и налейте чистую воду в резервуар, избегая при этом прямого попадания воды на съемный пластиковый модуль (на модуле изображен знак с перечеркнутой каплей).
- Уровень воды не должен быть выше отметки максимума на модуле. Иначе это может привести к выходу из строя прибора.
- Установите крышку резервуара с распылителем.
- Подключите прибор к электросети.
- Поворачивая регулятор вправо, можно менять интенсивность выхода пара. Загорится внутренняя подсветка бака.
- Когда вода заканчивается, работа увлажнителя автоматически прекращается.

АРОМАФУНКЦИЯ

- Извлеките аромакапсулу из отсека, капните на нее аромамасло.
- Установите аромакапсулу обратно.
- Пары масла будут выделяться вместе с водяным паром и наполнят вашу комнату выбранным вами ароматом.
- Если аромафункция не используется, аромакапсулу необходимо промыть.

ОЧИСТКА И УХОД

- Всегда отключайте прибор от сети питания перед очисткой.
- ОЧИСТКА РЕЗЕРВУАРА ДЛЯ ВОДЫ (КАЖДЫЕ ДВЕ-ТРИ НЕДЕЛИ РАБОТЫ)

- Вылейте остатки воды из резервуара.
- Ополосните резервуар тёплой водой (не выше 40°C).

ОЧИСТКА ВНЕШНЕЙ ПОВЕРХНОСТИ УВЛАЖНИТЕЛЯ

- Протрите увлажнитель снаружи мягкой влажной тканью.
- Распылитель пара промойте проточной водой.
- **ПРИМЕЧАНИЕ!** Для чистки мембраны после эксплуатации, снимите модуль, открутив его согласно указателям.

ВНИМАНИЕ: Не применяйте для очистки химикаты, органические растворители или агрессивные жидкости, а также абразивные вещества.

ХРАНЕНИЕ

- Перед хранением убедитесь, что прибор отключен от электросети.
- Выполните требования раздела **ОЧИСТКА И УХОД**.
- Вымойте и высушите прибор; упакуйте его в коробку и храните в сухом месте.

ХАРАКТЕРНЫЕ НЕПОЛАДКИ И ИХ УСТРАНЕНИЕ

ПРОБЛЕМА	ПРИЧИНА	РЕШЕНИЕ
Световой индикатор не горит	Прибор отключен от сети	Вставьте вилку в розетку и включите прибор
Световой индикатор горит, поступает воздух, но пар не образуется	В резервуаре нет воды	Наполните резервуар водой
Посторонний запах во время работы прибора	1. Увлажнитель включён первый раз 2. В резервуаре грязная вода	1. Смените воду и вымойте резервуар для воды, откройте и проветрите его не менее 12 часов. 2. Смените воду в резервуаре
Световой индикатор горит, но не образуется пар	Слишком много воды в резервуаре или воды нет	Слейте немного воды или наполните резервуар
Образуется мало пара	В резервуаре грязная вода	Смените воду



Данный символ на изделии, упаковке и/или сопроводительной документации означает, что использованные электрические и электронные изделия и батарейки не должны выбрасываться вместе с обычными бытовыми отходами. Их следует сдавать в специализированные пункты приема.

Для получения дополнительной информации о существующих системах сбора отходов обратитесь к местным органам власти.

Правильная утилизация поможет сберечь ценные ресурсы и предотвратить возможное негативное влияние на здоровье людей и состояние окружающей среды, которое может возникнуть в результате неправильного обращения с отходами.

UA ІНСТРУКЦІЯ З ЕКСПЛУАТАЦІЇ

- Шановний покупець! Ми вдячні Вам за придбання продукції торговельної марки SCARLETT та довіру до нашої компанії. SCARLETT гарантує високу якість та надійну роботу своєї продукції за умови дотримання технічних вимог, вказаних в посібнику з експлуатації.
- Термін служби виробу торгової марки SCARLETT у разі експлуатації продукції в межах побутових потреб та дотримання правил користування, наведених в посібнику з експлуатації, складає 2 (два) роки з дня передачі виробу користувачеві. Виробник звертає увагу користувачів, що у разі дотримання цих умов, термін служби виробу може значно перевищити вказаний виробником строк.

МІРИ БЕЗПЕКИ

- Уважно прочитайте Інструкцію з експлуатації та зберігайте її як довідковий матеріал.
- Перед першим вмиканням перевірте, чи відповідають технічні характеристики виробу, позначені на наліпці, параметрам електромережі.
- Використовувати тільки у побуті, відповідно з вимогами Інструкції з експлуатації. Прилад не призначений для виробничого використання.
- Не використовувати поза приміщеннями.
- Завжди відключайте прилад з мережі перед очищенням, а також якщо він не використовується.
- Щоб запобігти враження електричним струмом та загоряння, не занурюйте прилад у воду чи інші рідини. Якщо це відбулося, НЕ ТОРКАЙТЕСЯ виробу, негайно відключите його з електромережі та зверніться до Сервісного центру для перевірки.
- Не користуйтеся приладом у ванних кімнатах та біля води.
- Прилад не призначений для використання особами (включаючи дітей) зі зниженими фізичними, чуттєвими або розумовими здібностями або у разі відсутності у них опиту або знань, якщо вони не знаходяться під контролем або не проінструктовані про використання приладу особою, що відповідає за їх безпеку.
- Діти повинні знаходитись під контролем, задля недопущення ігор з приладом.
- Не використовуйте приладдя, що не входить до комплекту поставки.
- У разі пошкодження кабелю живлення, його заміну, з метою запобігання небезпеці, повинен виконувати виробник або уповноважений їм сервісний центр, або аналогічний кваліфікований персонал.
- Не намагайтеся самостійно ремонтувати прилад. При виникненні неполадок звертайтеся до найближчого Сервісного центру.
- Стежте, щоби шнур живлення не торкався гострих крайок та гарячих поверхонь.
- Не тягніть за шнур живлення, не перекручуйте та не намотуйте його навколо корпусу приладу.
- Не виливайте воду, що залишилася, через відтулини для випускання пари, якщо прилад підключений до мережі.
- При очищенні зволожувача не допускайте попадання води усередину приладу – це може зіпсувати його.
- Вмикайте зволожувач тільки якщо в резервуарі є вода. Не наливайте в резервуар та не використовуйте для миття воду з температурою вище 40°C, щоб запобігти деформації чи знебарвлення корпусу.
- При переміщенні зволожувача беріть його тільки за основу, при цьому підтримуючи резервуар для води.
- Не наливайте воду через розбризкувач.
- Не допускайте заморожування води у резервуарі.
- Не знімайте резервуар для води в часі роботи приладу.
- Не виливайте усю воду з резервуару, якщо прилад підключений до електромережі. Інакше ультразвуковий перетворювач зіпсується.
- Не розміщайте зволожувач біля меблів та електроприладів, а також вентиляційних відтулин.
- Якщо вироб довгий час знаходився при температурі < 0°C, перед ввімкненням його слід витримати у кімнатних умовах не менше за дві години.
- УВАГА: відключайте прилад від електромережі перед його наповненням та очищенням.
- Виробник залишає за собою право без додаткового повідомлення вносити незначні зміни до конструкції виробу, що кардинально не впливають на його безпеку, працездатність та функціональність.
- Обладнання відповідає вимогам Технічного регламенту обмеження використання деяких небезпечних речовин в електричному та електронному обладнанні.
- Дата виробництва вказана на виробі та/або на упаковці, а також у супровідній документації.
- Зніміть верхню кришку з розпилювачем та налийте воду безпосередньо в резервуар. До цього потрібно обов'язково вимкнути прилад.

- Перед увімкненням приладу резервуар необхідно обов'язково закрити кришкою із розпилювачем, щоб уникнути розбризкування води.
- ПРИМІТКА: В процесі експлуатації допустимо утворення білого нальоту на предметах, що розташовані поблизу приладу, що обумовлюється дуже високим вмістом солей у воді. В цьому випадку рекомендуємо використовувати додаткову фільтрацію перед заповненням резервуару зволожувача.

РОБОТА

- Протріть поверхню резервуару м'якою тканиною.
- Встановіть прилад на рівну, суху поверхню.
- Перед початком роботи переконайтеся, що пластиковий модуль, що знімається, встановлено над мембраною, і що всередині модуля є поплавки.
- Пластиковий модуль є необхідним для роботи приладу. Він контролює рівень води над ультразвуковою мембраною, здійснює поступову подачу води через клапан, запобігає виникненню зайвого шуму і булькання. Експлуатація приладу без цього модуля забороняється і може призвести до несправності приладу.
- УВАГА! До заповнення резервуару водою прилад потрібно вимкнути та від'єднати від мережі живлення.
- УВАГА! Під час роботи і наповнення резервуара водою кришка воздуховода повинна бути закрита.
- Зніміть кришку резервуару і налейте чисту воду в бак, уникаючи при цьому прямого попадання води на пластиковий модуль, що знімається (на модулі зображено знак з перекресленою краплею).
- Рівень води не повинен бути вище позначки максимуму на модулі. Інакше це може призвести до виходу приладу з ладу.
- Встановіть кришку резервуару з розпилювачем.
- Підключіть прилад до електромережі.
- Повертаючи регулятор вправо, можна змінювати інтенсивність виходу пари. Загориться внутрішнє підсвічування бака.
- Коли вода закінчується, робота зволожувача автоматично припиняється.

АРОМАФУНКЦІЯ

- Витягніть відсік для аромакапсули, капніть аромамасло на аромакапсулу.
- Встановіть відсік на місце.
- Пари масла будуть виділятися разом із водяною парою та наповнять вашу кімнату обраним вами ароматом.
- Якщо аромафункція не використовується, капсулу необхідно промити.

ОЧИЩЕННЯ ТА ДОГЛЯД

- Завжди вимикайте прилад із мережі живлення перед очищенням.

ОЧИЩЕННЯ РЕЗЕРВУАРА ДЛЯ ВОДИ (КОЖНІ ДВА-ТРИ ТИЖНІ РОБОТИ)

- Вилийте залишки води із резервуара.
- Сполосніть резервуар теплою водою (не вище 40°C).

УВАГА: Очищуйте керамічну мембрану тільки м'якою тканиною. Не торкайтеся до неї гострими або твердими предметами.

ОЧИЩЕННЯ ЗОВНІШНЬОЇ ПОВЕРХНІ ЗВОЛОЖУВАЧА

- Протріть зволожувач ззовні м'якою вологою тканиною.
- Розпилювач пари промийте проточною водою.
- ПРИМІТКА! Для чищення мембрани після експлуатації, зніміть модуль, відкрутивши його у відповідності зі стрілками.

УВАГА: Не застосовуйте для очищення хімікати, органічні розчинники або агресивну рідину, а також абразивні речовини.

ЗБЕРІГАННЯ

- Перед зберіганням переконайтеся, що прилад вимкнений з електромережі.
- Виконайте вимоги розділу ОЧИЩЕННЯ ТА ДОГЛЯД.
- Вимийте та висушіть прилад; упакуйте його в коробку та зберігайте в сухому місці.

ХАРАКТЕРНІ ПОЛАМКИ ТА ЇХНЄ УСУНЕННЯ

ПРОБЛЕМА	ПРИЧИНА	ВИРІШЕННЯ
Світловий індикатор не світиться	Прилад вимкнений з мережі	Вставте вилку в розетку та увімкніть прилад
Світловий індикатор світиться, надходить повітря, проте пара не виникає	В резервуарі немає води	Наповніть резервуар водою
Сторонній запах під час	1.Зволожувач увімкнений	1.Змініть воду та вимийте резервуар для

роботи приладу	вперше 2.В резервуарі брудна вода	води, відчиніть та провітрити його не менш 12 годин. 2.Змініть воду в резервуарі
Світловий індикатор світиться, проте не виникає пара	Занадто багато води в резервуарі або води немає	Злийте трохи води або наповніть резервуар
Виникає замало пари	Керамічна мембрана забруднена або в резервуарі брудна вода	Протріть керамічну мембрану та змініть воду



Цей символ на виробі, упаковці та/або в супровідній документації означає, що електричні та електронні вироби, а також батарейки, що були використані, не повинні викидатися разом із звичайними побутовими відходами. Їх потрібно здавати до спеціалізованих пунктів прийому.

Для отримання додаткової інформації щодо існуючих систем збору відходів зверніться до місцевих органів влади.

Належна утилізація допоможе зберегти цінні ресурси та запобігти можливому негативному впливу на здоров'я людей і стан навколишнього середовища, який може виникнути в результаті неправильного поводження з відходами.

ЖАБДЫҚ НҰҚАУЫ

- Құрметті сатып алушы! SCARLETT сауда таңбасының өнімін сатып алғаныңыз үшін және біздің компанияға сенім артқаныңыз үшін Сізге алғыс айтамыз. Іске пайдалану нұсқаулығында суреттелген техникалық талаптар орындалған жағдайда, SCARLETT компаниясы өзінің өнімдерінің жоғары сапасы мен сенімді жұмысына кепілдік береді.
- SCARLETT сауда таңбасының бұйымын тұрмыстық мұқтаждар шеңберінде пайдаланған және іске пайдалану нұсқаулығында келтірілген пайдалану ережелерін ұстанған кезде, бұйымның қызмет мерзімі бұйым тұтынушыға табыс етілген күннен бастап 2 (екі) жылды құрайды. Аталған шарттар орындалған жағдайда, бұйымның қызмет мерзімі өндіруші көрсеткен мерзімнен айтарлықтай асуы мүмкін екеніне өндіруші тұтынушылардың назарын аударады.

ҚАУІПСІЗДІК ШАРАЛАРЫ

- Қолдану нұсқауын ықыласпен оқып шығыңыз және оны анықтамалық материал ретінде сақтаңыз.
- Алғашқы қосудың алдында бұйымның техникалық сипаттамасының жапсырмадағы, электр жүйесінде көрсетілген параметрлеріне сәйкестігін тексеріңіз.
- Осы Пайдалану нұсқауына сәйкес тек қана тұрмыстық мақсаттарда қолданылады. Құрал өнеркәсіптік қолдануға арналмаған.
- Жайдан тыс қолданылмайды.
- Жабдықты тазалаудың алдында немесе Сіз оны қолданбасаңыз электр жүйесінен әрқашан сөндіріп тастаңыз.
- Электр тоғының ұруына және жануға тап болмау үшін, құралды суға немесе басқа сұйықтықтарға батырмаңыз. Егер бұл жағдай болса, бұйымды ҰСТАМАҢЫЗ, оны электр жүйесінен дереу сөндіріп тастаңыз және сервис орталығына тексертіңіз.
- Құрылғыны былаулы бөлмелері мен су жанында пайдаланбаңыз.
- Дене, жүйке не болмаса ақыл-ой кемістігі бар, немесе осы құрылғыны қауіпсіз пайдалану үшін тәжірибесі мен білімі жеткіліксіз адамдардың (соның ішінде балалардың) қауіпсіздігі үшін жауап беретін адам қадағаламаса немесе құрылғыны пайдалану бойынша нұсқау бермесе, олардың бұл құрылғыны қолдануына болмайды.
- Ересек адамдардың бақылаусыз балаларға пайдалануға рұқсат етпеңіз.
- Бересі жинаққа енгізілмеген керек-жарақтарды қолданбаңыз.
- Құралды не бауды суға немесе басқа сұйықтықтарға батырмаңыз. Егер бұл жағдай болса, құрылғыны электр жүйесінен дереу сөндіріп тастаңыз және оны әрі қарай пайдаланбастан бұрын, жұмысқа қабілеттілігі мен құралдың қауіпсіздігін білікті мамандарға тексертіңіз.
- Құрылғыны өз бетіңізше жөндеуге талпынбаңыз. Олқылықтар пайда болса жақын арадағы сервис орталығына апарыңыз.
- Қоректену бауының өткір жиектер және ыстық үстілерге тимеуін қадағалаңыз.
- Қоректену бауынан тартпаңыз, оны ширатпаңыз және құрылғының тұлғасын айнала орамаңыз.
- Егер құрал желіге қосылған болса, бу жіберуге арналған тесік арқылы қалған суды төкпеңіз.
- Дымдаушыны тазалау барысында құралдың ішкі бөліміне су тигізбеңіз – бұл оны істен шығаруы мүмкін.
- Дымдаушыны тек қана резервуарда су бар кезде ғана қосыңыз. Тұлға деформацияланып немесе өңі өзгермеуі үшін резервуарға құюға және жууға температурасы 40°C жоғары суды қолданбаңыз.
- Дымдаушыны жылжытқанда қасындағы суға арналған резервуарды ұстап, тек қана табанынан алыңыз.

- Тұлғадағы резервуар мен су беретін түтікшеге металлдар және химиялық заттардың түсуін мүмкін етпеңіз.
- Резервуарда судың қатуын мүмкін етпеңіз.
- Құрал жұмыс істеген уақытта суға арналған резервуарды шығармаңыз.
- Егер құрал желіге қосылған болса, резервуардағы барлық суды төкпеңіз. Әйтпесе ультрадыбыс түрлендіргіші істен шығады.
- Дымдаушыны жиһазға және электр аспаптарына тікелей жақын орналастырмаңыз, сонымен қатар оны желдету тесіктерінің жанына қондырмаңыз.
- Егер бұйым ұзақ уақыт $< 0^{\circ}\text{C}$ температурада болса, қосудың алдында оны кемінде 2 сағат бөлмелік жағдайда ұстау қажет.
- ЕСКЕРТУ: аспапқа су толтырған және оны тазалаған кезде желіден ажыратыңыз.
- Өндіруші бұйымның қауіпсіздігіне, жұмыс өнімділігі мен жұмыс мүмкіндіктеріне түбегейлі әсер етпейтін болмашы өзгерістерді оның құрылмасына қосымша ескертпестен енгізу құқығын өзінде қалдырады.
- Ылғалдағышты тазалаған кезде аспаптың ішіне су кіруіне жол бермеңіз – бұл оны істен шығаруы мүмкін.
- Суды сауытқа тікелей құйыңыз, бұл орайда бүріккіші бар қақпағын алыңыз, және де мұндай кезде аспапты міндетті түрде өшіріп қою керек.
- Аспапты тоққа қосардан бұрын, судың шашырауын болдырмас үшін бүріккіші бар қақпағын міндетті түрде жабу қажет.
- ЕСКЕРТПЕ: Іске пайдалану кезінде маңайдағы заттарда ақ түсті өңез түзілуі мүмкін, бұл қалыпты жағдай, оған судың құрамындағы тұздардың үлкен мөлшері себеп болады, мұндай жағдайда ылғалдағыш сауытына су толтырардың алдында қосымша сүзгілеуді пайдалануды ұсынамыз.

ЖҰМЫСЫ

- Сауыттың сыртқы бетін жұмсақ шүберекпен сүртіңіз.
- Аспапты тегіс, құрғақ беткі қабатқа қойыңыз.
- ЕСКЕРТУ! Сауытқа су құярдың алдында аспапты өшіріп, электр қуаты желісінен ажырату керек.
- Жұмысын бастардың алдында алмалы пластмасса модульдің жарғақтың үстінен орнатылғанын және модульдің ішінде қалтқы бар екенін тексеріңіз.
- Аспаптың жұмыс істеуі үшін пластмасса модуль қажет, ол ультрадыбыстық жарғақтың үстіндегі судың деңгейін бақылайды, клапан арқылы суды біртіндеп беруді жүзеге асырады, артық шуыл мен бүлкілдеуді болдырмайды. Аспапты осы модульсіз іске пайдалануға болмайды, бұл аспаптың бұзылуына әкелуі мүмкін.
- Сауыттың қақпағын алыңыз да, бакқа таза су құйыңыз, бұл орайда судың алмалы пластмасса модульге тура төгілуіне жол бермеңіз (модульде үстінен сызылған тамшы белгісі салынған).
- Судың деңгей модульдегі ең үлкен көлем белгісінен аспауға тиіс. Әйтпесе бұл аспаптың істен шығуына әкелуі мүмкін.
- Сайыттың бүріккіші бар қақпағын орнына салыңыз.
- Аспапты электр желісіне жалғаңыз.
- Реттегіш тетікті оңға бұрау арқылы бу шығу қарқынын өзгертуге болады. Бактың ішкі жарықтамасы жанады.
- Су таусылуға айналған кезде ылғалдағыштың жұмысы автоматты түрде тоқтайды.

ХОШ ИІС ФУНКЦИЯСЫ

- Хош иіс капсуласына арналған ұяны тартып шығарыңыз да, хош иіс капсуласына хош иісті майдан тамызыңыз.
- Ұяны қайтадан ысырыңыз.
- Майдың булары судың буымен бірге бөлініп шығады да, сіздің бөлмеңізді өзіңіз таңдаған хош иіске толтырады.
- Егер хош иіс функциясы пайдаланылмаса, капсуланы жуу қажет.

ТАЗАЛАУ ЖӘНЕ КҮТІП ҰСТАУ

• Аспапты тазалардан бұрын оны электр желісінен әрдайым ажыратыңыз.
СУ ҚҰЯТЫН САУЫТТЫ ТАЗАЛАУ (ЖҰМЫС ІСТЕГЕН ӘР ЕКІ-ҮШ АПТА САЙЫН)

- Сауыттан судың қалдығын төгіп тастаңыз.
 - Сауытты жылы сумен (40°C -тан аспайтын) шайыңыз.
- ЕСКЕРТУ: Керамикалық жарғақты тек жұмсақ шүберекпен тазалаңыз. Оған үшкір немесе қатты заттарды тигізбеңіз.

ЫЛҒАЛДАҒЫШ АСПАПТЫҢ СЫРТҚЫ БЕТІН ТАЗАРТУ

- Ылғалдағыштың сыртқы жағын дымқыл жұмсақ шүберекпен сүртіңіз.
- Бу бүріккішті аққан суға жуыңыз.
- ЕСКЕРТПЕ! Пайдаланып болғаннан кейін жарғақты тазалау үшін модульді нұсқауларға сәйкес бұрай отырып, оны ағытып алыңыз.

ЕСКЕРТУ: Тазалау үшін химикаттарды, органикалық еріткіштерді немесе жеміргіш сұйықтықтарды, сондай-ақ түрпілі заттарды қолдануға болмайды.

САҚТАЛУЫ

- Сақтауға қояр алдында аспаптың электр желісінен ажыратылғанына көз жеткізіңіз.
- ТАЗАЛАУ ЖӘНЕ КҮТІП ҰСТАУ тарауындағы талаптарды орындаңыз.
- Аспапты жуып, жақсылап кептіріңіз; қорабына салыңыз да, құрғақ жерде сақтаңыз.

АСПАПҚА ТӘН АҚАУЛЫҚТАР ЖӘНЕ ОЛАРДЫ ЖОЮ

АҚАУЛЫҚ	СЕБЕБІ	ШЕШІМІ
Жарық индикаторы жанбайды	Аспап желіден ажыратылған	Ашаны розеткаға сұғыңыз да, аспапты іске қосыңыз
Жарық индикаторы жанады, ауа келіп түседі, бірақ бу түзілмейді	Сауытта су жоқ	Сауытқа су толтырыңыз
Аспап жұмыс істеп тұрған кезде бөгде иіс шығады	1. Ылғалдағыш бірінші рет іске қосылған 2. Сауыттағы су кір	1. Суды ауыстырыңыз да, су құятын сауытты жуыңыз, оны ашыңыз да, кем дегенде 12 сағат құрғатыңыз. 2. Сауыттағы суды ауыстырыңыз
Жарық индикаторы жанады, бірақ бу түзілмейді	Сауыттағы су тым көп немесе су мүлде жоқ	Шамалы суды төгіп тастаңыз немесе сауытқа су толтырыңыз
Бу аз түзіледі	Керамикалық жарғақ кірлеген немесе сауыттағы су кір	Керамикалық жарғақты сүртіңіз де, суды ауыстырыңыз



Өнімдегі, қораптағы және/немесе қосымша құжаттағы осындай белгі қолданылған электрлік және электрондық бұйымдар мен батарейкалар кәдімгі тұрмыстық қалдықтармен бірге шығарылмауы керек дегенді білдіреді. Оларды арнайы қабылдау бөлімшелеріне өткізу қажет.

Қалдықтарды жинау жүйелері туралы қосымша мәліметтер алу үшін жергілікті басқару органдарына хабарласыңыз.

Қалдықтарды дұрыс кәдеге жарату бағалы ресурстарды сақтауға және қалдықтарды дұрыс шығармау салдарынан адамның денсаулығына және қоршаған ортаға келетін теріс әсерлердің алдын алуға көмектеседі.