

АППАРАТ ДЛЯ СВАРКИ ПОЛИПРОПИЛЕНОВЫХ ТРУБ

DWM1500LE

ИНСТРУКЦИЯ ПО ЭКСПЛУАТАЦИИ





УВАЖАЕМЫЙ ПОКУПАТЕЛЬ!

Благодарим Вас за приобретение аппарата для сварки полипропиленовых труб Wester. Вся продукция Wester спроектирована и изготовлена с учетом самых высоких требований к качеству изделий.

Пожалуйста, внимательно изучите настоящую инструкцию по эксплуатации и технике безопасности перед тем, как начинать работу со сварочным аппаратом. Сохраните эту инструкцию для дальнейших справок. При передаче аппарата третьим лицам прилагайте к нему данную инструкцию.

При работе со сварочным аппаратом всегда руководствуйтесь указаниями по безопасности, содержащимися в данной инструкции по эксплуатации.

Категорически запрещается вносить изменения в конструкцию сварочного аппарата.

В случае несоблюдения правил эксплуатации сварочного аппарата или внесения каких-либо изменений в его конструкцию оборудование не подлежит гарантийному ремонту.

Обращайте особое внимание на те положения инструкции, которые отмечены знаком **«ВНИМАНИЕ!»**. Несоблюдение данной инструкции по эксплуатации может привести к тяжелым последствиям: нанесению ущерба имуществу и здоровью людей.

НАЗНАЧЕНИЕ ОБОРУДОВАНИЯ

Сварочный аппарат предназначен для сваривания труб и соединительных деталей из термопластов - полиэтилена низкой плотности (высокого давления) (ПВД), полиэтилена высокой плотности (низкого давления) (ПНД), полипропилена (ПП или ППРС), поливинилиденфторида (ПВДФ) полидифузионным методом между собой и труб с фитингами в системах холодного и горячего водоснабжения и отопления.

ТЕХНИЧЕСКИЕ ХАРАКТЕРИСТИКИ

Напряжение/частота	220-240 В ~ 50 Гц
Мощность	1500 Вт
Диаметр насадок	20, 25, 32, 40, 50, 63 мм
Температура поверхности соединительного инструмента	0-300°C
Время нагрева	Не более 4 мин
Вес	0,95 кг
Комплектация	6 комплекта насадок для сварки труб; Шестигранный ключ; Отвертка; Подставка; Кейс металлический

ВНИМАНИЕ! Комплектация инструмента может изменяться без предварительного уведомления.

ОПИСАНИЕ

1. Кабель питания
2. Рукоятка
3. Индикатор
4. Нагревательная пластина
5. Подставка
6. Регулятор температуры

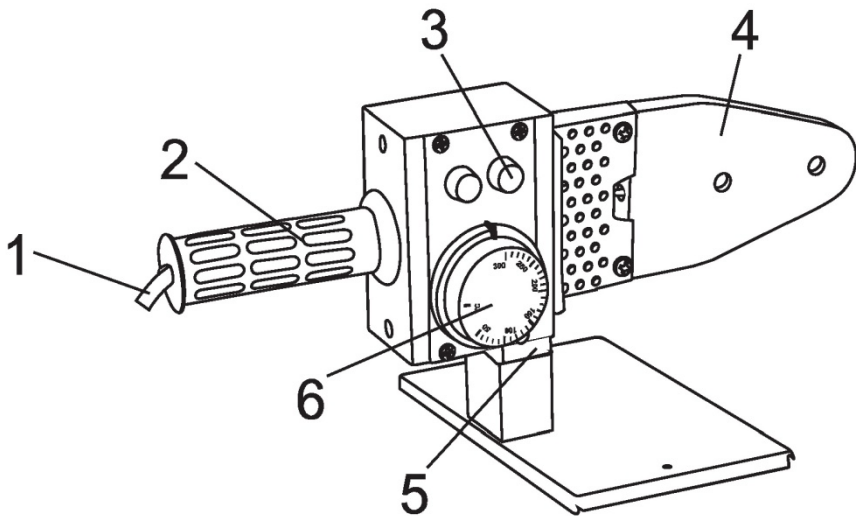


Рис.1

ОБЩИЕ МЕРЫ БЕЗОПАСНОСТИ

ВНИМАНИЕ! С целью предотвращения пожаров, поражений электрическим током и травм при работе с электроинструментами соблюдайте перечисленные ниже рекомендации по технике безопасности!

1. Безопасность на рабочем месте:

- Содержите рабочее место в чистоте. Беспорядок или неосвещенные участки рабочего места могут привести к несчастным случаям.
- Не работайте с этим электроинструментом во взрывоопасном помещении, в котором находятся горючие жидкости, воспламеняющиеся газы или пыль. Во время эксплуатации, а также при включении и выключении инструмент выработывает искры, что может привести к воспламенению пыли или паров.
- Во время работы с электроинструментом не допускайте близко к Вашему рабочему месту детей и посторонних лиц. Отвлечшись, Вы можете потерять контроль над электроинструментом.

2. Электробезопасность:

- Штепсельная вилка электроинструмента должна соответствовать штепсельной розетке. никоим образом не изменяйте штепсельную вилку. Не применяйте переходных штекеров для электроинструментов с защитным заземлением. Неизменные штепсельные вилки и подходящие штепсельные розетки снижают риск поражения электротоком.
- Предпринимайте необходимые меры предосторожности от удара электрическим током. Избегайте контакта корпуса инструмента с заземленными поверхностями, такими как трубы, отопление, холодильники.
- Защищайте электроинструмент от дождя и сырости. Проникновение воды в электроинструмент повышает риск поражения электротоком.
- Не допускается использовать шнур не по назначению, например, для транспортировки или подвески электроинструмента, или для вытягивания вилки из штепсельной розетки. Защищайте шнур от воздействия высоких температур, масла, острых кромок или подвижных частей электроинструмента. Поврежденный или спутанный шнур повышает риск поражения электротоком.
- При работе на свежем воздухе используйте соответствующий удлиннитель. Используйте только такой удлиннитель, который подходит для работы на улице.
- Если невозможно избежать применения электроинструмента в сыром помещении, то устанавливайте дифференциальный выключатель защиты от токов утечки. Применение дифференциального выключателя защиты от токов утечки снижает риск поражения электрическим током.
-

3. Личная безопасность:

- Будьте внимательными, следите за тем, что Вы делаете, и продуманно начинайте работу с электроинструментом. Не пользуйтесь электроинструментом в усталом состоянии или, если Вы находитесь под влиянием наркотиков,

спиртных напитков или лекарств. Один момент невнимательности при работе с электроинструментом может привести к серьезным травмам.

- Применяйте средства индивидуальной защиты и всегда защитные очки. Использование средств индивидуальной защиты: защитной маски, обуви на нескользящей подошве, защитного шлема или средств защиты органов слуха в зависимости от вида работы электроинструмента снижает риск получения травм.
- Предотвращайте непреднамеренное включение электроинструмента. Перед подключением электроинструмента к электропитанию и/или к аккумулятору убедитесь в выключенном состоянии электроинструмента. Не держите подсоединенный инструмент за переключатель.
- Убирайте установочный инструмент или гаечные ключи до включения электроинструмента. Инструмент или ключ, находящийся во вращающейся части электроинструмента, может привести к травмам.
- Не принимайте неестественное положение корпуса тела. Всегда занимайте устойчивое положение и держите всегда равновесие. Благодаря этому Вы можете лучше контролировать электроинструмент в неожиданных ситуациях.
- Носите подходящую рабочую одежду. Не носите широкую одежду и украшения. Держите волосы, одежду и рукавицы вдали от движущихся частей.
- Широкая одежда, украшения или длинные волосы могут быть затянута вращающимися частями.
- При наличии возможности установки пылеотсасывающих и пылесборных устройств проверяйте их присоединение и правильное использование. Применение пылеотсоса может снизить опасности, создаваемые пылью.

4. Бережное и правильное обращение и использование электроинструментов:

- Не перегружайте электроинструмент. Используйте для Вашей работы предназначенный для этого электроинструмент. С подходящим по характеристикам электроинструментом Вы работаете лучше и надежнее в указанном диапазоне мощности.
- Не работайте с электроинструментом с неисправным выключателем. Электроинструмент, который не поддается включению или выключению, опасен и должен быть отремонтирован.
- До начала наладки электроинструмента, перед заменой принадлежностей и прекращением работы отключайте штепсельную вилку от розетки сети и/или выньте аккумулятор. Эта мера предосторожности предотвращает непреднамеренное включение электроинструмента.
- Храните неиспользуемые электроинструменты недоступно для детей. Не разрешайте пользоваться электроинструментом лицам, которые незнакомы с ним или не читали настоящих инструкций. Электроинструменты опасны в руках неопытных лиц.
- Тщательно ухаживайте за электроинструментом. Проверяйте работоспособность и ход движущихся частей электроинструмента, отсутствие поломок или повреждений, отрицательно влияющих на функционирование электроинструмента. Поврежденные части должны быть отремонтированы до

использования электроинструмента. Плохое обслуживание электроинструментов является причиной большого числа несчастных случаев.

- Держите режущий инструмент в заточенном и чистом состоянии. Заботливо ухоженные режущие инструменты с острыми режущими кромками режут заклиниваются и их легче вести.
- Применяйте электроинструмент, принадлежности, рабочие инструменты и т.п. в соответствии с настоящими инструкциями. Учитывайте при этом рабочие условия и выполняемую работу. Использование электроинструментов для непредусмотренных работ может привести к опасным ситуациям.
- Неиспользуемый инструмент должен храниться в сухом, закрытом месте, не доступном для детей! Не позволяйте использовать инструмент лицам, которые не ознакомились с настоящей инструкцией.

5. Сервис:

- Ремонт прибора осуществляйте только в сервисных центрах! Ремонт Вашего электроинструмента поручайте только квалифицированному персоналу и только с применением оригинальных запасных частей. Этим обеспечивается надежность и безопасность электроинструмента.

ВНИМАНИЕ! Применение любых принадлежностей и приспособлений, а также выполнение любых операций помимо тех, что рекомендованы данным руководством, может привести к травме или поломке инструмента.

6. Двойная изоляция:

Ваш инструмент имеет двойную изоляцию. Это означает, что все внешние металлические части электрически изолированы от токоведущих частей. Это выполнено за счет размещения дополнительных изоляционных барьеров между электрическими и механическими частями, делая необязательным заземление инструмента.

ВНИМАНИЕ! Двойная изоляция не заменяет обычных мер предосторожности, необходимых при работе с этим инструментом. Эта изоляционная система служит дополнительной защитой от травм, возникающих в результате возможного повреждения электрической изоляции внутри инструмента.

МЕРЫ БЕЗОПАСНОСТИ ПРИ РАБОТЕ С АППАРАТОМ ДЛЯ СВАРКИ ПОЛИПРОПИЛЕНОВЫХ ТРУБ

- Сварочный аппарат предназначен для сварки труб и соединительных деталей только из одноименного материала.
- Инструмент предназначен для работы в условиях умеренного климата, при температуре окружающей среды от -5°C до $+40^{\circ}\text{C}$ и относительной влажности воздуха не более 80% без прямого воздействия атмосферных осадков.
- Для подключения сварочного аппарата достаточно наличия розетки 220В в сети, оборудованной предохранительным выключателем не менее 6А, с заземлением. Перед включением сварочного аппарата в сеть, проверьте

напряжение в сети. При работе со сварочным аппаратом рекомендуется пользоваться стабилизатором напряжения.

- Используйте только оригинальные насадки и аксессуары.
- Не касайтесь сетевого штепселя мокрыми руками. Запрещается проводить сварочные работы в условиях атмосферных осадков и во влажных помещениях.
- При обнаружении ненормального запаха, шума – немедленно прекратите работу и отключите аппарат. Не пытайтесь самостоятельно разобрать инструмент и устранить неполадку. Обратитесь в авторизованный сервисный центр.
- Запрещается наличие посторонних лиц и домашних животных в местах производства сварочных работ.
- Отсоедините вилку питания сварочного аппарата от электрической сети перед проведением любых работ по чистке, проверке и ремонту.
- Проверяйте кожух и кабели сварочного устройства. Не используйте устройство, если оно повреждено.
- Питание должно подключаться с использованием заземляющего проводника.
- Когда устройство находится в рабочем режиме, оператор должен работать и менять сварочные насадки в надетых перчатках.
- Во избежание поражения электрическим током и нарушения безопасной работы устройства нельзя открывать кожух сварочного устройства.
- Регулярно проверяйте состояние изоляции, и если изоляция нарушена, следует прекратить использование устройства

ЭКСПЛУАТАЦИЯ

Подготовка сварочного аппарата.

- Установите сварочный аппарат на рабочем столе на подставке (5, Рис.1).
- Зафиксируйте насадки соответствующего диаметра на нагревательную пластину (4, Рис.1). На нагревательную пластину могут быть установлены одновременно 2 насадки. В соответствии со спецификацией устройства, для установки сварочных насадок с внутренним шестигранным винтом нельзя слишком туго затягивать винт. При этом устройство должно быть остывшим. В противном случае можно легко повредить резьбу сварочного инструмента.
- Подключите аппарат для сварки труб к сети 220В/50Гц, при этом загорится красная индикаторная лампочка (3, Рис.1). Поверните регулятор температуры (6, Рис.1), при этом загорится зеленая индикаторная лампочка, которая показывает, что сварочное устройство нагревается.
- Установите необходимую температуру с помощью регулятора температуры (6, рис.1). Температура сварки для различных материалов труб указана в табл.1.
- Подождите около 7 минут, пока температура не достигнет заданного показателя, и прогреется нагревательная пластина: 5 минут для достижения 260° и 2 минуты, чтобы температура стабилизировалась.
- Когда зеленая лампочка погаснет, устройство будет нагрето и готово к работе. Через некоторое время лампочка опять загорится. Это говорит о том, что устройство вошло в режим контроля и поддержания температуры.

Таблица 1.

Материал труб и соединительных деталей	Температура раструбной сварки, °С
ПВД	260-290
ПНД	220-250
ПП и ППРС	240-260

Подготовка свариваемого материала.

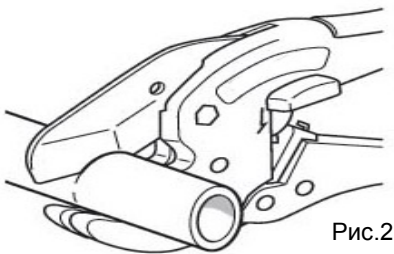


Рис.2

Отрежьте перпендикулярно трубу
труборезом.

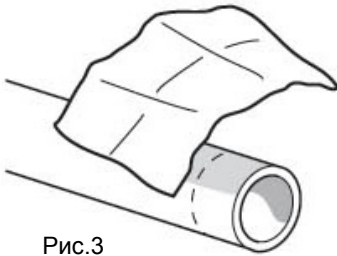


Рис.3

Очистите рабочую поверхность материала чистой несинтетической тканью, смоченной в изопропиловом спирте.

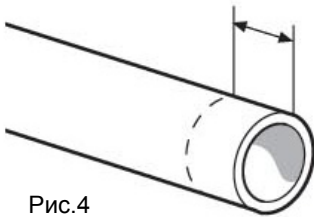


Рис.4

Отметьте длину на трубе, необходимую для сварки.

ВНИМАНИЕ! Рабочая поверхность трубы должна быть тщательно очищена перед сваркой.

Порядок проведения сварки.

- *Нагревание рабочего материала:* одновременно установите раструб соединительной детали на матрице и гладкий конец трубы на патрице до упора. Время нагревания см. в табл.2,3.
- *Соединение деталей между собой:* снимите одновременно детали с матрицы и патрицы и соедините между собой до отмеренной отметки (см. Рис.4) с выдержкой до отверждения оплавленного материала. Данная операция должна быть выполнена аккуратно за несколько секунд (см. табл.2,3).

ВНИМАНИЕ! При сварке поворот деталей относительно друг друга после сопряжения не допускается.

- *Остывание соединенных деталей:* подождите некоторое время (см.таб.2,3), прежде чем использовать сваренную трубу.

Время технологических операций сварки труб и соединительных деталей из полипропилена (ПП) при температуре окружающего воздуха 20°C указано в таблице 2:

Таблица 2.

Диаметр труб, мм	Глубина сварки, мм	Время нагрева, сек	Время соединения, сек	Время охлаждения, мин
16	13	5	4	3
20	14	5	4	3
25	16	7	4	3
32	20	8	4	4
40	21	12	6	4
50	22,5	18	6	5
63	24	24	6	6

Примечание: Если температура окружающей среды менее 5°C, то значения, указанные в таблице, следует увеличить на 50%.

Время технологических операций сварки труб и соединительных деталей из полиэтилена высокой плотности (низкого давления) (ПНД) при температуре окружающего воздуха 20°C указано в таблице 3:

Таблица 3.

Толщина стенок, мм	Время нагрева, сек	Технологическая пауза, не более, сек	Время охлаждения, мин
2	4-5	2-3	1-2
3	8-12		
4	10-15		2-5
6	12-20		
8	15-30		

Внешний вид сваренных деталей должен удовлетворять следующим требованиям:

- Отклонение величины углов между осевыми линиями трубы к соединительной детали в месте стыка не должно превышать 10°.
- Наружная поверхность раструбов соединительных деталей, сваренных с трубами, не должна иметь трещин, складок или других дефектов, вызванных перегревом деталей.
- У кромки раструба соединительной детали, сваренной с трубой, должен быть виден сплошной (по всему периметру) валик оплавленного материала,

слегка выступающий за торцевую поверхность раструба и наружную поверхность трубы.

- Наружный валик сварного шва должен быть симметричным к равномерно распределенным по ширине и всему периметру трубам. Высота валика должна быть не более 2,5 мм для труб с толщиной стенки до 10 мм, а смещение кромок сварного соединения не должно превышать 10% номинальной толщины стенки свариваемой трубы.

Окончание работы.

По окончании работы выключите сварочный аппарат, отсоедините вилку сетевого кабеля от сети и не дожидаясь остывания нагревательной пластины очистите сменные насадки от наплавленного полимерного материала. После остывания сварочного аппарата снимите с нагревательного элемента сменные насадки.

ВНИМАНИЕ! Для очистки с поверхностей инструмента наплавленного полимерного материала запрещается пользоваться металлическими предметами и растворителями во избежание повреждения насадок. Очистку можно производить плоским деревянным скребком или тряпкой из несинтетического материала.

ТЕХНИЧЕСКОЕ ОБСЛУЖИВАНИЕ

Отключите электропитание перед техническим осмотром сварочного аппарата. Регулярно проверяйте сварочный аппарат, очищайте его от пыли и грязи, которую удаляйте при помощи струи сухого сжатого воздуха или ветоши. Регулярно проверяйте сопротивление изоляции сварочного аппарата при помощи омметра и убедитесь, что сопротивление изоляции между первичной и вторичной обмоткой, обмотки и заземление – менее 1МОм. В случае если возникнет надобность заменить некоторые части аппарата, эти операции должны выполняться квалифицированными работниками сервисного центра.

ХРАНЕНИЕ

Храните сварочный аппарат в сухом месте, недоступном для детей.

ИЗМЕНЕНИЯ

В связи с постоянным совершенствованием электроинструмента производитель оставляет за собой право вносить в конструкцию изменения, не описанные в данном руководстве, которые не снижают потребительских качеств изделия.

Изделие соответствует требованиям ТР ТС.

Информацию о сертификатах см. на сайте <http://www.hammer-pt.com>

Декларация о соответствии единым нормам ЕС.

Настоящим мы заверяем, что аппарат для сварки полипропиленовых труб марки **WESTER DWM1500LE** соответствует директивам: 2006/42/ЕС, 2004/108/ЕС, 2006/95/ЕС.

Этот прибор соответствует директивам СЕ по искрозащите и технике безопасности для низковольтных приборов; он сконструирован в соответствии с новейшими предписаниями по технике безопасности.

Изготовитель:

Фирма "Hammer Werkzeug GmbH", "Хаммер Веркцойг ГмбХ"

Адрес:

Niedenau 25, 60325, Frankfurt am Main, Germany

Ниденау 25, 60325, Франкфурт-на-Майне, Германия

Произведено в КНР.

Дата изготовления указана на этикетке изделия.

Срок службы изделия составляет 5 (пять) лет при соблюдении условий хранения и правил эксплуатации, а также правильности сбора и монтажа инструмента, указанных в данном руководстве по эксплуатации.

В случае если, несмотря на тщательный контроль процесса производства, инструмент все-таки вышел из строя, ремонт инструмента и замена любых его частей должна производиться только в специализированной сервисной мастерской.

Дополнительную информацию по инструменту и обслуживанию можно узнать на сайте: <http://www.hammer-pt.com>