

# DIGMA

## РУКОВОДСТВО ПОЛЬЗОВАТЕЛЯ



GPS-НАВИГАТОР  
AllDrive 700/701



# СОДЕРЖАНИЕ

Меры предосторожности и советы по уходу .....	4-5
Комплектация .....	6
Включение навигатора .....	6
Технические характеристики .....	7
Внешний вид и элементы управления .....	8
Установка навигатора на лобовое стекло .....	9
Обновление программы и карт Навител Навигатор .....	10
Неполадки и их устранение .....	14

## БЛАГОДАРИМ ВАС ЗА ВЫБОР ПРОДУКЦИИ DIGMA!

Прежде, чем начать использование данного GPS-навигатора, внимательно прочтите руководство пользователя для обеспечения правильной эксплуатации изделия и предотвращения его повреждения.

- Программное обеспечение, конструктивные особенности устройства и содержание данной инструкции могут быть изменены в целях усовершенствования продукта, без предварительного уведомления.
- Производитель и дистрибьюторы данной продукции не несут ответственности за повреждения корпуса устройства, а также за ущерб, причиненный вследствие неправильной или несоответствующей эксплуатации пользователем.

## МЕРЫ ПРЕДОСТОРОЖНОСТИ И СОВЕТЫ ПО УХОДУ

- В целях Вашей безопасности во время управления транспортным средством не используйте видеофункции Вашего навигатора, а также не производите настройку параметров либо переключение режимов устройства и встроенного программного обеспечения.
- Произведите выбор места назначения и настройку параметров устройства до начала поездки или предварительно припарковав транспортное средство в безопасном месте. Во время движения сконцентрируйте свое внимание на проезжей части.
- Всегда соблюдайте правила дорожного движения, следуя дорожным знакам, ограничениям скорости и дорожной разметки.
- Избегайте контакта устройства с источниками огня, во избежание взрыва или пожара.
- Не подвергайте устройство воздействию слишком высоких или слишком низких температур.
- Не подвергайте устройство резким перепадам температур. Резкая смена температуры (например, внесение устройства с мороза в теплое помещение) может вызвать конденсацию влаги внутри устройства и нарушить его работоспособность. В случае возникновения конденсата просушите устройство при постоянной температуре.
- Не подвергайте устройство длительному воздействию прямых солнечных лучей и ультрафиолета.
- Не храните GPS-навигатор в местах с повышенной влажностью, а также в пыльных или грязных местах.
- Избегайте попадания воды на GPS-навигатор.
- Избегайте падения устройства и его удара о другие предметы.
- Не подвергайте навигатор сильному механическому воздействию. Компания-производитель не несет ответственности в случае повреждения экрана пользователем.
- Избегайте контакта устройства с источниками электромагнитного излучения.
- Не используйте для чистки изделия химические вещества (бензин, керосин, ацетон, различные растворители) или моющие средства; всегда отключайте GPS-навигатор перед чисткой.

- Для протирки экрана используйте чистую, мягкую ткань. Рекомендуется использовать специальные чистящие салфетки, предназначенные для протирки LCD экранов.
- Чувствительный экран навигатора может быть легко поцарапан острыми предметами. Рекомендуется использовать специальные защитные плёнки, разработанные для защиты экранов портативных устройств от мелких царапин.
- Никогда не предпринимайте попыток самостоятельно разобрать или починить устройство. Разборка, модификация или попытка самостоятельного ремонта аннулирует гарантию на устройство, может вызвать его повреждение, а также стать причиной ущерба как Вашему здоровью, так и окружающим предметам, оборудованию и недвижимому имуществу.
- Для использования устройства в машине рекомендуется использовать соответствующий автомобильный держатель, который не должен препятствовать обзору проезжей части или действию подушек безопасности.
- Не следует садиться на устройство. По этой причине мы не рекомендуем носить устройство в задних карманах одежды.

На уровень приема сигнала от GPS спутников и точность позиционирования могут негативно влиять:

- Погодные условия (плотная облачность, магнитные бури и пр.);
- Характер застройки окружающей территории (плотные нависающие насаждения, высокие здания и др.);
- Работа беспроводных устройств и радиисточников (радиолокаторы, генераторы, другие источники радиоизлучения);
- Прием сигнала от GPS-спутников в большинстве случаев не доступен внутри зданий, туннелей или на территории подземных автостоянок.

Гарантийный срок эксплуатации устройства – 12 месяцев с момента покупки.

## КОМПЛЕКТАЦИЯ

- GPS-навигатор AllDrive 700/701
- Автомобильный кронштейн
- Фиксатор для GPS-навигатора
- Автомобильный адаптер питания
- Mini-USB кабель
- Руководство пользователя
- Гарантийный талон

\* В случае отсутствия того или иного аксессуара обратитесь к розничному продавцу по месту покупки устройства

## ВКЛЮЧЕНИЕ НАВИГАТОРА

Нажмите кнопку питания и удерживайте ее несколько секунд для включения устройства. Дождитесь появления на экране Основного Меню.

Нажмите пиктограмму «Навигация» в Основном Меню для запуска навигационной программы. Внимательно прочитайте Руководство пользователя навигационной программы для ознакомления со списком функций и настроек, а также порядком ее использования.

Напоминаем, что при первичном включении устройства может понадобиться определенное время для определения текущих GPS-координат.

### **ВНИМАНИЕ!**

С полным руководством пользователя для GPS-НАВИГАТОРА DIGMA Вы можете ознакомиться на сайте [www.digma.ru](http://www.digma.ru)

# ТЕХНИЧЕСКИЕ ХАРАКТЕРИСТИКИ

Экран: 7"/TFT/сенсорный/жиднокристаллический

Разрешение: 800 x 480 Пикс

Процессор: MSB2531 с чистотой до 800 МГц

Операционная система: Windows CE 6.0

Оперативная память: 128 МБ

Встроенная память: 4 ГБ

Комплект карт спутниковой навигационной системы НИВИТЕЛ Россия\*

Карта памяти: TF-карта (MicroSD)

Батарея: Встроенная Li-Ion 1600 мАч

Интерфейс:

- Mini-USB разъем;

- Слот для TF-карты;

- Разъем для наушников;

- Кнопка Вкл./Выкл.

- Кнопка перезагрузки

Размер (Ш x В x Г): 167 x 115 x 13 мм (AllDrive 700) / 165 x 110 x 13 мм (AllDrive 701)

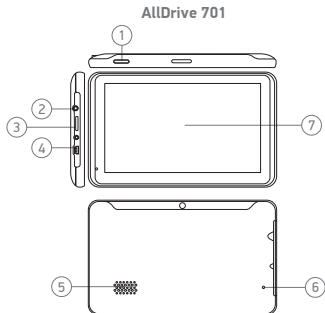
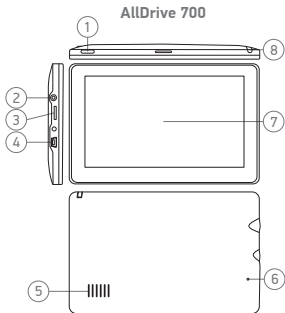
Вес устройства: 290 г (AllDrive 700) / 276 г (AllDrive 701)

Вес комплекта: 679 г (AllDrive 701) / 590 г (AllDrive 701)

\*По вопросам, связанным с работой навигационного ПО Navitel (в том числе относительно регистрации лицензий, карт, обновления и т.д.), необходимо обращаться в службу поддержки Navitel [www.navitel.ru](http://www.navitel.ru)

## ВНЕШНИЙ ВИД И ЭЛЕМЕНТЫ УПРАВЛЕНИЯ

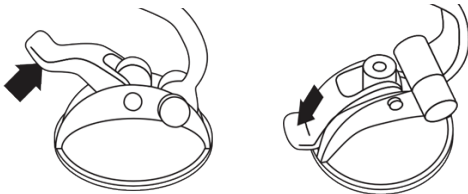
1. Кнопка Вкл./Выкл.
2. Разъем для наушников
3. Слот для TF-карты (MicroSD)
4. Разъем для mini-USB
5. Динамик
6. Перезагрузка системы
7. Экран
8. Стилус (убранный в корпус GPS-навигатора; присутствует в комплектации модели AllDrive 700)





## УСТАНОВКА НАВИГАТОРА НА ЛОБОВОЕ СТЕКЛО

1. Установите автомобильный кронштейн на выбранное место
2. Плотно прижмите кронштейн присоской к лобовому стеклу.
3. Поверните рычажок по направлению к присоске, тем самым зафиксируйте присоску на стекле.



4. Отрегулируйте угол наклона кронштейна для обеспечения удобства обзора.
5. Закрепите навигатор.
6. Подключите питание устройства: вставьте автомобильный адаптер питания в разъем прикуривателя вашего автомобиля, подсоедините кабель к USB-разъему на корпусе навигатора.
7. Теперь навигатор получает питание от автомобильного прикуривателя.

## ОБНОВЛЕНИЕ ПРОГРАММЫ И КАРТ НАВИТЕЛ НАВИГАТОР

Для обновления карт и приложений, а также для того, чтобы приобретать новые карты, вы можете использовать программу, разработанную нами специально для этих целей. Скачать программу вы можете на нашем сайте из раздела “Скачать”. Инструкция ниже поможет вам разобраться в функциональности программы.

Прежде всего, необходимо произвести установку и настройку программы:

Скачайте программу Navitel Navigator Updater на нашем сайте из раздела “Скачать” и установите ее на ПК, выполнив все пункты мастера установки Windows.

Подключите навигатор к ПК с помощью кабеля USB.

Запустите Navitel Navigator Update Center.

Программа начнет поиск подключенных устройств. Если автонавигатор правильно подключен к ПК, программа обнаружит устройство [1].

Выберите устройство и нажмите кнопку “Далее”.

Программа начнет поиск установленного приложения Навител Навигатор и доступных обновлений для него [2].

В блоке “Описание” вы можете найти информацию об актуальности текущей версии программы. Для продолжения нажмите кнопку “Далее”.

**Внимание:** Если приложение Navitel Navigator Update Center не обнаружило исполняемый файл “Навител Навигатор” на вашем устройстве, вы можете указать путь к нему вручную, используя кнопку “Выбрать” рядом с полем адреса файла.

Если для программы доступно обновление, вам будет предложено его установить [3]. Нажмите “Обновить” чтобы установить обновление или выберите строчку “Не обновлять программу” в текстовом блоке слева и нажмите кнопку “Далее”, чтобы пропустить обновление программы и перейти в секцию обновления и покупки карт.

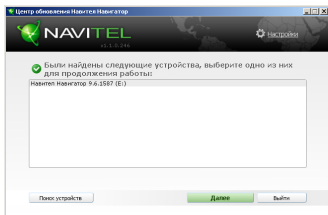


Рисунок 1



Рисунок 2

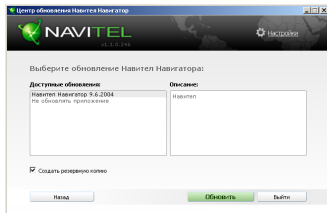


Рисунок 3

## ОБНОВЛЕНИЕ КАРТ

После выполнения предыдущих шагов, вы можете выбрать: обновить существующие карты или купить новые.

Для обновления уже установленных карт:

Во вкладке “Обновление карт”, отметьте галочкой карты, которые вы хотите обновить [4].

Нажмите “Обновить”.

Запустится процесс обновления карт. При обновлении или установки карт вы можете создать резервную копию файловой системы приложения. Для этого отметьте галочкой пункт “Создать резервную копию” [4]. Восстановление данных можно осуществить, выбрав “Восстановить резервную копию”.

После обновления карт вы можете нажать “Другие обновления”, чтобы продолжить работу с программой, или “Выйти”, чтобы закрыть программу.



Рисунок 4

## НЕПОЛАДКИ И ИХ УСТРАНЕНИЕ

Неполадка	Причина неполадки	Устранение
Устройство не включается или неожиданно выключается	Разряжена батарея	Зарядите батарею
Тусклое изображение	Подсветка экрана недостаточно яркая	Отрегулируйте яркость и время отключения подсветки
Устройство не реагирует на касание кнопок меню или реагирует слишком медленно	1. Система сенсорного управления не настроена 2. Зависание устройства	Откалибруйте экран; Выполните перезагрузку устройства, используя утопленную кнопку «RESET»
Отсутствие звука или звук слишком слабый	1. Установлен самый низкий уровень громкости	Прибавьте звук
Навигатор не принимает GPS-сигнал или сигнал слишком слабый	Нахождение в зоне неустойчивого приема	Вернитесь в зону устойчивого приема



# **DIGMA** МУЛЬТИМЕДИЙНАЯ ПРОДУКЦИЯ

Официальный сайт компании : [www.digma.ru](http://www.digma.ru)

Адреса сервисных центров : [www.digma.ru/support/service/](http://www.digma.ru/support/service/)

Служба технической поддержки: [www.digma.ru/support/help/](http://www.digma.ru/support/help/)

Полные условия гарантийного обслуживания: <http://www.digma.ru/support/warranty/>

ТАКЖЕ МЫ БУДЕМ РАДЫ ВАС ВИДЕТЬ В СОЦИАЛЬНЫХ СЕТЯХ:



[www.facebook.com/Digma.TM](http://www.facebook.com/Digma.TM)



[twitter.com/digma\\_news](https://twitter.com/digma_news)



[vk.com/club25816705](https://vk.com/club25816705)

## ИЗГОТОВИТЕЛЬ:

Ниппон Клик Системс ЛЛП

Адрес: 40 Виллоугхби Роад, Лондон N8 ОЖГ,

Соединенное Королевство Великобритании

и Северной Ирландии

Сделано в Китае

Nippon Klick Systems LLP

Address: 40 Willoughby Road, London N8 OJG,

The United Kingdom of Great Britain

and Northern Ireland

Made in China

**EAC**



# McGrp.Ru



## Сайт техники и электроники

Наш сайт [McGrp.Ru](http://McGrp.Ru) при этом не является просто хранилищем [инструкций по эксплуатации](#), это живое сообщество людей. Они общаются на форуме, задают вопросы о способах и особенностях использования техники. На все вопросы очень быстро находят ответы от таких же посетителей сайта, экспертов или администраторов. Вопрос можно задать как на форуме, так и в специальной форме на странице, где описывается интересующая вас техника.