



# СОВЕТСКИЙ БРОНЕТРАНСПОРТЁР БТР-70 (АФГАНСКАЯ ВОЙНА) SOVIET ARMORED PERSONEL CARRIER BTR-70 AFGHANISTAN WAR

МАСШТАБ 1:35

СДЕЛАНО В РОССИИ

3557

MADE IN RUSSIA

SCALE 1:35

**БТР-70 (Афганская война)** Эта модификация известного бронетранспортера была характерна исключительно для Ограниченного контингента Советских войск в республике Афганистан. Партизанский характер боев выявил уязвимость БТРов от огня ручных противотанковых средств и мин душманов. Для увеличения огневой мощи прямо в войсках на башню БТРа обычной сваркой приваривали станковый гранатомет АГС-17. Кроме того, сверху на корпус крепили емкости с водой и запасное колесо, которые создавали дополнительную защиту от пуль и осколков.

**BTR-70 (the Afghanistan war)** This modification of the well-known armoured carrier was a feature of only the Limited contingent of Soviet army in the Afghani republic. The guerilla character of the war revealed that BTRs were easily damaged by hand anti-tank weapons and mines of dushmans. To increase the fire power a usual grenade discharger cup AGS-17 was welded to the tower of the BTR. Besides, water reservoirs and a spare wheel giving additional defense were fastened on the upper part of the hull.

**BTR-70** Cette version modifiée de ce transport de troupes blindé bien connu ne fut utilisée que par une seule unité de l'armée soviétique en Afghanistan. Dans ce conflit de guerilla, il apparut que le BTR était facilement endommagé par les armes anti-chars légères et les mines. Pour accroître la puissance de feu, un lance-grenades AGS-17 a été soudé sur la tourelle du BTR. Des réservoirs d'eau et une roue de rechange assurant une protection supplémentaire ont été fixés sur la partie supérieure de la caisse.

**BTR-70 (Afghanistan Konflikt)** Diese Modifikation des bekannten Schützenpanzerwagens wurde nur durch die in Afghanistan operierenden Sowjettruppen verwendet. Im Guerillakrieg zeigten sich die BTR-70's leicht durch Panzerabwehrrohe und Minen verwundbar. Abhilfe schaffte ein zusätzlicher AGS-17 Raketenwerfer, sowie Wassertanks und Reserveräder, die auf der Panzerung befestigt wurden.

**BTR-70 (Guerra de Afganistan)** Esta modificación del conocido transporte armado fue solo utilizada por las tropas soviéticas apostadas en Afganistán. El caracter de guerra de guerrillas del conflicto reveló que los BTR eran muy vulnerables a pequeñas armas anti-tanques y minas. Para aumentar su capacidad de fuego se le incorporó un lanza-granadas AGS-17 soldado a la torreta. Además, se fijaron al blindaje estanques de agua y ruedas de reserva.

**BTR-70 (guerra in Afganistan)** Questa variante del famoso veicolo da trasporto blindato è stata prerogativa del limitato contingente sovietico nella repubblica afgana. La natura di guerriglia del conflitto ha rivelato che i BTR venivano facilmente danneggiati da armi anticarro manuali e dalle mine dei dushman. Per aumentare la potenza di fuoco, un comune lanciabombe AGS-17 venne fissato alla torretta del BTR. Inoltre, serbatoi d'acqua e una ruota di scorta vennero fissati alla parte superiore dello scafo per aumentare la capacità di difesa.

## РУКОВОДСТВО ПО СБОРКЕ

Перед тем как приступить к сборке модели проверьте комплектацию набора и целостность отливок и тщательно изучите инструкцию по сборке. В случае последующей окраски модели рекомендуется обезжирить отливки, например, мыльным раствором. Детали отделить от литников ножом или другим режущим инструментом (соблюдая осторожность при работе с острыми предметами). Зачистить облой и места среза, например, при помощи мелкой наждачной бумаги. Сборку модели производить согласно схеме сборки. Для удобства сборки каждая деталь на сборочной схеме обозначена номером, например А1. Детали не указанные в инструкции при сборке не применяются. При работе с мелкими деталями лучше использовать пинцет. Детали склеивать клеем выпускаемым предприятием "ЗВЕЗДА". Клей продается отдельно от набора. Используйте минимальное количество клея, чтобы не испортить модель. Не наносите клей на окрашенную поверхность. Склеенные детали оставлять до полного высыхания. Модель рекомендуется окрасивать специальными красками для пластиковых моделей выпускаемыми предприятием "ЗВЕЗДА". Краски в комплект не входят. Цвет краски на сборочной схеме обозначен цифрой, например 2. Схема окраски и номера красок даны на четвертой странице инструкции. При работе необходимо иметь кусок мягкой ткани (фланель, хлопок и т.д.) для очистки кисти при переходе с одного цвета краски на другой. Клей с кисточки удалять также тканью. Все работы производить в проветриваемом помещении вдали от источников огня.

### ATTENZIONE - Consigli utili !

Prima di iniziare il montaggio, studiare attentamente il disegno. Staccare con molta cura i pezzi dalle stampate, usando un taglia-balsa oppure un paio di forbici e togliere con una piccola lima o con carta vetro fine eventuali sbavature. Mai staccare i pezzi con le mani. Montarli seguendo l'ordine della numerazione delle tavole. Eliminare dalla stampata il numero del pezzo appena montato, facendogli sopra una croce.

### ACHTUNG-Ein nützlicher Rat!

Vor der Montage die Zeichnung aufmerksam studieren. Die einzelnen Montageteile mit einem Messer oder einer Schere vom Spritzling sorgfältig entfernen. Eventuelle Grate werden mit einer Klinge oder feinem Schmirgelpapier beseitigt. Keinesfalls die Montageteile mit den Händen entfernen. Bei der Montage der Tafelnumerierung folgen. Die Nummer der schon montierten Teile auf dem Spritzling ankreuzen. Bitte nur Plastiklebstoff verwenden.

**ATTENTION** - Useful advice! Study the instructions carefully prior to assembly. Remove parts from frame with a sharp knife or a pair of scissors and trim away excess plastic. Do not pull off parts. Assemble the parts in numerical sequence. Use plastic cement ONLY and use cement sparingly to avoid damaging the model. Paint small parts before detaching them from frame. Remove paint where parts are to be cemented.

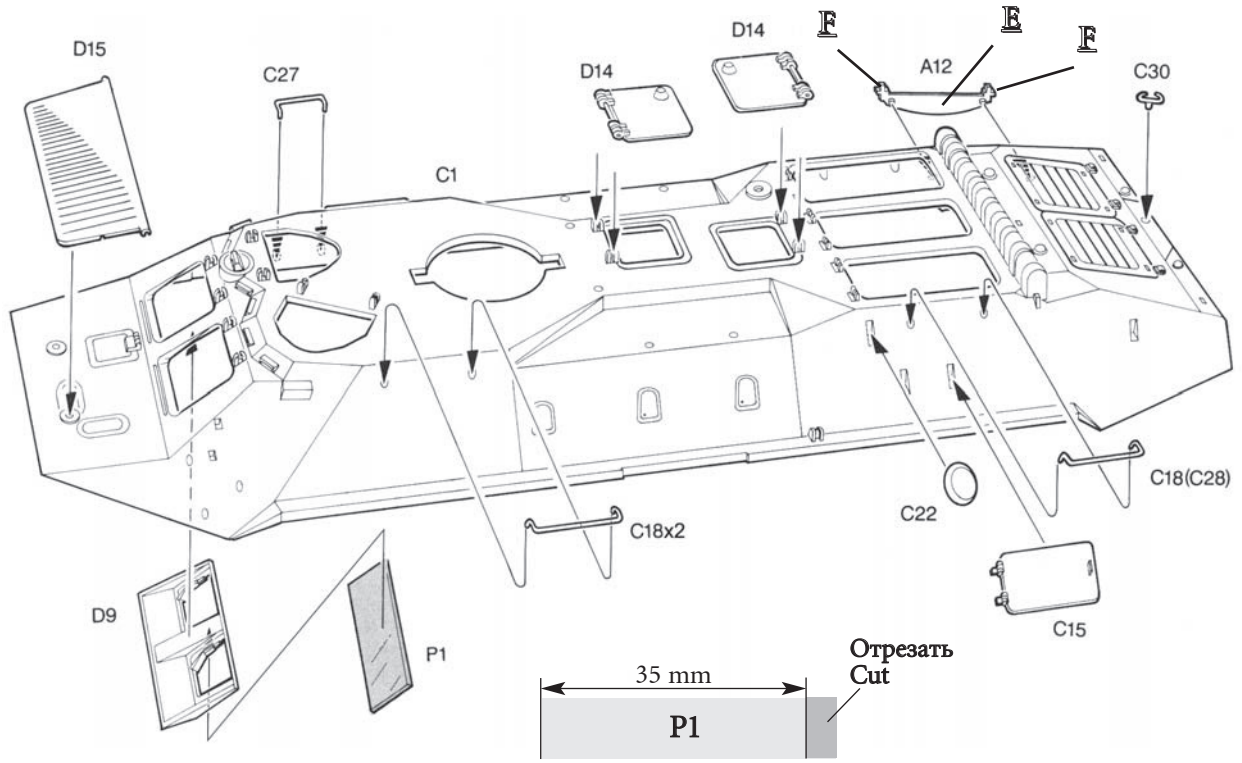
### ATENCIÓN - Consejos útiles!

Estudiar las instrucciones cuidadosamente antes de comenzar el montaje. Separar las piezas de las bandejas con un cuchillo afilado o un par de tijeras, y retirar el exceso de plástico o rebaba. No arrancar las piezas. Montar las piezas en orden numérico. Utilizar SOLAMENTE pegamento para plástico y en poca cantidad para evitar que se dane el modelo. Pintar las piezas pequeñas antes de separarlas de la bandeja. Retirar la pintura de los lugares por donde se deban pegar las piezas.

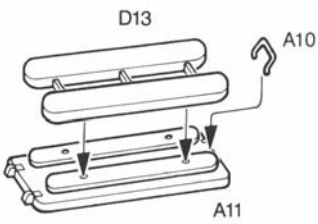
### ATTENTION - Conseils utiles !

Avant de commencer le montage, étudier attentivement le dessin. Détacher avec beaucoup de soin les morceaux des moules en usant un massicot ou bien un pair de ciseaux et couper avec une petite lame ou avec de papier de vitre fin ébarbages éventuels. Jamais détacher les morceaux avec les mains. Monter les en suivant l'ordre de la numération des tables. Eliminer de la moule le numéro de la pièce qui vient d'être montée, en le biffant avec une croix. Employer seulement de la colle pour polystirol.

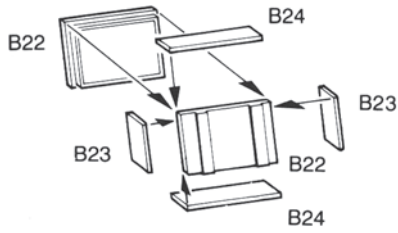
1



2



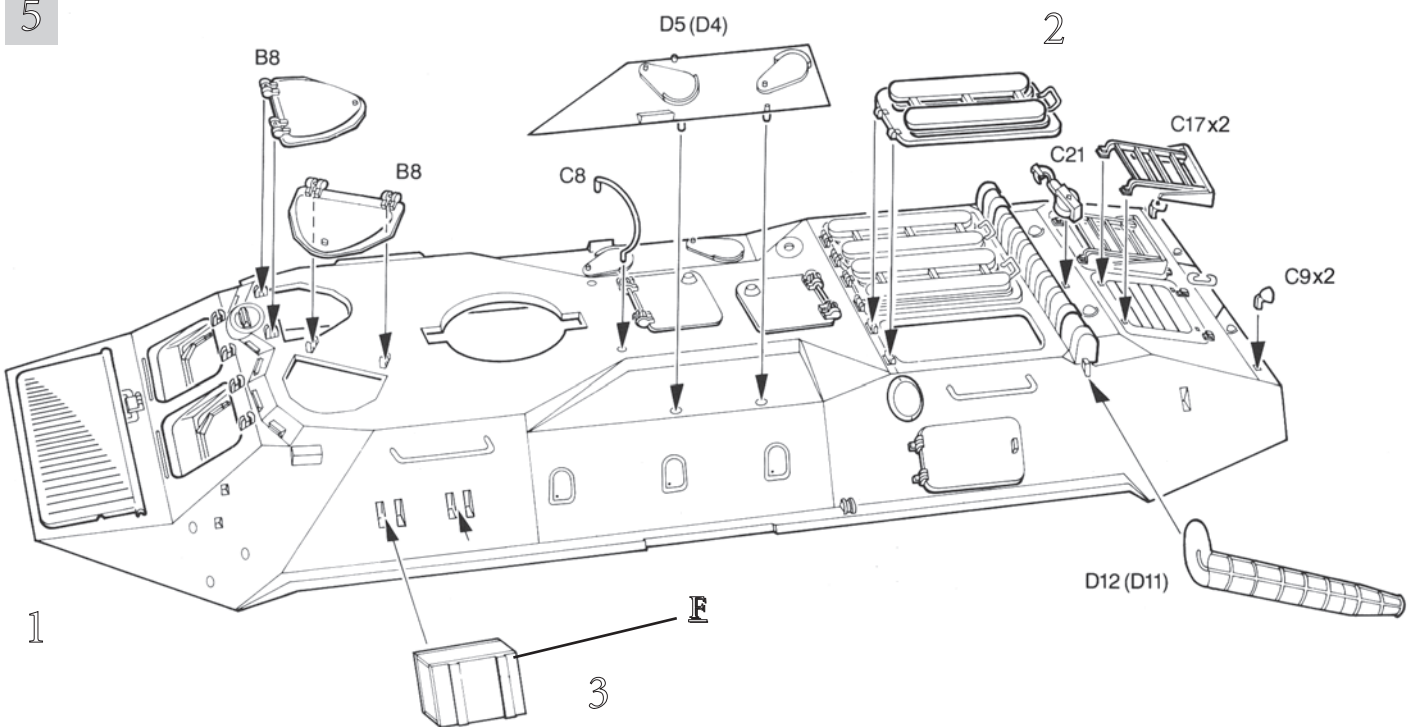
3



4

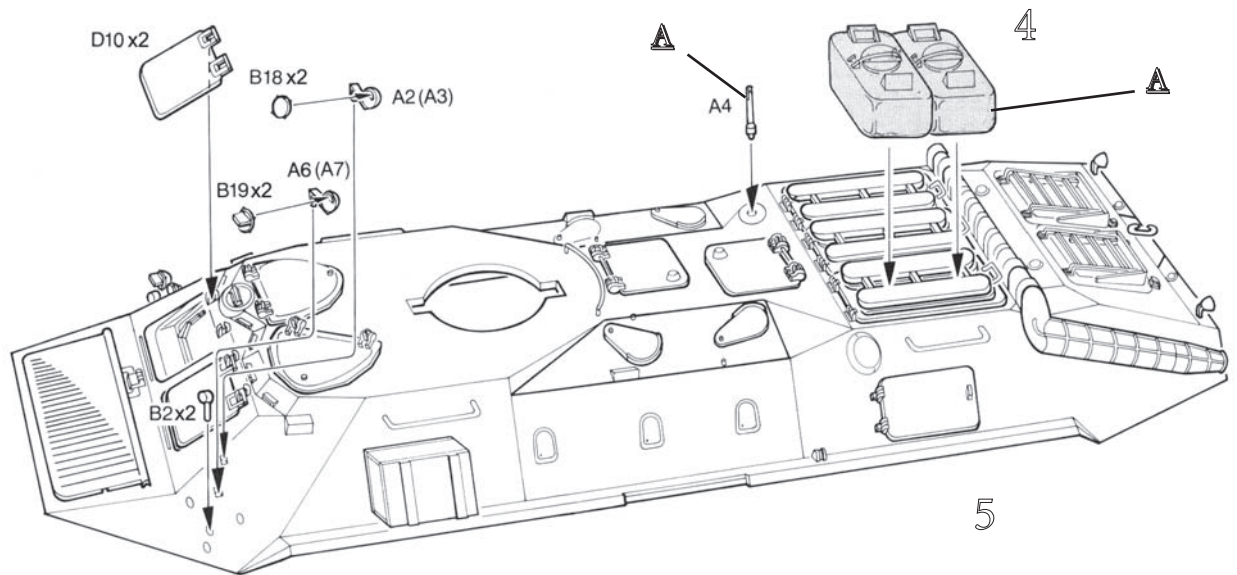


5

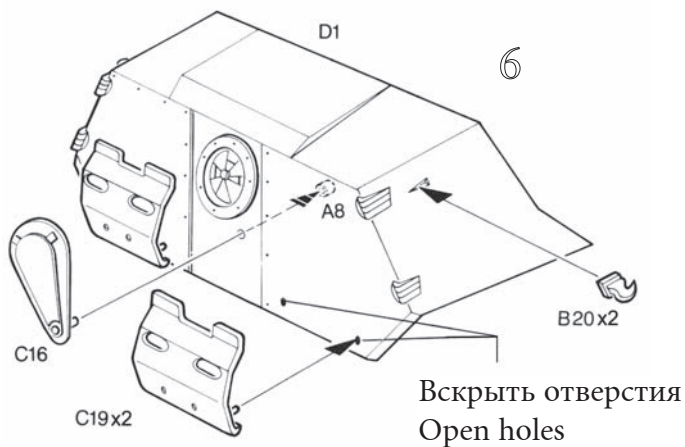


2

6

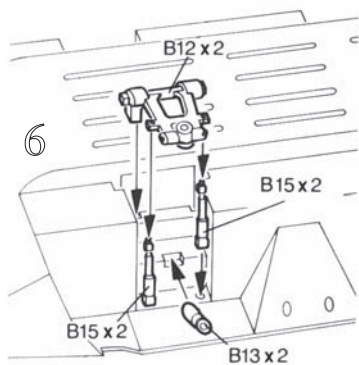


7

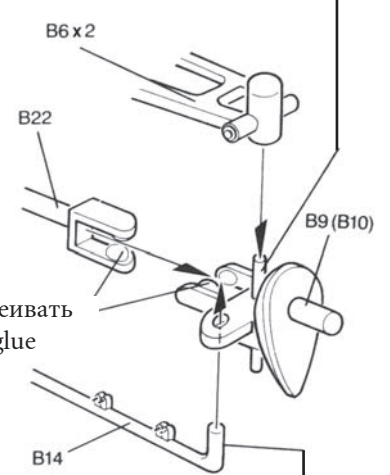
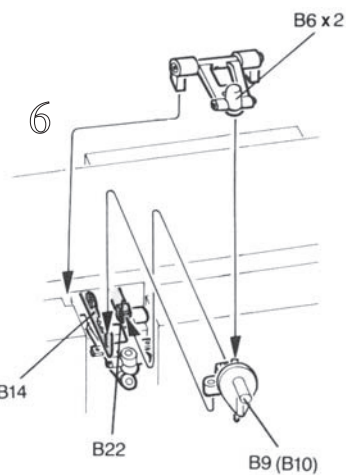


Все модели и цветной каталог  
предприятия "ЗВЕЗДА" вы можете  
приобрести по почте, прислав заявку по  
адресу :  
**141730, Московская область,  
г. Лобня, ул. Промышленная, 2,  
ООО "ЗВЕЗДА".**

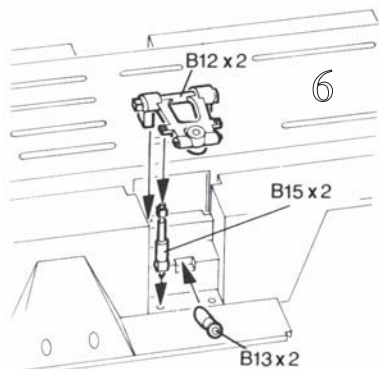
8



Детали B6 не приклеивать к деталям B9 и B10  
Parts B6 don't glue to parts B9 and B10



9

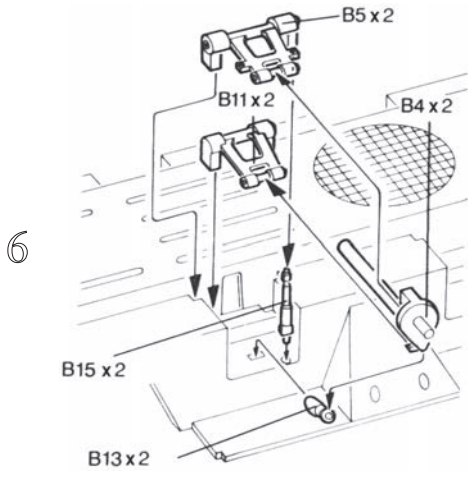


Деталь B14 не приклеивать к деталям B9 и B10  
Part B14 don't glue to parts B9 and B10

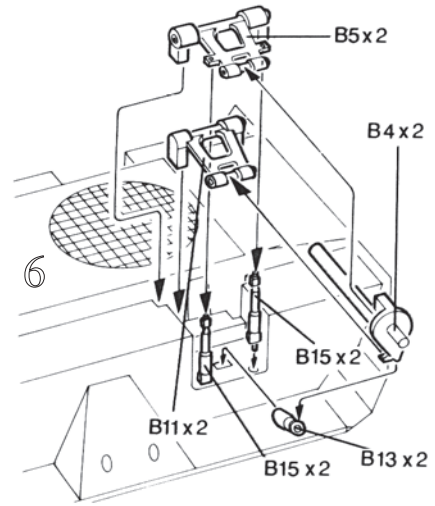
10

3

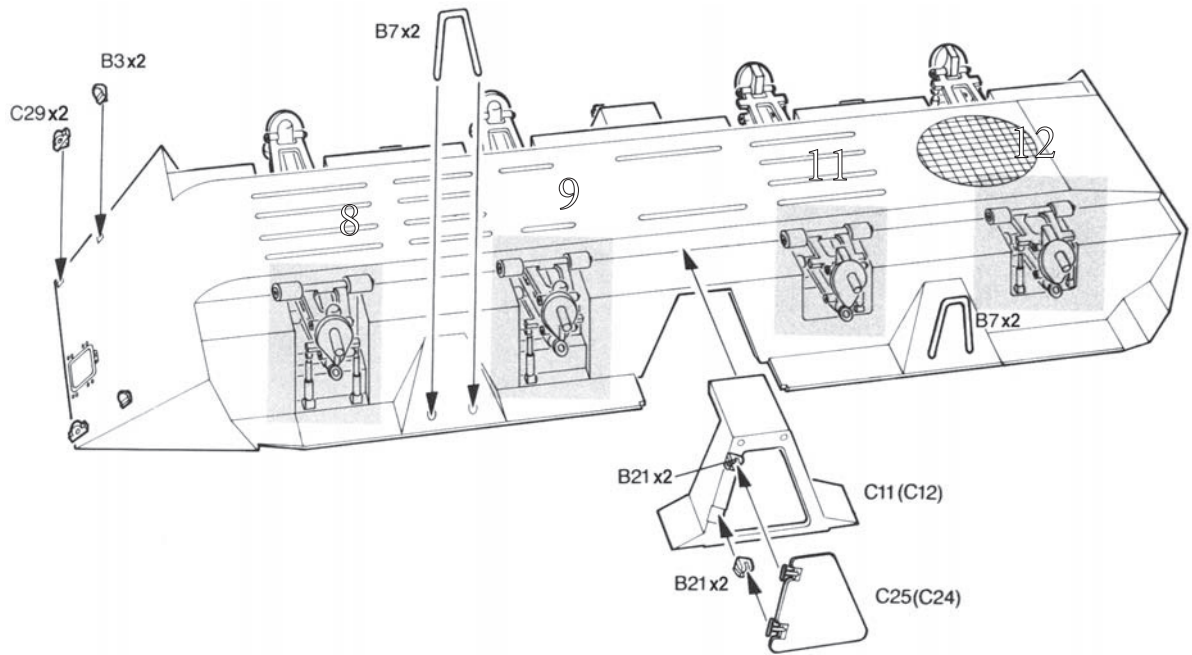
11



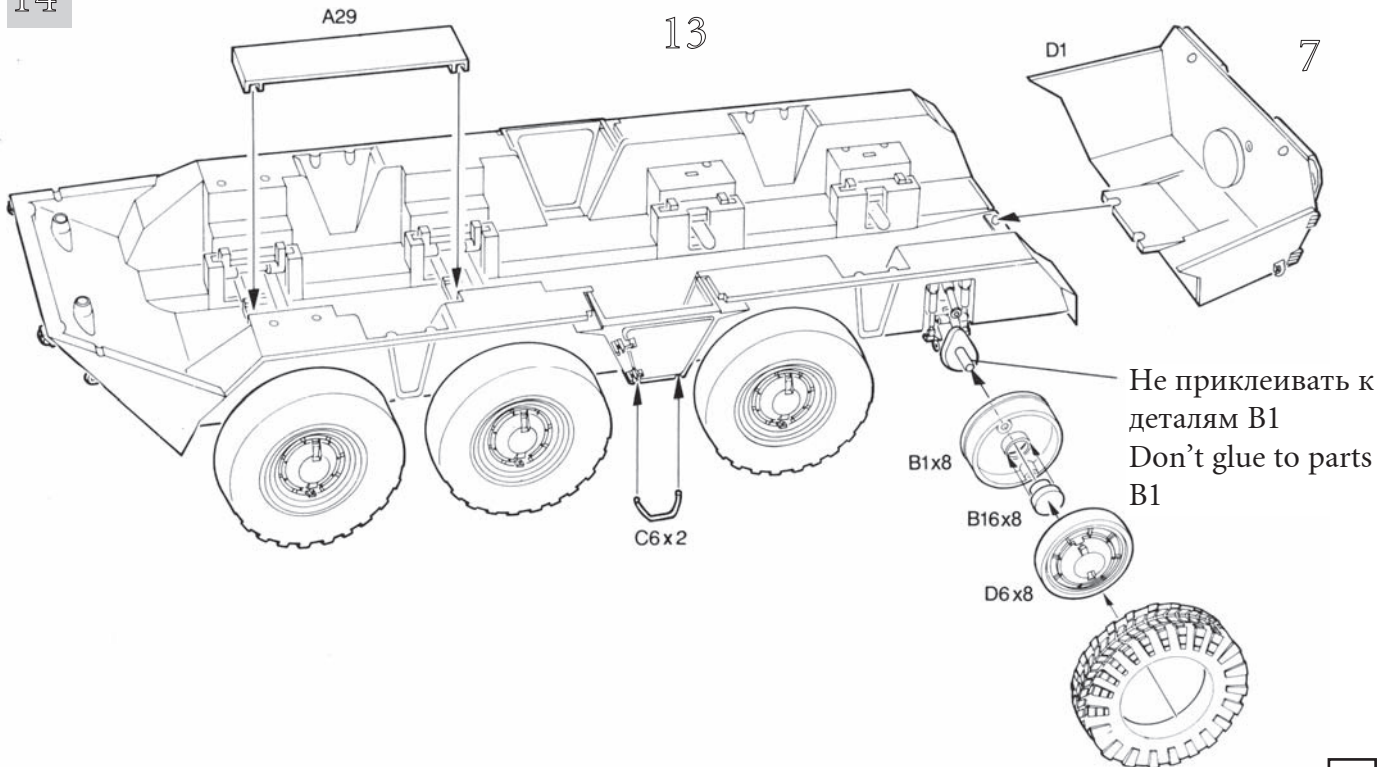
12



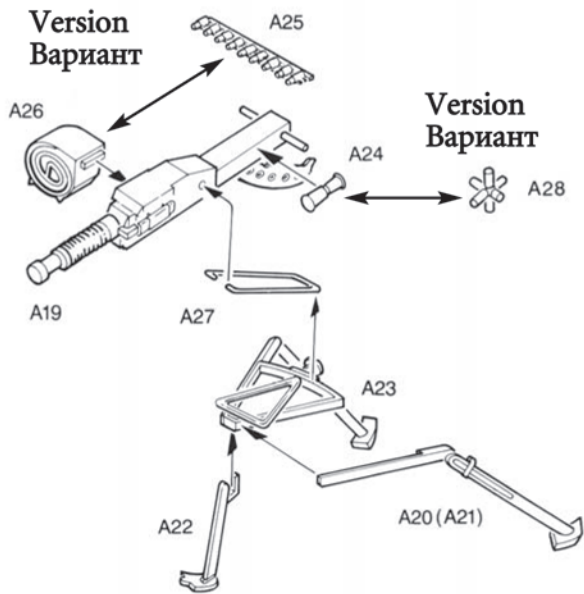
13



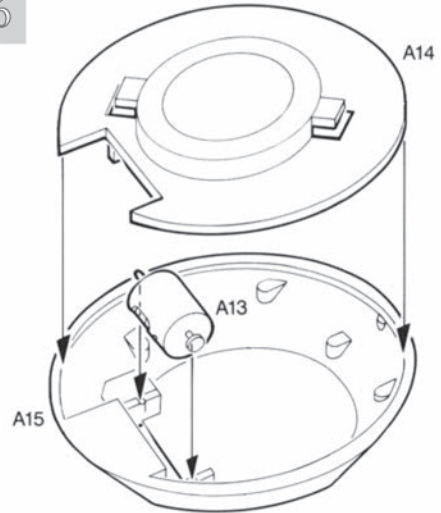
14



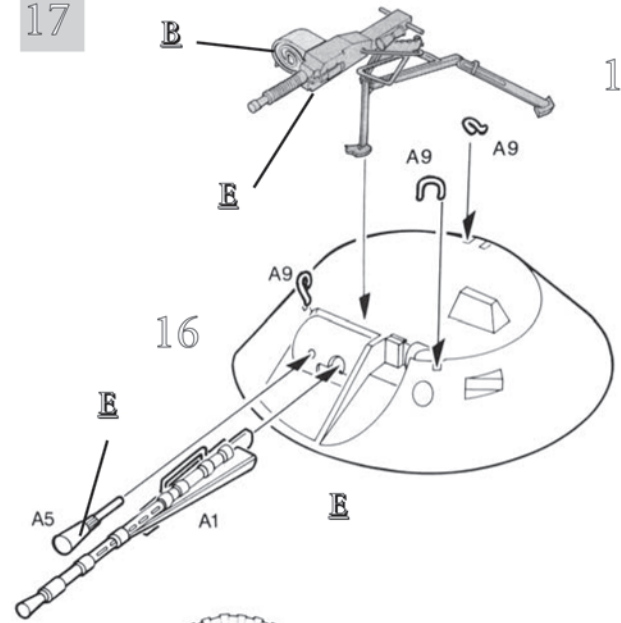
15



16

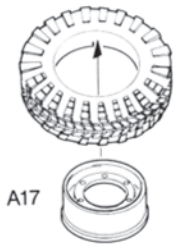


17

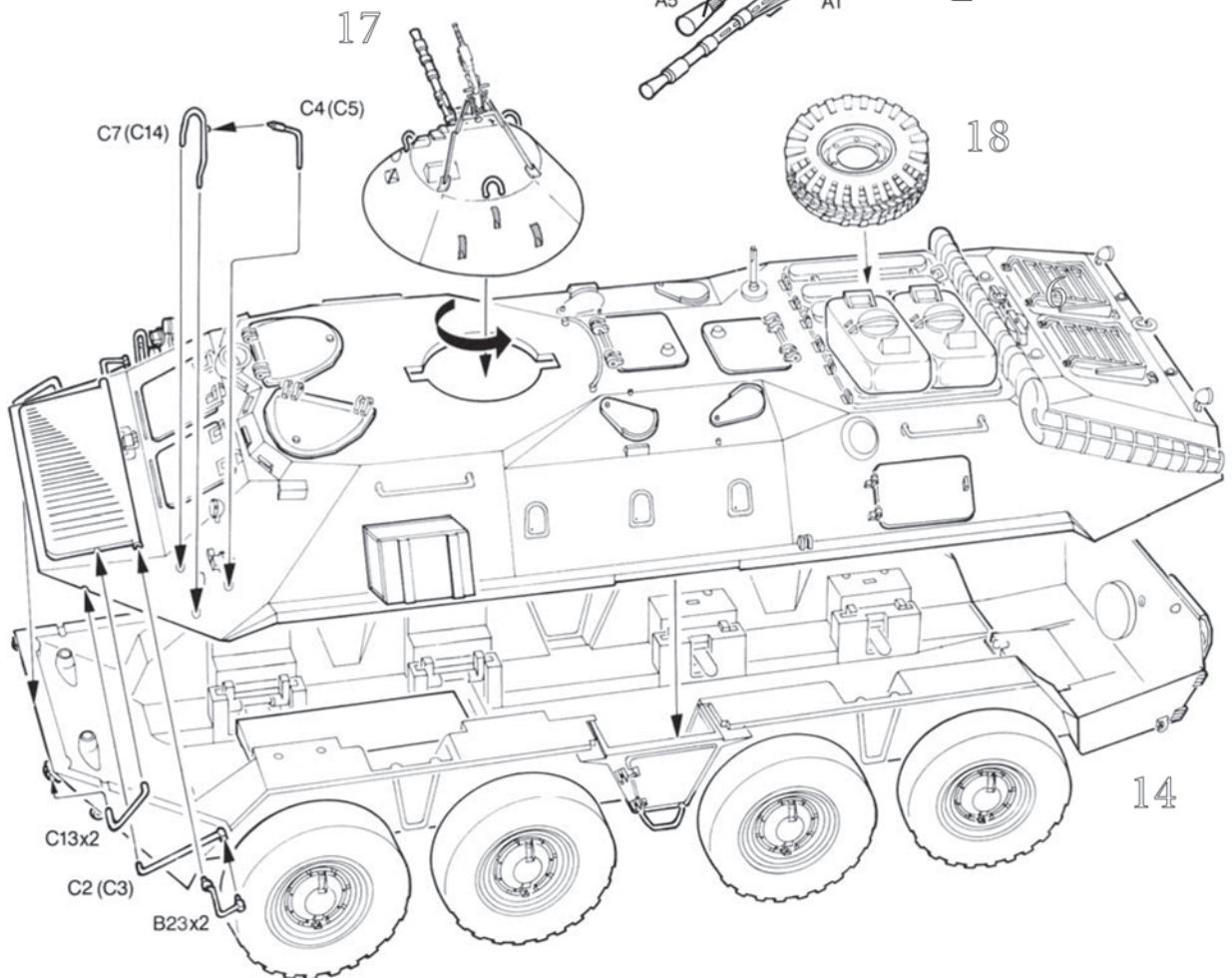


15

18



19



## ОКРАСКА И МАРКИРОВКА PAINTING AND MARKING

### ИСПОЛЬЗОВАНИЕ СДВИЖНЫХ КАРТИНОК (ДЕКАЛЕЙ)

Отрежьте нужную Вам часть декали от общего листа, поместите ее на 0,5 минуты в чистую воду, затем, выбрав необходимое место на модели, переведите туда изображение, сдвинув его с бумажной основы. Для лучшего прилипания промокните декаль мягкой тканью.

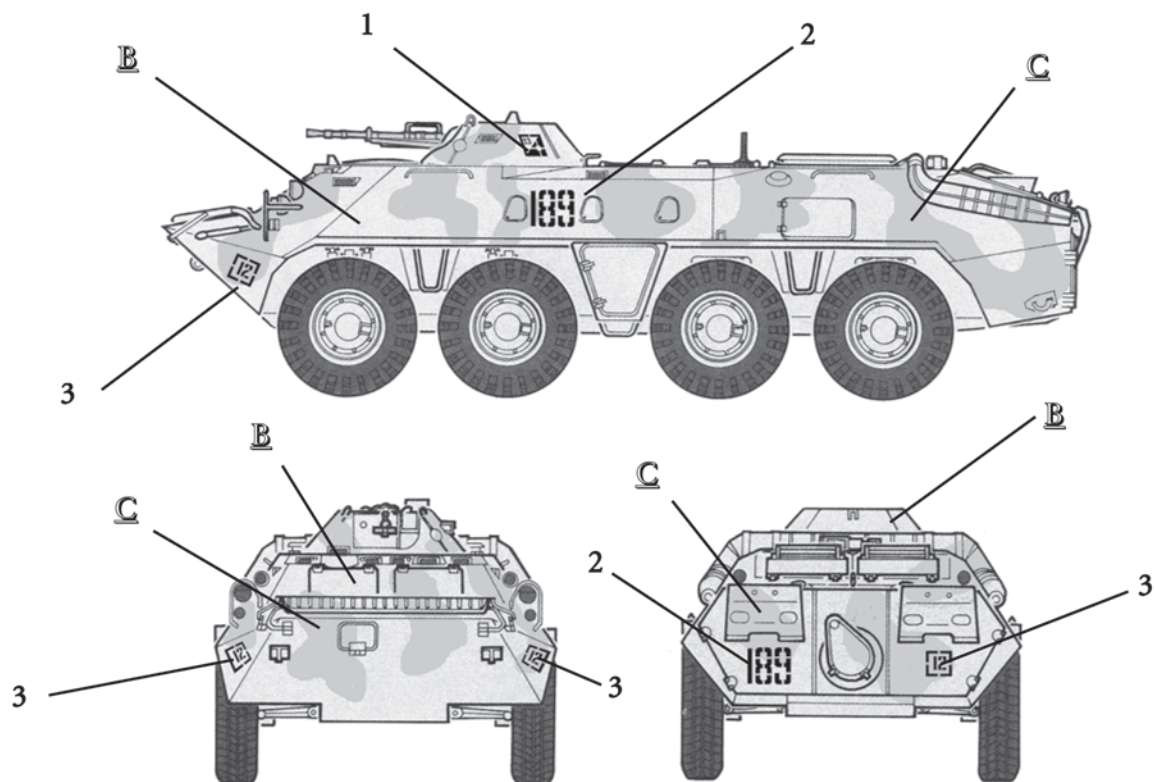
**ISTRUZIONI** per l'applicazione delle decalcomanie. Ritagliare le decalcomanie occorrenti dal foglio, immergerle in un bicchiere d'acqua pulita per circa 1/2 minuto, metterle in posizione sul modello e farle scivolare dalla carta: per una migliore aderenza comprimerle con una pezzuola pulita.

**DIRECTIONS** for applying the decals. Cut the required decals out of the sheet; dip them into a glass of clean water for about 1/2 minute; position the decals on the kit, letting them slide from the paper. For a better adhesion, press them by means of a clean rag.

**ANWEISUNGEN** für Abziehbilder-Anbringung: Die benötigten Abziehbilder vom Blatt abscheiden, in ein Glas reines Wasser für etwa 1/2 Minute eintauchen, auf das Modell legen und dann vom Papierbogen abnehmen. Um eine bessere Haftung zu erzielen, die Abziehbilder mit einem reinen Tuch andrücken.

**INSTRUCTION** pour l'application des décalcomanies. Couper les décalcomanies choisies et les plonger environ trente secondes dans un peu d'eau propre. Les placer sur le modèle en les faisant glisser de leur feuille et presser avec un morceau de chiffon pour éliminer les bulles d'air.

**ISTRUCCIONES** Para la aplicación de las calcomanías: cortar las requeridas, sumergirlas en un recipiente de agua limpia durante 1/2 minuto, colocar las calcomanías sobre el modelo, haciéndolas deslizar sobre el papel. Para una mejor adherencia, presionarlas con un trapo limpio.



ЗВЕЗДА		ТАМИЯ
20 Черная	<b>A</b>	XF1 Black
55 Защитная	<b>B</b>	XF61 Dark green
31 Серая	<b>C</b>	XF53 Neutral grey
57 Охра	<b>D</b>	XF68 Nato brown
08 Вороненая сталь	<b>E</b>	X10 Gun metal metallic
25 Деревянная	<b>F</b>	XF78 Wooden deck tan

### ИНСТРУКЦИЯ ПО ОКРАСКЕ МОДЕЛИ, ВХОДЯЩЕЙ В ПОДАРОЧНЫЙ НАБОР

Настоящий вариант инструкции предлагает вариант 4-х цветной окраски модели согласно прилагаемому набору красок. Окраску производить в соответствии с инструкцией по сборке по цветам, входящим в данный набор:

- A** - Черная (20)
- B** - Защитная (55)
- C** - Серая (31)
- E** - Вороненая сталь (08)