

ИНСТРУКЦИЯ ПО ЭКСПЛУАТАЦИИ

element

Погружной блендер EW01PW

Поздравляем с приобретением мультифункционального блендера El'stick.

Использование этого блендера позволит с легкостью справиться с разнообразными кулинарными задачами по обработке продуктов, а эксплуатация доставит несомненное удовольствие.

Прежде, чем использовать прибор, внимательно прочтите инструкцию и строго следуйте приведенным рекомендациям.

ВАЖНЫЕ УКАЗАНИЯ ПО БЕЗОПАСНОСТИ

- Изготовитель не несет ответственности за любые травмы или ущербы, возникшие вследствие неправильной эксплуатации прибора.
- Блендер является бытовым электроприбором и предназначен для использования в домашних условиях, в строгом соответствии с инструкцией по эксплуатации. Неправильная эксплуатация и техническая модификация блендера могут создать условия, опасные для жизни и здоровья пользователя.
- Этот электроприбор не предназначен для использования детьми или недееспособными взрослыми без надлежащего контроля, а также лицами, не имеющими достаточных навыков по использованию электроприборов и не знакомыми с инструкцией по эксплуатации.
- Не допускайте, чтобы дети играли электроприбором.
- Перед подключением блендера к электросети удостоверьтесь в том, что напряжение электросети соответствует напряжению, паспортизированному для данного электроприбора.
- Всегда отключайте блендер от электросети, когда оставляете его без присмотра, по окончании использования, а также перед его разборкой или чисткой.
- При отключении блендера от электросети не тяните за сетевой шнур.
- Следите за тем, чтобы сетевой шнур не касался поверхностей, способных повредить шнур.
- Не используйте при подключении поврежденные или перегруженные удлинители.
- Не эксплуатируйте блендер в местах с повышенной влажностью, вблизи источников тепла, не допускайте длительного воздействия на прибор прямого солнечного света.

- Во избежание поражения электротоком не погружайте блок с двигателем, сетевой шнур или его вилку в воду или иную жидкость. Во избежание поражения электротоком не прикасайтесь к вилке сетевого шнура мокрыми руками.
- Не касайтесь во время работы движущихся частей блендера. Не допускайте попадания посторонних предметов на ножи блендера.
- Используйте блендер только для измельчения продуктов или смешивания пищевых жидкостей.
- Не обрабатывайте блендером кипящие жидкости или очень горячие продукты.
- Соблюдайте осторожность при обращении с ножами блендера — лезвия ножей очень острые.
- Не промывайте насадку, не отсоединив ее от блока с электродвигателем.
- Не используйте блендер вне помещений.
- Во избежание травм и повреждения имущества используйте только оригинальные аксессуары блендера, которые входят в комплект прибора.
- Для хранения упакуйте блендер в коробку и храните в сухом помещении, в местах, недоступных для детей.
- Сохраните эту инструкцию для дальнейших справок, а в случае передачи блендера другому владельцу, передайте инструкцию вместе с прибором.

ОПИСАНИЕ УСТРОЙСТВА

ПОГРУЖНОЙ БЛЕНДЕР

1. Дисковый регулятор скорости
2. Основной выключатель
3. Блок с электродвигателем
4. Подставка

5. Насадка-блендер
6. Мерная емкость

НАСАДКА-ВЕНЧИК ДЛЯ ВЗБИВАНИЯ

7. Держатель венчика (редуктор)
8. Венчик

МИНИ-ИЗМЕЛЬЧИТЕЛЬ

9. Крышка мини-измельчителя (редуктор)
10. S-образный нож
11. Защитный пластиковый чехол для лезвий
12. Чаша мини-измельчителя
13. Крышка чаши/подставка мини-измельчителя

ЭКСПЛУАТАЦИЯ

ИСПОЛЬЗОВАНИЕ НАСАДКИ-БЛЕНДЕРА

ВАЖНО

Блендер не предназначен для коммерческого использования. Неправильная эксплуатация может привести к повреждению двигателя. Следите за тем, чтобы блендер не перегревался, делайте паузы при обработке большого количества продуктов.

Время непрерывной работы блендера не должно превышать 1 минуту для жидких продуктов (не более 600 мл), 30 секунд для смесей жидких и твердых ингредиентов (например, 240 г моркови и 360 мл жидкости) и 20 секунд для твердых продуктов (200 г мяса). Для остывания двигателя до комнатной температуры необходимо приблизительно 15 минут.

- Насадка-блендер идеально подходит для смешивания, взбивания, измельчения и позволяет быстро и с минимальными усилиями

приготовить самые разнообразные блюда — от супа-пюре до шоколадного мусса.

1. Присоедините насадку-блендер к блоку с электродвигателем и поверните до плотной фиксации на блоке (рис. А). Блендер готов к использованию. Теперь его можно подключить к электросети.

2. Погрузите насадку в мерную емкость (или в другую посуду с высокими стенками), нажмите и удерживайте кнопку основного выключателя (рис. В).

3. Чтобы выключить блендер, отпустите кнопку основного выключателя. После использования блендера отключите его от электросети, затем снимите насадку для чистки (рис. С).

4. Для выбора скорости используйте дисковый регулятор на ручке блендера.

ВНИМАНИЕ

Рекомендуемая скорость при использовании насадки-блендера — от средней до максимальной.

5. Чтобы блендер после использования не пачкал стол, положите его на подставку (4).

ИСПОЛЬЗОВАНИЕ НАСАДКИ-ВЕНЧИКА

Венчик предназначен для взбивания сливок, яичных белков, приготовления кремов и десертов из готовых смесей.

1. Вставьте венчик в держатель, наденьте держатель на блок с электродвигателем и поверните до плотной фиксации (рис. А).

2. Погрузите венчик в посуду с обрабатываемыми продуктами, нажмите и удерживайте кнопку основного выключателя (рис. В).

3. Чтобы выключить блендер, отпустите кнопку основного выключателя. После использования блендера отключите его от электросети, затем отсоедините блок с двигателем от держателя венчика и извлеките венчик из держателя (рис. С).

ВНИМАНИЕ

Рекомендуемая скорость при использовании насадки-венчика — от средней до максимальной.

СОВЕТЫ

- Используйте для венчика широкую емкость.
- Взбивайте за раз не более 400 мл охлажденных сливок (минимальная жирность 30%, температура 4-8 °С).
- Взбивайте за раз не более 4 яичных белков.
- При взбивании совершайте насадкой круговые движения.

ИСПОЛЬЗОВАНИЕ МИНИ-ИЗМЕЛЬЧИТЕЛЯ

Измельчитель предназначен для обработки твердых пищевых продуктов, таких как мясо, сыр, овощи, орехи и т.п., для рубки чеснока и зелени.

ВНИМАНИЕ

Не используйте измельчитель для колки льда и перемалывания очень твердых пищевых продуктов, таких как кофейные зерна, мускатные орехи, крупы или замороженные продукты.

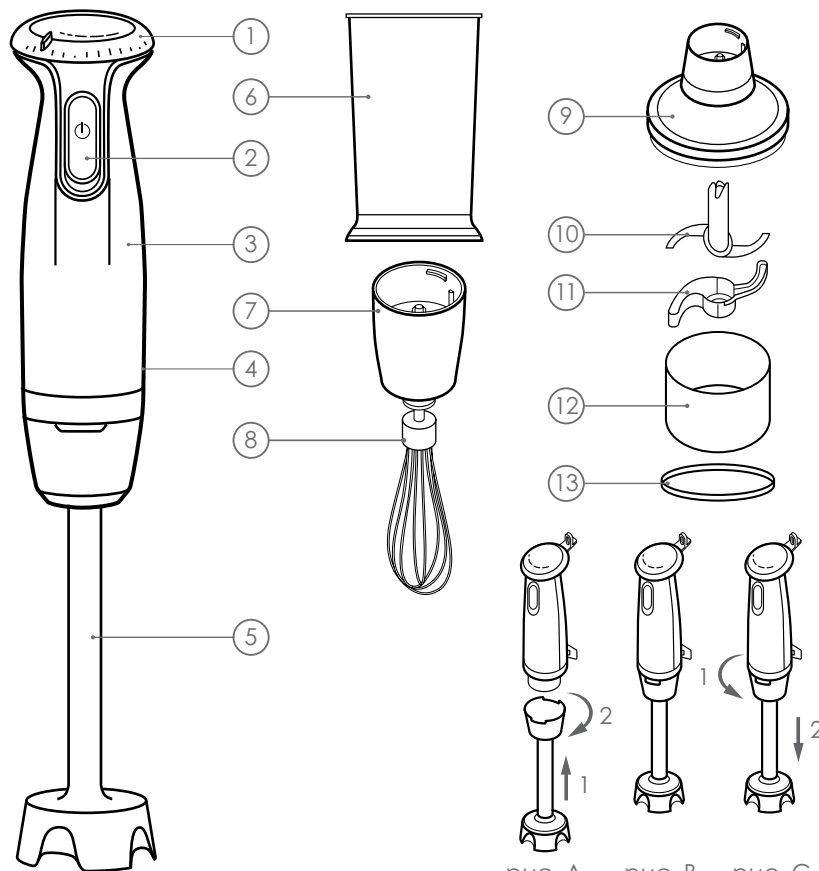


рис. А

рис. В

рис. С

ПОДГОТОВКА ПРОДУКТОВ ПЕРЕД ИЗМЕЛЬЧЕНИЕМ

- Нарежьте равными кубиками размером 2 см такие продукты как мясо, морковь (не более 200 г), сыр, лук (не более 100 г).
- Снимите с орехов скорлупу, удалите жесткие стебли у зелени.
- Перед измельчением мяса удалите все кости, сухожилия и хрящи.

1. Снимите с S-образного ножа защитный пластиковый чехол. Будьте осторожны: лезвия очень острые! Всегда держите нож только за пластмассовую верхнюю часть.
2. Наденьте нож на ось привода в центре чаши и нажмите вниз для фиксации.
3. Поместите продукты в чашу.
4. Наденьте на чашу крышку.
5. Наденьте на крышку блок с электродвигателем и поверните до плотной фиксации.
6. Для включения нажмите и удерживайте кнопку основного выключателя (рис. В). Во время обработки продуктов держите одной рукой блок с электродвигателем, а другой рукой придерживайте чашу.
7. По завершении работы дождитесь полной остановки вращения лезвий. Затем отсоедините блок с электродвигателем от крышки.
8. Снимите крышку и аккуратно извлеките нож из чаши, затем извлеките из чаши продукты.

ВНИМАНИЕ

Рекомендуемая скорость при использовании измельчителя — от минимальной до максимальной.

ОБСЛУЖИВАНИЕ И ЧИСТКА

- Перед чисткой отключите блендер от электросети и снимите насадку с блока с электродвигателем.
- Для чистки блока с электродвигателем, редуктора (держателя) насадки-венчика и редуктора (крышки) мини-измельчителя используйте влажную салфетку. После чистки вытрите эти части блендера насухо мягкой салфеткой.

ВАЖНО

Запрещается погружать блок с электродвигателем, редуктор венчика, редуктор измельчителя, а также сетевой шнур и вилку сетевого шнура в воду или другую жидкость, а также мыть их под проточной водой или в посудомоечной машине

- Все остальные съемные детали блендера можно мыть в теплой воде с нейтральным моющим средством или в посудомоечной машине. После мытья все детали необходимо тщательно просушить.

СОВЕТ

При обработке некоторых овощей, содержащих яркий пигмент (например, морковь или свеклы), пластмассовые детали блендера могут изменить цвет. Для устранения окрашивания перед мытьем в посудомоечной машине протрите эти детали растительным маслом.

ВНИМАНИЕ

Выполняйте чистку блендера сразу после использования, в противном случае последующая чистка может быть затруднена. Соблюдайте осторожность при обращении с ножами — лезвия очень острые!

РЕМОНТ И УСТРАНЕНИЕ НЕИСПРАВНОСТЕЙ

- В целях безопасности ремонт электроприбора должен осуществляться только квалифицированными специалистами авторизованного сервисного центра.
- Гарантия не распространяется на неисправности, обусловленные неквалифицированным ремонтом, а также неправильной эксплуатацией электроприбора.
- Запрещается использование неисправного электроприбора, а также при механических или иных повреждениях самого электроприбора, сетевого шнура или его вилки.
- Никогда не разбирайте электроприбор самостоятельно, не вставляйте никакие посторонние предметы в отверстия в корпусе электроприбора.
- Если электроприбор не подлежит ремонту, не выбрасывайте его вместе с бытовыми отходами. Позаботьтесь об окружающей среде! Неисправный электроприбор необходимо сдать в специализированный пункт утилизации. Адреса пунктов приема бытовых электроприборов на переработку Вы можете получить в муниципальных службах Вашего города.
- При замене неисправного электроприбора на новый юридическую ответственность за утилизацию должен нести продавец.

СПЕЦИФИКАЦИЯ

Мощность: 600 Вт
Напряжение: 220–240 В / 50–60 Гц
Класс безопасности: II
Время непрерывной работы:

- 1 мин. для жидких продуктов (не более 600 мл)

- 30 сек. для смесей жидких и твердых ингредиентов (например, 240 г моркови и 360 мл жидкости)
- 20 сек. для твердых продуктов (200 г мяса).

Производитель сохраняет за собой право на внесение изменений в технические характеристики, комплектацию и конструкцию данной модели без предварительного уведомления.

ДАТА ИЗГОТОВЛЕНИЯ

Дата изготовления зашифрована в виде группы цифр в серийном номере, расположенном на корпусе прибора.

П Р И М Е Р

неделя | год номер продукта

4512 – 14345

45 – сорок пятая неделя
12 – последние две цифры года
14345 – номер продукта

Дату изготовления следует читать:
4512 – 14345 – 45-я неделя 2012 года

ИНФОРМАЦИЯ О СЕРТИФИКАЦИИ

Товар сертифицирован в соответствии с законом «О защите прав потребителей»
Установленный производителем в соответствии с п.2 ст.5 Федерального Закона РФ «О защите прав потребителей» срок службы для данного изделия равен 5 годам, при условии, что изделие используется в строгом соответствии с настоящей инструкцией по эксплуатации и применяемыми техническими стандартами.

