

Предупреждение!

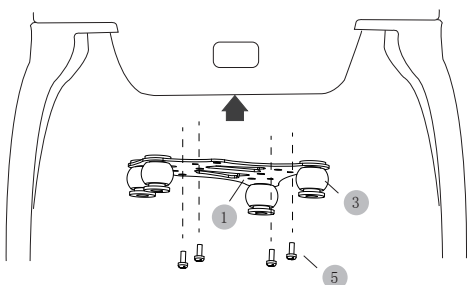
1. Перед подключением стабилизатора к источнику питания необходимо установить на него камеру. В противном случае можно повредить движок стабилизатора.
2. Подключайте стабилизатор к компьютеру только через USB-коннектор.

1 Введение

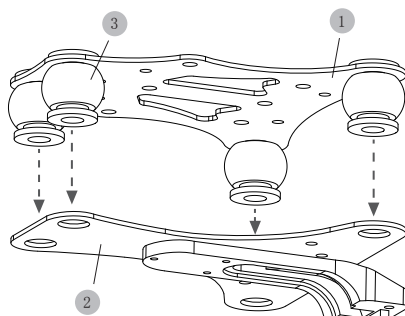
Двухосевой бесколлекторный стабилизатор Mini 2D (для авиации) полностью совместим с камерами GoPro HERO4 /3 /3+, GoPro4 и другими камерами аналогичного размера. Стабилизатор Mini 2D можно использовать для проведения аэрофотосъемки с самолета, мультикоптера, вертолета или для других целей, но в этом случае к стабилизатору необходимо подключить источник питания. Можно смонтировать стабилизатор в соответствии со схемой, а затем установить на него видеокамеру. Стабилизатор Mini 2D не нуждается в настройке параметров. При первом использовании включите стабилизатор и подержите его, не перемещая, некоторое время. Стабилизатор перезагрузится и автоматически выровняется. После этого стабилизатор можно использовать в обычном режиме.

2 Этапы установки

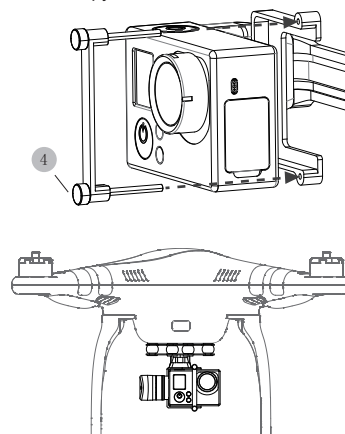
I Закрепите виброизоляционную стойку на верхней части адаптера, после чего прикрепите верхнюю часть адаптера к самолету. При необходимости воспользуйтесь V-образным подвесом.



II Прикрепите к виброизоляционной стойке нижнюю часть адаптера.



III Установите камеру.



- 1 Верхняя часть адаптера
- 2 Нижняя часть адаптера
- 3 Виброизоляционная стойка
- 4 M2x25 мм Вит с накатанной головкой
- 5 Винт (приобретается отдельно)

- V-образный подвес
- Болт с шестигранным шлицом
 - M2.5x5 мм
 - V-образный подвес

3 Варианты установки

Схема установки вертикально

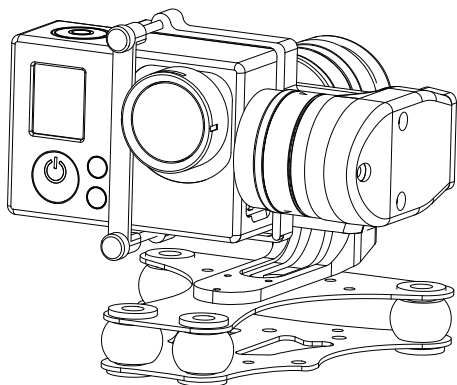


Схема крепления стабилизатора

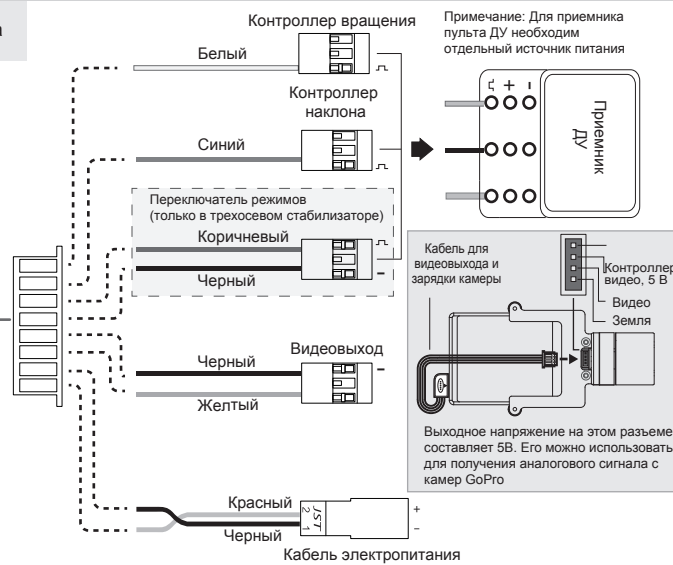
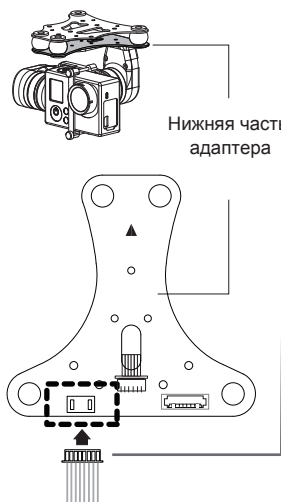
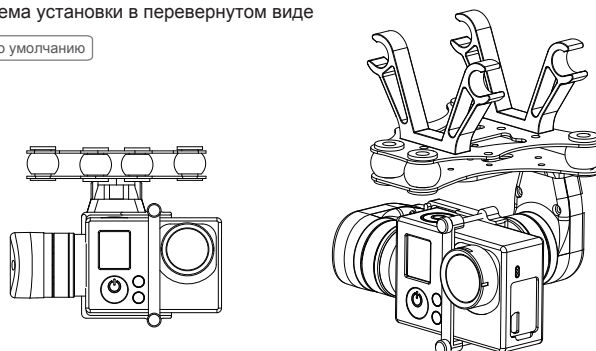
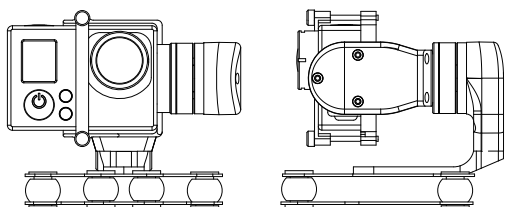
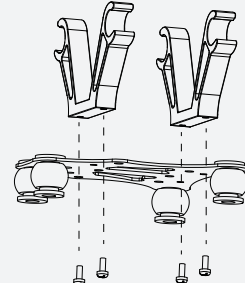


Схема установки в перевернутом виде

По умолчанию

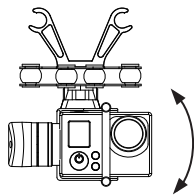


Установка V-образного подвеса

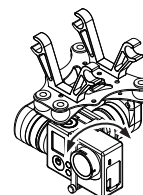


4 Рекомендации по выбору режима

Угол наклона и угол вращения стабилизатора можно настраивать с помощью приемника дистанционного управления.

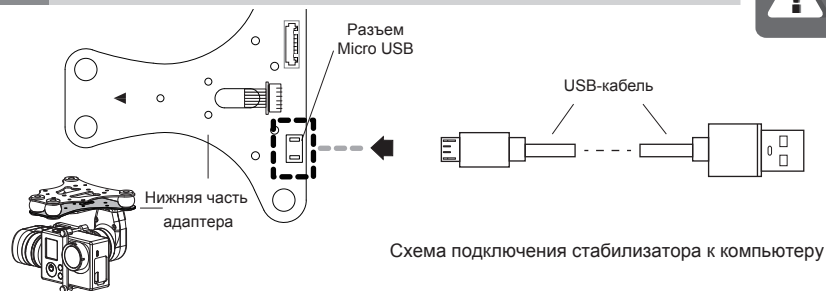


Угол вращения задается с помощью джойстика, расположенного на приемнике.



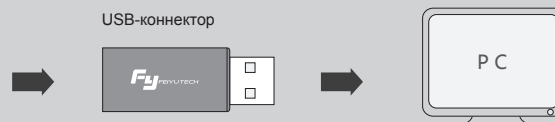
Угол наклона задается с помощью джойстика, расположенного на приемнике.

5 Обновление ПО



Внимание! 1. Подключайте стабилизатор к компьютеру только через USB-коннектор.

2. Во время обновления ПО не подключайте другие устройства.



Скачать программу обновления и последнюю версию аппаратно-программного обеспечения, можно на официальном сайте компании Feiyu Tech: www.feiyu-tech.com.

6 Инициализация стабилизатора

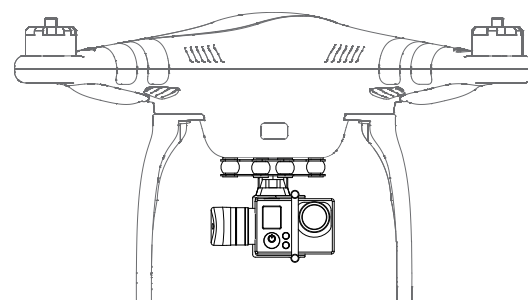
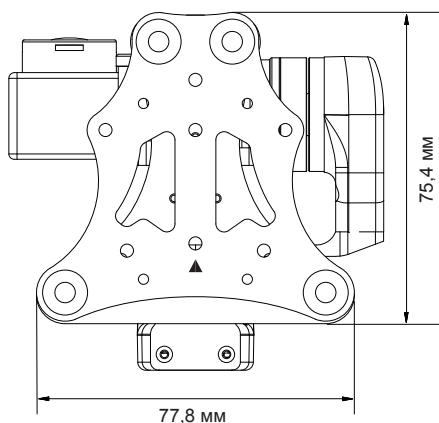
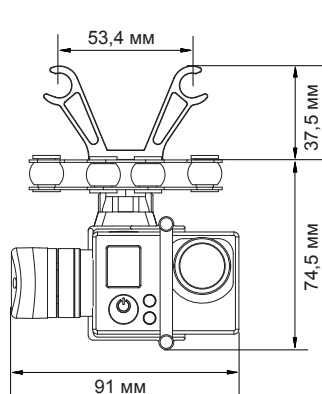
Рекомендации по инициализации стабилизатора MiNi 2D:

Включите стабилизатор, не двигайте его, инициализация выполняется автоматически. По окончании инициализации угол наклона и угол вращения камеры выравниваются относительно горизонта, а стабилизатор переходит в режим отслеживания угла поворота.

Помимо первоначального включения инициализацию стабилизатора MiNi 2D необходимо выполнять в следующих ситуациях:

1. Угол наклона не выровнен относительно горизонтальной поверхности.
2. Угол поворота не параллелен горизонтальной поверхности.
3. В режиме блокировки угла поворота происходит частое смещение угла поворота.

7 Схема



Технические характеристики

Характеристика	Мин. значение	Стандартное	Макс. значение	Комментарий
Рабочее напряжение	7,0 В	8,4 В	17,0 В	
Точность отслеживания в статичном режиме	0,01	0,02	0,05	Стабилизатор в статичном режиме
Точность отслеживания при движении	0,1	0,2	0,5	Перегрузка движка ≤ 2G
Защита от перегрузок		800 мА		
Угол наклона	-90° (Вниз)	0° (По горизонтали)	+45° (Вверх)	
Угол поворота	-45°	0° (По горизонтали)	+45°	
Вес		110 г		Без камеры