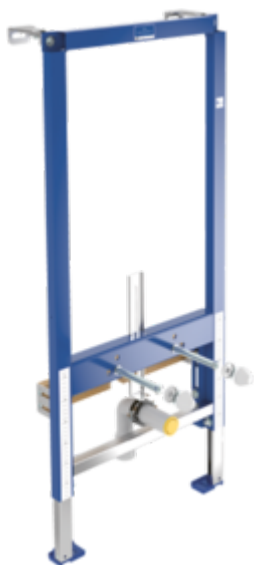



SYSTEM FOR DRY-WALL CONSTRUCTION VICONNECT

ИНФОРМАЦИЯ ОБ ИЗДЕЛИИ

1 . POSITION



Modell	922148
Коллекция	ViConnect
Проекты	 PLUS
Ширина	525 mm
Высота	1120 mm
Depth	100 mm
Weight	10,5 kg
Описание	<p>для "сухой" облицовки, установка перед капитальной стеной, на каркасную перегородку легкой конструкции и многое др, Диапазон регулирования ножек от необработанного пола до верхней кромки обработанного пола 0-200 мм, Элемент регулирования по глубине относительно передней кромки 135-205 мм (при использовании стеновых кронштейнов)</p> <p>с настенным креплением, вкл. самотормозящие опоры с регулируемым основанием и крепежным комплектом, инструкция по монтажу комбинированная упаковка самонесущая конструкция из стальной рамы с порошковым напылением, предварительно полностью смонтированная возможность универсальной настройки для керамики биде, с листом многослойной фанеры и шкалой для определения межцентрового расстояния для точного расположения системы настенных колен для трубы питьевой воды, со сливным коленом Universal DN 50 (d:50)/ DN 40 (d:40), вместе с резиновой манжетой DN 40 (d:40)/ DN 32 (d:32) и монтажной защитой, возможность настройки с помощью 2 удерживающих винтов M12 180/230 мм вместе с монтажной защитой, гайками и белыми крышками, со звукопоглощающим хомутом слива</p> <p>для монтажа сухим способом, стандартная высота</p>



PROJECTS

Specification texts

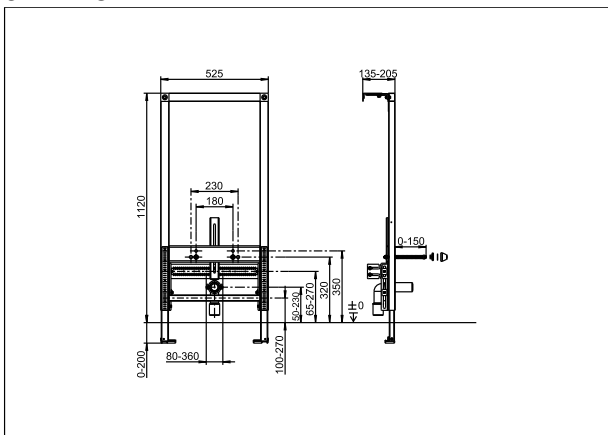
ViConnect; инсталляционная система для биде; Размер: 525 x 1120 x 100 mm; для "сухой" облицовки, установка перед капитальной стеной, на каркасную перегородку легкой конструкции и многое др, Диапазон регулирования ножек от необработанного пола до верхней кромки обработанного пола 0-200 мм, Элемент регулирования по глубине относительно передней кромки 135-205 мм (при использовании стеновых кронштейнов); с настенным креплением, вкл. самотормозящие опоры с регулируемым основанием и крепежным комплектом, инструкция по монтажу; комбинированная упаковка; самонесущая конструкция из стальной рамы с порошковым напылением, предварительно полностью смонтированная; возможность универсальной настройки для керамики биде, с листом многослойной фанеры и шкалой для определения межцентрового расстояния для точного расположения системы настенных колен для трубы питьевой воды, со сливным коленом Universal DN 50 (d:50)/ DN 40 (d:40), вместе с резиновой манжетой DN 40 (d:40)/ DN 32 (d:32) и монтажной защитой, возможность настройки с помощью 2 удерживающих винтов M12 180/230 мм вместе с монтажной защитой, гайками и белыми крышками, со звукопоглощающим хомутом слива; для монтажа сухим способом, стандартная высота

ЦВЕТА

92214800 4051202497613

ТЕХНИЧЕСКИЕ ЧЕРТЕЖИ

922148



ТЕХНИЧЕСКИЕ ЧЕРТЕЖИ

922148

