

КРАТКОЕ РУКОВОДСТВО ПО НАСТРОЙКЕ

KARMA DUOS

КОМБО-УСТРОЙСТВО С ФИЛЬТРОМ ISIGNATURE,
ВОЗМОЖНОСТЬЮ ПОДКЛЮЧЕНИЯ ДОПОЛНИТЕЛЬНОЙ КАМЕРЫ ZOOM VGA
И ОБНОВЛЕНИЯ ЧЕРЕЗ WIFI



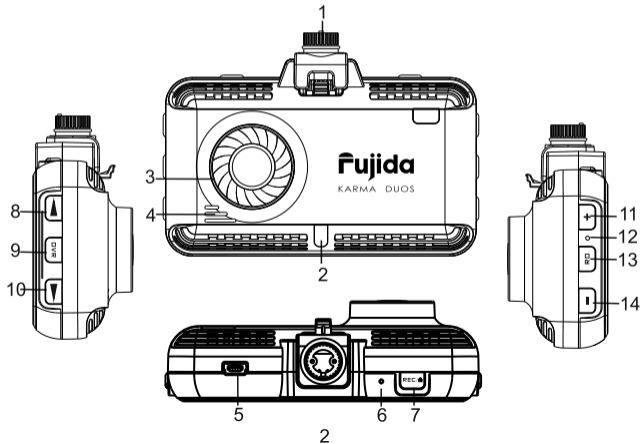
GPS-БАЗА КАМЕР РФ, ЕВРОПЫ И СНГ (В Т.Ч. КАЗАХСТАНА, УЗБЕКИСТАНА, КЫРГЫЗСТАНА,
БЕЛОРУССИИ, АРМЕНИИ, АЗЕРБАЙДЖАНА И УКРАИНЫ)

АКТУАЛЬНАЯ ВЕРСИЯ РУКОВОДСТВА ДОСТУПНА НА САЙТЕ WWW.FUJIDA.SU

Поздравляем Вас с покупкой!

Комбо-устройство Fujida Karma Duos уже полностью настроено и готово к использованию.

УСТРОЙСТВО ПРИБОРА

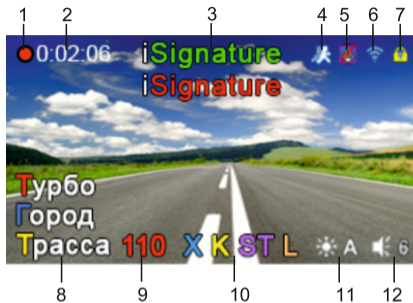


1. Место для подключения кронштейна.
2. Датчик света (в режиме Авто изменяет яркость дисплея в зависимости от освещения).
3. Объектив.
4. Динамик.
5. Вход для подключения дополнительной камеры.

Дополнительная камера Zoom VGA не входит в комплектацию.

6. **RESET** Кнопка сброса на заводские установки
7. **REC/🔒** Кнопка начала видеозаписи / включения дисплея / защиты файла от перезаписи (при нажатии во время записи) / выход из меню настроек DVR и RD / отключение WiFi / выход из режима просмотра видео.
8. **▲** Кнопка перехода по меню (в режиме меню видеорегистратора) / перехода к предыдущему файлу (в режиме просмотра) / вкл/выкл записи звука (в режиме съемки).
9. **DVR** Кнопка вызова меню настроек видеорегистратора (в режиме записи) / остановки записи и перехода к просмотру файлов (долгое нажатие в режиме записи).
10. **▼** Кнопка перехода по меню (в режиме меню видеорегистратора) / перехода к следующему файлу (в режиме просмотра) / регулировка яркости дисплея (в режиме записи).
11. **«+»** Кнопка увеличения громкости оповещения радар-детектора / добавления точки пользователя POI (долгое нажатие кнопки при скорости свыше 20 км/ч) / перехода по меню (в режиме меню радар-детектора).
12. Микрофон.
13. **RD** Кнопка вызова меню настроек радар-детектора / переход между режимами Россия/Казахстан (долгое нажатие).
14. **«-»** Кнопка уменьшения громкости оповещения радар-детектора / удаления точки пользователя POI (долгое нажатие кнопки при скорости свыше 20 км/ч) / перехода по меню (в режиме меню радар-детектора).

ПОКАЗАНИЯ ДИСПЛЕЯ ВИДЕОРЕГИСТРАТОРА



1. Индикатор записи
2. Длительность записи
3. Фильтр
4. Датчик движения
5. Индикатор откл. записи звука
6. Индикатор включенного WiFi
7. Индикатор блокировки файла
8. Текущий режим радар-детектора
9. Фильтр скорости
10. Радарные диапазоны, которые включены
11. Яркость дисплея (max 3, A - автоматический режим)
12. Громкость звука (max 9)

ВИДЕОЗАПИСЬ

По умолчанию видеозапись начинается автоматически при подаче питания на прибор. Для этого нужно установить карту памяти. Чтобы остановить запись, нажмите на кнопку **DVR** или **RD**. Запись остановится при входе в Меню настроек. Видеозапись ведется циклически, длину видеофайла можно выбрать в меню – 1, 3 или 5 мин. При заполнении карты файлы перезаписываются.

Для защиты файлов предусмотрена функция Акселерометр (G-сенсор). При резком ударе файлу, записываемому в этот момент, присваивается статус защищенного. При перезаписи файлов этот файл не стирается. В Меню можно выбрать чувствительность акселерометра – высокая, средняя или низкая. Также можно отключить эту функцию.

Также можно защитить файл по выбору пользователя. Для этого нажмите кнопку **REC** во время видеозаписи. Файлу присвоится статус защищенного, на дисплее появится значок .

Защищенным файлам присваивается статус «только для чтения».

УПРАВЛЕНИЕ ВИДЕОРЕГИСТРАТОРОМ

Регулировка громкости динамика

Громкость регулируется кнопками «+» и «-». Пользователь выбирает уровень громкости от 0 до 9, где 0 – отключение звуковых и голосовых оповещений.

Отключение микрофона (запись звука)

Для отключения запись звука во время съемки нажмите кнопку . На дисплее появится значок .

Регулировка яркости

Для выбора одного из четырех режимов яркости дисплея нажмите кнопку .

Отключение дисплея

В меню можно выбрать время, через которое дисплей будет автоматически отключаться – пункт «Авто отключение экрана», доступные варианты – 10 сек, 30 сек, 1 мин, Выкл.

Просмотр и удаление записей

Чтобы остановить запись и просмотреть видео, в течении 2 сек. нажимайте кнопку **DVR**.

РЕЖИМЫ РАБОТЫ

Вам необходимо выбрать один из предустановленных режимов:

«**РОССИЯ**» - это условное название режима, который подойдет для большинства городов России. В этом режиме детектируются все сигналы в радарных диапазонах К, Стрелка и Лазер на скорости свыше 40 км/ч.

«**МОСКВА**» - это условное название режима, который работает исключительно как GPS информер. В этом режиме все сигналы в радарных диапазонах К, Стрелка и Лазер детектируются только на скорости свыше 110 км/ч. Рекомендуется использовать в крупных городах и мегаполисах с высоким уровнем радио фона.

«**КАЗАХСТАН**» - это условное название режима, который подойдет для большинства городов стран СНГ.

Для выбора режима нажмите и удерживайте кнопку **RD**.

Для продвинутых пользователей есть возможность тонкой настройки множества параметров работы комбо-устройства.

НАСТРОЙКИ ПАРАМЕТРОВ РАДАР-ДЕТЕКТОРА

Для входа в Меню настроек радар-детектора нажмите кнопку **RD**. Выбирайте между настройками кнопками «**+**» и «**-**». Для подтверждения выбора нажмите кнопку **RD**. Выполните настройки:

Меню	Варианты настроек	Как это работает	Заводские установки
Режим	Россия / Москва / Казахстан	Выбрать подходящий режим работы радар-детектора.	Россия
Голос	ВКЛ / ВЫКЛ	Вкл. / выкл. голосового сопровождения. При отключении голоса идет только отображение на дисплее и звуковое сопровождение.	ВКЛ
Авто приглушение звука	ВКЛ / ВЫКЛ	Автоматически приглушает громкость звука. Громкость звукового оповещения уменьшится на 30 % через 7 секунд после приема сигнала.	ВКЛ
X-диапазон	ВКЛ / ВЫКЛ	Детектирование радарным модулем X-диапазона.	ВЫКЛ
K-диапазон	ВКЛ / ВЫКЛ	Детектирование радарным модулем K-диапазона.	ВКЛ
Стрелка	ВКЛ / ВЫКЛ	Детектирование радарным модулем Стрелки.	ВКЛ
Лазер	ВКЛ / ВЫКЛ	Детектирование лазерным модулем Лазера.	ВКЛ
Фильтр скорости	0 - 150 км/ч	Фильтрация сигналов в зависимости от текущей скорости автомобиля. Детектор не подает звуковых сигналов, а только отображает на дисплее, если текущая скорость автомобиля ниже установленного значения. Например, если фильтр скорости равен 60 км/ч, то при движении со скоростью 59 км/ч детектор не будет издавать никаких звуковых оповещений.	60 км/ч

Действие фильтра скорости	Радар / Радар и GPS	Возможность отключения звуковых/голосовых оповещений до достижения установленного значения фильтра скорости не только сигналов в радарных диапазонах и сигналов лазера, но и оповещений о стационарных камерах по базе координат GPS. Рекомендуется использовать только параметр РАДАР.	Радар
Допустимое превышение скорости	0-5-10-15-20-30 км/ч	Корректировка установленного ограничения скорости в базе камер. При движении выше максимально разрешенной скорости на 10 км/ч (или 20 км/ч) поступит сигнал тревоги «Снизьте скорость!».	+20 км/ч
Фильтр слабых сигналов	0 - 9	Значительно уменьшает количество ложных срабатываний в городе. Например, если значение «LSF» равно 3, детектор не будет подавать звуковых оповещений, пока сила обнаруженного сигнала менее 3. Таким образом, ложные сигналы (помехи) исключаются.	5
Авто Турбо	0-120 км/ч	Вы можете установить скорость, выше которой радар-детектор будет автоматически переключаться в режим Турбо.	110 км/ч
"Тихий" режим - радар откл.	0-110 км/ч	Отключение приема сигналов в радарных диапазонах и сигналов лазера при движении со скоростью ниже выбранной.	10 км/ч
«Снизьте скорость!»	ВКЛ / ВЫКЛ	Возможность отключения голосового предупреждения "Снизьте скорость!" в случае превышения максимально допустимой скорости перед стационарными камерами из базы GPS.	ВКЛ
Дистанция оповещения	По базе камер / От скорости	Дальность GPS оповещений может быть установлена исходя из ваших предпочтений: либо в зависимости от текущей скорости авто, либо по значению в базе (каждой камере в базе присвоено свое значения в метрах, за которое начнется оповещение).	По базе камер
Моя максимальная скорость	60 - 150 км/ч / ВЫКЛ	Предупреждение о превышении выбранного лимита скорости, который пользователь устанавливает самостоятельно. Например, если установить «Мою скорость» равной 80 км/ч, то при движении со скоростью 81 км/ч детектор голосовым оповещением будет требовать снизить скорость до разрешенного уровня, т.е. до 80 км/ч.	150 км/ч

Контроль автобусной полосы	ВКЛ / ВЫКЛ	Камеры контроля светофоров и автобусной полосы также могут измерять превышение скоростного режима, поэтому водитель может по собственному усмотрению включить или выключить обнаружение данного типа камер в GPS базе.	ВКЛ
Контроль светофоров	ВКЛ / ВЫКЛ		ВКЛ
Мобильная засада	ВКЛ / ВЫКЛ	Возможность отключить Мобильные засады. В базу камер добавлены возможные точки нахождения мобильных треног (лазерных и мало-мощных радаров), которые устанавливаются в "спину". Подобные мобильные засады либо вообще не улавливаются радио/лазерным модулем либо улавливаются на очень малом расстоянии.	ВКЛ
База камер	ВКЛ / ВЫКЛ	База камер ВКЛЮЧЕНА: радар-детектор ищет камеры по GPS координатам. База камер ВЫКЛЮЧЕНА: радар-детектор принимает только радиосигналы.	ВКЛ
Звук X-диапазон	1-9	Выбор типа звукового оповещения на каждый диапазон.	5
Звук К-диапазон			3
Звук Стрелка			3
Звук Лазер			6
Голосовое ограничение скорости	ВКЛ / ВЫКЛ	Возможность отключить голосовое предупреждение о значении ограничения скорости по точкам из базы камер GPS.	ВКЛ

АнтиСон	ВКЛ / ВЫКЛ	Функция для самоконтроля внимательности в дальних поездках, если водитель засыпает за рулем.	ВЫКЛ
«База камер устарела!»	ВКЛ / ВЫКЛ	Если база камер не обновлялась более 60 дней, радар-детектор напомнит о необходимости обновить.	ВКЛ
Калибровка скорости	GPS + 7% GPS + 6% GPS + 5% GPS + 4% GPS + 3% GPS + 2% GPS + 1% GPS + 0%	Как известно, спидометр завышает реальную скорость. Причем у различных марок автомобилей это завышение отличается. Если вы обнаружили, что показание скорости комбо-устройства отличается от показания спидометра вашего автомобиля, то вы можете подобрать подходящий параметр корректировки от GPS + 0% до GPS + 7%. За основу принята скорость, рассчитанная по GPS. Например, GPS + 7% означает, что к базовая скорость GPS увеличена на 7%	GPS + 3%
Куранты	ВКЛ / ВЫКЛ	Голосовое оповещение о каждом полном часе в фоновом режиме.	ВКЛ
Удаление точек POI		Удаление всех занесенных вручную точек пользователя из GPS базы камер.	
Сбросить настройки РД		Если радар-детектор работает некорректно, рекомендуем сбросить настройки на заводские.	
Версия базы камер		Указана дата последнего обновления базы камер.	
Версия прошивки		Указана установленная версия прошивки.	
Версия звуков		Указана установленная версия звуков.	

НАСТРОЙКА ВИДЕОРЕГИСТРАТОРА

Для входа в Меню настроек видеорегистратора нажмите кнопку **DVR**. Выбирайте между настройками кнопками **▲** / **▼**. Для подтверждения выбора нажмите кнопку **DVR**. Для выхода из Меню нажмите кнопку **REC**.

Меню	Варианты настроек	Как это работает	Заводские
WiFi	ВКЛ / ВЫКЛ	Подключение WiFi для синхронизации со смартфоном.	ВЫКЛ
Разрешение	1920*1080 / 1280*720	Выберете качество записи.	1920*1080
Цикл записи	1 / 3 / 5 мин	Выберете длительность записываемого видеоролика.	3 мин
G-сенсор	ВЫКЛ / Низк / Сред / Высок	Датчик столкновения или удара, при срабатывании которого файл будет автоматически блокирован от удаления.	ВЫКЛ
Автоотключение экрана	ВЫКЛ / 10 сек / 30 сек / 1 мин	Выберете время для перехода в режим заставки (будет отображаться текущая скорость или текущее время).	ВЫКЛ
Датчик движения	ВКЛ / ВЫКЛ	Начало записи только при наличии движения в кадре.	ВЫКЛ
Экспозиция	+2/0 ... -2/0	Выберете уровень светочувствительности.	0.0
Форматирование	Да / Нет	Отформатировать карту памяти.	
Гос. номер авто		Установите гос. номер вашего авто.	
Отображение скорости	ВЫКЛ / ВКЛ / 80 км/ч - 150 км/ч	Установите значение, при превышении которого на записи не будет накладываться штамп текущей скорости авто.	ВКЛ

Запись звука	ВКЛ / ВЫКЛ	Запись звука на видео.	ВКЛ
Часовой пояс	+12 / -12	Установите ваш часовой пояс.	+3
Камера	Передняя / Задняя	Отображение на дисплее картинки с основной или второй камеры.	Передняя
Сброс настроек		Сбросить установки на заводские.	
Демо-режим		Демонстрация работы комбо-устройства с камерами по GPS-базе.	
Версия ПО		Текущая версия ПО.	

ПРОСМОТР ВИДЕО

Для перехода в режим просмотра видео на экране устройства нажмите и удерживайте кнопку **DVR** более 2 сек. Кнопками ▲ и ▼ выберите необходимый файл и нажмите кнопку **DVR** для начала и остановки воспроизведения. Для выхода из режима просмотра нажмите кнопку **REC**.

ДЕТЕКТИРОВАНИЕ СИГНАЛОВ РАДАРОВ И ЛАЗЕРОВ

Сигналы радаров и лазеров принимаются с помощью радарной антенны и линзы для приема лазеров. Прибор принимает сигналы в различных диапазонах и информирует пользователя о диапазоне, в котором был принят сигнал. Доступные диапазоны: К, Х. Радарный комплекс «Стрелка» работает в диапазоне К, но сигнал этого комплекса отличается, поэтому «Стрелка» детектируется как отдельный тип сигнала. В России в основном используются радары, работающие в диапазоне К, поэтому этот диапазон особо важен для корректной работы прибора.

Пользователь может включить или отключить диапазоны по своему усмотрению.

Фильтр iSignature - уникальная технология, разработанная компанией Fujida для снижения количества ложных срабатываний. Своевременно распознает и блокирует ложные срабатывания от Датчиков Мертвых (Слепых) Зон автомобилей с системами: «Blind Spot Monitoring», «Side Assist», «Blind Spot Detection» и др. Значительно снижает количество ложных срабатываний от таких источников, как:

- раздвижные двери с датчиками движения,
- базовые станции сотовых сетей,
- датчики трафика,
- нештатные электронные устройства в салоне автомобиля (в т.ч. устройства с GPS модулем, радар-детекторы, мобильные телефоны и др.),
- высоковольтные ЛЭП.

Существенное отличие данной технологии от других сигнатурных технологий в том, что при использовании Фильтра iSignature не будут блокированы настоящие полицейские радары, в частности, но не ограничиваясь такие, как стационарный и мобильный комплекс «АРЕНА».

Существует 3 режима фильтрации iSignature:

1. *Фильтр iSignature Максимальный* (иконка **iSignature** на дисплее ЗЕЛЕНАЯ)

Своевременно распознает и блокирует ложные срабатывания от Датчиков Мертвых (Слепых) Зон автомобилей и максимально отсекает количество иных ложных срабатываний. При этом снижается дистанция детектирования настоящих полицейских радаров в сравнении с минимальным режимом фильтрации iSignature. В сочетании с авто-режимом Город обеспечивает максимальную фильтрацию ложных срабатываний. Данный фильтр автоматически включается при движении со скоростью от 0 до 60 км/ч.

2. *Фильтр iSignature Минимальный* (иконка **iSignature** на дисплее КРАСНАЯ)

Своевременно распознает и блокирует ложные срабатывания от Датчиков Мертвых (Слепых) Зон автомобилей, также значительно отсекает кол-во иных ложных срабатываний. При этом увеличивается дистанция детектирования настоящих полицейских радаров в сравнении с максимальным режимом фильтрации iSignature. В сочетании с авто-режимом Трасса обеспечивает достаточную фильтрацию ложных срабатываний и высокую дальность детектирования. Данный фильтр автоматически включается при

движении со скоростью от 60 до 110 км/ч.

3. Фильтр iSignature Выключен (иконка iSignature на дисплее НЕ ОТОБРАЖАЕТСЯ)

Максимальная чувствительность и дальность детектирования полицейских радаров.

В сочетании с авто-режимом Турбо полностью раскрывает свой потенциал в дальности обнаружения полицейских радаров, в т.ч. маломощных радаров при детектировании «в спину». Фильтр iSignature автоматически отключается при движении со скоростью свыше 110 км/ч.

Smart-режим - автоматическое изменение параметров работы радарной части и iSignature в зависимости от скорости автомобиля при заводских настройка (указано в таблице):

Режим движения	Скорость	К-диапазон	Стрелка	Лазер	Режим чувствительности	Режим Фильтрации iSignature	Автоприглушение звука	Фильтр слабых сигналов	Отображение на дисплее	Звуковое сопровождение
Передвижение в пробках	0-10	ВЫКЛ	ВЫКЛ	ВЫКЛ	ГОРОД	Max	ВКЛ	5	НЕТ	НЕТ
Передвижение в мелких населенных пунктах	10-60	ВКЛ	ВКЛ	ВКЛ	ГОРОД	Max	ВКЛ	5	ЕСТЬ	НЕТ
Передвижение в крупных городах	60-80	ВКЛ	ВКЛ	ВКЛ	ГОРОД	Max	ВКЛ	5	ЕСТЬ	ЕСТЬ

Режим движения	Скорость	К-диапазон	Стрелка	Лазер	Режим чувствительности	Режим Фильтрации iSignature	Автоприглушение звука	Фильтр слабых сигналов	Отображение на дисплее	Звуковое сопровождение
Передвижение в крупных городах и населенных пунктах на трассе	80-110	ВКЛ	ВКЛ	ВКЛ	ТРАССА	Min	ВЫКЛ	ВЫКЛ	ЕСТЬ	ЕСТЬ
Магистрали + автобаны	свыше 110	ВКЛ	ВКЛ	ВКЛ	ТУРБО	ВЫКЛ	ВЫКЛ	ВЫКЛ	ЕСТЬ	ЕСТЬ

В аппарате реализован режим SMART, т.е. чувствительность и прочие параметры радар-детектора изменяются в зависимости от текущей скорости автомобиля. Т.о. переход с режима «Город» в режимы «Трасса» и «Турбо» и наоборот происходит автоматически.

Режим чувствительности **ГОРОД** — сниженная чувствительность детектирования. Такой режим позволяет значительно уменьшить кол-во ложных сигналов, от таких источников как: датчики мертвых зон автомобилей, раздвижные двери с датчиками движения, базовые станции сотовых сетей, датчики трафика, нештатные электронные устройства в салоне автомобиля (в т.ч. устройства с GPS модулем, радар-детекторы, мобильные телефоны и др.), высоковольтные ЛЭП.

Режим чувствительности **ТРАССА** — стандартная чувствительность детектирования. Такой режим позволяет обнаруживать полицейские радары на большем расстоянии, чем в режиме Город, но меньше защищает от помех.

Режим чувствительности **ТУРБО** — максимальная чувствительность и дальность детектирования полицейских радаров, но меньшая защита от помех. Включается этот режим исключительно при езде за пределами населенных пунктов на больших скоростях.

ПОКАЗАНИЯ ДИСПЛЕЯ

Fujida® Karma Slim оснащен GPS-антенной, а в память прибора загружена база данных радаров и камер. После включения детектор соединится со спутниками. Об этом сообщит голосовая подсказка: «GPS система активна!».

При обнаружении камеры по базе либо в радарном диапазоне дисплей покажет:



«СНИЖАЙТЕ СКОРОСТЬ!»

Голосовое оповещение «Снижайте скорость!» срабатывает в следующих ситуациях:

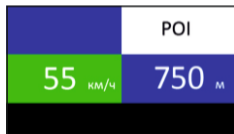
- если между 2-мя фиксирующими камерами «Автодории» **средняя скорость** автомобиля превысит максимальную разрешенную скорость на участке. Дисплей покажет:



- если перед камерой, измеряющей скорость, (Кордон, Одиссей, Робот, Автоураган, Кречет, Места и т.д.) **текущая скорость** превысит максимальную разрешенную скорость на участке. Дисплей покажет:



ВНЕСЕНИЕ В БАЗУ ДАННЫХ ТОЧКИ ПОЛЬЗОВАТЕЛЯ (POI)



Пользователь может внести свою точку в базу данных прибора. При повторном проезде этой точки прибор будет оповещать о ней. На дисплее появится надпись POI.

Чтобы внести точку пользователя, нажмите и удерживайте кнопку «+», причем скорость автомобиля должна быть более 20 км/ч. Чтобы удалить точку пользователя, нажмите кнопку «-» во время проезда этой точки (на экране сообщение POI) и удерживайте до появления короткого звукового сигнала.

ОБНОВЛЕНИЕ ПРОШИВКИ И БАЗЫ КАМЕР ЧЕРЕЗ WiFi ДЛЯ iOS (Apple)

1. Вставьте карту памяти в комбо (без карты памяти обновление невозможно) и включите его с помощью кабеля питания, идущего в комплекте.
2. Скачайте на смартфон приложение Fujida из AppStore.
3. Включите WiFi на комбо.
4. Включите WiFi на телефоне, найдите сеть Fujida и подключитесь к ней(пароль 12345678).

5. Откройте приложение Fujida на смартфоне.
 6. Зайдите в раздел «Обновление ПО» и нажмите на «Загрузить обновления».
 7. Комбо выключится (индикатор горит синим цветом) и снова включится, при этом на дисплее появится статус обновления в %.
- Процесс обновления занимает 3-5 минут. Питание выключать нельзя. После завершения обновления комбо еще раз перезагрузится и будет готово к работе.

AppStore



ОБНОВЛЕНИЕ ПРОШИВКИ И БАЗЫ КАМЕР ЧЕРЕЗ WiFi ДЛЯ ANDROID

1. Вставьте карту памяти в комбо (без карты памяти обновление невозможно) и включите его с помощью кабеля питания, идущего в комплекте.
 2. Скачайте на смартфон приложение Fujida из PlayMarket.
 3. Откройте приложение Fujida на смартфоне. Зайдите в раздел «Обновление ПО» и нажмите на «Подтвердить» (приложение перейдет в настройки WiFi телефона).
 4. Включите WiFi на комбо (нажмите кнопку DVR и в меню выберите пункт WiFi).
 5. Найдите в списке WiFi телефона сеть Fujida и подключитесь к ней (пароль 12345678).
 6. Вернитесь в приложение Fujida на телефоне, войдите в раздел «Обновление ПО».
 7. В приложении появится надпись «НЕТ ИНТЕРНЕТА», нажмите «Подтвердить».
 8. Отключите WiFi на комбо, нажав кнопку REC.
 9. В приложении нажмите «Проверка» (появится информация о новой прошивке) и нажмите «Загрузка обновления».
 10. После загрузки обновления в телефон снова включите WiFi на комбо, в приложении нажмите «Подтвердить» и подключите телефон к сети Fujida.
 11. Перейдите в приложение и нажмите «Установка обновления» и далее нажмите «Подтвердить».
 12. Комбо выключится (индикатор горит синим цветом) и снова включится, при этом на дисплее появится статус обновления в %.
- Процесс обновления занимает 3-5 минут. Питание выключать нельзя. После завершения обновления комбо еще раз перезагрузится и будет готово к работе.

PlayMarket



ОБНОВЛЕНИЕ ПРОШИВКИ С ПОМОЩЬЮ КАРТЫ ПАМЯТИ

1. Скачайте файл с прошивкой с официального сайта www.fujida.su, извлеките файлы из архива.
 2. Отформатируйте карту памяти и перенесите разархивированные файлы на карту памяти microSD.
 3. Вставьте карту памяти со скаченными файлами в слот комбо.
 4. Включите комбо с помощью кабеля питания, идущего в комплекте.
 5. На экране будет отображаться статус обновления прошивки в процентах.
 6. По завершению процесса устройство автоматически перезагрузится. Файлы с карты памяти будут удалены автоматически.
- Проверьте в меню настроек, нужна ли версия прошивки отображена.

РАБОТА С КОНДЕНСАТОРНОЙ БАТАРЕЕЙ

Ваш прибор оснащен суперконденсатором. Fujida® Karma Slim не использует стандартную аккумуляторную батарею по двум причинам:

1. Срок службы аккумулятора намного ниже, чем у суперконденсатора;
2. Аккумуляторная батарея может расплавиться под воздействием высокой температуры или взорваться.

Суперконденсатор применяется только для сохранения последнего файла видеозаписи в момент отключения питания. Поэтому устройство невозможно использовать как портативную видеокамеру.

КОМПЛЕКТАЦИЯ:

- Комбо-устройство
- Крепление с прямым соединением к проводу питания, что обеспечивает легкое снятие устройства с лобового стекла и отсутствие висящих проводов в салоне автомобиля.
- Провод питания.

ТЕХНИЧЕСКИЕ ХАРАКТЕРИСТИКИ

Процессор	Novatek 96658
Сенсор	Sony IMX323
Объектив	6-слойная стеклянная линза
Угол обзора	170°
Дисплей	3" TFT ЖК
Датчик света	Есть для автоматического изменения яркости дисплея
Разрешение основной камеры	1920x1080 (30 к/с)
Хар-ки дополнительной камеры	640x480 (30 к/с), угол обзора - 100° (в комплектацию не входит)
Баланс белого	Авто
Экспозиция	Авто
Циклическая запись	Есть, блоками по 1, 3 и 5 мин., без пауз
Защита файла от стирания	Есть
Авто старт записи	Есть
G-сенсор	Есть
Датчик движения	Есть
Стабилизатор изображения	Есть
Функция WDR	Есть
Носитель информации	Микро SDHC до 32 ГБ 10 класс
Штамп на видео	Дата, время, координаты, номер авто, скорость

WiFi модуль	Есть для обновления ПО, просмотра и резервного копирования видео файлов
Микрофон и динамик	Встроенные
GPS / ГЛОНАСС	Есть
Процессор радар-детектора	Nuvoton с технологией EXTREME SENSITIVITY PLATFORM® (ESP®)
Диапазоны радар-детектора	X - 10.525 ГГц +/- 50 МГц; Ku - 13.450 ГГц +/- 50 МГц; K - 24.150 ГГц +/- 100 МГц; Ka - 34.70 ГГц +/- 1300 МГц; Лазер - 800-1100 нм (360°)
Обнаружение камер	ИСКРА, КОРДОН, КРЕЧЕТ, КРИС, ЛИСД, МЕСТА, МУЛЬТАРАДАР, ОДИССЕЙ, Орлан, ОСКОН, ПКС, Платон, Полискан, ПОТОК, Птолемей-С, РАДАР, РАДИС, РАПИРА, СЕРГЕК, СКАТ, СОВА, Спецлаб-Перекресток, Спринтер, СТРЕЛКА, СТРЕЛКА-ВБ, СФИНКС, Трафик-Сканер К, ТРУКАМ, ФОРСАЖ, посты ДПС, Муляж Камеры, Контроль автобусной полосы, Контроль светофоров, Мобильные засады
Тип приёмника радиоволн	Супергетеродин, двойной преобразователь частот; Частотный дискриминатор; Цифровая обработка сигнала
Тип приёмника лазерного излучения	Quantum Limited Video Receiver; Multiple Laser Sensor Diodes
Крепление	Легкосъемный кронштейн со сквозным питанием и с функцией «быстрый поворот к инспектору»
Размер, вес	95 мм x 55 мм x 30 мм, около 70 гр
Раб. температура влажность	-35°C ~ + 55°C / 10% - 80%
Гарантия	2 года

АДРЕСА СЕРВИСНЫХ ЦЕНТРОВ

г. **Анапа**, ООО «СервисЮг» ул. Новороссийская, 120 а, тел. 8 (86133)3-18-13

г. **Ангарск**, ООО «Цифровые Системы» ул. Карла Маркса, 13, тел. 8(3955)52-27-66

г. **Анжеро-Судженск**, ООО «Сервисный центр Мастеръ» ул. Победы, 2, тел. 8(38453)5-20-33

г. **Архангельск**, ООО "Мегатех" пр. Чумбарова-Лучинского, 29, тел. 8(8182)65-79-95

г. **Астрахань**, ООО «Сервисная компания «Элком» ул. Савушкина, 51 а, тел. 8(8512)63-27-27

г. **Барнаул**, ООО «Китеж» ул. Власихинская, 49 а / 1 б, тел. 8 (3852)31-99-12

г. **Белгород**, «Бел-Сервис» ул.Сумская, 22, тел. 8 (4722)30-07-22

г. **Бийск**, ООО «МобиЛэнд-Сервис» ул. Васильева, 38

г. **Брянск**, ООО «СервисТел» ул. Брянского Фронта, 4, тел. 8 (4832)65-31-90

г. **Великий Новгород**, «АЦ «Пионер-Сервис» ул. Заставная, 2, к.6, тел. 8(8162)78-50-01

г. **Великий Устюг**, ООО «СеверсотТелеком» ул. 1-я Пролетарская, 10а, тел.8(81738)2-65-87

г. **Владимир**, ООО «Бест-сервис» ул. Большая Московская, 19, тел. 8(910)186-93-32

г. **Волгоград**, ИП Зайцев С.А. ул. Краснознаменная, 8, тел. 8 (8442)38-78-74

г. **Волгодонск**, ИП Стрельцов Г.Л. ул. Ленина, 110, тел. 8 (8639)27-80-47

г. **Вологда**, Пошехонское шоссе, 22, ТЦ «Мармелад», тел. 8 (951)745-84-96

г. **Воркута**, ООО «Алгоритм» СЦ «Мега» ул. Тиманская, 8 а,

тел. 8(82151)6-60-06

г. **Воронеж**, «АвтоЗвук» Ленинский пр-т, 119 а, тел. 8(473)262-26-60

г. **Горно-Алтайск**, «МобиЛэнд-Сервис» пр. Коммунистический, 66, тел. 8(960)964-44-23

г. **Грозный**, ул. Мата Кишиева, 150, тел. 8(928)558-84-84

г. **Екатеринбург**, «АВТО-ПРОФИ» ул.Сулимова, 23, тел. 8 (343)243-59-42

г. **Иваново**, «АВТО-ПРОФИ» ул. Куконовых, 141, ТРЦ «Евролэнд», тел. 8(4932)36-36-50

г. **Ижевск**, «АВТО-ПРОФИ» ТЦ «Аврора-Парк», ул. Удмуртская, 304, 5 эт, офис 518, 4 эт., оф. 415, тел. 8(3412)23-26-77

г. **Иркутск**, ООО «Альтекс» ул. Советская, 45 а, оф. 01, тел. 8 (3952)294-295

г. **Казань**, «АВТО-ПРОФИ» ул.Сары Садыковой, 30, ТЦ «Бахадир», 1 эт., тел. 8(843)255-51-06

г. **Калининград**, «Евро Связь Плюс» ул.Космонавта Пацаева, 5 а, тел. 8(4012)38-88-7

г. **Калуга**, ИП Марусов Д.М. ул.Кирова, 78, тел. 8(4842)59-78-78

г. **Кемерово**, ИП Якунина С.А. ул. Красная, 21, тел. 8(3842)39-00-73

г. **Кинешма**, ООО «Спектр-Сервис Кинешма» ул. К-Маркса, 8, тел. 8(49331)5-40-12

г. **Киров**, «АВТО-ПРОФИ» ТЦ «Радуга», 2 эт., ул. Профсоюзная, 11, тел. 8(8332)45-12-98

г. **Краснодар**, «АВТО-ПРОФИ» ул. Стасова, 178/1, подъезд 2, офис 205 б, тел. 8(861)205-01-29

г. **Москва**, «АВТО-ПРОФИ», ТЦ «МЕГА Белая дача», г. Котельники, 1-й Покровский пр-д, 5, тел. 8(499)110-18-20

г. **Набережные Челны**, «АВТО-ПРОФИ» ТЦ «Палитра», пр. Мира, 49 а, 5 этаж, каб. 20, тел. 8(953)400-73-35

г. Нижний Новгород, «АВТО-ПРОФИ» ТЦ «Ганза», ул. Радионова, 165, корп. 13, 2 этаж, тел. 8(831)260-16-38
г. Нижний Тагил, ООО «НИК» ул. Пархоменко, 1, тел. 8(3435) 42-02-12
г. Новосибирск, ул. Гоголя, 42, эт. 2, тел. 8(383)383-50-84
г. Новороссийск, ООО «ТехноТрейд» пр. Дзержинского, 224, тел. 8(8617)63-20-07
г. Орел, ООО «АРС» ул. Революции, 5, тел. 8(4862)550-834
г. Оренбург, ООО «Галактика» ул. Томилинская, 238, тел. 8 (3532)43-05-10
г. Пермь, ул. Героев Хасана, 105, ТЦ «Шоколад, тел. 8(342) 287-01-81
г. Псков, "ТЕЛФО» ул. Профсоюзная, 3, тел. 8 (8112) 79-31-80
г. Ростов-на-Дону, «АВТО-ПРОФИ», тел. 8(863)322-10-94
г. Рязань, ООО «Гудвин Сервис» ул. Народный бульвар, 11, тел. 8(4912)99-08-78
г. Самара, «АВТО-ПРОФИ», ул. Карбышева, 65Б, офис 312, тел. 8(846)226-52-57
г. Санкт-Петербург, «Сервисплюс» ул. Загородный проезд, 6, тел. 8(812)234-12-12
г. Саратов, ООО «СервисМ» ул. Московская, 57, тел. 8(8452) 27-78-41
г. Севастополь, «KODI.COM» ул. К.Маркса, 3, тел. 8(0652)60-08-60
г. Северодвинск, ООО «Атланта-Сервис» ул. Советская, 54/5, тел. 8(8184)58-50-60
г. Сочи, ООО «СервисЮг» ул. Курортный Проспект, 6, тел. 8 (862)238-07-75
г. Сургут, ООО «Компопорт-Сервис» пр. Ленина, 29, тел. 8 (3462)61-51-29
г. Ставрополь, ООО «Сиерра» ул. Мира, 323 а, тел. 8(8652) 23-33-65
г. Тамбов, ООО «Юнит-Сервис» ул. Советская, 73, тел. 8

(4752)72-70-70,
г. Тверь, ООО «МобайлСервис» ул. Володарского, 19, тел. 8(4822)33-97-82
г. Тольятти, ООО «ИПРОССервис» ул. 40 лет Победы, 30, оф. 5, тел. 8(8482)53-76-44
г. Томск, ООО «ТМГ» ул. Котовского, 17 (ТЦФОГ-СИТИ), 2 этаж, тел. 8(3822)21-47-76
г. Тюмень, ИП Арапов Н.Ю. АСЦ «SVсервис» ул. Ковалевской, 11, тел. 8(3452)27-80-80
г. Улан-Удэ, ИП Бардамов Р.Б. пр. 50 лет Октября, 8, тел. 8 (3012)55-19-99
г. Ульяновск, «АВТО-ПРОФИ» ТЦ «Сити», офис 27, ул. Карла Маркса, 13 а, тел. 8(842)250-52-89
г. Уфа, «АВТО-ПРОФИ» ул. Комсомольская, 2, тел. 8(347)200-84-43
г. Хабаровск, ООО «Дальтехника» ул. Дзержинского, 45 а, тел. 8(4212)31-57-60
г. Ханты-Мансийск, ИП Климин А.А. ул. Обская, 29, тел. 8 (3467)300-001
г. Хасавюрт, «АВТО-ПРОФИ» ул. Тотурбиева, 127, тел. 8(928) 871-42-89
г. Чебоксары, «АВТО-ПРОФИ» ул. Ярославская, 29, офис 206, ТОЦ «СМАРТС GSM», тел. 8(8352)38-63-76
г. Челябинск, ООО «РЕН-сервис» ул. Керченская, 6, тел. 8 (351)729-90-33
г. Черкесск, ООО «Компьютерофф» ул. Советская, 72, тел. 8 (8782)257-091
г. Югра, ООО "КВЭЛ-Сервис» ул. Ленинградская, 22, тел. 8 (38451)63-334
г. Ярославль, «АВТО-ПРОФИ» Тутаевское шоссе, 1, ТРЦ «РИО», тел. 8(4852)337-3977

Редакция: 10/2018

Отказ от ответственности

Любые технические характеристики устройств и документация могут быть изменены без предварительного уведомления. Компания Fujida® Premium Tech. не гарантирует, что данный документ не содержит ошибок. Компания Fujida® Premium Tech. не несет ответственности за ущерб, причиненный прямо или косвенно от ошибок, упущений или несоответствий между устройствами и документацией.

Компания-производитель оставляет за собой право вносить изменения в конструкцию, дизайн и комплектацию товара без предварительного уведомления, если данные изменения направлены на улучшение его эксплуатационных характеристик.

Примечания

Не все модели могут использоваться во всех регионах.

В зависимости от приобретенной модели, цвет и внешний вид устройства и аксессуаров могут не полностью совпадать с описанием, приведенном в этом документе.

Торговые марки

© Fujida® Premium Tech. Все права защищены. Все торговые марки являются торговой собственностью их владельцев.



* Данное руководство носит исключительно справочный характер и не может служить основанием для претензии

Fujida® Premium Tech.

www.fujida.su