

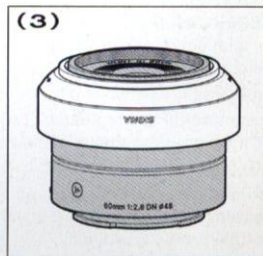
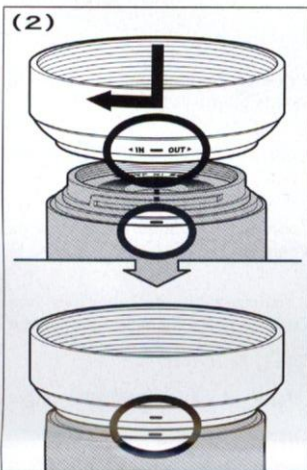
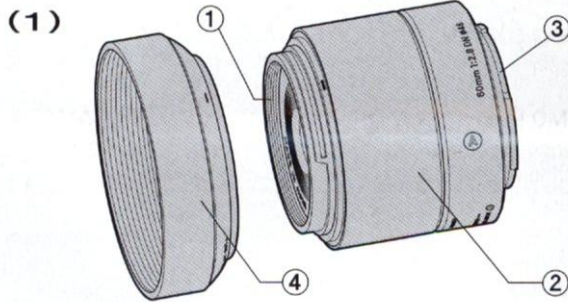
60mm F2.8 DN

A Art

0 1 3

使用説明書
INSTRUCTIONS
BEDIENUNGSANLEITUNG
MODE D'EMPLOI
GEBRUIKSAANWIJZING
INSTRUCCIONES

ISTRUZIONI PER L'USO
BRUKSANVISNING
BRUGSANVISNING
用戶手冊
사용자 설명서
РУКОВОДСТВО ПО ЭКСПЛУАТАЦИИ
MANUAL DE INSTRUÇÕES



RIGUARDO ALL'INNESTO MICRO QUATTRO TERZI ITALIANO

Questo obiettivo va usato con le fotocamere del Sistema Micro Quattro Terzi.

◆ Non è possibile usarlo con le fotocamere del Sistema Quattro Terzi.

PER INNESTI SONY-E

Questo obiettivo può essere usato con le fotocamere dotate di innesto del sistema Sony α .

◆ Non può essere usato con le fotocamere Sony dotate di innesto A.

FÖR MICRO 4:3-FATTNING SVENSKA

Objektivet kan användas med Micro 4:3 systemets kameror.

◆ Fungerar INTE på 4:3 systemets kameror.

FÖR SONY E-FATTNING

Objektivet kan användas på Sony α kamera-systemets E-fattade kameror.

◆ Fungerar INTE på Sony A-fattning.

TIL MICRO FOUR THIRDS MONTERING DANSK

Dette objektiv kan anvendes på kameraer med Micro Four Thirds™ objektiv monteringsystem.

◆ Du kan ikke bruge det på kameraer med Four Thirds™ objektiv monteringsystem.

TIL SONY E-MOUNT BAJONET

Dette objektiv kan anvendes på kameraer med Sony α E-mount monteringsystem.

◆ Du kan ikke bruge det på kameraer med Sony A-mount objektiv monteringsystem.

MICRO 4/3 接環專用 中文

此鏡頭適用於 MICRO 4/3 (Micro Four Thirds™ System) 系列相機。

◆ 4/3 (Four Thirds™ System) 系列相機並不適用於此鏡頭。

索尼 E-接環

此鏡頭適用於索尼 α 系列之 E-接環相機。

◆ 索尼 A-接環系列相機並不適用於此鏡頭。

마이크로 포서드 마운트 한국어

이 렌즈는 마이크로 포서드 마운트 시스템의 렌즈를 장착하는 카메라와 사용할 수 있습니다.

◆ 포서드 시스템의 렌즈를 장착하는 카메라에는 사용할 수 없습니다.

소니 E 마운트

이 렌즈는 소니 α 카메라 시스템의 E 마운트 카메라와 사용할 수 있습니다.

◆ 소니 A 마운트 카메라와는 사용할 수 없습니다.

ДЛЯ БАЙОНЕТА MICRO FOUR THIRDS РУССКИЙ

Этот объектив может использоваться с камерами, имеющими байонет системы Micro Four Thirds™.

◆ Объектив не совместим с камерами, имеющими байонет системы Four Thirds™.

ДЛЯ БАЙОНЕТА SONY E-MOUNT

Этот объектив может использоваться с камерами Sony α , имеющими байонет

Благодарим Вас за покупку объектива Sigma. Для получения наибольшей отдачи и удовлетворения от эксплуатации объектива, пожалуйста, прочтите эту инструкцию полностью до того как начнете пользоваться объективом.

⚠ ВНИМАНИЕ!!: МЕРЫ ПРЕДОСТОРОЖНОСТИ

- ◆ Не смотрите на солнце через объектив. Это может повредить глаза или лишить зрения.
- ◆ Независимо от того, установлен объектив на камере или нет, не оставляйте его на солнце со снятыми крышками. Это может привести к концентрации линзами объектива солнечных лучей и возникновению пожара.
- ◆ Байонет объектива имеет очень сложную форму. Обращайтесь с объективом так, чтобы это не привело к повреждениям или травмам.

ОПИСАНИЕ ЭЛЕМЕНТОВ ОБЪЕКТИВА (илл.1)

- ① Посадочное место для фильтра
- ② Фокусирующее кольцо
- ③ Байонет
- ④ Бленда

ПРИСОЕДИНЕНИЕ ОБЪЕКТИВА К КАМЕРЕ

Когда объектив Sigma присоединён к камере, он функционирует так же, как и стандартный объектив. Пожалуйста, ознакомьтесь с инструкцией к фотокамере.

- ◆ На байонете объектива находится несколько электрических контактов. Будьте осторожны, чтобы не повредить их. Повреждённые контакты могут привести к сбоям в работе камеры.

ФОКУСИРОВКА

Чтобы осуществлять автоматическую фокусировку, установите на камере режим автофокуса. Для ручной наводения на резкость, установите на камере режим ручной фокусировки. Вы можете осуществлять фокусировку, вращая фокусирующее кольцо.

- ◆ За более полной информацией обратитесь к инструкции к вашей камере.

БЛЕНДА

В комплекте с объективом поставляется бленда с байонетным креплением. Бленда поможет избежать появления нежелательных бликов и засветок на снимке, вызванных ярким источником света, расположенным за границей кадра. Установите бленду на объектив и поверните по часовой стрелке до упора. (илл.2)

- ◆ При съёмке со вспышкой рекомендуется снять бленду, чтобы избежать частичного блокирования светового потока вспышки и возможного виньетирования изображения.
- ◆ Для хранения или транспортировки объектива рекомендуется снять бленду и надеть её на объектив обратной стороной. (илл.3)

ФИЛЬТР

- ◆ На объектив можно устанавливать только один фильтр. Два или более фильтров, а так же специальные и поляризационные фильтры могут вызвать виньетирование изображения.

ОСНОВНОЙ УХОД И ХРАНЕНИЕ

- ◆ Не подвергайте объектив воздействию повышенной влажности, чрезвычайно низких или высоких температур, резким перепадам температуры.
- ◆ Для длительного хранения поместите объектив в прохладное и сухое место с хорошей вентиляцией. Чтобы избежать повреждения просветляющего покрытия, не храните объектив в местах где может находиться нафталин или средства от моли.
- ◆ Не используйте растворитель, бензин или другие органические растворители для чистки линз. Используйте специальную жидкость и салфетки для оптики.
- ◆ Объектив не водостоек. Если вы проводите съёмку под дождём или вблизи воды оберегайте объектив от попадания влаги. В большинстве случаев внутренние механизмы, линзы и электрические компоненты, повреждённые водой, не подлежат ремонту.
- ◆ Резкие изменения температуры могут вызвать запотевание линз объектива. Входя в тёплое помещение с холода, держите объектив в сумке или кофре до тех пор, пока объектив не достигнет температуры помещения.

ТЕХНИЧЕСКИЕ ХАРАКТЕРИСТИКИ

	MICRO FOUR THIRDS	Sony E-mount
Фокусное расстояние (35мм эквивалент)	120мм	90мм
Угол поля зрения	20.4°	26.6°
Конструкция (элементов/групп)		6 - 8
Минимальная диафрагма		22
Минимальная дистанция фокусировки		0.5м
Масштаб съёмки		1:7.2