

**INSTRUCTION MANUAL  
JUG KETTLE**

**BEDIENUNGSANLEITUNG  
WASSERKOCHER**

**ИНСТРУКЦИЯ ПО  
ЭКСПЛУАТАЦИИ  
ЭЛЕКТРОЧАЙНИК**

**INSTRUKCJA OBSŁUGI  
CZAJNIKA ELEKTRYCZNEGO**

**INSTRUCȚIUNI DE FOLOSIRE  
FIERBATORULUI**

**UPUTSTVO ZA UPOTREBU  
BOKAL ZA KUVANJE VODE**

**LIETOŠANAS PAMĀCĪBA  
ELEKTRISKĀ TĒJKANNA**

**NAUDOJIMO INSTRUKCIJA  
VIRDULYS**

**УПЪТВАНЕ ЗА ИЗПОЛЗВАНЕ  
НА ЕЛЕКТРИЧЕСКИ ЧАЙНИК**

**ІНСТРУКЦІЯ  
ЕЛЕКТРИЧНИЙ ЧАЙНИК**

**MODE D'EMPLOI  
BOUILLOIRE**

**MANUAL DE INSTRUCCIONES  
JARRA HERVIDORA**

**دليل التعليمات  
غلاية كهربائية**

**Genius**

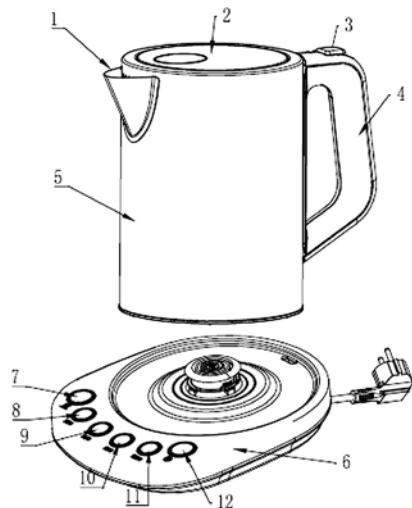


ENGLISH.....	PAGE 2	SCG/CRO/B.I.H. .	STRANA 14	FRANÇAIS .....	PAGE 27
DEUTSCH .....	SEITE 4	LATVIAN .....	LPP. 16	ESPAÑOL .....	PÁGINA 30
РУССКИЙ .....	СТР. 7	LIETUVIU K.....	P. 19	العربية.....	الصفحة 33
POLSKI.....	STRONA 10	БЪЛГАРСКИ .....	СТР. 21		
ROMANESTE.....	PAGINA 12	УКРАЇНСЬКА .....	СТОР. 24		

**Danke für den Kauf eines  
ORIGINAL Produktes von**  
**TZS FIRST AUSTRIA®**  
Nur ECHT mit diesem **TZS**

**Thank you for buying  
an ORIGINAL Product of**  
**TZS FIRST AUSTRIA®**  
Only GENUINE with this **TZS**

**Мы вам благодарны за  
покупку ОРИГИНАЛЬНОГО  
ИЗДЕЛИЯ КОМПАНИИ**  
**TZS FIRST AUSTRIA®**  
только подлинники с этим **TZS**

**INSTRUCTION MANUAL****JUG KETTLE****SAVE THESE INSTRUCTIONS!****PRODUCT DESCRIPTION**

1 – Spout; 2 – Lid; 3 – Open button; 4 – Handle;  
5 – Stainless steel body; 6 – Base, 7 – Keep Warm  
button; 8-11 – Temperature selection button;  
12 – Power button.

- Intelligent temperature control heating; with optional 40°C, 70°C, 90°C, and 100°C heating;
- Intelligent insulation; with optional 40°C, 70°C, and 90°C
- Six touch key + 6 LED luminotron tube + buzzer operation indication;
- START/CANCEL key: To start / stop heating;
- HOLD TEMP key: Select or cancel the insulation;
- 40°C -100°C water temperature key: To select the required temperatures of 40°C, 70°C, 90°C, or 100°C;
- Six indicator lamps are set on the base, to indicate the selected temperature (40°C, 70°C, 90°C, and 100°C) and the insulation and power turning-on indication function.

**IMPORTANT SAFEGUARDS**

When using your kettle, basic safety precautions should always be followed, including the following:

1. Read all instructions carefully, even if you are familiar with the appliance.
2. Close supervision is necessary when any appliance is used by or near children.
3. Before connecting the kettle, check if the voltage indicated on the appliance corresponds

with the mains voltage in your home. If this is not the case, contact your dealer and do not use the kettle.


4. Switch off and unplug from the outlet before filling, emptying or cleaning, or when not in use.
5. Do not overfill as boiling water may be ejected. The maximum level is marked on the kettle.
6. Do not operate or place any part of this appliance on or near any hot surface (such as gas or electric burner or in a heated oven).
7. Do not let the cord hang over the edge of a table or counter. Do not let the cord touch hot surfaces.
8. Never yank on the cord as this may damage the cord and eventually cause a risk of electric shock.
9. If the supply cord of this appliance is damaged, it must only be replaced by a repair shop appointed by the manufacturer, because special purpose tools are required.
10. Avoid touching hot kettle surfaces - use the handle and the knobs.
11. To avoid possible steam damage, turn the spout away from walls or cabinets when operating the kettle.
12. If operated on wood furniture, use a protective pad to prevent damage to delicate finishes.
13. To avoid scalding, always ensure the lid is correctly positioned before operating.
14. Scalding may occur if the lid is removed whilst heating.
15. Extreme caution must be used when moving the kettle containing hot water. Never lift the kettle by its lid. Always use the body handle.
16. Do not switch your kettle on if it is empty.
17. To protect from electrical hazard, do not immerse this kettle or cordset in any liquid.
18. Use the kettle only with the supplied base unit. Do not use the base unit for other purposes.
19. To protect against fire, do not operate in the presence of explosive and/or flammable fumes.
20. A kettle should not be left connected to a wall socket when the room temperature is likely to fall to outdoor winter temperatures. At sub-zero temperatures the automatic control thermostat may reset to boil and energize the element.
21. Do not use the kettle for any purpose other than heating water. Other liquids or food will contaminate the interior.
22. This product has not been designed for any other uses than those specified in this manual.
23. This appliance is not intended for use by persons (including children) with reduced physical, sensory or mental capabilities, or lack of experience and knowledge, unless they have been given supervision or instruction concerning use of the appliance by a person responsible for their safety.
24. Children should be supervised to ensure that they do not play with the appliance.
25. Repairs and other work undertaken on the unit must only be done by authorised specialist personnel!

**WARNING:**

Compare the local voltage with the voltage declared on the device.

**INSTRUCTIONS FOR USE**

Before first use, fill the kettle with clean water to maximum capacity and boil. Discard the water and repeat.

1. The kettle should always be unplugged when filling or adding water.
2. Fill the kettle with water to the desired level. Do not overfill or there will be a risk of spillage or spitting. Do not forget to close the lid after filling, otherwise the kettle will not automatically switch off after use.  
Do not fill with less than 0.5 litre of water (up to „MIN“ indication) to prevent the kettle running dry while operating.
3. The corresponding indicator will be on if the heating temperature is set, so the heating will start if the  heating button presses. The indicator will flash, the buzzer will beep twice and the temperature indicator will be on if up to the setting temperature, so the kettle is at the standby state if no any other operation for one minute.
4. Press the insulation button twice to start and press it again to cancel. Only the 40°C, 70°C, and 90°C can be selected for insulation rather than 100°C. If the insulation function has been selected, this function will be canceled if the temperature is set to 100°C.  
In case of the insulation function selected, if the heating button can not be pressed within one minute, the insulation function will be canceled to enter into the standby mode.  
In case of the insulation function selected, if the heating button is pressed within one minute, the insulation timing of 60 minutes will count down.
5. In the heating process, if the temperature indicator flashes, there indicates the setting heat temperature; if this indicator is on, the water temperature has been up to or above this setting value;
6. If the insulation function has been not selected, the kettle will be lifted up from the base to enter into the standby state, so the program will be initialized.  
In case of the insulation function selected, if the kettle is lifted up from the base, this state before lifting will be kept; if the base can not detect the kettle within one minute, the beep sound will be given to enter into the standby state and the program will be initialized; if the base can detect it within one minute, the front lifting will continue on.  
In standby mode, all LEDs are off and the heating process stops.  
In standby mode, if there is no kettle on the base, all buttons and indicators disable.

**HOW TO CARE FOR YOUR KETTLE**

Wipe the exterior of the kettle with a soft, damp cloth or sponge. Remove stubborn spots with a cloth moistened with mild liquid detergent. Do not use abrasive scouring pads or powders. Never immerse the kettle in water or other liquids. From time to time depending on the nature of your water supply, a limescale deposit is naturally formed and can be found mostly adhered to the heating element and reduces the heating capacity. The amount of limescale deposited (and subsequently the need to clean or descale) largely depends on the water hardness in your area and the frequency with which the kettle is used. Limescale is not harmful to your health. But if poured into your beverage, it can give a powdery taste to your drink. Therefore, the kettle should be descaled periodically as indicated below:

**DESCALING**

Descale the kettle regularly. With normal use, at least twice a year.


1. Fill the kettle up to „MAX“ with a mixture of one part ordinary vinegar and two parts water. Switch on and wait for the appliance to switch off automatically.
2. Let the mixture remain inside the kettle overnight.
3. Throw the mixture away next morning.
4. Fill the kettle with clean water up to „MAX“ and boil again.
5. Throw away this boiled water to remove any remaining scale and vinegar.
6. Rinse the inside of the kettle with clean water.

**360° CONNECTOR BASE**

The 360° connector between the kettle and its base means that the kettle can be located at any point on the base. This is ideal for left and right-handed users as the kettle can be positioned conveniently on your kitchen counter.

**TECHNICAL DATA:**

220-240V • 50/60Hz • 1850-2200W

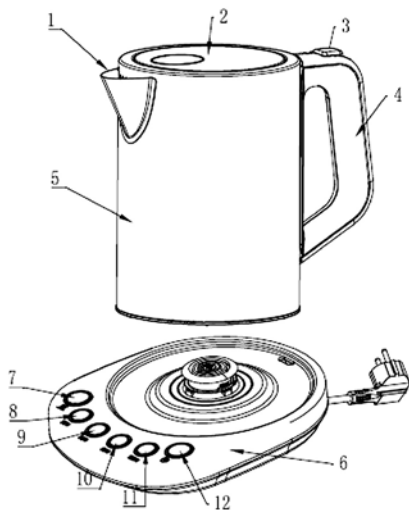
 **Environment friendly disposal**

You can help protect the environment! Please remember to respect the local regulations: hand in the non-working electrical equipments to an appropriate waste disposal center.

## BEDIENUNGSANLEITUNG WASSERKOCHER

HEBEN SIE DIESE ANLEITUNG GUT AUF!

### PRODUKTBESCHREIBUNG



1 – Auslauf; 2 – Deckel; 3 – Deckel öffnen; 4 – Griff;  
5 – Edelstahlgehäuse; 6 – Fuß, 7 – Warmhaltetaste;  
8-11 – Temperaturwahltasten; 12 – Ein-/Austaste

- Intelligente Temperaturregelung; optional 40°C, 70°C, 90°C und 100°C;
- Intelligentes Warmhalten; optional 40°C, 70°C und 90°C
- Sechs Tasten + 6 LEDs + Summer/ Betriebsanzeige;
- Taste START/CANCEL: Aufheizen starten / beenden;
- Taste HOLD TEMP: Aktivieren oder löschen der Warmhaltefunktion;
- 40°C - 100°C Vorwahl der Wassertemperatur: Auswahl der gewünschten Temperaturen von 40°C, 70°C, 90°C oder 100°C;
- Am Fuß befinden sich sechs LEDs zur Anzeige der gewählten Temperatur (40°C, 70°C, 90°C und 100°C), der Warmhaltefunktion und des Betriebs.

### WICHTIGE SICHERHEITSHINWEISE

Wenn Sie den Wasserkocher verwenden, sollten Sie die folgenden grundlegenden Sicherheitshinweise immer befolgen:

1. Lesen Sie alle Hinweise sorgfältig durch, auch wenn Sie mit dem Gerät vertraut sind.
2. Passen Sie besonders auf, wenn ein Gerät durch oder in der Nähe von Kindern verwendet wird.

3. Bevor Sie den Wasserkocher anstecken, überprüfen Sie bitte, ob die Stromspannung mit der in Ihrem Haushalt herrschenden übereinstimmt. Wenn das nicht der Fall ist, wenden Sie sich an Ihren Händler und verwenden Sie den Wasserkocher nicht.
4. Schalten Sie das Gerät aus und ziehen Sie den Stecker aus der Steckdose, bevor Sie Wasser einfüllen, ausleeren oder reinigen, oder wenn Sie das Gerät nicht verwenden.
5. Überfüllen Sie den Wasserkocher nicht, da Wasser herauspritzen könnte. Die maximale Höhe ist auf dem Wasserkochers angegeben.
6. Verwenden Sie oder stellen Sie niemals das Gerät auf oder neben eine heiße Oberfläche (wie z.B. eine Gas- oder Elektrokochstelle oder in einen heißen Ofen).
7. Lassen Sie das Kabel niemals über die Kante eines Tisches oder Kastens hängen. Lassen Sie das Kabel keine heißen Flächen berühren.
8. Ziehen Sie niemals am Kabel, da es beschädigt werden könnte und eventuell auch einen Stromschlag verursachen könnte.
9. Wenn das Stromkabel dieses Gerätes beschädigt wurde, darf es nur von einer durch den Hersteller befugten Servicestelle erneuert werden, da besondere Werkzeuge erforderlich sind.
10. Vermeiden Sie es, die heiße Oberfläche des Wasserkochers zu berühren – verwenden Sie Griffe und Knöpfe.
11. Um eine Beschädigung durch Dampf zu vermeiden, drehen Sie den Ausguß von Wänden oder Kästen weg, wenn das Gerät in Betrieb ist.
12. Wenn Sie das Gerät auf einem Möbelstück aus Holz verwenden, verwenden Sie bitte eine Schutzunterlage, damit die empfindliche Oberfläche nicht beschädigt wird.
13. Um Verbrühungen zu vermeiden, passen Sie auf, dass der Deckel immer richtig sitzt, bevor Sie das Gerät in Betrieb nehmen.
14. Entfernen Sie niemals den Deckel während des Aufheizens, Sie könnten sich verbrühen.
15. Seien Sie besonders vorsichtig, wenn Sie den Wasserkocher bewegen, solange heißes Wasser darin ist. Heben Sie den Wasserkocher niemals am Deckel auf. Verwenden Sie immer den Haltegriff.
16. Schalten Sie Ihren Wasserkocher niemals ein, wenn er leer ist.
17. Um keinen Stromschlag zu verursachen, tauchen Sie niemals das Gerät oder das Kabel in Wasser oder irgendeine Flüssigkeit.
18. Verwenden Sie den Wasserkocher nur mit der gelieferten Basiseinheit. Verwenden Sie die Basiseinheit niemals für einen anderen Zweck.
19. Um einen Brand zu vermeiden, verwenden Sie das Gerät niemals in der Nähe von explosiven und/oder brennbaren Dämpfen.
20. Lassen Sie den Wasserkocher niemals in der Steckdose angesteckt, wenn die Raumtemperatur auf winterliche Außentemperaturen sinken könnte. Bei Temperaturen unter Null könnte sich der auto-

matische Kontrollthermostat auf Kochen stellen und das Gerät einschalten.

21. Verwenden Sie den Wasserkocher nur zum Wärmen von Wasser. Andere Flüssigkeiten oder Lebensmittel würden das Innere verunreinigen.
22. Dieses Gerät wurde nur für den in dieser Betriebsanleitung angegebenen Zweck entworfen.
23. Dieses Gerät ist nicht für die Benutzung durch Personen (einschließlich Kinder) mit verminderten physischen, sensorischen und geistigen Fähigkeiten oder unzureichender Erfahrung und Kenntnis geeignet, es sei denn, es wurden Anleitungen betreffs der Benutzung des Geräts durch eine verantwortliche Aufsichtsperson erteilt.
24. Kinder müssen beaufsichtigt werden, damit sie nicht mit dem Gerät spielen.
25. Reparaturen dürfen nur von einem autorisierten Kundendienst durchgeführt werden!

### WARNUNG:

Vergewissern Sie sich zunächst, dass die lokale Spannung mit der auf dem Leistungsschild angegebenen Spannung übereinstimmt.

### VERWENDUNG

Bevor Sie das Gerät zum ersten Mal verwenden, füllen Sie bitte den Wasserkocher bis zur Maximalhöhe mit Wasser und lassen Sie es kochen. Schütten Sie das Wasser weg und wiederholen Sie den Vorgang.

1. Sie sollten den Stecker des Geräts immer aus der Steckdose ziehen, wenn Sie Wasser ein- oder nachfüllen.
2. Füllen Sie den Wasserkocher bis zur gewünschten Höhe mit Wasser. Überfüllen Sie das Gerät nicht, da Wasser herauspritzen könnte. Vergessen Sie nicht, den Deckel nach dem Füllen wieder zu schließen, da sich der Wasserkocher sonst nach der Verwendung nicht automatisch ausschaltet. Füllen Sie nicht mit weniger als 0,5 Liter Wasser (bis zur „MIN“ Markierung), um zu verhindern, dass der Wasserkocher leer läuft.
3. Die entsprechende Anzeige leuchtet, wenn die Temperatur eingestellt ist und gedrückt wird. Die Anzeige blinkt, der Summer ertönt zweimal und die Temperaturanzeige leuchtet, wenn die eingestellte Temperatur erreicht ist und der Wasserkocher befindet sich eine Minute lang im Stand-by-Modus.
4. Drücken Sie die zweimal die Warmhaltetaste, um die Funktion zu starten und drücken Sie die Taste erneut, um den Vorgang zu beenden. Es können nur die Temperaturen 40°C, 70°C und 90°C zum Warmhalten gewählt werden. Wenn die Warmhaltefunktion gewählt wurde, wird sie abgebrochen, wenn die Temperatur auf 100°C eingestellt ist. Wenn bei der gewählten Warmhaltefunktion die Aufheiztaste nicht innerhalb von einer Minute gedrückt wird, stellt sich das Gerät in den Stand-by-Modus zurück.

Wird bei der gewählten Warmhaltefunktion die Aufheiztaste innerhalb einer Minute gedrückt, wird die Warmhaltefunktion von 60 Minuten heruntergezählt.

5. Wenn die Temperaturanzeige blinkt, wird die eingestellte Aufheiztemperatur angezeigt; wenn diese Anzeige eingeschaltet ist, liegt die Wassertemperatur bei diesem Einstellwert oder darüber;
6. Wenn die Warmhaltefunktion nicht gewählt wurde, wird der Wasserkocher in den Stand-by-Modus versetzt, wenn er vom Fuß abgenommen wird. Wird der Wasserkocher bei gewählter Warmhaltefunktion vom Fuß abgehoben, bleibt der Zustand vor dem Abnehmen erhalten; erkennt der Fuß den Wasserkocher nicht innerhalb einer Minute, wird ein Signalton abgegeben, der Stand-by-Modus wird aufgerufen und das Programm wird initialisiert; erkennt der Fuß den Wasserkocher innerhalb einer Minute. Im Stand-by-Modus sind alle LEDs erloschen und der Aufheizvorgang stoppt. Im Stand-by-Modus sind alle Tasten und Anzeigen deaktiviert, wenn sich kein Wasserkocher auf dem Fuß befindet.

### PFLEGE IHRES WASSERKOCHERS

Reinigen Sie das Äußere Ihres Wasserkochers mit einem weichen, feuchten Tuch oder Schwamm. Entfernen Sie festklebende Flecken mit einem Tuch, das mit einem milden Reinigungsmittel angefeuchtet ist. Verwenden Sie keine scheuernden oder kratzenden Lappen oder Pulver. Tauchen Sie den Wasserkocher niemals in Wasser oder andere Flüssigkeiten.

Von Zeit zu Zeit bildet sich je nach Art Ihrer Wasserversorgung eine natürliche Kalkablagerung und wird hauptsächlich am Heizelement kleben und die Heizleistung verringern. Die Menge der Kalkablagerung (und in der Folge der Bedarf an Reinigung oder Entkalkung) hängt vor allem vom Grad der Wasserhärte in Ihrem Gebiet ab und von der Häufigkeit, mit der Sie den Wasserkocher verwenden. Kalkablagerung ist für Ihre Gesundheit nicht schädlich. Wenn Sie sie jedoch in Ihr Getränk gießen, kann es einen pudrigen Geschmack bekommen. Entkalken Sie daher Ihr Gerät von Zeit zu Zeit wie folgt:

### ENTKALKEN

Entkalken Sie das Gerät regelmäßig. Bei normaler Verwendung mindestens zweimal pro Jahr.

1. Füllen Sie den Wasserkocher bis zur Maximalhöhe mit einer Mischung aus einem Teil normaler Essig und zwei Teile Wasser. Schalten Sie ein und warten Sie, bis sich das Gerät automatisch ausschaltet.
2. Lassen Sie die Mischung über Nacht im Wasserkocher stehen.
3. Schütten Sie die Mischung am nächsten Morgen weg.

4. Füllen Sie den Kocher bis zur Maximalhöhe mit sauberem Wasser und kochen Sie es wieder.
5. Schütten Sie auch dieses gekochte Wasser weg, um jeden Rest der Mischung aus Wasser und Essig zu entfernen.
6. Spülen Sie das Innere des Wasserkochers gut mit sauberem Wasser aus.

### 360° ANSCHLUSSBUCHSE

Die 360° Anschlußbuchse zwischen dem Kessel und seiner Basiseinheit hat den Vorteil, dass der Kessel in jeder Drehrichtung auf die Platte gestellt werden kann. So können sowohl Links- als auch Rechtshänder den Kessel bequem auf den Küchentisch positionieren.

### TECHNISCHE DATEN:

220-240V • 50/60Hz • 1850-2200W

### Entsorgung

■ Helfen Sie mit beim Umweltschutz!  
 ■ Entsorgen Sie Elektroaltgeräte nicht mit dem Hausmüll. Geben Sie dieses Gerät an einer Sammelstelle für Elektroaltgeräte ab.

## РУКОВОДСТВО ПОЛЬЗОВАТЕЛЯ

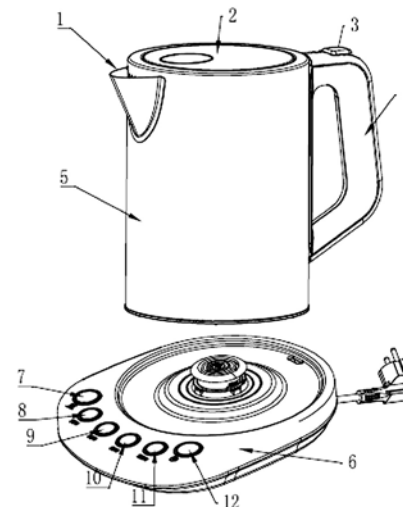
### ЧАЙНИК

#### ПРЕДНАЗНАЧЕНИЕ

Для нагревания воды.  
 Не для коммерческого и промышленного использования.

#### СОХРАНИТЕ ДАННЫЕ ИНСТРУКЦИИ!

#### ОПИСАНИЕ ПРИБОРА



1 — носик; 2 — крышка; 3 — кнопка открывания;  
 4 — ручка; 5 — корпус из нержавеющей стали;  
 6 — подставка; 7 — кнопка поддержания температуры; 8–11 — кнопки выбора температуры; 12 — кнопка включения.

- Нагрев с интеллектуальным контролем температуры; варианты нагрева: 40°C, 70°C, 90°C и 100°C.
- Интеллектуальное поддержание температуры; варианты подогрева: 40°C, 70°C и 90°C.
- Шесть сенсорных кнопок + 6 светодиодных индикаторов + звуковой сигнал индикации работы.
- Кнопка ЗАПУСК/ОТМЕНА: запуск / остановка нагрева.
- Кнопка ПОДДЕРЖАНИЕ ТЕМПЕРАТУРЫ: выбор или отмена подогрева.
- Кнопка выбора температуры воды от 40°C до 100°C: выбор требуемой температуры нагрева: 40°C, 70°C, 90°C или 100°C.
- Шесть индикаторов на подставке отображают выбранную температуру (40°C, 70°C, 90°C и 100°C), режим работы и функцию поддержания температуры.

## ОСНОВНЫЕ ПРАВИЛА БЕЗОПАСНОСТИ

При использовании электрочайника всегда должны соблюдаться основные правила безопасности, включая следующие:

1. Внимательно прочитайте все инструкции, даже если вы уже знакомы с данным прибором.
2. Необходим близкий контроль за работой прибора, если он используется детьми или вблизи детей.
3. Перед эксплуатацией прибора убедитесь, что напряжение питания прибора, соответствует напряжению вашей домашней электросети. Если это не так, свяжитесь с дилером и не пользуйтесь прибором.
4. Выключайте прибор и отсоединяйте его от розетки сети перед тем как заполнять, опустошать, чистить, хранить прибор в период его нефункционирования.
5. Не перезаполняйте прибор водой, так как в этом случае существует опасность выбрызгивания кипящих водяных струек. Максимальный уровень заполнения указан на внутренней стенке чайника.
6. Не допускайте функционирования прибора или установки какой-либо его составной части на или около любых горячих поверхностей (таких как газовая- или электроплита или внутри нагретой печки).
7. Не позволяйте кабелю свешиваться с поверхности стола или прилавка. Не допускайте контакта кабеля с горячими поверхностями.
8. Никогда не дергайте за провод, так как это может повредить кабель и, возможно, привести к электрошоку.
9. Если электрокабель прибора поврежден, он должен быть заменен ремонтной службой, указанной производителем, так как для ремонта данного прибора прибора необходим специальный инструмент.
10. Не дотрагивайтесь до нагретых поверхностей чайника, беритесь только за ручку чайника и дотрагивайтесь только до кнопок прибора.
11. Для избежания возможных повреждений от выходящего пара, отворачивайте носик чайника от стен и мебели во время его функционирования.
12. Если чайник установлен на деревянной поверхности, используйте подставку, чтобы предохранить чувствительное покрытие мебели от повреждения.
13. Для избежания ожогов, всегда удостоверьтесь в том, что крышка чайника находится в правильной позиции, прежде чем вводить прибор в действие.
14. Выплескивание кипящей воды возможно также, если крышка чайника снимается в процессе кипячения воды.
15. Особенная осторожность должна быть при передвижении чайника с горячей водой. Никогда не поднимайте чайник за крышку.

Всегда беритесь за ручку на корпусе чайника.

16. Не включайте чайник если он пустой.
17. Для предупреждения электрошока на опускайте чайник или кабель чайника в какую-либо жидкость.
18. Используйте чайник только вместе с входящей в комплект подставкой. Не используйте подставку для других целей.
19. Для предотвращения воспламенения, не допускайте функционирование чайника вблизи взрывчатых и/или воспламеняющихся веществ.
20. Не оставляйте чайник включенным в сеть, если температура в помещении, где он находится может упасть до внешней зимней температуры. При температурах ниже нуля термостат прибора может вернуться в позицию кипячения воды и ввести прибор в действие.
21. Не используйте ваш чайник для других целей кроме кипячения воды. Другие жидкости или пищевые продукты могут повредить внутреннюю поверхность прибора.
22. Данный прибор не разработан для других целей, кроме указанных в данной инструкции.
23. Данный прибор не рекомендуется использовать людям (включая и детей) с ограниченными физическими, сенсорными или умственными возможностями, а также обладающих недостаточным опытом или знанием продукта. Данной категории лиц рекомендуется использовать прибор только под присмотром.
24. Дети должны находиться под присмотром взрослых, чтобы удостовериться, что они не играют прибором, а используют его по назначению.
25. Ремонтные и другие работы с устройством должны выполняться только авторизованным специалистом!

#### ВНИМАНИЕ:

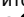
В начале убедитесь, что местное напряжение соответствует указанному напряжению на таблице мощности.

#### ИНСТРУКЦИИ ПОЛЬЗОВАТЕЛЯ

Перед первым введением прибора в действие, заполните чайник до максимального уровня и вскипятите его. Слейте воду и снова вскипятите ваш чайник.

1. Чайник должен быть отсоединен от электросети, в момент слива или добавления воды.
2. Заполните чайник водой до желаемого уровня. не переполняйте его, так как в этом случае возникает опасность разбрызгивания или выливания кипящих струек воды.

Не заполняйте чайник водой меньше 0,5 литра, что соответствует уровню, ниже минимально допустимого уровня заполнения, указанного на приборе МИН, чтобы предохранить чайник от работы при пустой емкости.

3. При выборе температуры нагрева загорится соответствующий индикатор; нагрев запустится после нажатия кнопки включения нагрева . При достижении требуемой температуры индикатор начнет мигать, дважды прозвучит звуковой сигнал, а индикатор температуры будет гореть. При отсутствии каких-либо действий в течение одной минуты чайник перейдет в режим ожидания.
4. Дважды нажмите кнопку поддержания температуры для запуска функции и еще раз для ее отмены. Для функции поддержания температуры доступны значения температуры 40°C, 70°C и 90°C, но не 100°C. При выборе функции поддержания температуры она будет отменена, если температура установлена на 100°C. При выборе функции поддержания температуры она будет отменена, если кнопка включения нагрева не нажимается в течение одной минуты. Чайник при этом перейдет в режим ожидания. При выборе функции поддержания температуры, если кнопка включения нагрева нажата в течение одной минуты, будет выполняться подогрев в течение 60 минут.
5. Мигающий индикатор температуры во время процесса нагрева обозначает выбранный уровень температуры. Если индикатор горит, это означает, что температура воды достигла или превысила установленное значение.
6. Если функция поддержания температуры не выбрана, чайник необходимо снять с подставки, чтобы он перешел в режим ожидания, а функция была приведена в исходное положение. При снятии чайника с подставки после выбора функции поддержания температуры сохранится состояние устройства перед снятием чайника: если чайник не возвращается на подставку в течение одной минуты, раздастся звуковой сигнал о переходе в режим ожидания, а функция будет приведена в исходное положение; если чайник возвращается на подставку в течение одной минуты, продолжится процесс подогрева. В режиме ожидания все индикаторы гаснут, а нагрев прекращается. Если в режиме ожидания чайник отсутствует на подставке, работа всех кнопок и индикаторов отключается.

#### ПРАВИЛА УХОДА ЗА ПРИБОРОМ

Втирайте внешнюю поверхность прибора влажной, мягкой тканью или губкой. Устраняйте несмываемые пятна на поверхности прибора при помощи ткани, смоченной в мягкой моющей жидкости. Не применяйте абразивных мочалок или порошков. Никогда не погружайте чайник в воду или другие жидкости. Время от времени, в зависимости от качества вашего водоснабжения, на дне прибора образуется естественный осадок, скапливающийся в основном на нагреваемом элементе и снижающий качество процесса нагрева воды. Количество осадка и соответственно необходимость очистки и декальцирования в основном зависит от жесткости воды вашего водоснабжения и частоты использования прибора. Образующийся осадок не вреден для вашего здоровья. Но попав в вашу чашку, может придать напитку порошковый вкус. таким образом чайник должен периодически очищаться, как указано ниже:

#### ДЕКАЛЬЦИРОВАНИЕ

Регулярно проводите декальцирование вашего чайника, по крайней мере два раза в год.

1. Заполните чайник до максимального уровня смесью, состоящей из одной части обыкновенного уксуса и двумя частями воды. Включите прибор и дождитесь, пока он выключится автоматически.
2. Дайте смеси отстояться внутри чайника в течение ночи.
3. На следующее утро вылейте содержимое прибора.
4. Заполните чайник водой до максимального уровня и снова вскипятите его.
5. Вылейте эту воду тоже, чтобы устранить остатки осадка и уксуса.
6. Вымойте внутренность прибора чистой водой.

#### 360° СОЕДИНИТЕЛЬНАЯ ОСНОВА

360° соединитель между чайником и его бесшнуровой основой позволяет чайнику находится на любой точке этой основы. Это - идеально также и для потребителя - левши, так как чайник можно удобно поместить на кухонной поверхности.

#### ТЕХНИЧЕСКИЕ ХАРАКТЕРИСТИКИ

Электропитание: 220-240В ~ 50/60Гц  
Мощность: 1850-2200Вт  
Максимальный объем воды: 1,5л

#### Хранение

Рекомендуется хранить в закрытом сухом помещении при температуре окружающего воздуха не выше плюс 40°C с относительной влажностью не выше 70% и отсутствии в окружающей среде пыли, кислотных и других паров.

#### Транспортировка

К данному прибору специальные правила перевозки не применяются. При перевозке прибора используйте оригинальную заводскую упаковку. При перевозке следует избегать падений, ударов и иных механических воздействий на прибор, а также прямого воздействия атмосферных осадков и агрессивных сред.

Производитель сохраняет за собой право изменять дизайн и технические характеристики устройства без предварительного уведомления.

#### Срок службы прибора – 3 года

Данное изделие соответствует всем требуемым европейским и российским стандартам безопасности и гигиены.

#### Изготовитель:

Компания Тиметрон Австрия (Timetron GesmbH)

#### Адрес:

Раймундгассе 1/8, 1020, Вена, Австрия (Raimundgasse 1/8, 1020 Vienna, Austria)

Сделано в Китае

Дата производства указана на упаковке

#### Импортеры:

ООО «Грантэл»

143912, Московская область, г.Балашиха, Западная коммунальная зона, ул. Шоссе Энтузиастов, вл.1а, тел. +7 (495) 788 35 28

В случае неисправности изделия необходимо обратиться в ближайший авторизованный сервисный центр. За информацией о ближайшем сервисном центре обращайтесь к продавцу.



#### Экологическая утилизация

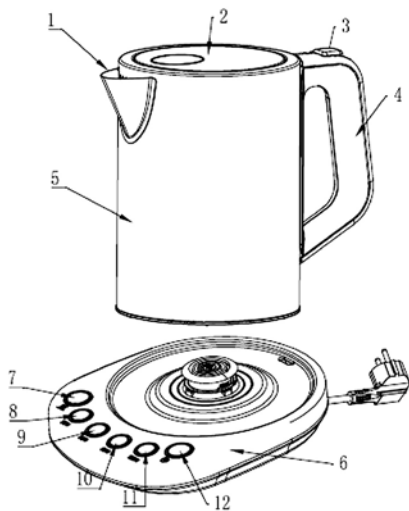
Вы можете помочь защитить окружающую среду!

Помните о соблюдении местных правил: Отправьте неработающее электрооборудование в соответствующие центры утилизации.

## INSTRUKCJA OBSŁUGI CZAJNIKA ELEKTRYCZNEGO

### ZACHOWAJ INSTRUKCJĘ OBSŁUGI!

### OPIS PRODUKTU



1 – dzióbek; 2 – pokrywka; 3 – przycisk otwierania;  
4 – rączka; 5 – obudowa ze stali nierdzewnej;  
6 – podstawa; 7 – przycisk utrzymywania ciepła;  
8-11 – przyciski wyboru temperatury;  
12 – włącznik zasilania.

- Inteligentne sterowanie temperaturą; opcjonalne rozgrzewanie do 40°C, 70°C, 90°C oraz 100°C;
- Inteligentne podtrzymywanie temperatury; z opcjami 40°C, 70°C i 90°C
- Sześć przycisków dotykowych + 6 diodowych wskaźników + sygnały dźwiękowe;
- Przycisk START/ANULUJ: Włączenie/wyłączenie grzania;
- Przycisk UTRZYMAJ TEMP.: wybór lub anulowanie funkcji utrzymywania temperatury;
- Przycisk temperatury wody (40°C-100°C): umożliwi wybór żądanej temperatury grzania: 40°C, 70°C, 90°C lub 100°C;
- Sześć lampek wskaźników w podstawie, które informują o wybranej opcji temperatury (40°C, 70°C, 90°C oraz 100°C) oraz wskaźnik funkcji podtrzymywania temperatury i włączenia zasilania.

### WSKAZÓWKI DOTYCZĄCE BEZPIECZNEGO UŻYTKOWANIA URZĄDZENIA

Podczas użytkowania czajnika elektrycznego powinny być zastosowane do niżej podanych wskazówek:

1. Przeczytaj poniższy tekst, nawet jeśli tego typu urządzenie jest ci znane

2. Nie pozostawiaj włączonego urządzenia bez nadzoru jeśli w pobliżu znajdują się dzieci
3. Zanim podłączysz urządzenie do sieci, sprawdź czy napięcie prądu w mieszkaniu i napięcie wymagane do użytkowania czajnika zgadzają się. Jeśli napięcia się nie zgadzają, zwróć się do punktu sprzedaży. Nie używaj czajnika
4. Wyłącz urządzenie i wyciągnij przewód zasilania z gniazdka zanim zaczniesz czajnik napełniać, opróżniać lub czyścić, lub kiedy nie jest on w użyciu
5. Nie nalewaj więcej wody, niż wskazuje poziom maksymalny. Woda może wykiepieć. Maksymalny poziom wody oznaczony jest na wewnętrznej ścianie czajnika
6. Nie stawiaj i nie używaj czajnika na lub w pobliżu gorących powierzchni (np: gazowej lub elektrycznej płyty kuchennej lub gorącego pieca)
7. Nie pozostawiaj kabla wiszącego poza krawędź stołu lub szafki. Kabel nie powinien dotykać do gorących powierzchni
8. Nie ciągnij za kabel. Jego uszkodzenie może spowodować porażenie prądem
9. Jeśli kabel czajnika został uszkodzony, reperatury powinien dokonać wykwalifikowany personel, potrzebne są do tego odpowiednie narzędzia
10. Nie dotykaj gorącej powierzchni czajnika. Używaj uchwytu i przycisku
11. Aby uchronić szafki i ciany przed uszkodzeniem parą wodną, podczas gotowania wody odwróć dzióbek czajnika w przeciwną stronę
12. Jeżeli czajnik podczas gotowania wody stoi na drewnianej powierzchni, użyj podstawki aby ją zabezpieczyć
13. Aby uniknąć poparzenia, zanim włączysz czajnik sprawdź czy pokrywa została prawidłowo osadzona
14. Podczas gotowania wody nie zdejmuj pokrywy, możesz się poparzyć
15. Bądź ostrożny jeśli w czajniku znajduje się wrzątek. Nie podno urządzenie chwytając za pokrywę, lecz za uchwyt
16. Nie włączaj pustego czajnika
17. Nie zanurzaj urządzenia lub kabla w jakichkolwiek płynach, aby nie doprowadzić do śpięcia
18. Używaj czajnika tylko i wyłącznie w takim zestawie w jakim został ci dostarczony. Nie używaj go do innych celów jak gotowanie wody
19. Aby zapobiec możliwości wystąpienia pożaru nie używaj czajnika w pobliżu łatwopalnych się wybuchowych lub łatwopalnych substancji
20. Nie pozostawiaj czajnika w zimie, w pomieszczeniu w którym temperatura mogłaby spaść poniżej 0°C. Przy tej temperaturze termostat kontrolny może samoczynnie włączyć urządzenie
21. Używaj czajnika tylko do gotowania wody. Inne płyny lub produkty spożywcze zanieczyszczą jego wnętrze
22. To urządzenie przeznaczone jest do użytkowania zgodnie z wyżej podaną instrukcją
23. Ten produkt nie jest przeznaczony dla osób (w tym dzieci), których zdolności fizyczne, czuciowe lub umysłowe są ograniczone lub które nie

mają doświadczenia w obsłudze tego produktu, chyba, że znajdują się pod nadzorem osoby posiadającej takie zdolności.

24. Należy pilnować dzieci, aby nie bawiły się tym urządzeniem.
25. Do naprawiania urządzenia upoważniony jest wyłącznie wykwalifikowany personel serwisu!

### OSTRZEŻENIE:

Nigdy nie wkładaj suszarki do wody i uważaj, aby kabel był zawsze suchy.

### UŻYTKOWANIE

Zanim po raz pierwszy użyjesz czajnika, napełnij go wodą do maksymalnego poziomu, zagotuj i wylej wodę. PROCEDURĘ POWTÓRZ

1. Jeśli napełniasz lub opróżniasz czajnik, wyjmij przewód zasilania z gniazdka
2. Napełnij czajnik do maksymalnego poziomu, nie więcej – woda może wykiepieć – i załóż pokrywę, inaczej urządzenie nie wyłączy się automatycznie  
Napełnij czajnik nie mniejszą ilością wody niż 0,5L (poziom minimalny), aby nie dopuścić do całkowitego wygotowania wody.
3. Po wybraniu temperatury grzania włączy się odpowiedni wskaźnik temperatury. Grzanie wody rozpocznie się po naciśnięciu przycisku . Wskaźnik będzie migał i wybrzmiał dwa sygnały dźwiękowe. Wskaźnik temperatury będzie świecił, gdy osiągnięta zostanie ustawiona temperatura. Czajnik pozostanie w trybie czuwania przez jedną minutę, jeżeli nie wykonasz żadnej operacji.
4. Dwukrotnie naciśnij przycisk utrzymywania temperatury, aby uruchomić tę funkcję. Ponowne naciśnięcie przycisku wyłączy funkcję. Dla funkcji utrzymywania temperatury mogą zostać wybrane opcje: 40°C, 70°C i 90°C. Opcja 100°C nie jest dostępna. Funkcja utrzymywania temperatury zostanie wyłączona po ustawieniu temperatury na wartość 100°C.  
Jeżeli po wybraniu funkcji utrzymywania temperatury nie naciśniesz przycisku grzania w ciągu jednej minuty, funkcja utrzymywania temperatury zostanie wyłączona, a czajnik przełączy się w tryb czuwania.  
Jeżeli w ciągu jednej minuty od wybrania funkcji utrzymywania temperatury naciśniesz przycisk grzania, funkcja utrzymywania temperatury będzie włączona przez 60 minut.
5. Jeżeli wskazanie temperatury miga podczas gotowania wody, oznacza to rozgrzewanie wody do wybranej temperatury. Włącznik zaświeci światłem ciągłym, gdy wybrana temperatura zostanie osiągnięta lub przekroczona;
6. Jeżeli funkcja utrzymywania temperatury nie została włączona, po zdjęciu czajnika z podstawy urządzenie przejdzie do trybu czuwania, a jego ustawienia zostaną zresetowane.  
Jeżeli funkcja utrzymywania temperatury została włączona, po zdjęciu czajnika z podstawy urządzenie pozostanie w wybranym trybie. Jeżeli podstawa nie wykryje czajnika w ciągu

jednej minuty, wyemitowany zostanie sygnał dźwiękowy, a urządzenie przejdzie do trybu czuwania, w którym jego ustawienia zostaną zresetowane. Jeżeli czajnik zostanie odstawiony i wykryty w ciągu jednej minuty, wybrana funkcja zostanie utrzymana.

W trybie czuwania wszystkie wskaźniki diodowe są wyłączone, a woda nie jest rozgrzewana przez czajnik.

Po zdjęciu czajnika z podstawy w trybie czuwania wszystkie przyciski i wskaźniki diodowe są nieaktywne.

### KONSERWACJA CZAJNIKA

Zewnętrzną powierzchnię czajnika możesz wycierać miękką, wilgotną szmatką lub gąbką. Zabrudzenia usuwaj przy pomocy szmatki nasączonej delikatnym rodkiem czyszczącym.

Nie używaj szorstkich myjek lub ostrych proszków do czyszczenia. Nigdy nie zanurzaj czajnika w wodzie lub innych płynach. Z biegiem czasu, w zależności od jakości wody, szczególnie na grzałce osadza się kamień wapienny i zmniejsza jej wydajność. Szybkość osadzania się kamienia (a tym samym konieczność jego usuwania) zależy od twardości wody i od tego jak często używasz czajnika.  
Osadzanie się kamienia nie jest zagrożeniem dla zdrowia, może jednak wpływać na zmianę smaku napoju. Od czasu do czasu oczyszczaj czajnik z kamienia.

### USUWANIE KAMIENIA

Kamień powinno się usuwać regularnie, przynajmniej 2 razy w roku.

1. Napełnij czajnik do maksymalnego poziomu roztworem z octu i wody w proporcjach 1:2 (jedna część octu na dwie części wody). Włącz czajnik i poczekaj aż wyłącz się automatycznie
2. Pozostaw roztwór przez noc w czajniku
3. W dniu następnym opróżnij czajnik
4. Napełnij czajnik czystą wodą i przegotuj ją ponownie
5. Przegotowaną wodę wylej, aby usunąć resztki roztworu
6. Wypłucz czajnik czystą wodą

### GNIAZDO PRZYŁĄCZENIOWE 360°

Puszka przyłączeniowa 360° między zbiornikiem i jego częścią główną ma tę zaletę, że zbiornik można ustawić na płycie w każdym kierunku. Zarówno leworęczni jak i praworęczni mogą wygodnie posługiwać się zbiornikiem ustawiając go np. na stole.

### DANE TECHNICZNE:

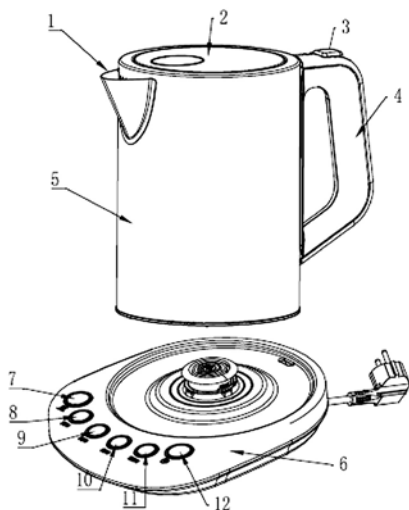
220-240V • 50/60Hz • 1850-2200W

**Utylizacja przyjazna środowisku!** Możesz wspomóc ochronę środowiska! Proszę pamiętać o przestrzeganiu lokalnych przepisów: przekaż uszkodzony sprzęt elektryczny do odpowiedniego ośrodka utylizacji.

## INSTRUCȚIUNI DE FOLOSIRE FIERBATORULUI

### SALVAȚI ACESTE INSTRUCȚIUNI

#### DESCRIEREA PRODUSULUI



1 – Gură; 2 – Capac; 3 – Buton de deschidere;  
4 – Mâner; 5 – Corp din oțel inoxidabil; 6 – Bază,  
7 – Buton menținere la cald; 8-11 – buton de  
selectare temperatură; 12 – Buton de pornire.

- Încălzire cu control inteligent al temperaturii; cu încălzire opțională 40°C, 70°C, 90°C și 100°C;
- Izolație inteligentă; cu încălzire opțională 40°C, 70°C și 90°C
- Șase taste tactile + tub luminotron cu 6 LED-uri + indicație funcționare cu sonerie;
- Tastă START/CANCEL (Pornire/Anulare): Pentru a porni/opri încălzirea;
- Tastă HOLD TEMP (Menținere temperatură): Selectați sau anulați izolația;
- Tastă temperatură apă 40°C -100°C: Pentru a selecta temperaturile necesare de 40°C, 70°C, 90°C sau 100°C;
- Șase becuri indicatoare se află pe bază pentru a indica temperatura selectată (40°C, 70°C, 90°C și 100°C) și funcția de indicare a pornirii alimentării și izolației.

#### PREVEDERI PENTRU SIGURANTA

În timpul utilizării fierbătorului, trebuie respectate câteva instrucțiuni de baza printre care se numără următoarele:

1. Citiți toate instrucțiunile de utilizare, chiar și atunci când cunoașteți aparatul.
2. Este necesară atenție suplimentară atunci când dispozitivul este folosit în apropierea sau de către copii.

3. Înainte de utilizare, verificați dacă voltajul indicat pe aparat corespunde cu cel al locuinței dumneavoastră. Dacă acestea diferă, contactați vânzătorul fără a utiliza aparatul.
4. Opriti și scoateți din priză înainte de umplere, golire sau curățare, ori atunci când aparatul nu este utilizat.
5. Nu umpleți peste limita deoarece apa clocotită poate da pe dinafară. Nivelul maxim este marcat pe interior.
6. Nu utilizați sau amplasați pe sau lângă o suprafață incinsă. (cum ar fi o plită sau un cuptor încălzit).
7. Nu lasați cablul să atarne peste marginea mesei sau a suprafeței pe care este amplasat. Nu lasați ca acesta să atingă suprafețe incinse.
8. Nu trageți niciodată de cablu deoarece acesta se poate deteriora și poate cauza în final electrocutarea.
9. Dacă observați distrugerea cablului electric, acesta trebuie înlocuit de un service autorizat de către producător, întrucât sunt necesare instrumente speciale.
10. Evitați atingerea suprafețelor fierbinti.
11. Pentru a evita deteriorarea datorată aburului, îndepărtați aparatul de pereți sau dulapioare.
12. Dacă dispozitivul este așezat pe o suprafață din lemn, este necesară folosirea unui servet care să protejeze finisajele incinse.
13. Pentru a evita scalding-ul, asigurați-vă, verificați întotdeauna așezarea corectă a capacului.
14. Scalding poate avea loc dacă se înlătură capacul în timpul fierberii.
15. Este necesară atenție suplimentară la mutarea fierbătorului plin cu apă fierbinte. Nu ridicăți niciodată aparatul ținându-l de capac. Utilizați întotdeauna manerul.
16. Nu porniți fierbătorul dacă este gol.
17. Pentru a vă feri de incidente electrice, nu introduceți aparatul sau cordoanel în nici un lichid.
18. Folosiți fierbătorul numai cu unitatea de bază furnizată. Nu folosiți această componentă pentru alte activități.
19. Pentru a vă feri de incendii, nu folosiți aparatul în prezența unor materiale explozibile/inflamabile.
20. Fierbătorul nu trebuie lăsat în priză atunci când temperatura din încăperă este foarte scăzută. La temperaturi sub „0” grade, termostatul automat se poate reseta și să pornească singur.
21. Nu folosiți aparatul pentru alte activități decât acelea de încălzire a apei. Alte lichide sau alimente pot contamina interiorul.
22. Acest produs nu este destinat altor utilizări decât celor prevăzute în acest manual.
23. Acest aparat nu este destinat persoanelor cu capacități fizice, senzoriale sau mentale reduse sau lipsite de experiență și de cunoașterea produsului (inclusiv copii), în afara cazului în care acestea sunt supravegheate de o persoană în măsură să o facă.
24. Copiii trebuie supravegheați pentru a nu se juca cu acest aparat.

25. Reparațiile și alte intervenții efectuate asupra aparatului trebuie să fie efectuate numai de către personal specializat și autorizat!

#### AVERTIZARE:

Comparați voltajul locuinței dumneavoastră cu cel înscris pe produs.

#### INSTRUCȚIUNI DE UTILIZARE

La prima utilizare umpleți fierbătorul cu apă curată, la capacitate maximă. Aruncați apa și repetați.

1. Aparatul trebuie scos întotdeauna din priză înainte de a umple sau adăuga apă.
2. Umpleți fierbătorul cu apă până la nivelul dorit. Nu treceți peste această limită deoarece există riscul reversarii. Nu uitați să închideți capacul după umplere, altfel aparatul nu se va deconecta automat după utilizare. Nu puneți mai puțin de 0,5l apă (până la indicatorul MIN) pentru a evita ca fierbătorul să ramână fără apă în timpul fierberii.
3. Indicatorul corespunzător va fi pornit dacă temperatura de încălzire este setată, astfel că încălzirea va porni dacă este apăsat butonul de încălzire. Indicatorul va clipi, soneria va emite două semnale sonore și indicatorul de temperatură va fi pornit până la temperatura setată, astfel încât fierbătorul se află în starea de așteptare dacă nu mai există nicio altă operație timp de un minut.
4. Apăsăți butonul de izolare de două ori pentru a porni și din nou pentru a anula. Doar 40°C, 70°C și 90°C pot fi selectate pentru izolare în loc de 100°C. Dacă funcția de izolare a fost selectată, această funcție va fi anulată dacă temperatura este setată la 100°C.

- În cazul funcției de izolare selectate, dacă butonul de încălzire nu poate fi apăsat în decurs de un minut, funcția de izolare va fi anulată pentru a intra în modul de așteptare. În cazul selectării funcției de izolare, dacă butonul de încălzire este apăsat în decurs de un minut, temporizarea izolației de 60 de minute va începe numărătoarea inversă.
5. În procesul de încălzire, dacă indicatorul de temperatură clipește, acesta indică temperatura de încălzire setată; dacă acest indicator este pornit, temperatura apei a fost până la sau peste această valoare de setare;
  6. Dacă funcția de izolare nu a fost selectată, fierbătorul trebuie ridicat din bază pentru a intra în starea de așteptare, astfel încât programul va fi inițializat.

În cazul în care funcția de izolație este selectată, dacă fierbătorul este ridicat din bază, stare înainte de ridicare va fi menținută; dacă baza nu poate detecta fierbătorul în decurs de un minut, sunetul va porni pentru a intra în starea de așteptare și programul va fi inițializat; dacă baza îl poate detecta într-un minut, ridicarea față va continua.

În modul de așteptare, toate LED-urile sunt stinse și procesul de încălzire se oprește.

În modul de așteptare, dacă fierbătorul nu este pe bază, toate butoanele și indicatoarele sunt dezactivate.

#### INGRIJIREA FIERBATORULUI

Stergeți exteriorul cu o carpa umedă, moale sau cu un burete. Îndepărtați petele cu o carpa umezită în detergent lichid. Nu folosiți bureți abrazivi sau detergenți pudra. Niciodată nu scufundați fierbătorul în apă sau alte lichide.

Din când în când, în funcție de duritatea apei din zona în care locuiți, în interiorul canii se va forma un depozit de piatră, aderând în special la elementele de încălzire și reduce capacitatea acestuia. Cantitatea de piatră depusă (prin urmare și necesitatea de a curăța aparatul) depinde foarte mult de duritatea apei și frecvența cu care este folosit dispozitivul.

Depunerea de piatră nu daunează sănătatea. Dar dacă este turnată în bautură, îi poate da acestuia un gust pudrat. Prin urmare, fierbătorul trebuie curățat periodic după cum este indicat mai jos:

#### DEPIETRIFICAREA

Curățați dispozitivul periodic. În condiții normale de utilizare, cel puțin de două ori pe an.

1. Umpleți cana până la nivelul maxim cu o combinație de o parte otet obisnuit și două parti de apă. Porniți aparatul și așteptați până când se stinge singur.
2. Lasăți amestecul în interior peste noapte.
3. A doua zi dimineața aruncați amestecul.
4. Umpleți cu apă curată și fierbeți din nou.
5. Aruncați aceasta apă pentru a înlătura orice urma de piatră și otet.
6. Clătiți interiorul cu apă curată.

#### BAZA CONECTOARE 360°

Conectorul de 360° dintre fierbător și baza înseamnă că acesta poate fi așezat oriunde pe baza. Aceasta trăsătură este ideală atât pentru dreptaci cât și pentru stângaci deoarece fierbătorul poate fi așezat convenabil pe un dulapior de bucatărie.

#### DATE TEHNICE:

220-240V • 50/60Hz • 1850-2200W

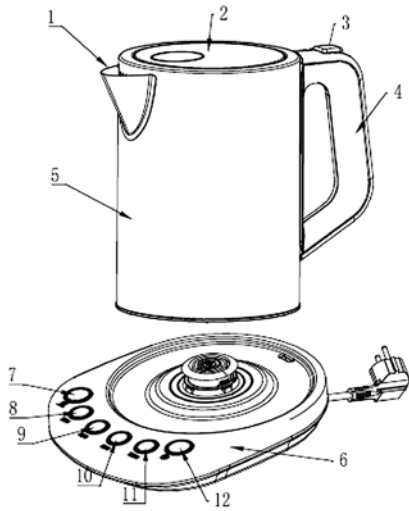
#### Eliminare ecologică

Puteți ajuta la protejarea mediului! Respectați regulamentele locale: predați echipamentele electronice scoase din uz la un centru specializat de eliminare a deșeurilor.

## UPUTSTVO ZA UPOTREBU: BOKAL ZA KUWANJE VODE

### DOBRO ČUVAJTE OVOPUTSTVO!

### OPIS PROIZVODA



1 – Grič; 2 – Poklopac; 3 – Dugme za otvaranje poklopca; 4 – Drška; 5 – Telo od nerđajućeg čelika; 6 – Osnova, 7 – Dugme za održavanje toplote; 8-11 – Dugme za odabir temperature; 12 – Dugme za uključivanje.

- Inteligentno grejanje sa kontrolom temperature; sa grejanjem od 40°C, 70°C, 90°C i 100°C;
- Inteligentna izolacija; sa temperaturama od 40°C, 70°C i 90°C
- Šest tastera osetljivih na dodir + 6 LED luminotronskih cevi + indikator sa zvučnim signalom;
- Taster POČNI/OTKAŽI: Za početak / prekid grejanja;
- Taster ODRŽAVAJ TEMPERATURU: Odaberi ili otkaži proces izolacije;
- Taster za podešavanje temperature vode, 40°C -100°C: Da biste odabrali potrebne temperature od 40°C, 70°C, 90°C ili 100°C;
- Na osnovi se nalazi šest indikatorskih lampica koje pokazuju odabranu temperaturu (od 40°C, 70°C, 90°C i 100°C), kao i aktivnost funkcija izolacije i uključivanja.

### VAŽNA SIGURNOSNA UPUTSTVA:

Kada koristite bokal za kuvanje vode, trebalo bi uvek da sledite osnovna sigurnosna uputstva:

1. Pažljivo pročitajte sva uputstva, i onda kada ste upoznati sa uređajem.
2. Budite posebno pažljivi, kada uređaj koristite deca ili se on koristi u blizini dece.

3. Pre nego što priključite bokal za kuvanje vode, molimo Vas da proverite da li napon struje odgovara onom koji postoji u Vašem domaćinstvu. Ako to nije slučaj, obratite se Vašem trgovcu i nemojte da koristite bokal za kuvanje vode.
4. Isključite uređaj i izvucite utikač iz utičnice pre nego što sipate, ispraznite vodu ili čistite, ili kada ne koristite uređaj.
5. Nemojte da prepunite bokal za kuvanje vode jer bi voda mogla da prska napolje. Maksimalna visina navedena je na unutrašnjoj strani bokala za kuvanje vode.
6. Nikada nemojte da koristite ili postavljate uređaj na ili pored neke vruće površine (kao npr. šporeta na gas ili na struju ili u vruću reću).
7. Nemojte nikada da ostavljate kabl da visi preko ivice stola ili kutije. Nemojte da dozvolite da kabl dodiruje vrelu površine.
8. Nikada nemojte da vučete kabl jer bi on mogao da se ošteti i eventualno da bude uzrok strujnog udara.
9. Ako se ošteti kabl za struju sa ovog uređaja, on sme da bude zamenjen samo od strane servisa koji je ovlastio proizvođač, jer je za to potreban poseban alat.
10. Izbegavajte da dodirujete vrelu površine bokala za kuvanje vode – koristite ručke i dugmad.
11. Kako bi ste izbegli oštećenja usled pare, okrenite odлив dalje od zidova ili nameštaja kada je uređaj u radu.
12. Ako koristite uređaj na komadu nameštaja koji je od drveta, molimo Vas da koristite i neku zaštitnu podlogu kako osetljiva površina ne bi bila oštećena.
13. Da bi ste izbegli opekotine, pazite da poklopac uvek pravilno naleže pre nego što pustite uređaj u rad.
14. Ikada nemojte da uklanjate poklopac u toku zagrevanja vode, mogli bi da se opečete.
15. Budite posebno pažljivi kada pomerate bokal za kuvanje vode, sve dok se u njemu nalazi vrela voda. Bokal za kuvanje vode nemojte nikada da podižete za poklopac. Uvek koristite dršku.
16. Nikada nemojte da uključujete Vaš bokal za kuvanje vode kada je prazan.
17. Kako ne biste prouzrokovali strujni udar, uređaj ili kabl nikada ne potapajte u vodu ili neku drugu tečnost.
18. Bokal za kuvanje vode koristite samo sa dostavljenom baznom jedinicom. Baznu jedinicu nemojte nikada da koristite u drugu svrhu.
19. Kako bi ste izbegli požare, nikada nemojte da koristite uređaj u blizini eksplozivnih i/ili zapaljivih isparenja.
20. Nikada ne ostavljate bokal za kuvanje vode u utičnici uključen, kada bi temperatura prostorije mogla da se spusti na spoljnu zimsku temperaturu. Kod temperatura ispod nule, automatski kontrolni termostat bi mogao da se prebaci na kuvanje i da uključi uređaj.
21. Bokal za kuvanje vode koristite samo sa za zagrevanje vode. Druge tečnosti ili namirnice bi zaprijale unutrašnjost.
22. Ovaj uređaj je osmišljen samo za namenu navedenu u ovom uputstvu za upotrebu.

23. Ovaj uređaj nije namenjen za upotrebu od strane osoba (uključujući decu) sa smanjenim fizičkim, senzornim ili mentalnim sposobnostima ili manjkom iskustva i znanja, osim u slučaju kada ih prilikom upotrebe uređaja nadgledaju ili daju uputstva osobe odgovorne za njihovu bezbednost.
24. Decu treba nadzirati kako se ne bi igrala sa uređajem.
25. Popravku i druge zahvate na uređaju smeju da vrše samo ovlašćena stručna lica!

### UPOZORENJE:

Prvo se uverite, da lokalni napon odgovara naponu navedenom na pločici sa podacima o snazi.

### UPOTREBA

Pre nego što po prvi put upotrebite uređaj, napunite bokal za kuvanje vode do maksimalne visine vodom i pustite neka kuva. Ispraznite vodu i ponovite postupak.

1. Uvek izvucite utikač uređaja iz utičnice kada sipate ili dosipate vodu.
2. Bokal za vodu napunite do željene visine vodom. Nemojte da prepunite uređaj jer bi voda mogla da prska napolje. Nemojte da zaboravite da zatvorite poklopac posle punjenja, jer se inače bokal za kuvanje vode neće automatski isključiti posle upotrebe. Nemojte da punite sa manje od 0,5 litara vode (do oznake „MIN“), kako bi sprečili da bokal za kuvanje vode radi na prazno.
3. Ako je temperatura za grejanje podešena uključujući se odgovarajući indikator, tako da će grejanje početi kad pritisnete dugme za grejanje. Indikator će zasvetleti, dvaput će se čuti zvučni signal i indikator temperature će se uključiti ako je dostignuta podešena temperatura, a kuvalo će preći u stanje pripravnosti ako nije aktivno jedan minut.
4. Dvaput pritisnite dugme za izolaciju da bi proces započeo, i pritisnite ga ponovo da bi se prekinuo. Samo temperature od 40°C, 70°C i 90°C mogu se odabrati za izolaciju, ne i od 100°C. Ako je odabrana funkcija izolacije, biće otkazana ukoliko je temperatura podešena na 100°C. U slučaju da se dugme za grejanje ne pritisne jedan minut dok je odabrana funkcija izolacije, ova funkcija biće otkazana i kuvalo će preći u stanje pripravnosti. U slučaju da se dugme za grejanje pritisne u roku od jednog minuta dok je odabrana funkcija izolacije, počće odbrojavanje izolacije u trajanju od 60 minuta.
5. Ukoliko indikator temperature zasvetli tokom grejanja, znači da pokazuje podešenu temperaturu; ako je ovaj indikator uključen, temperatura vode je ili dostigla podešenu vrednost ili je iznad nje;
6. Ako funkcija izolacije nije odabrana, kuvalo će se podići sa osnove kako bi ušlo u stanje pripravnosti, a program će se pokrenuti. U slučaju da je kuvalo podignuto sa osnove dok je odabrana funkcija izolacije, biće zadržano stanje pre podizanja; ako osnova ne može

da detektuje kuvalo u roku od jednog minuta, začuće se zvučni signal za ulazak u stanje pripravnosti i program će se pokrenuti; ako osnova može da detektuje kuvalo u roku od jednog minuta nastaviće se podizanje. U stanju pripravnosti isključene su sve LED lampice i grejanje prestaje. Ako kuvalo nije na osnovi tokom stanja pripravnosti, neće raditi nijedno dugme niti indikator.

### NEGA VAŠEG BOKALA ZA KUWANJE VODE

Spoljašnost bokala za kuvanje vode čistite mekom i vlažnom krpom ili sunderom. Jako zalepljene mrlje odstranite krpom koja je navlažena blagim sredstvom za čišćenje. Nemojte da koristite krpe ili abrazivne praškove koji grebu. Nemojte nikada da potapate bokal za kuvanje vode u vodu ili druge tečnosti. S vremena na vreme stvara se, u zavisnosti od Vaše vode, prirodno nataložen kamenac i lepi se uglavnom na grejaču, pa time smanjuje snagu grejača. Količina nataloženog kamenca (i kao posledica potreba čišćenja ili skidanja kamenca) zavisi pre svega od stepena tvrdoće vode u Vašem mestu, i od toga koliko često koristite bokal za kuvanje vode. Nataložen kamenac nije štetan po Vaše zdravlje. Ali kada ga sipate u Vaše piće, ono može da dobije praškasti ukus. Zbog toga kamenac sa vremena na vreme otklonite iz Vašeg uređaja kao što sledi:

### UKLANJANJE KAMENCA

Redovno uklanjajte kamenac iz uređaja. Kod normalne upotrebe najmanje dva puta godišnje.

1. Napunite bokal za kuvanje vode do maksimalne visine, mešavinom rastvora od jednog dela sirčeta i dva dela vode. Uključite uređaj i sačekajte da se automatski isključi.
2. Ostavite rastvor preko noći da stoji u bokalu za kuvanje vode.
3. Sledećeg jutra istočite rastvor napolje.
4. Napunite bokal za kuvanje do maksimalne visine sa čistom vodom i ponovo je skuvajte.
5. Ispraznite i ovu skuvanu vodu, kako bi ste uklonili preostali rastvor vode i sirčeta.
6. Čistom vodom dobro isperite unutrašnjost bokala za kuvanje vode.

### 360° UTIČNICA ZA PRIKLJUČIVANJE

Utičnica za priključivanje od 360° između bokala i bazne jedinice ima tu prednost, da bokal u svakom smeru može da bude postavljen na ploču. Tako i levoruki isto kao i desnoruki mogu udobno da postavljaju bokal na kuhinjski sto.

### TEHNIČKI PODACI:

220-240V • 50/60Hz • 1850-2200W

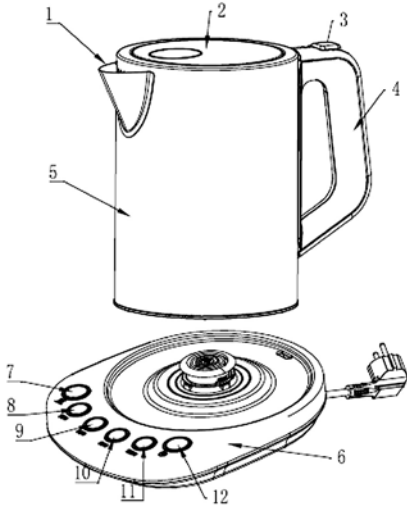
**EKOloško odlaganje otpada:** Možete pomoći zaštiti okoline! Molimo ne zaboravite da poštuju lokalnu regulativu. Odnosite pokvarenu električnu opremu u odgovarajući centar za odlaganje otpada.



## LIETOŠANAS PAMĀCĪBA ELEKTRISKĀ TĒJKANNA

### RŪPĪGI UZGLABĀJIET ŠO PAMĀCĪBU!

#### APRAKSTS



- 1 – Snīpis; 2 – Vāks; 3 – Atvēršanas poga;  
4 – Rokturis; 5 – Nerūsošā tērauda korpusis;  
6 – Pamatne, 7 – Siltuma uzturēšanas poga;  
8-11 – Temperatūras izvēles poga;  
12 – Barošanas poga.

- Sildīšana ar viedu temperatūras kontroli; sildīšana pēc izvēles 40°C, 70°C, 90°C vai 100°C;
- Vieda izolācija; ar izvēles 40°C, 70°C un 90°C
- Seši taustiņi + 6 LED gaismas + darbības rādītāja signāls;
- Taustiņš SĀKT/ATCELT: Sākt / apturēt sildīšanu;
- Taustiņš UZTURĒT TEMPERATŪRU: Atlasīt vai atcelt izolāciju;
- 40°C -100°C ūdens temperatūras taustiņš: Izvēlēties nepieciešamo temperatūru 40°C, 70°C, 90°C vai 100°C;
- Sešas indikatoru lampiņas uz pamatnes norāda izvēlēto temperatūru (40°C, 70°C, 90°C vai 100°C), izolācijas un ieslēgšanas funkciju.

#### SVARĪGI DROŠĪBAS NORĀDĪJUMI

Lietojot elektrisko tējkannu, ieteicams vienmēr ņemt vērā sekojošos pamata drošības norādījumus:

1. Rūpīgi izlasiet visas norādes pat tad, ja esat jau iepazinies ar ierīces darbību.
2. Ievērojiet īpašu piesardzību gadījumos, kad ierīci lieto bērni vai kad viņi uzturas ierīces tuvumā tās lietošanas laikā.
3. Pirms tējkannas pievienošanas elektrotīklam pārbaudiet, vai norādītais strāvas spriegums

atbilst Jūsu mājaiemniecībā pieejamajam strāvas spriegumam. Ja tas tā nav, vērsieties pie sava tirdzniecības pārstāvja un ierīci nelietojiet.

4. Pirms ūdens iepildīšanas, tējkannas atbrīvošanas no ūdens vai tīrīšanas, vai arī tējkannas neizmantošanas gadījumā izslēdziet to un atvienojiet kontaktdakšu no kontaktligzdas.
5. Nepārpildiet tējkannu, jo ir iespējama ūdens izšļakstīšanās. Maksimālais ūdens tilpums ir atzīmēts tējkannas iekšpusē.
6. Nekādā gadījumā nelietojiet vai nenovietojiet ierīci uz vai blakus sakarsētai virsmai (piemēram, gāzes vai elektriskās plīts virsmai vai sakarsētā krāsnī).
7. Nekādā gadījumā neļaujiet strāvas vadam karāties pāri galda vai kastes malai. Nepieļaujiet vada saskari ar citām sakarsētām virsmām.
8. Nekādā gadījumā neatvienojiet kontaktdakšu no kontaktligzdas, veicot aiz vada, jo tas var tikt sabojāts un, iespējams, pat izraisīt elektriskās strāvas triecienu.
9. Ja šīs ierīces strāvas vads ir ticis sabojājies, tā labošana ir pieļaujama tikai ražotāja pilnvarotā tehnikās apkopes centrā, jo labošanas procesā nepieciešams izmantot speciālus instrumentus.
10. Izvairieties no saskares ar karsto tējkannas virsmu – izmantojiet rokturus un slēdzus.
11. Lai novērstu bojājumu rašanos tvaika iedarbības rezultātā, ierīces darbības laikā pagrieziet tējkannas atveri prom no sienām vai kastēm.
12. Ja lietošanas laikā tējkannu ir novietota uz koka mēbeles, izmantojiet palikni, lai jūtīgā koka virsma netiktu bojāta.
13. Lai izvairītos no applaucēšanās, pārbaudiet, vai pirms tējkannas ieslēgšanas vāks ir kārtīgi noslēgts.
14. Ūdens karsēšanas laikā nekādā gadījumā nenogremiet vāku no tējkannas, pretējā gadījumā ir iespējams applaucēties.
15. Ievērojiet īpašu piesardzību pārvietojot tējkannu, ja tajā vēl atrodas sakarsēts ūdens. Nekādā gadījumā neceliet tējkannu aiz vāka. Šim nolūkam vienmēr izmantojiet rokturi.
16. Nekādā gadījumā neieslēdziet tējkannu, ja tajā nav iepildīts ūdens.
17. Lai izvairītos no riska gūt elektriskās strāvas triecienu, nekādā gadījumā nemērciet tējkannu vai tās strāvas vadu ūdenī vai cita veida šķidrumā.
18. Lietojiet tējkannu tikai kopā ar piegādes komplektā iekļauto pamata ierīci. Nekādā gadījumā neizmantojiet pamata ierīci citos nolūkos.
19. Lai izvairītos no ugunsgrēka izcelšanās, nekādā gadījumā nelietojiet ierīci sprādzienbīstamu un/ vai uzliesmojošu izgarojumu tuvumā.
20. Nekādā gadījumā neatstājiet tējkannas strāvas vadu pievienotu elektrotīklam, ja paredzams, ka telpas temperatūra varētu pazemināties līdz ziemas ārējā gaisa temperatūrai. Ja temperatūra ir zemāka par 0°, automātiskais darbības termostats var ieslēgties karsēšanas režīmā un ieslēgt tējkannu.

21. Izmantojiet tējkannu tikai ūdens karsēšanai. Cita veida šķidrumi vai pārtikas līdzekļi var izraisīt tējkannas piesārņojumu.
22. Šī ierīce tika konstruēta tikai šajā lietošanas pamācībā aprakstīto darbību veikšanai.
23. Šī ierīce nav paredzēta tādiem cilvēkiem (tai sk. bērniem), kam ir pazeminātas fiziskās, sensorās vai prāta spējas, kā arī pieredzes vai zināšanu trūkums, izņemot gadījumus, kad viņus pieskata vai par ierīces lietošanu instruē cilvēks, kas atbild par viņu drošību.
24. Bērns jāuzrauga, lai viņš nespēlētos ar ierīci.
25. Ierīces remontu un citus darbus drīkst veikt tikai pilnvarots personāls!

#### BRĪDINĀJUMS:

Vispirms pārbaudiet, vai lokālā tīkla spriegums atbilst jaudas marķējumā norādītajam spriegumam.

#### LIETOŠANA

Pirms ierīces lietošanas uzsākšanas iepildiet tējkannā ūdeni līdz maksimālā tilpuma atzīmei un ļaujiet tam uzkarst. Tad izlejiet ūdeni un atkārtojiet šo darbību vēlreiz.

1. Pirms ūdens iepildīšanas vai uzpildīšanas ieteicams kontaktdakšu vienmēr atvienot no kontaktligzdas.
2. Iepildiet tējkannā ūdeni līdz vajadzīgajai atzīmei. Nepārpildiet tējkannu, pretējā gadījumā ir iespējama ūdens izšļakstīšanās. Neaizmirstiet pēc ūdens iepildīšanas atkal aizvērt tējkannas vāku, pretējā gadījumā tējkanna pēc lietošanas automātiski neizslēdzas. Neiepidiet tējkannā mazāk par 0,5 litriem ūdens (zem atzīmes "MIN"), lai novērstu tējkannā iepildītā ūdens izvārtīšanos.
3. Atbilstošais indikators iedegas, ja ir iestatīta sildīšanas temperatūra, un sildīšana tiek sākta, nospiežot pogu . Indikators mirgo, signāls atskan divas reizes un temperatūras indikators ir iedegts līdz iestatītajai temperatūrai. Tējkanna ieslēdz gaidstāves režīmu, ja minūtes laikā netiek veiktas citas darbības.
4. Divas reizes nospiediet izolācijas pogu, lai sāktu, un nospiediet vēlreiz, lai atceltu. Izolācijas nolūkam var izvēlēties tikai 40°C, 70°C un 90°C, bet nevar 100°C. Izvēloties izolācijas funkciju, šī funkcija tiek atcelta, ja temperatūra tiek iestatīta uz 100°C. Ja ir izvēlēta izolācijas funkcija un nevarat nospiegt sildīšanas pogu vienas minūtes laikā, izolācijas funkcija tiek atcelta, lai ieslēgtu gaidstāves režīmu. Ja ir izvēlēta izolācijas funkcija un sildīšanas poga tiek nospiesta vienas minūtes laikā, sākas 60 minūšu izolācijas laiks.
5. Ja sildīšanas procesā temperatūras indikators mirgo, tas norāda iestatīto sildīšanas temperatūru; ja šis indikators ir iedegts, ūdens temperatūra ir sasniegusi vai pārsniedz šo iestatīto vērtību;
6. Ja izolācijas funkcija nav izvēlēta, tējkannu pacelot no pamatnes, ieslēdzas gaidstāves režīms un programma tiek inicializēta.

Ja ir izvēlēta izolācijas funkcija un tējkanna tiek pacelta no pamatnes, tiek saglabāts stāvoklis pirms pacelšanas; ja pamatne nenosaka tējkannu vienas minūtes laikā, atskan signāls, ieslēdzas gaidstāves režīms un programma tiek inicializēta; ja pamatne nosaka tējkannu vienas minūtes laikā, programma tiek turpināta. Gaidstāves režīmā visi LED ir izslēgti un sildīšanas process apturēts. Ja gaidstāves režīmā tējkanna nav uz pamatnes, visas pogas un indikatori ir atspējoti.

#### JŪSU TĒJKANNAS KOPŠANA

Tējkannas ārpusē tīrīšanai izmantojiet mīkstu, samitrinātu lupatiņu vai sūkli. Piekaltušu plankumu noņemiet ar lupatiņu, kas samitrināta vieglā tīrīšanas līdzekļa šķīdumā. Neizmantojiet asu vai skrāpējošu drānu vai arī pulveri. Nekādā gadījumā nemērciet tējkannu ūdenī vai citā šķidrumā.

Laiku pa laiku atkarībā no lietojamā ūdens sastāva izveidojas dabiski kalcija nogulsējumi, kas pārsvarā nogulsējas uz sildelementa un samazina tā karsēšanas jaudu. Nogulsējumu daudzums (līdz ar to arī nepieciešamība veikt tējkannas tīrīšanu vai atkalģošanu) galvenokārt ir atkarīgs no Jūsu reģionā lietotā ūdens cietības pakāpes, kā arī no Jūsu tējkannas lietošanas biežuma. Kalcija nogulsējumi Jūsu veselībai nav kaitīgi. Tomēr, ja Jūs nogulsējumu ielejiet gatavojamajā dzērienā, tas var iegūt īpatnēju pūdera garšu. Tādēļ ik pēc noteikta laika veiciet tējkannas atkalģošanu, rīkojoties šādi:

#### ATKALĢOŠANA

Veiciet regulāru ierīces atkalģošanu - pie normāla lietošanas biežuma vismaz divas reizes gadā.

1. Iepildiet tējkannā līdz maksimālā tilpuma atzīmei maisījumu, kas sastāv no vienas trešdaļas parastā etiķa un divām trešdaļām ūdens. Ieslēdziet ierīci un gaidiet, līdz ierīce automātiski izslēdzas.
2. Atstājiet iepildīto maisījumu pa nakti tējkannā.
3. Nākamajā rītā izlejiet maisījumu no tējkannas.
4. Iepildiet tējkannā līdz maksimālā tilpuma atzīmei tīru ūdeni un uzkaršējiet to.
5. Ar šo uzkaršēto ūdeni izlejiet no tējkannas, lai likvidētu jebkādas etiķa un ūdens maisījuma atliekas.
6. Rūpīgi izskalojiet tējkannas iekšpusi ar tīru ūdeni.

#### 360° PIESLĒGVIETA

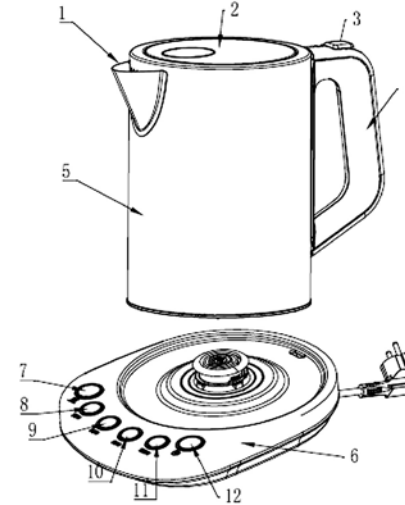
Starp pamata ierīci un tējkannu atrodos 360° pieslēgvietas priekšrocība ir tā, ka tējkannu uz pamata ierīces ir iespējams novietot jebkurā pagrieziena leņķī. Tādējādi tējkannu uz virtuves galda ērti var novietot gan cilvēki, kuri sadzīvē pārsvarā lieto labo roku, gan arī kreili.

**TEHNISKIE DATI:**

220-240V • 50/60Hz • 1850-2200W

**Videi draudzīga atbrīvošanās no ierīces**

Jūs varat palīdzēt saudzēt vidi! Lūdzu, ievērojiet vietējo valsts likumdošanu, nogādājiet nedarbojošos elektrisko aprīkojumu piemērotā atkritumu savākšanas centrā.

**NAUDOJIMO INSTRUKCIJA  
VIRDULYS****NEPAMESKITE ŠIOS INSTRUKCIJOS!****GAMINIO APRAŠYMAS**

1 – snapelis; 2 – dangtis; 3 – atidarymo mygtukas;  
4 – rankena; 5 – nerūdijančio plieno korpusas;  
6 – pagrindas; 7 – šilumos palaikymo mygtukas;  
8-11 – temperatūros pasirinkimo mygtukas;  
12 – maitinimo mygtukas.

- Išmanus temperatūros valdymas; galima pasirinkti 40°C, 70°C, 90°C ir 100°C temperatūrą;
- Išmanus šilumos palaikymas; galima pasirinkti 40°C ir 70°C ir 90°C
- Šeši jutikliniai mygtukai + 6 LED „Luminotron“ lemputė + veikimo indikacija garsiniu signalu;
- Mygtukas START/CANCEL (Paleisti / atšaukti): kaitinimui pradėti / sustabdyti;
- Mygtukas HOLD TEMP (Palaikyti temperatūrą): pasirinkti arba atšaukti šilumos palaikymą;
- 40°C – 100°C vandens temperatūros mygtukas: pasirinkti reikiamą temperatūrą – 40°C, 70°C, 90°C arba 100°C;
- Pagrindė yra šešios indikacinės lemputės, nurodančios pasirinktą temperatūrą (40°C, 70°C, 90°C ir 100°C), ir šilumos palaikymo bei maitinimo įjungimo indikacijos funkcija.

**SVARBŪS NURODYMAI DĖL SAUGOS:**

Jei naudojate virdulį, visada laikykitės šių pagrindinių nurodymų dėl saugos:

1. rūpestingai perskaitykite visus nurodymus, net jei žinote, kaip naudotis prietaisu.
2. Ypač būkite atidūs naudodami prietaisą netoli vaikų arba jei jį naudoja šį prietaisą.

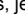
3. Prieš kišdami virdulio kištuką į kištukinį lizdą patikrinkite, ar prietaiso įtampa atitinka jūsų namo įtampą. Jei namo įtampa kitokia, kreipkitės į prietaiso pardavėją, o virdulio nenaudokite.
4. Prieš įpildami ar išpildami vandenį, valydami prietaisą arba jei jo nenaudojate, išjunkite prietaisą ir ištraukite jo kištuką iš kištukinio lizdo.
5. Nepilkite per daug vandens, nes užviręs jis ims taškytis. Aukščiausias pilamo vandens lygis nurodytas ant vidinės virdulio sienelės.
6. Jokiu būdu nestatykite ar nenaudokite prietaiso ant įkaitusio paviršiaus ar šalia jo (pvz., dujinės ar elektrinės viryklės kaitvietės ar įkaitusioje krosnyje).
7. Jokiu būdu nepalikite kabelio išsikišusio ir kabančio už stalo ar dėžės krašto. Saugokitės, kad kabelis nesiliestų prie įkaitusių paviršių.
8. Jokiu būdu netraukite už kabelio, nes galite jį sugadinti ir net sukelti elektros smūgį.
9. Jei šio prietaiso elektros laidas sugadintas, jį gali pakeisti tik gamintojo įgaliotos techninės priežiūros dirbtuvės, nes tam reikia specialių įrankių.
10. Saugokitės, kad nepaliestumėte įkaitusio virdulio paviršiaus – imkite jį už rankenų ir spauskite mygtukus.
11. Kad virdulio garas nepadarytų žalos, nusukite veikiančio prietaiso išmetamą garo srovę nuo sienų ar baldų.
12. Jei naudojate virdulį ant medinių baldų, pirmiausia po juo dėkite apsauginį sluoksnį, kad nesugadintumėte jautraus baldų paviršiaus.
13. Kad nenusidegintumėte, visada atkreipkite dėmesį, kad prieš naudojant prietaisą jo dangtelis būtų tinkamai uždėtas.
14. Jokiu būdu nenuimkite dangtelio virduliui kaistant. Galite nusiplikyti garais.
15. Būkite ypač atsargūs judindami virdulį, kai jame dar yra karšto vandens. Jokiu būdu nekelkite virdulio už dangtelio. Visada imkite prietaisą už rankenos.
16. Jokiu būdu neįjunkite tuščio virdulio.
17. Kad neištikytų elektros smūgis, jokiu būdu nenardinkite prietaiso ar jo kabelio į vandenį ar kitą skystį.
18. Naudokite virdulį tik su pridėdamu pagrindu. Jokiu būdu nenaudokite pagrindo kitoms reikmėms.
19. Siekdami išvengti gaisro, jokiu būdu nenaudokite prietaiso šalia sprogių ir (arba) degių garų.
20. Jokiu būdu nelaikykite virdulio prijungto prie elektros tinklo, jei patalpos temperatūra gali nukristi žemiau nulio. Jei temperatūra yra žemesnė už nulį, automatinis kontrolinis termostatas gali persijungti į virimo režimą ir įjungti prietaisą.
21. Naudokite virdulį tik vandens šildymui. Kiti skysčiai ar maisto produktai gali užteršti prietaiso vidų.
22. Šis prietaisas sukurtas tik šioje naudojimo instrukcijoje nurodytai paskirčiai.

23. Šį įrenginį draudžiama naudoti žmonėms (įskaitant vaikus), turintiems fizinę, jutiminę ar protinę negalią arba patirties ir žinių neturintiems asmenims, nebent juos prižiūri arba nurodo, kaip naudotis įrenginiu, už jų saugumą atsakingas asmuo.
24. Vaikai turi būti prižiūrimi, siekiant užtikrinti, kad jie nežaistų su prietaisu.
25. Taisyti įrenginį ir techninės priežiūros darbus atlikti turi tik paskirti kvalifikuoti darbuotojai!

**ĮSPĖJIMAS:** Pirmiausia įsitikinkite, ar vietos elektros tinklo įtampa atitinka etiketėje nurodytą įtampą.

### NAUDOJIMAS

Prieš įjungdami prietaisą pirmą kartą, pripilkite jį vandens iki aukščiausio lygio žymos, o tada įjunkite. Tada išpilkite užvirusį vandenį ir vėl viską atlikite iš naujo.

1. Pildami vandenį visada turėtumėte ištraukti prietaiso kištuką iš kištukinio lizdo.
2. Pripildykite virduklį vandens iki pageidaujamo aukščio. Nepilkite per daug vandens, nes užviręs jis ims taškytis. Nepamirškite po to vėl uždaryti dangtelio, nes virduklis su neuždarytu dangteliu užviręs automatiškai neišsijungs. Įpilkite ne mažiau nei 0,5 l vandens (iki „MIN“ žymos), kad virduklis nekaištų veltui.
3. Atitinkamas indikatorius yra įjungtas, jei nustatyta kaitinimo temperatūra. Kaitinimas pradedamas, jei nuspaustas  kaitinimo mygtukas. Kai pasiekiamas nustatyta temperatūra, indikatorius mirksti, garsinis signalas supypsį du kartus, o temperatūros indikatorius yra įjungtas. Jei vieną minutę neatliekama jokia kita operacija, virduklis veikia parengties režimu.
4. Virdukliai paleisti du kartus nuspauskite šilumos palaikymo mygtukas ir nuspauskite jį dar kartą, kad atšauktumėte. Šilumos palaikymui galima pasirinkti 40°C, 70°C ir 90°C, o ne 100°C. Jei pasirinkta šilumos palaikymo funkcija, ji atšaukiama, jei temperatūra nustatomas ties 100°C.

Jei pasirinkus šilumos palaikymo funkciją per vieną minutę nenuspaudžiamas kaitinimo mygtukas, šilumos palaikymo funkcija atšaukiama parengties režimui įjungti.

Jei pasirinkus šilumos palaikymo funkciją per vieną minutę nenuspaudžiamas kaitinimo mygtukas, pradedamas atgalinis 60 minučių šilumos palaikymo funkcijos skaičiavimas.

5. Jei kaitinimo proceso metu temperatūros indikatorius mirksti, jis nurodo kaitinimo temperatūros nustatymą; jei šis indikatorius šviečia, vandens temperatūra pasiekė arba viršija šią nustatytą vertę.
6. Jei šilumos palaikymo funkcija nebuvo pasirinkta, virduklis pakeliamas nuo pagrindo, kad būtų įjungtas parengties režimas. Taigi, inicijuojama programa. Jei pasirinkus nepakankamą šilumos palaikymo funkciją virduklis nukeliamas nuo pagrindo,

palaikoma prieš nukėlimą buvusi būseną. Jei pagrindas per vieną minutę negali nustatyti virduklis, pasigirsta pyptelėjimas, nurodantis parengties būsenos įjungimą, ir inicijuojama programa. Jei pagrindas gali jį nustatyti per minutę, palaikoma esama būseną. Parengties režimu visi LED yra išjungti, ir kaitinimo procesas sustoja. Jei parengties režimu ant pagrindo nėra virduklis, visi mygtukai ir indikatoriai išjungiami.

### VIRDUKLIO PRIEŽIŪRA

Valykite virduklis išorines sienelės minkšta, drėgna šluoste ar kempine. Pridžiūvusius teršalus valykite šluoste, sudrėkinta neagresyvia valymo priemone. Nenaudokite šepetėlių ar šiurkščių šluosčių arba abrazyvinių miltelių. Jokiu būdu nenardinkite virduklis į vandenį ar kitus skysčius.

Kartais (tai priklauso nuo jūsų vandentiekio) dažniausia ant kaitinimo elemento nusėda natūralios kalkių nuosėdos ir sumažina kaitinimo galią. Kalkių nuosėdų storis (o taip pat poreikis valyti šias nuosėdas) priklauso pirmiausia nuo jūsų vandentiekio vandens kietumo ir nuo to, ar dažnai naudojate virduklį. Kalkių nuosėdos sveikatai nekenkia. Bet jei šių nuosėdų patenka į gėrimą, lieka nemalonus prieskonis. Todėl kartais nukalkinkite savo prietaisą šiuo būdu:

### NUKALKINIMAS

Nuolat šalinkite prietaiso kalkių nuosėdas. Jei virduklį naudojate įprastu dažnumu, nukalkinkite jį mažiausiai du kartus per metus.


1. Pripildykite virduklį iki aukščiausio vandens lygio žymos šiuo mišiniu: viena dalis paprasto acto ir dvi dalys vandens. Įjunkite prietaisą ir palaukite, kol jis automatiškai išsijungs.
2. Palikite mišinį per naktį virduklėje.
3. Kitą rytą mišinį išpilkite.
4. Tada pripilkite virduklį iki aukščiausio vandens lygio žymos švaraus vandens ir užvirkite jį.
5. Po to išpilkite užvirusį vandenį, kad pašalintumėte bet kokius vandens ir acto mišinio likučius.
6. Gerai išskalaukite virduklis vidų švariu vandeniu.

### 360° JUNGTIES LIZDAS

360° jungties lizdas tarp virduklis ir jo pagrindo yra labai patogus, nes virduklį ant padėklo galima statyti bet kuria kryptimi. Todėl virduklį ant pagrindo be vargo padės tiek kairiarankiai, tiek dešiniarankiai.

### TECHNINIAI DUOMENYS:

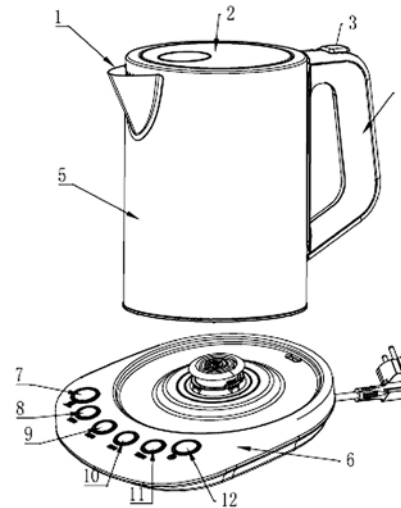
220-240V • 50/60Hz • 1850-2200W

 **Aplinkai saugus išmetimas:** Jūs galite padėti saugoti aplinką! Nepamirškite laikytis vietos reikalavimų: atitarnavusius elektrus prietaisus atiduokite į atitinkamą atliekų utilizavimo centrą.

### UPŲTVANE ZA IZPOLZVANE NA ELEKTRICHESKI ČAJNIK

#### ЗАПАЗЕТЕ ГРИЖЛИВО НАСТОЯЩЕТО UPŲTVANE!

#### ОПИСАНИЕ НА УРЕДА



1 – Чучур; 2 – Капак; 3 – Бутон за отваряне; 4 – Дръжка; 5 – Корпус от неръждаема стомана; 6 – Основа, 7 – Бутон за поддръжане на температурата; 8-11 – Бутон за избор на температура; 12 – Бутон за сохранване.

- Нагряване с интелигентно управление на температурата; с опция за нагряване от 40°C, 70°C, 90°C и 100°C;
- Интелигентно подгрыване; с опция от 40°C, 70°C и 90°C
- Бутон с шест докосвания + 6LED осветена тръба + индикация за работа със звънец;
- Бутон за СТАРТ/ПРЕКРАТЯВАНЕ: За начало/стоп на нагряването;
- Бутон за ПОДДРЪЖАНЕ НА ТЕМПЕРАТУРА: Избор или прекратяване на поддръжането на температурата;
- Бутон за температура на водата 40°C -100°C: За да изберете необходимата температура от 40°C, 70°C, 90°C или 100°C;
- На основата са монтирани шест индикаторни лампи, за да показват избраната температура (40°C, 70°C, 90°C и 100°C) и функциите за подгрыване и включване на сохранването.

### ВАЖНИ УКАЗАНИЯ ЗА БЕЗОПАСНОСТ

Когато използвате електрическия чайник, трябва винаги да спазвате следните основни указания за безопасност:

1. Прочетете внимателно всички указания, дори ако сте запознати с уреда.
2. Внимавайте особено, когато уредът се използва от деца или в близост до деца.
3. Преди да включите чайника, моля проверете дали електрическото напрежение съвпада с напрежението, използвано във Вашето домакинство. Ако напреженията не съвпадат, обърнете се към Вашия търговец и не използвайте чайника.
4. Изключете уреда и извадете щепсела от контакта, преди да налеете вода, да изпразните уреда или да го почистите, или когато не използвате уреда.
5. Не преплъвайте чайника, тъй като водата може да изкипи навън. Максималното ниво на пълнене е отбелязано от вътрешната страна на чайника.
6. Не използвайте и не поставяйте никога уреда върху или до гореща повърхност (като напр. газов или електрически котлон или в гореща фурна).
7. Никога не оставайте кабела да виси през ръба на маса или шкафа. Не оставайте кабелът да се допира до горещи повърхности.
8. Никога не теглете за кабела, тъй като може да се повреди и евентуално да причини токов удар.
9. Ако електрическият кабел на уреда се повреди, той следва да бъде поправен само от сервиз, оторизиран от производителя, понеже са необходими специални инструменти.
10. Избягвайте да докосвате горещата повърхност на чайника, използвайте дръжките и копчетата.
11. За да избегнете повреда от парата, не насочвайте отвора на чайника към стени или шкафове, когато уредът е включен.
12. Когато използвате уреда върху дървена мебел, моля използвайте защитна подложка за да не се повреди чувствителната повърхност.
13. За да избегнете изгаряния, внимавайте капакът винаги да е затворен плътно, преди да включите уреда.
14. Никога не отваряйте капака по време на нагряването. Можете да се попарите.
15. Бъдете особено предпазливи, когато пренасяте чайника, докато в него има гореща вода. Никога не повдигайте чайника за капака. Използвайте винаги дръжката.
16. Никога не включвайте чайника, когато е празен.
17. За да не причините токов удар, никога не потопявайте уреда или кабела във вода или в някаква течност.

18. Използвайте чайника само с доставената поставка. Никога не използвайте тази поставка за друга цел.
19. За да избегнете пожар, никога не използвайте уреда близо до избухливи или горливи пари.
20. Никога не оставяйте чайника включен в контакта, когато температурата в помещението би могла да спадне до зимни външни температури. При температури под нулата автоматичният контролен термостат би могъл да се превключи на загряване и да включи уреда.
21. Използвайте електрическия чайник само за загряване на вода. Други течности или хранителни стоки биха замърсили вътрешността на чайника.
22. Този уред е проектиран само за целта, посочена в упътването за използване.
23. Този уред не е предназначен за употреба от лица (включително деца) с намалени физически, сетивни или умствени способности, или с липсващи знания и опит, освен ако не се наблюдават или не се инструктират относно употребата на уреда от лице, отговарящо за безопасността им.
24. Децата трябва да се наблюдават, за да се уверите, че не си играят с уреда.
25. Ремонтите и другите работи по уреда трябва да се извършват само от упълномощен специализиран персонал!

#### ВНИМАНИЕ:

Първо се убедете, че местното напрежение съвпада с напрежението, посочено на табелката за мощността.

#### ИЗПОЛЗВАНЕ

Преди да използвате уреда за пръв път, моля напълнете чайника с вода до максималното ниво и го включете за да възври водата. Изсипете водата и повторете процеса.

1. Винаги трябва да изваждате щепсела на уреда от контакта, когато наливате или доливате вода.
2. Напълнете чайника с вода до желаното ниво. Не препълвайте уреда, понеже водата може да изкипи. Не забравяйте след наливане на водата да затворите отново капака, защото иначе чайникът не се изключва автоматично след използване.  
Не наливайте по-малко от 0,5 литра вода (до маркировката "MIN"), така ще избегнете чайникът да работи празен.
3. Съответният индикатор се включва или изключва, ако се зададе температура за нагриване, така че нагриването да стартира, ако е натиснат бутонът . Индикаторът започва да примигва, звънецът издава два звукови сигнала и индикаторът за температура се включва, така че чайникът да премине в режим на готовност, ако не се извършва действие в продължение на една минута.

4. Натиснете двукратно бутона за подгриване за стартиране и натиснете отново за прекратяване. Можете да избирате само 40°C, 70°C и 90°C за подгриване, вместо 100°C. Ако е избрана функция за подгриване, тя се прекратява, ако температурата се установи на 100°C. Ако изберете функция за подгриване и ако бутонът за нагриване не бъде натиснат в рамките на една минута, функцията за подгриване се прекратява за влизане в режим на готовност.

В случай че е избрана функция за подгриване и ненатискане на бутона в рамките на една минута, започва отбриване на на времето за подгриване за 60 минути.

5. Ако температурният индикатор примигва при процес на подгриване, показва достигане на зададената температура на подгриване. Ако индикаторът е включен, температурата на водата е достигнала стойността на настройката;
6. Ако не е избрана функция за подгриване, каната се повдига от основата, за да влезе в режим на готовност, така че програмата да се инициализира.  
В случай че е избрана функция за подгриване, ако каната се повдигне от основата, се запазва състоянието преди повдигането; ако основата не може да разпознае каната в рамките на една минута, се издава звуков сигнал за преминаване в режим на готовност и програмата се инициализира; ако основата разпознае каната в рамките на една минута, продължава повдигането на предната част. В режим на готовност всички LED са изключени и процесът на нагриване спира. В режим на готовност, ако върху основата няма кана, всички бутони и индикации се деактивират.

#### ГРИЖИ ЗА ЕЛЕКТРИЧЕСКИЯ ЧАЙНИК

Почиствайте отвън Вашия чайник с мека влажна кърпа или гъба. Отстранявайте здраво полепнали петна с кърпа, навлажнена с неагресивен почистващ препарат. Не използвайте грапави или надраскващи кърпи или прах. Никога не потопявайте чайника във вода или други течности.  
От време на време в зависимост от вида на Вашето водоснабдяване се образува естествено отлагане на вар, което ще полепне главно по нагревателя и ще намали нагревателната мощност. Количеството на котления камък (и вследствие на това необходимостта от почистването или отстраняването му) зависи преди всичко от твърдостта на водата във Вашата област и от това, колко често използвате чайника. Котления камък не е вреден за Вашето здраве. Но когато попадне във Вашата напитка, тя може да придобие вкус на пудра. Затова от време на време отстранявайте котления камък от уреда по следния начин:

#### ОТСТРАНЯВАНЕ НА КОТЛЕНИЯ КАМЪК

Редовно отстранявайте котления камък от уреда. При нормално използване най-малко два пъти годишно.

1. Напълнете чайника до максималното ниво със смес от една част обикновен оцет и две части вода. Включете и изчакайте уредът да се изключи автоматично.
2. Оставете сместа в чайника за през нощта.
3. На следващата сутрин изсипете сместа.
4. Напълнете чайника до максималното ниво с чиста вода и я загрейте отново до кипване.
5. Изсипете и тази преварена вода, за да отстраните всякакви остатъци от сместа от вода и оцет.
6. Изплакнете добре вътрешността на чайника с чиста вода.

#### ПРИСЪЕДИНИТЕЛНА БУКСА 360°

Присъединителната бухса 360° между каната и поставката има предимството, че каната може да се постави върху плочата завъртяна в произволна посока. Така и леваци могат да поставят удобно каната върху кухненската маса.

#### ТЕХНИЧЕСКИ ДАННИ:

220-240V • 50/60Hz • 1850-2200W



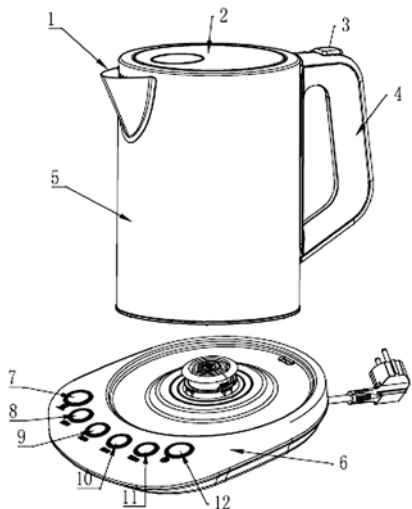
#### Съобразено с околната среда изхвърляне

■ Можете да помогнете да защитим околната среда! Помнете, че трябва да спазвате местните разпоредби: Предавайте неработещото електрическо оборудване в специално предназначениите за целта центрове.

## ІНСТРУКЦІЯ ЕЛЕКТРИЧНИЙ ЧАЙНИК

### ЗБЕРЕЖІТЬ ЦЮ ІНСТРУКЦІЮ!

#### ОПИС ВИРОБУ



1 – Носик; 2 – Кришка; 3 – Кнопка відкриття;  
4 – Ручка; 5 – Корпус з нержавіючої сталі;  
6 – База, 7 – Кнопка підтримання температури;  
8-11 – Кнопка вибору температури;  
12 – Кнопка живлення.

- Інтелектуальним нагрівання з регулюванням температури; з додатковим нагріванням до 40°C, 70°C, 90°C та 100°C;
- Інтелектуальне підтримання температури; з додатковою підтримкою температури 40°C, 70°C та 90°C
- Шість сенсорних клавіш + 6 світлодіодних люмінесцентних ламп + звуковий сигнал;
- Клавіша ПУСК/СКАСУВАТИ: запуск/зупинення нагрівання;
- Клавіша ПІДТРИМАННЯ ТЕМПЕРАТУРИ: вибір або скасування підтримання температури;
- Клавіша температури води 40°C–100°C: вибір потрібної температури: 40°C, 70°C, 90°C або 100°C;
- На базі знаходяться шість індикаторів, що позначають вибрану температуру (40°C, 70°C, 90°C та 100°C), використання функції утримання температури та увімкнення живлення приладу.

#### ВАЖЛИВІ ЗАСТЕРЕЖЕННЯ

Використовуючи ваш чайник, слід дотримуватись наступних застережних заходів:

1. Уважно прочитайте інструкцію, навіть якщо ви вже знайомі з приладом.
2. Якщо прилад використовується дітьми або в присутності дітей, суворий нагляд за ними є обов'язковим.
3. Перед використанням чайника переконайтесь, що величина напруги, вказана на приладі, відповідає величині напруги в вашому домі. Якщо це не так, зв'яжіться зі своїм торговельним агентом і не включайте чайник.
4. Виключіть чайник та витягніть шнур з розетки перед наповненням, спорожненням чи очищенням чайника, або коли ви його не використовуєте.
5. Не переповнюйте чайник водою, оскільки кипляча вода може вихлюпуватись. Рівень максимального наповнення водою позначений всередині чайника.
6. Не використовуйте і не розміщуйте будь-яку частину цього приладу на або поблизу гарячих поверхонь (таких як газова або електрична плита, розігріта піч).
7. Не допускайте, щоб шнур звисав зі столу. Не допускайте, щоб шнур торкався гарячих поверхонь.
8. Не смикайте за шнур, оскільки це може призвести до його пошкодження та підвищення ризику ураження струмом.
9. Якщо шнур живлення цього приладу пошкоджено, він може бути замінений у майстерні, вказаній виробником, оскільки для цього необхідні спеціальні інструменти.
10. Не торкайтесь до гарячих поверхонь чайника. Використовуйте корпусну ручку та кнопки.
11. Щоб запобігти можливих пошкодженнь парюю, відверніть носик чайника від стін чи кухонних меблів при застосуванні приладу.
12. Якщо ви застосовуєте прилад на дерев'яній поверхні, використовуйте захисну підкладку для запобігання пошкодженнь делікатних поверхонь.
13. Щоб уникнути обшпарювання, кришка перед використанням чайника повинна знаходитись у правильному положенні.
14. Обшпарювання може трапитись у тому випадку, якщо покриття відкривається під час кипіння.
15. Слід бути особливо обережними, переміщуючи чайник з гарячою водою. Ніколи не піднімайте чайник за кришку. Завжди використовуйте корпусну ручку.
16. Не включайте чайник, якщо він порожній.
17. Щоб уникнути ураження струмом, не занурюйте чайник чи шнур в рідину.
18. Використовуйте чайник тільки з електропідставкою. Не використовуйте підставку в інших цілях.
19. Для захисту від пожежі, не користуйтеся приладом за наявності у приміщенні

вибухових речовин та/чи легкозаймистих випарів.

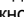
20. Чайник не можна залишати підключеним до розетки, якщо температура у кімнаті може знижуватись до мінусових значень. При температурах нижчих 0 градусів, автоматичний контролюючий термостат може відключити чайник від живлення.
21. Не використовуйте чайник для інших цілей, окрім кип'ятіння води. Інші рідини чи їжа забруднять внутрішню частину чайника.
22. Цей виріб створений виключно для призначення, вказаного у цій інструкції.
23. Цей пристрій не призначений для використання особами (включаючи дітей) з фізичними та розумовими вадами, або особами без належного досвіду чи знань, якщо вони не пройшли інструктаж по користуванню цим пристроєм під наглядом особи, відповідальної за їх безпеку.
24. Не дозволяйте дітям гратися з цим пристроєм.
25. Ремонт та технічне обслуговування цього виробу повинне проводитись тільки авторизованим персоналом!

#### ЗАСТЕРЕЖЕННЯ:

Порівняйте величину місцевої напруги з величиною, вказаною на пристрої.

#### ІНСТРУКЦІЯ ЩОДО ВИКОРИСТАННЯ ПРИЛАДУ

Перед першим використанням наповніть чайник чистою водою до максимального об'єму та прокип'ятіть. Вилийте воду та повторіть.

1. Чайник повинен завжди бути відключеним від розетки при наливанні чи додаванні води.
2. Наповніть чайник водою до бажаного рівня. Не переповніть чайник, тому що це може призвести до витоків води чи бризкання. Не забудьте накрити прилад кришкою після наповнення водою. Якщо ви забудете накрити прилад кришкою після наповнення його водою, чайник не буде автоматично вимкнутися після кип'ятіння води.
3. Не наливайте в чайник менш ніж 0,5л води (до позначки "MIN") для того, щоб чайник не залишився без води у процесі кип'ятіння.
3. Після встановлення температури засвітиться відповідний індикатор, і після натискання кнопки нагрівання  розпочнеться нагрівання. Після досягнення встановленої температури індикатор почне блимати, двічі пролунає звуковий сигнал і засвітиться індикатор температури. Якщо протягом однієї хвилини не буде виконано жодної операції, чайник перейде в режим очікування.
4. Натисніть кнопку підтримання температури двічі, щоб увімкнути, і натисніть знову, щоб скасувати. Підтримання температури працює лише для 40°C, 70°C та 90°C, але не для 100°C. Отже, якщо увімкнена функція підтримання температури і вибрати

температуру 100°C, ця функція буде скасована.

Якщо вибрати функцію підтримання температури, але не натиснути кнопку нагрівання протягом однієї хвилини, підтримання температури буде скасовано і чайник перейде в режим очікування. Якщо вибрати функцію підтримання температури і протягом однієї хвилини натиснути кнопку нагрівання, розпочнеться підтримання температури протягом 60 хвилин.

5. Якщо під час нагрівання блимає індикатор температури, він позначає встановлену температуру нагрівання; якщо цей індикатор світиться, температура води досягла встановленого значення або перевищила його.

6. Якщо функція підтримання температури не вибрана, чайника піднімається з бази для переходу в режим очікування. Якщо функцію підтримання температури вибрано, то після знімання чайника з бази буде збережено робочий стан до знімання. Якщо база не може виявити чайник протягом однієї хвилини, лунає звуковий сигнал переходу в режим очікування і запускається режим очікування. Якщо база виявляє чайник протягом однієї хвилини, знімання буде продовжено.

В режим очікування всі індикатори вимкнені і нагрівання зупиняється. Якщо в режимі очікування на базі немає чайника, всі кнопки та індикатори вимикаються.

#### ДОГЛЯД ЗА ЧАЙНИКОМ

Витирайте зовнішнє покриття чайника м'якою, вологою тканиною або губкою. Стійкі плями видаляйте за допомогою тканини, змоченої легким рідким засобом для очищення. Не використовуйте абразивних очисних матеріалів чи порошоків. Ніколи не занурюйте чайник у воду чи іншу рідину.

Інколи, в залежності від типу постачання води до вашої оселі, утворюється вапняний накип, який в більшості відкладається на нагрівальному елементі та знижує потужність нагрівання. Кількість відкладеного вапняного накипу, а згодом і потреба в очищенні та знятті накипу, великою мірою залежить від твердості води в районі вашого проживання та частоти використання чайника.

Вапняний накип не є шкідливим для вашого здоров'я. Якщо налити його в напій, то напій отримає присмак порошку. Тому чайник слід періодично очищати від вапняного накипу наступним чином:

**ОЧИЩЕННЯ ВІД ВАПНЯНОГО НАКИПУ**

Очищувати чайник від вапняного накипу слід регулярно. При звичайному використанні чайника виконувати очищення від накипу потрібно принаймні двічі на рік.

1. Наповніть чайник водою до позначки "MAX" сумішшю оцту та води в пропорції 1:2. Включіть чайник та зачекайте, поки він автоматично не вимкнеться.
2. Залиште суміш в чайнику на ніч.
3. Вилийте суміш з чайника наступного ранку.
4. Наповніть чайник чистою водою до позначки "MAX" та прокип'ятіть знову.
5. Вилийте кип'ячену воду, щоб видалити залишки накипу та оцту.
6. Сполосніть внутрішню частину чайника чистою водою.

**ЕЛЕКТРОПІДСТАВКА З 360-ГРАДУСНИМ КОНТАКТОМ**

Перевага електропідставки з 360-градусним контактом полягає в тому, що чайник можна поміщати на електропідставку будь-якою стороною.

Це служить ідеальним варіантом як для лівші, так і для правші, оскільки чайник можна зручно розташувати на вашому кухонному столі.

**ТЕХНІЧНІ ДАНІ**

220-240В • 50/60Гц • 1850-2200Вт

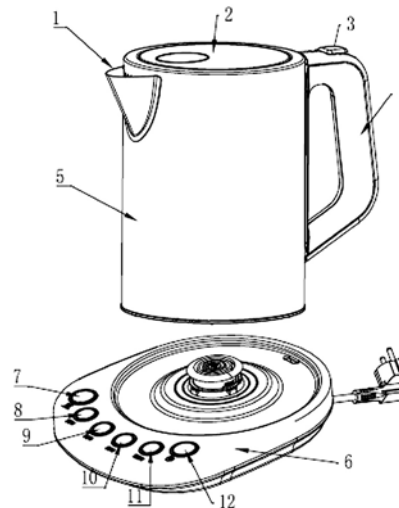
**ТЕРМІН ПРИДАТНОСТІ: НЕ ОБМЕЖЕНИЙ.**

**Безпечна утилізація**

Ви можете допомогти захистити довкілля!  
 Дотримуйтесь місцевих правил утилізації: віднесіть непрацююче електричне обладнання у відповідний центр із його утилізації.

**MODE D'EMPLOI  
BOUILLIRE**

**CONSERVEZ BIEN CE MODE D'EMPLOI!**

**DESCRIPTION DU PRODUIT**

1 – Bec verseur ; 2 – Couvercle ; 3 – Bouton d'ouverture ; 4 – Poignée ; 5 – Corps en inox ; 6 – Base ; 7 – Touche Maintien de la température ; 8-11 – Touches de sélection de température ; 12 – Touche Alimentation.

- Contrôle intelligent de la température de chauffage, avec des valeurs en option de 40°C, 70°C, 90°C et 100°C
- Maintien intelligent de la température, avec des valeurs en option de 40°C, 70°C et 90°C
- Six touches tactiles + tube luminotron de 6 LED + avertisseur sonore
- Touche Démarrer/Annuler : Pour démarrer/arrêter le chauffage
- Touche Maintien de la température : Activer/Annuler le Maintien de la température
- Touche température de l'eau entre 40°C -100°C ; Pour sélectionner une température parmi 40°C, 70°C, 90°C ou 100°C
- Six témoins sur la base pour indiquer la température sélectionnée (40°C, 70°C, 90°C et 100°C), le Maintien de la température et l'état de fonctionnement.

**INDICATIONS DE SECURITE  
IMPORTANTES**

Lorsque vous utilisez la bouilloire, respectez toujours les indications de sécurité fondamentales suivantes :

1. Lisez attentivement toutes les indications même si l'appareil vous est familier.
2. Faites particulièrement attention lorsqu'un appareil est utilisé par ou à proximité d'enfants.
3. Avant de brancher la bouilloire, veuillez vérifier que la tension correspond à celle de votre maison. Si ce n'est pas le cas, adressez-vous à votre revendeur et n'utilisez pas la bouilloire.
4. Eteignez l'appareil et retirez la prise avant de le remplir d'eau, de le vider, de le nettoyer ou si vous ne l'utilisez pas.
5. Ne pas trop remplir la bouilloire car l'eau pourrait gicler. La hauteur maximale est indiquée à l'intérieur de la bouilloire.
6. N'utilisez ou ne posez jamais l'appareil sur ou à côté d'une surface chaude (comme par exemple une gazinière, des plaques électriques ou dans un four chaud).
7. Ne laissez jamais pendre le câble sur le bord d'une table ou d'un meuble. Veillez à ce que le câble n'entre pas en contact avec des surfaces chaudes.
8. Ne tirez jamais sur le câble car il pourrait être endommagé et cela pourrait éventuellement causer un choc électrique.
9. Si le câble électrique de cet appareil a été endommagé, il ne doit être remplacé que par un SAV agréé par le fabricant. Des outils spéciaux sont en effet nécessaires.
10. Évitez de toucher les surfaces chaudes de la bouilloire, utilisez les poignées et les boutons.
11. Pour éviter une détérioration par la vapeur, détournez le bec verseur des murs ou meubles lorsque l'appareil fonctionne.
12. Si vous utilisez l'appareil sur un meuble en bois, veuillez utiliser un support protecteur afin que la surface sensible ne soit pas endommagée.
13. Pour éviter de s'ébouillanter, veillez à ce que le couvercle soit toujours correctement positionné avant de mettre en marche l'appareil.
14. Ne retirez jamais le couvercle pendant le chauffage, vous pourriez vous ébouillanter.
15. Soyez particulièrement prudents lorsque vous déplacez la bouilloire tant qu'il y a de l'eau chaude. Ne soulevez jamais la bouilloire par le couvercle. Utilisez toujours la poignée.
16. N'allumez jamais votre bouilloire si elle est vide.
17. Afin de ne pas provoquer de choc électrique, ne plongez jamais l'appareil ou le câble dans l'eau ou n'importe quel liquide.
18. Utilisez la bouilloire uniquement avec l'unité de base fournie. N'utilisez jamais l'unité de base pour autre chose.
19. Afin d'éviter un feu, n'utilisez jamais l'appareil à proximité de vapeurs explosives et/ou inflammables.
20. Ne laissez jamais la bouilloire branchée dans la prise si la température ambiante peut chuter

à des températures extérieures hivernales. Pour des températures en dessous de zéro, le thermostat de contrôle automatique pourrait se mettre sur chauffe et mettre en marche l'appareil.


21. N'utilisez la bouilloire que pour chauffer de l'eau. D'autres liquides ou produits alimentaires saliraient l'intérieur.
22. L'appareil a été conçu uniquement pour la fonction indiquée dans ce mode d'emploi.
23. Cet appareil n'est pas destiné aux personnes (enfants inclus) ayant des capacités physiques, sensorielles ou mentales réduites ou un manque d'expérience et de connaissance du produit, à moins qu'elles ne soient mises sous la garde d'une personne pouvant les surveiller.
24. Les enfants doivent être surveillés afin de s'assurer qu'ils ne jouent pas avec cet appareil.
25. Toute réparation et opération d'entretien sur la machine ne doivent être effectuées que par un personnel agréé !

#### ATTENTION :

Assurez-vous d'abord que la tension locale correspond à la tension indiquée sur la plaque signalétique.

#### UTILISATION

Avant d'utiliser l'appareil pour la première fois, veuillez remplir la bouilloire d'eau jusqu'à la hauteur maximale et faites la bouillir. Jetez l'eau et recommencez le processus.

1. Vous devez toujours retirer la fiche de l'appareil de la prise secteur lorsque vous remplissez ou ajoutez de l'eau.
2. Remplissez la bouilloire d'eau jusqu'à la hauteur souhaitée. Ne remplissez pas trop l'appareil car de l'eau pourrait gicler. N'oubliez pas de refermer le couvercle après le remplissage sinon la bouilloire ne s'éteint pas automatiquement après l'utilisation. Ne remplissez pas en dessous de 0,5 litres d'eau (jusqu'au marquage „MIN“) pour éviter que la bouilloire ne fonctionne à vide.
3. Le témoin correspondant sera allumé si la température de chauffage est sélectionnée ; le chauffage démarrera une fois la touche  est appuyée. Le témoin se met à clignoter, l'avertisseur sonore émet deux bips et le témoin s'allume si la température sélectionnée est atteinte ; la bouilloire passe en veille si aucune opération n'est effectuée pendant une minute.
4. Appuyez deux fois sur la touche pour activer le Maintien de la température et appuyez à nouveau pour l'annuler. Le Maintien de la température est valable pour les valeurs 40°C, 70°C et 90°C et non 100°C ; la fonction sera annulée si la température sélectionnée est 100°C.  
Lorsque la fonction Maintien de la température est sélectionnée, si la touche de chauffage n'est pas appuyée dans la minute, la fonction sera annulée et la bouilloire passera en mode veille.

Lorsque la fonction Maintien de la température est sélectionnée, si la touche de chauffage est appuyée dans la minute, la température sera maintenue pendant 60 minutes.

5. Pendant le chauffage, le témoin de température clignote tant que la température de chauffage n'ait pas atteint la valeur choisie ; le témoin reste allumé dès que la température de l'eau devient supérieure ou égale à la valeur choisie.
6. Si la fonction Maintien de la température n'a pas été sélectionnée, la bouilloire sera soulevée de la base et passe en mode veille et le programme sera initialisé.  
Lorsque la fonction Maintien de la température a été sélectionnée, si la bouilloire est soulevée de la base, elle conserve son état avant le levage ; si la base n'arrive pas à détecter la bouilloire dans une minute, un bip sera émis et la bouilloire passe en mode veille et le programme sera initialisé.  
En mode veille, tous les témoins sont éteints et le chauffage s'arrête.  
En mode veille, s'il n'y a pas de bouilloire sur la base, toutes les touches sont désactivées et tous les témoins sont éteints.

#### ENTRETIEN DE VOTRE BOUILLOIRE

Nettoyez l'extérieur de votre bouilloire avec un chiffon doux humide ou une éponge. Retirez les tâches collées avec un chiffon humidifié avec un produit de nettoyage doux. N'utilisez aucun chiffon abrasif ou rayant ou de poudre. Ne plongez jamais la bouilloire dans l'eau ou d'autres liquides.

De temps en temps, un dépôt de calcaire naturel se forme selon le type d'approvisionnement d'eau et se colle principalement sur la résistance, ce qui diminue la capacité de chauffe. La quantité de calcaire déposé (et par conséquent le besoin de nettoyer ou détartrer) dépend principalement du degré de dureté de l'eau dans votre région et de la fréquence d'utilisation de votre bouilloire. Le dépôt de calcaire ne nuit pas à la santé. Si cependant vous le versez dans votre boisson, cela peut donner un goût poudreux. Détartrez donc votre appareil de temps en temps comme suit :

#### DETARTRAGE

Détartrez l'appareil régulièrement. Pour une utilisation normale au moins deux fois par an.

1. Remplissez la bouilloire jusqu'à hauteur maximale avec un mélange d'une dose de vinaigre pour deux doses d'eau. Allumez et attendez que l'appareil s'arrête automatiquement.
2. Laissez le mélange toute la nuit dans la bouilloire.
3. Le lendemain jetez le mélange.
4. Remplissez la bouilloire jusqu'à hauteur maximale avec de l'eau propre et faites la bouillir.
5. Jetez également cette eau bouillie pour retirer les restes du mélange d'eau et de vinaigre.
6. Rincez bien l'intérieur de la bouilloire avec de l'eau propre.

#### SOCLE MULTIDIRECTIONNEL 360°

Le socle multidirectionnel 360° entre la bouilloire et son unité de base à l'avantage de pouvoir poser la bouilloire dans tous les sens de rotation sur le plateau. Aussi bien les gauchers que les droitiers peuvent facilement positionner la bouilloire sur la table de cuisine.

#### DONNÉES TECHNIQUES :

220-240V • 50/60Hz • 1850-2200W



#### Mise au rebut dans le respect de l'environnement

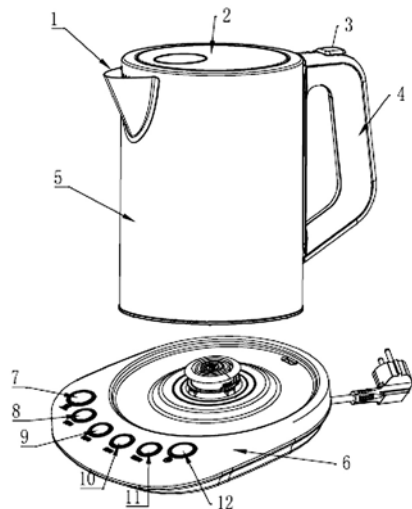
Vous pouvez contribuer à protéger l'environnement !

Il faut respecter les réglementations locales. La mise en rebut de votre appareil électrique usagé doit se faire dans un centre approprié de traitement des déchets.

## MANUAL DE INSTRUCCIONES JARRA HERVIDORA

### ¡GUARDE ESTAS INSTRUCCIONES!

#### DESCRIPCIÓN DEL PRODUCTO



1 – Boquilla; 2 – Tapa; 3 – Botón de apertura;  
4 – Asa; 5 – Caldera de acero inoxidable; 6 – Base,  
7 – Botón de mantener temp.; 8-11 – Botones de  
selección de temperatura; 12 – Botón de encendido.

- Calentamiento con control inteligente de temperatura, Opciones de temperatura de 40°C, 70°C, 90°C y 100°C
- Aislamiento inteligente; con opciones de 40°C, 70°C y 90°C
- Seis teclas táctiles + tubo luminotron de 6 leds + indicaciones acústicas de operación;
- Tecla INICIAR/CANCELAR: para iniciar / parar el calentamiento;
- Tecla MANTENET TEMPERATURA: selecciona o cancela el aislamiento;
- Tecla de temperatura del agua 40°C -100°C: para seleccionar la temperatura deseada entre 40°C, 70°C, 90°C o 100°C;
- Hay seis leds indicadores en la base para indicar la temperatura seleccionada (40°C, 70°C, 90°C y 100°C) y las funciones de aislamiento y encendido.

#### DIRECTRICES DE SEGURIDAD IMPORTANTES

Cuando use la hervidora, se deben seguir siempre precauciones de seguridad básica, incluyendo las siguientes:

1. Lea todas las instrucciones detenidamente aun cuando esté familiarizado con el aparato.

2. Es necesaria una estricta supervisión cuando se emplea cualquier aparato con o cerca de niños.
3. Antes de conectar la hervidora, compruebe si el voltaje que se indica en el aparato se corresponde con el voltaje de su domicilio. Si éste no es el caso, póngase en contacto con su distribuidor y no use la hervidora.
4. Apáguela y desenchúfela de la toma de corriente antes de llenarla, vaciarla o limpiarla, o cuando no vaya a usarse.
5. No la llene demasiado ya que el agua hirviendo puede expulsarse. El nivel máximo aparece marcado en la hervidora.
6. No la ponga en funcionamiento o coloque cualquier componente de este electrodoméstico en o cerca de una superficie caliente (como quemadores de gas, eléctricos o en un horno caliente).
7. No deje que el cable cuelgue sobre el borde de una mesa o de la encimera ni que toque superficies calientes.
8. Nunca tire del cable ya que esto puede dañar el cable y al final provocar un riesgo de descarga eléctrica.
9. Si el cable de alimentación de este aparato presenta daños, debe sustituirlo únicamente una tienda de reparación nombrada por el fabricante, ya que se necesitan para esta finalidad herramientas especiales.
10. Evite tocar las superficies calientes de la hervidora - use el asa y los botones.
11. Para evitar posible daños provocados por el vapor, aleje el pico de paredes o armarios cuando ponga en funcionamiento la hervidora.
12. En caso de que se ponga en funcionamiento sobre mobiliario de Madera, use una almohadilla protectora para evitar dañar los acabados delicados.
13. Para evitar escaldarse, asegúrese siempre que la tapa está colocada correctamente antes de ponerla en funcionamiento.
14. Se puede escaldar si la tapa se quita mientras se está calentando.
15. Se debe tener una extrema precaución cuando se mueve una hervidora que contenga agua caliente. Nunca levante la hervidora de la tapa. Use siempre el asa de la unidad.
16. No encienda la hervidora si ésta se encuentra vacía.
17. Para protegerse de una descarga eléctrica, no sumerja la hervidora ni sus cables en ningún líquido.
18. Use la hervidora únicamente con la unidad base que se adjunta. No use la unidad base para cualquier otra finalidad.
19. Para protegerse frente al fuego, no la ponga en funcionamiento en presencia de humos explosivos y/o inflamables.
20. No se debe dejar la hervidora conectada a una toma de pared cuando sea probable que la temperatura ambiente baje a temperaturas exteriores invernales. A temperaturas bajo cero el termostato de control automático

puede reiniciarse para hervir y dar energía al elemento.

21. No use la hervidora para cualquier otra finalidad que no sea la de hervir agua. Otros líquidos o alimentos contaminan el interior de la misma.
22. Este producto no está diseñado para otra finalidad que no sea la que se especifica en este manual.
23. Este aparato no está diseñado para su uso por parte de personas (incluidos niños) con capacidades físicas, sensoriales o mentales reducidas, o que presentan falta de experiencia y conocimientos, salvo que se les haya supervisado o se les haya formado en el uso del aparato por parte de una persona responsable de su seguridad.
24. Se debe supervisar a los niños para asegurarse que no juegan con el aparato.
25. ¡Las reparaciones y otros trabajos realizados en la máquina sólo deben ser efectuados por personal especialista autorizado!

#### ADVERTENCIA:

Compare el voltaje local con el voltaje declarado en el dispositivo.

#### INSTRUCCIONES DE USO

Antes de usarla por primera vez, llene la hervidora con agua limpia hasta su capacidad máxima y hiérvala. Deseche el agua y repita el procedimiento.

1. Se debe desconectar siempre la hervidora cuando se llene o se añada agua.
2. Llene la hervidora con agua hasta el nivel que desee. No la llene mucho ya que existe el riesgo de que se vierta el agua o la expulse. No se olvide de cerrar la tapa tras llenarla; en caso contrario la hervidora no se apagará automáticamente tras su uso. No la llene con menos de 0.5 litros de agua (hasta la indicación "MIN") para evitar que la hervidora se quede seca mientras está en funcionamiento.
3. El indicador correspondiente se iluminará cuando seleccione la temperatura, de manera que se iniciará el calentamiento al pulsar el botón . El indicador parpadeará, oírán un doble aviso sonoro y el indicador permanecerá iluminado si se alcanza la temperatura establecida. El hervidor pasará a modo en reposo si no hay otra operación en un minuto.
4. Pulse dos veces el botón de aislamiento para iniciar y vuélvalo a pulsar para cancelar. Solo es posible seleccionar aislamiento (mantener temperatura) para 40°C, 70°C y 90°C, y no para 100°C. Si selecciona la función de aislamiento, se cancelará si selecciona la temperatura de 100°C.  
En el caso de seleccionar la función de aislamiento y no activa la función de calentamiento en menos de un minuto, se cancelará la función de aislamiento y el hervidor pasará a modo en reposo.

En el caso de seleccionar la función de aislamiento y de pulsar el botón de calentamiento antes de que transcurra un minuto, comenzará la cuenta atrás de 60 minutos del tiempo de mantenimiento de temperatura.

5. Durante el proceso de calentamiento, si el indicador de temperatura parpadea, indica cual es la temperatura establecida. Si el indicador permanece encendido, la temperatura del agua ha alcanzado o supera el valor establecido;
6. Si no se ha seleccionado la función de aislamiento, al levantar el hervidor de la base entrará en modo de reposo, de modo que el programa se reiniciará  
En el caso de que la función de aislamiento esté seleccionada, al levantar el hervidor de la base se conservará el estado anterior. Si la base no detecta el hervidor en menos de un minuto, oírán un aviso sonoro al entrar en el modo de reposo y el programa se reiniciará. Si la base detecta el hervidor antes de transcurrir un minuto desde que se levantó, el programa continuará.  
En el modo de reposo, todos los leds están apagados y el proceso de calentamiento se para. En el modo de reposo, si el hervidor no está en la base, todos los botones e indicadores están desactivados.

#### CÓMO CUIDAR DE LA HERVIDORA

Limpie el exterior de la hervidora con un paño o esponja suave y húmedo. Elimine las manchas difíciles con un paño humedecido en detergente neutro líquido. No use estropajos o detergentes abrasivos. Nunca sumerja la hervidora en agua u otros líquidos.

De vez en cuando dependiendo de la naturaleza del agua, se forma de forma natural un depósito de cal y se puede encontrar adherido principalmente al elemento de calor, lo que reduce la capacidad de calentamiento. La cantidad de cal depositada (y por consiguiente, la necesidad de limpiarla o descalar) depende principalmente de la dureza del agua de su zona y la frecuencia con que se use la hervidora.

La cal no es perniciosa para su salud. Pero, si se vierte sobre una bebida, puede dar un gusto diferente a la misma. Por lo tanto, la hervidora debe descalarse de forma periódica, tal y como se indica debajo:

#### DESCALAR

Descale la hervidora de forma regular, con un uso normal, al menos una vez al año.

1. Llene la hervidora hasta la marca "MAX" con una mezcla de una parte de vinagre normal y dos partes de agua. Enciéndala y espere a que el aparato se apague de forma automática.
2. Deje que la mezcla permanezca en el interior de la hervidora toda la noche.
3. Retire la mezcla la mañana siguiente.
4. Llene la hervidora con agua limpia hasta "MAX" y vuélvala a hervir.



5. Tire este agua hervida y retire cualquier resto de cal y vinagre.
6. Aclare el interior de la hervidora con agua limpia.

#### BASE CONECTORA DE 360°

TEI conector de 360° entre la hervidora y su base indica que la hervidora puede colocarse en cualquier punto de la base. Esto es ideal tanto para usuarios diestros como zurdos ya que la hervidora puede colocarse de forma práctica en la encimera de su cocina.

#### DATOS TÉCNICOS:

220-240V • 50/60Hz • 1850-2200W

#### Eliminación cumpliendo con el medio ambiente

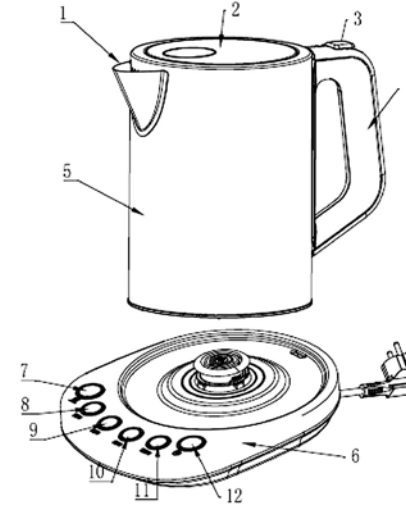
¡Puede ayudar a proteger el medio ambiente! Por favor, recuerde respetar la normativa local: entregue los equipos eléctricos que no funcionen en un centro de reciclaje adecuado.

#### دليل التعليمات غلاية كهربائية

احفظ هذه التعليمات!

#### وصف المنتج

- 1 - فوهة؛ 2 - غطاء؛ 3 - زر الفتح؛ 4 - مقبض؛
- 5 - فيكل مصنوع من الفولاذ المقاوم للصدأ؛ 6 - قاعدة،
- 7 - زر الاحتفاظ بالحرارة؛ 8-11 - زر تحديد درجة الحرارة؛
- 12 - زر الطاقة.



- تحكم ذكي في درجة حرارة التسخين؛ باستخدام التسخين الاختياري على درجة حرارة 40 درجة مئوية، و 70 درجة مئوية، و 90 درجة مئوية، و 100 درجة مئوية؛
- عزل ذكي؛ باستخدام درجة الحرارة الاختيارية 40 درجة مئوية، و 70 درجة مئوية، و 90 درجة مئوية
- ستة مفاتيح لمسية + 6 مصابيح LED على أنبوب + مؤشر تشغيل مزود بصافرة؛
- مفتاح البدء/الإلغاء؛ لبدء / إيقاف التسخين؛
- مفتاح الاحتفاظ بالحرارة؛ لتحديد أو إلغاء العزل؛
- مفتاح درجة حرارة الماء من 40 إلى 100 درجة مئوية؛ لتحديد درجات الحرارة المطلوبة من 40 درجة مئوية أو 70 درجة مئوية أو 90 درجة مئوية؛
- توجد مصابيح المؤشرات الست على القاعدة، للإشارة إلى درجة الحرارة المحددة (40 درجة مئوية و 70 درجة مئوية و 90 درجة مئوية و 100 درجة مئوية) ووظيفة الإشارة إلى تشغيل العزل والطاقة.

#### إجراءات وقائية مهمة

1. عند استخدام الغلاية، يجب دائماً اتباع احتياطات الأمان الأساسية، بما في ذلك ما يلي:
2. قراءة جميع الإرشادات بعناية، حتى إذا كنت على دراية بالجهاز.
3. يلزم وجود مراقبة عن كثب عند استخدام الجهاز من قبل الأطفال أو بالقرب منهم.
4. قبل توصيل الغلاية بمصدر الكهرباء، تحقق مما إذا كان الجهد الكهربائي المشار إليه على الجهاز متوافقاً مع الجهد الكهربائي لمصدر الطاقة الرئيسي في منزلك أم لا. وفي حالة حدوث غير ذلك، اتصل بالوكيل، ولا تستخدم الغلاية.
5. قم بإيقاف التشغيل، وافصل الطاقة من منفذ الكهرباء قبل ملء الغلاية، أو تفريغها، أو تنظيفها، أو في حالة عدم الاستخدام.
6. لا تفرط في ملء الغلاية؛ لأن الماء المغلي قد يخرج من الغلاية. يتم تمييز المستوى الأقصى للملء داخل الغلاية.
7. لا تشغل أو تضع أي جزء من الجهاز على سطح ساخن أو بالقرب منه (مثل الموقد الغاز أو الكهربائي أو في فرن ساخن).
8. لا تترك السلك معلقاً فوق حافة منضدة أو طاولة. لا تدع السلك يلمس أسطح ساخنة.
9. لا تنزع السلك بعنف؛ لأن ذلك قد يؤدي إلى تلفه، ويسبب أحياناً خطر الإصابة بصدمة كهربائية.
10. إذا حدث تلف لسلك الكهرباء بالجهاز، فإنه لا يجب استبداله إلا من محل الصيانة المشار إليه من قبل الشركة المصنعة؛ وذلك لأنه يلزم توفر أدوات الأغراض الخاصة.
11. تجنب لمس أسطح الغلاية الساخنة، واستخدم اليد والمقابض.
12. لتجنب التلف المحتمل الذي يسببه البخار، ابعدهم الفوهة عن الخزانات أو الخزانات عند التشغيل.
13. إذا تم التشغيل على قطعة أثاث خشبية، فاستخدم لوحة وقائية لمنع حدوث التلف للساعات النهائية الرقيقة للأثاث.
14. لتجنب الحرق بالماء الساخن، تأكد دائماً من وضع الغطاء بشكل صحيح قبل التشغيل.
15. قد يحدث الحرق بالماء الساخن في حالة إزالة الغطاء أثناء التسخين.
16. يجب توخي الحرص الشديد عند تحريك الغلاية التي تحتوي على الماء الساخن. لا ترفع أبداً الغلاية من غطائها. استخدم دائماً مقبض الغلاية.
17. لا تقم بتشغيل الغلاية في حالة إذا كانت فارغة.
18. للوقاية من الأخطار الكهربائية، لا تغمس هذه الغلاية أو السلك المشدود في أي سائل.
19. لا تستخدم هذه الغلاية إلا مع وحدة القاعدة المزودة بالجهاز. لا تستخدم وحدة القاعدة لأغراض أخرى.
20. للوقاية من خطر النار، لا تشغل الغلاية في وجود غازات قابلة للانفجار و/أو قابلة للاشتعال.
21. لا يجب ترك الغلاية متصلة بمقبس الحائط عندما يكون من المحتمل انخفاض درجة حرارة الغرفة عن درجات الحرارة في الهواء الطلق في فصل الشتاء. في درجات الحرارة تحت الصفر، قد يتم إعادة ضبط الترموستات التلقائية التي تتحكم في درجة الحرارة لتصل إلى الغليان وتنشيط العنصر.
22. لا تستخدم الغلاية لأي غرض آخر غير تسخين الماء؛ نظراً لأن السوائل الأخرى أو الأطعمة ستلوث الأجزاء الداخلية للجهاز. لم يتم تصميم هذا المنتج لأي استخدامات أخرى غير تلك المحددة في هذا الدليل.

## قاعدة الموصل بزاوية 360 درجة

تتمثل فائدة الموصل 360 درجة الذي يقع بين الغلاية وقاعدتها في أنه يمكن وضع الغلاية في أي نقطة على القاعدة. وتُعد هذه الميزة مثالية بالنسبة لمستخدمي اليد اليسرى واليد اليمنى؛ حيث يمكن وضع الغلاية بشكلٍ ملائم على خزانة المطبخ.

البيانات التقنية: 220-240 فولت • 60/50 هرتز • 1850-2200 وات

التخلص من الجهاز بطريقة صديقة للبيئة: يمكنك المساعدة في حماية البيئة! رجاء تذكر احترام القوانين المحلية. سلم الأجهزة الكهربائية التي لاتعمل إلى مركز مناسب للتخلص من المخلفات.

23. لا يجوز استخدام هذا الجهاز بواسطة أشخاص (بما في ذلك الأطفال) يعانون من نقص في القدرات البدنية، أو الحسية، أو العقلية، أو نقص في الخبرة أو المعرفة، ما لم يتم مراقبتهم وإرشادهم بخصوص استخدام الجهاز من قِبل شخص مسؤول عن سلامتهم.
24. ينبغي وضع الأطفال تحت الملاحظة دائماً لضمان أنهم لا يعبتون بالجهاز.
25. يجب أن تتم عمليات الإصلاح أو الأعمال الأخرى بالجهاز من قبل موظف متخصص ومعتمد

تحذير: قارن الجهد الكهربائي المحلي مع الجهد الكهربائي الموضح على الجهاز.

## إرشادات الاستخدام

- قبل الاستخدام الأول، املا الغلاية بماء نظيف إلى السعة القصوى وقم بالغليان. وتخلص من الماء، وكرّر هذا الأمر.
1. ينبغي أن تكون الغلاية غير متصلة بمصدر الكهرباء عند ملئها أو إضافة الماء إليها.
2. املا الغلاية بالماء إلى المستوى المطلوب. لا تفرط في ملء الغلاية، وإلا ستعرض لخطر الانسكاب أو التسرب. لا تنس إحكام غلق الغطاء بعد ملء الغلاية؛ وإلا لن تتوقف الغلاية عن التشغيل تلقائياً بعد الاستخدام.
3. لا تملأ الغلاية بأقل من 0.5 لتر من الماء (حتى إشارة "الحد الأدنى")؛ وذلك لمنع الغلاية من التشغيل وهي جافة.
- سيتم تشغيل المؤشر المتوافق في حالة ضبط درجة حرارة التسخين، لذا سنبداً عملية التسخين عند الضغط على زر التسخين  سيومض المؤشر، وستصدر الصافرة صافرتين وسيكون مؤشر الحرارة قيد التشغيل إذا وصل إلى درجة حرارة الإعداد، لذا ستتحول الغلاية إلى وضع الاستعداد إذا لم تجرى أي عملية أخرى لمدة دقيقة واحدة.
4. اضغط على زر العزل مرتين للبدء واضغط عليه مرة أخرى للإلغاء. يمكن تحديد درجات الحرارة 40 درجة مئوية و 70 درجة مئوية و 90 درجة مئوية فقط للعزل وليست 100 درجة مئوية. وفي حالة تحديد وظيفة العزل، فسيتم إلغاء هذه الوظيفة إذا تم ضبط درجة الحرارة على 100 درجة مئوية.
- في حالة تحديد وظيفة العزل، إذا تعذر الضغط على زر التسخين في غضون دقيقة واحدة، فسيتم إلغاء وظيفة العزل للدخول إلى وضع الاستعداد.
- في حالة تحديد وظيفة العزل، إذا تم الضغط على زر التسخين في غضون دقيقة واحدة، فسيبدأ العد العكسي لوقت العزل والذي يبلغ 60 دقيقة.
5. أثناء عملية التسخين، في حالة وميض مؤشر الحرارة، فإن ذلك يشير إلى درجة حرارة الإعداد؛ إذا كان هذا المؤشر قيد التشغيل، فإن درجة حرارة الماء قد وصلت إلى قيمة هذا الإعداد أو أعلى منها؛
6. في حالة عدم تحديد وظيفة العزل، سيتم رفع الغلاية عن القاعدة للدخول إلى حالة الاستعداد، وبذلك سيبدأ البرنامج.
- في حالة تحديد وظيفة العزل، إذا تم رفع الغلاية عن القاعدة، فسيتم الإبقاء على حالة ما قبل الرفع هذه؛ إذا لم تكتشف القاعدة الغلاية في غضون دقيقة واحدة، فسيصدر صوت الصافرة للدخول إلى وضع الاستعداد وسيبدأ البرنامج؛ إذا اكتشفت القاعدة الغلاية في غضون دقيقة واحدة، فسيستمر تشغيل حالة الرفع من الأمام.
- في وضع الاستعداد، تكون جميع مؤشرات LED قيد إيقاف التشغيل وتتوقف عملية التسخين.
- في وضع الاستعداد، في حالة عدم وجود الغلاية على القاعدة، يتم تعطيل جميع الأزرار والمؤشرات.

## كيفية العناية بالغلاية

امسح الجزء الخارجي من الغلاية باستخدام قطعة قماش ناعمة ومبللة أو إسفنجية. قم بإزالة البقع اللصقة بقطعة قماش مبللة بصابون سائل خفيف. لا تستخدم إسفنج الغسيل الخشن أو مساحيق الغسيل في التنظيف. لا تغمس الغلاية في الماء أو أي سائل أخرى.

من وقت لآخر حسب طبيعة مصدر المياه، يتم تكوين رواسب بشكل طبيعي، ويمكن العثور عليها ملتصقة بعنصر السخونة؛ مما يؤدي إلى تقليل سعة التسخين. وتعتمد كمية الرواسب بشكلٍ كبير (وبالتالي الحاجة إلى التنظيف أو إزالة الرواسب) على عسر الماء في منطقتك ومرات تكرار استخدام الغلاية.

لا تعتبر الرواسب الكلسية ضارة بصحتك. ولكن إذا تم صبها في مشروبات، فستعطي مذاق مسحوق ناعم في مشروبك. لذلك، ينبغي إزالة هذه الرواسب دورياً كما هو موضح أدناه.

## إزالة الرواسب

1. قم بإزالة الرواسب من الغلاية بانتظام. مع الاستخدام العادي، ينبغي إزالة الرواسب مرتين سنوياً على الأقل.
1. قم بملء الغلاية حتى "المستوى الأقصى" باستخدام خليط مكون من كوب من الخل الطبيعي مع كوبين من الماء. قم بتشغيل الغلاية، وانتظر حتى يتم إيقاف تشغيل الجهاز تلقائياً.
2. اترك هذا الخليط داخل الغلاية طوال الليل.
3. تخلص من هذا الخليط في الصباح التالي.
4. املا الغلاية بماء نظيف حتى "المستوى الأقصى"، ثم قم بغليانه مرة أخرى.
5. تخلص من الماء المغلي لإزالة أي بقايا من الخل.
6. اشطف الجزء الداخلي من الغلاية بماء نظيف.