

Изготовитель: ООО «БЕРКУТ-2000»
РФ, 410040, г. Саратов, пр-т 50 лет Октября, пл. Ленина,
Корпус СЭПО. Тел/факс (8452) 308-379, 308-222

ВНИМАНИЮ ПОКУПАТЕЛЕЙ!

При покупке холодильника в магазине проверьте:

- отсутствие механических повреждений;
- работоспособность и комплектность;
- наличие в отрывных талонах № 1, № 2, № 3, № 4 отметки о дате продажи и штампа магазина.

Установку холодильника, пуск его в работу, инструктаж по технике безопасности и отметку в руководстве по эксплуатации производит механик торгующей организации или специализированной организации по договорам с торговой сетью. Механик изымает только талон на установку.

Владелец может устанавливать и пускать в работу холодильник самостоятельно с соблюдением правил техники безопасности. В случае выхода из строя холодильника по причине неправильной установки, если это будет доказано продавцом или изготовителем, холодильник гарантийному ремонту не подлежит.

Талон № 1 на техническое обслуживание заполняется и изымается механиком обслуживающей организации, только при условии вызова владельцем холодильника, в связи с обнаруженной неисправностью и устранением ее без замены деталей.

Талоны № 2, № 3, № 4 на гарантийный ремонт заполняются и изымаются в случае замены неисправной сборочной единицы или детали.

При изъятии талонов механик должен заполнять и расписываться на корешке талона.

В связи с постоянным совершенствованием конструкции, в Вашем холодильнике могут быть незначительные изменения, не отраженные в РЭ.

«Саратов» – 502-01 – исполнение с электромеханическим датчиком-реле температуры;

«Саратов» – 502-02 – модификация (исполнение) с электронным контроллером температуры.

1. Общие указания

Холодильник «Саратов» - 502-01 в исполнении с электромеханическим датчиком-реле температуры предназначен для охлаждения и демонстрации охлаждённых напитков. Холодильник «Саратов» - 502-02 в исполнении с электронным контроллером температуры предназначены для продукции, условия хранения которой, соответствуют техническим возможностям холодильника: напитков, продуктов питания как с традиционными требованиями температуры хранения, так и товаров требующих для хранения особую температуру (идеально подходит для хранения икры), а также в силу своих характеристик (сверхточный датчик с калибровкой и поградусная регулировка температуры) могут быть использованы для хранения лекарственных препаратов.

Прежде, чем начать пользоваться холодильником, внимательно ознакомьтесь с правилами, приведенными в настоящем руководстве.

Холодильник должен эксплуатироваться в бытовых помещениях с температурой окружающего воздуха от плюс 16°C до плюс 32°C, относительной влажностью воздуха не выше 70%. При температуре выше 32°C возможна непрерывная работа компрессора, что нежелательно.

1.1. Владелец при эксплуатации холодильника должен исключить:

- эксплуатацию холодильника на всех видах движущегося транспорта, а также в пунктах проката;
- несоблюдение правил установки и эксплуатации;
- небрежность при хранении и транспортировке;

- применения самодельных электрических приборов;
- ремонт холодильника лицами, не уполномоченными на производство гарантийного ремонта;
- нарушение пломбировок пускозащитного реле и датчика контроллера температуры;
- нарушение электропроводки холодильника;
- включение холодильника в электросеть с колебаниями напряжения выше 242В и ниже 198В.

2. Технические данные

3. Комплектность

Наименование	
1 Упакованный холодильник	
2 Руководство по эксплуатации	
3 Полка решетчатая *	
*При необходимости, холодильник большим количеством полок, до 6	

4. Требования безопасности

4.1. Перед подключением холодильника к электрической сети проверьте вилку и шнур на отсутствие нарушений изоляции, а также на отсутствие замыкания токоведущих частей на корпус холодильника.

4.2. Холодильник имеет 1 класс защиты от поражения электрическим током (с заземлением).

4.3. Если розетка в Вашем помещении не подходит к вилке сетевого шнура, то Вам необходимо обратиться к квалифицированному электрику для замены розетки.

ВНИМАНИЕ!

Холодильник 1 класса защиты подключайте только к электрической сети, имеющей заземление.

4.4. При появлении признаков замыкания на корпус (пощипывание при касании к металлическим частям) отключите холодильник от электросети и вызовите механика для устранения неисправности.

4.5. При повреждении шнура питания во избежание опасности его должен заменить изготовитель или его агент, или аналогичное квалифицированное лицо.

4.6. Запрещается одновременно прикасаться к включенному холодильнику и устройствам, имеющим естественное заземление (газовые плиты, радиаторы отопления, водопроводные краны и др.)

4.7. Отключайте холодильник от сети при: уборке его внутри и снаружи, мытье полов под холодильником, замене лампочки освещения и устранении неисправностей.

4.8. Не допускайте попадание жидкости на приборы автоматики. При попадании влаги или воздействии пара на приборы автоматики или узлы электропроводки немедленно отключайте холодильник от электросети.

Пуск в работу разрешается только после обеспечения условий безопасной эксплуатации.

4.9. Запрещается эксплуатация холодильника в помещениях:

- с химически активной средой (помещение, в котором постоянно или длительно содержатся или образуются отложения, действующие разрушающе на токопроводящие части);
- особой сыростью (когда потолок, стены и предметы, находящиеся в помещении, покрыты влагой), токопроводящей пыли;
- с токопроводящими полами (металлическими, земляными, железобетонными).

4.10. В целях пожарной безопасности запрещается эксплуатировать холодильник сверх установленного срока службы 15 лет.

4.11. Холодильник соответствует требованиям технического регламента Таможенного союза.

5. Устройство холодильника

5.1. Основные узлы и детали холодильника показаны на рисунке 1.

5.2. Дверь холодильников изготовлена из стеклопакета с металлическим или пластиковым обрамлением.

На заказ может устанавливаться глухая, металлическая дверь.

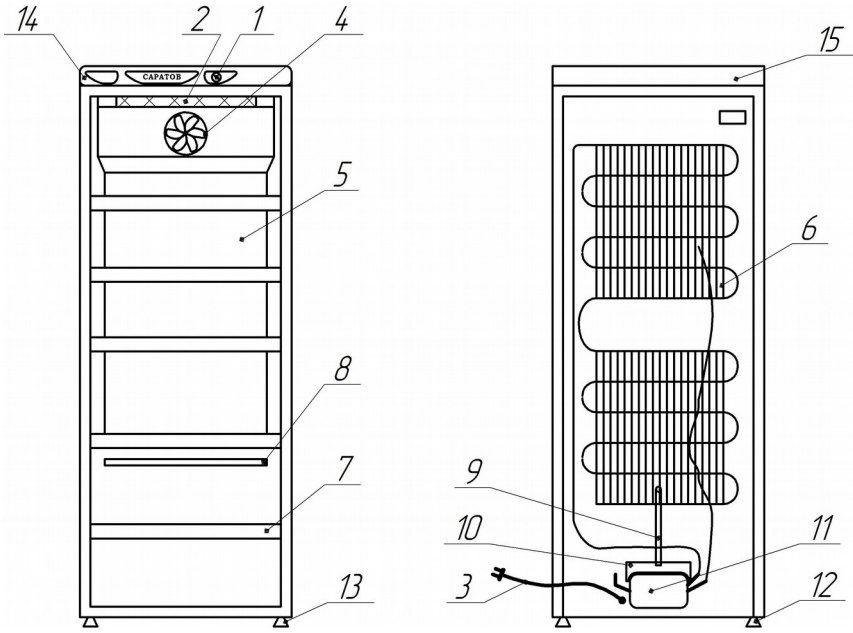
5.3. Испаритель расположен на задней стенке внутренней камеры. На модели «Саратов» – 502-02 испаритель дополнительно закрыт кожухом.

5.4. Оттаивание испарителя холодильной камеры происходит автоматически за счет тепла, выделяемого продуктами при каждой «стоянке» холодильного агрегата.

Влага с испарителя стекает в воронку, через сливную трубку отводится за пределы камеры в ванночку для сбора талой воды, расположенную на компрессоре.

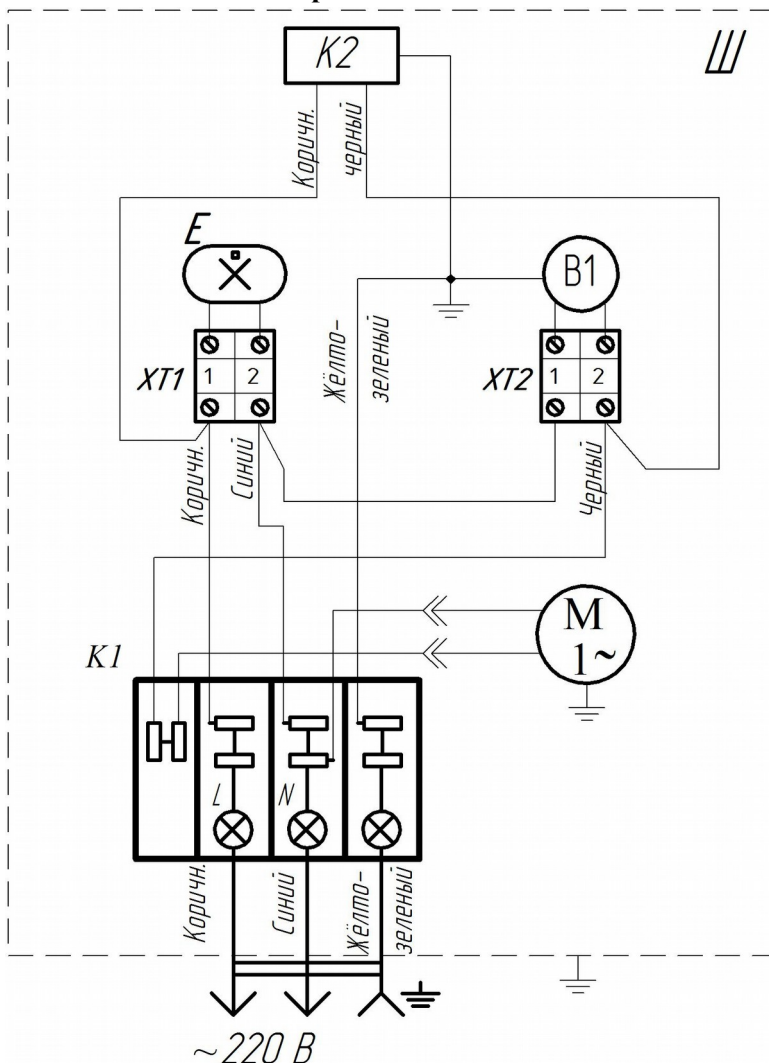
5.5. Холодильники выпускаются с электрозащитой класса «1» - штепсельная вилка и входящие элементы соединены электрически с заземлением (рисунок 2, 3).

Рисунок 1.
Устройство холодильника



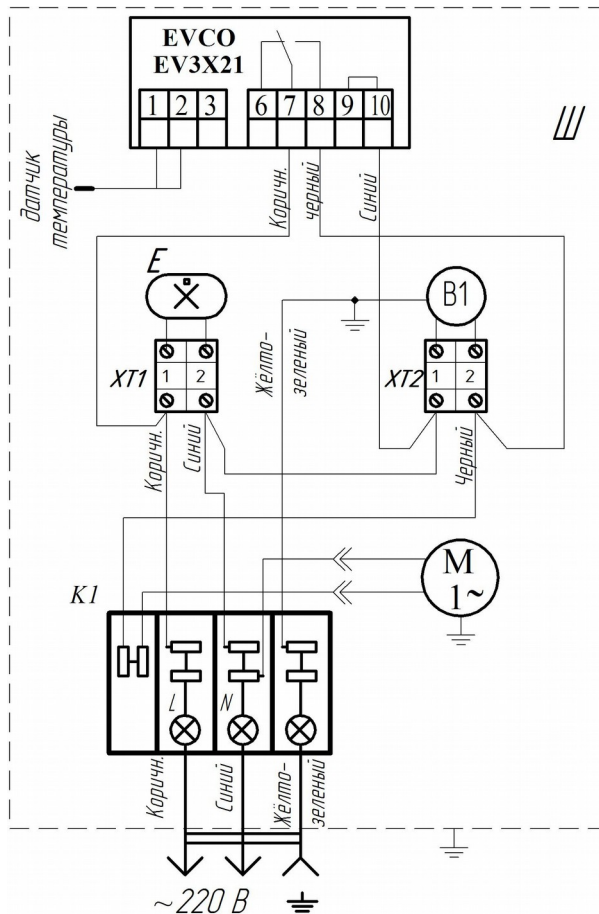
- 1 – датчик-реле температуры или контроллер температуры ;
- 2 – светильник;
- 3 – шнур электропитания;
- 4 – вентилятор;
- 5 – испаритель ;
- 6 – конденсатор;
- 7 – полка;
- 8 – воронка;
- 9 – трубка сливная;
- 10 – сосуд для испарения талой воды;
- 11 – компрессор;
- 12 – опора задняя;
- 13 – опора передняя;
- 14 – панель передняя;
- 15 – верхняя крышка.

Рисунок 2 – Схема электрических соединений
 Для холодильников с датчиком-реле температуры
 «Саратов» - 502-01»



Ш - шкаф; K1 - реле пускозащитное; K2 - датчик - реле температуры; М - мотор-компрессор; Е - светильник; XT1, XT2 - клеммные колодки; В - вентилятор.
 *Примечание: Цвет проводов может отличаться от указанных в схеме.

Рисунок 3 – Схема электрических соединений
 Для холодильников с электронным контроллером температуры
 «Саратов» - 502-02



Ш - шкаф; K1 - реле пускозащитное; EV3X21 - контроллер температуры; М - мотор-компрессор; Е - светильник; XT1, XT2 - клеммные колодки; В - вентилятор.

*Примечание: Цвет проводов может отличаться от указанных в схеме.

6. Подготовка к работе

6.1. Перед использованием холодильником необходимо выполнить следующие работы:

- установить опоры;

- для самопроизвольного закрывания двери следует незначительно наклонить холодильник (3-5 мм) в сторону конденсатора (за счет регулировки опор);
- освободить комплектующие изделия от упаковки;
- вымыть, протереть и проветрить холодильник согласно разделу «Техническое обслуживание»;
- внесенный с мороза холодильник можно включать в работу только через 6 часов выдержки при комнатной температуре.

6.2. Перед включением холодильника в сеть необходимо убедиться в соответствии напряжения, указанного в табличке на задней стенке холодильника, напряжению сети.

6.3. Трубку для слива талой воды установить в ванночку над компрессором.

7. Порядок работы

Для холодильника «Саратов» - 502-01 с датчиком-реле температуры

7.1. Включить холодильник в сеть. Интервал между повторными включениями должен быть **не менее 5 минут**.

7.2. Температурный режим в холодильнике установлен производителем от + 5°C до + 10°C.

Заданный температурный режим поддерживается автоматически. При изменении температурного режима владельцем, необходимо убедиться, чтобы холодильник автоматически отключался. Непрерывная работа компрессора может привести к поломке холодильника.

Температурный режим в холодильнике задаётся при помощи ручки датчика-реле температуры. Поворот против часовой стрелки – минимум холода; по часовой стрелке – максимум.

При повороте ручки датчика-реле температуры по часовой стрелке (максимум холода) Вы увеличиваете время работы холодильника и потребление электроэнергии.

* При повышении окружающей температуры воздуха свыше 32°C температурный режим в холодильнике может повышаться, и холодильник может работать не выключаясь. В этом случае рекомендуется температуру внутри холодильника выставить на верхний предел.

Для холодильников «Саратов» - 502-02 с электронным контроллером температуры

7.1 Включить холодильник в сеть. (Запуск компрессора произойдет через 5 минут после включения.)

7.2 Для контроля за процессом охлаждения и поддержания температурного режима в холодильнике установлен электронный блок (контроллер) управления. После автоматического тестирования, в случае исправной работы на дисплее электронного блока управления будет отображена температура внутри холодильника.

Передняя панель и функциональное назначение кнопок контроллера



Температурный режим в холодильнике установлен производителем от + 4°C до+ 8°C., дифференциал равен 4. (т.е. при установке температуры на табло эл. контроллера + 4°C, температура в холодильной камере будет поддерживаться от + 4°C до + 8°C , при установке + 10°C соответственно от + 10°C до + 14°C).

7.2.1 Блокировка/разблокировка клавиатуры

Чтобы заблокировать клавиатуру:



- убедитесь, что никакая процедура не выполняется;
- не производите действий в течение 30 сек.: дисплей покажет код “Loc” в течение 1 сек, и клавиатура будет автоматически заблокирована.

Чтобы разблокировать клавиатуру:





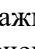

- нажмите любую кнопку, удерживая в течение 4 сек.: дисплей покажет код “UnL” в течение 4 сек.

7.2.2 Включение/выключение прибора


- убедитесь, что клавиатура не заблокирована и никакая процедура не выполняется;

- нажмите кнопку  , удерживая ее в течение 4 сек.: индикатор  будет мигать, после чего устройство будет выключено.

7.2.3 Задание установки температуры.

- убедитесь, что клавиатура не заблокирована и никакая процедура не выполняется;
- кратковременно нажмите кнопку  : индикатор  начнет мигать;
- с помощью кнопки  или  выберите необходимую температуру уставки, действие возможно в течение 15 сек. кратковременно нажмите кнопку  или не производите действий в течение 15 сек.: мигание индикатора  прекратится, после чего прибор завершит процедуру.

7.2.4 Сигнализация работы компрессора.

Зеленый индикатор в виде снежинки  загорается при активации реле, т.е. когда работает компрессор.

- 7.3. В холодильнике могут быть слышны щелчки срабатывания реле контроллера температуры, потрескивания, возникающие в результате температурных перепадов, журчащие звуки движения холодильного агента по трубкам. Данные звуки носят функциональный характер и не влияют на работу и надежность холодильника.

***ЗАПРЕЩАЕТСЯ:**

- застилать чем-либо полки, так как это приведет к нарушению естественной циркуляции воздуха в холодильнике и ухудшит условия хранения.

8. Техническое обслуживание

8.1. Многолетняя и безотказная работа холодильника зависит от правильной эксплуатации и надлежащего ухода.

8.2. Уборку холодильника следует производить не реже одного раза в месяц. Для этого необходимо:

- Отключить холодильник от сети;

- Вымыть испаритель смоченной в теплой воде мягкой тканью, досуха протереть. Наружные поверхности шкафа и двери протереть мягкой тканью, смоченной в теплой, слегка мыльной воде. Поверхность камеры и двери можно протереть тканью, смоченной содовым раствором (1 столовая ложка на 1 литр воды). При протирке камеры нельзя допускать скопления воды на дне камеры и затекания воды за уплотнитель двери.

- Вымытый холодильник необходимо вытереть досуха мягкой тканью.

Нельзя применять для чистки холодильника какие-либо порошки, пасты. Не допускать попадания за конденсатор посторонних предметов.

8.3. Один раз в полгода очищайте конденсатор от пыли волосяной щеткой или пылесосом и вымойте ванночку для слива талой воды, установленную на корпусе компрессора.

8.4. Вследствие повышенной влажности и частого открывания двери, на испарителе, который расположен на задней стенке, может образовываться лёд, при обнаружении, необходимо разморозить холодильник.

9. Правила хранения, транспортирования, реализации.

9.1. Холодильник может быть отключен на любой срок. Для этого: отключить его от сети, тщательно помыть и насухо протереть; дверь холодильника держать приоткрытой.

9.2. Перевозить холодильник разрешается только в вертикальном положении, предохраняя его от повреждений. Холодильник хранить в упакованном виде в закрытых помещениях с естественной вентиляцией при относительной влажности не выше 70%.

9.3. Реализация продукции производится через специализированные торговые сети.

10. Возможные неисправности и методы их устранения

Перечень возможных неисправностей и методы их устранения

возможная неисправность	вероятная причина	
1 Повышенный шум, дребезжание	Неустойчивое положение холодильника. Трубопровод холодильного агрегата соприкасается с корпусом холодильника.	
2 Включённый в электросеть	Отсутствует напряжение в электросети.	

11. Свидетельство о приемке и продаже

ХОЛОДИЛЬНИК «САРАТОВ» – 502-01
«САРАТОВ» – 502-02

№ _____

Изготовитель: ООО «БЕРКУТ-2000»

РФ, 410040, г. Саратов, пр-т 50 лет Октября, пл. Ленина,

Корпус СЭПО. Тел/факс (8452) 308-379, 308-222

ТУ5156-003-26867771-2015

Соответствует требованиям технических регламентов

Таможенного союза ТР ТС 004/2011; ТР ТС020/2011

Сертификат соответствия №ТС RU C-RU.АЛ16.В.03332

Серия RU № 0258595

Срок действия с 17.03.2015 по 16.03.2020

Выдан ООО «Гарант плюс».

Дата выпуска **01. 2018г.** Штамп ОТК

Продан _____ Дата продажи _____
(наименование предприятия торговли)

12. Гарантии изготовителя

12.1. Гарантийный срок эксплуатации холодильника 1 год (на территории России) с даты продажи. Если день продажи установить невозможно, гарантийный срок исчисляется со дня выпуска холодильника изготовителем. При пересечении границ РФ – гарантийный срок 1 год.

В течение гарантийного срока изготовитель несет ответственность за неисправность холодильника в объеме и по процедуре закона РФ «О защите прав потребителей».

Гарантийный срок хранения 1 год с даты изготовления.

Примечание:

а) В случае нарушения потребителем правил эксплуатации, изложенных в разделе «Общие указания» настоящего руководства, изделие гарантийному обслуживанию не подлежит, если это будет доказано изготовителем (продавцом).

б) Гарантия не распространяется на электрическую лампу.

- 12.2. Срок службы холодильника 15 лет. После 15 лет эксплуатации холодильник может представлять опасность для жизни, здоровья и имущества потребителя.

13. Утилизация

- 13.1. По истечении установленного срока службы (15 лет) рекомендуется Вам обратиться в сервисную мастерскую для технического освидетельствования холодильника с целью обеспечения электро-пожаробезопасности.

При последующей эксплуатации аналогичное освидетельствование проводить не реже одного раза в два года.

- 13.2. Предельным состоянием считается, состояние при котором восстановление работоспособного состояния невозможно или нецелесообразно. Если Ваш холодильник достиг предельного состояния, рекомендуется привести следующие действия:

- отсоединить вилку от сети и перерезать провод;
- компрессор, холодильный агрегат, пускозащитное реле, электропроводка могут утилизироваться как лом черных и цветных металлов;
- корпус холодильника подлежит захоронению на полигонах бытовых и промышленных отходов по правилам и требованиям, установленным местной администрацией.

Выжигание теплоизоляции корпуса холодильника категорически запрещается ввиду образования при горении токсичных веществ.

ТАЛОН

НА УСТАНОВКУ ХОЛОДИЛЬНИКА

«САРАТОВ» – 502-01

«САРАТОВ» – 502-02

холодильник № _____

Продан магазином _____
(наименование и номер магазина, и его адрес)

Установлен _____
(город, улица, номер дома и номер квартиры)

Пущен в работу механиком _____
(фамилия механика, наименование организации)

Механик _____
(подпись)

Владелец холодильника _____
(подпись)

« ____ » _____ 20 г.

г. На установку холодильника у покупателя КОРЕШОК ТАЛОНА

Талон изъят « ____ » _____

отреза

Линия

ПЕРЕЧЕНЬ РАБОТ, ВЫПОЛНЯЕМЫХ МЕХАНИКОМ ПРИ УСТАНОВКЕ ХОЛОДИЛЬНИКА У ВЛАДЕЛЬЦА

Установить опоры, выставить холодильник в устойчивое положение, отрегулировав опоры передние.

Ликвидировать возможные стуки и дребезжание трубопроводов холодильного агрегата. Проверить электропроводку, запуск электродвигателя, компрессора, покрытие испарителя инеем, слив воды, освещение, герметичность уплотнения и отсутствие перекоса двери.

Обнаруженные неисправности устранить.

Выполнены работы:

Линия отреза

Действителен при заполнении лицевой и оборотной стороны
ООО «БЕРКУТ - 2000»
г. Саратов, 410040

**ТАЛОН № 1
НА ТЕХНИЧЕСКОЕ ОБСЛУЖИВАНИЕ
холодильника «Саратов» - 502-01
«Саратов» - 502-02**

Заводской № _____ изготовлен 01.2018г.
(дата)

Продан магазином _____
(наименование и номер
_____ магазина и его адрес)

Дата продажи « _____ » _____ 20 г.

Штамп магазина _____
(личная подпись продавца)

Действителен при заполнении лицевой и оборотной стороны
ООО «БЕРКУТ - 2000»
г. Саратов, 410040

**ТАЛОН № 2
НА ГАРАНТИЙНЫЙ РЕМОНТ
холодильника «Саратов» - 502-01
«Саратов» - 502-02**

Заводской № _____ изготовлен 01.2018г.
(дата)

Продан магазином _____
(наименование и номер
_____ магазина и его адрес)

Дата продажи « _____ » _____ 20 г.

Штамп магазина _____
(личная подпись продавца)

Выполнены работы _____

Исполнитель

Владелец

(фамилия, имя, отчество)

(подпись)

(наименование предприятия, выполнившего

ремонт и его адрес)

М. П.

(должность и подпись руководителя
предприятия, выполнившего ремонт)

Выполнены работы _____

Исполнитель

Владелец

(фамилия, имя, отчество)

(подпись)

(наименование предприятия, выполнившего

ремонт и его адрес)

М. П.

(должность и подпись руководителя)

Выполнены работы:

Личная отрезка предприятия, выполнившего ремонт)

Действителен при заполнении лицевой и оборотной стороны
ООО «БЕРКУТ - 2000»
г. Саратов, 410040

ТАЛОН № 3
НА ГАРАНТИЙНЫЙ РЕМОНТ
холодильника «Саратов» - 502-01
«Саратов» - 502-02

Заводской № _____ изготовлен 01.2018г.
(дата)

Продан магазином _____
(наименование и номер

_____ магазина и его адрес)

Дата продажи « _____ » _____ 20 г.

Штамп магазина _____
(личная подпись продавца)

Действителен при заполнении лицевой и оборотной стороны
ООО «БЕРКУТ - 2000»
г. Саратов, 410040

ТАЛОН № 4
НА ГАРАНТИЙНЫЙ РЕМОНТ
холодильника «Саратов» - 502-01
«Саратов» - 502-02

Заводской № _____ изготовлен 01.2018г.
(дата)

Продан магазином _____
(наименование и номер

_____ магазина и его адрес)

Дата продажи « _____ » _____ 20 г.

Штамп магазина _____
(личная подпись продавца)

Выполнены работы _____

Исполнитель

Владелец

(фамилия, имя, отчество)

(подпись)

(наименование предприятия, выполнившего

ремонт и его адрес)

М. П.

(должность и подпись руководителя
предприятия, выполнившего ремонт)

Выполнены работы _____

Исполнитель

Владелец

(фамилия, имя, отчество)

(подпись)

(наименование предприятия, выполнившего

ремонт и его адрес)

М. П.

(должность и подпись руководителя
предприятия, выполнившего ремонт)

**Перечень местонахождения мастерских , производящих гарантийный ремонт
холодильников, морозильников «Саратов»**

№ п/п	Почтовый адрес организации	Наименование организации	Телефон организации
	Адыгея	ИП А.С. Андрющенко	
1	г. Майкоп, ул. Курганная, 328		(8772)53-06-39
	Алтайский край		
2	г. Барнаул, ул. Северо-Западная, д. 54	ООО «Айсберг-Сервис»	(3852) 754-950, (3852) 362-002
	Архангельская область		
3	г. Архангельск, ул. Урицкого, 47, корп. 1	МУП ТТЦ «Рембыттехника»	(8182)29-39-32, (8182) 29-39-37
4	г. Котлас, ул. Невского, д. 2	ООО «Консультант-Сервис»	(8183)73-25-10
5	г. Северодвинск, ул. Воронина, 31	ООО ТЦ «Бирюса»	(8184)58-43-77
	Астраханская область		
6	г. Астрахань, ул. Кирова, д. 70	ИП Трофимов В.А.	(8512)50-19-30, (8512)44-78-24
7	г. Ахтубинск, ул. Мелиораторов, 15	ИП Купчинский А.А.	(851)413-61-25
	Башкортостан		
8	г. Уфа, ул. Революционная, 154/1	ООО «Бирюсакомсервис»	(3472) 77-85-49
9	г. Уфа, ул. Аксакова, 73	ООО «Сервис-Центр Регион»	(3472)51-79-79
10	Белгородская область		
	г. Белгород, Народный бульвар, д. 70, оф. 110	СЦ «Рембыттехника» ИП	(4722) 27-56-06
11	г. Белгород, ул. Сумская, 22	ИП Богушева Е.И.	(4722) 300-722
	Брянская область		
12	г. Брянск, пр. Ленина, 67, ком. 236-В	ИП Коненкина А.А.	(4832) 74-66-08
13	г. Клинцы, пр. Ленина, 47	ООО «Радиоэлектроника»	(48336)5-75-75
	Владимирская область		
14	г. Владимир, ул. Батурина, 39	ООО «Домовой-Сервис»	(4922) 44-98-53
	Волгоградская область		
15	г. Волгоград, ул. Елецкая, 173	ООО «МастерКласс»	(8442)97-50-10
16	г. Волгоград, пр. Ленина, 92	ООО «ТЦ Приборсервис»	(8442) 23-20-28, (8442)24-02-55
17	г. Камышин, ул. Ленина, 6 «В»	ООО СЦ «Альфа»	(84457) 90-075, (84457)94-589
	Вологодская область		
18	г. Вологда, ул. Клубова, 87	СЦ ИП Есипенко А.В	(8172)55-82-08
19	г. Вологда, ул. Новгородская, 7	ООО «СЦ Вологда»	(8172)52-19-19, (8172)53-99-69
20	г. Череповец, ул. Гоголя, 47	ЗАО «Медпромбыт»	(8202)20-30-13,

			(8202) 28-19-51
	Воронежская область		
21	г. Воронеж, ул. Героев Стратосферы, д. 16	ИП Черников А.Н.	(4732)44-81-99
22	г. Поворино, ул. Советская, 76	ИП Чигарев П.Н.	(473)764-41-74, (473)764-21-30
	Дагестан		
23	г. Кизляр, пер. Рыбный, 17 зона обслуживания: р-ны Кизлярский, Тарумовский, Нагайский, Бабаюртовский, Шелковичный Чеченской Рес, пос. Артезиан, Рес. Калмыкия	СЦ «Терек» ИП Абдурашидов З.А	(87239)3-01-77
24	г. Махачкала, ул. Нурадилова, 52	ИП Аблав З.А. АСЦ «Центр-Сервис»	(8722) 67-64-88
25	г. Махачкала, ул. Джамала Далгата, 41	ИП Гамзатов А.Б. СЦ «Кавказ»	(8722) 69-03-02, (8722) 69-08-37
	Ивановская область		
26	г. Иваново, пр. Шереметьевский, д. 117	ООО «Центр ремонтных услуг»	(4932) 37-22-34, (4932) 37-45-82
27	г. Кинешма, ул. Правды, 7 Б	ООО «Рембыттехника»	(49331)2-16-39
	Иркутская область		
28	г. Ангарск, ул. Горького, 2В, а/я 7А	ООО «Рембыттехника»	(3955)52-31-36
29	г. Братск, ул. Рябикова, 38-33	ИП М.Е. Дьяконова	(3953) 26-97-08
30	г. Иркутск, ул. 30-й Дивизии, 51-75	ООО «Модель-Сервис»	(3952) 54-68-54
	Кабардино-Балкарская Республика		
31	г. Прохладный, пер. Комсомольский, 32	ИП Шаталов Д.М.	(866-31)3-10-55, (866-31)7-84-70
	Карелия		
32	г. Петрозаводск, ул. Мурманская, 16	ООО «Сапфир»	(8142)77-03-30, (8142)77-41-99
	Кировская область		
33	г. Киров, ул. Сормовская, 40	ООО «Бирюса ТТЦ»	(8332) 53-29-50, (8332) 53-29-40
	Костромская область		
34	г. Кострома, ул. Коммунаров, 5	ИП Молодкин В.Л.	(4942)30-01-07, (4942) 63-97-23
	Краснодарский край		
35	г. Армавир, ул. Мира, 36	ООО «Импульс»	(86137)3-87-78
36	ст. Динская, ул. Кирова, д. 112	ИП Белобров С.А. СЦ «Динская»	(86162)6-59-17
37	г. Кореновск, ул. Пурыхина, 2 «А»	ИП Бондаренко А.В.	(86142)4-43-59, (86142) 4-99-19
38	г. Краснодар, Ростовское шоссе, 22 Б	Компания «РИА-Сервис» ИП Новоженцев	(861)225-33-70. (861)225-33-71 доб. 130

39	г. Краснодар, ул. Калинина, 289	ООО «Фотон»	(861)255-20-06
40	г. Лабинск, ул. Турчанинова, 2	ООО «Бытсервис»	(86169)2-36-36
41	г. Сочи, ул. Приреченская, 2	ООО «Полаир-Сочи»	(862) 240-54-64, (862) 240-55-96
Красноярский край			
42	г. Красноярск, ул. Затонская, 32	ООО «Горрембыттехника»	(3912) 58-96-53
43	г. Зеленогорск, Майское шоссе, 11	ООО «Рембыттехника»	(39169)3-46-43, (39169)3-75-56
Курская область			
44	г. Курск, ул. Станционная, 4А	ИП Сунцов А.Г.	(4712)39-38-00
Ленинградская область			
45	г. Санкт-Петербург, ул. Стрельбищенская, д.16	ООО ПКФ «Гарда»	(812)766-63-70, (812)766-26-65
46	г. Санкт-Петербург, б-р Новаторов, 11	ООО «Электа»	(812)376-75-36, (812)372-23-12
Липецкая область			
47	г. Елец, ул. Октябрьская, 47	ООО фирма «Полюс»	(47467)4-33-17, (47467) 5-39-00
48	г. Липецк, ул. Космонавтов, 8	ООО СЦ "Фолиум"	(4742)34-07-13, (4742) 34-55-34
49	г. Липецк, ул. Московская, д. 117	ООО «Торговый Сервисный центр Быттехника»	(4742)38-30-41. (4742)31-55-10
50	г. Липецк, ул. Октябрьская, 28	ОАО «Рембыттехника»	(4742)77-93-31, (4742) 77-35-86
Марий Эл			
51	г. Йошкар-Ола, ул. Советская, 173	ПБЮЮЛ Бешкарева С.В СЦ «Мидас»	(8362)45-73-68, (8362)41-77-43
Московская область			
52	г. Коломна, пр. Кирова, 15	ООО «Росинка-2»	(4966) 14-14-86
53	г. Москва, ул. Воронцовская, д. 6, стр. 2	ЗАО «Спецтехснаб»	(495)912-25-11
54	г. Москва, ул. Кравченко, д. 10	ООО «Голдтехсервис»	(499) 131-47-98, (499)131-12-66
55	г. Москва, ул. Самокатная, 2 «А»	ООО «ЭнергоБит»	(495) 956-70-57
56	г. Серпухов, ул. Химиков, 2	ИП Литвинов А.А.	(4967) 76-09-66 8- 965-171-53-73
57	г. Химки, ул. Кольцевая, 8	ИП Задерей А.А.	(495)572-70-17, (495)572-70-71
Мордовия			
58	г. Саранск, ул. Пр. 70 лет Октября, 94-69	ИП Дрондин А.В.	(8342) 55-14-37, (8342) 30-24-42
Мурманская область			
59	г. Мончегорск, Никелевое шоссе, 12 Б	ИП Кутузов СВ.	(81536)7-29-54, (81536)7-20-96

Нижегородская область		
60	г. Нижний Новгород, ул. Ларина, д. 18 «А»	ООО «Бытовая автоматика-сервис» (831)461-88-48
61	г. Нижний Новгород, ул. Коновалова, д. 6, оф.100	ООО «Бытовая автоматика-сервис» (831)229-98-16 СВА. RF (сайт)
Новосибирская область		
62	г. Новосибирск-7, ул. Фабричная, 16	ООО «Рембыттехника» (3833) 63-86-59
Омская область		
63	г. Омск, пр. Космический, 99/2	СЦ ООО «Бытовая техника» (381-2)54-89-60, (381-2)32-20-63
64	г. Омск, ул. Лермонтова, 194	ООО «Домотехника-Сервис»(3812)32-43-24
Орловская область		
65	г. Орел, ул. 2-я Курская, 3	ИП Вихляев С.М. (4862)73-41-51
Оренбургская область		
66	г. Бугуруслан, ул. Транспортная, 2	ИП Покручина В.И. (35352)9-10-99 (35352)3-23-98
67	г. Оренбург, ул. Комсомольская, 16	ООО «Тико-Сервис» (3532) 77-97-25
68	г. Оренбург, ул. Невельская, 8 А	ООО «Ликос-Сервис плюс» (3532)57-24-91, (3532) 57-24-94
69	г. Орск, пр-т Ленина, 82 Б	ИП Бердников В.В. (3537) 37-23-83, (3537)27-91-83
Пензенская область		
70	г. Пенза, ул. Мирская, 17	ООО «Орбита-Сервис» (8412)42-27-26, (8412)49-24-25, (8412)94-04-45
71	г. Пенза, ул. Суворова, 225	ООО «Рембыттехника-плюс» (8412)68-39-82, (8412)68-02-37
Пермская область		
72	г. Пермь, ул. Адмирала Нахимова, 18	ООО «Спектр-2» (342) 252-57-58
73	г. Пермь, ул. Инженерная, 10	ООО «Импорт-Сервис» (342)266-12-60
74	г. Соликамск, ул. Белинского, 11	ИП Шамратов И.И. (34253) 2-85-26
75	г. Чусовой, ул. Ленина, 31	ИП Устинов А.В. (34256) 5-56-80
Приморский край		
76	г. Владивосток, ул. Спиридонова, 40	ООО «Холод-Мастер» (4232) 29-46-91
Псковская область		
77	г. Псков, Рижский проезд, 70А	ООО «МиниМакс» (8112)72-13-90 (8112)57-72-90
Ростовская область		
78	г. Азов, ул. Чехова, 28	ООО «Рембыттехника» (86342)53-690
79	г. Аксай, пр. Ленина, д. 1	ИП Климов Н.В. (86350)5-58-60 «Комета-Сервис»
80	п. Веселый, ул. Думенко, 45А	ИПКобыш В.И. (86358)68-199
81	г. Каменск-Шахтинский, ул. К. Маркса, 81	ООО «Диорит-Сервис» (86365) 4-07-73, (86365)4-28-51

Рязанская область		
82	г. Рязань, ул. Новоселов, 21 А	ООО «Турист» (4912)50-40-40 (4912) 50-45-45
Саратовская область		
83	г. Балашов, ул. Луначарского, 102	ИП Рыженькина Н.С. 8-917-213-17-78
84	г. Вольск, ул. Советская, 7	ООО «Мастер-Сервис» (84593) 7-23-60
85	г. Маркс, ул. Колхозная, 94	ИП Коваленко Ю.Ф. (84567)5-21-17, 8-927-121-42-08
86	г. Саратов, пр. 50 лет Октября, пл. Ленина	Бюро гарантийного обслуживания ТНП (8452) 30-80-16
Самарская область		
87	г. Самара, ул. Ташкентская, д. 88, корп. 1 оф. 3	ООО «Стандарт» (846) 972-37-71
88	г. Сызрань, ул. Победы, 16	ОАО «Радуга» (8464) 33-23-64
89	г. Тольятти, ул. Революционная, 52	ООО «ТМ Сервис» (8482) 70-90-10 (8482) 37-38-90
Свердловская область		
90	г. Екатеринбург, ул. Маневровая, 31	ИП Шайдаров И.А. (343) 381-99-93, (343) 381-99-94
91	г. Екатеринбург, ул. 8 Марта, 84	ООО «Техноплюс» (343) 295-14-51
Смоленская область		
92	г. Смоленск, ул. Нарвская, 4	ООО «В-Холдинг» (4812)38-87-32, (4812)66-38-45
Ставропольский край		
93	г. Ессентуки, ул. Чапаева, 65	ООО ТТЦ «СТИНОЛ» (8793)97-14-97, (87934) 5-45-70
94	г. Михайловск, ул. Коллективная, 1	ООО «Айова-Сервис» (86553) 5-93-78
95	г. Ставрополь, 50 лет ВЛКСМ, 8/1	ООО «Бытсервис» (8652)74-01-91
Тамбовская область		
96	г. Тамбов, ул. Московская, 23 А	ООО ТТЦ «Атлант-Сервис» (84752) 72-66-56, (84752) 72-63-46
Татарстан		
97	г. Елабуга, ул. Пролетарская, 5 Филиал г. Набережные Челны, ул. Ак. Рубаненко, д. 10, оф. 171	ООО «Полюс» (85557)2-77-66, 8- 917-299-66-66
98	г. Казань, ул. Восстания, 100	ООО «Элнет» (843) 240-64-94
Тверская область		
99	г. Тверь, ул. 15 лет Октября, 12	ООО Сервисный центр «Веста-Сервис» (4822)42-41-86, (4822) 32-35-65
Томская область		
100	г. Томск, ул. Некрасова, 12	ООО «Главбытсервис» (3822)26-64-62, (3822) 44-03-07
Тульская область		
101	г. Новомосковск, ул. Садовского, 42	ООО «Дмитрий» (48762) 2-39-89
102	г. Тула, ул. Кауля, 16	ООО «Рембыттехника» (4872) 37-30-23

Тюменская область		
103	г. Ишим, ул. Иркутская, 16	ИП А.А. Черногор (34551)7-64-74 (34551)5-05-11
104	г. Тобольск, пер. Знаменский, стр. 4 ТЦ «Симпатия» пав. №42 СЦ «Бытовик»	ИП Обухова О.Н. (3456) 27-34-39, 7-922-471-2731
105	г. Тюмень, ул. Республики, 143	ООО «Элит-Сервис» (3452)95-07-17, (3452)20-10-59
Удмуртская Республика		
106	г. Ижевск, ул. Азина, 4	ООО «Аргус-Сервис» (3412)30-79-79
Ульяновская область		
107	г. Димитровград, пр-т Ленина, 59-15	ИП Чуряков В.А. 8-927-813-34-21
108	г. Ульяновск, ул.Московское шоссе, д.85	ООО «Торгово-сервисный центр «Фактор» (8422) 48-33-33, (8422) 98-30-33
Хабаровский край		
109	г. Советская Гавань, ул. Киевская, 27	ООО «Рембытсервис» (42138)44-666, (42138)92-999
Челябинская область		
110	г. Магнитогорск, пр. Ленина, 98/1	ООО «Электрон-Холод» (3519) 35-24-74
111	г. Челябинск, ул. Производственная, 8 Б	ООО ТТЦ «Рембыттехника» (3512)39-39-26
112	г. Челябинск, ул. Троицкая, 2 В	ЗАО ТТЦ «Биргоса» (3512)62-51-29
Чеченская Республика		
113	г. Грозный, ул. Ханкальская, 79	Фирма «Техноплюс» ООО (8712) 22-39-88, (8712)22-20-37
Чувашская Республика		
114	г. Канаш, ул. Полевая, 20	ИП Ю.С. Дмитриев (83533)4-16-19
115	г. Чебоксары, ул. Президентский б-р, 11	ООО «Инфолайн» (8352)62-38-90
Ярославская область		
116	г. Рыбинск, Ярославская область ул. Моторостроителей, д. 21	ИП Удальцов В.Н. (4855)24-31-21 СС «Техносервис»
117	г. Ярославль, пр-т Ленина, 23	ИП Галкин М.В. (4852) 92-92-80

Примечание:

При затруднении решения вопросов по гарантийному ремонту обращайтесь к изготовителю:

410040, г. Саратов, пр. 50 лет Октября, пл. Ленина ООО «СЭПО-ЗЭМ»,
Гарантийная служба (845-2) т. ф. 30-80-60, т. 30-83-18 service@sepo.ru

ТАМОЖЕННЫЙ СОЮЗ**СЕРТИФИКАТ СООТВЕТСТВИЯ**№ ТС RU C-RU.AL16.B.03332Серия RU № **0258595**

ОРГАН ПО СЕРТИФИКАЦИИ продукции Общества с ограниченной ответственностью «Гарант Плюс».
 Место нахождения: 121170, Российская Федерация, город Москва, Кутузовский проспект, дом 36, строение 3.
 Фактический адрес: 121170, Российская Федерация, город Москва, Кутузовский проспект, дом 36, строение 3.
 Телефон/факс: +7(495) 532-86-08, адрес электронной почты: garantplus-os@inbox.ru. Аттестат аккредитации
 регистрационный № РОСС RU.0001.11AL16 выдан 05.02.2013 года Федеральной службой по аккредитации

ЗАЯВИТЕЛЬ Общество с ограниченной ответственностью «БЕРКУТ-2000». Основной государственный
 регистрационный номер: 1026403048891. Место нахождения: 410040, Российская Федерация, город Саратов, проспект
 50 лет Октября, площадь Ленина, Корпус СЭПО. Фактический адрес: 410040, Российская Федерация, город Саратов,
 проспект 50 лет Октября, площадь Ленина, Корпус СЭПО. Телефон: +78452308222, факс: +78452308222, адрес
 электронной почты: berkut-snab@yandex.ru

ИЗГОТОВИТЕЛЬ Общество с ограниченной ответственностью «БЕРКУТ-2000».
 Место нахождения: 410040, Российская Федерация, город Саратов, проспект 50 лет Октября, площадь Ленина, Корпус
 СЭПО. Фактический адрес: 410040, Российская Федерация, город Саратов, проспект 50 лет Октября, площадь Ленина,
 Корпус СЭПО

ПРОДУКЦИЯ Электрические аппараты бытового назначения: холодильники, модели - согласно
 приложению на одном листе, бланк № 0161699
 Продукция изготовлена в соответствии с техническими условиями ТУ 5156-003-26867771-2015
 Серийный выпуск

КОД ТН ВЭД ТС 8418 10 800 1, 8418 21 910 0, 8418 21 990 0, 8418 40 200 1

СООТВЕТСТВУЕТ ТРЕБОВАНИЯМ ТЕХНИЧЕСКИХ РЕГЛАМЕНТОВ ТАМОЖЕННОГО СОЮЗА:
 ТР ТС 004/2011 «О БЕЗОПАСНОСТИ НИЗОВОЛЬТНОГО ОБОРУДОВАНИЯ»
 ТР ТС 020/2011 «ЭЛЕКТРОМАГНИТНАЯ СОВМЕСТИМОСТЬ ТЕХНИЧЕСКИХ СРЕДСТВ»

СЕРТИФИКАТ ВЫДАН НА ОСНОВАНИИ - протоколов испытаний от 05.03.2015 года №№ 2134-219-
 161/P, 2135-219-161/P, 2136-219-161/P, 2137-219-161/P Испытательной лаборатории Общества с
 ограниченной ответственностью «Ремсервис», аттестат аккредитации регистрационный № РОСС
 RU.0001.21AB80 срок действия с 21.10.2011 по 21.10.2016 года;
 - акта анализа состояния производства от 16.03.2015 года № 480/2015 органа по сертификации продукции
 Общества с ограниченной ответственностью «Гарант Плюс»

ДОПОЛНИТЕЛЬНАЯ ИНФОРМАЦИЯ Условия и сроки хранения продукции, срок службы (годности)
 указаны в прилагаемой к продукции эксплуатационной документации

СРОК ДЕЙСТВИЯ С 17.03.2015 ПО 16.03.2020 ВКЛЮЧИТЕЛЬНО

Руководитель (уполномоченное
лицо) органа по сертификацииК.С. Мельникова
(инициалы, фамилия)Эксперт (эксперт-аудитор)
(эксперты (эксперты-аудиторы))А.А. Трунин
(инициалы, фамилия)

ПРИЛОЖЕНИЕ

Лист 1
Всего листов 1

К СЕРТИФИКАТУ СООТВЕТСТВИЯ № TC _____ RU C-RU.AL16.B.03332 _____

Серия RU № **0161699**

Перечень продукции, на которую распространяется действие сертификата соответствия

Код ТН ВЭД ТС	Наименование, типы, марки, модели однородной продукции, составные части изделия или комплекса	Обозначение документации, по которой выпускается продукция
	Электрические аппараты бытового назначения для хранения пищи: холодильники, модели:	
8418 10 800 1	«САРАТОВ-173» КШМХ-335/125, «САРАТОВ-174» КШД-335/125;	ТУ 5156-003-26867771-2015
8418 21 910 0	«САРАТОВ-501» КШ-160, «САРАТОВ-501М» КШ-160, «САРАТОВ-504» КШ-225, «САРАТОВ-505» КШ-120;	ТУ 5156-003-26867771-2015
8418 21 990 0	«САРАТОВ-502» КШ-300, «САРАТОВ-502М» КШ-300, «САРАТОВ-503» КШ-335;	ТУ 5156-003-26867771-2015
8418 40 200 1	«САРАТОВ-106М» МКШ-125.	ТУ 5156-003-26867771-2015



Руководитель (уполномоченное
лицо) органа по сертификации

Handwritten signature
(подпись)

К.С. Мельникова
(инициалы, фамилия)

Эксперт (эксперт-аудитор)
(эксперты (эксперты-аудиторы))

Handwritten signature
(подпись)

А.А. Трунин
(инициалы, фамилия)