

gorenje

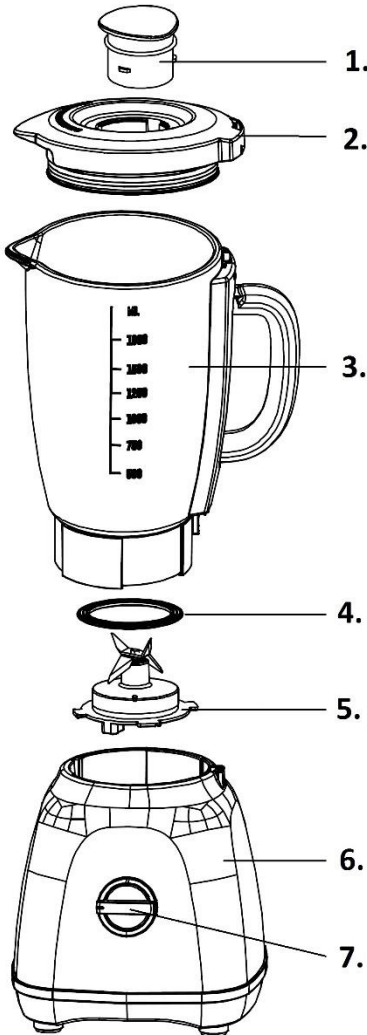


B800RL

| | | |
|-------------------|----------------------------|-------------|
| Nastavni mešalnik | Navodila za uporabo | SI |
| Mikser | Upute za uporabu | BIH HR |
| Mikser | Uputstvo za upotrebu | BIH SRB MNE |
| Миксер | Упатства за употреба | MK |
| Blender | Instruction manual | GB |
| Mixer | Manual de utilizare | RO |
| Mixér | Návod na použití | CZ |
| Mixér | Návod na obsluhu | SK |
| Mixer | Használati utasítás | H |
| Миксер | Инструкции за употреба | BG |
| Mixer | Instrukcja obsługi | PL |
| Змішувач | Інструкція з експлуатації | UA |
| Мешалка | Инструкция по эксплуатации | RUS |
| Frullatore | Istruzioni per l'uso | I |
| Mixer | Gebrauchsanweisung | D |
| Blender | Notice d'utilisation | F |

| | | |
|-----------|---------------------------------|----|
| SL | Navodila za uporabo | 3 |
| HR | Upute za uporabu | 7 |
| SRB - MNE | Uputstvo za upotrebu | 12 |
| MK | Упатства за употреба | 17 |
| EN | Instruction manual | 22 |
| RO | Instrucțiuni de utilizare | 26 |
| CS | Návod k obsluze | 30 |
| SK | Návod na obsluhu | 34 |
| HU | Használati útmutató | 38 |
| BG | Инструкция за употреба | 43 |
| PL | Instrukcja obsługi..... | 47 |
| UA | Інструкції з експлуатації | 53 |
| РУС | Руководство пользования..... | 57 |
| IT | Istruzioni d'uso | 61 |
| DE | Gebrauchsanweisung | 65 |
| FR | Notice d'utilisation | 70 |

Splošni opis



1. Pokrov odprtine za dodajanje sestavin/merica
2. Pokrov
3. Vrč sekjalnika (1,5 litra)
4. Tesnilni obroč vrča
5. Rezilo s podnožjem
6. Pogonska enota (ohišje z motorjem)
7. Vtikač in priključna vrstica/kabel
8. Upravljalni gumb

Pomembno

Pred uporabo aparata pozorno preberite za priročnik za uporabo. Priročnik shranite, če bi ga v prihodnje še potrebovali.

Nevarnost

Nikoli ne potopite ohišja z motorjem v vodo in ne pomivajte ga pod tekočo vodo.

Pozor

1. Ta aparat je namenjen izključno uporabi v gospodinjstvu.
2. Pred uporabo preberite vsa navodila in diagrame. Navodila shranite, če bi jih v prihodnje še potrebovali.
3. Aparat naj pod večjo obremenitvijo ne deluje neprekinjeno več kot 60 sekund. Po tem času počakajte dovolj dolgo, da se ohladi.
4. Preden priključite aparat na električno omrežje, preverite, če se napetost, navedena na napisni tablici, ujema z napetostjo v električni napeljavi.
5. Ne pustite, da priključna vrstica visi čez rob mize ali delovne površine. Prav tako pazite, da se priključna vrstica ne dotika vročih površin, npr. štedilnika oz. kuhališča.
6. Nikoli ne uporabljajte pripomočkov ali delov drugih proizvajalcev, ki jih ne priporoča ali proizvaja proizvajalec tega aparata, saj lahko to povzroči osebne poškodbe.
7. Ne uporabljajte aparata, če je priključna vrstica, vtičač, rezilo ali kateri koli drugi del poškodovan. V primeru poškodbe priključne vrstice ali rezila tega proizvoda je poškodovani del dovoljeno zamenjati le s posebnim delom, namenjenim za uporabo s tem proizvodom, ali pa ga

mora zamenjati pooblaščen serviser podjetja Gorenje.

8. Med delovanjem aparata ne segajte z rokami v vrč.
9. Ne odstranite vrča ali rezila s pogonske enote, ko aparat še deluje.
10. Pred vklopom aparata se prepričajte, da so vsi deli pravilno nameščeni.
11. Preden razstavite motor ali ga očistite, se prepričajte, da motor in rezilo mirujeta.
12. Ne dotikajte se ostrih rezil, še posebej, ko je aparat vklopljen.
13. Ne potopite pogonske enote (ohišja z motorjem), vtičnega ali priključne vrvice v vodo ali katero koli drugo tekočino.
14. Otroci, stari osem let in več, ter osebe z zmanjšanimi fizičnimi, senzoričnimi in umskimi zmožnostmi ali s pomanjkljivim znanjem ter izkušnjami lahko uporabljajo ta aparat pod ustreznim nadzorom ali če so prejeli ustrezna navodila glede varne uporabe aparata in če razumejo nevarnosti, ki so povezane z uporabo aparata.
15. Otroci naj se ne igrajo z aparatom, naj ga ne čistijo ali kakorkoli rokujejo z njim brez ustreznega nadzora.
16. Poškodovano priključno vrstico sme zamenjati le proizvajalec ali pooblaščen serviser oz. druga strokovno usposobljena oseba, saj je sicer takšno opravilo lahko nevarno.
17. Pred menjavo pripomočkov ali preden se približate premičnim delom aparata, le tega izklopite in ga izključite iz električnega omrežja.
18. Prosimo, upoštevajte zgoraj navedena varnostna opozorila.

Aparat je označen v skladu z Evropsko direktivo 2012/19/ES o Odpadni električni in elektronski opremi. Ta direktiva določa okvir vračila in recikliranja odpadne električne in elektronske opreme in velja za vso Evropo.

Uporaba aparata

Priprava na uporabo:

1. Pomijte vse snemljive dele (glej poglavje "Čiščenje").
2. Pred uporabo se prepričajte, da so vsi deli ustrezno sestavljeni.
3. Temperatura hrane, ki jo sekljate oz. mešate, ne sme presegati 60 °C, količina pa ne sme segati preko oznake za največjo količino na vrču.

UPORABA MEŠALNIKA:



1. Namestite tesnilni obroč preko rezila s podnožjem.
2. Rezilo s podnožjem namestite na pogonsko enoto.
3. Namestite vrč na pogonsko enoto tako, da ga obrnete v smeri, ki jo kaže puščica.
4. V vrč dodajte sestavine. Posamezni kosi naj ne bodo večji od 2 cm.
5. Namestite pokrov.
6. Vrč namestite na pogonsko enoto.

Nasvet: Če želite dodati sestavine med delovanjem motorja, lahko:



I. Odprete notranji pokrov, tako da ga obrnete v nasprotni smeri urinega kazalca.



II. Dodate sestavine v vrč skozi odprtino v pokrovu.

7. Ko ste sesekljali sestavine, z gumbom izklopite aparat, nato aparat izklopite iz omrežnega napajanja.

NASVETI ZA UPORABO:

1. Tekoče sestavine: mlečni izdelki, sokovi, juhe, pijače, paste, mlečni napitki itd.
2. Kombinacija mehkih sestavin: mleko, papaja, majoneza
3. Priprava kašaste kuhane hrane: hrana za dojenčke

Uporaba mlinčka

1. Izklopite aparat iz električnega omrežja.
2. Mlinček obrnite na glavo (s spodnjim delom navzgor).
3. Podstavek mlinčka zasučite v smeri urinega kazalca, da ga sprostite, nato pa ga privzdignite iz mlinčka.
4. Sestavine, ki jih želite zmlati, postavite v posodo. Za mletje so primerne le suhe sestavine.

Za najboljše rezultate posode ne napolnite več kot do ene tretjine.

5. Ponovno namestite podstavek mlinčka in ga zasučite v nasprotni smeri urinega kazalca, da se zaklene v svoj položaj.
6. Mlinček obrnite pravilno, s spodnjim delom navzdol.
7. Namestite mlinček na motor in ga zasučite v smeri urinega kazalca, da se zaskoči.
8. Pritisnite tipko "PULSE", da uporabite pulzno delovanje. Aparat bo deloval, dokler boste držali tipko. Ko ga ustavite, počakajte, da se rezila povsem zaustavijo.
9. Mlinček zasučite v nasprotni smeri urinega kazalca, da se odklene in ga privzdignite iz ohišja motorja.
10. Mlinček obrnite na glavo (s spodnjim delom navzgor).
11. Nekajkrat nežno udarite po mlinčku, da stresete celotno vsebino v posodo.

12. Podstavek mlinčka zasučite v smeri urinega kazalca, da ga sprostite, nato pa ga privzdignite iz mlinčka.
13. Izpraznite posodo.

Čiščenje in vzdrževanje

ČIŠČENJE

Aparat je lažje očistiti, če to storite takoj po uporabi.

1. Izklopite aparat, odstranite vrč ali mlinček za mletje s pogonske enote, odstranite komplet rezila iz vrča ter odstranite komplet rezila za mletje iz posode za mletje.
2. Očistite posamezne dele s ščetko v topli vodi z majhno količino detergenta za ročno pomivanje posode, nato pa jih sperite pod tekočo vodo.
3. Pogonsko enoto očistite z vlažno krpo. Nikoli ne potopite pogonske enote (ohišja z motorjem) v vodo in ne spirajte ga pod tekočo vodo.
4. Ne dotikajte se ostrih rezil, še posebej, ko je aparat vklopljen.



Nikoli ne polagajte samega noža na pogonsko enoto!

VZDRŽEVANJE IN NEGA

1. Aparat hranite v suhem okolju.
2. Nikoli ne uporabljajte vrča ali katerega koli drugega dela v mikrovalovni pečici.

Vodič za vaš sekljalnik

| Opravilo | Vrsta hrane | Priporočena nastavitev | Priporočen postopek |
|-------------------|-------------------------------------|-----------------------------|--|
| Penjenje | Mlečni shake, smoothie | 3, 4 | Uporabite ohlajeno mleko. Mešajte, dokler ne dosežete zelene gostote oz. teksture. |
| Sekljanje | Oreški, čokolada, česen ali zelišča | Trenutno delovanje (pulse) | Sekljajte pol skodelice sestavin naenkrat, da bodo koščki enake velikosti. |
| Penasto mešanje | Maslo ali sladkor | 3, 4 | Mešajte maslo in sladkor, dokler ne nastane kremasta zmes. Priporočamo, da na polovici mešanja ustavite sekljalnik ter postrgate kremo s strani vrča. Ne mešajte predolgo. |
| Drobljenje | Krušne drobtine, drobtine piškotov | 2, 3 | Nalomite na kose in sekljajte, dokler ne nastanejo drobtine. |
| Drobljenje ledu | Led | 3, 4, 5, trenutno delovanje | Dodajte 1/4 skodelice vode. Za drobljenje ledu uporabite katero koli nastavitev ali pa 3 do 4-krat zapored pritisnite tipko za trenutno delovanje (pulse). |
| Priprava emulzije | Polivke za solato | 1, 2 | Mešajte, dokler ne nastane homogena zmes. Med mešanjem lahko dodajate olje skozi odprtino za dolivanje oz. dodajanje sestavin v pokrovu. |
| Sladkor v prahu | Kristalni sladkor | 4, 5 | Drobite približno 20 sekund za grobo mleti sladkor v prahu in še nadaljnjih 10 sekund za fino mleti sladkor v prahu. |
| Mešanje | Tekoče testo | 2, 3 | Sestavine mešajte le toliko, da nastane homogena zmes. Ne mešajte predolgo. |
| Pire | Juhe, zelenjava, sadje | 3, 4 | Mešajte, dokler ne nastane gladka zmes. |

POZOR! Čas sekljanja ali mešanja se lahko spreminja glede na količino sestavin v vrču; navedena trajanja so le okvirna.

Odpravljanje težav

- Če med delovanjem pride do nenormalnih pojavov, kot so hrup, nenavaden vonj, dim ter povišana temperatura, izklopite aparat iz napajanja in prenehajte z uporabo.
- Če aparat ne deluje, preverite, če je pravilno priključen na električno omrežje, če je stikalo obrnjeno na položaj za vklop in če so nastavki pravilno nameščeni.
- Če aparat še vedno ne deluje, se obrnite na pooblaščenega serviserja.

Zaščita okolja

Ta oznaka pomeni, da proizvoda v Evropski uniji ne smete zavreči skupaj z ostalimi gospodinjstskimi odpadki. Da preprečite morebitno škodo za okolje in človeško zdravje, ki jo lahko povzročí nekontrolirano odlaganje odpadkov, poskrbite za



bo aparat ustrežno recikliran in prispevate k trajnostni ponovni uporabi materialnih virov. Aparat vrnite preko sistema za vračanje in zbiranje ali pa se obrnite na prodajalca, pri katerem ste kupili aparat. Prodajalec lahko poskrbi za recikliranje aparata, ki bo varno za okolje.

Garancija in servis

Če potrebujete informacije ali imate težave pri uporabi aparata, pokličite Gorenjev Center za stik s strankami v svoji državi (telefonska številka je navedena na mednarodnem garancijskem listu). Če v vaši državi ni Centra za stik s strankami, pokličite Gorenjev servisni oddelek za aparate za dom.

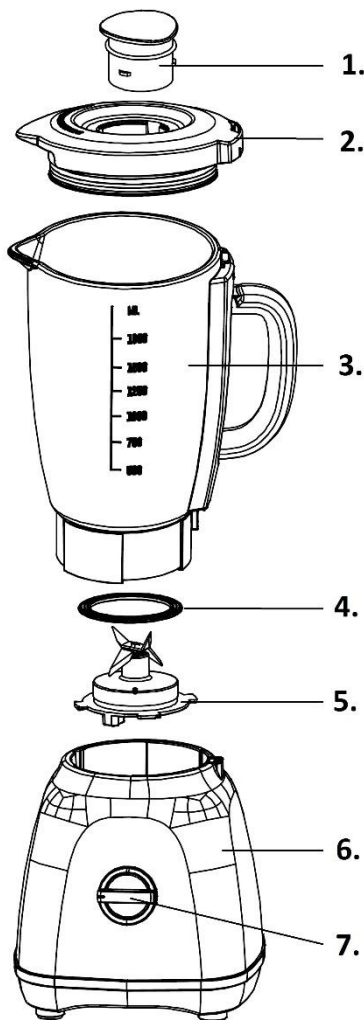
Samo za osebno uporabo!

GORENJE

VAM ŽELI OBILO UŽITKA PRI UPORABI VAŠEGA APARATA.

Pridržujemo si pravico do kakršnih koli sprememb.

Detaljan opis uređaja



1. Unutarnji poklopac
2. Pokrov
3. Vrč
4. Obruč brtve vrča
5. Komplet oštrica za miksanje
6. Postolje
7. Gumb za upravljanje

Prije početka uporabe uređaja detaljno se upoznajte s korisničkim priručnikom i sačuvajte ga za možebitno kasnije korištenje.

Opasnost

Motorni pogon uređaja ne smijete uranjati u vodu, niti ga ispirati pod mlazom tekuće vode.

Upozorenja

1. Ovaj uređaj je namijenjen isključivo za kućnu uporabu.
2. Prije uporabe pažljivo pročitajte upute za uporabu, proučite sve dijagrame, i sačuvajte ovaj korisnički priručnik za kasniju uporabu.
3. Kada miješate ili miksate teže namirnice odnosno veće količine, uređaj ne smije raditi neprekidno duže od 60 sekundi. Nakon tog vremena dozvolite mu da se dovoljno ohladi prije ponovne uporabe.
4. Prije priključenja uređaja na električnu instalaciju, provjerite dali napon uređaja naveden na postolju odgovara naponu vaše kućne električne instalacije.
5. Pazite da vam priključni kabel ne visi preko rubova radnog pulta, ili tako da dođe u dodir s bilo kakvim vrućim dijelovima ili drugim izvorima toplote, uključujući i peć, odnosno štednjak.
6. Nikad nemojte koristiti nikakve druge priključke, odnosno nastavke drugih proizvođača koji nisu izričito dozvoljeni, jer time možete dovesti u opasnost od ozljeda osobe koje koriste uređaj.
7. Uređaj ne smijete koristiti ukoliko utvrdite da je oštećen bilo priključni kabel, njegov utikač, ili rotirajuća oštrica. Ukoliko dođe do oštećenja priključnog kabela ili oštrice, te specijalne dijelove smije zamijeniti isključivo stručno osposobljen servisni centar, odnosno serviser Gorenja.

8. Kad je uređaj u pogonu nemojte gurati ruke u vrč.
9. Također nemojte skidati vrč sa postolja kad je uređaj u pogonu.
10. Prije pokretanja uređaja provjerite da li su svi dijelovi pravilno montirani i učvršćeni.
11. Uređaj nije namijenjen tome da ga koriste mala djeca ili bolesne osobe bez odgovarajućeg nadzora.
12. Prije no što započnete rastavljati dijelove i čistiti uređaj, dobro provjerite da li je pogonski motor zaustavljen i da li su se svi pomični dijelovi prestali micati.
13. Izbjegavajte dodir s oštrim rubovima oštrica, naročito ako je uređaj ukopčan u utičnicu električne instalacije.
14. Motorni pogon, utikač ili priključni kabel ne smijete uranjati u vodu ili bilo koju drugu tekućinu.
15. Djeca starija od osam godina, te osobe (uključujući i djecu) smanjenih fizičkih, osjetilnih ili mentalnih sposobnosti, ili osobe s nedostatkom iskustava i znanja u rukovanju uređajem, smiju koristiti ovaj uređaj isključivo pod odgovarajućim nadzorom osoba, odgovornih za njihovu sigurnost, i ako su dobile odgovarajuće upute u vezi sa sigurnom uporabom uređaja, i ako razumiju opasnosti povezane s korištenjem uređaja.
16. Ne dozvolite djeci da koriste uređaj kao igračku. Također nemojte dozvoliti da djeca sudjeluju u čišćenju i održavanju uređaja bez odgovarajućeg nadzora.
17. Uređaj nije namijenjen da ga koriste osobe (uključujući i djecu) smanjenih fizičkih, osjetilnih ili mentalnih sposobnosti, ili osobe s nedostatnim iskustvom i znanjem, osim ako su pod nadzorom, odnosno ako su od osoba zaduženih za njihovu sigurnost dobile odgovarajuće upute u vezi s pravilnom uporabom uređaja.
18. Djeca moraju biti pod stalnim nadzorom kako se ne bi igrala uređajem.
19. Da bi izbjegli opasnosti od ozljeda, oštećen priključni kabel smije zamijeniti isključivo proizvođač, njegov ovlašteni servis, ili neka druga odgovarajuće stručno osposobljena osoba.
20. Prije promjene nastavaka i pomagala, kao i prije nego što se rukama približite pomičnim dijelovima, obavezno isključite pogon uređaja i iskopčajte ga iz utičnice električne instalacije.
21. Molimo vas da se pridržavate svih gore navedenih sigurnosnih predostrožnosti.

Ovaj uređaj označen je sukladno europskoj Direktivi 2012/19/EU u vezi otpadne električne i elektronske opreme (*Waste Electrical and Electronic Equipment - engl. skraćunica WEEE*). Te smjernice opredjeljuju zahtjeve koji se primjenjuju u čitavoj Europskoj Uniji za zbrinjavanje i reciklažu otpadne električne i elektronske opreme.

Rukovanje uređajem

Priprema za uporabu:

1. Dobro operite sve odvojive dijelove (prema uputama u poglavlju 'Čišćenje uređaja').
2. Prije početka uporabe provjerite da li su svi dijelovi pravilno montirani i na svom mjestu.
3. Temperatura hrane koju namjeravate miješati (miksati) ne bi smjela premašivati 60°C, a količina (zapremina) hrane koju želite obraditi ne smije premašiti odgovarajuću oznaku maksimalne količine na vrču.

UPORABA BLENDERA:



1. Najprije stavite brtveći obruč vrča preko kompleta oštrica za miksanje.
2. Sada komplet oštrica montirajte na podnožje vrča.
3. Podnožje vrča montirajte na vrč i pričvrstite ga zaokrenuvši ga u smjeru strjelice.
4. U vrč posložite namirnice koje su izrezane na komadiće koji nisu veći od 2 cm.
5. Pritiskom odozgo uglavite pokrov vrča na svoje mjesto.
6. Postavite vrč na podnožje.

Savjet: ukoliko želite dodavati sastojke dok se motor okreće, to možete napraviti na slijedeći način:



I: TUnutrašnji poklopac na pokrovu vrča zaokrenite u suprotnom smjeru od kazaljki na satu.



II. Kroz otvor na pokrovu dodajte potrebne namirnice u vrč.

7. Kada ste završili sa obradom hrane, pritisnite tipku za uključenje/isključenje i isključite rad uređaja, a zatim izvucite i priključni kabel.

KORISNI SAVJETI:

1. Tekući sastojci su: mliječni proizvodi, sokovi, juhe, razna pića, paste, mliječni frapei, itd.
2. Kombinacija mekih sastojaka: mlijeko, papaja, majoneza.
3. Možete raditi i kuhane sastojke poput kašica: npr. za dječju hranu.

Vodič za vašu sjeckalicu

| Postupak | Vrsta hrane | Preporučljiva podešenost | Preporučljiv postupak |
|--------------------|---------------------------------------|------------------------------|--|
| Pjenjenje | Mliječni shake, smoothie | 3, 4 | Koristite ohlađeno mlijeko. Miješajte sve dok ne postignete traženu gustoću, odnosno teksturu. |
| Sjeckanje | Oraščići, čokolada, češnjak ili bilje | Trenutno djelovanje (pulse) | Sjeckajte pola šalice sastojaka odjednom, da komadići budu jednake veličine. |
| Pjenasto miješanje | Maslac ili šećer | 3, 4 | Miješajte maslac i šećer, sve dok ne nastane kremasta smjesa. Preporučujemo da na polovici miješanja zaustavite sjeckalicu, te ostružete kremu sa strana vrča. Nemojte miješati predugo. |
| Drobljenje | Krušne mrvice, mrvice kekisa | 2, 3 | Nalomite na komade i sjeckajte sve dok ne nastanu mrvice. |
| Usitnjavanje leda | Led | 3, 4, 5, trenutno djelovanje | Dodajte 1/4 šalice vode. Za drobljenje leda koristite bilo koju podešenost, ili 3 do 4 puta uzastopce pritisnite tipku za trenutno djelovanje (pulse). |
| Priprema emulzije | Preljevi za salatu | 1, 2 | Miješajte sve dok ne nastane homogena smjesa. Tijekom miješanja možete dodavati ulje kroz otvor za dolijevanje, odnosno dodavanje sastojaka u pokrovu. |
| Šećer u prahu | Kristalni šećer | 4, 5 | Drobite približno 20 sekundi za grubo mljeveni šećer u prahu, i još daljnjih 10 sekundi za fino mljeveni šećer u prahu. |
| Miješanje | Tekuće tijesto | 2, 3 | Sastojke miješajte samo onoliko koliko treba da nastane homogena smjesa. Nemojte miješati predugo. |
| Pire | Juhe, povrće, voće | 3, 4 | Miješajte sve dok ne nastane glatka smjesa. |

PAŽNJA! Vrijeme sjeckanja ili miješanja može se mijenjati u ovisnosti o količini sastojaka u vrču; navedena trajanja su samo okvirna.

Čišćenje i održavanje uređaja

ČIŠĆENJE

Uređaj ćete najlakše očistiti ako to učinite netom nakon uporabe.

1. Izvucite priključni kabel iz utičnice, skinite vrč odnosno posudu za mljevenje sa postolja, odstranite komplet oštrica iz vrča, odnosno izvadite komplet oštrica za mljevenje iz posude.
2. Te dijelove očistite koristeći četku i toplu vodu, kojoj ste dodali nešto deterdženta za pranje posuđa, te ih nakon toga isperite pod tekućom vodom.
3. Postolje uređaja obrišite vlažnom krpom. Motorni pogon, odnosno postolje uređaja ne smijete uranjati u vodu niti ispirati pod mlazom tekuće vode.
4. Izbjegavajte dodir s oštricama, naročito ako je priključni kabel uređaja ukopčan u utičnicu.

NJEGA I ČUVANJE

1. Kada nije u uporabi, uređaj držite na suhom mjestu.
2. Vrč i druge dijelove uređaja nemojte nikad stavljati u mikrovalnu pećnicu.

Otklanjanje kvarova

1. Ukoliko tijekom uporabe uređaja opazite bilo kakve nenormalne pojave, kao što je neobična buka, neprijatan vonj, ili povećana temperatura, smjesta iskopčajte uređaj iz utičnice električne energije i prestanite ga koristiti.
2. Ako ne možete pokrenuti rad uređaja, provjerite da li je pravilno priključen na napajanje električnom energijom, i da li je gumb za pokretanje u položaju uključeno, odnosno da li su svi dijelovi pravilno pričvršćeni na svoje mjesto.
3. Ukoliko uređaj usprkos tome ne funkcionira pravilno nakon gornjih provjera, obratite se ovlaštenoj servisnoj službi.

Briga za okolinu

Simbol na proizvodu ili na njegovoj ambalaži označuje, da u cjelokupnoj Europskoj Uniji ovim proizvodom ne smijete postupati kao i s ostalim kućanskim otpacima. Da bi spriječili potencijalne negativne posljedice na okoliš i zdravlje ljudi, koje bi inače mogli ugroziti neodgovornim zbrinjavanjem, postupite odgovorno i uručite uređaj prikladnim sabirnim točkama za recikliranje elektroničkih i električnih aparata, i time pridonosite k održivom rješenju ponovne uporabe sirovina. Za detaljnije informacije o recikliranju ovog proizvoda molimo Vas da kontaktirate Vaš lokalni gradski ured, službu za odvoženje otpada iz kućanstva ili trgovinu u kojoj ste kupili proizvod. Vaš će trgovac postupiti na ispravan način i pobrinuti se za okolini prijazno recikliranje.



Garancija i servisiranje uređaja

Ukoliko vam bude potrebna bilo kakva informacija u vezi uređaja, ili ako naletite na neki problem u vezi njegova rada, obratite se Centru za korisnike Gorenje u vašoj državi (telefonski broj takvog centra naveden je u globalnom garancijskom listu koji važi u čitavom svijetu). Ukoliko u vašoj državi nema Centra za korisnike Gorenje, obratite se vašem lokalnom prodavaču Gorenje, ili pozovite odjel Gorenja za servisiranje kućanskih aparata.

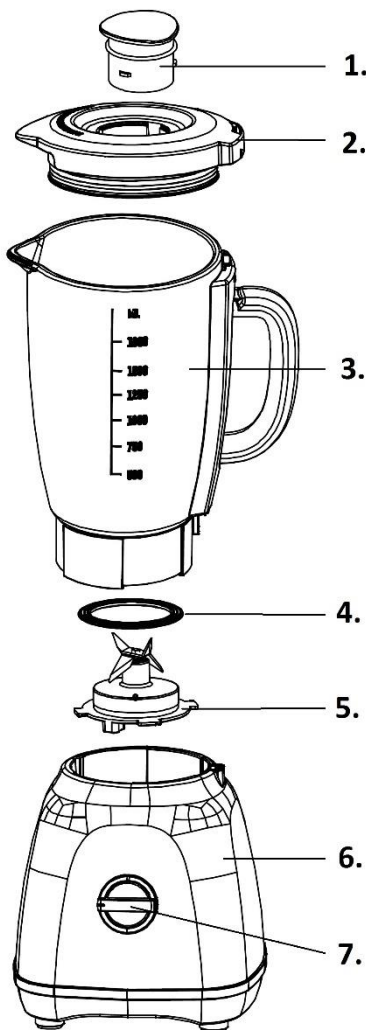
Uređaj je namijenjen isključivo za osobnu uporabu!

GORENJE

**VAM ŽELI MNOGO UŽITAKA PRILIKOM
UPORABE VAŠEG NOVOG UREĐAJA**

Pridržavamo pravo na izmjene!

Detaljan opis aparata



1. Unutrašnji poklopac (zapušač)
2. Poklopac vrča
3. Vrč
4. Okrugao zaptivač vrča
5. Komplet sečiva za miksiranje
6. Postolje
7. Dugme za upravljanje

Važno

Pre početka upotrebe aparata detaljno proučite ovaj priručnik s uputstvima za upotrebu i sačuvajte ga jer ga možete eventualno koristiti i kasnije.

Opasnost

Motorni pogon aparata ne smete potapati u vodu, niti ga ispirati pod mlazom tekuće vode.

Upozorenja

1. Ovaj aparat namijenjen je isključivo za kućnu upotrebu.
2. Pre upotrebe pažljivo pročitajte uputstva za upotrebu, proučite sve dijagrame, i sačuvajte ovaj korisnički priručnik za kasniju upotrebu.
3. Kada mešate ili miksate teže namirnice odnosno veće količine, aparat ne sme raditi neprekidno duže od 60 sekundi. Nakon tog vremena dozvolite mu da se dovoljno ohladi pre ponovnog upućivanja u rad.
4. Pre priključenja aparata na električnu instalaciju, proverite da li napon aparata naveden na postolju odgovara naponu vaše kućne električne instalacije.
5. Pazite da vam priključni kabl ne visi preko ivica radnog pulta, ili tako da bi mogao da dođe u dodir sa bilo kakvim vrućim delovima ili drugim izvorima toplote, uključujući i peć, odnosno šporet.
6. Nikad nemojte koristiti nikakve druge priključke, odnosno nastavke drugih proizvođača koji nisu izričito dozvoljeni, jer time možete dovesti u opasnost od povreda lica koje koriste aparat.
7. Aparat ne smete koristiti ukoliko utvrdite da je oštećen bilo priključni kabl, njegov utikač, ili rotirajuće sečivo. Ukoliko dođe

do oštećenja priključnog kabla ili sečiva, te specijalne delove sme da zameni isključivo stručno osposobljen servisni centar Gorenje.

8. Kada je aparat u pogonu nemojte gurati ruke u vrč.
9. Takođe nemojte skidati vrč sa postolja kada je aparat u pogonu.
10. Pre upućivanja aparata u rad proverite da li su svi delovi pravilno montirani i uglavljeni.
11. Aparat nije namenjen tome da ga koriste mala deca ili bolesna lica bez odgovarajućeg nadzora.
12. Pre no što započnete skidati delove i čistiti aparat, dobro proverite da li je pogonski motor zaustavljen i da li su se svi rotirajući delovi prestali pomerati.
13. Izbegavajte dodir s oštrim ivicama sečiva, naročito ako je aparat ukopčan u utičnicu električne instalacije.
14. Motorni pogon, utikač ili priključni kabl ne smete potapati u vodu ili bilo kakvu drugu tečnost.
15. Deca starija od osam godina, kao i lica (uključujući decu) smanjenih fizičkih, osetilnih ili mentalnih sposobnosti, ili lica sa nedostatkom iskustava i znanja u rukovanju aparatom, smeju da koriste ovaj aparat isključivo pod odgovarajućim nadzorom lica odgovornih za njihovu bezbednost, i ako su dobila odgovarajuća uputstva u vezi sa bezbednom upotrebom aparata, i ako su svesne opasnosti povezanih sa korišćenjem aparata.
16. Ne dozvolite deci da koriste aparat kao igračku. Takođe nemojte dozvoliti da

deca učestvuju u čišćenju i održavanju aparata bez odgovarajućeg nadzora.

17. Aparat nije namenjen da ga koriste lica (uključujući i decu) smanjenih psihofizičkih sposobnosti, ili lica sa nedovoljnim iskustvom i znanjem, izuzev ukoliko su pod nadzorom, odnosno ako su od lica zaduženih za njihovu bezbednost dobila odgovarajuća uputstva u vezi s pravilnom upotrebom aparata.
18. Deca treba da budu pod stalnim nadzorom kako se ne bi igrala aparatom.
19. Da bi izbegli opasnosti od povreda, oštećen priključni kabl sme zameniti isključivo proizvođač, njegov ovlašćeni servis, ili neko drugo odgovarajuće stručno osposobljeno lice.
20. Pre promene nastavaka i pomagala, kao i pre nego što se rukama približite rotirajućim delovima, obavezno isključite pogon aparata i izvadite kabl iz utičnice električne instalacije.
21. Molimo vas da se pridržavate svih gore navedenih bezbednosnih predostrožnosti.

Ovaj aparat označen je u skladu s Evropskom direktivom 2012/19/EU u vezi otpadne električne i elektronske opreme (engl. skraćenica WEEE). Smernice iz te direktive opredeljuju zahteve za postupke sakupljanje i recikliranje otpadne električne i elektronske opreme, važeće u celoj Evropskoj Uniji.

Rukovanje aparatom

Priprema za upotrebu:

1. Dobro operite sve delove koji mogu da se skinu (prema uputstvima iz poglavlja 'Čišćenje aparata').
2. Pre početka upotrebe proverite da li su svi delovi pravilno montirani i na svome mestu.
3. Temperatura hrane koju nameravate mešati (miksati) ne bi smela da pređe 60°C, a količina (zapremina) hrane koju želite obraditi ne sme preći

preko odgovarajuće oznake maksimalne količine na vrču.

UPOTREBA BLENDERA:



1. Najpre stavite okrugao zaptivač vrča preko kompleta sečiva za miksarje.
2. Sada komplet sečiva montirajte na obroč (podnožje) vrča.
3. Podnožje vrča montirajte na vrč i pričvrstite ga obmuvši ga u smeru strelice.
4. U vrč sipajte namirnice isečene na parčice koji nisu veći od 2 cm.
5. Pritiskom odozgo uglavite poklopac vrča na svoje mesto.
6. Vrč stavite na postolje.

Savet: ukoliko želite dodavati sastojke dok se motor okreće, to možete uraditi na sledeći način:



I: Unutrašnji čep na poklopcu vrča obrnite u suprotnom smeru od kazaljki na satu.



II. Kroz otvor na poklopcu dodajte potrebne namirnice u vrč.

7. Kada ste završili sa obradom hrane, tasterom za upravljanje brzine dovedite aparat u položaj "0", izvucite priključni kabl, i sipajte piće (sadržaj vrča).

KORISNI SAVETI:

1. Tečni sastojci su: mlečni proizvodi, sokovi, supe, razna pića, paste, mlečni šejkovi, i slično.
2. Kombinacija mekih sastojaka: mleko, papaja, majonez.
3. Možete da obradite i kuvane sastojke poput kašica: npr. za dečju hranu.

Vodič za vašu seckalicu

| Postupak | Vrsta hrane | Preporučljiva podešenost | Preporučljiv postupak |
|-------------------|---|-----------------------------------|---|
| Izrada pene | Mlečni šejk, smoothie | 3, 4 | Koristite ohlađeno mleko. Mešajte sve dok ne postignete traženu gustoću, odnosno teksturu. |
| Seckanje | Oraščići, čokolada, beli luk ili začinsko bilje | Momentalno delovanje (pulsiranje) | Seckajte pola šolje sastojaka odjednom, da komadići budu jednake veličine. |
| Penasto mešanje | Puter ili šećer | 3, 4 | Mešajte puter i šećer, sve dok ne nastane kremasta smeša. Preporučujemo da na polovini mešanja zaustavite seckalicu, te ostružete kremu sa strana vrča. Nemojte mešati predugo. |
| Drobljenje | Prezle (krušne mrvice), mrvice keksa | 2, 3 | Kidajte na komade i seckajte sve dok ne nastanu mrvice. |
| Usitnjavanje leda | Led | 3, 4, 5 momentalno delovanje | Dodajte 1/4 šolje vode. Za drobljenje leda koristite bilo koju regulaciju, ili 3 do 4 puta zaredom pritisnite taster za momentalno delovanje (pulsiranje). |
| Priprema emulzije | Prelivi za salatu | 1, 2 | Mešajte sve dok ne nastane homogena smeša. Tokom mešanja možete dodavati ulje kroz otvor za sipanje, odnosno dodavanje sastojaka u poklopcu. |
| Šećer u prahu | Kristalni šećer | 3, 4 | Meljite približno 20 sekundi za grubo mleveni šećer u prahu, i još daljnjih 10 sekundi za fino mleveni šećer u prahu. |
| Mešanje | Tečno testo | 2, 3 | Sastojke mešajte samo onoliko koliko treba da nastane homogena smeša. Nemojte mešati predugo. |
| Pire | Supe, povrće, voće | 2, 3 | Mešajte sve dok ne nastane glatka smeša. |

PAŽNJA! Vreme seckanja ili mešanja može se menjati u ovisnosti o količini sastojaka u vrču; navedena trajanja so samo okvirna.

Čišćenje i održavanje aparata

ČIŠĆENJE

Aparat ćete najlakše očistiti ako to uradite odmah nakon upotrebe.

- Izvucite priključni kabl iz utičnice, skinite vrč odnosno posudu za mlevenje sa postolja, odstranite komplet sečiva iz vrča, odnosno izvadite komplet sečiva za mlevenje iz posude.
- Te delove očistite koristeći četku i toplu vodu, kojoj ste dodali nešto deterdženta za pranje sudova, a nakon toga isperite ih pod tekućom vodom.
- Postolje aparata obrišite vlažnom krpom. Motorni pogon, odnosno postolje aparata ne smete nikako potapati u vodu nihi ispirati pod mlazom tekuće vode.
- Izbegavajte dodir sa sečivima, naročito ako je priključni kabl aparata ukopčan u utičnicu.

NEGA I ČUVANJE

- Kada nije u upotrebi, aparat držite na suvom mjestu.
- Vrč i druge delove aparata nemojte nikad stavljati u mikrotalasnu peč.

Otklanjanje kvarova

1. Ukoliko u toku upotrebe aparata opazite bilo kakve nenormalne pojave, kao što su neobični šumovi, neprijatan vonj, ili povećana temperatura, smesta iskopčajte aparat iz utičnice električne energije i prestanite ga koristiti.
2. Ako aparat ne možete uputiti u rad, proverite da li je pravilno priključen na napajanje električnom energijom, i da li je dugme za upućivanje u položaju uključeno, odnosno da li su svi delovi pravilno složeni na svoje mesto.
3. Ukoliko aparat uprkos tome nakon gornjih provera ne funkcioniše pravilno, obratite se ovlašćenoj servisnoj službi.

Briga za životnu sredinu

Simbol na proizvodu ili na njegovoj ambalaži označuje, da u celoj Evropskoj Uniji ovim proizvodom ne smete postupati kao sa običnim otpadom iz domaćinstva. Da bi sprečili potencijalne negativne posledice na okolinu i zdravlje ljudi, koje bi inače mogli ugroziti neodgovornim odlaganjem, postupite odgovorno i uručite aparat sabirnim centrima za recikliranje elektroničkih i električnih aparata, čime ćete pridoneti ka održivom rešenju ponovne upotrebe sirovina. Za detaljnije informacije o recikliranju ovog proizvoda molimo Vas da kontaktirate Vaše lokalne gradske vlasti, službu za odvoz smeća iz domaćinstava, ili radnju u kojoj ste kupili proizvod. Vaš prodavac će postupiti na ispravan način i pobrinuti se za okolini prijazno recikliranje.



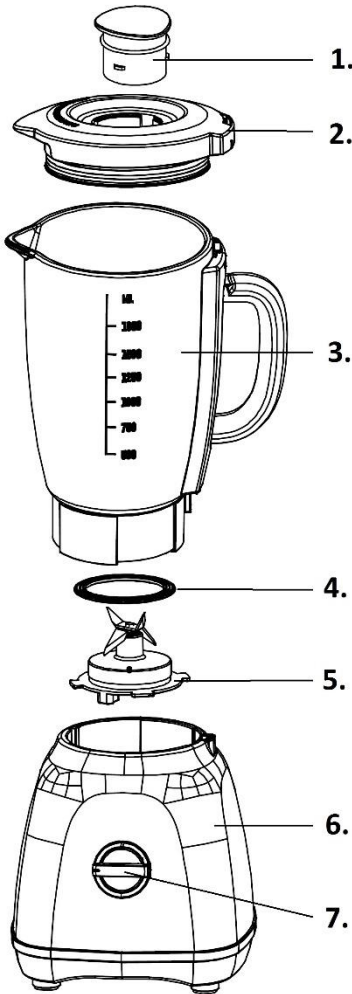
Garancija i servisiranje aparata

Ukoliko vam bude potrebna bilo kakva informacija u vezi aparata, ili ako naletite na neki problem u vezi njegovog rada, obratite se Centru za korisnike Gorenje u vašoj državi (telefonski broj takvog centra naveden je u globalnom garantnom listu koji važi u celom svetu). Ukoliko u vašoj državi nema Centra za korisnike Gorenje, obratite se vašem lokalnom prodavcu Gorenje, ili pozovite odeljenje Gorenja za servisiranje kućanskih aparata.

Aparat je namenjen isključivo za ličnu upotrebu!

GORENJE
VAM ŽELI MNOGO UŽITAKA PRILIKOM
UPOTREBE VAŠEG NOVOG APARATA
Pridržavamo pravo na izmene!

Општ опис



1. Внатрешен капак
2. Капак
3. Сад
4. Прстен-осигурувач
5. Перки за блендирање
6. Основа
7. Копче за управување

Важно

Прочитајте го упатството внимателно пред да почнете да го употребувате апаратот и сочувајте го за во иднина.

Опасност

Не потопувајте го делот со моторот во вода и не плакнете го под чешма.

Предупредување

1. Апаратот е наменет исклучиво за употреба во домаќинството.
2. Прочитајте ги сите инструкции пред употреба и погледнете ги сите дијаграми, а упатството чувајте го за во иднина.
3. Не пуштајте го апаратот да работи повеќе од 60 секунди во еден циклус и оставете го доволно да се излади по употребата.
4. Проверете дали напонот назначен на основата на апаратот одговара на локалниот извор на напон пред да го приклучите апаратот.
5. Не оставајте го струјниот кабел да виси над работ на работната маса, не дозволувајте кабелот да дојде во контакт со врела површина, вклучително и шпоретот.
6. Никогаш не користете помошни приклучоци или делови произведени од други производители, кои тој ниту ги препорачува, ниту ги продава; тоа може да доведе до ризик од повреда на лицата што ракуваат со него.
7. Не користете го апаратот ако неговиот струен кабел, приклучокот, перките или друг дел се оштетени. Во случај на оштетување на струјниот

- кабел или перките на овој производ, истите може да се заменат единствено со специјалните делови кои се наменети за овој производ или од страна на специјалниот сервис на Мидеа.
8. Не ставајте ги рацете во садот додека апаратот работи.
 9. Не вадете го садот од подлогата додека апаратот работи.
 10. Проверете дали сите делови се прописно монтирани пред да го вклучите апаратот.
 11. Апаратот не е наменет за употреба од страна на мали деца или немоќни лица без надзор.
 12. Проверете дали моторот и перките сосема престанале да работат пред да го расклопите и да го исчистите.
 13. Одбегнувајте да ги допирате острите перки, особено кога апаратот е вклучен во струја.
 14. Не потопувајте го моторот, приклучокот или кабелот во вода или во друга течност.
 15. Апаратот може да го користат деца на возраст од 8 години нагоре и лица со намалени физички, сетилни и ментални способности или без искуство и знаење, доколку имаат надзор или им се дадени упатства во врска со употребата на апаратот на безбеден начин и доколку ги разбираат можните опасности.
 16. Деца не смеат да играат со апаратот. Деца без надзор не смеат да го чистат и да го одржуваат апаратот без надзор.
 17. Апаратот не е наменет за употреба од страна на лица (вклучително и деца) со намалени физички, сетилни и ментални способности или без искуство и знаење, доколку немаат надзор или не им се дадени упатства во врска со употребата на апаратот од страна на лице одговорно за нивната безбедност.
 18. Децата треба да го употребуваат под надзор, за да се осигури дека не си играат со апаратот.
 19. Доколку струјниот кабел е оштетен, мора да се замени од страна на производителот, сервисниот агент или слично, квалификувано лице, за да се избегнат опасности.
 20. Исклучете го апаратот и извадете го кабелот од струја пред да ги промените помошните делови или деловите кои се движат при употреба.
 21. Ве молиме следете ги горе наведените безбедносни предупредувања
 22. .

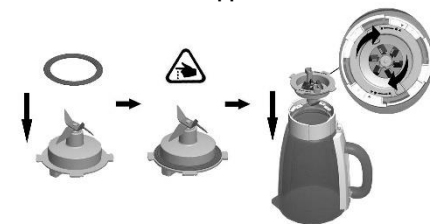
Апаратот е означен согласно Европската директива 2012/19/EU за Електричен и електронски отпад (WEEE). Овие насоки се рамката за враќање и рециклирање на електричен и електронски отпад во целата ЕУ.

Употреба на апаратот

Подготовки за употреба:

1. Измијте ги сите делови што се вадат (види поглавје „чистење“)
2. Проверете дали сите делови се прописно монтирани и на свое место пред употребата.
3. Температурата на храната што се блендира не смее да надминува 60°C, а количината на храна што треба да се обработи не смее да ја надмине ознаката за максимум на садот.

КОРИСТЕЊЕ НА БЛЕНДЕРОТ:



1. Ставете го прстенестиот осигурувач на делот за блендирање.
2. Ставете го делот за блендирање на неговата подлога на садот.
3. Закачете го садот на подлогата така што ќе го завртите во насока на стрелката.
4. Ставете ги состојките (кои не се поголеми од 2 сантиметри) во садот.
5. Ставете го капакот на место.
6. Ставете го садот на основата.

Совети: додека моторот работи, ако сакате да додадете состојки, можете:



I. да го завртите внатрешниот капак во насока обратна од стрелките на часовникот



II. да ги додадете состојките во садот преку отворот на капакот

7. Откако сте ја завршиле работата, дотерајте го контролното копче до позиција „0“, исклучете го апаратот од струја и сипете го напитокот.

СОВЕТИ ЗА УПОТРЕБА:

1. Течни состојки: млечни производи, сок, супа, пијалак, каша, милк-шејк и така натаму.
2. Комбинација на меки состојки: млеко, папаја, мајонез.
3. Сварени, кашести состојки: бибешка храна.

Водич за вашата сечкалка

| Работа | Вид храна | Препорачано дотерување | Препорачана постапка |
|-----------------------|-----------------------------------|-----------------------------|---|
| Пенење | Млечен шејк, смути | 3, 4 | Употребите оладено млеко. Мешајте додека не достигнете сакана густина, односно текстура. |
| Сечкање | Оревчиња, чоколада, лук или билки | Моментално работење (pulse) | Сечкајте половина шолја состојки наеднаш, да бидат парчињата со еднаква големина. |
| Пенесто мешање | Путер или шеќер | 3, 4 | Мешајте путер и шеќер, додека не настане кремаста смеса. Препорачуваме да на половина од мешањето ја запрете сечкалката и го отстраните кремот од страните на бокалот. Не мешајте предолго. |
| Дробење | Трошки од леб, трошки од колачиња | 2, 3 | Искршите ги на парчиња и сечкајте додека не настанат трошки. |
| Дробење мраз | Мраз | 3, 4, 5 моментално работење | Додајте 1/4 шолја вода. За дробење мраз употребите кое било дотерување или па 3 до 4-пати еднопудрогу притиснете го тастерот за моментално работење (pulse). |
| Приготвување емулзија | Преливи за салата | 1, 2 | Мешајте додека не настане хомогена смеса. За време мешање можете да додавате масло низ отворот за долевање, односно додавање состојки во капакот. |
| Шеќер во прав | Кристален шеќер | 4, 5 | Дробите приближно 20 секунди за грубо мелен шеќер во прав и уште натамошни 10 секунди за фино мелен шеќер во прав. |
| Мешање | Течно тесто | 2, 3 | Состојките мешајте ги само толку да настане хомогена смеса. Не мешајте предолго. |
| Пире | Супи, зеленчук, овошје | 3, 4 | Мешајте, додека не настане глатка смеса. |

ВНИМАНИЕ! Времето за сечкање или мешање може да се менува со оглед на количината состојки во бокалот; наведените траења се само како основа.

Чистење и чување

ЧИСТЕЊЕ

Апаратот лесно се чисти ако го правите тоа веднаш по употребата.

1. Исклучете го апаратот од струја, извадете го садот и чашката за блендирање од основата, извадете ги перките за блендирање од садот и извадете ги перките од чашката.
2. Искристите ги тие делови со четка за чистење во топла вода со течност за миенење и исплакнете ги под чешма.
3. Искристите ја основата со влажна крпа, никогаш не потопувајте ја основата на моторот во вода и не плакнете ја под чешма.
4. Одбегнувајте да ги допирате острите перки, особено кога апаратот е вклучен во струја.

ЧУВАЊЕ

1. Ве молиме чувајте го апаратот на суво место.
2. Никогаш не ставајте го садот и другите делови во микробранова печка.

РЕШАВАЊЕ ПРОБЛЕМИ

1. Доколку во текот на користењето производот работи невообичаено, т.е. испушта звуци, мирис, чад или му се покачи температурата, исклучете го кабелот од струја и престанете да го користите.
2. Во случај апаратот да не работи, ве молиме проверете дали струјниот кабел е правилно приклучен, дали копчето е свртено во вистинската позиција и дали сите делови се на свое место.
3. Доколку апаратот и натаму не работи добро по горните проверки, консултирајте се со овластен сервис.

Животна средина

Оваа ознака значи дека овој производ не треба да се одлага заедно со другиот отпад од домаќинството на територијата на ЕУ. За да спречите евентуално штета по животната средина или човечкото здравје со неконтролирано одлагање на отпадот, рециклирајте го одговорно, за да промовирате одржливо користење на материјалните ресурси. За да го вратите искористениот апарат, ве молиме користете ги системите за прибирање и враќање или контактирајте ја продавницата во која производот е купен. Тие можат да го однесат производот на рециклирање кое е безбедно во поглед на животната средина.



Гаранција и сервис

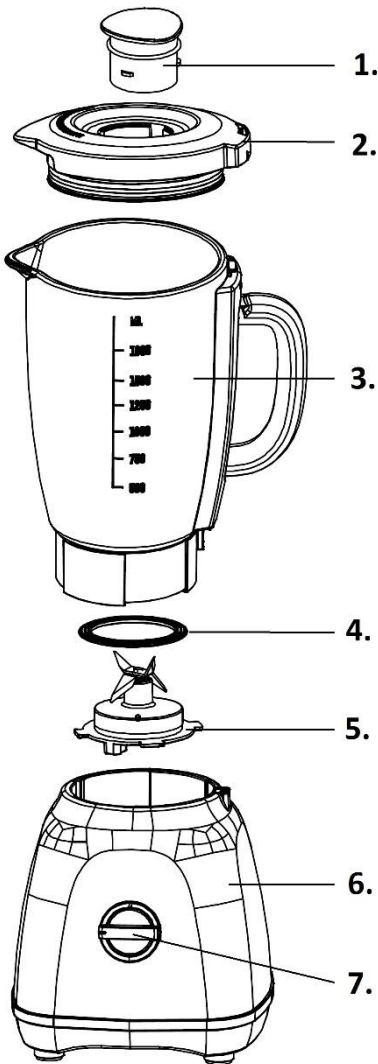
Доколку ви се потребни информации или имате проблем, ве молиме контактирајте со Центарот за грижа за корисниците на Горење во вашата земја (телефонските броеви се наведени во Меѓународната гаранција). Ако во вашата земја нема Центар за грижа за корисниците, отидете до вашиот локален дистрибутер на Горење или контактирајте го овластениот сервис на Горење.

Само за лична употреба!

**ГОРЕЊЕ
ВИ ПОСАКУВА МНОГУ
ЗАДОВОЛСТВО ВО КОРИСТЕЊЕТО
НА АПАРАТОТ**

Го задржуваме правото на измени!

General description



1. Inner lid
2. Lid
3. Jar
4. Jar sealing ring
5. Blending blade assembly
6. Base
7. Switch knob

Important

Read this user manual carefully before you use the appliance and save it for future reference.

Danger

Do not immerse the motor unit in water nor rinse it under the tap.

Warning

1. This appliance is intended for household use only.
2. Read all instructions before use, and see all diagrams, and keep these instructions for further reference.
3. Don't operate the appliance for more than 60 seconds at a time when blending heavy loads and let it cool down sufficiently afterwards.
4. Check if the voltage indicated on the base of the appliance corresponds to the local mains voltage before you connect the appliance.
5. Don't let cord hang over edge of table or counter, do not let cord contact hot surface, including the stove.
6. Never use accessories or parts made by other manufactures not recommended or sold; may cause a risk of injury to persons.
7. Do not use the appliance if it's power cord, plug, blade device or other part is damaged. In the event of any damage to the power cord or blade device of this product, it can only be replaced with a special one for use with this product or Gorenje special servicing agency.
8. Do not place hands in the jar while the appliance is operating.

9. Do not remove the jar or grinding cup from the base when the appliance is in operation.
10. Make sure all parts are correctly mounted before you switch on the appliance.
11. Make sure the motor and blade have completely stopped before disassembling and cleaning.
12. Avoid touching the sharp blades, especially when the appliance is plugged in.
13. Don't immerse the motor base, plug or cord in water or any other liquid.
14. This appliance can be used by children aged from 8 years and persons with reduced physical, sensory or mental capabilities or lack of experience and knowledge if they have been given supervision or instruction concerning use of the appliance in a safe way and understand the hazards involved.
15. Children shall not play with the appliance. Cleaning and user maintenance shall not be made by children without supervision.
16. Switch off the appliance and disconnect from supply before changing accessories or approaching parts that move in use.
17. Please follow the above safety precautions

This appliance is marked according to the European directive 2012/19/EU on Waste Electrical and Electronic Equipment (WEEE). This guideline is the frame of a European-wide validity of return and recycling on Waste Electrical and Electronic Equipment.

Using the appliance

Preparing for use:

1. Wash all detachable parts (see chapter cleaning)
2. Be sure all parts are properly assembled and in place before use.
3. The temperature for the food to be mixed shall not exceed 60°C, the volume of food to be processed shall not exceed the maximum mark level on the jar.

USING BLENDER:



1. Install the jar sealing ring over the blending blade assembly.
2. Install the blending blade assembly over the jar base.
3. Attach the jar base to the jar by turning it in the direction of the arrow.
4. Put the ingredients that are not bigger than 2 centimeter in the jar.
5. Press the lid into place.
6. Install the jar onto the base.

Tips: While the motor is running, if you want to add ingredients you can:



I: Turn the inner lid off the lid in the direction of anticlockwise



II. Add the ingredients into the jar through the opening in the lid

- After you have done your work, push "ON / OFF button", unplug the appliance, and pour out the content.

TIPS FOR USE:

Liquid ingredients: dairy produce, juice, soup, drink, paste, milk shake etc.

A combination of soft ingredients: milk, papaya, mayonnaise etc.

Make cooked pulpy ingredients: baby food etc.

A Guide to Your Blender

| Processing Task | Food | Suggested Setting | Suggested Processing Procedure |
|--------------------|----------------------------------|-------------------|---|
| Aerating | Milkshakes, smoothies | 2, 3 | Use chilled milk. Blend it until desired consistency is achieved. |
| Chopping | Nuts, chocolate, garlic or herbs | PULSE | Process 1/2 cup at a time, to ensure evenly sized pieces. |
| Creaming | Butter or sugar | 2, 3 | Blend butter and sugar until creamed. It is advisable to top half way through and scrape the mixture down from the sides of the blender jug. DO NOT OVERPROCESS. |
| Crumbing | Bread crumbs, biscuit crumbs | 2, 3 | Break into pieces and process until crumbed. |
| Crushing Ice | Ice | 1, 2, 3, PULSE | Add 1/4 cup of water. Use any setting or the PULSE button 3-4 times in succession for crushed iced |
| Emulsifying | Salad dressing | 1, 2 | Blend until well combined. Oil may be added to the mixture during processing through the pouring hole in the lid. |
| Making icing sugar | Crystal sugar | 2, 3 | Process for approximately 20 seconds for caster sugar and then a further 10 seconds for icing sugar. |
| Mixing | Batters, cakes | 1, 2 | Process ingredients until just combined. DO NOT OVERPROCESS. |
| pureeing | Soups, vegetables, fruits | 2, 3 | Blend until smooth. |

ATTENTION! Times for processing will vary with the quantity in the blender jug, these times are only a guide

Cleaning and caring

CLEANING

The appliance is easier to clean if you do so immediately after use.

- Unplug the appliance, remove the jar, grinding cup from the base, remove the blending blade

assembly from the jar, and remove the grinding blade assembly from the grinding cup.

2. Clean these parts with the cleaning brush in warm water with some washing-up liquid and rinse them under the tap.
3. Clean the base with a damp cloth, never immerse the motor base in water nor rinse it under the tap caring.
4. Avoid touching the sharp blades, especially when the appliance is plugged in.

CARING

1. Please store the appliance in dry environment.
2. Never put the jar, or any other parts in microwave oven.

Troube shooting

1. If, during use, the product is subjected to such abnormality as noise, smell, smog and increased temperature, disconnect the power supply and stop the use.
2. In case the appliance fails to work, please check whether the power supply is properly connected, whether the switch is rotated to the on position and whether the fittings are in place.
3. If the appliance can not still function well after the above in spections, consult the designated servicing agency.

Environment

This marking indicates that this product should not be disposed of with other household waste throughout the EU. To prevent possible harm to the environment or human health from uncontrolled waste disposal, recycle it responsibly to promote the sustainable



reuse of material resources. To return your used device, please use the return and collection systems or contact the retailer where the product was purchased. They can take this product for environmentally safe recycling.

Guarantee & service

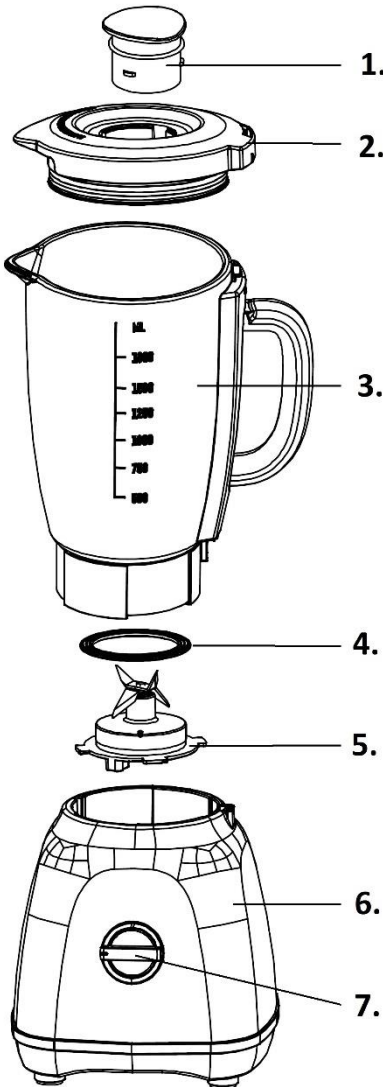
If you need information or if you have a problem, please contact the Gorenje Customer Care Centre in your country (you find its phone number in the worldwide guarantee leaflet). If there is no Customer Care Centre in your country, go to your local Gorenje dealer or contact the Service department of Gorenje domestic appliances.

For personal use only!

GORENJE
WISHES YOU A LOT OF PLEASURE
WHEN USING YOUR APPLIANCE

We reserve the right to any modifications!

Descriere generală



- 1. Capac interior
- 2. Capac
- 3. Cană
- 4. Inel de etanșare cană
- 5. Set de lame
- 6. Bază
- 7. Buton control

Informații importante

Citiți cu atenție acest manual de utilizare înainte de a utiliza aparatul și păstrați-l pentru consultare ulterioară.

Pericol

Nu introduceți unitatea motorului în apă și nu o clătiți sub jet de apă.

Avertisment

1. Acest aparat este exclusiv pentru uz casnic.
2. Citiți toate instrucțiunile înainte de utilizare și consultați toate diagramele. Păstrați aceste instrucțiuni pentru referință ulterioară.
3. Nu folosiți aparatul pentru mai mult de 60 de secunde atunci când mixați cantități mari și permiteți răcirea corespunzătoare după acest interval.
4. Verificați dacă tensiunea indicată pe baza aparatului corespunde tensiunii de alimentare locale înainte de a conecta aparatul.
5. Nu lăsați cablul să atârne peste marginea mesei sau blatului sau să atingă suprafețe fierbinți, inclusiv aragazul.
6. Nu utilizați niciodată accesorii sau componente fabricate de alți producători nerecomandați sau comercializați; acestea prezintă risc de vătămare a persoanelor.
7. Nu folosiți aparatul în cazul în care cablul de alimentare, ștecherul, dispozitivul de lamă sau orice altă componentă este avariata. În cazul oricărei avarii la nivelul cablului de alimentare sau a dispozitivului de

- lamă a acestui produs, înlocuirea se poate face doar cu componente special create pentru acest produs sau de agenția specială de service Gorenje.
8. Nu introduceți mâinile în cană atunci când aparatul este în funcțiune.
 9. Nu înlăturați cana sau accesoriul de râșnit cafea de pe bază atunci când aparatul este în funcțiune.
 10. Asigurați-vă că toate componentele sunt montate corect înainte de a porni aparatul.
 11. Acest aparat nu va fi utilizat de către copii sau persoane cu dizabilități, fără supraveghere.
 12. Asigurați-vă că motorul și lama s-au oprit complet înainte de dezasamblare și curățare.
 13. Evitați atingerea lamelor ascuțite, în special atunci când aparatul este conectat la priză.
 14. Nu scufundați unitatea motorului, ștecherul sau cablul în apă sau orice alt lichid.
 15. Acest aparat poate fi folosit de copiii cu vârsta peste 8 ani și de către persoane cu capacități fizice, senzoriale sau mentale reduse sau care nu dețin experiența și cunoștințele necesare pentru a-l utiliza, numai sub supravegherea sau îndrumarea referitoare la utilizarea aparatului în condiții de siguranță și luând la cunoștință riscurile implicate.
 16. Nu lăsați la îndemâna copiilor. Curățarea și întreținerea se va efectua de către copii numai cu supraveghere.
 17. Acest aparat poate fi utilizat de către persoane (incluzând copiii) cu capacități fizice, senzoriale sau mentale reduse sau care nu dețin experiența și cunoștințele necesare pentru a-l utiliza, numai sub supravegherea sau îndrumarea referitoare la utilizarea aparatului oferită de o persoană responsabilă pentru siguranța acestora.
 18. Supravegheați copiii pentru a evita utilizarea aparatului de către aceștia.
 19. În cazul în care cablul de alimentare este deteriorat, acesta trebuie să fie înlocuit de către producător, reprezentantul său de service sau persoane cu calificare similară pentru a evita pericolele.
 20. Opriți aparatul și scoateți-l din priză înainte de a schimba accesoriile sau înainte de a vă apropia de părțile care se mișcă în timp ce sunt folosite.
 21. Vă rugăm respectați măsurile de precauție de mai sus.

Acest aparat este marcat în conformitate cu Directiva Europeană 2012/19/CE privind deșeurile de echipamente electrice și electronice (DEEE). Acest ghid reprezintă cadrul european de valabilitate pentru returnarea și reciclarea deșeurilor de echipamente electrice și electronice.

Utilizarea aparatului

Pregătirea pentru utilizare:

1. Spălați toate componentele detașabile (consultați capitolul curățare)
2. Asigurați-vă că toate componentele sunt asamblate corect și adecvat înainte de utilizare.
3. Temperatura alimentelor ce urmează să fie mixate nu va depăși 60°C, iar volumul alimentelor ce urmează să fie procesate nu va depăși marcajul maxim de pe cană.

UTILIZAREA MIXERULUI:



1. Montați garnitura de etanșare a cării peste ansamblul lamei de mixare.
2. Montați ansamblul lamei de mixare peste baza pentru cană.
3. Atașați baza cării la cană, răsucind în direcția indicată de săgeată.
4. Introduceți ingredientele fără a depăși 2 centimetri în cană.
5. Apăsați capacul la loc.
6. Așezați cana pe bază.

Recomandare: În cazul în care doriți să adăugați ingrediente în timp ce motorul este în funcțiune:



I: Puteți roti capacul interior pentru a-l înlătura, în direcția inversă acelor de ceasornic.



II. Adăugați ingredientele în cană prin deschizătura din capac

7. După ce ați terminat de adăugat, setați comutatorul de control în poziția „0”, scoateți din priză aparatul și turnați băutura.

RECOMANDĂRI PENTRU UTILIZARE:

1. Ingredientele lichide: produse lactate, sucuri, supe, băuturi, paste, milkshake-uri, etc.

2. O combinație de ingrediente moi: lapte, papaya, maioneză.
3. Prepararea ingredientelor cu pulpă: mâncare pentru bebeluși

Curățare și întreținere

CURĂȚARE

Aparatul este ușor de curățat imediat după utilizare.

1. Scoateți aparatul din priză, scoateți cana, demontați accesoriul de rășnit cafea de pe bază, înlăturați ansamblul lamei de mixare de pe cană și înlăturați ansamblul lamei de mixare de pe accesoriul de rășnit cafea.
2. Curățați aceste componente cu o perie de curățare, cu apă caldă, folosind puțin lichid de curățare și clătind sub jet de apă.
3. Curățați baza cu o cârpă umedă. Nu introduceți niciodată unitatea motorului în apă, nici nu clătiți sub jet de apă.
4. Evitați atingerea lamelor ascuțite, în special atunci când aparatul este conectat la priză.

ÎNTREȚINEREA

1. Aparatul va fi depozitat în mediu uscat.
2. Nu introduceți cana sau alte componente ale aparatului într-un cuptor cu microunde.

Ghid pentru utilizarea blender-ului

| Tip procesare | Aliment | Setare sugerată | Procedură de procesare sugerată |
|------------------|--|-----------------|---|
| Aerare | Milkshake, smoothie | 3, 4 | Folosiți lapte răcit. Amestecați până când obțineți consistența dorită. |
| Tocare | Alune, ciocolată, usturoi sau plante aromatate | PULSE | Procesați câte 1/2 pahar o dată, pentru a obține bucăți uniforme. |
| Obținere spumă | Unt sau zahăr | 3, 4 | Amestecați untul și zahărul până fac spumă. Se recomandă să puneți capacul pe jumătate și să curățați amestecul de pe cana blender-ului. NU PROCESAȚI MAI MULT DECÂT ESTE NECESAR. |
| Fărâmițare | Bucăți de pâine, de biscuiți | 2, 3 | Rupeți în bucăți și procesați până obțineți fărâmițurile. |
| Zdrobire gheață | Gheață | 3, 4, 5, PULSE | Adăugați 1/4 pahar de apă. Folosiți orice setare sau butonul PULSE de 3-4 ori la rând pentru a obține gheață zdrobită |
| Emulsionare | Sos salată | 1, 2 | Amestecați până când ingredientele se îmbină. În timpul procesării se poate adăuga ulei prin gaura de scurgere din capac. |
| Obținere glazură | Zahăr cristalizat | 4, 5 | Procesați timp de aproximativ 20 de secunde pentru zahăr pudră și încă 10 secunde pentru glazură. |
| Amestecare | Aluaturi | 2, 3 | Procesați ingredientele până se amestecă bine. NU PROCESAȚI MAI MULT DECÂT ESTE NECESAR. |
| Pasare | Supe, legume, fructe | 3, 4 | Amestecați până când textura este fină. |

ATENȚIE! Duratele de procesare vor varia în funcție de cantitățile din cana blender-ului; aceste durate sunt orientative.

Depanare

- În cazul în care, în timpul utilizării sale, produsul prezintă anormalități precum zgomot, miros, fum și temperatură ridicată, deconectați aparatul de la sursa de alimentare și opriți utilizarea.
- Dacă aparatul nu mai funcționează, vă rugăm verificați ca sursa de alimentare să fie conectată în mod corect, dacă comutatorul este rotit în poziția „on” și dacă garniturile sunt în poziția corectă.
- În cazul în care aparatul nu funcționează corespunzător în urma verificărilor de mai sus, contactați agenția de service desemnată.

Mediul înconjurător

Acest marcaj indică faptul că produsul nu trebuie eliminat împreună cu alte deșeuri menajere în întreg teritoriul UE. Pentru a preveni posibilele efecte dăunătoare asupra mediului sau a sănătății umane ca urmare a eliminării necontrolate a deșeurilor, reciclați-le în mod responsabil pentru a promova reutilizarea durabilă a resurselor materiale. Pentru a returna dispozitivul utilizat, vă rugăm să folosiți sistemele



de returnare și colectare sau contactați distribuitorul de la care ați achiziționat produsul. Acestea pot prelua produsul pentru reciclare în condiții de siguranță pentru mediul înconjurător.

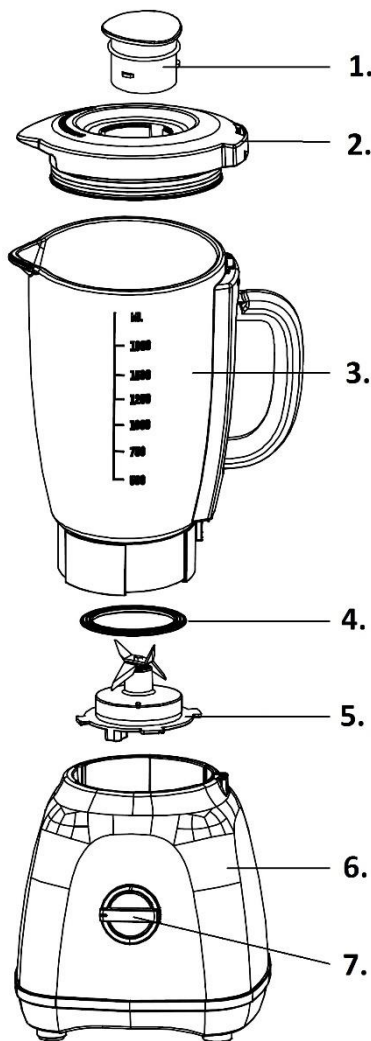
Garanție și service

Pentru mai multe informații sau dacă aveți o problemă, vă rugăm să contactați Centrul de Asistență pentru Clienți Gorenje din țara dumneavoastră (veți găsi numărul de telefon în broșura de garanție internațională). Dacă nu există astfel de centru în țara dumneavoastră, adresați-vă distribuitorului local Gorenje sau contactați departamentul de service pentru aparate de uz casnic al Gorenje.

Acest produs este exclusiv pentru uz casnic!
GORENJE
VĂ DOREȘTE UTILIZARE PLĂCUTĂ!

Ne rezervăm dreptul la orice modificare a acestui manual!

Obecný popis



1. Vnitřní víčko
2. Víčko
3. Nádoba
4. Těsnicí kroužek nádoby
5. Krájecí čepele
6. Základna
7. Ovládací knoflík

Důležité

Před používáním spotřebiče si tento návod k obsluze důkladně přečtěte a uložte ho na bezpečné místo, abyste do něho mohli v budoucnu nahlédnout.

Nebezpečí

Motorový blok nikdy neponořujte do vody ani jej neoplachujte pod tekoucí vodou.

Varování

1. Tento spotřebič je určen pouze pro domácí použití.
2. Před použitím si pečlivě přečtěte všechny pokyny a všechny obrázky. Návod uchovejte pro pozdější použití.
3. Nepoužívejte spotřebič nepřetržitě déle než 60 sekund, jestliže mixujete velké dávky surovin, a poté nechte mixér dostatečně vychladnout.
4. Před zapojením spotřebiče zkontrolujte, zda napětí uvedené na spodní strany spotřebiče odpovídá místnímu síťovému napětí.
5. Nenechávejte přívodní kabel viset přes okraj stolu nebo pultu a zabraňte dotyku kabelu s horkými povrchy, například sporákem.
6. Nikdy nepoužívejte příslušenství nebo náhradní díly od jiných výrobců, jinak hrozí nebezpečí poranění osob.
7. Nepoužívejte spotřebič, jestliže jsou přívodní kabel, zástrčka, čepele nebo jiná součást poškozené. V případě jakéhokoli poškození přívodního kabelu nebo čepele je nutné je vyměnit za díly vyrobené speciálně pro tento výrobek nebo požádat o pomoc specializovaný servis Gorenje.

8. Nedávejte ruce do nádoby za provozu spotřebiče.
9. Nesnímejte za provozu nádobu nebo mlýnek ze základny.
10. Před zapnutím spotřebiče se ujistěte, že jsou všechny části správně smontovány.
11. Děti nebo nemohoucí osoby by neměly spotřebič používat bez dozoru.
12. Před rozebráním a čištěním se ujistěte, že se motor i čepele zcela zastavily.
13. Nedotýkejte se ostrých čepelí, především je-li spotřebič zapojen do zásuvky.
14. Nevkládejte základnu s motorem, zástrčku nebo přívodní kabel do vody ani do žádné jiné kapaliny.
15. Děti ve věku od 8 let a osoby s omezenými fyzickými, smyslovými nebo mentálními schopnostmi či s nedostatkem zkušeností a znalostí smí používat tento spotřebič pouze v případě, že jsou pod dohledem nebo dostanou poučení o správném používání spotřebiče a chápou rizika s ním spojená.
16. Děti si se spotřebičem nesmějí hrát. Čištění a uživatelskou údržbu nesmějí vykonávat děti bez dozoru.
17. Tento spotřebič není určen pro osoby (včetně dětí) se sníženou fyzickou, smyslovou nebo mentální schopností ani pro osoby s nedostatkem zkušeností a znalostí, pokud nejsou pod dozorem osoby odpovědné za jejich bezpečnost nebo pokud jim tato osoba nedává pokyny týkající se používání tohoto spotřebiče.
18. Děti by měly být pod dohledem, aby si se spotřebičem nehrály.
19. Pokud dojde k poškození přívodní šňůry, je třeba požádat výrobce, jeho odborného opraváře nebo podobně kvalifikovanou osobu, aby šňůru vyměnili, protože by mohlo dojít k těžkému úrazu.
20. Před výměnou příslušenství nebo před kontaktem se součástmi, které se za provozu pohybují, je nutné spotřebič vypnout a odpojit od přívodu elektrické energie.
21. Dodržujte výše uvedené bezpečnostní pokyny

Tento spotřebič je označen podle evropské směrnice 2012/19/EU o odpadním elektrickém a elektronickém zařízení (WEEE). Tato směrnice je rámcem s celoevropskou platností pro sběr a recyklaci odpadů z elektrických a elektronických zařízení.

Použití spotřebiče

Příprava k používání:

1. Omyjte všechny odpojitelné součásti (viz kapitola věnovaná čištění)
2. Před použitím se ujistěte, že všechny součásti jsou správně sestavené a na svém místě.
3. Teplota zpracovávaných potravin nesmí překročit 60 °C a jejich objem nesmí překročit značku maxima na nádobě.

POUŽITÍ MIXÉRU:



1. Nasadte těsnicí kroužek nádoby na krájecí čepele.
2. Nasadte krájecí čepele na základnu nádoby.
3. Přišroubujte základnu k nádobě otáčením ve směru šipky.
4. Vložte do nádoby ingredience. Kousky nesmí být větší než 2 centimetry.
5. Zatlačte víčko na místo.
6. Nasadte nádobu na základnu.

Tipy: Chcete-li přidat ingredience za běhu, postupujte následovně:



I: Vytáhněte vnitřní víčko z vnějšího otáčením proti směru hodinových ručiček



II. Otvorem ve víčku přidejte do nádoby ingredience

7. Po skončení práce nastavte ovládací prvek do polohy "0", odpojte spotřebič a nalijte nápoj do sklenice.

TIPY NA POUŽITÍ:

1. Tekuté výrobky: mléčné výrobky, polévky, drinky, kaše, mléčné koktejly atd.
2. Kombinace měkkých surovin: mléko, papája, majonéza.
3. Příprava vařených dužnatých surovin: dětské pokrmy

Čištění a péče

ČIŠTĚNÍ

Tento spotřebič se snadněji čistí, pokud to provedete okamžitě po použití.

1. Odpojte spotřebič, sejměte nádobu či mlýnek ze základny, vyjměte z nádoby krájecí čepele nebo z mlýnku mlecí čepele.
2. Vyčistěte tyto součásti kartáčem v teplé vodě s přísadou čistícího prostředku a omyjte pod tekoucí vodou.
3. Očistěte základnu navlhčenou látkou. Nikdy nevkládejte základnu s motorem do vody ani ji neoplachujte pod tekoucí vodou.
4. Nedotýkejte se ostrých čepelí, především je-li spotřebič zapojen do zásuvky.

PÉČE

1. Uskladněte spotřebič na suchém místě.
2. Nikdy nevkládejte nádobu ani jiné části spotřebiče do mikrovlnné trouby.

Návod na použití mixéru

| Příprava | Potraviny | Doporučené nastavení | Doporučený postup pro přípravu |
|---------------------------|--------------------------------------|----------------------|---|
| Šlehání | Mléčné koktejly, ovocné koktejly | 2, 3 | Použijte chlazené mléko. Mixujte, dokud nedosáhnete požadované hustoty. |
| Sekání | Ořechy, čokoláda, česnek nebo koření | PULZNÍ | Abyste zajistili jednotnou velikost kousků, zpracovávejte 1/2 šálku najednou. |
| Šlehání | Máslo nebo cukr | 2, 3 | Mixujte máslo s cukrem do hustoty krému. Doporučujeme naplnit do poloviny a setřít směs ze stěn nádoby mixéru. NEPŘEKRAČUJTE DOBU PŘÍPRAVY. |
| Příprava strouhanky | Kousky chleba, kousky sušenek | 2, 3 | Nalámejte na kousky a zpracovávejte do strouhanky. |
| Drcení ledu | Led | 1, 2, 3, PULSE | Přidejte 1/4 šálku vody. Pro drcený led použijte 3–4krát za sebou jakékoli nastavení tlačítka PULSE |
| Emulgace | Salátový dresink | 1, 2 | Dobře promíchejte. Olej lze přidávat do směsi během zpracování nalévacím otvorem ve víku. |
| Příprava moučkového cukru | Cukr krystal | 2, 3 | Zpracovávejte přibližně 20 sekund pro cukr krupice a poté dalších 10 sekund pro cukr moučka. |
| Michání | Těsto | 1, 2 | Všechny přísady dobře promíchejte. NEPŘEKRAČUJTE DOBU PŘÍPRAVY. |
| příprava pyré | Polévky, zelenina, ovoce | 2, 3 | Mixujte dohladka. |

POZOR! Časy pro přípravu se budou lišit podle množství v nádobě mixéru, uvedené časy slouží pouze jako pomůcka

Řešení potíží

- Jestliže se během provozu objeví nadměrný hluk, zápach a kouř nebo se zvýší teplota mixéru, odpojte přívod ze zásuvky a přestaňte spotřebič používat.
- V případě, že spotřebič přestane fungovat, ověřte, zdali je správně zapojen do zásuvky, zdali je spínač otočen do zapnuté polohy a zdali jsou jednotlivé díly na svém místě.
- Pokud spotřebič i nadále nefunguje, kontaktujte specializované servisní středisko.

Ochrana životního prostředí

Toto označení znamená, že tento výrobek se nesmí v rámci celé EU likvidovat s ostatním odpadem z domácností. Aby nedošlo k případné škodě na životním prostředí nebo k poškození lidského zdraví v důsledku neřádné likvidace odpadu, provádějte recyklaci odpovědným způsobem, abyste tak



podpořili udržitelné opětovné použití materiálových zdrojů. K vrácení použitého zařízení použijte systémy pro vrácení a sběr, nebo se obraťte na prodejce, u kterého jste výrobek zakoupili. Zajistí ekologicky bezpečnou recyklaci.

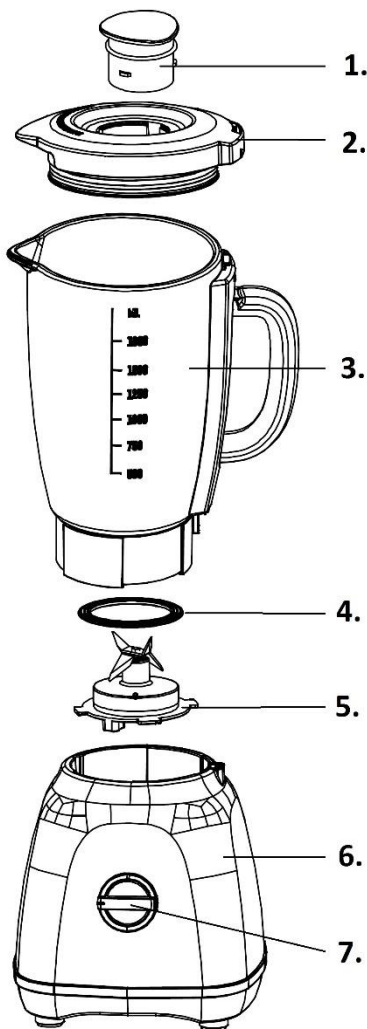
Záruka a servis

S případnými žádostmi o informace nebo v případě problémů se prosím obraťte na centrum péče o zákazníky společnosti Gorenje ve své zemi (telefonní číslo na centrum péče o zákazníky najdete na univerzálním záručním listě). Jestliže se ve vaší zemi žádné centrum péče o zákazníky nenachází, obraťte se na svého místního obchodního zástupce společnosti Gorenje nebo na servisní oddělení společnosti Gorenje pro domácí spotřebiče.

Pouze pro osobní použití!

**SPOLEČNOST GORENJE
VÁM PŘEJE MNOHO PŘÍJEMNÝCH ŽÁZTKŮ
PŘI POUŽÍVÁNÍ TOHOTO SPOTŘEBIČE
Vyhrazujeme si právo na jakékoli úpravy!**

Všeobecný popis



1. Veko na nalievanie
2. Veko
3. Nádobá
4. Kruhové tesnenie
5. Krájacia čepeľ
6. Základňa
7. Ovládač

Dôležité

Pred použitím spotrebiča si pozorne prečítajte tento návod na použitie a uchovajte ho pre potrebu do budúcnosti.

Nebezpečenstvo

Jednotku motora neponárajte do vody ani neoplachujte pod tečúcou vodou.

Upozornenie

1. Tento spotrebič je určený len na domáce použitie.
2. Pred použitím si prečítajte všetky pokyny, pozrite si všetky schémy a návod na použitie si uschovajte pre použitie do budúcnosti.
3. Nepoužívajte spotrebič sústavne viac ako 60 sekúnd pri mixovaní väčšieho množstva potravín a následne ho nechajte dostatočne vychladnúť.
4. Pred zapojením spotrebiča do elektriny skontrolujte, či sa menovité napätie uvedené na základni spotrebiča zhoduje s menovitým napätím miestnej siete.
5. Nedovoľte, aby napájací kábel visel zo stola alebo pultu, dotýkal sa horúceho povrchu vrátane sporáka.
6. Nikdy nepoužívajte príslušenstvo alebo súčiastky iného ako nami predávaného alebo odporúčaného výrobcu; môže to spôsobiť nebezpečenstvo alebo zranenie osôb.
7. Nepoužívajte spotrebič v prípade, že sú napájací kábel, zásuvka, čepele alebo iná súčiastka poškodené. V prípade akéhokoľvek poškodenia napájacieho kábla alebo čepeľí ich môžete vymeniť za špeciálne súčiastky určené na

použitie s týmto výrobkom alebo sa obráťte na špeciálne servisné stredisko Gorenje.

8. Nevkladajte počas prevádzky spotrebiča ruky do nádoby.
9. Nádobu alebo nádobku mlynčeka nevyberajte zo základne, kým je spotrebič v prevádzke.
10. Pred zapnutím spotrebiča sa uistite, že sú všetky súčiastky správne upevnené.
11. Tento spotrebič nie je určený na použitie pre malé deti alebo nevládne osoby bez dozoru.
12. Pred rozobratím a čistením spotrebiča sa uistite, že sa motor a čepeľ úplne zastavili.
13. Nedotýkajte sa ostrých čepelí, najmä keď je spotrebič zapojený.
14. Neoplachujte jednotku motora alebo napájací kábel vodou alebo inou tekutinou.
15. Spotrebič môžu používať osoby so slabšími fyzickými, zmyslovými alebo mentálnymi schopnosťami alebo s nedostatkom skúseností a vedomostí, ktoré sú pod dozorom alebo boli oboznámené s bezpečným použitím spotrebiča a uvedomujú si možné nebezpečenstvá.
16. So spotrebičom by sa deti nemali hrať. Deti bez dozoru by nemali vykonávať čistenie a užívateľskú údržbu zariadenia.
17. Spotrebič nie je určený na použitie pre osoby (vrátane detí) so slabšími fyzickými, zmyslovými alebo mentálnymi schopnosťami alebo s nedostatkom skúseností a vedomostí, s výnimkou prípadov, keď sú pod dozorom alebo

boli oboznámené s použitím spotrebiča osobou zodpovednou za ich bezpečnosť.

18. Nenechávajte deti bez dozoru, aby sa so spotrebičom nehrali.
19. Ak je napájací kábel poškodený, musí ho vymeniť výrobca, jeho servisný pracovník alebo podobne kvalifikované osoby, aby sa tak zabránilo nebezpečenstvu.
20. Pred výmenou príslušenstva alebo pri dotyku pohyblivých častí spotrebič vypnite a odpojte od elektrickej siete.
21. Dodržiavajte, prosím, bezpečnostné opatrenia uvedené vyššie.

Tento spotrebič je označený podľa európskej smernice 2012/19/EU o odpade z elektrických a elektronických zariadení (OEEZ). Táto smernica tvorí rámec pre recyklovanie odpadu z elektrických a elektronických zariadení platný pre celú Európu.

Použitie spotrebiča

Príprava na použitie:

1. Umyte všetky odnímateľné súčiastky (viď. kapitolu „Čistenie“)
2. Uistite sa, že sú všetky súčiastky pred použitím správne upevnené.
3. Teplota potravín, ktoré chcete mixovať, by nemala presiahnuť 60°C, objem potravín na spracovanie by nemal presiahnuť maximálne množstvo označené na nádobe.

POUŽITIE MIXÉRA:



1. Umiestnite kruhové tesnenie na krájaciú čepeľ.
2. Krájaciú čepeľ umiestnite na kotúč pre nádobu.
3. Kotúč pre nádobu upevníte na nádobu otočením v smere šípky.
4. Do nádoby nedávajte ingrediencie, ktoré sú väčšie ako 2 centimetre.
5. Nádobu uzavrite vekom.
6. Umiestnite nádobu na základňu.

Tipy: Ak chcete pridať ingrediencie počas toho, ako beží motor, môžete:

I: vybrať veko na nalievanie z veka mixéra otočením proti smeru hodinových ručičiek.



II. Pridať ingrediencie do nádoby cez otvor na veko.

7. Potom nastavte kontrolný gombík do pozície „0“, odpojte spotrebič zo siete a vylejte nápoj.

TIPY PRE POUŽITIE:

1. Tekuté ingrediencie: mliečne výrobky, džús, polievka, nápoj, pasta, mliečny koktail atď.
2. Kombinácia jemných ingrediencií: mlieko, papája, majonéza.
3. Varené kašovitité ingrediencie: výživa pre deti

Čistenie a starostlivosť

ČISTENIE

Čistenie spotrebiča je jednoduchšie, keď sa vykoná hneď po použití.

1. Odpojte spotrebič zo siete, vyberte nádobu, nádobku mlynčeka zo základne, z nádoby vyberte krájaciú čepeľ a mliečnu čepeľ z nádoby mlynčeka.
2. Umyte tieto súčiastky čistiacou kefkou v teplej vode pomocou čistiaceho prostriedku a opláchnite pod tečúcou vodou.
3. Základňu umyte navlhčenou utierkou, jednotku motora nikdy neponárajte do vody ani neoplachujte pod tečúcou vodou.
4. Nedotýkajte sa ostrých čepeľí, najmä keď je spotrebič zapojený.

STAROSTLIVOSŤ

1. Spotrebič uschovávajúajte na suchom mieste.
2. Nádobu alebo iné súčiastky nikdy nedávajte do mikrovlnnej rúry.

Sprivodca použitia

| Proces Úloha | Pokrm | Odporúčané nastavenie | Odporúčaný postup |
|-----------------------------|--|-----------------------|---|
| Prevzdušňovanie | Kokteily | 4, 5 | Použite chladné mlieko. Miešajte až do požadovanej konzistencie. |
| Sekanie | Orechy, čokoláda, cesnak alebo bylinky | PULSE | Použite 1/2 šálky naraz na zabezpečenie rovnomerných kusov. |
| Krém | Maslo alebo cukor | 4, 5 | Zmiešajte maslo a cukor do kaše. V polovici je vhodné očistiť zmes so strán a vložiť na spod nádoby. NIE POČAS ČINNOSTI. |
| Sekanie | Suché pečivo | 2, 3 | Časti rozsekajte až na strúhanku. |
| Drvenie ľadu | Ľad | 3, 4, 5, PULSE | Pridajte 1/4 šálky vody. Použite ľubovoľné tlačidlo alebo tlačidlo PULSE 3 – 4-krát za sebou na rozsekanie ľadu. |
| Miešanie dressingov | Dressing | 1, 2 | Miešajte do požadovanej kombinácie. Olej môžete pridávať do zmesi počas spracovania cez otvor vo veku. |
| Vytvorenie práškoveho cukru | Kryštálový cukor | 3, 4 | Miešajte približne 20 sekúnd a potom ďalších 10 sekúnd. |
| Miešanie | Cesto | 2, 3 | Prísady zmiešajte až do jednotnej zmesi. NEPOUŽÍVAJTE POČAS PROCESU. |
| Šľahanie | Polievky, zelenina, ovocie | 3, 4 | Vyšľahajte na jemnú zmes. |

POZOR! Uvedený čas sa bude líšiť v závislosti od množstva pokrmu. Tieto časy sú len orientačné.

Riešenie problémov

1. Ak počas používania výrobok vykazuje abnormality, ako hluk, smrad, smog alebo zvýšenú teplotu, odpojte ho od elektrickej siete a prestaňte ho používať.
2. Ak spotrebič nefunguje, skontrolujte, či je správne zapojený do elektrickej siete, či je zapínač otočený do pozície „ON“ a či je príslušenstvo správne umiestnené na svojom mieste.
3. Ak po kontrole vyššie uvedeného spotrebič stále nefunguje, kontaktuje príslušné servisné stredisko.

Životné prostredie

Toto označenie v EÚ znamená, že výrobok by sa nemal vyhadzovať s bežným domácim odpadom. Aby ste likvidáciou odpadu predišli možnému ohrozeniu zdravia alebo životného prostredia, zodpovedne výrobok recyklujte, aby ste podporili udržateľné opätovné použitie materiálnych zdrojov. Na vrátenie použitého spotrebiča, prosím, využite systémy na vrátenie a zber alebo



kontaktujte svojho predajcu. Ten sa postará o recyklovanie šetrné k životnému prostrediu.

Záruka a servis

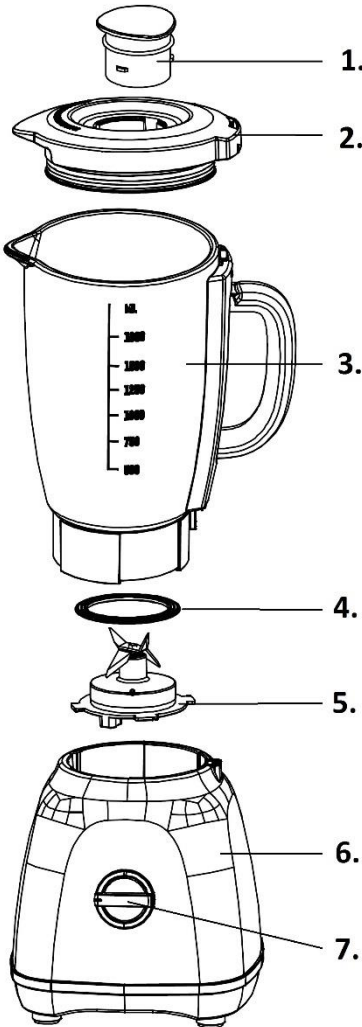
Ak potrebujete informácie, alebo ak máte problém, kontaktujte stredisko pre starostlivosť o zákazníkov Gorenje vo vašej krajine (číslo telefónu nájdete na záručnom liste). Ak sa vo vašej krajine nenachádza stredisko pre starostlivosť o zákazníkov, navštívte miestneho predajcu Gorenje alebo kontaktujte servisné oddelenie spoločnosti Gorenje pre domáce spotrebiče.

Určené len pre osobné účely!

GORENJE
VÁM ŽELÁ MNOHO RADOSTI PRI
POUŽÍVANÍ VÁŠHO SPOTREBIČA

Vyhradzujeme si právo na akékoľvek zmeny

Általános leírás



1. Belső fedél
2. Fedél
3. Edény
4. Edény tömítő gyűrű
5. Penge szerkezet
6. Talp
7. Vezérlő gomb

Fontos

A készülék használata előtt olvassa el figyelmesen a használati utasítást és őrizze meg, mert később is szüksége lehet rá.

Veszély

Ne merítse vízbe a motor egységet és ne is öblítse le folyó víz alatt.

Figyelmeztetés

1. A készülék kizárólag háztartásban való használatra készült.
2. Használat előtt olvassa el az utasításokat és tanulmányozza át az ábrákat, illetve őrizze meg a használati utasítást, mert később is szüksége lehet rá.
3. Ne működtesse a készüléket folyamatosan 60 másodpercnél hosszabb ideig, ha nagy mennyiségű alapanyagot turmixol, és azt követően hagyja megfelelően lehűlni.
4. A készülék csatlakoztatása előtt ellenőrizze, hogy a talpon feltüntetett feszültség megfelel-e a helyi hálózati feszültségnek.
5. Ügyeljen rá, hogy a csatlakozó kábel ne lógjon túl az asztal vagy a munkalap szélén és hogy ne érintkezzen forró felületekkel, beleértve a tűzhelyet is.
6. Soha ne használjon a készülék gyártója által nem ajánlott, illetve értékesített, más gyártók által gyártott kiegészítőket vagy alkatrészeket; ezek használata sérülésveszélyt jelenthet.
7. Ne használja a készüléket, ha annak csatlakozó kábele, villásdugója vagy penge szerkezete, illetve más része sérült. Ha a készülék csatlakozó kábele

vagy penge szerkezete megsérül, azt csak speciális, ehhez a termékhez használatos alkatrésze szabad kicserélni, vagy a cserét a Gorenje speciális szervizre kell bízni.

8. Ne nyúljon az edénybe a készülék működése közben.
9. A készülék működése közben ne próbálja meg eltávolítani az edényt a talpról.
10. A készülék bekapcsolása előtt ellenőrizze, hogy valamennyi alkatrész megfelelően a helyén van-e.
11. A készüléket felügyelet nélkül nem használhatják kisgyerekek vagy fogyatékkal élő személyek.
12. A készülék szétszerelése és tisztítása előtt győződjön meg róla, hogy a motor és a penge működése teljesen leállt.
13. Ne érintse meg az éles pengéket, különösen, ha a készülék csatlakoztatva van a hálózatra.
14. A motort, a csatlakozó kábelt és a villásdugót ne merítse vízbe vagy más folyadékba.
A készüléket abban az esetben használhatják 8 évnél idősebb gyerekek, illetve csökkent fizikális, érzékszervi vagy mentális képességekkel rendelkező személyek, vagy olyanok, akik nem rendelkeznek megfelelő tudással és tapasztalattal a készülék használatához, ha felügyeletük biztosított, illetve ha megfelelő útmutatást kaptak a készülék biztonságos használatáról és megértették az azzal járó veszélyeket.
15. A gyerekek nem szabad, hogy játszanak a készülékkel. A készülék

tisztítását és karbantartását nem végezhetik gyerekek felügyelet nélkül.

16. A készüléket nem használhatják olyan személyek (beleértve a gyerekeket is), akik csökkent fizikális, érzékszervi vagy mentális képességekkel rendelkeznek, vagy nincs meg a készülék használatához szükséges tudásuk és tapasztalatuk – kivéve, ha felügyeletük biztosított, vagy megfelelő utasításokat kaptak a készülék használatáról a biztonságukért felelős személy részéről.
17. A gyerekeket felügyelni szükséges, hogy ne játszhassanak a készülékkel.
18. Ha a csatlakozó kábel sérült, azt csak a gyártó, annak szakszervizet vagy más megfelelően képzett személy cserélheti ki, a veszélyek elkerülése érdekében.
19. Tartozékok vagy mozgó alkatrészek cseréje előtt kapcsolja ki a készüléket és húzza ki a villásdugót a konnektorból.
20. Kérjük, tartsa be a fenti biztonsági előírásokat.

Ez a készülék a 2012/19/EU számú, hulladék elektromos és elektronikus felszerelésekről szóló (WEEE) Európai Uniói irányelvnek megfelelően van jelölve. Ez az irányelv alkotja a keretét a hulladék elektromos és elektronikus felszerelések EU-szerte érvényes begyűjtésének és újrahasznosításának.

A készülék használata

Felkészülés a készülék használatára:

1. Mosogassa el a levehető részeket (lásd a tisztítás fejezetet)
2. Ügyeljen rá, hogy használat előtt a készülék valamennyi része megfelelően a helyére kerüljön.
3. A turmixolni kívánt étel hőmérséklete nem lehet 60°C-nál magasabb, a mennyisége pedig nem lépheti túl az edényen feltüntetett maximum jelölést.

A TURMIX HASZNÁLATA:



1. Helyezze el a tömítőgyűrűt a pengeszerkezet körül.
2. Helyezze a penge szerkezetet az edény talpra.
3. Csatlakoztassa az edény talpat az edényhez úgy, hogy elforgatja a nyíl irányába.
4. Helyezze a 2 cm-nél kisebbre darabolt hozzávalókat az edénybe.
5. Nyomja a fedelet a helyére.
6. Helyezze az edényt a talpra.

Tipp: A motor működése közben az alábbi módon helyezhet további hozzávalókat az edénybe:



I. Forgassa el a fedél belső fedelét az óramutató járásával ellentétes irányba.



II. A fedél nyílásán keresztül töltsön további hozzávalókat az edénybe.

7. A munka befejeztével állítsa a vezérlő gombot "0" helyzetbe, húzza ki a villásdugót a konnektorból és töltsse ki az italt.

A HASZNÁLATRA VONATKOZÓ TIPPEK:

1. Folyékony hozzávalók: tejtermékek, gyümölcslevek, leves, ital, krém, turmix, stb.
2. Puha hozzávalók kombinációja: tej, papaya, majonéz.
3. Főtt rostos hozzávalók elkészítése: bébiétel

Útmutató a készülék használatához

| Feladat | Étel | Javasolt beállítás | Javasolt elkészítési folyamat |
|--------------------|--|--------------------|---|
| Levegőztetés | Milkshake, smoothie | 3, 4 | Hűtött tejet használjon. Addig turmixolja, amíg a kívánt állagot el nem éri. |
| Aprítás | Diófélék, csokoládé, fokhagyma, fűszernövények | PULSE | Az egyenletes aprítás érdekében egyszerre csak 1/2 bögrényi adagot aprítson. |
| Krémesítés | Vaj vagy cukor | 3, 4 | A vajat és a cukrot addig turmixolja, amíg krémessé nem válik. Féldőben javasolt megállni és lekaparni a keveréket a tartály falairól. NE TURMIXOLJA TÚL SOKÁIG. |
| Morzsakészítés | Zsemlemorzsa, darált keksz | 2, 3 | Törje darabokra és addig aprítsa, amíg szükséges. |
| Jég aprítása | Jég | 3, 4, 5, PULSE | Adjon hozzá 1/4 bögre vizet. Használható bármely fokozat vagy a PULSE gomb 3-4-szer egymás után, amíg a jég össze nem törik. |
| Emulgeálás | Salátaöntet | 1, 2 | Addig turmixolja, amíg jól össze nem keveredik. Turmixolás közben olaj hozzáadása lehetséges, a fedélen található töltőlyukon keresztül. |
| Porcukor készítése | Kristálycukor | 4, 5 | Cukorszórához turmixolja 20 másodpercig, majd további 10 másodpercig a porcukor állag eléréséhez. |
| Keverés | Tészták | 2, 3 | Turmixolja a hozzávalókat a megfelelő állag eléréséig. NE TURMIXOLJA TÚL. |
| Pürésítés | Levesek, zöldségek, gyümölcsök | 3, 4 | Turmixolja a megfelelő állag eléréséig. |

FIGYELEM! A turmixolás tényleges időtartama mindig a tartályban lévő mennyiségtől függ, a táblázatban feltüntetett idők csak útmutatásul szolgálnak.

Tisztítás és ápolás

TISZTÍTÁS

A készülék könnyebben tisztítható közvetlenül a használatot követően.

- Húzza ki a készüléket a konnektorból, távolítsa el az edényt a talpról és vegye ki a penge szerkezetet az edényből.
- A tisztítófeje segítségével tisztítsa meg az alkatrészeket meleg víz és mosogatószer használatával, majd öblítse le őket folyó víz alatt.
- A talpat nedves ruhával tisztíthatja. Soha ne merítse a motor egységet vízbe és ne próbálja folyó víz alatt leöblíteni.
- Ügyeljen rá, hogy ne érintse meg az éles pengéket, különösen, ha a készülék csatlakoztatva van a hálózatra.

- A készüléket száraz környezetben tárolja.
- Soha ne tegye az edényt vagy a készülék más részeit mikrohullámú sütőbe.

Hibaelhárítás

- Ha használat közben olyan furcsa jelenségeket tapasztal, mint szokatlan zaj, szag, füst vagy megemelkedett hőmérséklet, áramtalanítsa a készüléket és ne használja tovább.
- Ha a készülék nem működik, ellenőrizze, hogy a csatlakozó kábel megfelelően van-e csatlakoztatva, a kapcsoló megfelelő helyzetben van-e, illetve hogy a készülék minden része megfelelően a helyén van-e.
- Ha a fentiek ellenőrzését követően a készülék még mindig nem működik, vegye fel a kapcsolatot a kijelölt szakszervizzel.

ÁPOLÁS

Környezetvédelem

Ez a jel azt jelenti, hogy a készüléket az Európai Unióban nem szabad közönséges háztartási hulladékként kezelni. A nem megfelelő hulladékkezelés következtében a környezet és az emberi egészség vonatkozásában jelentkező esetleges károk elkerülése érdekében cselekedjen felelősen, így hozzájárulhat az anyagi erőforrások fenntartható újrahasznosításához. A már nem használt készüléket vigye el egy gyűjtőhelyre vagy vegye fel a kapcsolatot a kereskedővel, akitől a terméket megvásárolta. Ők környezetbarát módon tudnak gondoskodni a készülék újrahasznosításáról.



Garancia & szerviz

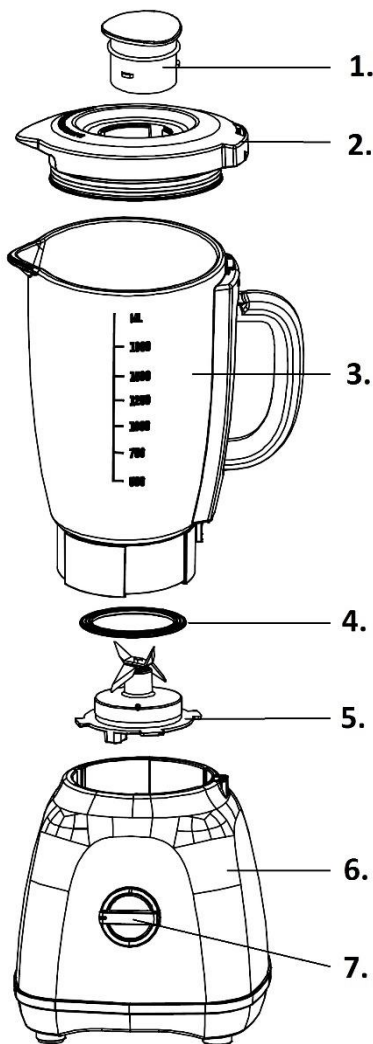
Ha további információra van szüksége vagy problémája van, vegye fel a kapcsolatot az országában működő Gorenje ügyfélszolgálati központtal (ennek telefonszámát a garancialevélen találhatja meg). Amennyiben az ön országában nem működik ilyen ügyfélszolgálat, forduljon a helyi Gorenje márkakereskedőhöz vagy vegye fel a kapcsolatot a Gorenje háztartási készülékek szervizével.

Kizárólag személyes használatra!

**A GORENJE
SOK ÖRÖMET KÍVÁN ÖNNEK
A KÉSZÜLÉK HASZNÁLATA SORÁN!**

A módosítások jogát fenntartjuk!

Общо описание



1. Вътрешен капак
2. Капак
3. Кана
4. Уплътнителен пръстен на каната
5. Сглобка с ножове за смесване
6. Основа
7. Контролен бутон

Важно

Прочетете внимателно ръководството преди употреба на уреда и го запазете за бъдещи справки.

Опасност

Не потапяйте отделението с мотора във вода и не го мийте под течаща вода.

Предупреждение

1. Уредът е предназначен само за домашна употреба.
2. Прочетете всички инструкции преди употреба, вижте всички диаграми и запазете инструкциите за бъдещи справки.
3. Не работете с уреда без прекъсване повече от 60 секунди, когато смесвате тежки съставки, и го оставете да се охлади достатъчно след това.
4. Преди да свържете уреда, проверете дали напрежението, указано върху основата на уреда, съответства на напрежението на местната електрическа мрежа.
5. Не позволявайте кабела да виси от ръба на масата или работния плот; не позволявайте да влиза в контакт с горещи повърхности, включително с печката.
6. Не използвайте аксесоари или други части, предоставени от други производители, които не са препоръчани или продавани; това може да предизвика риск от нараняване.
7. Не използвайте уреда, ако захранващият кабел, щепсел,

- сглобката с ножове или друга част е повредена. В случай на повреда на захранващия кабел или сглобката с ножове на този продукт, той може да бъде заменен със специална част за ползване с този уред или от обслужване на уреди Gorenje.
8. Не поставяйте ръце вътре в каната, когато уредът работи.
 9. Не отстранявайте каната или чашката за мелене от основата, когато уредът работи.
 10. Уверете се, че всички части са правилно монтирани преди да включите уреда.
 11. Уредът не е предназначен за ползване от малки деца или хора с увреждания, оставени без надзор.
 12. Уверете се, че моторът и ножовете са спрели напълно преди да разглобявате и почиствате.
 13. Избягвайте докосването на остриите ножове, особено когато уредът е включен в електрическата мрежа.
 14. Не потапяйте основата с мотора, щепсела или захранващия кабел във вода или други течности. Този уред може да бъде използван от деца, навършили 8-годишна възраст, или по-големи, както и от лица с намалени физически, сензорни или умствени способности или с недостатъчно опит и познания за работа с уреда само под наблюдение или след инструкции за безопасна употреба и ако същите са наясно с евентуалните опасности при неговата употреба.
 15. Не позволявайте на деца да си играят с уреда. Почистването и поддръжката не трябва да се извършва от деца без наблюдение от възрастен.
 16. Този уред не е предназначен за употреба от хора (включително деца) с намалени физически, сензорни или умствени способности или от хора без опит и познания, освен ако не са наблюдавани или инструктирани относно употребата на уреда от лице, отговорно за тяхната безопасност.
 17. Децата трябва да бъдат наглеждани, за да се уверите, че не си играят с уреда.
 18. Ако захранващият кабел е повреден, той трябва да бъде сменен от производителя, негов упълномощен сервиз или квалифициран техник, за да се избегне всякаква опасност.
 19. Изключвайте уреда и прекъсвайте електрическото захранване преди да смените аксесоар или да хванете части, които се движат по време на употреба.
 20. Моля, следвайте горните предпазни мерки

Този уред има маркировка съгласно европейска директива 2012/19/ЕС относно изхвърлянето на използвано електрическо и електронно оборудване (WEEE). Тази маркировка представлява обозначение за валидност в цяла Европа на възможността за връщане и рециклиране на използвано електрическо и електронно оборудване.

Използване на уреда

Подготовка за употреба:

1. Измийте всички части, които могат да бъдат отделени (вижте раздела Почистване).

- Уверете се, че всички части са правилно сглобени и на мястото си преди да ползвате уреда.
- Температурата на продуктите, които предстои да бъдат смесени, не трябва да надвишава 60°C, а количеството на продуктите не трябва да надвишава обозначението за максимално ниво на каната.



II. Добавете продуктите в каната през отвора в капака.

ИЗПОЛЗВАНЕ НА БЛЕНДЕРА:



- Поставете уплътнителния пръстен на каната върху сглобката с ножове за смесване.
- Поставете сглобката с ножове за смесване върху основата за каната.
- Прикрепете основата за каната към каната, като я завъртите по посока на стрелката.
- Поставете продуктите, които не трябва да са по-големи от 2 см, в каната.
- Натиснете капака на мястото му.
- Поставете каната върху основата.

Съвети: Докато моторът работи, ако желаете да добавите продукти, можете да направите следното:



I: Завъртете вътрешния капак, за да го извадите от капака, в посока обратна на часовниковата стрелка

- След като сте приключили с работата си, поставете контролното копче в позиция "0", изключете от електрическата мрежа и налейте напитката.

СЪВЕТИ ЗА УПОТРЕБА:

- Течни продукти: млечни продукти, сок, супа, питиета, пастети, млечни шейкове и т.н.
- Комбинация от меки продукти: мляко, папая, майонеза.
- Приготвяне на кашави продукти: храна за бебета

Упътване за блендера

| Действие | Храна | Настройка | Процедура на обработка |
|----------------------|--------------------------------|----------------|--|
| Аериране | Млечни шейкове, смутита | 3, 4 | Използвайте охладено мляко. Смесвайте докато получите желана консистенция. |
| Рязане | Ядки, шоколад, чесън или билки | PULSE | Работете с 1/2 чаша количество, за да получите равномерно нарязани парченца. |
| Разбиване на крем | Масло или захар | 3, 4 | Смесете масло и захар, докато станат на крем. Препоръчително е съдържанието да бъде на половина и да оберете сместа от стените на каната. НЕ ПРЕКАЛЯВАЙТЕ С ПРОЦЕДУРАТА. |
| Натрошаване | Натрошаване на хляб, бисквити | 2, 3 | Начупете на парчета и работете, докато се натрошат. |
| Натрошаване на лед | Лед | 3, 4, 5, PULSE | Добавете 1/4 чаша вода. За да натрошите леда, използвайте произволна настройка или бутон PULSE 3-4 пъти последователно. |
| Създаване на емулсия | Дресинг за салата | 1, 2 | Смесвайте, докато се получи добра консистенция. По време на работа можете да добавите зехтин към сместа през отвора за наливане в капака. |
| Пудра захар | Кристална захар | 4, 5 | Работете около 20 секунди, за да получите фина захар и още 10 секунди за получаване на пудра захар. |
| Миксиране | Различни смеси | 2, 3 | Смесете продуктите до получаване на хомогенна смес. НЕ ПРЕКАЛЯВАЙТЕ С ПРОЦЕДУРАТА. |
| Пасиране | Супи, зеленчуци, плодове | 3, 4 | Смесете до гладка консистенция. |

ВНИМАНИЕ! Времето за обработка е различно в зависимост от количеството в каната на блендера; посоченото време е само за ориентир.

Почистване и поддръжка

ПОЧИСТВАНЕ

Уредът се почиства по-лесно, ако го направите веднага след ползване.

1. Изключете от електрическата мрежа, отстранете каната, чашката за мелене от основата, извадете сглобката с ножове за смесване от каната и сглобката с ножове за мелене от чашката.
2. Почиствайте тези части с почистваща четка в топла вода с малко препарат за миене на съдове и ги изплакнете под течаща вода.
3. Почистете основата с влажна кърпа, никога не потапяйте основата с мотора във вода, нито я изплаквайте под течаща вода.
4. Избягвайте докосването на остриите ножове, особено когато уредът е включен в електрическата мрежа.

ПОДДРЪЖКА

1. Съхранявайте уреда в суха среда.
2. Никога не поставяйте каната или други части в микровълнова фурна.

Отстраняване на проблеми

1. Ако по време на употреба се получи необичайно състояние като шум, мирис, дим или повишена температура, изключете от електрическото захранване и спрете да ползвате уреда.
2. В случай че уредът не работи, проверете дали захранващият кабел е правилно свързан, дали ключът е в положение "Включено" и дали принадлежностите са на мястото си.
3. Ако уредът продължава да не функционира правилно след горните проверки, консултирайте се с посочената агенция за сервизно обслужване.

Околна среда

Този знак указва, че продуктът не трябва да бъде изхвърлян заедно с обикновените домакински отпадъци в страните от Европейския съюз. За предотвратяване на евентуални вреди върху околната среда и човешкото здраве от неконтролирано изхвърляне на отпадъци, рециклирайте уреда отговорно за насърчаване на устойчивата повторна употреба на материалите. За да върнете обратно своя използван уред, използвайте системите за събиране и връщане на електрически уреди или се свържете с търговеца, от който сте закупили продукта. Те могат да предадат уреда за безопасно за околната среда рециклиране.



Гаранция и сервиз

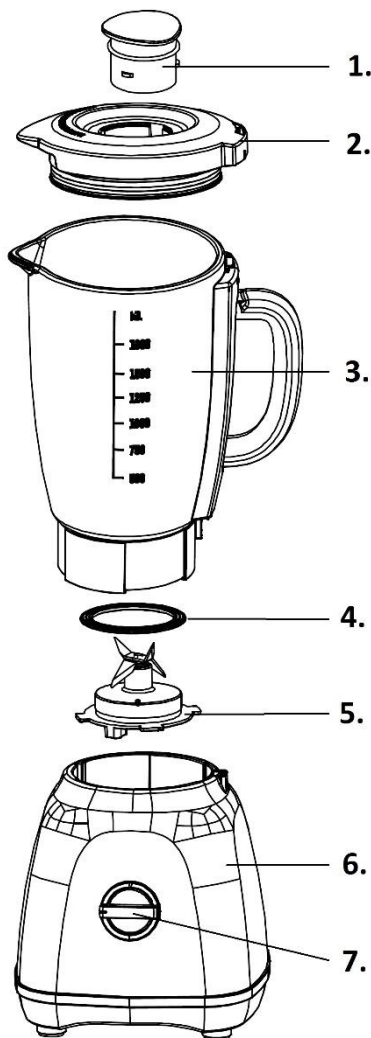
Ако имате нужда от допълнителна информация или възникне някакъв проблем при употребата на уреда, моля, обърнете се към центъра за обслужване на клиенти на Gorenje във вашата страна (ще намерите съответния телефонен номер в гаранционната книжка за международна гаранция на уреда). Ако във вашата страна няма център за обслужване на клиенти, отидете при местния представител на Gorenje или се свържете със специализирания сервиз на домакински уреди Gorenje.

Само за лична употреба!

**GORENJE
ВИ ПОЖЕЛАВА ПРИЯТНО
ПОЛЗВАНЕ НА ВАШИЯ УРЕД.**

Запазваме си правото на всякакви промени!

Opis ogólny



1. Pokrywka wewnętrzna
2. Pokrywka
3. Dzbanek
4. Pierścień uszczelniający dzbanka
5. Zespół ostrzy rozdrabniających
6. Podstawa
7. Pokrętko wyboru ustawień

Ważne

Przed przystąpieniem do korzystania z urządzenia dokładnie zapoznać się z niniejszą instrukcją obsługi, którą należy zachować do późniejszego wykorzystania.

Niebezpieczeństwo

Nie zanurzać zespołu napędowego w wodzie, ani nie płukać go pod kranem.

Ostrzeżenie

1. Niniejsze urządzenie jest przeznaczone wyłącznie do użytku domowego.
2. Przed przystąpieniem do korzystania z niego proszę zapoznać się ze wszystkimi instrukcjami i schematami. Zachować niniejszą instrukcję do wykorzystania w przyszłości.
3. Przy rozdrabnianiu dużych porcji nie używać urządzenia jednorazowo przez dłużej niż 60 sekund, a następnie pozostawić je, by odpowiednio ostygło.
4. Przed podłączeniem urządzenia sprawdzić, czy napięcie podane na podstawie urządzenia jest zgodne z napięciem lokalnej sieci elektrycznej.
5. Nie dopuszczać do tego, by kabel zasilający zwiisał z krawędzi stołu lub blatu kuchennego lub dotykał gorącej powierzchni, w tym kuchenki.
6. Nigdy nie używać akcesoriów lub części innych producentów, które nie są zalecane lub sprzedawane, ponieważ mogą one doprowadzić do obrażeń ciała.
7. Nie korzystać z urządzenia, gdy uszkodzony jest jego kabel zasilający, zespół ostrzy lub inna część. W przypadku, gdy uszkodzeniu ulegnie

- kabel zasilający lub zespół ostrzy urządzenia, wymienić go można wyłącznie na nowy kabel lub zespół ostrzy, który jest przeznaczony specjalnie do tego urządzenia, lub zlecić jego wymianę specjalnej firmie serwisowej Gorenje.
8. W czasie pracy urządzenia nie wkładać rąk do dzbanka.
 9. Nie zdejmować dzbanka lub naczynia mielącego z podstawy, gdy urządzenie jest uruchomione.
 10. Przed włączeniem urządzenia upewnić się, że wszystkie części zostały prawidłowo zamontowane.
 11. Urządzenie nie jest przeznaczone do użytku przez małe dzieci lub osoby zniepełnoletnie bez nadzoru.
 12. Przed przystąpieniem do demontażu i czyszczenia upewnić się, że silnik i zespół ostrzy całkowicie zatrzymały się.
 13. Unikać dotykania ostrzy, zwłaszcza gdy urządzenie jest podłączone do prądu.
 14. Nie zanurzać zespołu napędowego, wtyczki lub kabla zasilającego w wodzie lub w innym płynie.
 15. Dzieci w wieku powyżej 8 lat oraz osoby o ograniczonej sprawności fizycznej, czuciowej lub umysłowej lub nie posiadające doświadczenia i wiedzy mogą korzystać z niniejszego urządzenia, o ile będą one znajdować się pod nadzorem lub zostaną pouczone w zakresie bezpiecznego korzystania z urządzenia i uświadomią sobie towarzyszące temu niebezpieczeństwa.
 16. Dzieciom nie wolno bawić się urządzeniem. Dzieciom bez dozoru nie wolno powierzać czyszczenia i przewidzianych dla użytkownika czynności konserwacyjnych.
 17. Niniejsze urządzenie nie jest przeznaczone do użytku przez osoby (w tym dzieci) o ograniczonej sprawności fizycznej, czuciowej lub umysłowej lub nie posiadające doświadczenia i wiedzy, chyba że będą się one znajdować pod nadzorem lub zostaną pouczone odnośnie zasad korzystania z urządzenia przez osobę odpowiadającą za ich bezpieczeństwo.
 18. Dzieci powinny być pod nadzorem, być mieć pewność, że nie bawią się urządzeniem.
 19. W przypadku uszkodzenia kabla zasilającego, dla uniknięcia niebezpieczeństwa musi on zostać wymieniony przez producenta, jego serwisanta lub osoby o podobnych kwalifikacjach.
 20. Przed przystąpieniem do wymiany akcesoriów lub zbliżeniem się do części pozostających w ruchu wyłączyć urządzenie i odłączyć je z prądu.
 21. Proszę przestrzegać powyższych środków bezpieczeństwa.

Niniejsze urządzenie zostało oznaczone zgodnie z dyrektywą europejską 2012/19/WE w sprawie zużytego sprzętu elektrycznego i elektronicznego (WEEE). Dyrektywa ta określa ramy prawne europejskiej polityki dotyczącej zbiórki i ponownego przetwarzania zużytego sprzętu elektrycznego i elektronicznego.

Obsługa urządzenia

Przygotowanie do użytku:

1. Przemyc wszystkie demontowalne części (patrz punkt dotyczący czyszczenia)
2. Upewnić się, że przed użyciem wszystkie części zostały prawidłowo zmontowane i założone.
3. Temperatura miksowanej żywności nie powinna przekraczać 60°C. Jej objętość nie powinna przekraczać oznaczenia maksymalnego poziomu na dzbanku.

KORZYSTANIE Z BLENDERA:



1. Założyć pierścień uszczelniający dzbanka na zespół ostrzy rozdrabniających.
2. Założyć zespół ostrzy rozdrabniających na podstawę dzbanka.
3. Podstawę dzbanka przymocować do dzbanka obracając nim w kierunku wskazanym przez strzałkę.
4. Umieścić w dzbanku składniki nie przekraczające wielkością 2 cm.
5. Założyć pokrywę.
6. Założyć dzbanek na podstawę.

Wskazówki: Aby dodać składników w czasie pracy silnika, można:



I:Przekręcić wewnętrzną pokrywę pokrywy w kierunku przeciwnym do ruchu wskazówek zegara.



II. Dodać składników do dzbanka poprzez otwór w pokrywie.

7. Po zakończeniu pracy ustawić pokrętło sterujące w pozycji „0”, odłączyć urządzenie z prądu i rozlać napój.

WSKAZÓWKI DOTYCZĄCE KORZYSTANIA Z URZĄDZENIA:

1. Płynne składniki: nabiał, soki, zupy, napoje, pasty, koktajle mleczne, itp.
2. Kombinacja miękkich składników: mleko, papaja, majonez.
3. Rozdrobnione składniki po ugotowaniu: jedzenie dla niemowląt

Czyszczenie i pielęgnacja

CZYSZCZENIE

Urządzenie łatwiej się czyści bezpośrednio po użytku.

1. Odłączyć urządzenie z prądu, wyjąć dzbanek, zdjąć naczynie mielące z podstawy, odłączyć zespół ostrzy rozdrabniających od dzbanka, a zespół ostrzy mielących od naczynia rozdrabniającego.
2. Przeczyścić te części szczoteczką do czyszczenia w ciepłej wodzie z dodatkiem niewielkiej ilości płynu do zmywania naczyń, a następnie opłukać pod kranem.
3. Przeczyścić podstawę wilgotną szmatką. Nigdy nie zanurzać zespołu napędowego w wodzie, ani nie płukać go pod bieżącą wodą.
4. Unikać dotykania ostrzy, zwłaszcza gdy urządzenie jest podłączone do prądu.

PIELĘGNACJA

1. Przechowywać urządzenie w suchym miejscu.
2. Nigdy nie wkładać dzbanka lub innych części do kuchenki mikrofalowej.

Przewodnik po zastosowaniach malaksera

| Zadanie | Rodzaj żywności | Zalecane ustawienie | Zalecana procedura |
|----------------|--|---------------------------------|---|
| Spienianie | mleczni shake, smoothie | 2, 3 | Użyć schłodzonego mleka. Spieniać do momentu uzyskania żądanej gęstości bądź tekstury. |
| Mielenie | orzeszki, czekolada, czosnek lub zioła | działanie krótkotrwałe (pulse) | Mieścić należy pół filiżanki składników na raz, aby cząsteczki były jednakowej wielkości. |
| Ucieranie | masło lub cukier | 2, 3 | Ucierać należy masło z cukrem do momentu, aż połączą się w gładką masę. Zaleca się, aby w połowie ucierania zatrzymać malakser i zeszkrobać krem ze ścianek dzbanka. Nie należy zbyt długo ucierać. |
| Rozdrabnianie | bułka tarta, drobianie ciasteczek | 2, 3 | Połamać na kawałki i rozdrobnić, dopóki nie powstanie bułka tarta. |
| Kruszenie lodu | lód | 1, 2, 3, działanie krótkotrwałe | Dodać należy 1/4 filiżanki wody. Do kruszenia lodu należy stosować którekolwiek z ustawień lub 3 do 4 razy pod rząd przycisnąć przycisk działania krótkotrwałego (pulse). |
| Emulgacja | sosy sałatkowe | 1, 2 | Miksować należy do momentu uzyskania jednolitej masy. Podczas miksowania można przez otwór na dodawanie składników dolewać olej. |
| Cukier puder | cukier kryształ | 2, 3 | Mieścić należy przez około 20 sekund, chcąc uzyskać grubo zmielony cukier puder, a kolejne 10 sekund, chcąc uzyskać drobno zmielony cukier puder. |
| Wyrabianie | płynna masa | 1, 2 | Składniki należy mieszać do momentu uzyskania jednolitej masy. Nie należy zbyt długo wyrabiać. |
| Przecieranie | zupy, warzywa, owoce | 2, 3 | Przecierać należy do momentu uzyskania gładkiej masy. |

UWAGA! Czas rozdrabniania lub miksowania może się zmieniać w zależności od ilości składników w dzbanku malaksera; podane czasy przygotowywania są przykładowe.

Wykrywanie i usuwanie usterek

- Jeśli w czasie korzystania z urządzenia dojdzie do wystąpienia nieprawidłowości takich jak hałas, swąd, dym czy podwyższona temperatura, odłączyć zasilanie i zaprzestać korzystania z urządzenia.
- W razie awarii urządzenia proszę sprawdzić, czy zostało odpowiednio podłączone zasilanie, czy wyłącznik został ustawiony w pozycji ON oraz czy odpowiednio założone zostały poszczególne podzespoły.
- Jeśli pomimo opisanych powyżej kontroli urządzenie nadal nie działa prawidłowo, proszę zasięgnąć porady odpowiedniego punktu serwisowego.

Ochrona środowiska

Oznaczenie to oznacza, że w UE produktu tego nie wolno utylizować razem z innymi odpadami domowymi. Dla zapobieżenia ewentualnym szkodom dla środowiska lub zdrowia ludzi spowodowanym niekontrolowaną utylizacją odpadów przekazać produkt do zakładu utylizacji odpadów, aby w sposób odpowiedzialny promować zrównoważone ponowne wykorzystanie surowców wtórnych. Aby zwrócić używane urządzenie, proszę skorzystać z systemów przyjmowania i zbierania odpadów lub skontaktować się z punktem sprzedaży, gdzie produkt został nabyty. Produkt może zostać przyjęty do bezpiecznego dla środowiska przetworzenia.



Gwarancja i serwis

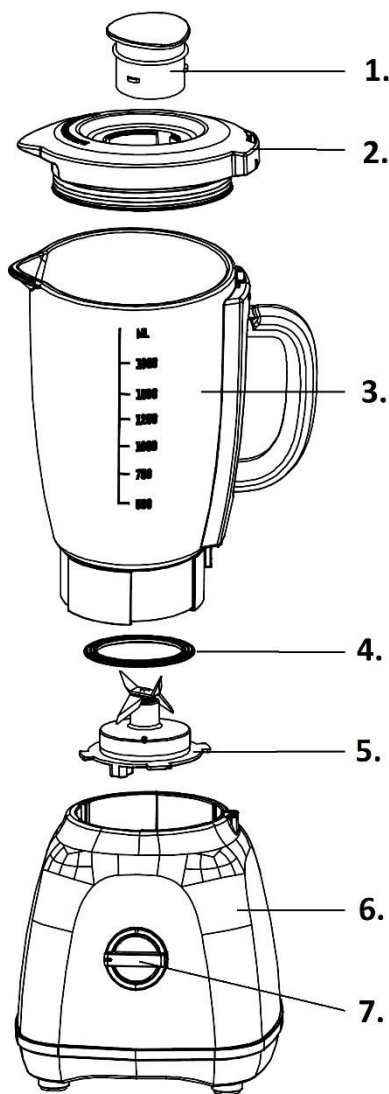
Jeśli potrzebują Państwo informacji lub w razie problemów, proszę kontaktować się z centrum obsługi klienta Gorenje w swoim kraju (jego numer telefoniczny znajdują Państwo w ulotce dotyczącej obowiązującej na całym świecie gwarancji). Jeśli w danym kraju brak jest centrum obsługi klienta, proszę udać się do najbliższego dystrybutora Gorenje lub skontaktować się z działem serwisu artykułów gospodarstwa domowego Gorenje.

Wyłącznie do użytku osobistego!

**GORENJE
ŻYCZY PAŃSTWU DUŻO
PRZYJEMNOŚCI Z UŻYWANIA
URZĄDZENIA**

Zastrzegamy sobie prawo do wprowadzania zmian!

Опис елементів



1. Внутрішня кришка
2. Кришка
3. Глечик
4. Ущільнювальне кільце глечика
5. Блок подрібнювальних ножів
6. Основа
7. Кнопка управління

Важливо!

Перед початком експлуатації приладу уважно прочитайте цей посібник користувача та збережіть його для використання в майбутньому.

Небезпечно!

Не занурюйте блок двигуна у воду та не промивайте його проточною водою.

Увага!

1. Цей прилад призначено виключно для побутового використання.
2. Перед використанням приладу прочитайте всі інструкції та діаграми й збережіть їх для використання в майбутньому.
3. Якщо прилад працює з високим навантаженням, умикайте його не більше ніж на 60 секунд, після чого дайте йому охолонути.
4. Перед підключенням приладу переконайтеся, що напруга в мережі відповідає напрузі, зазначеній на його основі.
1. Слідкуйте, щоб шнур не звисав із країв стола або стійки та не торкався гарячих поверхонь, зокрема пічки.
2. Ніколи не використовуйте насадки чи деталі інших виробників, окрім таких, що рекомендовані або продаються компанією Gorenje, оскільки це може призвести до травмування людей.
3. Не користуйтеся приладом, якщо пошкоджено шнур живлення, штепсельну вилку, блок ножів тощо. У разі пошкодження шнура живлення або блока ножів замінити їх можна лише на такі, що спеціально

- призначені для використання в цьому пристрої або встановлюються авторизованим центром Gorenje.
- Слідкуйте, щоб під час роботи приладу рука не потрапила в глечик.
 - Не знімайте глечик для блендера або кавомолку з основи, коли прилад працює.
 - Перед увімкненням приладу переконайтеся, що всі його частини належним чином закріплені.
 - Цей прилад не призначено для використання малими дітьми або особами з вадами фізичного чи розумового розвитку без нагляду.
 - Перш ніж розбирати й чистити прилад, зачекайте, доки двигун і ножі повністю зупиняться.
 - Не торкайтеся гострих ножів, особливо коли прилад підключено до електромережі.
 - Не занурюйте блок двигуна, штепсельну вилку або шнур живлення у воду чи будь-яку іншу рідину.
 - Цей прилад можна використовувати дітям від 8 років і старше, а також особам з обмеженими фізичними, тактильними або розумовими здібностями чи без належних знань і досвіду, якщо вони перебувають під наглядом або отримали вказівки стосовно безпечного використання приладу та розуміють пов'язану з цим небезпеку.
 - Не дозволяйте дітям грати з приладом. Чищення пристрою й догляд за ним не слід доручати дітям без нагляду.
 - Цей прилад не призначений для використання особами (зокрема дітьми) з обмеженими фізичними, тактильними або розумовими можливостями чи без належних знань і досвіду, окрім випадків, коли вони перебувають під наглядом або отримали інструкції від осіб, відповідальних за їхню безпеку.
 - Стежте, щоб діти не гралися з приладом.
 - Якщо шнур живлення пошкоджено, для уникнення небезпеки необхідно, щоб його замінив виробник, агент з обслуговування або інший кваліфікований спеціаліст.
 - Якщо потрібно змінити насадку або дістатися рухомих частин приладу, вимкніть його та від'єднайте від електромережі.
 - Дотримуйтеся наведених вище правил техніки безпеки.

Цей прилад позначено відповідно до Директиви ЄС 2012/19/EU щодо відходів електричного та електронного обладнання (WEEE). Ця директива є основою законодавства щодо збору та вторинної переробки відходів електричного й електронного обладнання в країнах Європи.

Використання

Перед використанням

- Промийте всі знімні деталі (див. розділ «Чищення»).
- Переконайтеся, що прилад зібрано правильно й усі його частини на місці.
- Температура продуктів, які закладаються в блендер, має бути не більше 60 °C, а їх об'єм не повинен перевищувати позначку рівня максимального завантаження на глечичку.

ВИКОРИСТАННЯ БЛЕНДЕРА



1. Установіть ущільнювальне кільце на блок ножів.
2. Установіть блок ножів на підставку глечика.
3. Приєднайте підставку до глечика, повернувши її в напрямку стрілки.
4. Покладіть у глечик інгредієнти розміром не більше 2 сантиметрів.
5. Щільно закрийте глечик кришкою.
6. Установіть глечик на основу.

Поради: Якщо потрібно додати інгредієнти, коли двигун працює, це можна зробити таким чином:



I. Вийміть із кришки внутрішню кришку, повернувши її проти годинникової стрілки.



II. Додайте інгредієнти в глечик через отвір у кришці.

7. Після завершення роботи встановіть регулятор у положення «0», від'єднайте

прилад від електромережі та вилийте з нього напій.

ПОРАДИ ЩОДО ЗАСТОСУВАННЯ ІНГРЕДІЄНТІВ

1. Рідкі інгредієнти: молочні продукти, соки, супи, напої, пасти, молочні коктейлі тощо.
2. Поєднання м'яких інгредієнтів: молоко, папайя, майонез.
3. Соковиті готові інгредієнти: дитяче харчування.

Чищення та догляд

ЧИЩЕННЯ

Прилад легше очищувати одразу після використання.

1. Від'єднайте прилад від електромережі, зніміть з основи глечик для блендера або кавомолку та вийміть із глечика блок подрібнювальних ножів.
2. За допомогою щітки очистіть ці частини в теплій воді з додаванням невеликої кількості мийного засобу та промийте їх проточною водою.
3. Протріть основу вологою тканиною. Ніколи не занурюйте блок двигуна у воду та не промивайте його проточною водою.
4. Не торкайтеся гострих ножів, особливо коли прилад підключено до електромережі.

ДОГЛЯД

1. Зберігайте прилад у сухому місці.
2. Ніколи не ставте глечик чи будь-які інші частини блендера в мікрохвильову піч.

Поради щодо приготування

| Процес | Продукт | Швидкісний режим | Спосіб приготування |
|-----------------------------|--------------------------------|--------------------|---|
| Насичення повітрям | Молочні коктейлі, смузі | 3, 4 | Використовуйте охолоджене молоко. Збивайте до бажаної текстури. |
| Подрібнення | Горіхи, шоколад, часник, трави | Режим пульсації | Обробляйте 1/2 ст. за один раз для рівномірного подрібнення. |
| Збивання | Масло/цукор | 3, 4 | Збивайте масло з цукром до кремової текстури. |
| Подрібнення у крихту | Хліб, печиво | 2, 3 | Обробляйте до дрібної крихти. |
| Подрібнення льоду | Лід | 3, 4, 5, пульсація | Додайте 1/4 ст. води. Обирайте будь-яку швидкість або натисніть Пульс у послідовності 3-4 рази. |
| Приправлення салатів | Заправка для салату | 1, 2 | Додайте олію до салату через спеціальний отвір для мірної чашки. |
| Приготування цукрової пудри | Цукор | 4, 5 | Обробляйте приблизно 20 секунд до дрібної структури і ще 10 сек. до цукрової пудри. |
| Змішування | Овочі, фрукти... | 2, 3 | Змішуйте до бажаного результату. |
| Приготування пюре | Супи, овочі, фрукти | 3, 4 | Змішуйте до однорідної консистенції. |

Увага! Всі наведені вище часові інтервали по обробці продуктів є лише приблизними. Час обробки продуктів безпосередньо залежить від кількості інгредієнтів у чаші блендера.

Усунення несправностей

1. Якщо під час роботи прилад перегрівається та видає аномальний шум, запах чи дим, від'єднайте його від електромережі й не користуйтеся ним.
2. Якщо прилад не вмикається, перевірте, чи його належним чином приєднано до електромережі, чи перемикач знаходиться в положенні «Увімк.» та чи всі насадки на місці.
3. Якщо після цього нормальну роботу пристрою не відновлено, зверніться до авторизованого сервісного центру.

Захист довкілля

Ця позначка означає, що відповідно до норм ЄС цей прилад не можна викидати разом із побутовим сміттям. Щоб уникнути можливих негативних наслідків для навколишнього середовища та здоров'я людей, а також задля екологічно безпечного повторного використання матеріалів слід забезпечити належну утилізацію приладу. Після закінчення терміну



служби приладу зверніться до служби збору побутових відходів або продавця, у якого був придбаний виріб. Вони можуть забезпечити екологічно безпечну переробку приладу.

Гарантія та обслуговування

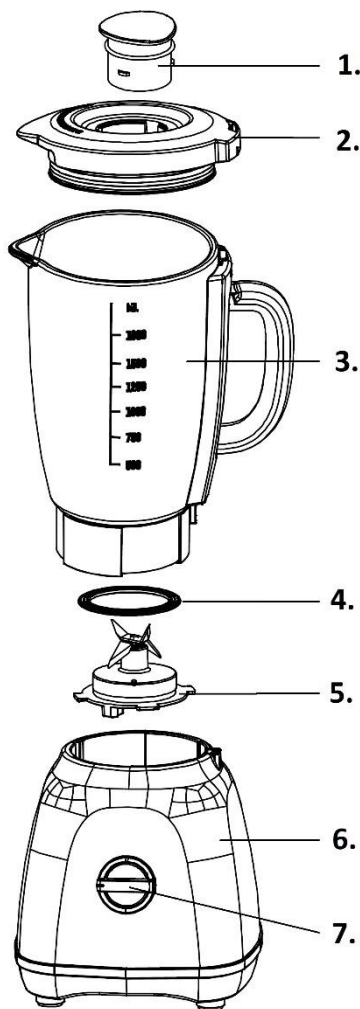
Якщо у вас виникнуть запитання або проблеми, зверніться в Центр обслуговування споживачів Gorenje у своїй країні (його номер телефону можна знайти на талоні всесвітньої гарантії). Якщо у вашій країні немає Центру обслуговування споживачів, зверніться до місцевого дилера компанії Gorenje або сервісного центру, де обслуговуються побутові прилади Gorenje.

Лише для особистого використання!

**КОМПАНІЯ GORENJE
БАЖАЄ ВАМ ОТРИМАТИ МАКСИМАЛЬНЕ
ЗАДОВОЛЕННЯ ВІД КОРИСТУВАННЯ ЦИМ
ПРИЛАДОМ**

**Ми залишаємо за собою право вносити
будь-які зміни.**

Описание прибора



1. Крышка загрузочного отверстия
2. Крышка
3. Кувшин блендера
4. Уплотнительное кольцо
5. Ножевой блок
6. Блок электродвигателя
7. Кнопка управления

Важно

Перед использованием прибора внимательно ознакомьтесь с инструкцией по эксплуатации и сохраните ее вместе с гарантийным талоном для дальнейшего использования в качестве справочного материала.

Опасность

Не погружайте блок электродвигателя в воду, не мойте под струей воды.

Предупреждения

1. Данный прибор предназначен только для использования в быту.
2. Внимательно прочитайте данную инструкцию и ознакомьтесь с рисунками перед первым использованием прибора. Сохраните инструкцию для дальнейшего использования.
3. Максимальное время работы прибора при перемалывании большого объема продуктов 60 секунд. Спустя максимальное время работы следует выключить прибор, и оставить мотор остывать.
4. Перед подключением прибора убедитесь, что указанное на нем напряжение соответствует напряжению местной электросети.
5. Следите, чтобы сетевой шнур не свисал с края стола или рабочей поверхности, не касался горячих поверхностей, в том числе конфорок.
6. Используйте только оригинальные аксессуары и запчасти, если иное не указано производителем, в противном случае возможны травмы.
7. Не пользуйтесь прибором, если сетевой шнур, вилка, лезвия ножа и

- другие детали прибора повреждены. Замену сетевого шнура и ножевого блока может производить только специалист сервисного центра.
8. Запрещается опускать пальцы внутрь кувшина во время работы блендера.
 9. Запрещается снимать кувшин и чашу измельчителя с моторного блока во время работы прибора.
 10. Убедитесь, что все части прибора собраны и установлены правильно на блок электродвигателя.
 11. Прибор не предназначен для использования маленькими детьми и людьми с ограниченными способностями без присмотра.
 12. Перед разборкой и очисткой прибора убедитесь, что мотор и ножевой блок полностью остановились.
 13. Избегайте прикосновения к лезвиям ножа, особенно, когда прибор подключен к электросети.
 14. Не погружайте блок электромотора, сетевой шнур и вилку в воду и любую другую жидкость.
 15. Допускается использование прибора детьми старше восьми лет и людьми с ограниченными физическими, двигательными и психическими способностями, а также людьми, не имеющими достаточного опыта или знаний для его использования, только под присмотром или если они были обучены пользованию прибором и осознают возможную опасность, связанную с неправильной эксплуатацией прибора.
 16. Не позволяйте детям играть с прибором! Дети могут очищать и осуществлять обслуживание прибора только под присмотром!
 17. Прибор не предназначен для использования лицами (включая детей) с ограниченными физическими, двигательными и психическими способностями, а также лицами с недостаточным опытом и знаниями, кроме как под контролем и руководством лиц, ответственных за их безопасность.
 18. Следите, чтобы дети не играли с прибором!
 19. Замену поврежденного сетевого шнура может производить только специалист сервисного центра.
 20. Всегда выключайте прибор и отключайте его от электросети, прежде чем сменить аксессуары или прикоснуться к движущимся деталям.
 21. Следуйте приведенным выше предупреждениям по безопасности.

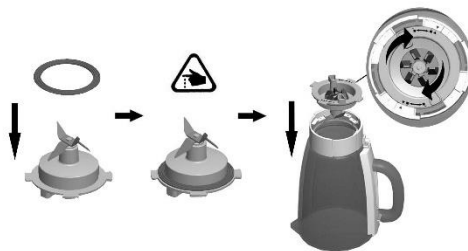
Данный прибор маркирован в соответствии с Европейской директивой 2012/19/EU по обращению с отходами от электрического и электронного оборудования (Waste Electrical and Electronic Equipment — WEEE). Данная директива определяет требования по сбору и утилизации отходов электрического и электронного оборудования, действующие во всех странах ЕС.

Использование

Перед началом использования

1. Перед первым использованием прибора тщательно промойте все съемные детали (см. раздел «Очистка»).
2. Перед подключением прибора к электросети убедитесь, что он правильно собран.
3. Не помещайте в кувшин ингредиенты, температура которых выше 60°C. Объем добавленных продуктов не должен превышать отметку MAX.

ИСПОЛЬЗОВАНИЕ БЛЕНДЕРА



1. Наденьте уплотнительное кольцо на ножевой блок.
2. Установите ножевой блок на блок электродвигателя.
3. Закрепите ножевой блок на блок электродвигателя, повернув ножевой блок по стрелке, как показано на рисунке.
4. Поместите в кувшин ингредиенты, порезанные кубиками размером не более 2х2х2 сантиметра.
5. Накройте кувшин крышкой.
6. Установите кувшин на блок электродвигателя.

Совет: Во время перемалывания можно добавлять ингредиенты в кувшин.



- I. Поверните крышку загрузочного отверстия против часовой стрелки.



- II. Добавьте ингредиенты через загрузочное отверстие.

7. После завершения перемалывания установите скорость работы на 0, отключите прибор от электросети и вылейте содержимое из кувшина.

СОВЕТЫ ПО ИСПОЛЬЗОВАНИЮ

1. Жидкие смеси: молочные продукты, сок, суп, напитки, молочные коктейли и т. п.
2. Взбивание мягких консистенций: молоко, папайя, майонез.
3. Пюрирование: детское пюре.

Очистка и хранение

ОЧИСТКА

Очищайте прибор сразу после использования.

1. Отключите прибор от электросети, снимите кувшин блендера/чашу измельчителя с блока электродвигателя. Отсоедините ножевой блок от кувшина или чаши измельчителя.
2. Очистите эти детали влажной мягкой тканью и мягким чистящим средством и сполосните под водой.
3. Протрите блок электродвигателя мягкой влажной тканью. Запрещается погружать блок электродвигателя в воду и промывать его под струей воды.
4. Не прикасайтесь к лезвиям ножа, когда прибор подключен к электросети.

ХРАНЕНИЕ

1. Храните прибор в сухом безопасном месте.
2. Не помещайте кувшин и другие части прибора в микроволновую печь.

Советы по приготовлению

| Процесс | Продукт | Скоростной режим | Способ приготовления |
|------------------------------|-------------------------------|--------------------|--|
| Насыщение воздухом | Молочные коктейли, смузи | 2, 3 | Используйте охлажденное молоко. Взбивайте до желаемой текстуры. |
| Измельчение | Орехи, шоколад, чеснок, травы | Режим пульсаций | Обработывайте 1/2 ст. за один раз для равномерного измельчения. |
| Взбивание | Масло/сахар | 2, 3 | Взбивайте масло с сахаром до кремовой текстуры. |
| Измельчение в крошку | Хлеб, печенье | 2, 3 | Измельчайте до мелкой крошки. |
| Дробление льда | Лед | 1, 2, 3, пульсация | Добавьте 1/4 ст. воды. Выбирайте любую скорость или нажмите Пульс в последовательности 3-4 раза. |
| Заправка салатов | Заправка для салата | 1, 2 | Добавьте масло к салату через специальное отверстие для мерной чашки. |
| Приготовление сахарной пудры | Сахар | 2, 3 | Измельчайте приблизительно 20 секунд до мелкой структуры и еще 10 секунд до сахарной пудры. |
| Смешивание | Овощи, фрукты... | 1, 2 | Смешивайте до желаемого результата. |
| Приготовление пюре | Супы, овощи, фрукты | 2, 3 | Смешивайте до однородной консистенции. |

Внимание! Все выше указанные временные интервалы по обработке продуктов только приблизительны. Время обработки продуктов зависит от количества ингредиентов в чаше.

вы сможете предотвратить причинение ущерба окружающей среде и здоровью людей.

Устранение неисправностей

1. Немедленно прекратите пользование прибором и отключите его от электросети, если во время работы появился дым, неприятный запах, шум или прибор сильно нагрелся.
2. Если прибор не работает, проверьте, подключен ли он к электросети, установлена ли рабочая скорость и правильно ли собраны части прибора.
3. Если не удалось устранить неисправности в соответствии с приведенными рекомендациями, обратитесь в сервисный центр.

Гарантия и сервис

При возникновении неисправностей обращайтесь в авторизованный сервисный центр. Список авторизованных сервисных центров вы можете найти в брошюре «Гарантийные обязательства» и на сайте www.gorenje.com.

Только для личного использования!

GORENJE

**ЖЕЛАЕТ, ЧТОБЫ ПОЛЬЗОВАНИЕ
ПРИБОРОМ ДОСТАВИЛО ВАМ
УДОВОЛЬСТВИЕ!**

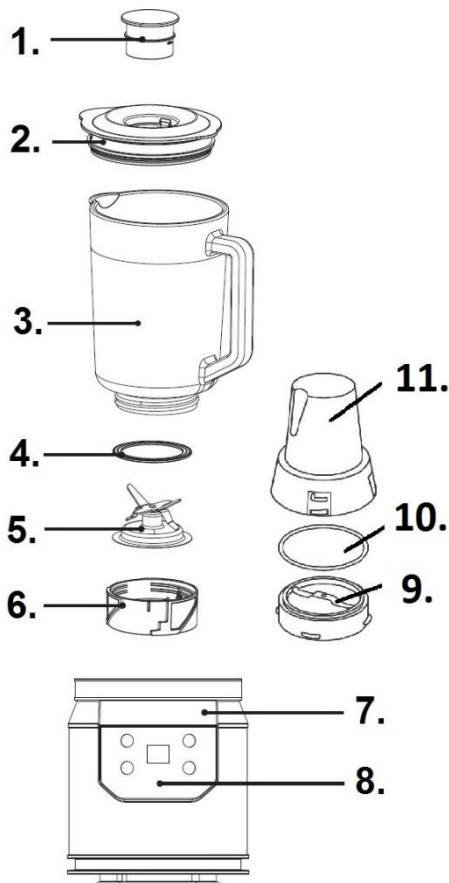
Производитель оставляет за собой право на внесение изменений!

Окружающая среда

Изделие не подлежит утилизации в качестве бытовых отходов. Его следует сдать в соответствующий пункт приема электронного и электрооборудования для последующей утилизации. Соблюдая правила утилизации изделия,



Descrizione generale



1. Coperchio interno
2. Coperchio
3. Contenitore
4. Guarnizione di tenuta del contenitore
5. Lama con base
6. Unità di azionamento (telaio con motore)
7. Manopola per la regolazione

Pericolo

Non immergere mai il telaio con il motore in acqua e non lavarlo sotto l'acqua corrente.

Attenzione

1. Questo apparecchio è destinato esclusivamente a uso domestico.
2. Prima dell'uso, leggere tutte le istruzioni e gli schemi. Conservare queste istruzioni per rileggerle in futuro.
3. L'apparecchio non funziona per più di 60 secondi ininterrottamente quando ha la massima velocità. Dopo questo tempo attendere che si raffreddi.
4. Prima di collegare l'apparecchio alla corrente, controllare che la tensione indicata sulla targhetta corrisponda alla tensione del sistema elettrico.
5. Non lasciare che il cavo di alimentazione penda dal bordo del tavolo e di una superficie di lavoro. Inoltre, assicurarsi che il cavo di alimentazione non tocchi superfici calde, per esempio il piano di cottura o i fornelli.
6. Non utilizzare mai accessori o parti di altri produttori che non sono raccomandati o non sono prodotti dal produttore di questo apparecchio, in quanto potrebbe causare danni alle persone.
7. Non usare l'apparecchio se il cavo di alimentazione, la spina, la lama o qualsiasi altra parte è danneggiata. In caso di danno del cavo di alimentazione o della lama di questo prodotto, è consentito sostituire la parte danneggiata solo con pezzi speciale

Importante

Prima di utilizzare l'apparecchio, leggere attentamente il manuale di istruzioni. Conservare questo manuale per poterlo leggere anche in futuro.

- destinati ad essere utilizzati con questo prodotto, o farlo sostituire da un servizio assistenza clienti autorizzato della Gorenje.
8. Durante il funzionamento dell'apparecchio non mettere le mani dentro il contenitore.
 9. Non rimuovere il contenitore o la lama dall'unità di azionamento quando l'apparecchio è in funzione.
 10. Prima di accendere l'apparecchio assicurarsi che tutti i pezzi siano installati correttamente.
 11. Questo apparecchio non è destinato all'uso da parte di bambini e di persone particolarmente deboli.
 12. Prima di smontare il motore o di pulirlo, assicurarsi che il motore e le lame siano fermi.
 13. Non toccare le lame affilate, soprattutto quando l'apparecchio è acceso.
 14. Non immergere l'unità di azionamento (telaio con il motore), la spina o il cavo in acqua o altri liquidi.
 15. I bambini di età di otto anni e più, e le persone con ridotte capacità fisiche, sensoriali e mentali o con conoscenze ed esperienze insufficienti possono utilizzare questo apparecchio sotto adeguato controllo, o se hanno ricevuto adeguate istruzioni per l'uso sicuro dell'apparecchio e se capiscono i pericoli associati all'uso dell'apparecchio.
 16. I bambini non devono giocare con l'apparecchio. I bambini non devono pulire l'apparecchio e non effettuare lavori di manutenzione senza una adeguata supervisione.
 17. Questo apparecchio non è destinato ad essere utilizzato da persone (compresi i bambini) con capacità fisiche, sensoriali e mentali ridotte, o da persone con esperienze e conoscenze insufficienti, tranne se l'apparecchio viene usato sotto adeguato controllo, o se hanno ricevuto adeguate istruzioni da persone responsabili della loro sicurezza.
 18. Controllare i bambini quando sono in prossimità dell'apparecchio e impedite loro di giocarci.
 19. Il cavo danneggiato deve essere sostituito solo dal produttore, dall'assistenza clienti autorizzata o da un tecnico professionista abilitato, in caso contrario un tale compito può risultare pericoloso.
 20. Prima di sostituire gli accessori o prima di avvicinarsi alla parte mobile dell'apparecchio, staccare la spina dalla presa di corrente.
 21. Si prega di seguire le precauzioni di sicurezza di cui sopra.

Questo apparecchio è contrassegnato in conformità alla Direttiva europea 2012/19/UE sui rifiuti di apparecchiature elettriche ed elettroniche. La presente direttiva stabilisce l'ambito della gestione dei rifiuti e del riciclaggio di apparecchiature elettriche ed elettroniche che si applica a tutta l'Europa.

Uso dell'apparecchio

Preparazione per l'uso:

1. Lavare tutte le parti staccabili (vedere il capitolo "Pulizia").
2. Prima dell'uso, assicurarsi che tutte le parti siano assemblate.
3. La temperatura del cibo che viene tagliuzzata o miscelata non deve superare i 60° C, la quantità non deve superare il segno indicante la massima quantità nel contenitore.

USO DEL MIXER:



1. Posizionare la guarnizione di tenuta attraverso la lama con la base.
2. Inserire la lama con la base nell'unità di azionamento.
3. Mettere il contenitore sull'unità di azionamento ruotandolo nella direzione indicata dalla freccia.
4. Aggiungere nel contenitore gli ingredienti. I singoli pezzi non devono essere più grandi di 2 cm.
5. Posizionare il coperchio.
6. Mettere il contenitore nell'unità di azionamento.

Consiglio: Se si desidera aggiungere ingredienti durante il funzionamento del motore:



I. Alzate il coperchio interno girandolo in senso antiorario.



II. Aggiungete gli ingredienti nel contenitore attraverso l'apertura nel coperchio.

7. Una volta tritati gli ingredienti, premere il tasto "ON / OFF" per spegnere l'apparecchio e versare la bibita; quindi scollegare l'apparecchio dalla corrente.

CONSIGLI PER L'USO:

1. Ingredienti liquidi: latticini, succhi di frutta, zuppe, bevande, paste, bevande al latte, ecc.
2. Combinazione di ingredienti morbidi: latte, papaia, maionese.
3. Preparazione di cibi cotti fatti a pappa: alimenti per neonati.

Pulizia e manutenzione

PULIZIA

L'apparecchio è più facile da pulire se lo fate subito dopo l'uso.

1. Spegner e l'apparecchio, togliere il contenitore o recipiente per la macinazione dall'unità di azionamento, rimuovere il set di lame dal contenitore e il set di lame per la macinazione dal recipiente per macinare.
2. Pulire le singole parti con una spazzola in acqua calda con una piccola quantità di detergente per detersivi per piatti, poi risciacquare in acqua corrente.
3. Pulire l'unità di azionamento con un panno umido. Non immergere mai l'unità di azionamento (telaio col motore) in acqua e non sciacquarlo sotto l'acqua corrente.
4. Non toccare le lame affilate, soprattutto quando l'apparecchio è acceso.

MANUTENZIONE E CURA

1. Conservare in un ambiente asciutto.
2. Non utilizzare mai il contenitore o qualsiasi altra parte nel forno a microonde.

Risoluzione dei problemi

1. Se durante il funzionamento si verificano situazioni anomale, come un rumore, odore insolito, fumo e il surriscaldamento, scollegare l'apparecchio dalla corrente elettrica e interrompere l'uso.
2. Se l'apparecchio non funziona, controllare se è collegato correttamente alla corrente, se l'interruttore è messo nella posizione per accendersi e se i pezzi sono installati correttamente.
3. Se l'apparecchio continua a non funzionare, contattare il centro assistenza autorizzato.

Guida del vostro mixer

| Funzione | Tipo di cibo | Regolazione consigliata | Procedura consigliata |
|----------------------------|--|-----------------------------------|---|
| Schiuma | Shake di latte, smoothie | 3, 4 | Usare latte freddo. Mescolare fino a quando si ottiene la densità o la testura desiderata. |
| Tritatura | Noci, cioccolato, aglio, erbe | Funzionamento momentaneo (pulse) | Macinare mezzo bicchiere di ingredienti alla volta per ottenere pezzi delle stesse dimensioni. |
| Mescolazione a schiuma | Burro o zucchero | 3, 4 | Mescolare il burro e lo zucchero fino ad ottenere un composto cremoso. Si consiglia di interrompere il mixer a metà mescolatura e di raschiare via la crema dal recipiente. Non mescolare troppo a lungo. |
| Frantumazione | Briciole di pane, briciole di biscotti | 2, 3 | Spezzare in pezzi e far macinare fin quando non diventano briciole. |
| Frantumazione del ghiaccio | Ghiaccio | 3, 4, 5, funzionamento momentaneo | Aggiungere 1/4 di una tazza di acqua. Per la frantumazione del ghiaccio utilizzare qualsiasi impostazione, oppure 3-4 volte di fila premere il tasto di funzionamento momentaneo (pulse). |
| Preparazione di emulsioni | Condimenti per l'insalata | 1, 2 | Mescolare fino a ottenere una miscela omogenea. Mentre si mescola si può aggiungere l'olio attraverso l'apertura per il versamento nel coperchio o aggiungere gli ingredienti nel coperchio. |
| Zucchero in polvere | Zucchero a cristalli | 4, 5 | Macinare per circa 20 secondi per ottenere una macinazione grossa dello zucchero a velo, altri 10 secondi per lo zucchero a velo finemente macinato. |
| Mescolatura | Pasta fluida | 2, 3 | Mescolare gli ingredienti tanto quanto basta per ottenere un impasto omogeneo. Non mescolare troppo. |
| Purè | Minestre, verdure, frutta | 3, 4 | Mescolare fino ad ottenere un impasto liscio. |

ATTENZIONE! Il tempo di tritatura o di mescolazione può variare a seconda della quantità di ingredienti nel recipiente; la durata indicata è solo indicativa.

Protezione dell'ambiente

Questo contrassegno indica che il prodotto entro l'Unione europea non deve essere smaltito con altri rifiuti domestici. Per evitare eventuali danni all'ambiente e alla salute umana, che potrebbe provocare uno smaltimento dei rifiuti incontrollato, assicurarsi che l'apparecchio sia correttamente riciclato, contribuendo in tal modo al riutilizzo sostenibile delle risorse materiali. L'apparecchio deve essere smaltito attraverso il sistema di restituzione e raccolta o rivolgersi al rivenditore presso il quale è stato acquistato l'apparecchio. Il rivenditore può occuparsi di un riciclaggio dell'apparecchio sicuro per l'ambiente.



Garanzia e assistenza clienti

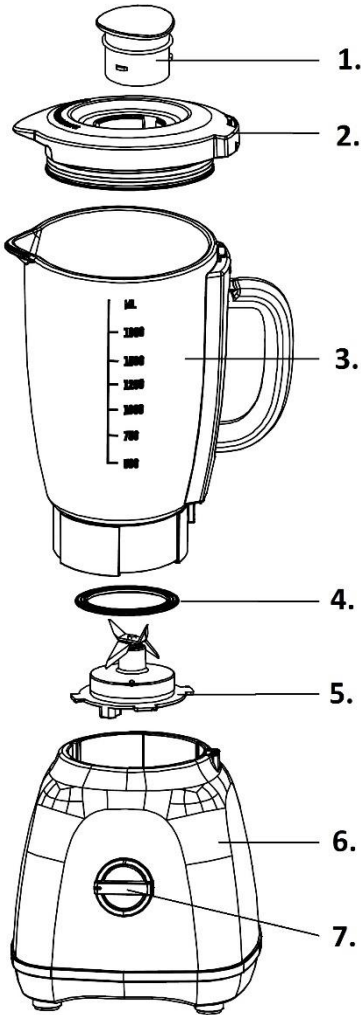
Se avete bisogno di informazioni o avete problemi con l'uso dell'apparecchio, si prega di chiamare il Centro Gorenje per il contatto con i clienti del proprio Paese (il numero di telefono è riportato sul certificato di garanzia internazionale). Se nel vostro Paese non vi è un Centro di contatto con i clienti, contattate il servizio assistenza di elettrodomestici domestici Gorenje.

Solo per uso personale!

**LA GORENJE
VI AUGURA MOLTO PIACERE
UTILIZZANDO QUESTO APPARECCHIO**

Ci riserviamo il diritto di apportare qualsiasi cambiamento

Beschreibung



- 1. Innendeckel
- 2. Abdeckung
- 3. Behälter
- 4. Dichtungsring Behälter
- 5. Schneidwerk mit Untersatz
- 6. Antriebseinheit (Gehäuse mit Motor)
- 7. Bedienungstaste

Wichtig

Bitte lesen Sie vor dem Gebrauch des Geräts die vorliegende Gebrauchsanleitung sorgfältig durch. Bewahren Sie das Handbuch zum späteren Nachlesen auf.

Gefahr

Tauchen Sie das Gehäuse des Geräts (samt Motor) niemals ins Wasser und spülen Sie es nicht mit fließendem Wasser aus.

Achtung

- 1. Das Gerät ist ausschließlich zum Gebrauch im Haushalt bestimmt.
- 2. Lesen Sie vor dem Gebrauch des Geräts die Gebrauchsanleitung samt Diagrammen sorgfältig durch. Bewahren Sie das Handbuch zum späteren Nachlesen auf.
- 3. Das Gerät im Fall von größerer Belastung nicht länger als 60 Sekunden ohne Unterbrechung betreiben. Gerät ausschalten und warten Sie, bis der Motor abkühlt.
- 4. Vor dem Anschluss an das Stromnetz überprüfen, ob die auf dem Typenschild des Geräts angegebene Spannung mit der tatsächlichen Netzspannung in Ihrem Haushalt übereinstimmt.
- 5. Lassen Sie es nicht zu, dass das Anschlusskabel über den Rand des Tisches bzw. der Arbeitsfläche hängt. Achten Sie darauf, dass das Anschlusskabel keine heißen Oberflächen berührt (Kochfeld).
- 6. Benutzen Sie niemals Zubehör oder Teile von anderen Herstellern, die nicht vom Hersteller dieses Geräts empfohlen

- werden, da dies zu Verletzungen führen kann.
7. Verwenden Sie das Gerät nicht, wenn der Stecker, das Anschlusskabel oder das Gerät selbst defekt ist. Falls das Anschlusskabel oder das Schneidwerk des Geräts beschädigt ist, dürfen die beschädigten Teile nur durch Original-Ersatzteile ersetzt werden bzw. muss diese ein autorisierter Kundendiensttechniker des Unternehmens Gorenje austauschen.
 8. Während des Betriebs nicht mit der Hand in die Einfüllöffnung fassen.
 9. Den Behälter oder das Schneidwerk nicht von der Antriebseinheit abnehmen während das Gerät in Betrieb ist.
 10. Bevor Sie das Gerät einschalten, stellen Sie sicher, dass alle Teile ordnungsgemäß zusammengesetzt sind.
 11. Das Gerät darf nicht von Kleinkindern oder schwächlichen Personen betrieben werden.
 12. Bevor Sie den Motor zerlegen oder reinigen, prüfen Sie, ob der Motor und das Schneidwerk ruhen.
 13. Auf keinen Fall die scharfen Messer mit den Fingern berühren, insbesondere, wenn das Gerät eingeschaltet ist.
 14. Die Antriebseinheit (Gehäuse samt Motor), Stecker oder Anschlusskabel auf keinen Fall in Wasser oder andere Flüssigkeiten tauchen.
 15. Kinder sollten mit dem Gerät nicht spielen. Kinder dürfen ohne Aufsicht von Erwachsenen das Gerät nicht reinigen oder Instandhaltungsarbeiten am Gerät durchführen.
 16. Dieses Gerät kann von Kindern ab 8 Jahren sowie von Personen mit eingeschränkten körperlichen, sensorischen oder geistigen Fähigkeiten bzw. mit mangelnder Erfahrung verwendet werden, wenn sie unter Aufsicht stehen oder in die sichere Benutzung eingewiesen wurden und die damit verbundenen Gefahren verstehen. Kinder sind zu beaufsichtigen und sollten nicht mit dem Gerät spielen. Die Reinigung und Benutzerwartung darf nicht von Kindern ausgeführt werden, es sei denn, sie sind über 8 Jahre alt und stehen dabei unter Aufsicht.
 17. In der Nähe des Geräts spielende Kinder sollten beaufsichtigt werden.
 18. Ein beschädigtes Anschlusskabel darf nur vom Hersteller, von seinem autorisierten Kundendienst oder von einer anderen fachlich befähigten Person ausgetauscht werden, da ein solcher Eingriff für Laien sehr gefährlich sein kann.
 19. Bevor sie die Anschlüsse austauschen oder sich beweglichen Teilen des Geräts nähern, sollten Sie das Gerät unbedingt ausschalten und vom Stromnetz trennen.
 20. Wir bitten Sie, alle oben angeführten sicherheitsrelevanten Hinweise zu beachten.

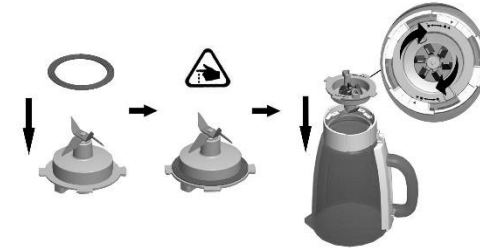
Das Gerät ist in Einklang mit der Richtlinie der Europäischen Union 2012/19/EG über die Entsorgung von elektrischen und elektronischen Altgeräten gekennzeichnet. Diese Richtlinie legt die Rahmenbedingungen für die Rückgabe und Wiederverwertung von elektrischen und elektronischen Altgeräten fest, die für ganz Europa gelten.

Verwendung des Geräts

Vorbereitungen:

1. Spülen Sie alle abnehmbaren Teile des Geräts (siehe Kapitel „Reinigung“).
2. Überprüfen sie vor dem Reinigen, ob alle Teile ordnungsmäßig zusammengesetzt sind.
3. Die Temperatur der Lebensmittel, die zerkleinert oder gerührt werden, darf 60 C nicht überschreiten; ebenso darf die Menge die Markierung MAX. am Behälter nicht überschreiten.

GEBRAUCH DES RÜHRWERKS:



1. Setzen Sie den Dichtring auf das Schneidwerk mit Untersatz auf.
2. Setzen Sie das Schneidwerk mit Untersatz auf die Antriebseinheit auf.
3. Setzen Sie den Behälter auf die Antriebseinheit, indem Sie ihn in Richtung des Pfeils drehen.
4. Füllen Sie die Zutaten in den Behälter; die einzelnen Stücke sollten nicht größer als 2 cm sein.
5. Setzen Sie den Deckel auf.
6. Setzen Sie den Behälter auf die Antriebseinheit auf.

Tipp: Wenn Sie während des Betriebs Zutaten einfüllen möchten:



I. Öffnen Sie den Innendeckel, indem Sie ihn gegen den Uhrzeigersinn drehen.



II. Füllen Sie die Zutaten durch die Öffnung im Deckel.

7. Nachdem Sie die Zutaten zerkleinert haben, drücken Sie die Taste „ON/OFF“, um das Gerät auszuschalten. Ziehen Sie darauf den Stecker des Anschlusskabels aus der Wandsteckdose.

TIPPS:

1. Flüssige Zutaten: Milchprodukte, Säfte, Suppen, Getränke, Pasten, Milchgetränke usw.
2. Kombination von weichen Zutaten: Milch, Papaya, Mayonnaise
3. Zubereitung von Brei: Babynahrung

Tipps für den Gebrauch Ihres Standmixers

| Aktion | Schnittgut | Empfohlene Einstellung | Empfohlenes Verfahren |
|----------------------------|--|---------------------------------------|--|
| Schäumen | Milchshake, Smoothie | 3, 4 | Verwenden Sie zur Zubereitung kalte Milch. Mischen Sie solange, bis Sie die gewünschte Dichte bzw. Textur erhalten. |
| Zerkleinern | Nüsse, Schokolade, Knoblauch, Kräuter | Momentstufe (Pulse) | Zerkleinern Sie eine halbe Tasse Schnittgut, bis die Stückchen gleich groß sind. |
| Schaumig Rühren | Butter oder Zucker | 3, 4 | Mischen Sie Butter und Zucker, bis eine cremige Masse entsteht. Nach Ablauf der Hälfte der Mischzeit sollten Sie den Standmixer stoppen und die Creme von der Oberseite des Behälters nach unten schaben. Nicht zu lange kneten. |
| Zerkleinern | Semmelbröseln, Keksbröseln | 4, 5 | In Stücke brechen und zerkleinern, bis am Ende nur Bröseln bleiben. |
| Eis zerkleinern | Eis | Stufe 3, 4, 5, oder Momentstufe | 1/4 Tasse Wasser hinzufügen. Zum Zerkleinern von Eis können Sie jede beliebige Einstellung verwenden oder 3 bis 4-mal hintereinander die Momentstufe (Pulse) benutzen. |
| Zubereitung einer Emulsion | Salatdressings | 1, 2 | So lange rühren, bis eine homogene Masse entsteht. Sie können während des Rührens Öl bzw. andere Zutaten durch die Nachfüllöffnung dazugeben. |
| Staubzucker | Kristallzucker | 4, 5 | Ungefähr 20 Sekunden für grob gemahlene Staubzucker und weitere 10 Sekunden für fein gemahlene Staubzucker. |
| Kneten | Weicher Teig | 2, 3 | Die Zutaten so lange kneten, bis eine homogene Masse entsteht. Nicht zu lange kneten. |
| Püree | Suppen, Gemüse, Obst | 3, 4 | So lange rühren, bis eine glatte Masse entsteht. |

ACHTUNG! Die zum Zerkleinern, Rühren oder Kneten benötigte Zeit kann variieren, sie ist von der Menge und der Art der Lebensmittel abhängig. Die angeführten Zeiten sind nur Richtwerte.

Reinigung und Pflege

REINIGUNG

Das Gerät lässt sich leichter reinigen, wenn Sie es gleich nach dem Gebrauch reinigen.

1. Schalten Sie das Gerät aus, demontieren Sie den Behälter bzw. den Fleischwolf von der Antriebseinheit, entfernen Sie die Messer aus dem Behälter bzw. die Messer und Scheiben aus dem Fleischwolf.
2. Reinigen Sie alle Teile mit einer Bürste in warmem Wasser und etwas Geschirrspülmittel und spülen Sie alle Teile danach unter fließendem Wasser gut ab.
3. Reinigen Sie die Antriebseinheit mit einem feuchten Tuch. Tauchen Sie das die Antriebseinheit (Gehäuse samt Motor) niemals ins Wasser und spülen Sie sie nicht unter fließendem Wasser aus.
4. Auf keinen Fall die scharfen Messer mit den Fingern berühren, insbesondere, wenn das Gerät eingeschaltet ist.

REINIGUNG UND PFLEGE

1. Bewahren Sie das Gerät in einem trockenen Raum auf.
2. Verwenden Sie den Behälter oder andere Teile des Geräts niemals im Mikrowellenherd.

Beseitigung von Störungen

1. Falls es während des Betriebs zu ungewöhnlichen Ereignissen kommen sollte, wie zum Beispiel Lärm, ungewöhnliche Gerüche, Rauch und erhöhte Temperatur, trennen Sie das Geräts umgehend vom Stromnetz und verwenden Sie es nicht mehr.
2. Falls das Gerät nicht funktioniert, prüfen Sie, ob es ordnungsgemäß an das Stromnetz angeschlossen ist, ob der Schalter auf die Position EIN eingestellt ist und alle Anschlüsse ordnungsgemäß angebracht sind.
3. Falls das Gerät noch immer nicht funktioniert, wenden Sie sich bitte an den autorisierten Kundendienst.

Umweltschutz

Diese Kennzeichnung weist darauf hin, dass das Produkt in der Europäischen Union nicht zusammen mit Haushaltsabfällen entsorgt werden darf.

Um eventuelle Schäden an Menschen und an der Umwelt zu verhindern, die durch unkontrollierte Entsorgung von Abfällen entstehen kann, sorgen Sie bitte dafür, dass das Gerät vorschriftsmäßig entsorgt bzw. recycelt wird. Übergeben Sie das Gerät einer Sammelstelle für elektrische und elektronische Altgeräte oder wenden Sie sich an



den Verkäufer, bei dem Sie das Gerät gekauft haben. Er wird dafür sorgen, dass das Gerät vorschriftsmäßig entsorgt oder recycelt wird.

Garantie und Wartung

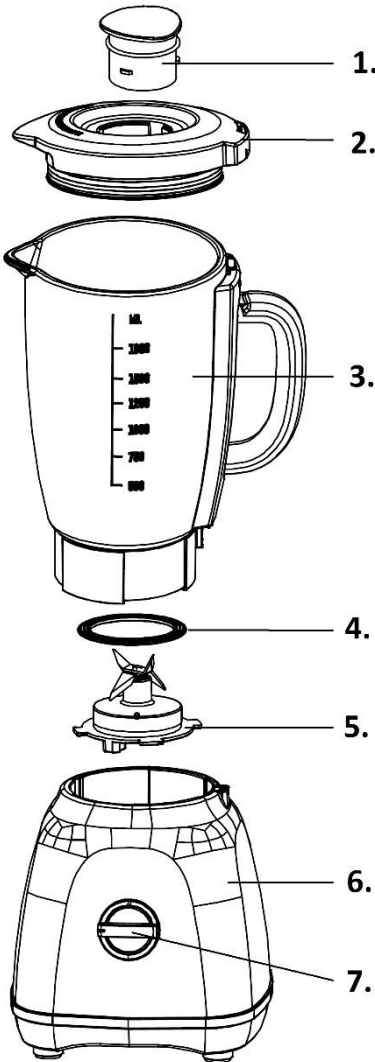
Wenden Sie sich für weitere Informationen oder bei Problemen bitte an das Gorenje Kundendienst-Center in Ihrem Land (die Telefonnummer finden Sie in der internationalen Garantiekarte). Falls es in Ihrem Land kein Gorenje Kundendienst-Center gibt, kontaktieren Sie den Gorenje Kundendienst für Haushaltsgeräte an.

Das Gerät ist nur für den Gebrauch im Haushalt bestimmt!

**GORENJE
WÜNSCHT IHNEN VIEL FREUDE
BEIM GEBRAUCH IHRES NEUEN
GERÄTS!**

Wir behalten uns das Recht zu Änderungen vor.

Description générale



8. Bouchon du couvercle
9. Couvercle
10. Bol
11. Joint d'étanchéité du bol
12. Ensemble lames
13. Bloc moteur
14. Interrupteur Marche/Arrêt

Important

Avant d'utiliser l'appareil, lisez attentivement cette notice et conservez-la pour vous y référer ultérieurement.

Danger

N'immergez pas le bloc moteur dans l'eau et ne le nettoyez pas sous l'eau courante.

Consignes de sécurité

1. Cet appareil est destiné exclusivement à un usage ménager.
2. Avant de l'utiliser, lisez la notice en entier, observez les schémas et conservez-la pour vous y référer ultérieurement.
3. Ne faites pas fonctionner l'appareil plus de 60 secondes d'affilée lorsque vous mixez des quantités importantes et laissez-le suffisamment refroidir ensuite.
4. Avant de brancher l'appareil au secteur, assurez-vous que la tension indiquée sur la base de l'appareil correspond à la tension de votre habitation.
5. Ne laissez pas pendre le cordon d'alimentation sur le bord d'une table ou d'un plan de travail et ne le mettez pas au contact d'une surface chaude, y compris des appareils de cuisson.
6. N'utilisez pas d'accessoires ni de pièces détachées provenant d'autres fabricants car cela présenterait un risque de blessures corporelles.
7. N'utilisez pas l'appareil si la fiche, le cordon d'alimentation, les lames, ou tout autre composant sont endommagés. Au cas où le cordon secteur ou les lames seraient abîmés, seul le service après-vente de Gorenje pourra procéder au

remplacement par des pièces prévues pour cet appareil.

8. Ne mettez pas vos mains dans le bol pendant que l'appareil est en marche.
9. Ne retirez pas de la base le bol ou la coupelle de broyage tant que l'appareil est en fonctionnement.
10. Vérifiez que toutes les pièces sont montées correctement avant d'allumer l'appareil.
11. Vérifiez que le moteur et les lames ne tournent plus du tout avant de démonter ces dernières pour les nettoyer.
12. Évitez de toucher les lames tranchantes, surtout quand l'appareil est encore branché.
13. N'immergez pas le bloc moteur, le codon secteur, ou la prise dans l'eau ni dans un autre liquide.
14. Les enfants à partir de 8 ans et les personnes disposant de capacités physiques, sensorielles ou mentales réduites, ou manquant d'expérience et de connaissances, peuvent utiliser cet appareil sous surveillance, à condition d'avoir reçu des instructions sur la manière de s'en servir en toute sécurité et d'avoir compris les risques auxquels ils s'exposent.
15. Les enfants ne doivent pas jouer avec l'appareil. Ils ne doivent pas non plus effectuer des tâches de nettoyage et d'entretien, sauf s'ils sont âgés de plus de 8 ans et restent sous surveillance.
16. Avant de changer les accessoires ou d'approcher vos mains de pièces en mouvement quand elles sont en fonctionnement, éteignez l'appareil et débranchez-le.

17. Veuillez respecter scrupuleusement les consignes de sécurité ci-dessus.

Le symbole de la poubelle barrée figure sur le produit ou sur son emballage en application de directive européenne 2012/19/CE sur les Déchets d'Équipements Électriques et Électroniques (DEEE). Cette directive sert de règlement cadre à la reprise, au recyclage et à la valorisation des appareils ménagers usagés dans toute l'Union européenne.

Utilisation de l'appareil

Préparation de l'appareil avant utilisation :

1. Lavez tous les éléments amovibles (voir le chapitre "Nettoyage").
2. Avant d'utiliser l'appareil, vérifiez que toutes les pièces sont assemblées correctement.
3. Les aliments à mixer ne doivent pas être à une température supérieure à 60°C et ils ne doivent pas dépasser le repère "max" figurant sur le bol.

UTILISATION DU BLENDER



4. Placez le joint d'étanchéité du bol sur l'ensemble lames.
5. Placez l'ensemble lames sur la base du bol.
6. Fixez la base au bol en la tournant dans le sens de la flèche.
7. Versez dans le bol les ingrédients coupés en cubes de 2 cm maximum.
8. Mettez le couvercle en place en appuyant dessus.
9. Installez le bol sur le bloc moteur.

Astuce : si nécessaire, vous pouvez ajouter des ingrédients pendant que le moteur tourne :



I. tournez le bouchon du couvercle dans le sens inverse des aiguilles d'une montre.



II. Ajoutez les ingrédients dans le bol par l'orifice du couvercle.

10. Lorsque le mixage est terminé, éteignez l'appareil avec l'interrupteur Marche/Arrêt, débranchez-le, puis videz le bol.

CONSEILS D'UTILISATION :

Ingrédients liquides : produits laitiers, jus, soupe, boissons, milk shake, etc.

Mélange d'ingrédients semi-liquides : lait, papaye, mayonnaise, etc.

Ingrédients cuits à réduire en purée : aliments pour bébé, etc.

Guide d'utilisation de votre blender

| Opération | Aliment / Préparation | Réglage préconisé | Procédure conseillée |
|------------------------|--------------------------------|-------------------|---|
| Incorporer le lait | Milkshakes, smoothies | 2, 3 | Utilisez du lait réfrigéré. Mélangez jusqu'à l'obtention de la consistance désirée. |
| Concasser, hacher | Noix, chocolat, ail ou herbes | PULSE | Versez 1/2 tasse à la fois pour obtenir des fragments de taille égale. |
| Battre en crème | Beurre ou sucre | 2, 3 | Mélanger le beurre et le sucre jusqu'à l'obtention d'une consistance crémeuse. Il est conseillé de monter la préparation jusqu'à la moitié du bol et de racler les bords avec une spatule. NE PAS BATTRE TROP LONGTEMPS. |
| Réduire en miettes | Chapelure, miettes de biscuits | 2, 3 | Casser en morceaux et broyer jusqu'à l'obtention de la chapelure. |
| Piler de la glace | Glace | 1, 2, 3, PULSE | Ajouter ¼ de tasse d'eau. Utiliser n'importe quel réglage ou appuyez successivement 3 ou 4 fois sur la touche Pulse. |
| Émulsionner | Sauce à salade | 1, 2 | Mélanger jusqu'à ce que la préparation soit homogène. Pendant l'opération, vous pouvez verser de l'huile par l'orifice du couvercle. |
| Obtenir du sucre glace | Sucre cristallisé | 2, 3 | Mixez 20 secondes environ pour obtenir du sucre en poudre et 10 secondes de plus pour du sucre glace. |
| Mélanger | Pâte | 1, 2 | Mélanger les ingrédients jusqu'à ce que la préparation soit homogène. NE PAS MÉLANGER TROP LONGTEMPS. |
| Réduire en purée | Soupes, légumes, fruits | 2, 3 | Mélanger jusqu'à l'obtention d'une consistance lisse. |

ATTENTION ! La durée de l'opération varie en fonction de la quantité qui se trouve dans le bol mélangeur et elle n'est mentionnée qu'à titre indicatif.

Nettoyage et rangement

NETTOYAGE

L'appareil sera plus facile à nettoyer si vous le faites juste après utilisation.

1. Débranchez l'appareil, retirez du bloc moteur le bol et la coupelle de broyage, enlevez du bol l'ensemble lames puis retirez les lames de la coupelle de broyage. Nettoyez toutes ces pièces avec une brosse et de l'eau chaude additionnée de détergent à vaisselle, puis rincez-les sous le robinet.
2. Nettoyez la coque du bloc moteur avec un linge humide ; ne l'immergez jamais dans l'eau et ne la rincez pas sous l'eau courante.
3. Évitez de toucher les lames tranchantes, surtout lorsque l'appareil est branché.

RANGEMENT

4. Rangez l'appareil dans un endroit sec.
5. Ne mettez jamais le bol ni toute autre pièce dans un four à micro-ondes.

Dépannage

1. Si, pendant l'utilisation, l'appareil présente des anomalies telles que bruit, odeur, fumée, surchauffe, débranchez-le et ne l'utilisez plus.
2. Au cas où l'appareil ne fonctionnerait pas, vérifiez si le cordon secteur est branché correctement, si l'interrupteur est tourné sur la position Marche et si les pièces amovibles sont bien en place.
3. Si l'appareil ne fonctionne toujours pas correctement après les vérifications ci-dessus, consultez le service après-vente.

Environnement



■ Ce symbole signifie que ce produit ne doit pas être jeté avec les ordures ménagères mais fait l'objet d'une collecte sélective. Lorsque vous ne l'utiliserez plus, remettez-le à une déchèterie qui traite les DEEE. Pour tout renseignement sur la mise au rebut et le recyclage de ce produit, veuillez contacter la mairie ou le service de la propreté de votre commune, ou encore le magasin dans lequel vous l'avez acheté. Votre détaillant peut reprendre cet appareil et le faire recycler dans le respect de l'environnement.

Garantie & service après-vente

Pour toute information complémentaire ou en cas de problème, veuillez contacter le service Clients de Gorenje dans votre pays (vous trouverez son n° de téléphone sur la carte de garantie

internationale). S'il n'y a pas de service Clients dans votre pays, adressez-vous au détaillant chez qui vous avez acheté l'appareil, ou contactez le service Clients de Gorenje Électroménager.

Réservé à un usage ménager.

**GORENJE VOUS SOUHAITE
BEAUCOUP DE PLAISIR LORS DE
L'UTILISATION DE CET APPAREIL !**

**Nous nous réservons le droit de procéder sans
préavis à toute modification utile.**