

SHARP



Руководство пользователя

PS-920

Музыкальная Миди система

RU

ИНФОРМАЦИЯ О СЕРТИФИКАЦИИ ПРОДУКЦИИ



Музыкальная Миди система марки SHARP

Модель: PS-920

Сертифицирована органом по сертификации бытовой электротехники ТЕСТБЭТ (Регистрационный номер в Госреестре РОСС RU.0001.11 ME10)

Сертификат соответствия No.	RU C-JP.ME10.B.04920
Действителен до	22.04.2023

Модель:	
PS-920 соответствует требованиям нормативных документов:	ТР ТС 004/2011 ТР ТС 020/2011

- Класс защиты от поражения электрическим током II
- © Copyright SHARP Corporation 2018. Все права защищены. Воспроизведение, изменение или перевод текста без письменного разрешения владельца прав запрещены, за исключением случаев, предусмотренных в соответствующих разделах авторского права.

Сведения о торговых марках

Все торговые марки и копирайты, упоминаемые в настоящем руководстве, принадлежат соответствующим владельцам авторских прав.

Страна изготовитель: Китай

Фирма изготовитель: Шарп Корпорейшн

Юридический адрес изготовителя: 1 Такуми-чо, Сакаи-ку, Сакаи Сити, префектура Осака 590-8522, Япония

Импортер в России: ООО «Шарп Электроникс Раша»

Адрес: Россия, 105120, Москва, 2-й Сыромятнический пер., 1

Телефон: +7-495-899-00-77

Устанавливается срок службы данной модели - 5 лет.

• Изделие следует перевозить в упаковке.

Соблюдайте манипуляционные знаки на упаковке.

При транспортировке не бросать, не подвергать вибрации и не ударять о другие предметы.

• Правила и условия реализации не установлены изготовителем и должны соответствовать национальному или местному законодательству страны реализации изделия.

• Рекомендуемые условия хранения: Температура воздуха: $-10^{\circ}\text{C} + +40^{\circ}\text{C}$, Влажность: 70% или меньше. Срок хранения: не ограничен.

Дата производства указана в серийном номере:

SERIAL No.: PS-920V04123456YMM 00001

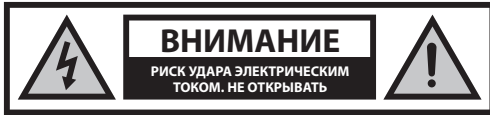
Y - Год MM - Месяц

8 : 2018 01 : Январь

9 : 2019 02 : Февраль

0 : 2020 03 : Март

Правила техники безопасности



Следует внимательно прочитать настоящие правила техники безопасности и соблюдать следующие меры предосторожности до начала работы устройства:



Символ молнии со стрелкой на конце, помещенный в равносторонний треугольник, предупреждает пользователя о неизолированном «опасном напряжении» в коже устройства, которое может быть достаточно высоким для того, чтобы создавать угрозу поражения электрическим током.



Восклицательный знак в равностороннем треугольнике уведомляет пользователя о важных инструкциях по эксплуатации и техническому (сервисному) обслуживанию, которые содержатся в сопроводительной документации устройства.

Для предотвращения пожара следует держать свечи и иные источники открытого огня на расстоянии от данного продукта.



Предупреждение:

- В процессе использования устройства всегда соблюдайте основные правила техники безопасности, особенно в присутствии детей.
- Дети должны находиться под надзором, чтобы они не могли играть с устройством.
- Не допускайте повреждения шнура питания, не ставьте на него тяжелые предметы, не растягивайте и не скручивайте его. Также не подсоединяйте к нему удлинительные кабели. Повреждение шнура питания может привести к возгоранию или поражению электрическим током.
- Если шнур питания поврежден, его во избежание возникновения опасных ситуаций должен заменить производитель, сервисный агент или другие лица аналогичной квалификации.
- Устройство нужно подключить к розетке 220-240 В перем. тока, 50 Гц. Использование более высокого напряжения может привести к нарушению функционирования устройства и даже возгоранию.
- Если вилка устройства не подходит к розетке, не применяйте силу, чтобы вставить ее.
- Прежде чем отключать устройство от источника питания, выключите его.
- Не подключайте и не отключайте шнур питания мокрыми руками. Это может привести к поражению электрическим током.
- ПРИМЕЧАНИЕ: Чтобы полностью отключить систему, если она не будет использоваться в течение длительного времени, извлеките вилку питания переменным током из настенной розетки.
- Отключите шнур питания, если устройство не используется в течение длительного времени.
- Вы всегда должны иметь свободный доступ к сетевой вилке.
- Данное изделие не содержит компонентов, технического обслуживания которых пользователь может осуществлять самостоятельно. В случае возникновения неисправностей следует

связаться с производителем или представителем авторизованного сервисного центра. Контакт с некоторыми частями внутри устройства может представлять опасность для жизни. Гарантия производителя не распространяется на неисправности, возникшие вследствие проведения ремонта неуполномоченными третьими лицами.

- Не используйте устройство сразу после распаковки. Перед использованием дождитесь, пока температура устройства не достигнет значения комнатной.
- Данное изделие предназначено для использования только в условиях умеренного климата (не тропического/субтропического).
- Установите изделие на ровную, устойчивую поверхность, не подверженную воздействию вибраций.
- Убедитесь в том, что изделие и его компоненты не нависают над краем мебели, на которую оно установлено.
- Во избежание рисков возгорания, поражения электрическим током или повреждения данного изделия не подвергайте его воздействию прямых солнечных лучей, пыли, дождя и влаги. Не допускайте попадания на изделие капель или брызг жидкостей, не ставьте на изделие или рядом с ним наполненные жидкостью емкости, например вазы.
- Не устанавливайте рядом с ним источники тепла, например радиаторы, обогреватели, печи или другие устройства (включая усилители), вырабатывающие тепло.
- Не устанавливайте изделие в местах с повышенным уровнем влажности и плохой вентиляцией.
- Данное устройство не предназначено для монтажа на стену или потолок.
- Не размещайте данное устройство рядом с телевизорами, динамиками и другими объектами, создающими сильные магнитные поля.
- Не оставляйте устройство без присмотра, когда оно используется.
- Сзади и сверху от устройства оставьте зазор 30 см, а по бокам - 5 см. Не закрывайте вентиляционные отверстия данного устройства. Убедитесь в том, что вентиляционные отверстия не закрывают другие предметы, например газеты, скатерти, шторы и т. д.
- НЕ ПОЗВОЛЯЙТЕ никому, особенно детям, вставлять посторонние предметы в порты, слоты и прочие отверстия в корпусе устройства, поскольку это может привести к поражению электрическим током с летальным исходом.
- Грозы представляют опасность для всех электрических устройств. Удар молнии в сетевой или антенный провод может привести к повреждению устройства, даже если оно выключено. Перед грозой необходимо отключить все кабели и провода.
- Чрезмерное звуковое давление из наушников и головной гарнитуры может привести к потере слуха.

Техническое обслуживание

- Прежде чем приступить к очистке устройства, отключите шнур питания от источника энергии.
- Для очистки внешней поверхности устройства используйте мягкую и чистую салфетку. Никогда не очищайте еще с помощью химических или моющих средств.

Батарейки

- Вставляя батарейки, обращайте внимание на полярность.
- Не подвергайте батарейки воздействию высоких температур и не размещайте их в местах, где возможно быстрое повышение температуры, например, вблизи огня или в области воздействия прямых солнечных лучей.
- Не подвергайте батарейки воздействию чрезмерно лучистого тепла, не бросайте их в огонь, не разбирайте их и не пытайтесь повторно зарядить свинцовые батарейки. Они могут протечь или взорваться.
- Никогда не используйте разные батарейки или комбинацию старых и новых батареек.

- Если пульт дистанционного управления не будет использоваться в течение длительного периода (свыше одного месяца), во избежание протекания батареек выньте их из пульта.
- Если батарейки протекли, вытрите внутреннюю часть отсека для батареек и замените их новыми.
- Используйте только указанные батарейки.

Уход за встроенной батареей

Если изделие оснащено встроенной батареей, примите во внимание следующее:

- Питание изделия обеспечивает встроенная батарея.
- Батарею можно заряжать и разряжать сотни раз, но в конечном итоге это приведет к ее износу.
- Отключайте зарядное устройство от электрической вилки, когда изделие не используется.
- Не оставляйте полностью заряженную батарею подключенной к зарядному устройству, поскольку избыточная зарядка сокращает срок ее службы.
- Полностью заряженная батарея, которая не используется, со временем теряет заряд.
- Если изделие находится в условиях чрезмерно высокой или низкой температуры, например, в закрытой машине летом или зимой, это может привести к сокращению емкости и срока службы батареи.
- Старайтесь держать устройство в сухом, прохладном месте с температурой окружающей среды ниже 32 °C.
- Вследствие чрезмерного нагревания или охлаждения батареи изделие может некоторое время не работать, даже если батарея полностью заряжена. В условиях температуры намного ниже температуры замерзания производительность батареи значительно снижается.
- Если вы планируете хранить устройство дольше шести месяцев, полностью заряжайте батарею каждые полгода для поддержания ее работоспособности.
- Каждый раз после использования устройства батарею следует полностью заряжать. Это поможет сохранить функциональные характеристики батареи.

Предупреждение относительно батареи!

- Неправильное обращение с батареей данного изделия создает угрозу воспламенения или химического ожога.
- Не пытайтесь открывать изделие или заменять батарею. Она встроена и не подлежит замене. Использование других батарей сопряжено с риском возгорания или взрыва и ведет к прекращению действия гарантии.
- Утилизируйте батарею в соответствии с местными законодательными нормами. Если это возможно, сдайте батарею на переработку. Не выбрасывайте батарею с бытовым мусором или в огонь, поскольку она может взорваться.
- В случае повреждения батареи могут взорваться.
- Заряжайте батарею при помощи входящего в комплект зарядного устройства или в описанных в инструкции по эксплуатации условиях зарядки. Зарядка батареи в любых других условиях может привести к перегреву батареи, выбросу газообразного водорода, протечке, возгоранию или взрыву.

ВНИМАНИЕ!

1. Важные инструкции по технике безопасности

Батарею следует заряжать в описанных ниже условиях.

- Заряжайте батарею только в вертикальном положении.
- Не подвергайте батарею воздействию избыточного тепла.
- Используйте только входящий в комплект адаптер переменного тока.

2. Во избежание ухудшения характеристик или повреждения батареи:

- Не бросайте батарею и не подвергайте ее воздействию высоких физических нагрузок.

3. Для продления срока службы батареи

- Каждый раз после использования батарею следует полностью заряжать.
- В случае хранения устройства в течение более чем шести месяцев без подзарядки возникает риск чрезмерной разрядки батареи. Обратитесь в наш авторизованный сервисный центр для замены батареи. Использование чрезмерно разряженной батареи может привести к ее протечке, возгоранию или взрыву.
- Не разряжайте устройство полностью.
- После использования выключите устройство при помощи главного выключателя во избежание чрезмерной разрядки.

Указания по технике безопасности и правила использования свинцово-кислотной батареи

Перезаряжаемые свинцово-кислотные батареи требуют регулярного технического обслуживания и ухода в процессе использования.

Ознакомьтесь с приведенными в данном документе указаниями по технике безопасности и соблюдайте их.

1. ОБЗОР

Неправильное обращение с батареей может привести к возникновению опасных ситуаций. Перед проведением работ с батареей полностью прочитайте инструкции. Батареи имеют большой вес. Поднимайте и переносите их аккуратно. Внимательно прочитайте все инструкции, приведенные в данном документе, на батарее и руководстве по использованию изделия, и соблюдайте их. Во избежание протечки держите батарею вертикально.

2. ТЕХНИЧЕСКОЕ ОБСЛУЖИВАНИЕ.

Замените батарею на новую в течение времени, указанного в инструкции по эксплуатации или на оборудовании. В случае возникновения вопросов по проверке или замене батареи обращайтесь в авторизованный сервисный центр.

3. ПЕРВАЯ МЕДИЦИНСКАЯ ПОМОЩЬ

В случае проглатывания кислоты следует немедленно обратиться за профессиональной медицинской помощью. Запрещается вызывать рвоту и пить много воды. В случае попадания на кожу или в глаза пораженный участок нужно немедленно промыть большим количеством воды в течение нескольких минут. В случае попадания кислоты в глаза немедленно обратитесь за медицинской помощью. В случае протечки немедленно вымойте поверхность водой, мыльным раствором или нейтрализатором кислоты.

4. ЗАРЯДКА (использование зарядных устройств)

- Заряжайте батарею при помощи входящего в комплект зарядного устройства или в описанных в инструкции по эксплуатации условиях зарядки. Зарядка батареи в любых других условиях может привести к перегреву батареи, выбросу газообразного водорода, протечке, возгоранию или взрыву. Не заряжайте батарею в перевернутом положении. Избыточная зарядка в перевернутом положении может привести к протечке из предохранительного клапана.
- Во избежание сульфатации заряжайте свинцово-кислотные батареи после каждого использования. Не храните батарею с низким зарядом.
- Не допускайте замерзания свинцово-кислотных батарей. Разряженная батарея замерзает быстрее, чем полностью заряженная. Никогда не заряжайте замерзшую батарею.
- Избегайте зарядки при температуре выше 49 °C.

5. ИСПОЛЬЗОВАНИЕ И ХРАНЕНИЕ

Батареи заполнены кислотой, поэтому их всегда следует хранить в вертикальном положении. Храните батареи в сухом и прохладном месте с хорошей вентиляцией. Не храните батареи в местах, где возможно образование искр. В случае хранения батареи без подзарядки в течение года или более ее срок службы может сократиться. Храните батарею в полностью заряженном состоянии. В противном случае срок ее службы может сократиться.

6. УТИЛИЗАЦИЯ ОТХОДОВ

Отработавшие батареи подлежат утилизации в установленном порядке. Поставщик новой батареи должен иметь доступ к данной процедуре. Мы рекомендуем данный способ утилизации отработавших батарей как оптимальный.

ГАРАНТИЯ: Изделия имеют гарантию на качество исполнения и/или материалов только в рамках действующего законодательства. Для подачи гарантийной претензии требуется документ, подтверждающий покупку. Гарантия не распространяется на неисправности, возникшие вследствие использования ненадлежащего оборудования, нарушения правил зарядки, случайного повреждения или в связи с ненадлежащим использованием прочих форм. Гарантия на батарею, замененную по гарантии, действует только до конца гарантийного периода оригинальной батареи.

Батареи, которые не используются в течение длительного срока, могут выйти из строя вследствие отсутствия должного ухода.

7. ЗАМЕНА БАТАРЕЙ

По возможности в качестве батареи на замену следует использовать батарею того же типа и размера, предоставленную тем же производителем и имеющую тот же номер модели. Заряд батареи на замену должен находиться в диапазоне от 90 до 95 процентов номинальной емкости. После нескольких циклов зарядки-разрядки или периода плавающей эксплуатации емкость вырастет до номинальной.

Утилизация оборудования и батареек

- Не выбрасывайте данное изделие или батарейки вместе с несортированными городскими отходами. Обратитесь на специальный пункт приема отходов электронного и электрического оборудования для последующей утилизации в соответствии с местными законодательными предписаниями. Так вы вносите свой вклад в сохранение ресурсов и защиту окружающей среды.
- В большинстве стран ЕС утилизация батареек регулируется законодательными положениями. Для получения более подробной информации обратитесь к продавцу или местные органы власти.
- Приведенный выше символ наносится на электрическое и электронное оборудование, а также батарейки (или их упаковку) в качестве напоминания. Если под символом имеется обозначение «Hg» или «Pb», это говорит о том, что батарейка содержит следы ртути (Hg) или свинца (Pb) соответственно.
- Пользователи обязаны сдавать отработавшее оборудование и батарейки в существующие пункты возврата.



Заявление о соответствии требованиям для получения маркировки CE:

- Настоящим компания UMC Poland Sp. z o.o. заявляет, что данное аудиоустройство соответствует обязательным требованиям и прочим важным положениям Директивы ЕС по радиооборудованию 2014/53/EU. Полный текст Декларации о соответствии стандартам ЕС можно найти по ссылке <http://www.sharp.eu/av/documents-of-confirmitly>

Торговые марки:

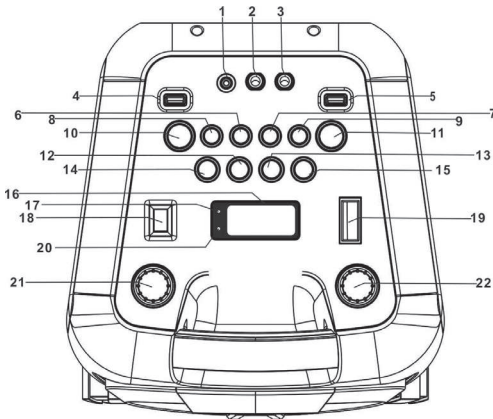
Текстовый символ Bluetooth® и логотипы являются зарегистрированными торговыми марками Bluetooth SIG, Inc.



Аксессуары

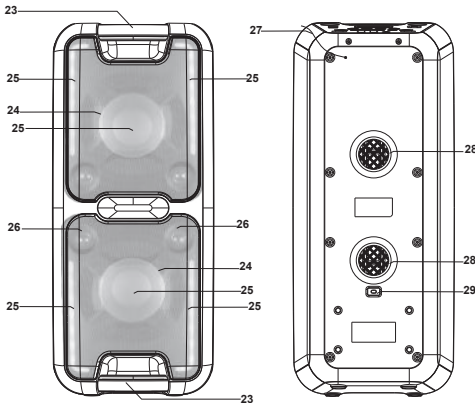
- 1x Руководство пользователя
- 1x Микрофон
- 1x Шнур питания (ЕС)
- 1x Руководство по быстрому запуску
- 1x Шнур питания (Великобритания)

Руководство по использованию устройства



Вид сверху

1. РАЗЪЕМ AUX IN, 3,5 мм
2. РАЗЪЕМ MIC 1, 6,3 мм
3. РАЗЪЕМ MIC 2, 6,3 мм
4. USB-ПОРТ 1
5. USB-ПОРТ 2
6. КНОПКА 10/M./FOLD.+
7. КНОПКА ПОДСВЕТКИ
8. КНОПКА 10/M./FOLD.-
9. КНОПКА ECHO
10. КНОПКА EQ
11. КНОПКА FUNCTION
12. КНОПКА TUN.-
13. КНОПКА TUN.+
14. КНОПКА P-MODE/M.
15. КНОПКА V/T/SCAN
16. ЖК-ДИСПЛЕЙ
17. ИНДИКАТОР СОПРЯЖЕНИЯ
18. КНОПКА SUPER BASS
19. КНОПКА ВКЛ/ВЫКЛ
20. ИНДИКАТОР ЗАРЯДКИ
21. РЕГУЛЯТОР ГРОМКОСТИ МИКРОФОНА
22. РЕГУЛЯТОР ГРОМКОСТИ



Вид спереди и сзади

23. РУЧКА
24. ДИНАМИКИ
25. СВЕТОДИОДНАЯ ПОДСВЕТКА DISCO
26. ВЫСОКОЧАСТОТНЫЕ ДИНАМИКИ
27. FM-АНТЕННА
28. ВЕНТИЛЯЦИОННЫЕ ОТВЕРСТИЯ
29. РАЗЪЕМ АС

Начало работы

ИСТОЧНИК ПИТАНИЯ

Питание устройства обеспечивает перезаряжаемая свинцово-кислотная батарея (емкость батареи составляет 4000 мА·ч). Перед первым использованием изделия полностью зарядите устройство (5 часов). Время воспроизведения после полной зарядки составляет 2 часа. Для работы от аккумуляторной батареи после полной зарядки отключите шнур питания переменным током от разъема переменного тока (АС). Подключение шнура питания при подсоединенной аккумуляторной батарее запускает процесс зарядки. Светодиодный индикатор заряда горит красным светом, а после полной зарядки батареи становится зеленым.

Если заряд батареи слишком мал, светодиодный индикатор мигает красным светом.

ПРЕДУПРЕЖДЕНИЕ: Не производите замену батареи. Выполнять данную операцию должен только высококвалифицированный персонал.

ИНСТРУКЦИЯ ПО ЭКСПЛУАТАЦИИ

БАЗОВАЯ ФУНКЦИЯ

ВКЛЮЧЕНИЕ/ВЫКЛЮЧЕНИЕ УСТРОЙСТВА

Чтобы включить/выключить устройство, нажмите кнопку ВКЛ/ВЫКЛ.

НАСТРОЙКА РЕЖИМА РАБОТЫ

Чтобы изменить режим работы, несколько раз нажмите кнопку

FUNCTION (ФУНКЦИЯ), чтобы выбрать функцию USB1/USB2/BLUETOOTH/AUX/RADIO.

РЕГУЛИРОВКА ГРОМКОСТИ

1. Поверните регулятор **VOLUME** (ГРОМКОСТЬ) на устройстве, чтобы увеличить или уменьшить громкость воспроизведения музыки.

2. Поверните регулятор **MIC VOL.** (ГРОМКОСТЬ МИКРОФОНА), чтобы увеличить или уменьшить громкость микрофона.

НАСТРОЙКА БАСОВ

Нажмите кнопку **SUPER BASS** на устройстве, чтобы усилить басовый эффект.

ФУНКЦИЯ ЭКВАЛАЙЗЕРА (EQ)

Данное устройство оснащено встроенным эквалайзером. Нажмите кнопку **EQ**, на устройстве, чтобы выбрать настройку, соответствующую стилю музыки: FLAT (КВАРТИРА), CLASSIC (КЛАССИКА), ROCK (РОК) (по умолчанию), POP (ПОП) и JAZZ (ДЖАЗ).

НАСТРОЙКА ОТРАЖЕННОГО ЗВУКА МИКРОФОНА

Нажмите кнопку **ECHO** (ОТРАЖЕННЫЙ ЗВУК) на устройстве, чтобы включить или выключить эффект эха.

МИГАЮЩАЯ ПОДСВЕТКА

В устройстве предусмотрены 5 режимов светодиодной подсветки DISCO (ДИСКО). Нажмите кнопку **LIGHT** (ПОДСВЕТКА), чтобы выбрать режим подсветки.

L-1: По умолчанию, если выбран данный режим, синий светодиод горит постоянным светом.

L-2: Синий светодиод мигает.

L-3: Красный светодиод горит постоянным светом.

L-4: Красный светодиод мигает.

L-5: Светодиоды 7 цветов мигают.

Нажмите кнопку еще раз, чтобы выключить подсветку.

Устройство имеет 2 режима декоративной светодиодной подсветки вокруг динамиков. Нажмите и удерживайте кнопку **LIGHT** (ПОДСВЕТКА), чтобы выбрать режим подсветки.

E-1: По умолчанию, белый светодиод горит постоянным светом

E-2: Белый светодиод мигает.

Нажмите кнопку еще раз, чтобы выключить подсветку.

ИСПОЛЬЗОВАНИЕ РАДИО

Слушайте FM-радиопередачи. Нажмите кнопку **FUNCTION** (ФУНКЦИЯ) на устройстве. На дисплее отображается надпись «FM» и радиочастота.

ПРИМЕЧАНИЕ: чтобы улучшить качество приема, выдвиньте FM-антенну на задней панели устройства, прежде чем использовать ее на полную длину.

НАСТРОЙКА РАДИОСТАНЦИИ

Если вы знаете частоту станции, которую вы хотите настроить:

- Чтобы настроиться на станцию, несколько раз нажмите кнопку **►/TUN.+** или **◄/TUN.-**. Удерживайте кнопку для поиска в направлении вверх или вниз. Частота станции отображается на дисплее.

Чтобы выбрать предварительно настроенную станцию:

- Для перехода к следующей предварительно настроенной станции нажмите кнопку **10/M./FOLD.+**
- Для перехода к предыдущей предварительно настроенной станции нажмите кнопку **10/M./FOLD.-**

АВТОМАТИЧЕСКОЕ СОХРАНЕНИЕ ПРЕДВАРИТЕЛЬНО НАСТРОЕННОЙ СТАНЦИИ / СКАНИРОВАНИЕ

Для поиска станции в диапазоне приема и ее автоматического сохранения в памяти предварительно настроенных станций нажмите и удерживайте кнопку **►/BT/SCAN** (ВОСПРОИЗВЕДИТЕ/ПАУЗА/СОПРЯЖЕНИЕ/СКАНИРОВАНИЕ). По завершении сканирования устройство автоматически настраивается на предварительно настроенную станцию 1 (P01).

ИСПОЛЬЗОВАНИЕ ПАМЯТИ ПРЕДВАРИТЕЛЬНО НАСТРОЕННЫХ СТАНЦИЙ ВРУЧНУЮ

Выберите станцию для сохранения в памяти предварительно настроенных станций вместо автоматического сканирования.

1. При помощи кнопки **►/TUN.+** или **◄/TUN.-** настройтесь на станцию, которую вы хотите сохранить в памяти (например, 93.1).
2. Нажмите кнопку **P-MODE/M.** На дисплее появится мигающая надпись «P01». Это значит, что вы сохраняете станцию в памяти как предварительно настроенную станцию 01. (Чтобы изменить номер станции, нажмите кнопку **10/M./FOLD.+** или **10/M./FOLD.-**).
3. Нажмите кнопку **P-MODE/M.**, чтобы завершить процедуру сохранения станции (например, под номером P01 теперь сохранена станция 93.1).
4. Чтобы сохранить другую станцию, повторите действия от 1 до 3. Вы можете сохранить в памяти до 30 FM-станций.

ИСПОЛЬЗОВАНИЕ USB-РАЗЪЕМА

Данное устройство оснащено двумя USB-портами для воспроизведения музыки.

1. Нажмите кнопку **FUNCTION** (ФУНКЦИЯ) на устройстве, чтобы выбрать режим «USB1» или «USB2».
2. Вставьте в USB-разъем в верхней части устройства USB-накопитель. Воспроизведение начнется автоматически с дорожки 1.
3. Чтобы остановить воспроизведение, нажмите кнопку **►/BT/SCAN** (ВОСПРОИЗВЕДИТЕ/ПАУЗА/СОПРЯЖЕНИЕ/СКАНИРОВАНИЕ) на устройстве. На дисплее мигает время воспроизведения.
4. Чтобы возобновить воспроизведение, снова нажмите кнопку **►/BT/SCAN** (ВОСПРОИЗВЕДИТЕ/ПАУЗА/СОПРЯЖЕНИЕ/СКАНИРОВАНИЕ) на устройстве.
5. Чтобы выбрать нужную дорожку, во время воспроизведения нажимайте кнопку **/TUN.+** или **/TUN.-** соответственно, пока

на дисплее не появится нужная дорожка. Устройство начнет воспроизведение автоматически.

6. Чтобы найти конкретный отрывок в процессе воспроизведения нажмите и удерживайте кнопку **►/TUN.+** или **◄/TUN.-** для сканирования текущей дорожки на большой скорости, пока не найдете нужное место (отрывок), затем отпустите кнопку, чтобы вернуться в обычный режим работы.
7. Чтобы выбрать дорожку, номер которой превышает 10, нажимайте кнопку **10/M./FOLD.+** или **10/M./FOLD.-**, чтобы пропустить по 10 дорожек вперед/назад, затем нажмите кнопку **►/TUN.+** или **◄/TUN.-**, чтобы выбрать нужную дорожку.
8. Чтобы выбрать нужную папку (если USB-накопитель содержит несколько папок), нажимайте и удерживайте кнопку **10/M./FOLD.+** или **10/M./FOLD.-**, чтобы пропустить папку по списку вперед/назад, затем нажмите кнопку **►/TUN.+** или **◄/TUN.-**, чтобы выбрать нужную дорожку.

ВАЖНО: USB-разъем предназначен только для передачи данных.

К данному USB-разъему нельзя подключать другие устройства.

Не рекомендуется использовать удлинительные USB-кабели.

Не отключайте USB-накопитель от устройства в процессе воспроизведения или считывания данных с USB-устройства.

ПОВТОРЕНИЕ ВОСПРОИЗВЕДИТЕ

Вы можете воспроизводить одну или все дорожки на USB-накопителе повторно.

Для повторного воспроизведения отдельной дорожки

1. Нажмите кнопку **P-MODE/M.** на устройстве в процессе воспроизведения, на дисплее появится надпись «↺» и текущая дорожка будет проигрываться снова и снова.
2. Чтобы отменить повторное воспроизведение, нажимайте кнопку **P-MODE/M.** на устройстве, пока надпись «↺» не исчезнет с дисплея.

Для повторного воспроизведения всех дорожек

1. Нажимайте кнопку **P-MODE/M.** на устройстве, пока на дисплее не появится постоянная надпись «↻», все дорожки на USB-накопителе будут проигрываться снова и снова.
2. Чтобы отменить повторное воспроизведение, нажимайте кнопку **P-MODE/M.** на устройстве, пока надпись «↻» не исчезнет с дисплея.

Для повторного воспроизведения папки (только если USB-накопитель содержит несколько папок)

1. Нажимайте кнопку **P-MODE/M.** на устройстве не появится постоянная надпись «↻ FOLDER» (ПАПКА). Дорожки из текущей папки будут проигрываться снова и снова.
2. Чтобы отменить повторное воспроизведение, нажимайте кнопку **P-MODE/M.** на устройстве, пока надпись «↻ FOLDER» не исчезнет с дисплея.

ВОСПРОИЗВЕДИТЕ ВРАЗБРОС

Нажимайте на устройстве кнопку **P-MODE/M.** в режиме воспроизведения, пока на дисплее не появится постоянная надпись «RAND» (ВРАЗБРОС), воспроизведение вразброс автоматически начнется со следующей дорожки. Чтобы выйти из данного режима, нажимайте кнопку **P-MODE/M.** на устройстве, пока надпись «RAND» не исчезнет с дисплея.

ИСПОЛЬЗОВАНИЕ BLUETOOTH

1. Нажмите кнопку **FUNCTION** (ФУНКЦИЯ) на устройстве, чтобы перейти в режим BLUETOOTH, на ЖК-дисплее появится надпись «bt», а индикатор сопряжения начнет быстро мигать.
2. Включите функцию Bluetooth на устройстве, найдите устройство «PS920» и подключитесь, затем при необходимости введите пароль 0000. В качестве подтверждения соединения горит индикатор сопряжения, а на дисплее отображается надпись «bt». Нажмите Play (Воспроизвести), чтобы начать воспроизведение.
3. Чтобы увеличить или уменьшить громкость воспроизведения музыки до нужного уровня, поворачивайте поворотный регулятор **VOLUME** (ГРОМКОСТЬ) на устройстве или воспользуйтесь внешним устройством.

4. Нажмите и удерживайте кнопку **▶/BT/SCAN** (ВОСПРОИЗВЕДЕНИЕ/ ПАУЗА/СОПРЯЖЕНИЕ/СКАНИРОВАНИЕ), чтобы разорвать соединение Bluetooth.

ПРИМЕЧАНИЕ: Bluetooth лучше всего работает в диапазоне 10 метров при отсутствии препятствий.

ИСПОЛЬЗОВАНИЕ РАЗЪЕМА AUX IN

1. Нажмите кнопку **FUNCTION** (ФУНКЦИЯ) на устройстве и выберите режим «AUX» (ВСПОМОГАТЕЛЬНЫЙ).
2. Подключите свое аудиоустройство к разъему AUX IN на верхней панели устройства при помощи кабеля AUX IN (аудиокабель не входит в комплект).
3. Чтобы увеличить или уменьшить громкость воспроизведения музыки до нужного уровня, поворачивайте поворотный регулятор

VOLUME (ГРОМКОСТЬ) на устройстве или воспользуйтесь внешним устройством.

4. Управляйте воспроизведением со своего аудиоустройства.

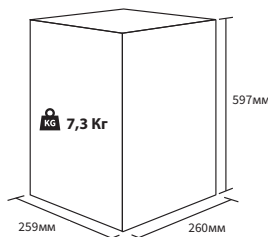
ИСПОЛЬЗОВАНИЕ РАЗЪЕМА MIC

Все модели оснащены входным разъемом для микрофона.

1. Подключите микрофон к РАЗЪЕМУ MIC, 6,3 мм, который находится на верхней панели устройства.
2. Поверните регулятор MIC VOL (ГРОМКОСТЬ МИКРОФОНА), чтобы увеличить или уменьшить громкость микрофона.
3. Нажмите кнопку ECHO (ЭХО), чтобы включить или выключить эффект отраженного звука микрофона.

Технические характеристики

Модель	PS-920
Общие параметры	
Требуемая мощность	AC100-240В~50/60Гц
Энергопотребление	33 Вт
Потребление в дежурном режиме	<0,5Вт
Выходная мощность	2 x 25 Вт (RMS)
Суммарная макс. выходная мощность	150 Вт
Частотный диапазон	40Гц-15КГц
FM-частота	FM 87,5-108МГц
Входной разъем AUX	3.5мм
Разъем для микрофона	6.3мм
Рабочая температура	5°C - +40°C
Bluetooth	
Система передачи данных	Стандартная версия Bluetooth 2.1+EDR
Диапазон приема	10 метров (расстояние прямой видимости)
Совместимые профили Bluetooth	Расширенный профиль распределения аудио (A2DP)





UMC Poland Sp. z o.o.

Ostaszewo 57B, 87-148 Łysomice,
Poland

Сделано в Китае

SAU/MAN/0045

www.sharpconsumer.eu

SHARP