

polaris
ТЕХНИКА УЮТНОЙ ЖИЗНИ

Руководство по эксплуатации / Гарантия
Інструкція з експлуатації / Гарантія
Пайдалану жөніндегі нұсқау / Кепілдік
Manual instruction / Guarantee



PVCR 0410
Робот-пылесос
Robot Vacuum cleaner
Робот-пилосос
Робот-шаңсорғыш

Робот-пылесос бытовой
POLARIS
Модель **PVCR 0410**

Руководство по эксплуатации

Благодарим Вас за выбор продукции, выпускаемой под торговой маркой POLARIS. Наши изделия разработаны в соответствии с высокими требованиями качества, функциональности и дизайна. Мы уверены, что Вы будете довольны приобретением нового изделия нашей фирмы.

Перед началом эксплуатации прибора внимательно прочитайте данное руководство, в котором содержится важная информация, касающаяся Вашей безопасности, а также рекомендации по правильному использованию прибора и уходу за ним.

Сохраните руководство вместе с гарантийным талоном, кассовым чеком, по возможности, картонной коробкой и упаковочным материалом.

Оглавление

Общая информация.....	2
Общие указания по безопасности	3
Специальные указания по безопасности данного прибора	4
Сфера использования	4
Описание прибора.....	5
Комплектация	6
Распаковка прибора и подготовка к эксплуатации	6
Эксплуатация.....	7
Чистка и внешний уход за прибором	10
Неисправности и методы их устранения	11
Хранение.....	11
Транспортировка.....	11
Требования по утилизации.....	12
Технические характеристики.....	12
Информация о сертификации	12
Гарантийное обязательство.....	14

ОБЩАЯ ИНФОРМАЦИЯ

Настоящее руководство по эксплуатации предназначено для ознакомления с техническими данными, устройством, правилами эксплуатации и хранения пылесоса бытового, модель PVCR 0410 POLARIS (далее по тексту – пылесос, прибор).

ОБЩИЕ УКАЗАНИЯ ПО БЕЗОПАСНОСТИ

- Эксплуатация прибора должна производиться в соответствии с «Правилами технической эксплуатации электроустановок потребителей».
- Прибор предназначен исключительно для использования в быту.
- Перед использованием внимательно прочитайте настоящее руководство и сохраните его.
- Прибор должен быть использован только по назначению.
- Данный прибор не предназначен для использования людьми (включая детей), у которых есть физические, нервные или психические отклонения или недостаток опыта и знаний, за исключением случаев, когда за такими лицами осуществляется надзор или проводится их инструктирование относительно использования данного прибора лицом, отвечающим за их безопасность. Необходимо осуществлять надзор за детьми с целью недопущения их игр с прибором.
- Внимание! Не используйте прибор вблизи ванн, раковин или других емкостей, заполненных водой.
- Ни в коем случае не погружайте прибор в воду или другие жидкости.
- Каждый раз перед включением прибора осмотрите его.
- Для зарядки аккумулятора (АКБ) используйте только зарядное устройство (адаптер), входящий в комплект пылесоса данной модели. Не используйте данный адаптер в иных целях.
- При наличии повреждений адаптера и шнура питания ни в коем случае не включайте адаптер в розетку. При необходимости замены (ремонта) адаптера обратитесь в авторизованный сервисный центр. **Не разбирайте адаптер!**
- Для обеспечения зарядки аккумулятора сначала вставьте штекер адаптера в соответствующее гнездо прибора, а затем – вставьте вилку адаптера в розетку. Не оставляйте адаптер включенным в сеть после зарядки аккумулятора.
- Не производите зарядку аккумулятора до его полного разряда.
- Включайте адаптер только в источник переменного тока (~). Перед включением убедитесь, что адаптер рассчитан на напряжение, используемое в сети.
- Любое ошибочное включение лишает Вас права на гарантийное обслуживание.
- Не пользуйтесь нестандартными источниками питания или устройствами подключения.
- Перед включением адаптера в сеть убедитесь, что его штекер вставлен в соответствующее гнездо прибора.
- Не используйте прибор вне помещений. Предохраняйте прибор от жары, прямых солнечных лучей, ударов об острые углы, влажности (ни в коем случае не погружайте прибор в воду).
- Не включайте адаптер питания в сеть (не касайтесь его) влажными руками.
- По окончании зарядки аккумулятора всегда отключайте адаптер от сети и от гнезда для зарядки на приборе.
- Не оставляйте прибор и адаптер без присмотра. Храните прибор и адаптер в недоступном для детей месте.
- Нельзя переносить адаптер, держа его за шнур питания. Запрещается также отключать адаптер от сети, держа его за шнур питания. При отключении адаптера от сети держитесь за корпус адаптера, не касаясь токопроводящих штырей.
- Не производите ремонт прибора и входящих в комплект аксессуаров самостоятельно. Неквалифицированный ремонт представляет прямую опасность для пользователя. Ремонт, осмотр и регулировка должны производиться только квалифицированными специалистами сервисного центра.

- Для ремонта прибора могут быть использованы только оригинальные запасные части.

СПЕЦИАЛЬНЫЕ УКАЗАНИЯ ПО БЕЗПАСНОСТИ ДАННОГО ПРИБОРА

- При работе пылесоса не располагайте на полу убираемой комнаты работающие нагревательные приборы и другие источники тепла.
- Запрещается использование пылесоса без пылесборочного контейнера, а также без предусмотренного в контейнере входного клапана и фильтра, установленного и обслуженного должным образом в соответствии с **настоящим руководством**.
- Не используйте химические растворители для очистки пылесоса.
- Не собирайте пылесосом следующие предметы и материалы:
 - горящие предметы: пепел, угольки, окурки и др.;
 - острые предметы: битое стекло, иголки, канцелярские кнопки, скрепки и др.;
 - краситель, используемый в принтерах или копировальных машинах, т.к. он является электропроводной смесью и не удаляется из фильтра полностью;
 - ядовитые, взрывоопасные и разъедающие вещества;
 - асбест или асбестовую пыль;
 - крупнолистовые фрагменты;
 - воду и водосодержащие жидкости.
- Используйте только рекомендованные производителем аксессуары и запасные части.
- Не закрывайте воздуховыпускные отверстия пылесоса.
- Запрещено устанавливать работающий пылесос на края и боковые части корпуса. Пылесос во время работы всегда должен находиться в горизонтальном положении, кнопкой включения/выключения вверх. Следите за устойчивостью пылесоса на краю ступеней лестницы и при разнице высот пола. Ширина ступеней лестницы должна превышать габариты прибора, включая вращающиеся боковые щетки, в противном случае использовать прибор на лестнице не следует.
- Данный прибор подходит для твердых напольных покрытий и ковров с низким ворсом. Прибор не может использоваться на неровном полу и на коврах с высоким ворсом, а также при наличии на полу препятствий в виде лежащих проводов.
- При чистке ковров с низким ворсом следует снять боковые щетки во избежание их поломки.
- Прибор рассчитан на работу только с оригинальной АКБ и зарядным устройством, поставляемым в комплекте. Использование посторонних устройств для питания и зарядки может вызвать повреждение прибора.
- Перед использованием прибора уберите с пола все хрупкие и бьющиеся предметы, а также провода.
- Не садитесь на прибор и не ставьте на него предметы и животных.
- Очищайте прибор и пылесборочный контейнер после каждого использования.

СФЕРА ИСПОЛЬЗОВАНИЯ

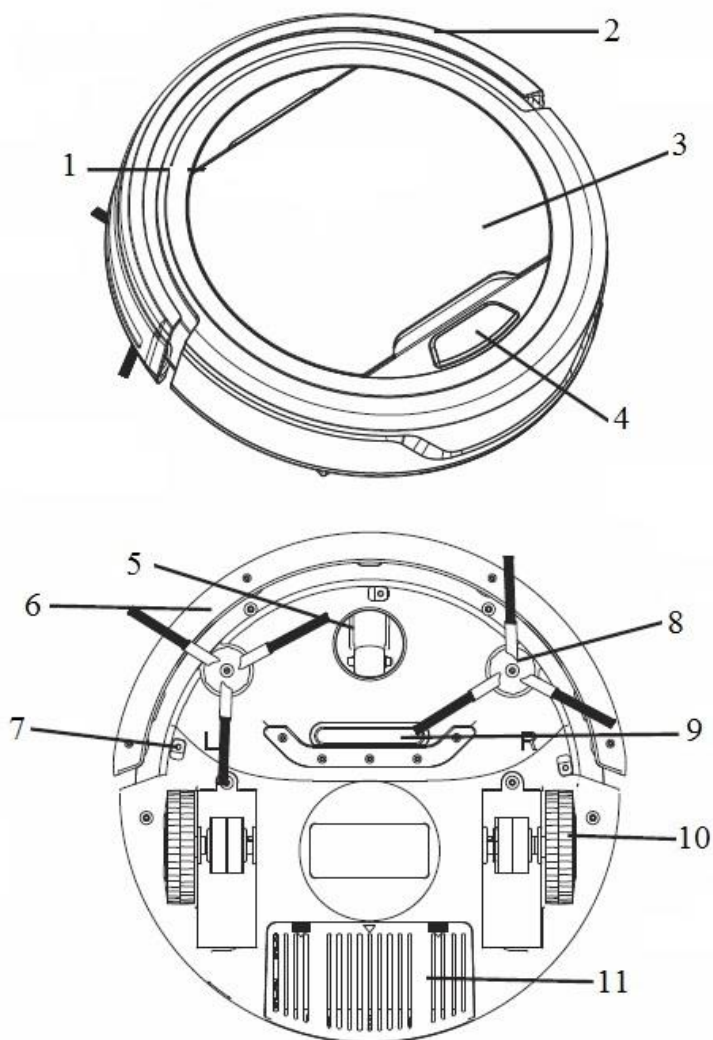
Прибор предназначен исключительно для бытового использования в соответствии с данным Руководством. Пылесос предназначен для сухой уборки пола бытовых помещений с твердой ровной поверхностью путем всасывания пыли и мелкого мусора. Прибор не предназначен для промышленного и коммерческого использования.

Прибор также не предназначен для использования вне помещений и в неотопливаемых помещениях

с температурой воздуха ниже +15°C и повышенной влажностью.

Производитель не несет ответственности за ущерб, возникший в результате неправильного или непредусмотренного настоящей инструкцией использования.

ОПИСАНИЕ ПРИБОРА



1. Корпус
2. Бампер
3. Крышка контейнера для сбора пыли
4. Кнопка включения/выключения
5. Переднее колесо
6. Бампер
7. Инфракрасный датчик
8. Боковая щетка
9. Всасывающее отверстие
10. Колесо
11. Батарейный отсек

КОМПЛЕКТАЦИЯ

1. Робот-пылесос	1 шт.
2. Пылесборочный контейнер с фильтром (установлен)	1 шт.
3. Аккумуляторная батарея(установлена)	1 шт.
4. Зарядное устройство	1 шт.
5. Боковые щетки (левая и правая)	2 шт.
6. Фильтр	1 шт.
7. Инструкция по эксплуатации	1 шт.
8. Список сервисных центров	1 шт.
9. Гарантийный талон	1 шт.
10. Упаковка (полиэтиленовый пакет + коробка)	1 шт.

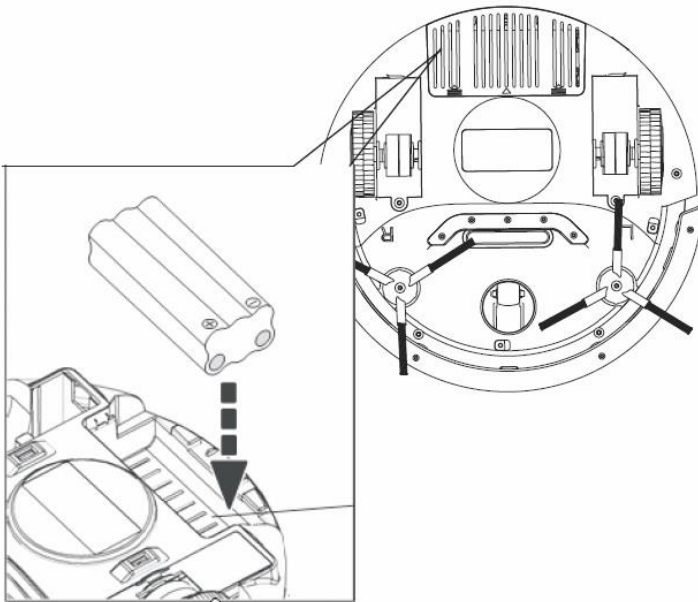
РАСПАКОВКА ПРИБОРА И ПОДГОТОВКА К ЭКСПЛУАТАЦИИ

- Откройте коробку, аккуратно извлеките прибор, освободите его от всех упаковочных материалов.
- Снимите все рекламные наклейки с корпуса прибора.
- Проверьте комплект поставки (см. раздел «Комплектация»).
- Извлеките все аксессуары и зарядное устройство.
- Убедитесь, что все комплектующие не повреждены.
- Установите боковые щетки. Для этого расположите пылесос нижней панелью вверх, боковые щетки (2 шт.) четырехгранным отверстием вниз. Наденьте каждую щетку на свою ось и нажмите до щелчка (щетку с литерой L на левую ось, с литерой R на правую ось).
- Примечание: перед первым запуском прибора необходимо извлечь из батарейного отсека изолирующую прокладку
- Перед первым использованием необходимо полностью разрядить (см. раздел «ЭКСПЛУАТАЦИЯ») и зарядить аккумулятор (АКБ). См. раздел «ЗАРЯДКА АКБ».

Установка и снятие АКБ

Внимание: Перед установкой или снятием батареи убедитесь, что зарядное устройство отключено от сети и от прибора.

- Откройте крышку батарейного отсека.
- Если батарея в отсеке отсутствует - установите батарею в правильной позиции.
- Для снятия – потяните за петлю на корпусе АКБ и извлеките его из отсека.
- Закройте крышку.



ЭКСПЛУАТАЦИЯ

- Установите пылесос на пол.
- Нажмите кнопку ВКЛ/ВЫКЛ.
- Прибор начинает работу.
- Если заряд АКБ заканчивается, индикатор загорится красным цветом и раздастся звуковой сигнал.
- Для выключения прибора нажмите и удерживайте кнопку ВКЛ/ВЫКЛ.

ЗАРЯДКА АКБ

1. **Перед зарядкой АКБ пылесос должен быть выключен.**
2. Воткните штекер зарядного устройства в боковой разъем на корпусе пылесоса.
3. Включите зарядное устройство в сеть. Индикатор начнет мигать синим цветом. При подключении зарядки сразу после индикации разряда АКБ индикатор может мигать красным и синим цветом.
4. Зарядка окончена, когда индикатор постоянно светится синим цветом.
5. Отключите зарядное устройство от сети и от пылесоса. Не отключайте зарядное устройство, пока АКБ не зарядится полностью.
6. Устройство готово к работе.

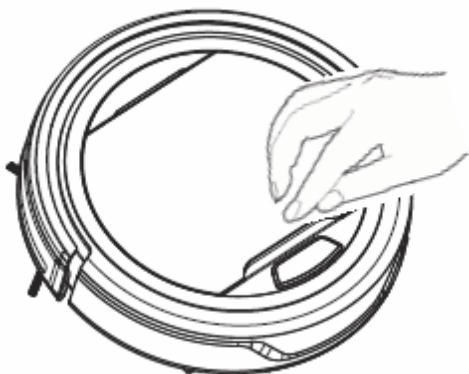
Примечание:

- Если прибор долго не используется, рекомендуется производить зарядку АКБ каждые 3 месяца, предварительно полностью разрядив, для чего необходимо запустить прибор в работу на максимально возможное время.
- Рекомендуется заряжать АКБ только тогда, когда прибор сигнализирует о ее скорой разрядке или когда она уже полностью разряжена. Включать прибор лучше, когда АКБ полностью зарядится. Полное время автономной работы составляет 40 – 45 минут. Рекомендуется использовать заряд АКБ для двух циклов уборки по 20 минут каждый. Это позволит полностью использовать заряд батареи до следующей зарядки и продлить срок эксплуатации АКБ.

- Пришедшую в негодность АКБ необходимо отсоединить и утилизировать.

ОЧИСТКА ПЫЛЕСБОРНИКА

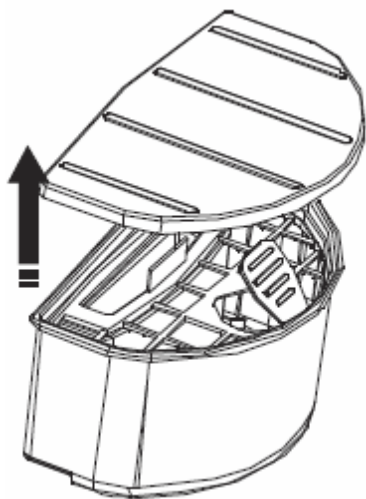
- Выключите пылесос, убедитесь, что зарядное устройство отключено от сети и от прибора.
- Откройте крышку пылесборника, подцепив ее пальцем за вырез.



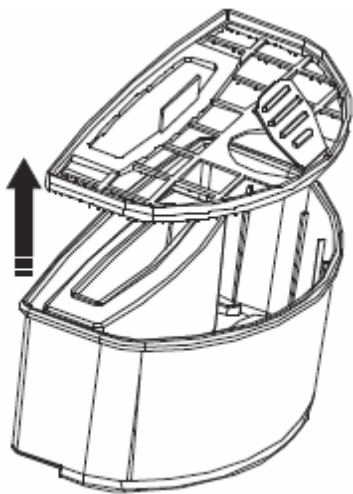
- Извлеките контейнер, потянув его вверх.



- Снимите крышку контейнера.



- Извлеките фильтр



- Вытряхните мусор



- Промойте контейнер под проточной водой, тщательно высушите без нагрева



- Очистите фильтр с помощью щеточки (не в комплекте)



- Соберите контейнер и установите его на место



- Закройте крышку пылесборника.



ЧИСТКА И ВНЕШНИЙ УХОД ЗА ПРИБОРОМ

1. Перед чисткой убедитесь, что прибор отключен от зарядного устройства, а зарядное устройство – от сети.
2. Не погружайте прибор и зарядное устройство в воду или другие жидкости.
3. Не используйте бензин, спирт и химические растворители для очистки прибора.
4. Металлические части прибора протирайте чистой сухой тканевой салфеткой.
5. Пластиковые части прибора протирайте влажной отжатой тканевой салфеткой. Капель воды быть не должно.
6. Храните прибор в сухом прохладном месте.

Чистка инфракрасных датчиков

Аккуратно протирайте датчики с помощью мягкой ткани, без механического воздействия.

Чистка боковых щеток

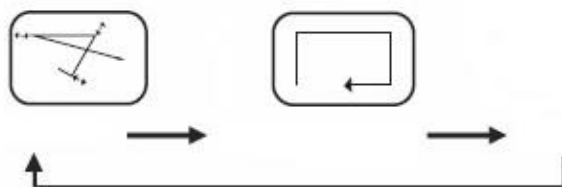
1. Проверьте, нет ли в щетках каких-либо повреждений и/или инородных тел.
2. Протрите щетки тканью, смоченной в теплой воде и хорошо отжатой.
3. В случае повреждения боковых щеток производите их замену своевременно.

ОПИСАНИЕ ЭТАПОВ ПРОГРАММЫ УБОРКИ

Программа уборки состоит из следующих этапов, смена которых происходит автоматически:

1. «Произвольная уборка». Прибор производит уборку и движется в произвольном направлении.

2. «Вдоль стен». Прибор производит уборку помещения вдоль 4-х стен.



НЕИСПРАВНОСТИ И МЕТОДЫ ИХ УСТРАНЕНИЯ

В данной таблице перечислены наиболее распространенные проблемы, которые могут возникнуть при использовании прибора. Если самостоятельно справиться с возникшими проблемами не удастся, обратитесь в центр поддержки потребителей, либо в авторизованный сервисный центр.

Проблема	Решение
Не вращается колесо/колеса	Проверьте колеса. Если необходимо, произведите чистку.
Проблема с инфракрасными датчиками или с датчиками бампера	Произведите очистку инфракрасных датчиков, слегка пошевелите бампер и проверьте, не попал ли посторонний предмет
Корпус прибора застрял между предметами	Освободите корпус прибора и запустите его вновь

Примечание: По окончании срока эксплуатации электроприбора не выбрасывайте его вместе с обычными бытовыми отходами, передайте прибор в официальный пункт приема для дальнейшей утилизации. Таким образом Вы поможете сохранить окружающую среду.

Хранение

Электроприборы хранятся в закрытом сухом и чистом помещении при температуре окружающего воздуха не выше плюс 40°C с относительной влажностью не выше 70% и отсутствии в окружающей среде пыли, кислотных и других паров, отрицательно влияющих на материалы электроприборов. Храните прибор в недоступном для детей месте

Транспортировка

Электроприборы транспортируют всеми видами транспорта в соответствии с правилами перевозки грузов, действующими на транспорте конкретного вида. При перевозке прибора используйте оригинальную заводскую упаковку.

Транспортирование приборов должно исключать возможность непосредственного воздействия на них атмосферных осадков и агрессивных сред.



Внимание! После окончания срока службы не выбрасывайте прибор вместе с бытовыми отходами. Передайте его в специализированный пункт для дальнейшей утилизации. Этим Вы сможете защитить окружающую среду.

Требования по утилизации

Отходы, образующиеся при утилизации изделий, подлежат обязательному сбору с последующей утилизацией в установленном порядке и в соответствии с действующими требованиями и нормами отраслевой нормативной документации, в том числе в соответствии с СанПиН 2.1.7.1322-03 «Гигиенические требования к размещению и обезвреживанию отходов производства и потребления.»

Технические характеристики

PVCR 0410 – робот-пылесос бытовой электрический торговой марки POLARIS

Диаметр прибора: 270 мм

Высота прибора: 75 мм

Объем пылесборочного контейнера: 200 мл

Мощность прибора: 14 Вт

Источник питания: аккумуляторная батарея Ni-MH 1000mAh 14,4 В

Время зарядки АКБ: до 5 часов

Время работы от АКБ: до 55 минут

Зарядное устройство: PAD 0410

Характеристики зарядного устройства:

Входное напряжение: 100-240 В

Частота: 50/60 Гц

Выходное напряжение: 19 В

Выходной ток: 600 мА

Класс защиты – 2

Примечание: Вследствие постоянного процесса внесения изменений и улучшений, между инструкцией и изделием могут наблюдаться некоторые различия. Производитель надеется, что пользователь обратит на это внимание.

ИНФОРМАЦИЯ О СЕРТИФИКАЦИИ

Прибор сертифицирован на соответствие нормативным документам РФ.

Сертификат соответствия № TC RU C-US.AL16.V.12755 серия RU № 0431775.

Срок действия с 12.07.2016 по 11.07.2017

Выдан: орган по сертификации продукции Общества с ограниченной ответственностью «Гарант Плюс». Место нахождения: 121170, Российская Федерация, город Москва, Кутузовский проспект,

дом 36, строение 3. Фактический адрес: 121170, Российская Федерация, город Москва, Кутузовский проспект, дом 36, строение 3. Телефон/факс: +7(495)532-86-08, адрес электронной почты: garantplus-os@inbox.ru

Конструкция прибора соответствует требованиям ТР ТС 004/2011 «О безопасности низковольтного оборудования», а также ТР ТС 020/2011 «Электромагнитная совместимость технических средств».



Расчетный срок службы изделия: 3 года

Гарантийный срок: 1 год со дня покупки

Дата производства: указана на шильдике прибора

Производитель:

Limited Liability Company TEXTON CORPORATION - Общество с ограниченной ответственностью "ТЕКСТОН КОРПОРЕЙШН"

160 Greentree Drive, Suite 101, City Dover, Country of Kent, State of Delaware 19904, United States of America

160 Гринтри Драйв, Помещение 101, город Дувр, округ Кент, Штат Делавэр, 19904, Соединенные Штаты Америки

Уполномоченный представитель в РФ и Белоруссии:

ООО «ДС-Сервис»

109518 г.Москва, Волжский б-р, д.5

Телефон единой справочной службы: 8-800-700-11-78

ГАРАНТИЙНОЕ ОБЯЗАТЕЛЬСТВО

Изделие: Робот-пылесос бытовой электрический

Модель **PVCR 0410**

Настоящая гарантия предоставляется изготовителем в дополнение к правам потребителя, установленным действующим законодательством Российской Федерации, и ни в коей мере не ограничивает их.

Настоящая гарантия действует в течение 12 месяцев с даты приобретения изделия и подразумевает гарантийное обслуживание изделия в случае обнаружения дефектов, связанных с материалами и работой. В этом случае потребитель имеет право, среди прочего, на бесплатный ремонт изделия. Настоящая гарантия действительна при соблюдении следующих условий:

1. Гарантийное обязательство распространяется на все модели, выпускаемые компанией «TEXTON CORPORATION LLC» в странах, где предоставляется гарантийное обслуживание (независимо от места покупки).
2. Изделие приобретается исключительно для личных бытовых нужд. Изделие должно использоваться в строгом соответствии с инструкцией по эксплуатации с соблюдением правил и требований по безопасности.
3. Обязанности изготовителя по настоящей гарантии исполняются продавцами – уполномоченными дилерами изготовителя и официальными обслуживающими (сервис) центрами. Настоящая гарантия не распространяется на изделия, приобретенные у не уполномоченных изготовителем продавцов, которые самостоятельно отвечают перед потребителем в соответствии с российским законодательством.
4. Настоящая гарантия не распространяется на дефекты и внешние изменения изделия, возникшие в результате:
 - Химического, механического или иного воздействия, попадания посторонних предметов, жидкостей, насекомых и продуктов их жизнедеятельности внутрь изделия;
 - Неправильной эксплуатации, заключающейся в использовании изделия не по его прямому назначению, а также установки и эксплуатации изделия с нарушением правил и требований техники безопасности;
 - Нормальной эксплуатации, а также естественного износа, не влияющие на функциональные свойства: механические повреждения внешней или внутренней поверхности (вмятины, царапины, потертости), естественные изменения цвета металла, в т.ч. появление радужных и темных пятен, а также - коррозии на металле в местах повреждения покрытия и непокрытых участках металла.
 - Износа деталей отделки, ламп, батарей, защитных экранов, накопителей мусора, ремней, щеток и иных деталей с ограниченным сроком использования;
 - Ремонта изделия, произведенного лицами или фирмами, не являющимися авторизованными сервисными центрами*;
5. Настоящая гарантия действительна по предъявлении вместе с оригиналом настоящего талона, оригиналом товарного чека, выданного продавцом, и изделия, в котором обнаружены дефекты.
6. Настоящая гарантия действительна только для изделий, используемых для личных бытовых нужд, и не распространяется на изделия, которые используются для коммерческих, промышленных или профессиональных целей.

По всем вопросам гарантийного обслуживания изделий POLARIS обращайтесь к Вашему местному официальному продавцу POLARIS.

В случае обнаружения неисправностей оборудования незамедлительно связаться с сервисным центром.

**Адреса авторизованных обслуживающих центров на сайте Компании: www.polar.ru*

Поставщик не несет никакой ответственности за ущерб, связанный с повреждением изделия при транспортировке, в результате некорректного использования, а также в связи с модификацией или самостоятельным ремонтом изделия.

Робот-пилосос побутовий
POLARIS
Модель **PVCR 0410**

Інструкція з експлуатації

Дякуємо Вам за вибір продукції, що випускається під торговельною маркою POLARIS. Наші вироби розроблено відповідно до високих вимог якості, функціональності й дизайну. Ми впевнені, що, придбавши новий виріб нашої фірми, Ви будете задоволені.

Перед початком експлуатації приладу уважно прочитайте цю інструкцію, в якій міститься важлива інформація, що стосується Вашої безпеки, а також рекомендації з правильного використання приладу й догляду за ним.

Зберігайте інструкцію разом із гарантійним талоном, касовим чеком, а також, якщо це можливо, з картонною коробкою і пакувальним матеріалом.

Зміст

Загальна інформація.....	15
Загальні вказівки з безпеки.....	16
Спеціальні вказівки з безпеки цього приладу.....	17
Сфера використання.....	17
Опис приладу.....	18
Комплектація.....	18
Розпакування приладу та підготовка до експлуатації.....	19
Експлуатація.....	20
Чищення та догляд.....	23
Несправності та методи їх усунення.....	23
Зберігання.....	24
Транспортування.....	24
Вимоги щодо утилізації.....	24
Технічні характеристики.....	24
Інформація про сертифікацію.....	25
Гарантійне зобов'язання.....	26

ЗАГАЛЬНА ІНФОРМАЦІЯ

Ця інструкція з експлуатації призначена для ознайомлення з технічними даними, будовою, правилами експлуатації і зберігання пилососа побутового, модель PVCR 0410 POLARIS (далі по тексту – пилосос, прилад).

ЗАГАЛЬНІ ВКАЗІВКИ З БЕЗПЕКИ

- Експлуатація приладу повинна здійснюватися відповідно до «Правил технічної експлуатації електроустановок користувачів».
- Прилад призначений винятково для побутового використання.
- Перед введенням приладу в експлуатацію уважно прочитайте цю інструкцію та збережіть її.
- Прилад повинен використовуватися тільки за призначенням.
- Цей прилад не призначений для використання людьми (у тому числі дітьми), у яких наявні фізичні, нервові або психічні відхилення або бракує досвіду і знань, за винятком випадків, коли за такими особами здійснюється нагляд або проводиться їхній інструктаж щодо використання цього приладу особою, відповідальною за їхню безпеку. Необхідно здійснювати нагляд за дітьми, аби не допустити їхніх ігор із приладом.
- Увага! Не використовуйте прилад поблизу ванн, раковин або інших ємностей, заповнених водою.
- У жодному разі не занурюйте прилад у воду чи інші рідини.
- Перед вмиканням приладу щоразу оглядайте його.
- Для зарядки акумулятора (АКБ) використовуйте лише зарядний пристрій (адаптер), що входить в комплект пилососа цієї моделі. Не використовуйте цей адаптер в інших цілях.
- При наявності ушкоджень адаптера і шнура живлення в жодному разі не вмикайте адаптер в розетку. У разі потреби замінити (відремонтувати) адаптера зверніться до авторизованого сервісного центру. **Не розбирайте адаптер!**
- Для забезпечення зарядки акумулятора спочатку вставте штекер адаптера в відповідне гніздо приладу, а потім – вставте вилку адаптера в розетку. Не залишайте адаптер під'єднаним до мережі після завершення зарядки акумулятора.
- Не здійснюйте зарядку акумулятора до того, як він повністю розрядився.
- Умикайте прилад тільки в джерело змінного струму (~). Перед вмиканням переконайтеся, що адаптер розрахований на напругу, що використовується в мережі.
- Будь-яке помилкове вмикання позбавляє Вас права на гарантійне обслуговування.
- Не користуйтеся нестандартними джерелами живлення чи іншими пристроями для підключення.
- Перед під'єднанням адаптера до мережі переконайтеся в тому, що його штекер вставлений у відповідне гніздо приладу.
- Не використовуйте прилад поза приміщенням. Бережіть прилад від спеки, прямих сонячних променів, ударів об гострі кути, вологи (у жодному разі не занурюйте прилад у воду).
- Не під'єднуйте адаптер живлення до мережі (не торкайтеся його) вологими руками.
- Після завершення зарядки акумулятора завжди від'єднуйте адаптер від мережі та від гнізда для зарядки на приладі.
- Не залишайте прилад і адаптер без нагляду. Зберігайте прилад і адаптер у недоступному для дітей місці.
- Не можна переносити адаптер, тримаючи його за шнур живлення. Забороняється також від'єднувати адаптер від мережі, тримаючи його за шнур живлення. При вимиканні адаптера з мережі тримайтеся за корпус адаптера, не торкайтеся штирів, що проводять струм.
- Не здійснюйте ремонт приладу та аксесуарів, що входять до комплекту, самостійно. Некваліфікований ремонт становить пряму небезпеку для користувача. Ремонт, огляд і регулювання повинні здійснюватися тільки кваліфікованими фахівцями сервісного центру.
- Для ремонту приладу можуть використовуватися лише оригінальні запасні частини.

СПЕЦІАЛЬНІ ВКАЗІВКИ З БЕЗПЕКИ ЦЬОГО ПРИЛАДУ

- Під час роботи пилососа не розташовуйте на підлозі кімнати, що прибирається, працюючі нагрівальні прилади та інші джерела тепла.
- Забороняється використання пилососа без контейнера для збору пилу, а також без передбаченого в контейнері вхідного клапана та фільтра, встановлених та обслужених належним чином відповідно до **цієї інструкції**.
- Не використовуйте хімічні розчинники для чищення пилососа.
- Не всмоктуйте пилососом наступні предмети і матеріали:
 - предмети, що горять: попіл, вуглики, недопалки та ін.;
 - гострі предмети: бите скло, голки, канцелярські кнопки, скріпки та ін.;
 - барвник, який використовується в принтерах або копіювальних машинах, оскільки він являє собою електропровідну суміш і не видаляється з фільтра повністю;
 - отруйні, вибухонебезпечні та їдкі речовини;
 - азбест або азбестовий пил;
 - цілолисті фрагменти;
 - воду та рідини, що містять воду.
- Використовуйте лише рекомендовані виробником аксесуари та запасні частини.
- Не закривайте отвори для виходу повітря пилососа.
- Забороняється встановлювати працюючий пилосос на краї та бокові частини корпусу. Пилосос під час роботи завжди повинен знаходитися в горизонтальному положенні, кнопкою увімкнення/вимкнення вверх. Стежте за стійкістю пилососа на краю сходинок і при різній висоті підлоги. Ширина сходинок повинна перевищувати габарити приладу, включаючи обертові бокові щітки, в іншому випадку використовувати прилад на сходах не слід.
- Цей прилад підходить для прибирання твердих підлогових покриттів і килимів з коротким ворсом. Прилад не може використовуватися на нерівній підлозі та на килимах з високим ворсом, а також при наявності на підлозі перепон в вигляді лежачих шнурів.
- Під час чищення килимів з коротким ворсом слід зняти бокові щітки щоб уникнути їх поломки.
- Прилад розрахований на роботу тільки з оригінальною АКБ і зарядним пристроєм, що постачається у комплекті. Використання сторонніх пристроїв живлення і зарядження може призвести до пошкодження приладу.
- Перед використанням приладу приберіть з підлоги всі предмети, що легко б'ються та ламаються, а також шнури.
- Не сідайте на прилад і не ставте на нього предмети та тварин.
- Чистіть прилад і контейнер для збору пилу після кожного використання.

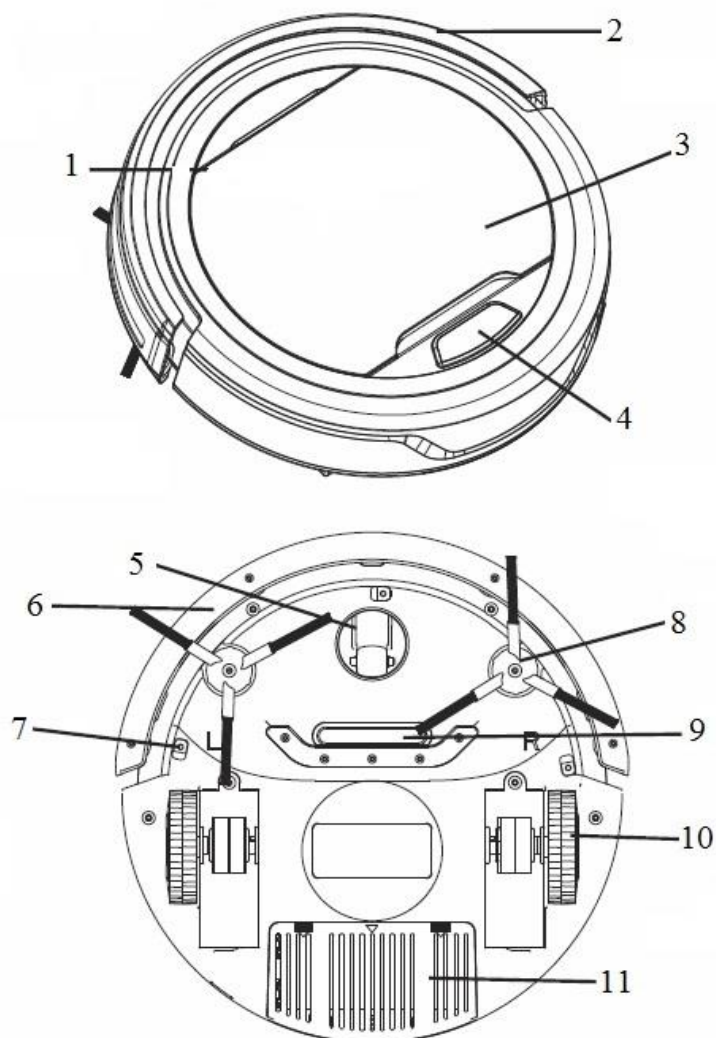
СФЕРА ВИКОРИСТАННЯ

Прилад призначений виключно для побутового використання відповідно до цієї Інструкції. Пилосос призначений для сухого прибирання підлоги з твердою рівною поверхнею у побутових приміщеннях шляхом всмоктування пилу та дрібного сміття. Прилад не призначений для промислового та комерційного використання.

Прилад також не призначений для використання поза приміщеннями та в приміщеннях, що не опалюються, температура повітря в котрих нижче +15°C та з підвищеною вологістю.

Виробник не несе відповідальності за збитки, що виникли в результаті неправильного або непередбаченого цієї інструкцією використання.

ОПИС ПРИЛАДУ



1. Корпус
2. Бампер
3. Кришка контейнера для збору пилу
4. Кнопка увімкнення/вимкнення
5. Переднє колесо
6. Бампер
7. Інфрачервоний датчик
8. Бокова щітка
9. Всмоктувальний отвір
10. Колесо
11. Відсік для батарейок

КОМПЛЕКТАЦІЯ

- | | |
|---|-------|
| 1. Робот-пилосос | 1 шт. |
| 2. Контейнер для збору пилу з фільтром (встановлений) | 1 шт. |

3. Акумуляторна батарея (встановлена)	1 шт.
4. Зарядний пристрій	1 шт.
5. Бокові щітки (ліва та права)	2 шт.
6. Фільтр	1 шт.
7. Інструкція з експлуатації	1 шт.
8. Перелік сервісних центрів	1 шт.
9. Гарантійний талон	1 шт.
10. Упаковка (поліетиленовий пакет + коробка)	1 шт.

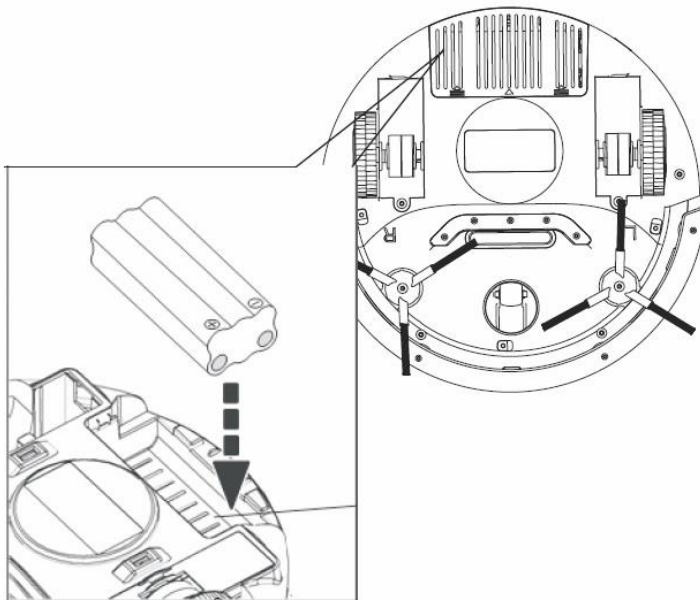
РОЗПАКУВАННЯ ПРИЛАДУ ТА ПІДГОТОВКА ДО ЕКСПЛУАТАЦІЇ

- Відкрийте коробку, обережно вийміть прилад, зніміть всі пакувальні матеріали.
- Видаліть всі рекламні наклейки з корпусу приладу.
- Перевірте комплект поставки (див. розділ «Комплектація»).
- Вийміть всі аксесуари та зарядний пристрій.
- Переконайтеся в тому, що всі складові частини приладу не пошкоджені.
- Встановіть бокові щітки. Для цього покладіть пиросос нижньою панеллю вгору, бокові щітки (2 шт.) чотиригранними отворами вниз. Надіньте кожну щітку на свою вісь і натисніть до характерного звуку клацання (щітку з літерою L на ліву вісь, із літерою R на праву вісь).
- Примітка: перед першим запуском приладу необхідно витягти з батарейного відсіку ізолюючу прокладку
- Перед першим використанням необхідно повністю розрядити (див. розділ «ЕКСПЛУАТАЦІЯ») і зарядити акумулятор (АКБ). См. розділ ЗАРЯДЖАННЯ АКБ».

Установка та знімання АКБ

Увага: Перед установкою або зніманням батареї переконайтеся, що зарядний пристрій від'єднаний від мережі та від приладу.

- Відкрийте кришку відсіку для батарейок.
- Якщо батарея у відсіку відсутня - установіть батарею дотримуючись полярності.
- Для того, щоб зняти батарею – потягніть за петлю на корпусі АКБ та вийміть її з відсіку.
- Закрийте кришку.



ЕКСПЛУАТАЦІЯ

- Установіть пилосос на підлогу.
- Натисніть на кнопку УВІМК/ВИМК.
- Прилад починає роботу.
- Якщо заряд АКБ закінчується, індикатор загориться червоним кольором і пролунає звуковий сигнал.
- Для вимкнення приладу натисніть та утримуйте кнопку УВІМК/ВИМК.

ЗАРЯДЖЕННЯ АКБ

1. Перед зарядкою АКБ пилосос повинен бути вимкнений.
2. Підключіть штекер зарядного пристрою в бічний роз'єм на корпусі пилососа.
3. Увімкніть зарядний пристрій в мережу. Почне блимати Індикатор синім кольором. При підключенні зарядки відразу після індикації розряду АКБ індикатор може блимати червоним і синім кольором.
4. Зарядка закінчена, коли індикатор постійно світиться синім кольором.
5. Від'єднайте зарядний пристрій від мережі і від пилососа. Не від'єднуйте зарядний пристрій, поки АКБ не зарядиться повністю.
6. Пристрій готовий до роботи.

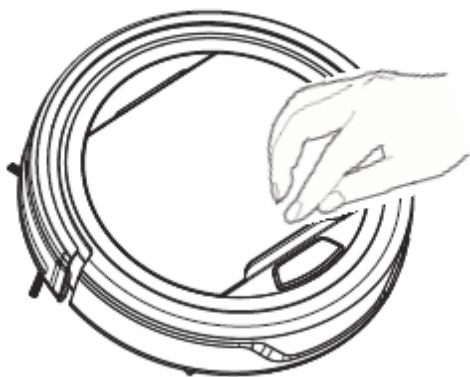
Примітка:

- У разі, якщо прилад довго не використовується, рекомендується здійснювати зарядження АКБ кожні 3 місяці, попередньо повністю розрядивши її, для цього необхідно запустити роботу приладу на максимально допустимий час.
- Рекомендується заряджати АКБ тільки тоді, коли прилад сигналізує про те, що батарея скоро розрядиться або коли вона вже повністю розряджена. Вмикати прилад краще, коли АКБ повністю зарядиться. Час автономної роботи становить 40 – 45 хвилин. Рекомендується витрачати заряд АКБ протягом двох циклів прибирання по 20 хвилин кожний. Це дозволить повністю використати заряд батареї до наступного зарядження та подовжити термін експлуатації АКБ.

- АКБ, що стала непридатна для використання, необхідно від'єднати та утилізувати.

ЧИЩЕННЯ КОНТЕЙНЕРА ДЛЯ ЗБОРУ ПИЛУ

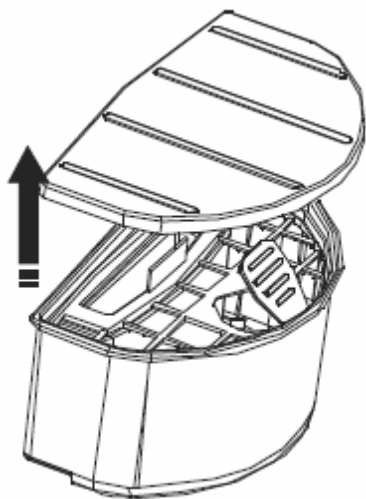
- Вимкніть пиросос, переконайтеся в тому, що зарядний пристрій від'єднаний від мережі та від приладу.
- Відкрийте кришку контейнера для збору пилу, зачепивши її пальцем за край із заглибленням.



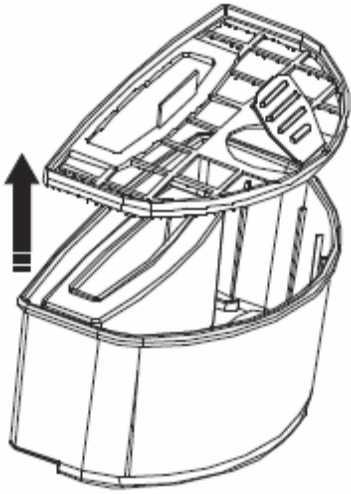
- Вийміть контейнер, потягнувши його вгору.



- Зніміть кришку контейнера.



- Вийміть фільтр.



- Витрусіть сміття.



- Промийте контейнер під проточною водою, ретельно висушіть не нагріваючи.



- Прочистьте фільтр за допомогою щітки (не постачається в комплекті).



- Зберіть контейнер і встановіть його на місце.



- Закрийте кришку контейнера для збору пилу.



ЧИЩЕННЯ І ЗОВНІШНІЙ ДОГЛЯД ЗА ПРИЛАДОМ

1. Перед чищенням переконайтеся, що прилад від'єднаний від зарядного пристрою, а зарядний пристрій – від мережі.
2. Не занурюйте прилад і зарядний пристрій у воду чи інші рідини.
3. Не використовуйте бензин, спирт і хімічні розчинники для чищення приладу.
4. Металеві частини приладу протирайте чистою сухою тканинною серветкою.
5. Пластикові частини приладу протирайте вологою віджатою тканинною серветкою. Не повинно бути крапель води.
6. Зберігайте прилад в сухому прохолодному місці.

Чищення інфрачервоних датчиків

Обережно протирайте датчики за допомогою м'якої тканини, без механічного впливу.

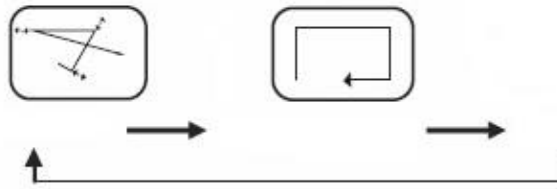
Чищення бокових щіток

1. Перевірте щітки на наявність будь-яких пошкоджень і/або сторонніх тіл.
2. Протріть щітки тканиною, змоченою в теплій воді та добре віджатою.
3. У разі пошкодження бокових щіток здійсніть їх заміну своєчасно.

ОПИС ЕТАПІВ ПРОГРАМИ ПРИБИРАННЯ

Програма прибирання складається із наступних етапів, зміна котрих відбувається автоматично:

1. «Довільне прибирання». Прилад виконує прибирання і рухається у будь-якому (довільному) напрямку.
2. «Уздовж стін». Прилад виконує прибирання приміщення уздовж 4-х стін.



НЕСПРАВНОСТІ ТА МЕТОДИ ЇХ УСУНЕННЯ

У цій таблиці представлений перелік найбільш розповсюджених проблем, котрі можуть виникнути під час використання приладу. Якщо самостійно не вдається справитися із проблемами, що виникли, зверніться до центру підтримки споживачів, або до авторизованого сервісного центру.

Проблема	Рішення
Не обертається колесо/колеса	Перевірте колеса. Якщо необхідно, здійсніть чищення
Проблема з інфрачервоними датчиками або з датчиками на бампері	Виконайте чищення інфрачервоних датчиків, злегка поворухіть бампер і перевірте чи не потрапив сторонній предмет
Корпус приладу застряг між предметами	Вивільніть корпус приладу та запустіть його знову

Примітка: Після завершення терміну експлуатації електроприладу не викидайте його разом зі звичайними побутовими відходами, а передайте прилад в офіційний пункт прийому для подальшої утилізації. Таким чином Ви допоможете зберегти довкілля.

Зберігання

Електроприлади слід зберігати в закритому сухому та чистому приміщенні при температурі повітря не вище плюс 40°C та відносній вологості не вище 70% за відсутності навколо пилу, парів кислот та інших речовин, що негативно впливають на матеріали з яких виготовлено електроприлади. Зберігайте прилад в недоступному для дітей місці.

Транспортування

Електроприлади транспортуються всіма видами транспорту відповідно до правил перевезення вантажів, що діють на транспорті конкретного виду. Для перевезення приладу використовуйте оригінальну заводську упаковку.

Під час транспортування приладів, вони не повинні потрапляти під безпосередній вплив атмосферних осадів і агресивних середовищ.



Увага! Після завершення терміну експлуатації електроприладу не викидайте його разом зі звичайними побутовими відходами, а передайте в спеціалізований пункт для подальшої утилізації. Таким чином Ви допоможете зберегти довкілля.

Вимоги щодо утилізації

Відходи, що утворюються під час утилізації виробів, підлягають обов'язковому збору для подальшої утилізації в установленому порядку та відповідно до чинних вимог і норм галузевої нормативної документації, в тому числі відповідно до СанПиН 2.1.7.1322-03 «Гігієнічні вимоги щодо розміщення і знешкодження відходів виробництва та споживання.»

Технічні характеристики

PVCR 0410 – робот-пилосос побутовий електричний торговельної марки POLARIS

Діаметр приладу: 270 мм

Висота приладу: 75 мм

Місткість контейнера для збору пилу: 200 мл

Потужність приладу: 14 Вт

Джерело живлення: акумуляторна батарея Ni-MH 1000mAh 14,4 В

Час зарядки АКБ: до 5 годин

Час роботи від АКБ: до 55 хвилин

Зарядний пристрій: PAD 0410

Характеристики зарядного пристрою:

Вхідна напруга: 100-240 В

Частота: 50/60 Гц

Вихідна напруга: 19 В

Вихідний струм: 600 мА

Клас захисту – 2

Примітка: Внаслідок постійного процесу внесення змін і вдосконалень, між інструкцією і виробом можуть спостерігатися деякі розходження. Виробник сподівається, що користувач зверне на це увагу.

ІНФОРМАЦІЯ ПРО СЕРТИФІКАЦІЮ



Розрахунковий термін служби виробу: 3 роки

Гарантійний строк: 1 рік від дня покупки

Дата виготовлення: зазначена на шильдику приладу

Виробник:

Limited Liability Company TEXTON CORPORATION - Товариство з обмеженою відповідальністю "ТЕКСТОН КОРПОРЕЙШН"

160 Greentree Drive, Suite 101, City Dover, Country of Kent, State of Delaware 19904, United States of America

160 Грінтрі Драйв, Приміщення 101, місто Дувр, округ Кент, Штат Делавер, 19904, Сполучені Штати Америки

ГАРАНТІЙНЕ ЗОБОВ'ЯЗАННЯ

Виріб: Робот-пилосос побутовий електричний

Модель PVCR 0410

Ця гарантія надається виробником як додаток до прав споживача, встановлених чинним законодавством Російської Федерації, і жодним чином не обмежує їх.

Ця гарантія діє протягом 12 місяців з дати придбання виробу і забезпечує гарантійне обслуговування виробу у випадку виявлення дефектів, пов'язаних із матеріалами та роботою. У цьому випадку споживач має право, серед іншого, на безкоштовний ремонт виробу. Ця гарантія дійсна при дотриманні наступних умов:

1. Гарантійне зобов'язання поширюється на всі моделі, що випускаються компанією «ТЕХТОН CORPORATION LLC» у країнах, де надається гарантійне обслуговування (незалежно від місця покупки).
2. Виріб повинен бути придбаний винятково для особистих побутових потреб. Виріб повинен використовуватися в суворій відповідності до інструкції з експлуатації, з дотриманням правил та вимог безпеки.
3. Обов'язки виробника за цією гарантією виконуються продавцями - вповноваженими дилерами виробника й офіційними центрами обслуговування (сервісу). Ця гарантія не поширюється на вироби, придбані в продавців, які не уповноважені виробником. Вони самостійно відповідають перед споживачем відповідно до російського законодавства.
4. Ця гарантія не поширюється на дефекти та зовнішні зміни виробу, що виникли в результаті наступних дій:
 - Хімічного, механічного або іншого впливу, потрапляння сторонніх предметів, рідин, комах та продуктів їх життєдіяльності всередину виробу;
 - Неправильної експлуатації, що полягає у використанні виробу не за його прямим призначенням, а також встановлення та експлуатації виробу з порушенням правил і вимог техніки безпеки;
 - Нормальної експлуатації, а також звичайного зносу, що не впливають на функціональні властивості: механічні пошкодження зовнішньої або внутрішньої поверхні (ум'ятини, подряпини, потертості), природна зміна кольору металу в т.ч. поява райдужних і темних плям, а також - корозії металу в місцях, де пошкоджене покриття та непокритих ділянках металу.
 - Зносу деталей оздоблення, ламп, батарей, захисних екранів, накопичувачів сміття, ременів, щіток та інших деталей з обмеженим терміном використання;
 - Ремонту виробу, здійсненого особами або фірмами, що не є авторизованими сервісними центрами *;
5. Ця гарантія дійсна, якщо пред'явлена разом із оригіналом справжнього талона, оригіналом товарного чека, виданого продавцем, і виробу, в якому виявлено дефекти.
6. Ця гарантія дійсна тільки для виробів, що використовуються для особистих побутових потреб, і не поширюється на вироби, які використовуються для комерційних, промислових або професійних цілей.

З усіх питань гарантійного обслуговування виробів звертайтеся до Вашого місцевого офіційного продавця POLARIS.

У разі виявлення несправностей обладнання слід негайно звернутися до сервісного центру.

*Адреси авторизованих центрів обслуговування на сайті Компанії: www.polar.ru

Постачальник не несе ніякої відповідальності за збитки, пов'язані з пошкодженням приладу під час його транспортування, в результаті некоректного використання, а також у зв'язку з модифікацією або самостійним ремонтом приладу.

Тұрмыстық робот-шаңсорғыш
POLARIS
Моделі PVCR 0410

Пайдалану жөніндегі нұсқаулық

POLARIS сауда белгісімен шығатын өнімді таңдағаныңыз үшін алғыс білдіреміз. Біздің бұйымдар сапа, функционалдық және дизайнға қойылатын жоғары талаптарға сәйкес жасалған. Біздің фирмадан жаңа бұйым алғаныңызға риза болатыныңызға сенімдіміз.

Құралды пайдаланбас бұрын осы нұсқаулықпен мұқият танысыңыз, онда Сіздің қауіпсіздігіңізге қатысты маңызды ақпарат бар, сондай-ақ, құралды дұрыс пайдалану мен күтуге қатысты кеңестер берілген.

Нұсқаулықты кепілдік талонымен, кассалық чекпен бірге, мүмкіндігінше, картон қорапта және орама материалымен бірге сақтаңыз.

МАЗМҰНЫ

Жалпы мәлімет	28
Қауіпсіздік жөніндегі жалпы нұсқаулар	28
Осы құралдың қауіпсіздігі жөніндегі арнайы нұсқаулар	29
Құралдың пайдалану саласы	30
Құралдың сипаттамасы	30
Құралдың жиынтығы	31
Құралды орама қорабынан шығарып алу және құралды қоспас бұрын дайындау	31
Құралды пайдалану.....	32
Тазарту және күтім.....	36
Ақауларды іздестіру және оларды жою тәсілдері	37
Сақтау жөніндегі шарт	37
Тасымалдау жөніндегі шарт.....	37
Қалдықтарды кәдеге жарату жөніндегі талаптар.....	37
Техникалық сипаттамалары	38
Сертификаттау туралы ақпарат.....	38
Кепілдік міндеттеме.....	39

ЖАЛПЫ МӘЛІМЕТ

Бұл пайдалану бойынша нұсқаулық, моделі PVCР 0410 POLARIS тұрмыстық электрлі шаңсорғыш (бұдан әрі мәтін бойынша – шаңсорғыш, құрал) жөніндегі техникалық ақпаратпен, құрылғымен, құралды сақтау және пайдалану бойынша ережелермен танысуға арналған.

ҚАУІПСІЗДІК БОЙЫНША ЖАЛПЫ НҰСҚАУЛАР

- Құралды пайдалану «Тұтынушылардың электрлі орнатуларды техникалық пайдалану ережелеріне» сәйкес жүзеге асырылуы тиіс.
- Құрал тек қана тұрмыста пайдаланылуы тиіс.
- Бұл құралды пайдалануды бастамас бұрын пайдалану жөніндегі нұсқаулықты мұқият түрде оқып шығыңыз, содан оны сақтап қойыңыз.
- Құрал осы Нұсқаулықтың ережелеріне сәйкес тек мақсаты бойынша пайдаланылуы тиіс.
- Аталмыш құралды қолдануға қатысты қауіпсіздіктері үшін жауап беретін тұлғаның нұсқаулығы жүргізілген немесе қадағалау жүзеге асырылған кездерді есепке алмағанда, білімі мен тәжірибесі жоқ немесе жүйке жүйесінде немесе психикалық, физикалық ауытқулары бар тұлғалардың (балаларды қоса алғанда) қолдануына арналмаған. Балалардың құралмен ойнауына жол бермеу үшін оларды қадағалап отырыңыз
- Назар аударыңыз! Құралды ванна, ыдыс-аяқ жуатын шұңғылша немесе сумен толтырылған басқа ыдыстардың қасында пайдалануға болмайды.
- Құралды суға немесе басқа сұйықтықтарға салуға мүлдем болмайды.
- Әр кезде құралды қоспас бұрын оны қарап шығыңыз.
- Аккумуляторды (АКБ) зарядтау үшін шаңсорғыштың осы моделінің жиынтығына кіретін зарядтайтын құрылғысын (адаптерді) ғана пайдаланыңыз. Бұл адаптерді өзге мақсатта қолданбаңыз.
- Адаптер мен электрмен қоректендіру сымы зақымдалған жағдайда, адаптерді розеткаға қосуға тайым салынады. Адаптерді ауыстыру (жөндеу) қажет болса, авторландырылған қызмет көрсету орталығына хабарласыңыз. **Адаптерді бөлшектемеңіз!**
- Аккумуляторды зарядтау үшін алдымен адаптердің істекшесін құралдағы сәйкес ұяшығына орнатыңыз, содан кейін адаптердің ашасын розеткаға жалғастырыңыз. Аккумулятор зарядталғаннан соң адаптерді желіге қосулы күйінде қалдырмаңыз.
- Аккумулятордың заряды толығымен таусылып бітпегенше оны зарядтамаңыз.
- Адаптерді тек ауыспалы тоқ көзіне ғана (~) қосыңыз. Оны тоқ көзіне қоспас бұрын, желідегі қолданылатын электрлік параметрлерін тексеріңіз, бұл адаптердің техникалық сипаттамаларына сәйкес болғанына көз жеткізіңіз.
- Кез келген ақау бола тұра құралды іске қосу Сізді кепілдікті қызмет көрсету құқығынан айырады.
- Стандартты емес қоректендіру көздері мен қосу құрылғыларын пайдаланбаңыз.
- Адаптерді желіге қоспас бұрын оның істекшесі құралдың сәйкесінше ұяшығына орнатылғандығын тексеріңіз.
- Құралды бөлмежайдан тысқары жерде пайдаланбаңыз. Құралды қыздыру не жылу шығаратын көздерінен және өзге де электрлі құралдардан алыс қашықтықта орнатыңыз, ол тікелей күн сәулесінен, сүйір бұрыштарға соғылудан, және ылғалға ұшырамайтындай етіп, сақталуы керек (ешқашан құралды суға немесе басқа сұйықтыққа батырмаңыз).

- Электрмен қоректендіру адаптерін ылғалды қолмен желіге қоспаңыз (дымқыл қолыңызбен оны ұстамаңыз).
- Құралды зарядтап болған соң әркез адаптерді желіден және құралдағы зарядтайтын негізіндегі (базасында) зарядтауға арналған ұяшықтан ажыратыңыз.
- Құралды және адаптерді қараусыз қалдырмаңыз. Құралды және адаптерді балалардың қолы жетпейтін жерде сақтаңыз.
- Адаптерді желілік сымнан ұстап тасымалдауға болмайды. Сондай-ақ, оның желілік сымнан ұстап желіден ажыратуға тыйым салынады. Адаптерді желіден ажырату барысында адаптердің корпусынан ұстаңыз, тоқ жүретін істіктерге қолдарыңызды тигізбеңіз.
- Құралды және оның жиынтығына кіретін барлық қосымша аксессуарларды өз бетіңізбен жөндеуге болмайды. Біліктілігі жоқ тұлға тарапынан жасалған жөндеу қолданушыны қауіп-қатерге ұшыратуы мүмкін. Құралды жөндеу, тексеру мен құралды қалыпты күйге келтіруі жұмыстарын тек қызмет көрсету орталықтарының білікті мамандары ғана жүзеге асыруы керек.
- Құралды жөндеу үшін тек түпнұсқалы қосалқы бөлшектерді пайдаланыңыз.

ОСЫ ҚҰРАЛДЫҢ ҚАУІПСІЗДІГІ ЖӨНІНДЕГІ АРНАЙЫ НҰСҚАУЛАР

- Құралдың жұмысы барысында тазаланатын бөлме еденінде жұмыс жасап тұрған қыздыру құралдарының және өзге де электрлі құралдардың жанында қалдырмаңыз.
- Шаңсорғышты шаң жинайтын контейнерсіз, сонымен қатар контейнерде болуы тиіс сүзгіш пен кіріс қақпақшасыз пайдалануға тыйым салынады, бұл бұйымдар **осы нұсқаулыққа** сәйкес орнатылып, оларға сәйкес қызмет көрсетілуі тиіс.
- Шаңсорғышты тазарту үшін химиялық еріткіштерді пайдаланбаңыз.
- Шаңсорғышпен келесідей заттар мен материалдарды жинамаңыз:
 - тез тұтанатын заттектерді: күл, көмір, темекі тұқылы және т.б.;
 - өткір заттарды: сынған шыны, ине, кеңселік жапсырма шеге, қағаз қыстырғыш және т.б.;
 - принтер мен көшірме машиналарында қолданылатын бояу, себебі ол электр өткізгіш қоспасы болып табылады, ол сүзгіштен толық жойылмайды;
 - улы және күйдіргіш заттарды, сонымен қатар жарылуға қауіпі бар заттарды;
 - асбест, немесе асбестті шаңды;
 - ірі өлшемді заттарды;
 - су мен құрамында суы бар сұйықтықтарды.
- Өндіруші кеңес берген аксессуарлар мен қосалқы бөлшектерді пайдаланыңыз.
- Шаңсорғыштың ауа алмасатын саңылауларын жабуға тыйым салынады.
- Жұмыс жасап тұрған шаңсорғышты корпусың шеті мен бүйір жақтарына орнатуға тыйым салынады. Ол жұмыс барысында әркез көлденең қалпында болуы тиіс, іске қосу/сөндіру батырмасы жоғары қарай орналасу қажет. Баспалдақтардың шеті мен едендердің биіктігінде айырмашылықтар байқалса, шаңсорғыштың тұрақтылығын қадағалаңыз. Баспалдақтың ені құралдың өлшемінен үлкен болуы тиіс, оған айналатын бүйір жақ қылшақтар да енеді, әйтпесе құралды баспалдақты тазалау үшін пайдаланбаңыз.
- Бұл құрал қатты едендік жабыны мен түктері төмен кілемдерді тазартуға жарамды. Құралды тегіс емес еденнің үстінде, түктері жоғары кілемді тазарту үшін пайдаланбаңыз, сондай-ақ тарқатылған сым секілді еден бетінде кедергілер байқалса қолданбаңыз.
- Түктері төмен кілемді тазарту барысында бүйір жақ қылшақтарды шешіп алыңыз, әйтпесе олар бұзылуы не сынуы мүмкін.

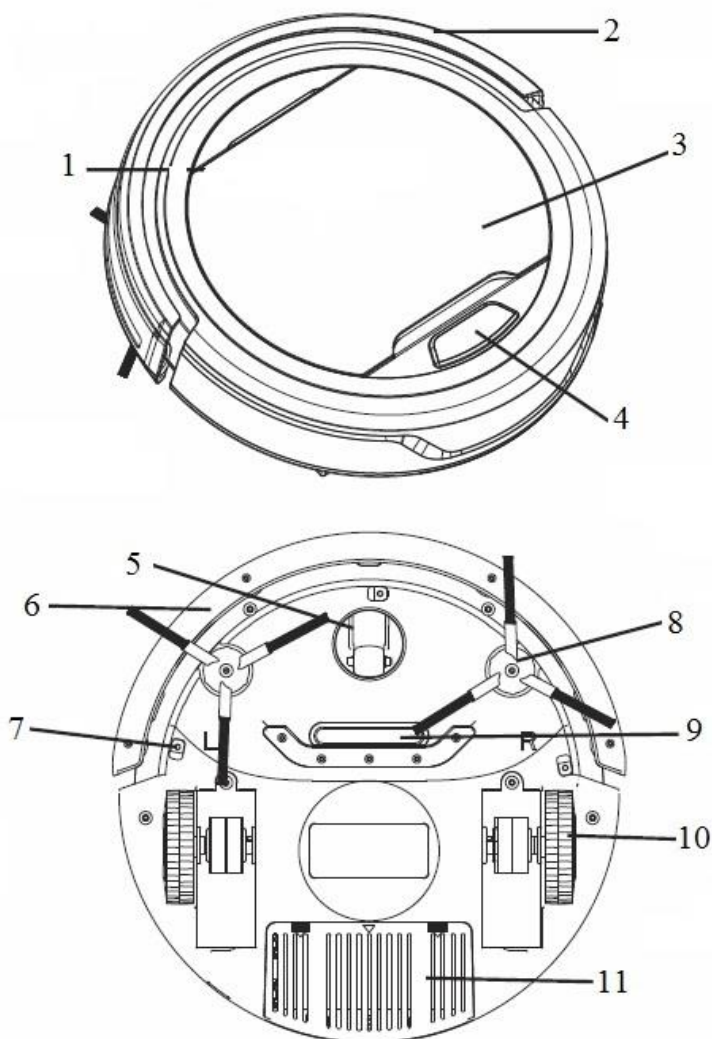
- Құрал жинаққа кіретін түпнұсқалық АҚБ мен зарядтайтын құрылғымен жұмыс үшін арналған. Электрмен қоректендіру мен зарядтау үшін өзге бөгде құрылғыларды пайдалану құралдың бұзылуына әкеп соғуы мүмкін.
- Құралды пайдаланбас бұрын еденнің үстінен сынғыш заттарды, сондай-ақ сымдарды жинаңыз.
- Құралдың үстіне отырмаңыз және оның үстіне зат пен жануарларды қоймаңыз.
- Құралды және оның шаң жинайтын контейнерді әрбір пайдаланғаннан кейін тазартыңыз.

ҚҰРАЛДЫҢ ПАЙДАЛАНУ САЛАСЫ

Құрал тек мақсаты бойынша осы нұсқаулықтың талаптарына сәйкес пайдаланылуы тиіс. Шаңсорғыш шаң мен ұсақ қоқысты сору арқылы қабаты берік әрі тегіс тұрмыстық бөлмежайдың еденің құрғақ тазалауға арналған. Құралды өнеркәсіптік және коммерциялық мақсатта пайдалануға тыйым салынады. Сондай-ақ, құралды бөлмежайдан тысқары жерде, сонымен қатар ылғалдығы жоғары және ауа температурасы $+15^{\circ}\text{C}$ -тан төмен жылытылмайтын мекенжайларда пайдалануға мүлдем болмайды.

Өндіруші осы пайдалану бойынша нұсқаулықта қарастырылмаған немесе дұрыс пайдаланбаудың нәтижесінде туындаған залал үшін жауапты емес.

ҚҰРАЛДЫҢ СИПАТТАМАСЫ



1. Құралдың сыртқы корпусы
2. Бампер
3. Шаң жинауға арналған контейнердің қақпағы
4. Іске қосу/сөндіру батырмасы
5. Алдыңғы дөңгелек
6. Бампер
7. Инфрақызыл тетік
8. Бүйір жақ қылшақтар
9. Шаң жинауға арналған саңылау
10. Дөңгелектер
11. Батарея салатын бөлігі

ҚҰРАЛДЫҢ ЖИЫНТЫҒЫ

1. Робот-шаңсорғыш - 1 дана.
2. Шаң жинауға арналған контейнер сүзгімен бірге (орнатылған) - 1 дана.
3. Аккумулятор батареясы (орнатылған)-1 дана.
4. Зарядтау құрылғысы - 1 дана.
5. Бүйір жақ қылшақтар (сол жақта және оң жақта орналасқан) - 2 дана.
6. Сүзгі -1 дана.
7. Пайдалану жөніндегі нұсқаулық - 1 дана.
8. Қызмет көрсету орталықтарының тізімі-1 дана.
9. Кепілдік талон-1 дана.
10. Құралдың орамасы (полиэтилен пакеті + қорабы) – 1 дана.

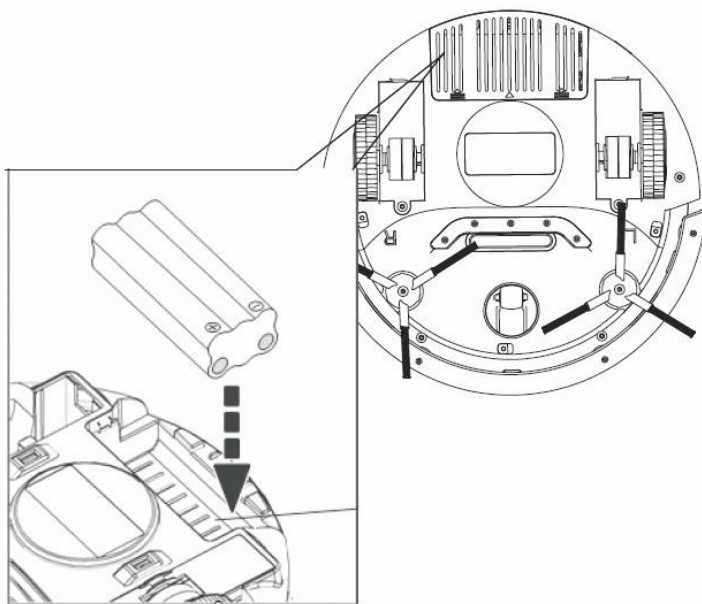
ҚҰРАЛДЫ ОРАМА ҚОРАБЫНАН ШЫҒАРЫП АЛУ ЖӘНЕ ҚҰРАЛДЫ ҚОСПАС БҰРЫН ДАЙЫНДАУ

- Қорапты ашыңыз, ұқыпты шығарып аспап, освободите оның барлық буып-түю материалдары.
- Алып тастаңыз барлық жарнамалық жапсырмалар аспаптың корпусынан.
- Тексеріңіз жеткізу жиынтығы (қараңыз бөлім "Жинақтау").
- Шығарыңыз барлық аксессуарлар және зарядтау құрылғысы.
- Көз жеткізіңіз барлық бөлшектер зақымдалған жоқ.
- Қойыңыз бүйір щеткалары. Бұл үшін орналастырыңыз шаңсорғыш төменгі панелімен, төменнен, бүйір щеткалары (2 дана) четырехгранным тесік төмен. Киіңіз әрбір щетка өз осі және дейін басыңыз (щетка литері бар L сол жақтағы ось, литері бар R оң жақ ось).
- Ескерту: бірінші іске қосу аспаптың қажет үйренген батареялық бөліктің бөлік, оқшаулама төсеу
- Перед бірінші пайдалану қажет толық разрядить (бөлімін қараңыз «ПАЙДАЛАНУ») және зарядтау батарея (АКБ). См. бөлім "АКБ ЗАРЯДТАУ".

АКБ-ны орнату және ажыратып алу

Назар аударыңыз: Батареяны орнатпас бұрын немесе оны ажыратып алу алдында зарядтайтын құрылғы желіден және құралдағы зарядтауға арналған ұяшықтан ажырағандығына көз жеткізіңіз.

- Батареяны орнатуға арналған бөлімнің қақпақшасын ашыңыз.
- Егер батарея орнатылмаған болса - батареяны дұрыс қалпында орнатыңыз.
- Батареяны ажыратып алу үшін – АКБ-ның корпусында орналасқан ілмегінен тартып батареяны алып шығарыңыз.
- Батарея орнатылатын бөлімнің қақпақшасын жабыңыз.



ҚҰРАЛДЫ ПАЙДАЛАНУ

- Қойыңыз шаңсорғыш еденге.
- Түймесін басып, ВКЛ./ВЫКЛ.
- Аспапты өз жұмысын бастайды.
- Егер заряд АКБ аяқталады, индикатор қызыл түспен жанады таратылады дыбыстық сигнал.
- Аспапты өшіру түймесін басып, ұстап тұрыңыз ВКЛ/ВЫКЛ.

АКБ-НЫ ЗАРЯДТАУ

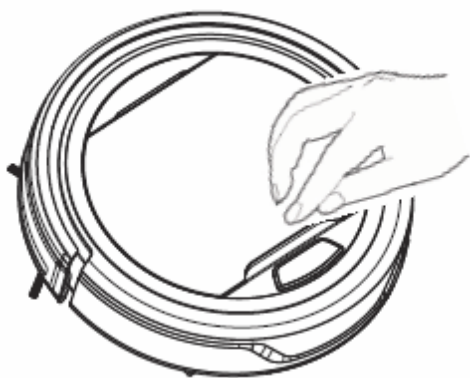
1. Зарядтау алдында АКБ шаңсорғыш тиіс өшірулі.
2. Воткните штекер зарядтау құрылғының бүйір ажыратқыш корпусында шаңсорғыш.
3. Қосыңыз қуаттау құрылғысы желі. Начет жыпылықтай Индикатор көк түспен. Қосқан кезде зарядтау кейін бірден индикациялау разрядты АКБ индикатор мүмкін жыпылықтай көк түспен.
4. Зарядтау аяқталды кезде, индикатор үнемі светится көк түспен.
5. Өшіріп, зарядтағышты желісін және шаңсорғыш. Емес, зарядтағышты ажыратыңыз, әзірге АКБ емес, толығымен зарядталған.
6. Құрылғыны жұмысқа дайын.

Ескертпе:

- Егер құрал ұзақ уақыт қолданылмаса, АКБ-ны әрбір 3 ай сайын зарядтауға кеңес беріледі, сонымен алдын ала АКБ-ның зарядың толықтай отырғызу керек, ол үшін құралды максималды мүмкін уақытқа қосып қойыңыз.
- АКБ-ны оның отырып қалғандығы жөніндегі сигнал естілгенде немесе толықтай отырған сәтте ғана зарядтауды бастауға кеңес беріледі. Құралды АКБ толық отырған сәтте ғана қосыңыз. Автономдық жұмыстың толық уақытысы 40-45 минут. АКБ-ның зарядын тазарту үдересінің екі кезеңі үшін пайдаланыңыз, әр кезеңі 20 минут құрайды. Бұл батареяның зарядың толығымен пайдалануға, сондай-ақ, АКБ-ның қызмет атқару мерзімін ұлғайтуға мүмкіндік береді.
- Пайдалануға жарамсыз АКБ-ны желіден және құралдан ажыратып шығарыңыз да, кәдеге жаратыңыз.

ШАҢ ЖИНАҒЫШТЫ ТАЗАЛАУ

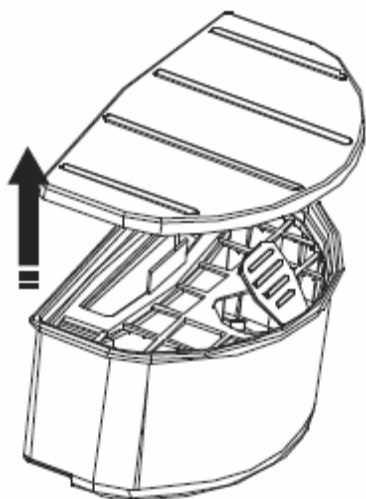
- Шаңсорғышты сөндіріңіз, зарядтайтын құрылғы желіден және құралдағы зарядтауға арналған ұяшықтан ажырағандығына көз жеткізіңіз.
- Шаң жинағыштың қақпағын ашыңыз, ол үшін қақпақтағы ойық жерінен саусағыңызбен тартыңыз.



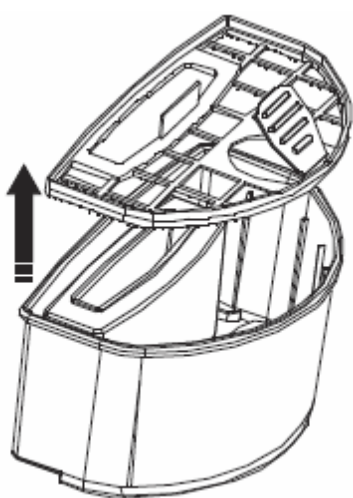
- Контейнерді жоғары қарай тарта шығарыңыз.



- Контейнердің қақпағын ашыңыз.



- Сүзгішті шығарыңыз.



- Қоқысты қағып шығарыңыз.



- Контейнерді ағын судың астында жақсылап жуыңыз және құрғата сүртіп, толықтай құрғатыңыз, қыздыру құралғыларды қолданбаңыз.



- Сүзгішті қылшақтың көмегімен тазартыңыз (құралдың жиынтығына кірмейді).



- Контейнерді құрастырып, оны өз орнына орнатыңыз.



- Шаң жинағыштың қақпағын жабыңыз.



ҚҰРАЛДЫ ТАЗARTУ ЖӘНЕ СЫРТҚЫ КҰТІМ КӨРСЕТУ

1. Құралды тазартпас бұрын құралдың зарядтайтын құрылғыдан, ал зарядтайтын құрылғының желіден ажырағандығына көз жеткізіңіз.
2. Құралды және зарядтайтын құрылғыны суға немесе өзге сұйықтықтарға батырмаңыз.
3. Құралды тазарту үшін бензин, спирт және химиялық ерітінділерді пайдаланбаңыз.
4. Құралдың металл бөліктерін таза, құрғақ мата сулықпен сүртіңіз.
5. Құралдың пластик бөліктерін ылғалды, сығылған мата сулықпен сүртіңіз. Су тамшылары болмауы тиіс.
6. Құралды құрғақ, салқын жерде сақтаңыз.

Инфрақызыл тетіктерді тазарту

Тетіктерді жұмсақ матаны пайдалану арқылы механикалық әсер етусіз ұқыптылықпен сүртіңіз.

Бүйір жақ қылшақтарды тазарту

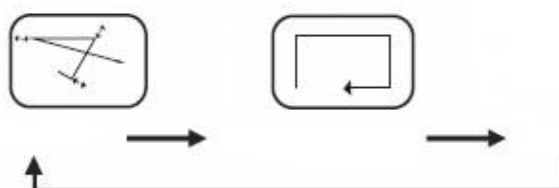
1. Қылшақтың бүлінбеуін және/немесе қандайда бөгде заттардың болмауын тексеріңіз.

2. Жылы суға батырылған және жақсылап сығылған матамен қылшақтарды сүртіңіз.
3. Бүйір жақ қылшақтар бүлінсе оларды дер кезінде ауыстырыңыз.

ТАЗARTУ БАҒДАРЛАМАЛАРЫНЫҢ КЕЗЕҢДЕРІНІҢ СИПАТТАМАСЫ

Тазарту бағдарламасы келесідей кезеңдерден тұрады, олар автоматты түрде ауысады:

1. «Ерікті түрде тазарту». Құрал тазарту жұмыс үдересі кезінде ықтиярлы қозғалыспен жүріп, тазартады.
2. «Қабырға бойымен». Құрал тазарту жұмысын бөлмедегі 4 қабырғалардың бойымен жүргізеді.



АҚАУЛАРДЫ ІЗДЕСТІРУ ЖӘНЕ ОЛАРДЫ ЖОЮ ТӘСІЛДЕРІ

Бұл кестеде құралды пайдалану барысында туындауы мүмкін, кең таралған мәселелер келтірілген. Егер өздігіңізден ақауды жоя алмасаңыз, тұтынушыларды қолдау орталығына немесе авторландырылған қызмет көрсету орталығына хабарласыңыз.

Ақауларға қатысты мәселелер	Шешімі
Дөңгелек/дөңгелектер айналмайды.	Дөңгелекті (дөңгелектерді) тексеріңіз. Қажет болса тазарту жұмысын жүргізіңіз.
Инфрақызыл тетіктерге немесе бампер тетіктеріне қатысты мәселе туындады.	Инфрақызыл тетіктерді тазартыңыз, бамперді сәл қозғап, бөгде заттың түспеуін тексеріңіз.
Құралдың корпусы заттардың арасында тұрып қалды.	Құралдың корпусын шығарыңыз да, оны қайта іске қосыңыз.

Ескертпе: Пайдалану мерзімі аяқталғаннан кейін электр құралын әдеттегі тұрмыстық қалдықтармен бірге лақтырмай, жоятын ресми пунктке өткізіңіз. Сөйтіп, Сіз қоршаған ортаны сақтауға көмектесесіз.

САҚТАУ ЖӨНІНДЕГІ ШАРТ

Электрлі құралдар қоршаған ауа температурасы плюс 40°C -тан аспайтын, салыстырмалы

ылғалдығы 70%-дан жоғары емес, қышқылды және электрлі құралдар материалдарына теріс әсер ететін өзге де будың, шаңның болмауы жағдайында жабық, құрғақ әрі таза бөлмежайда сақталуы тиіс.

Құралды балалардың қолы жетпейтін жерде сақтаңыз.

ТАСЫМАЛДАУ ЖӨНІНДЕГІ ШАРТ

Электрлі құралдарды нақты бір көлік түрінде әрекет ететін жүкті тасымалдау ережелеріне сәйкес жабық көлік құралдарының кез келген түрінде тасымалдайды. Құралды тасымалдау барысында түпнұсқалық зауыттық ораманы пайдаланыңыз.

Құралдарды тасымалдау барысында оларды тікелей атмосфералық жауынның түсуінен, агрессивті ортадан сақтау қажет.



■ Назар аударыңыз! Пайдалану мерзімі аяқталғаннан кейін электр құралын әдеттегі тұрмыстық қалдықтармен бірге лақтырмай, жоятын ресми пунктке өткізіңіз. Сөйтіп, Сіз қоршаған ортаны сақтауға көмектесесіз.

ҚАЛДЫҚТАРДЫ КӘДЕГЕ ЖАРАТУ ЖӨНІНДЕГІ ТАЛАПТАР

Бұйымды кәдеге жарату барысында пайда болатын қалдықтар белгіленген тәртіппен және салалық нормативті құжаттар, соның ішінде «Өндіріс пен тұтыну қалдықтарын орналастыру мен залалсыздандыру бойынша гигиеналық талаптар» Санитарлық ережелер мен нормаларға 2.1.7.1322-03 сәйкес кәдеге жарату үшін міндетті түрде жиналуы тиіс.

ТЕХНИКАЛЫҚ СИПАТТАМАЛАРЫ

PVCR0410 – POLARIS сауда маркалы тұрмыстық электрлі робот-шаңсорғыш

Құралдың диаметрі : 270 мм.

Құралдың биіктігі: 75 мм.

Шаң жинайтын контейнердің көлемі: 200 мл.

Құралдың қуаттылығы: 14 Вт.

Қоректендіру көзі: аккумуляторлық батарея Ni-MH 1000mAh 14,4 В.

АКБ-ны зарядтау уақытысы: 5 сағатқа дейін.

АКБ-мен жұмыс уақытысы: 55 минутқа дейін.

Зарядтайтын құрылғысы: PAD 0410

Зарядтайтын құрылғының сипаттамалары:

Кіріс кернеуі: 100-240 В.

Жиілігі: 50/60 Гц.

Шығыс кернеуі: 19 В.

Шығыс ток жүктемесі: 600 мА.

Қорғаныс жіктелімі – 2.

Ескертпе: Өзгерістер мен жетілдіруді енгізудің ұдайы үрдісінің орын алуынан, нұсқаулық пен бұйымның арасында қандай да бір айырмашылық байқалуы мүмкін. Өндіруші, тұтынушының бұған назар аударатынына үлкен үміт артады.

СЕРТИФИКАТТАУ ТУРАЛЫ АҚПАРАТ

Құрал РФ нормативті құжаттарына сәйкестікке сертифицикатталған.



Бұйымның есептік жарамдылық мерзімі: 3 жыл.

Кепілдік мерзімі: сатып алғаннан бастап 1 жыл.

Өндіру мерзімі: құралдың техникалық зағтаңбасында көрсетілген.

Өндіруші:

LimitedLiabilityCompany TEXTONCORPORATION - Жауапкершілігі шектеулі қоғам "ТЕКСТОН КОРПОРЕЙШН"

160 Greentree Drive, Suite 101, City Dover, Country of Kent, State of Delaware 19904, United States of America

160 Гринтри Драйв, 101 бөлмежайы, Дувр қаласы, Кент округі, Делавэр Штаты, 19904, Америка Құрама Штаттары.

КЕПІЛДІК МІНДЕТТЕМЕ

Бұйым: Тұрмыстық электрлі робот-шаңсорғыш

Моделі **PVCR 0410**

Бұл кепілдік әрекеттегі заңдылықпен бекітілген тұтынушының құқығына қосымша ретінде өндірушімен берілген, және тұтынушының құқығын еш шектемейді.

Бұл кепілдік бұйымды сатып алған күннен 12 ай бойына әрекетте болады, және материалдар мен жұмыс істеуіне байланысты ақаулар табылған жағдайда кепілдік қызмет көрсетуді білдіреді. Бұл жағдайда тұтынушы басқасын қоса алғанда, бұйымды тегін жөндеуге құқықты. Бұл кепілдік келесі шарттарды сақтағанда, жарамды:

1. Кепілдік міндеттеме ««TEXTON CORPORATION LLC»» компаниясы шығаратын барлық үлгілерге, кепілдік қызмет көрсетілетін елдердің барлығында жарамды (сатып алған жеріне қарамастан).
2. Бұйым тек қана тұрмыстық қажеттіліктерге пайдалану үшін сатып алынуы тиіс. Бұйым пайдалану бойынша нұсқаулыққа, қауіпсіздік бойынша ережелер мен талаптарды сақтай отырып, пайдаланылуы тиіс.
3. Өндірушінің міндеттемесін осы кепілдік бойынша сатушылар – өндірушінің уәкілетті дилерлері және ресми қызмет көрсететін (сервис) орталықтар орындайды. Бұл кепілдік өндіруші құзырлық бермеген сатушылардан сатып алынған бұйымдарға таралмайды, олар тұтынушы алдында заңға сәйкес, өздігінен жауап береді.
4. Бұл кепілдік келесі жәйттердің нәтижесінде пайда болған ақауларды жөндеуге таралмайды:
 - Химиялық, механикалық немесе өзге де әсер етулер, құрт-құмырсқа немесе шыбын-шіркей секілді бөгде заттардың бұйымның ішіне түсіп кетуі, сұйықтық төгілген жағдайда;
 - Бұйымды тікелей мақсаты бойынша емес, дұрыс пайдаланбағанда, жинаққа кірмейтін, қосымша аксессуарларды пайдаланғанда, сондай-ақ, бұйымды техника қауіпсіздігі ережелері мен талаптарын бұза отырып, орнатқанда және пайдаланғанда;
 - Құралды қалыпты пайдалану салдарынан пайда болған сыртқы өзгерістер байқалса, сондай-ақ құралдың функционалдық қасиетіне әсер тигізбейтін, қалыпты түрде тозған жағдайда: ішкі және сыртқы қабаттың механикалық бүлінуі (ішіне майысу, сызат, сыртқы түрінің өзгеруі-қажалып бүлінуі), металл түсінің қалыпты өзгеруі, сондай-ақ, құралдың метал бетінде құбылмалы немесе қара дақтардың пайда болуы, сонымен қатар, тоттанудың салдарынан металлдың бұзылуы, яғни металл бетінде тотқа қарсы жабыны жоқ және жабыны бар жерлері зақымдалған болса;
 - Жарамдылық мерзімі шектеулі әрлеу бөлшектері, лампа, батареялар, қорғаныс экрандары, қоқыс жинақтауыштар, белдік/бау (ремендер), қылшақтар тозғанда;
 - Авторланған сервистік орталықтар болып табылмайтын*, тұлғалар немесе фирмалар өндірген бұйымдардың жөндеуі салдарынан туындаған ақауларға таралмайды.
5. Осы кепілдік талонның түпнұсқасымен, сатушы берген тауарлы чектің түпнұсқасымен және ақау табылған бұйыммен бірге көрсеткенде ғана жарамды болмақ.
6. Бұл кепілдік тек қана жеке тұрмыстық қажеттілік үшін пайдаланылатын бұйымдарға ғана жарамды, және коммерциялық, өнеркәсіптік немесе кәсіби мақсатта қолданылатын бұйымдарға таралмайды.

POLARIS бұйымдарына кепілдік қызмет көрсету мәселелері бойынша Өзіңіздің жергілікті POLARIS ресми сатушыңызға хабарласыңыз. Құралдың ақаулы екендігі анықталса, тез арада қызмет көрсету орталығына хабарласу қажет.

Құралдың ақаулы екендігі анықталса, тез арада қызмет көрсету орталығына хабарласу қажет.

* Авторланған сервистік орталықтардың мекен-жайлары Компания сайтында: www.polar.ru

Құралды жеткізуші тасымалдау барысында, дұрыс емес пайдалану салдарынан, сондай-ақ құралдың түрін өзгерту, немесе өздігінен жөндеу жұмысын жүргізу әрекетіне байланысты туындаған ақау үшін жауапты емес.