



Register your new Bosch now:
www.bosch-home.com/welcome



PHC994.

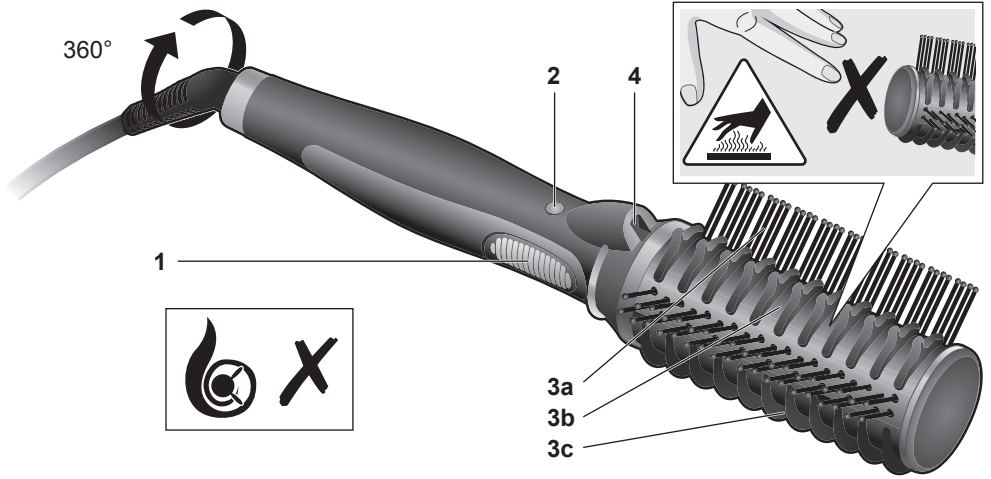


BOSCH

de Gebrauchsanleitung
en Instruction manual
fr Mode d'emploi
it Istruzioni per l'uso
nl Gebruiksaanwijzing
da Brugsanvisning

no Bruksanvisning
sv Bruksanvisning
fi Käyttöohje
es Instrucciones de uso
pt Instruções de serviço
el Οδηγίες χρήσης

tr Kullanım kılavuzu
pl Instrukcja obsługi
hu Használati utasítás
uk Інструкція з експлуатації
ru Инструкция по эксплуатации
ar إرشادات الاستخدام



de	Deutsch	4
en	English	8
fr	Français	12
it	Italiano	16
nl	Nederlands	20
da	Dansk	24
no	Norsk	28
sv	Svenska	32
fi	Suomi	36
es	Español	40
pt	Português	44
el	Ελληνικά	48
tr	Türkçe	53
pl	Polski	59
hu	Magyar	63
uk	Українська	67
ru	Русский	71
ar	العربية	78

Sicherheitshinweise

Die Gebrauchsanleitung bitte sorgfältig durchlesen, danach handeln und aufbewahren! Bei Weitergabe des Geräts diese Anleitung beilegen. Dieses Gerät ist für den Haushalt oder in haushaltsähnlichen, nicht-gewerblichen Anwendungen bestimmt. Haushaltsähnliche Anwendungen umfassen z. B. die Verwendung in Mitarbeiterräumen von Läden, Büros, landwirtschaftlichen und anderen gewerblichen Betrieben, sowie die Nutzung durch Gäste von Pensionen, kleinen Hotels und ähnlichen Wohneinrichtungen.

⚠ Stromschlaggefahr und Brandgefahr!

Das Gerät nur in Innenräumen bei Raumtemperatur und bis zu 2000 m über Meereshöhe verwenden. Gerät nur gemäß Angaben auf dem Typenschild anschließen und betreiben.

Kinder unter 8 Jahren dürfen das Gerät nicht bedienen.

Dieses Gerät kann von Kindern ab 8 Jahren und darüber und von Personen mit reduzierten physischen, sensorischen oder mentalen Fähigkeiten oder Mangel an Erfahrung und/oder Wissen benutzt werden, wenn sie beaufsichtigt oder bezüglich des sicheren Gebrauchs des Gerätes unterwiesen wurden und die daraus resultierenden Gefahren verstanden haben. Kinder dürfen nicht mit dem Gerät spielen. Reinigung und Benutzer-Wartung dürfen nicht durch Kinder ohne Beaufsichtigung durchgeführt werden. Nur benutzen, wenn Zuleitung und Gerät keine Beschädigungen aufweisen.

Stecker nach jedem Gebrauch oder im Fehlerfall ziehen.

Reparaturen am Gerät, wie z. B. eine beschädigte Netzanschlussleitung auswechseln, dürfen nur durch unseren Kundendienst ausgeführt werden, um Gefährdungen zu vermeiden.

Zuleitung nicht

- mit heißen Teilen in Berührung bringen;
- über scharfe Kanten ziehen;
- als Tragegriff benutzen;
- straff aufrollen.

Vor dem Reinigen den Netzstecker ziehen.

Netzstecker nicht am Kabel herausziehen.

Gerät niemals in Wasser tauchen.

Keinen Dampfreiniger benutzen.

Das Heizelement wird heiß. Das Gerät nur am Griff anfassen.

Nur an trockenen Haaren, keinesfalls an Kunststoffhaaren anwenden.

Das Gerät nur auf hitzeunempfindliche Flächen ablegen.



Dieses Gerät nicht in der Nähe von Badewannen, Waschbecken oder anderen Gefäßen benutzen, die Wasser enthalten.

⚠ Lebensgefahr!

Gerät nie mit Wasser in Berührung bringen.

Gefahr besteht auch bei ausgeschaltetem Gerät, deshalb nach Gebrauch und bei Unterbrechung während der Benutzung den Stecker ziehen.

Zusätzlichen Schutz bietet der Einbau eines Fehlerstrom-Schutzschalters bis 30 mA in die Hausinstallation. Bitte von einem Elektroinstallateur beraten lassen.

⚠ Erstickungsgefahr!

Kinder nicht mit Verpackungsmaterial spielen lassen.

⚠ Verbrennungsgefahr!

Jeden Kontakt mit der Haut vermeiden.

Herzlichen Glückwunsch zum Kauf dieses Gerätes aus unserem Hause Bosch. Sie haben ein hochwertiges Produkt erworben, das Ihnen viel Freude bereiten wird.

Diese Gebrauchsanleitung beschreibt einen beheizten Multistyler.

Teile und Bedienelemente

- 1 Schalter ein/aus
- 2 LED ein/aus
- 3 Multistyler
 - a Borstenreihen
 - b Glättende Vorderseite (flach)
 - c Formende Rückseite (gewölbt)
- 4 Ionenenauslass

Inbetriebnahme

Vorhandene Aufkleber und Folien entfernen. Darauf achten, dass die Borsten frei von Fusseln und Haaren bleiben.

- Das Gerät einstecken und auf eine gerade, hitzeunempfindliche Fläche legen.

Gerät bedienen

Das Gerät mit dem Schalter einschalten, die LED leuchtet, das Gerät heizt ca. 2 Minuten lang auf.

Anwendung

- Das Gerät nur im trockenen Haar verwenden.

Die permanente Ionisation reduziert die statische Aufladung (fliegende Haare) und verleiht dem Haar Glanz und Geschmeidigkeit.

Achtung! Haarsträhne nicht mehrfach um den Multistyler wickeln, um ein Verheddern zu vermeiden.

Glätten (Bilder A)

Das Gerät mit der Seite **3b** am Haaransatz ansetzen und gleichmäßig bis zu den Spitzen durchziehen.

Außen-/Innenschwung (Bilder B)

Für gezielten Schwung in den Haarspitzen die Borstenreihen an den Haarenden ansetzen und über die Seite **3c** nach außen bzw. innen drehen.

Volumen (Bilder C)

Eine Borstenreihe am Haaransatz ansetzen, die Haarsträhne um Seite **3c** legen und das Gerät etwas nach oben ziehen.

Curly Style (Bilder D)

Für leichte Formung das Gerät senkrecht stellen und eine dünne Haarsträhne etwas eindrehen. Gleichzeitig das Gerät langsam nach unten ziehen.

Ionisation

Dieser beheizte Multistyler ist mit einem Ionengenerator ausgestattet, der permanent aktiv ist. Ionen sind in der Natur vorhandene elektrisch geladene Teilchen. Die Haare werden dadurch weicher und sind besser kämmbar. Zusätzlich wird das „Fliegen“ und Kräuseln der Haare reduziert.

Mehr Informationen zum Thema Bosch-Styling unter www.bosch-personalstyle.com

Aufbewahren

Gerät vor dem Aufbewahren abkühlen lassen und den Netzstecker ziehen.

Reinigung und Pflege

Stromschlaggefahr!

Vor dem Reinigen das Gerät abkühlen lassen und den Netzstecker ziehen. Das Gerät niemals in Wasser tauchen. Keinen Dampfreiniger benutzen.

- Das Gerät außen nur mit einem feuchten Tuch abwischen.
- Keine scharfen oder scheuernden Reinigungsmittel verwenden.
- Haare regelmäßig zwischen den einzelnen Borsten entfernen.

Technische Daten

Elektrischer Anschluss (Spannung–Frequenz)	220 - 240 V~ 50 / 60 Hz
Leistung	38 W

Entsorgung



Entsorgen Sie die Verpackung umweltgerecht. Dieses Gerät ist entsprechend der europäischen Richtlinie 2012/19/EU über Elektro- und Elektronikaltgeräte (waste electrical and electronic equipment – WEEE) gekennzeichnet. Die Richtlinie gibt den Rahmen für eine EU-weit gültige Rücknahme und Verwertung der Altgeräte vor. Über aktuelle Entsorgungswege bitte beim Fachhändler informieren.

Garantiebedingungen

Für dieses Gerät gelten die von unserer jeweils zuständigen Landesvertretung herausgegebenen Garantiebedingungen des Landes, in dem das Gerät gekauft wurde. Sie können die Garantiebedingungen jederzeit über Ihren Fachhändler, bei dem Sie das Gerät gekauft haben, oder direkt bei unserer Landesvertretung anfordern. Die Garantiebedingungen für Deutschland und die Adressen finden Sie auf den letzten vier Seiten dieses Heftes. Darüber hinaus sind die Garantiebedingungen auch im Internet unter der benannten Webadresse hinterlegt. Für die Inanspruchnahme von Garantieleistungen ist in jedem Fall die Vorlage des Kaufbeleges erforderlich.

Änderungen vorbehalten.

Safety instructions

Please read and follow the operating instructions carefully and keep them for later reference. Enclose these instructions when you give this appliance to someone else.

This appliance is designed for domestic use or for use in household-like, non-commercial environments. Household-like environments include staff areas in shops, offices, agricultural and other small businesses or for use by guests at bed-and-breakfast establishments, small hotels and similar residential facilities.

⚠ Danger of electric shock and fire!

Only use the appliance indoors at room temperature and up to 2000 m above sea level. Connect and operate the appliance only according to the type plate specifications.

Children younger than 8 years may not operate the appliance.

This appliance can be used by children aged from 8 years and above and by persons with reduced physical, sensory or mental capabilities or lack of experience and knowledge if they have been given supervision or instruction concerning use of the appliance in a safe way and if they understand the hazards involved. Children shall not play with the appliance. Cleaning and user maintenance may not be carried out by children without supervision.

Use only if power cord and appliance show no signs of damage.

Unplug after every use or if defective.

To avoid potential hazards, repairs such as replacing a damaged cable must only be carried out by our customer service personnel.

The power cord must not

- touch hot parts;
- be pulled over sharp edges;
- be used as a carrying handle;
- be rolled up tightly.

Unplug the appliance before cleaning it.

Do not disconnect the power supply by pulling the cord.

Never immerse the appliance in water.

Do not use a steam cleaner.

The heating element will become hot. Hold the appliance only by its handle.

Only use on dry hair; under no circumstances use the appliance on artificial hair.

Place the appliance on heat-resistant surfaces only.



Do not use this appliance near bathtubs, basins or other vessels containing water.

⚠ Risk of fatal injury!

Never allow the appliance to come into contact with water.

Even an appliance that has been switched off poses a danger; therefore unplug the appliance after every use or when interrupted in its use.

Installing a ground fault circuit interrupter up to 30 mA in the house offers additional protection. Please consult an electrician.

⚠ Risk of suffocation!

Do not allow children to play with packaging material.

⚠ Risk of burns!

Avoid any skin contact.

Congratulations on purchasing this Bosch appliance. You have acquired a high-quality product that will bring you a lot of enjoyment.

These operating instruction describes a heated multi-styler.

Parts and controls

- 1 On/off switch
- 2 LED on/off
- 3 Multi-styler
 - a Rows of bristles
 - b Straightening front side (flat)
 - c Styling rear side (arched)
- 4 Ion outlet

Initial use

Remove any stickers or film. Make sure that the bristles do not become blocked with lint or hair.

- Plug in the appliance and place on a level, heat-resistant surface.

Operating the appliance

Switch on the appliance with switch. The LED will light up and the appliance heats up for around 2 minutes.

Use

- Only use the appliance on dry hair.

The permanent ionisation reduces the static charge (fly-away hair), so making it smooth and silky.

Attention! To prevent hair getting tangled, strands should not be wound around the multi-styler several times.

Straightening (Figures A)

Position the appliance with side **3b** at the hairline and draw evenly through to the ends of your hair.

Outer curl/inner curl (Figures B)

For a specific curl at the ends of your hair, position the rows of bristles at the ends of your hair and turn to the outside or the inside using side **3c**.

Volume (Figures C)

Position a row of bristles at the hairline, place the strand around side **3c** and draw the appliance slightly upwards.

Curly style (Figures D)

For easy styling, position the appliance vertically and slightly wind in a thin strand. At the same time, slowly draw the appliance downwards.

Ionisation

This heated multi-styler is equipped with an ion generator which is permanently activated. Ions are naturally occurring electrically charged particles. These make hair softer and easier to comb. "Fly-away" and frizzy hair is also reduced.

For more information on Bosch styling visit www.bosch-personalstyle.com

Storage

Before putting the appliance away, let it cool down and unplug.

Cleaning and maintenance

Danger of electric shock!

Before cleaning the appliance, let it cool down and unplug.

Never immerse the appliance in water.

Do not steam-clean the appliance.

- Wipe the outside of the appliance with a damp cloth.
- Do not use harsh or abrasive detergents.
- Regularly remove the hair caught between the individual bristles.

Technical data

Electrical connection (voltage–frequency)	220 - 240 V~ 50 / 60 Hz
Power	38 W

Disposal



Dispose of packaging in an environmentally-friendly manner. This appliance is labelled in accordance with European Directive 2012/19/EU concerning used electrical and electronic appliances (waste electrical and electronic equipment – WEEE). The guideline determines the framework for the return and recycling of used appliances as applicable throughout the EU. Please ask your specialist retailer about current disposal facilities.

Guarantee

The guarantee conditions for this appliance are as defined by our representative in the country in which it is sold. Details regarding these conditions can be obtained from the dealer from whom the appliance was purchased. The bill of sale or receipt must be produced when making any claim under the terms of this guarantee.

Changes reserved.

Consignes de sécurité

Lire attentivement ce mode d'emploi, s'y conformer lors de l'utilisation et le conserver! Veuillez joindre ce mode d'emploi si vous passez l'appareil à quelqu'un d'autre.

Cet appareil est destiné à un usage domestique ou de type domestique et non pas à une utilisation professionnelle. Les utilisations de type domestique englobent par exemple le fonctionnement de l'appareil dans la salle de repos dédiée au personnel des boutiques, bureaux, entreprises agricoles ou artisanales, ainsi que l'utilisation par les clients des pensions, petits hôtels et unités d'habitation similaires.

⚠ Risque de chocs électriques et d'incendie!

N'utilisez l'appareil que dans des pièces intérieures à température ambiante et jusqu'à 2 000 m au-dessus du niveau de la mer.

Ne brancher et n'utiliser l'appareil que conformément aux données indiquées sur la plaque signalétique.

L'utilisation de l'appareil est interdite aux enfants de moins de 8 ans.

Cet appareil peut être utilisé par des enfants à partir de 8 ans et par des personnes ayant des facultés physiques, sensorielles ou mentales réduites ou manquant d'expérience et/ou de connaissances à condition d'être surveillés ou d'avoir été informés quant à la bonne utilisation de l'appareil et d'avoir compris les dangers qui en découlent. Ne pas laisser les enfants jouer avec l'appareil. Le nettoyage et l'entretien incombant à l'utilisateur ne doivent pas être effectués par des enfants sans surveillance.

N'utiliser la machine que lorsque le cordon électrique et l'appareil ne présentent aucun dommage. Retirer la fiche après chaque utilisation ou en cas de dysfonctionnement.

Les réparations sur l'appareil telles que le remplacement d'un cordon endommagé ne doivent être effectuées que par notre SAV afin d'éliminer tout danger.

Ne pas mettre le cordon

- en contact avec des pièces brûlantes ;
- le faire glisser sur une arête vive ;
- l'utiliser comme poignée ;
- enrouler fermement.

Avant le nettoyage, retirer la fiche de réseau.

Ne pas tirer sur le câble pour débrancher l'appareil.

Ne jamais plonger l'appareil dans l'eau.

Ne pas utiliser d'appareil de nettoyage à vapeur.

L'élément chauffant devient brûlant. Ne saisir l'appareil que par la poignée.

N'utiliser que sur des cheveux séchés, et en aucun cas sur des cheveux artificiels.

Ne poser l'appareil que sur des surfaces non sensibles à la chaleur.



Ne pas utiliser à proximité des baignoires, des lavabos ou autres récipients contenant de l'eau.

⚠ Danger de mort !

Ne jamais mettre l'appareil au contact de l'eau.

Il y a également risque lorsque l'appareil est éteint. C'est la raison pour laquelle, après utilisation ou lors d'une interruption d'utilisation, il faut retirer la fiche.

L'installation d'un interrupteur de protection contre les courants de court-circuit jusqu'à 30 mA dans la maison offre une protection supplémentaire. Se faire conseiller par un monteur en dispositifs électriques.

⚠ Risque d'étouffement !

Ne pas laisser les enfants jouer avec les emballages.

⚠ Risque de brûlure !

Eviter tout contact avec la peau.

Félicitation pour avoir choisi cet appareil Bosch. Vous avez fait l'acquisition d'un produit de haute qualité, qui vous apportera satisfaction.

Ce mode d'emploi décrit une brosse multiple chauffante.

Pièces et éléments de commande

- 1 Interrupteur Marche/Arrêt
- 2 LED allumée/éteinte
- 3 Brosse multiple
 - a Brosses
 - b Partie avant pour lisser (plate)
 - c Partie arrière pour boucler (courbée)
- 4 Sortie d'ions

Mise en service

Retirez les autocollants et les films pré-sents. Veillez à ce que les brosses restent exemptes de peluches et de cheveux.

- Branchez l'appareil et placez-le sur une surface plane et résistante à la chaleur.

Utiliser l'appareil

Allumez l'appareil avec l'interrupteur, la LED s'allume, l'appareil chauffe pendant env. 2 minutes.

Utilisation

- N'utilisez l'appareil que sur des cheveux secs.

L'ionisation permanente réduit la charge statique (cheveux électriques) et apporte aux cheveux brillance et douceur.

Attention ! N'enroulez pas plusieurs fois les mèches de cheveux autour de la brosse pour éviter de les emmêler.

Lisser (figures A)

Placez l'appareil avec le côté **3b** à la racine des cheveux et tirez régulièrement jusqu'aux pointes.

Faire des pointes recourbées vers l'extérieur / l'intérieur (figures B)

Pour recourber les pointes, placez la brosse sur les pointes et tournez vers l'intérieur ou l'extérieur avec le côté **3c**.

Donner du volume (figures C)

Placez la brosse à la racine des cheveux, utilisez le côté **3c** pour prendre la mèche et tirez l'appareil vers le haut.

Boucler (figures D)

Pour obtenir des cheveux ondulés, placez l'appareil à la verticale, prenez une mèche fine et tournez légèrement. Simultanément, tirez l'appareil lentement vers le bas.

Ionisation

Cette brosse multiple chauffante est équipée d'un générateur d'ions activé en permanence. Les ions sont des particules électriques chargées naturellement et présentes dans l'environnement. Les cheveux s'assouplissent et deviennent plus faciles à peigner. Cette fonction réduit en outre la tendance des cheveux à « voler » et à frissonner.

Pour plus d'informations sur le styling Bosch, voir

www.bosch-personalstyle.com

Rangement

Avant de ranger l'appareil, laissez-le refroidir et débranchez-le.

Nettoyage et entretien

Risque d'électrocution !

Avant de nettoyer l'appareil, laissez-le refroidir et débranchez-le.

Ne plongez jamais l'appareil dans l'eau.

N'utilisez jamais de nettoyeur à vapeur.

- N'essuyez le corps de l'appareil qu'avec un chiffon humide.
- N'utilisez pas de produits de nettoyage agressifs ou décapants.
- Ôtez régulièrement les cheveux des brosses.

Données techniques

Raccordement électrique (tension – fréquence)	220 - 240 V~ 50 / 60 Hz
Puissance	38 W

Mise au rebut



Éliminez l'emballage en respectant l'environnement. Cet appareil est marqué selon la directive européenne 2012/19/UE relative aux appareils électriques et électroniques usagés



(waste electrical and electronic equipment – WEEE). La directive définit le cadre pour une reprise et une récupération des appareils usagés applicables dans les pays de la CE. S'informer auprès du revendeur sur la procédure actuelle de recyclage.

Garantie

Les conditions de garantie applicables sont celles publiées par notre distributeur dans le pays où a été effectué l'achat. Le revendeur chez qui vous vous êtes procuré l'appareil fournira les modalités de garantie sur simple demande de votre part. En cas de recours en garantie, veuillez toujours vous munir de la preuve d'achat.

Sous réserve de modifications.

Avvertenze di sicurezza

**Leggere, osservare e conservare le istruzioni con cura!
Se l'apparecchio viene ceduto, allegare anche le presenti istruzioni.**

Questo apparecchio è destinato all'utilizzo domestico o simile e comunque non è previsto per l'uso professionale. Gli utilizzi simili a quelli domestici comprendono l'uso in ambienti di lavoro del personale, quali negozi, uffici, aziende agricole o artigianali, nonché l'utilizzo da parte di ospiti in pensioni, piccoli alberghi e simili realtà residenziali.

⚠ Rischio di scossa elettrica e di incendio!

Usare l'apparecchio solo in ambienti interni a temperatura ambientale e ad un'altitudine massima di 2000 m. Collegare e far funzionare l'apparecchio solo conformemente alle indicazioni fornite sulla targhetta.

L'apparecchio non è adatto a bambini di età inferiore a 8 anni. Questo apparecchio può essere usato da bambini di almeno 8 anni di età e da persone con ridotte facoltà psichiche, sensoriali o mentali o con conoscenze e/o esperienza insufficienti, purché siano sotto il controllo di persone adulte o siano stati istruiti sull'uso sicuro dell'apparecchio e abbiano compreso i pericoli connessi all'uso dello stesso. Tenere l'apparecchio lontano dalla portata dei bambini. La pulizia e la manutenzione a cura dell'utente non devono essere eseguite da bambini, se non sotto il controllo di persone adulte.

Utilizzare solo se il cavo e l'apparecchio non presentano danni.

Estrarre la spina dopo ogni utilizzo o in caso di guasto.

Al fine di evitare rischi, le riparazioni sull'apparecchio, come ad es. la sostituzione di un cavo danneggiato, sono consentite solo al nostro servizio clienti.

Il cavo non deve essere

- messo a contatto con parti calde;
- posto su parti affilate;
- utilizzato come maniglia;
- avvolgere teso.

Prima di effettuare la pulizia, estrarre la spina elettrica.

Non estrarre la spina di alimentazione tirandola per il cavo.

Non immergere mai l'apparecchio nell'acqua.

Non utilizzare un pulitore a vapore.

L'elemento termico diventa caldo. Afferrare l'apparecchio solo per la maniglia.

Utilizzare solo su capelli asciutti. Non utilizzare mai su capelli finti.

Appoggiare l'apparecchio solo su superfici che resistono alle temperature elevate.



Non utilizzare vicino all'acqua contenuta nella vasca da bagno, nel lavandino o in altri contenitori.

⚠ Pericolo di morte!

Non mettere l'apparecchio a contatto con l'acqua.

Il rischio sussiste anche quando l'apparecchio è spento, pertanto, estrarre la spina dopo l'utilizzo o in caso di pausa durante l'uso.

L'installazione nell'impianto elettrico di un interruttore automatico per corrente di guasto fino a 30 mA garantisce una protezione aggiuntiva. Si prega di consultare un elettricista.

⚠ Pericolo di soffocamento!

Non lasciare che i bambini giochino con il materiale di imballaggio.

⚠ Pericolo di ustione!

Evitare qualunque contatto con la pelle.

Congratulazioni per l'acquisto di questo apparecchio del nostro marchio Bosch. Avete acquistato un prodotto estremamente valido e ne sarete molto soddisfatti.

Le presenti istruzioni per l'uso descrivono un multistylers riscaldato.

Parti ed elementi di comando

- 1 Interruttore acceso / spento
- 2 LED acceso / spento
- 3 Multistylers
 - a File di setole
 - b Lato anteriore lisciante (piatto)
 - c Lato posteriore modellante (curvo)
- 4 Emissione ioni

Messa in funzione

Togliere le etichette e le pellicole che ricoprono l'apparecchio. Prestare attenzione che le setole restino libere da pelucchi e capelli.

- Collegare l'apparecchio alla corrente e posarlo su una superficie piana resistente al calore.

Uso dell'apparecchio

Accendere l'apparecchio con l'interruttore. Si accende il LED e l'apparecchio si riscalda per ca. 2 minuti.

Utilizzo

- Utilizzare l'apparecchio solo sui capelli asciutti.

La ionizzazione permanente riduce l'energia statica ("capelli elettrici") rendendo i capelli morbidi e lucidi.

Attenzione! Non avvolgere le ciocche di capelli più volte intorno al multistylers per evitare che si impiglino.

Stiratura (figure A)

Applicare l'apparecchio con il lato **3b** all'attaccatura dei capelli e tirare uniformemente fino alle punte.

Piega all'esterno/all'interno (figure B)

Per mettere in piega le punte applicare le file di setole sulle punte e ruotare la spazzola verso l'esterno o l'interno dal lato **3c**.

Volume (figure C)

Applicare una fila di setole all'attaccatura dei capelli, avvolgere la ciocca sul lato **3c** e tirare leggermente l'apparecchio verso l'alto.

Curly Style (figure D)

Per dare forma disporre l'apparecchio in verticale e avvolgere un poco una piccola ciocca, tirando lentamente l'apparecchio verso il basso.

Ionizzazione

Questo multistylers riscaldato è dotato di un generatore di ioni sempre attivo. Gli ioni sono particelle con carica elettrica presenti in natura. Rendono i capelli più morbidi e più pettinabili. Riducono inoltre i capelli "elettrici" e l'effetto crespo.

Per maggiori informazioni sul tema Styling con gli elettrodomestici Bosch consultate la pagina **www.bosch-personalstyle.com**

Conservazione

Prima di riporre l'apparecchio lasciarlo raffreddare e staccare la spina di rete.

Pulizia e cura

Pericolo di scossa elettrica!

Prima della pulizia staccare la spina di rete e lasciare raffreddare l'apparecchio.

Non immergere mai l'apparecchio in acqua. Non pulire con il vapore.

- Pulire l'esterno dell'apparecchio soltanto con un panno morbido umido.
- Non utilizzare detergenti aggressivi o abrasivi.
- Rimuovere regolarmente i capelli incastrati tra le setole.

Dati tecnici

Collegamento elettrico (tensione–frequenza)	220 - 240 V~ 50/60 Hz
Potenza	38 W

Smaltimento



Si prega di smaltire le confezioni nel rispetto dell'ambiente. Questo apparecchio dispone di contrassegno ai sensi della direttiva europea 2012/19/UE in materia di apparecchi elettrici ed elettronici (waste electrical and electronic equipment – WEEE). Questa direttiva definisce le norme per la raccolta e il riciclaggio degli apparecchi dismessi valide su tutto il territorio dell'Unione Europea. Informarsi presso il rivenditore specializzato sulle attuali disposizioni per la rottamazione.

Garanzia

Per questo apparecchio sono valide le condizioni di garanzia pubblicate dal nostro rappresentante nel paese di vendita.

Il rivenditore, presso il quale è stato acquistato l'apparecchio, è sempre ben disposto a fornire a richiesta informazioni a proposito. Per l'esercizio del diritto di garanzia è comunque necessario presentare il documento di acquisto.

Con riserva di modifica.

Veiligheidsaanwijzingen

Lees de gebruiksaanwijzing zorgvuldig door, neem deze altijd in acht en bewaar deze goed! Als u dit apparaat aan iemand anders geeft, lever dan ook deze gebruiksaanwijzing mee. Dit apparaat is bedoeld voor huishoudelijk gebruik of voor vergelijkbare, niet-commerciële toepassingen. Hiertoe behoren bijvoorbeeld ook het gebruik in personeelsruimten van winkels, kantoren, landbouw- en andere industriële bedrijven, evenals het gebruik door gasten van pensions, kleine hotels en soortgelijke accommodaties.

⚠ Gevaar voor elektrische schokken en brand!

Gebruik het apparaat alleen binnenshuis bij kamertemperatuur en tot 2000 m boven de zeespiegel. Sluit het apparaat aan, en gebruik het conform de informatie op het typeplaatje.

Dit apparaat mag niet door kinderen onder de 8 worden bediend. Dit apparaat mag door kinderen van 8 jaar en ouder en door personen met verminderde lichamelijke, zintuiglijke of geestelijke vermogens of gebrek aan ervaring en/of kennis worden gebruikt indien dit onder toezicht gebeurt of indien zij over het veilige gebruik van het apparaat zijn geïnstrueerd en de hieruit voortvloeiende gevaren hebben begrepen. Kinderen mogen niet met het apparaat spelen. Reinigings- en onderhoudswerkzaamheden mogen uitsluitend door of onder toezicht van volwassenen worden uitgevoerd.

Gebruik het apparaat uitsluitend indien het aansluitsnoer en het apparaat geen beschadigingen vertonen.

Trek na elk gebruik of in geval van storingen de stekker uit het stopcontact.

Om gevaarlijke situaties te vermijden mogen reparaties aan het apparaat, zoals vervanging van een beschadigd aansluitsnoer, alleen door onze servicedienst worden uitgevoerd.

Aansluitsnoer niet

- met hete onderdelen in aanraking laten komen;
- over scherpe randen trekken;
- als draaggreep gebruiken;
- strak oprollen.

Vóór het schoonmaken de stekker uit het stopcontact trekken.

Stekker niet aan de kabel uittrekken.

Het apparaat nooit in water onderdompelen.

Gebruik geen stoomreiniger.

Het verwarmingselement wordt heet. Houd het apparaat alleen bij de handgreep vast.

Gebruik het alleen op droog haar. Gebruik het niet op kunsthaar.

Plaats het apparaat uitsluitend op hittebestendige oppervlakken.



Niet gebruiken in de buurt van water, dat zich in badkuipen, wastafels of andere reservoirs bevindt.

⚠ Levensgevaar!

Het apparaat nooit met water in aanraking laten komen.

Er bestaat ook gevaar bij een uitgeschakeld apparaat, daarom na gebruik of tijdens een onderbreking van het gebruik de stekker uit het stopcontact trekken.

De inbouw van een aardlekschakelaar tot 30 mA in de huisinstallatie biedt extra bescherming. Laat u hiervoor adviseren door een erkend elektroninstallateur.

⚠ Verstikkingsgevaar!

Laat kinderen niet met verpakkingsmateriaal spelen.

⚠ Verbrandingsgevaar!

Elk contact met de huid vermijden.

Gefeliciteerd met uw nieuwe product van Bosch. Aan dit kwalitatief hoogwaardige product zult u veel plezier beleven.

In deze gebruiksaanwijzing wordt een verwarmde Multistylers beschreven.

Onderdelen en bedieningselementen

- 1 Aan-/uit-schakelaar
- 2 LED aan/uit
- 3 Multistylers
 - a Borstelrijen
 - b Gladstrijkende voorzijde (vlak)
 - c Vormende achterzijde (gewelfd)
- 4 Ionenuitvoer

Inbedrijfstelling

Verwijder alle stickers en folie. Zorg dat de borstels vrij van pluizen en haren blijven.

- Steek de stekker in het stopcontact en leg het apparaat op een recht hittebestendig oppervlak.

Apparaat bedienen

Schakel het apparaat in met schakelaar. LED licht op en het apparaat wordt ca. 2 minuten lang opgewarmd.

Gebruik

- Gebruik het apparaat alleen op droog haar.

De permanente ionisatie reduceert de statische oplading (springerig haar) en geeft het haar glans en souplesse.

Attentie! Wikkel de strengen nooit meerdere keren om de Multistylers om het haar niet in de war te brengen.

Gladstrijken (afbeeldingen A)

Breng het apparaat met de zijde **3b** aan bij de haarinplant en trek het gelijkmatig tot aan de punten door het haar.

Binnen-/buitenwaartse golving (afbeeldingen B)

Om het haar de gewenste golving te geven de borstelrijen bij de haarpunten aanbrengen en over zijde **3c** naar buiten of binnen draaien.

Volume (afbeeldingen C)

Een borstelrij bij de haarimplant aanbrengen, de strengen om zijde **3c** leggen en het apparaat iets naar boven trekken.

Curly style (afbeeldingen D)

Voor een lichte vorming het apparaat verticaal zetten en er een dunne streng iets indraaien. Tegelijkertijd het apparaat langzaam naar beneden trekken.

Ionisatie

Deze verwarmde Multistylers is uitgerust met een ionengenerator die permanent actief is. Ionen zijn in de natuur voorkomende elektrisch geladen deeltjes. De haren worden hierdoor zachter en laten zich makkelijker kammen. Bovendien wordt het haar minder statisch.

Ga voor meer informatie over stylen met apparaten van Bosch naar www.bosch-personalstyle.com

Opbergen

De stekker uit het stopcontact nemen en het apparaat laten afkoelen alvorens het op te bergen.

Reiniging en onderhoud

Gevaar voor elektrische schok!

De stekker uit het stopcontact nemen en het apparaat laten afkoelen alvorens het te reinigen.

Dompel het apparaat nooit onder in water.

Gebruik geen stoomreiniger.

- De buitenkant van het apparaat schoonvegen met een vochtige doek.
- Geen scherpe of schurende reinigingsmiddelen gebruiken.
- Verwijder regelmatig alle losse haren van het borstelstuk.

Technische gegevens

Elektrische aansluiting (spanning – frequentie)	220 - 240 V~ 50 / 60 Hz
Vermogen	38 W

Afval



Gooi verpakkingsmateriaal op een milieuvriendelijke manier weg. Dit apparaat is gekenmerkt in overeenstemming met de Europese richtlijn 2012/19/EU betreffende afgedankte elektrische en elektronische apparatuur (waste electrical and electronic equipment – WEEE). De richtlijn geeft het kader aan voor de in de EU geldige terugneming en verwerking van oude apparaten. Raadpleeg uw gespecialiseerde handelaar voor de geldende voorschriften inzake afvalverwijdering.

Garantie

Voor dit apparaat gelden de garantievoorwaarden die worden uitgegeven door de vertegenwoordiging van ons bedrijf in het land van aankoop. De leverancier, bij wie u het apparaat heeft gekocht, geeft u hierover graag meer informatie. Om aanspraak te maken op de garantie heeft u altijd uw aankoopbewijs nodig.

Wijzigingen voorbehouden.

Sikkerhedsanvisninger

Du bedes læse brugsvejledningen grundigt, overholde og opbevare den! Ved overdragelse af apparatet skal denne vejledning vedlægges. Dette apparat er beregnet til brug i husholdningen og til husholdningslignende, ikke-kommercielle formål. Husholdningslignende anvendelser omfatter f.eks. brug i opholdsrum til medarbejdere i butikker, kontorer, landbrug eller andre små virksomheder, eller gæsters brug i pensioner, små hoteller eller lignende.

⚠ Fare for elektriske stød og brandfare!

Maskinen må kun anvendes indendørs ved stuetemperatur og maks. 2000 m over havets overflade. Tilslut og anvend kun apparatet iht. angivelserne på typeskiltet.

Børn under 8 år må ikke betjene apparatet. Dette apparat kan bruges af børn fra og med 8 år og af personer med reducerede fysiske, sensoriske eller mentale evner eller mangel på erfaring og/eller viden, hvis de er under opsyn og er blevet instrueret i brug af apparatet og har forstået de deraf resulterende farer. Børn må ikke lege med apparatet. Rengøring og bruger-vedligeholdelse må ikke gennemføres af børn uden opsyn.

Brug kun apparatet, når netledningen og apparatet er ubeskadigede. Stikket skal trækkes ud efter hver anvendelse eller i tilfælde af fejl. Reparationer på apparatet, f.eks. udskiftning af en beskadiget netledning, må kun foretages af vores kundeservice for at undgå tilskadekomst.

Elledningen må ikke

- komme i kontakt med varme dele;
- trækkes over skarpe kanter;
- benyttes som bæregreb;
- rul stramt op.

Træk netstikket ud før rengøringen.

Træk ikke netstikket ud ved at trække i kablet.

Sænk aldrig apparatet ned i vand.

Brug ikke damprensere.

Varmeelementet bliver varmt. Hold kun fast i apparatets håndtag.

Må kun anvendes på tørt hår. Må aldrig anvendes på kunstigt hår.

Må kun lægges på varmebestandigt underlag.



Må ikke benyttes i nærheden af rindende vand eller vand, der er hældt op i enten håndvask, badekar eller andre beholdere.

⚠ Livsfare!

Apparatet må aldrig komme i kontakt med vand.

Der er også fare, når apparatet er slukket; derfor skal stikket trækkes ud efter brug og hvis anvendelsen afbrydes.

For yderligere beskyttelse sørger installationen af et fejlstrømsrelæ op til 30 mA i hjemmets elinstallation. Elinstallatøren kan give råd og vejledning.

⚠ Kvælningsfare!

Lad ikke børn lege med emballagen.

⚠ Fare for forbrænding!

Undgå enhver kontakt med huden.

Tillykke med dit nye produkt fra Bosch!
Du har købt et kvalitetsprodukt, som du vil få stor glæde af.

Denne brugsanvisning beskriver multistylers med varme.

Dele og betjeningselementer

- 1 Tænd-/sluk-kontakt
- 2 LED tændt/slukket
- 3 Multistylers
 - a Børstehår
 - b Glattende forside (flad)
 - c Formende bagside (hvælvet)
- 4 Ionudtag

Ibrugtagning

Fjern klistermærker og folier. Sørg for, at børstehårene er fri for fnug og hår.

- Tilslut apparatet, og læg det på en lige, varmebestandig flade.

Betjening af apparatet

Tænd apparatet med kontakten, LED'en lyser, apparatet varmer op i ca. 2 minutter.

Anvendelse

- Brug kun apparatet i tørt hår.

Den permanente ionisering reducerer den statiske ladning (hårets tilbøjelighed til at flyve) og giver håret glans og smidighed.

OBS! Vikl ikke hårtotten flere gange omkring multistylers, da håret ellers kan filtrere sig sammen.

Glatte (fig. A)

Anbring apparatet med siden **3b** ved hårrødderne, og træk det igennem ensartet til spidserne.

Buer ind/ud (fig. B)

Til målrettede buer i hårspidserne anbring børstehårene ved hårspidserne, og drej apparatet indad eller udad over siden **3c**.

Volumen (fig. C)

Anbring børstehårene ved hårrødderne, vikl hårtotten omkring siden **3c**, og træk apparatet lidt opad.

Curly Style (fig. D)

Hold apparatet lodret, og drej en tynd hårtot omkring apparatet for at give håret volumen. Træk samtidigt apparatet langsomt nedad.

Ionisation

Denne multistylers med varme er forsynet med en iongenerator, som er permanent aktiv. Ioner er elektrisk ladede partikler, der findes i naturen. Derved bliver håret blødere, hvorved det er nemmere at rede. Desuden „flyver“ og kruser håret ikke så meget.

Flere oplysninger om Bosch-styling findes på www.bosch-personalstyle.com

Opbevaring

Lad apparatet afkøle, før det opbevares, og træk elstikket ud.

Rengøring og vedligeholdelse

Fare for elektrisk stød!

Lad apparatet afkøle, før det rengøres, og træk elstikket ud.

Apparatet må aldrig dyppes ned i vand.

Anvend ikke nogen damprenser.

- Tør apparatet af udvendigt med en fugtig klud.
- Der må ikke anvendes stærke eller skurende rengøringsmidler.
- Fjern hårene regelmæssigt mellem de enkelte børstehår.

Tekniske data

Elektrisk tilslutning (spænding – frekvens)	220 - 240 V~ 50 / 60 Hz
Effekt	38 W

Bortskaffelse



Emballagen skal bortskaffes på miljøvenlig vis. Dette apparat er klassificeret iht. det europæiske direktiv 2012/19/EU om affald af elektrisk- og elektronisk udstyr (waste electrical and electronic equipment – WEEE). Dette direktiv angiver rammerne for indlevering og recycling af kasserede apparater gældende for hele EU. Du kan få nærmere informationer om aktuelle muligheder for bortskaffelse i faghandlen.

Reklamationsret

På dette apparat yder Bosch 2 års reklamationsret. Købsnota skal altid vedlægges ved indsendelse til reparation, hvis denne ønskes udført indenfor retten til reklamation. Medfølger købsnota ikke, vil reparationen altid blive udført mod beregning.

Indsendelse til reparation

Skulle Deres Bosch apparat gå i stykker, kan det indsendes til vort serviceværksted: BSH Hvidevarer A/S, Telegrafvej 4, 2750 Ballerup, tlf. 44 89 88 10.

Ret til ændringer forbeholdes.

Sikkerhetsanvisninger

Vennligst les denne bruksanvisningen nøye og følg den. Oppbevar bruksanvisningen til senere bruk! Legg ved disse anvisningene når du gir dette apparatet til andre.

Dette apparatet er beregnet for bruk i husholdninger eller andre ikke-kommersielle, husholdningslignende miljøer. Husholdningslignende miljøer omfatter f.eks. pauserom i butikker, kontorer, landbruks- og andre småbedrifter eller for gjestenes bruk i vandrerhjem, småhoteller og liknede bofasiliteter.

⚠ Fare for elektrisk støt og brann!

Apparatet skal bare brukes ved romtemperatur innendørs og opp til 2000 m høyde over havet. Apparatet skal bare tilkobles strømmettet og brukes i samsvar med opplysningene på typeskiltet.

Barn under 8 år må ikke betjene apparatet.

Dette apparatet kan brukes av barn som er 8 år eller eldre, og av personer med reduserte fysiske eller mentale ferdigheter eller manglende erfaring og/eller kunnskaper, dersom dette skjer under tilsyn, eller de er blitt instruert i sikker bruk av apparatet og har forstått de farer som utgår fra det. Barn må ikke leke med apparatet. Rengjøring og brukervedlikehold skal ikke utføres av barn, med mindre de er under tilsyn.

Den må ikke benyttes dersom nettkabelen eller maskinen er skadet på noen som helst måte.

Etter bruk og ved eventuelle feil skal støpselet tas ut av stikkontakten.

For å unngå farlige situasjoner må apparatet ikke repareres av andre enn produsentens kundeservice. Dette gjelder f.eks. ved utskifting av en skadet strømkabel.

Ledningen må aldri

- komme i kontakt med varme deler;
- trekkes over skarpe kanter;
- benyttes som bærehåndtak;
- rulles stramt opp.

Ta alltid ut støpselet før du rengjør apparatet.

Ikke hold fast i kableen når du trekker ut støpselet.

Apparatet skal aldri dyppes i vann.

Ikke bruk damprensere.

Varmelementet blir svært varmt. Apparatet må bare holdes i håndtaket.

Skal kun brukes på tørt hår, aldri på kunstig hår.

Du må kun legge fra deg apparatet på overflater som tåler varme.



Må ikke brukes i nærheten av badekar, vaskeservant eller lignende beholdere som inneholder vann.

⚠ Livsfare!

Apparatet må aldri komme i berøring med vann.

Fare kan også oppstå når apparatet er slått av, ta derfor alltid ut støpselet etter bruk eller når du legger apparatet fra deg midlertidig.

Ytterligere vern gir en jordfeilbryter, opptil 30 mA, som monteres i sikringsskapet. Nærmere opplysninger gis av nærmeste elektroentreprenør.

⚠ Kvelningsfare!

La aldri små barn leke med innpakningsmaterialet.

⚠ Fare for forbrenninger!

Unngå enhver kontakt mellom apparatet og huden.

Gratulerer med ditt nye Bosch-produkt. Du har fått et kvalitetsprodukt som du vil få mye glede av.

Denne bruksanvisningen beskriver en oppvarmet Multistylor.

Deler og betjeningselementer

- 1 PÅ/AV-bryter
- 2 LED for på/av
- 3 Multistylor
 - a Børsterader
 - b Glattende forside (flat)
 - c Formende bakside (buet)
- 4 Ionutslipp

Oppstart

Fjern eksisterende klebemerker og folier. Pass på at børstene holdes fri for lo og hår.

- Sett inn apparatet og legg det på en horisontal flate som tåler varme.

Betjening av apparatet

Slå apparatet på med bryteren. LED lyser. Apparatet varmes opp i ca. 2 minutter.

Bruk

- Apparatet må kun brukes på tørt hår.

Den permanente ioniseringen reduserer statisk opplading (brusete hår) og gir håret glans og smidighet.

Obs! Unngå å vikle hårlokkene flere ganger rundt Multistylor slik at det ikke oppstår floker.

Glutting (bilder A)

Plasser apparatet med side **3b** ved hårroten, og trekk det jevnt gjennom håret, helt ut til tuppene.

Svinge utover/innover (bilder B)

For målrettet sving i hårtuppene sett børsteradene mot hårtuppene og vri dem utover eller innover via side **3c**.

Volum (bilder C)

Sett en børsterad mot hårfestset, legg hårlokkene rundt side **3c** og trekk apparatet litt opp.

Krøller (bilder D)

For lett forming må du sette apparatet loddrett og vri en tynn hårlokk litt inn. Trekk samtidig apparatet langsomt nedover.

Ionisering

Den oppvarmede Multistylor er utstyrt med en permanent aktiv ionegenerator. Ionene er elektrisk oppladde deler som befinner seg i naturen. Håret blir mykere og lettere å gre. I tillegg unngår du at håret blir statisk og kruser seg.

Du finner mer informasjon om Bosch-styling på www.bosch-personalstyle.com

Oppbevaring

Apparatet må avkjøles før det legges bort til oppbevaring, og støpselet må trekkes ut.

Rengjøring og stell

Fare for elektrisk støt!

Før rengjøring må apparatet avkjøles og støpselet trekkes ut.

Apparatet må aldri legges i vann.

Ikke bruk damprensere.

- Apparatet må kun tørkes av utvendig med en fuktig klut.
- Ikke bruk sterke eller skurende rengjøringsmidler.
- Fjern hår fra mellomrommene mellom busten regelmessig.

Tekniske data

Strømkilde (spenning–frekvens)	220 - 240 V~ 50 / 60 Hz
Effekt	38 W

Avfallshåndtering



Vennligst kast innpakningsmaterialet på en miljø- og forskriftsmessig måte. Dette apparatet er klassifisert i henhold til det europeiske direktivet 2012/19/EU om avhending av elektrisk- og elektronisk utstyr (waste electrical and electronic equipment – WEEE). Direktivet angir rammene for innlevering og gjenvinning av innbytteprodukter. Faghandelen kan gi opplysninger om aktuelle avfallsmottak.

Garanti

For dette apparatet gjelder de garantibetingelser som er oppgitt av vår representant i de respektive land. Detaljer om disse garantibetingelsene får du ved å henvende deg til elektrohandelen der du har kjøpt apparatet. Ved krav i forbindelse med garantiytelser, er det i alle fall nødvendig å legge fram kvittering for kjøpet av apparatet.

Det tas forbehold om endringer.

Säkerhetsanvisningar

Läs bruksanvisningen noga innan du börjar använda maskinen! Spara bruksanvisningen. Bifoga de här instruktionerna om du ger maskinen till någon annan. Denna apparat är avsedd att användas i hushållet och inte för kommersiell användning. Hushållsliknande användning omfattar t.ex. användning i personalutrymmen i affärer, på kontor, jordbruksrörelser eller andra kommersiella verksamheter, samt att nyttjas av gäster på pensionat, små hotell och liknande boendeinrättningar.

⚠ Risk för strömstöt och brand!

Apparaten får endast användas inomhus vid rumstemperatur och ej över 2000 m över havsytan. Anslut och använd endast maskinen enligt uppgifterna på typskylten.

Barn under 8 år får inte manövrera apparaten.

Denna apparat kan användas av barn från 8 år och uppåt och av personer med reducerade fysiska, sensoriska eller mentala förmågor och brist på erfarenhet och/eller kunskap, om de står under överinseende eller om de instruerats i användningen av maskinen och informerats om riskerna. Barn får inte leka med apparaten. Rengöring och användar-underhåll får inte göras av barn utan överinseende.

Använd endast om nätkabel och maskin är helt felfri.

Dra ut kontakten ur vägguttaget om det inträffar något fel med maskinen.

Reparationer på maskinen, som t. ex. att byta ut en skadad kabel, får endast utföras av vår kundservice för att undvika faror.

Kabeln får inte

- beröras av heta delar;
- dras över vassa kanter;
- användas som handtag;
- rulla ihop hårt.

Dra ut kontakten ur vägguttaget före rengöring.

Dra inte ut kontakten genom att dra i sladden.

Doppa aldrig ned apparaten i vatten.

Använd ingen ångtvätt.

Värmeelementet blir hett. Håll endast i apparatens handtag.

Får endast användas på torrt hår och under inga omständigheter på plashår.

Placera enheten endast på värmetåliga underlag.



Får inte användas i närheten av vatten som finns i badkar, tvättfat eller andra kärl.

⚠ Livsfara!

Låt inte apparaten komma i kontakt med vatten.

Detta är farligt även när apparaten är frånslagen. Dra därför alltid ut kontakten ur vägguttaget efter användning.

Ytterligare skydd ger inbyggnad av en felströmsbrytare på upp till 30 mA i byggnadens installation. Rådgör med en elinstallatör.

⚠ Kvävningsrisk!

Barn får inte leka med förpackningsmaterial.

⚠ Brännskaderisk!

Undvik alltid att komma i kontakt med huden.

Grattis till att ha köpt den här Bosch-produkten. Du har köpt en produkt av hög kvalitet som du kommer ha mycket glädje av.

Den här bruksanvisningen beskriver en uppvärmd multistylern.

Delar och reglage

- 1 Knapp till/från
- 2 Lysdiod till/från
- 3 Multistylern
 - a Borstrader
 - b Glättande framsida (platt)
 - c Formande baksida (buktig)
- 4 Jonutlopp

Idrifttagning

Ta bort dekalerna och folierna. Var noga med att hålla borsten fria från ludd och hår.

- Sätt in stickkontakten och lägg apparaten på ett plant och värmetåligt underlag.

Användning av apparaten

Starta apparaten med knappen. Lysdioden tänds och apparaten värms upp under cirka 2 minuter.

Användning

- Använd apparaten bara när håret är torrt.

Den ständiga joniseringen minskar den elektrostatiska uppladdningen (flygigt hår) och gör håret glansigt och smidigt.

Varning! Linda inte hårslingor flera varv kring multistylern. Håret kan trasslas till.

Glättning (figurerna A)

Sätt apparaten med sidan **3b** mot hårrötterna och dra likformigt fram till topparna.

Utåt-/inåtsläng (figurerna B)

För att göra en avsiktlig släng på hårtopparna sätter du an borstraderna mot hårtopparna och vrider dem utåt eller inåt över sidan **3c**.

Volym (figurerna C)

Sätt en borstrad mot hårrötterna, lägg hårslingorna kring sidan **3c** och dra apparaten något uppåt.

Curly Style (figurerna D)

Forma håret lätt genom att hålla apparaten lodrätt och vrida in en tunn hårslinga. Dra samtidigt apparaten långsamt nedåt.

Jonisering

Den uppvärmda multistylern är försedd med en ständigt aktiv jonergenerator. Joner är elektriskt laddade partiklar som finns runt omkring oss. De gör hårstråna mjukare och lättare att kamma. Dessutom blir håret inte så "flygigt" och krullar sig inte så lätt.

Mer information om Bosch-styling finns på www.bosch-personalstyle.com

Förvaring

Låt apparaten svalna och ta ut stickkontakten innan du lägger den i förvar.

Rengöring och skötsel

Risk för elektrisk stöt!

Innan du rengör hårtorken måste du ta ut stickkontakten och låta apparaten svalna.

Doppa aldrig apparaten i vatten!

Använd aldrig ånga vid rengöring.

- Torka bara av apparaten utvändigt med en fuktig trasa.
- Använd inga starka eller repande rengöringsmedel.
- Ta regelbundet bort hårstrån som har fastnat mellan enskilda borst.

Tekniska data

Elanslutning (spänning–frekvens)	220 - 240 V~ 50-60 Hz
Effekt	38 W

Avfallshantering



Kassera förpackningen på ett miljövänligt sätt. Denna enhet är märkt i enlighet med det europeiska direktivet 2012/19/EU om avfall som utgörs av eller innehåller elektroniska produkter (waste electrical and electronic equipment – WEEE). Direktivet anger ramarna för inom EU giltigt återtagande och korrekt återvinning av uttjänta enheter. Kontakta din fackhandel om du vill ha ytterligare information.

Konsumentbestämmelser

I Sverige gäller av EHL antagna konsumentbestämmelser. Den fullständiga texten finns hos din handlare. Spar kvittot.

Rätt till ändringar förbehålls.

Turvallisuusohjeet

Lue tämä käyttöohje huolellisesti läpi sekä noudata ohjeita. Säilytä ohjeet! Kun annat laitteen toiselle henkilölle, anna mukana myös tämä käyttöohje. Tämä laite on tarkoitettu käytettäväksi kotitalouksissa tai vastaavissa olosuhteissa. Vastaavilla olosuhteilla tarkoitetaan esim. käyttöä työntekijöiden taukotiloissa kaupoissa, toimistoissa, maataloilla ja muilla elinkeinoelämän alueilla kuten pienten hotellien, motellien ja muiden asuintilojen asiakkaiden käytössä.

⚠ Sähköisku ja palovaara!

Käytä laitetta vain sisätiloissa huoneenlämmössä ja enint. 2000 metrin korkeudessa merenpinnan yläpuolella. Laitetta saa käyttää ja sen saa kytkeä sähköverkkoon vain tyyppikilven merkintöjen mukaisesti.

Alle 8-vuotiaat lapset eivät saa käyttää laitetta. Yli 8-vuotiaat lapset ja fyysisiltä, sensorisilta tai henkisiltä valmiuksiltaan rajoitteiset taikka kokemattomat ja/tai taitamattomat henkilöt voivat käyttää tätä laitetta, jos heidän turvallisuudestaan vastaava henkilö valvoo heitä tai on perehdyttänyt heidät laitteen turvalliseen käyttöön ja käytöstä aiheutuviin vaaroihin. Lapset eivät saa leikkiä laitteella. Lapset eivät saa ilman valvontaa puhdistaa tai huoltaa laitetta. Käytä laitetta vain, kun johdossa ja laitteessa ei ole mitään vikaa.

Aina käytön jälkeen tai vian ilmestyessä on pistoke vedettävä irti seinästä.

Laitteen saa korjata (esim. viallisen johdon vaihtaminen) vain valtuuttamamme asiakaspalvelu, jotta vältytään mahdollisilta vaaratilanteilta.

Huomaa, että

- virtajohto ei saa koskea kuumiin esineisiin;
- virtajohtoa ei saa vetää terävien reunojen yli;
- virtajohtoa ei saa käyttää kantokahvana;
- kääri kokoon tiukasti.

Ennen puhdistusta vedä pistoke pois seinästä.

Älä vedä pistoketta ulos johdosta.

Älä koskaan upota laitetta veteen.

Älä käytä höyrypesuria.

Kuumennuselementti kuumenee voimakkaasti. Kosketa laitetta vain kädensijasta.

Käytä vain kuiville hiuksille. Älä käytä tekohiuksille.

Aseta laite vain kuumuutta kestäville pinnoille.



Älä käytä kylpyammeessa tai pesualtaassa olevan veden läheisyydessä.

⚠ Hengenvaara!

Laite ei saa koskaan olla kosketuksessa veden kanssa.

Vaara on olemassa, vaikka virta olisi pois päältä. Pistoke on otettava irti seinästä, kun laitetta ei käytetä.

Lisäsuoja saadaan suojaamalla asunnon tai talon sähköverkko 30 mA:n vikavirta-suojakytkimellä. Lisätietoja ja neuvoja saa valtuutetuilta sähköasentajilta.

⚠ Tukehtumisvaara!

Älä anna lasten leikkiä pakkausmateriaalilla.

⚠ Palovamman vaara!

Kaikki ihokontakti on vältettävä.

Onnittelut! Olet ostanut Bosch-laitteen. Olet hankkinut laadukkaan tuotteen, josta on sinulle paljon iloa.

Tässä käyttöohjeessa kuvataan Multistylер-hiustenmuotoilijaa.

Laitteen osat

- 1 Virtakytkin
- 2 Merkkivalo päällä / pois
- 3 Multistylер
 - a Harjarivit
 - b Suoristava etupuoli (tasainen)
 - c Muotoileva taustapuoli (kaareva)
- 4 Ionien ulostuloaukko

Käyttöönotto

Poista tarrat ja muovit. Varmista, ettei harjaksissa ole nöyhtää tai hiuksia.

- Kytke laite pistorasiaan ja aseta se tasaiselle, kuumuutta kestäväälle pinnalle.

Laitteen käyttö

Kytke laite päälle kytkimellä, merkkivalo syttyy. Laitteen lämpenemisaika on n. 2 minuuttia.

Käyttö

- Käytä laitetta vain kuiviin hiuksiin.

Jatkuva ionitoiminto vähentää hiusten sähköistymistä ja tekee niistä kiiltävät ja taipuisat.

Huomio! Älä kierrä suortuvia useita kieroksia hiustenmuotoilijan ympärille, jotta ne eivät takerru kiinni.

Suoristus (kuvat A)

Aseta laitteen puoli **3b** hiusten tyveen ja vedä se tasaisesti latvoin saakka.

Latvojen taivuttaminen sisään/ulos

(kuvat B)

Muotoile latvat taipumaan sisään- tai ulospäin aseta harjarivit hiusten latvoin ja käännä niitä sisään- tai ulospäin puolen **3c** kautta.

Kohottaminen tyvestä (kuvat C)

Aseta yksi harjarivi hiusten tyveen, kierrä hiussuortuva puolen **3c** yli ja vedä laitetta hieman ylöspäin.

Kiharat (kuvat D)

Muotoile hiuksia asettamalla laite pystyasentoon ja kiertämällä ohut hiussuortuva sen ympärille. Samalla vedä laitetta hitaasti alaspäin.

Ionitoiminto

Tässä lämmitettävässä Multistylер-hiustenmuotoilijassa on ionigeneraattori, joka on jatkuvasti aktiivinen. Ionit ovat luonnossa esiintyviä sähköisesti varautuneita hiukkasia. Niiden ansiosta hiukset pehmenevät ja ne on helpompi kammata. Lisäksi toiminto vähentää hiusten sähköisyyttä.

Lisätietoja aiheesta Bosch-Styling löydät osoitteesta

www.bosch-personalstyle.com

Säilytys

Irrota pistoke pistorasiasta ja anna laitteen jäähtyä, ennen kuin laitat sen säilytyspaikkaan.

Puhdistus ja hoito

Sähköiskun vaara!

Irrota pistoke pistorasiasta ja anna laitteen jäähtyä ennen sen puhdistamista.

Älä koskaan upota laitetta veteen.

Älä käytä höyrypuhdistinta.

- Pyyhi laitteen ulkopinnat puhtaaksi vain kostealla pyyhkeellä.
- Älä käytä voimakkaita tai hankaavia puhdistusaineita.
- Poista harjasten väliin jääneet hiukset säännöllisin välein.

Tekniset tiedot

Verkkoliitäntä (jännite – taajuus)	220 - 240 V~ 50-60 Hz
Teho	38 W

Jätehuolto



Hävitä pakkaus ympäristöystävällisesti. Tämän laitteen merkintä perustuu käytettyjä sähkö- ja elektroniikkalaitteita (waste electrical and electronic equipment – WEEE) koskevaan direktiiviin 2012/19/EU. Tämä direktiivi määrittää käytettyjen laitteiden palautus- ja kierrätys-säännökset koko EU:n alueella. Tietoja oikeasta jätehuollosta saa myyjältä tai kunnalliselta jäteneuvojalta.

Takuu

Tälle laitteelle ovat voimassa maahantuojan myöntämät takuehdot. Täydelliset takuehdot saat myyntiliikkeeltä, josta olet ostanut laitteen. Takuutapauksessa on näytettävä ostokuitti.

Oikeus muutoksiin pidätetään.

Indicaciones de seguridad

¡Por favor, lea atentamente las Instrucciones de uso y a continuación proceda y guárdelas! No olvide adjuntar estas instrucciones si entrega el aparato a otra persona.

Este aparato ha sido diseñado para uso doméstico o para uso en aplicaciones no industriales similares a las domésticas.

Aplicaciones similares a las domésticas comprenden p.ej. la utilización en salas para empleados de tiendas, oficinas, empresas agrícolas y otras empresas industriales, así como la utilización por parte de huéspedes de pensiones, pequeños hoteles y alojamientos similares.

⚠ ¡Peligro de electrocución y de incendio!

Utilice la máquina sólo dentro de casa y a temperatura ambiente y no utilizarlo por encima de los 2000 m sobre el nivel del mar. Conecte y opere el aparato solamente conforme a los datos de la placa de características.

El aparato no debe ser manejado por niños menores de 8 años. Este aparato puede ser manejado por niños de 8 o más años y por personas con facultades físicas, sensoriales o mentales disminuidas o bien con falta de experiencia y/o de conocimientos, si lo hacen bajo supervisión o han sido instruidas acerca del uso seguro del aparato y han comprendido los peligros resultantes de ello. Los niños no deben jugar con el aparato. Las operaciones de limpieza y mantenimiento a cargo del usuario no deben ser realizadas por niños sin la debida vigilancia.

Utilizar exclusivamente cuando el cable de alimentación y el aparato no presenten daños.

Desenchufe el aparato después de su uso ó en caso de una avería. Las reparaciones en el aparato, como por ejemplo, el cambio de un cable de alimentación dañado, deben ser realizadas sólo por nuestro servicio al cliente para evitar peligros.

El cable de alimentación no debe

- ponerse en contacto con piezas calientes;
- pasarse sobre bordes afilados;
- usarse para el transporte;
- enrollarse tensado.

Antes de limpiar, desenchufar la clavija.

No tirar del cable para desenchufar la clavija.

No sumergir nunca el aparato en agua.

No utilice limpiadores a vapor.

El elemento de calentamiento se calienta. Toque el aparato sólo por el mango.

Utilice el aparato sólo en cabellos secos, en ningún caso en cabellos sintéticos.

Coloque el aparato sólo en superficies resistentes al calor.



No usar cerca de bañeras, lavabos u otros recipientes llenos de agua.

⚠ ¡Peligro de muerte!

El aparato no debe entrar nunca en contacto con agua.

Existe peligro incluso con el aparato desconectado, por lo tanto, después de su uso y cuando se realice una pausa mientras se use, desenchufar la clavija.

El montaje de un interruptor de corriente de defecto hasta 30 mA ofrece protección adicional en la instalación doméstica. Consulte con un electricista.

⚠ ¡Peligro de asfixia!

No deje que los niños jueguen con el embalaje.

⚠ ¡Peligro de quemaduras!

Evitar el contacto con la piel.

Enhorabuena por haber comprado este aparato de la casa Bosch. Ha adquirido un producto de gran calidad que le satisfará enormemente.

En estas instrucciones de uso se describe un moldeador multifunción de aire caliente.

Piezas y elementos de manejo

- 1 Interruptor On / Off
- 2 Indicador LED encendido / apagado
- 3 Moldeador multifunción
 - a Filas de cerdas
 - b Lado frontal para alisado (plano)
 - c Lado posterior para moldear (curvo)
- 4 Salida de iones

Puesta en marcha

Retire los adhesivos y las láminas existentes. Asegúrese de que las cerdas estén siempre libres de pelusas y pelos.

- Enchufe el aparato y colóquelo sobre una superficie plana, resistente al calor.

Manejo del aparato

Encienda el aparato con el interruptor; el LED se ilumina y el aparato se calienta durante aprox. 2 minutos.

Utilización

- Utilice el aparato únicamente en el cabello seco.

La ionización permanente reduce la carga estática (encrespamiento del pelo) y confiere brillo y suavidad al cabello.

¡Atención! No de varias vueltas al mechón alrededor del moldeador para evitar que se enrede.

Alisado (imágenes A)

Coloque el aparato con el lado **3b** en la raíz y tire de él uniformemente hasta las puntas.

Puntas hacia afuera/hacia adentro (imágenes B)

Para conferir dinamismo a las puntas coloque las filas de cerdas en los extremos del cabello y gire sobre el lado **3c** hacia afuera o hacia adentro.

Volumen (imágenes C)

Coloque una fila de cerdas en la raíz del cabello, coloque los mechones sobre el lado **3c** y tire del aparato ligeramente hacia arriba.

Ondulado (imágenes D)

Para un ondulado suave, coloque el aparato en vertical y enrolle ligeramente un mechón fino. Al mismo tiempo, tire del aparato lentamente hacia abajo.

Ionización

Este moldeador multifunción de aire caliente cuenta con un generador de iones que está constantemente activo. Los iones son partículas cargadas eléctricamente que se encuentran en la naturaleza y tienen un efecto suavizador sobre el cabello, facilitando su peinado. Además, contribuyen a reducir el efecto «electrizado» y el encrespamiento del cabello.

Podrá encontrar más información sobre el tema de moldeado de cabello con productos Bosch en la página web www.bosch-personalstyle.com

Guardar el aparato

Antes de guardar el aparato, dejar que se enfríe y desconectarlo de la red eléctrica.

Limpieza y cuidado

¡Peligro de descarga eléctrica!

Antes de limpiar el aparato, deje que se enfríe y desenchúfelo de la red eléctrica. No sumergir nunca el aparato en agua. No utilice limpiadores de vapor.

- Limpiar el aparato por fuera con un paño húmedo.
- No utilizar productos de limpieza corrosivos ni abrasivos.
- Retirar periódicamente los cabellos que haya entre las cerdas.

Características técnicas

Conexión eléctrica (tensión–frecuencia)	220-240 V~ 50/60 Hz
Potencia	38 W

Eliminación



Elimine el embalaje respetando el medio ambiente. Este aparato está marcado con el símbolo de cumplimiento con la Directiva Europea 2012/19/UE relativa a los aparatos eléctricos y electrónicos usados (Residuos de aparatos eléctricos y electrónicos RAEE). La directiva proporciona el marco general válido en todo el ámbito de la Unión Europea para la retirada y la reutilización de los residuos de los aparatos eléctricos y electrónicos. Infórmese sobre las vías de eliminación actuales en su distribuidor.

Garantía

CONDICIONES DE GARANTIA PAE Bosch se compromete a reparar o reponer de forma gratuita durante un período de 24 meses, a partir de la fecha de compra por el usuario final, las piezas cuyo defecto o falta de funcionamiento obedezca a causas de fabricación, así como la mano de obra necesaria para su reparación, siempre y cuando el aparato sea llevado por el usuario al taller del Servicio Técnico Autorizado por Bosch.

En el caso de que el usuario solicitara la visita del Técnico Autorizado a su domicilio para la reparación del aparato, estará obligado el usuario a pagar los gastos del desplazamiento.

Esta garantía no incluye: lámparas, cristales, plásticos, ni piezas estéticas, reclamadas después del primer uso, ni averías producidas por causas ajenas a la fabricación o por uso no doméstico. Igualmente no están amparadas por esta garantía las averías o falta de funcionamiento producidas por causas no imputables al aparato (manejo inadecuado del mismo, limpiezas, voltajes e instalación incorrecta) o falta de seguimiento de las instrucciones de funcionamiento y mantenimiento que para cada aparato se incluyen en el folleto de instrucciones.

Para la efectividad de esta garantía es imprescindible acreditar por parte del usuario y ante el Servicio Autorizado de Bosch, la fecha de adquisición mediante la correspondiente FACTURA DE COMPRA que el usuario acompañará con el aparato cuando ante la eventualidad de una avería lo tenga que llevar al Taller Autorizado.

La intervención en el aparato por personal ajeno al Servicio Técnico Autorizado por Bosch, significa la pérdida de garantía. **GUARDE POR TANTO LA FACTURA DE COMPRA.**

Todos nuestros técnicos van provistos del correspondiente carnet avalado por ANFEL (Asociación Nacional de Fabricantes de Electrodomésticos) que le acredita como Servicio Autorizado de Bosch.

Reservado el derecho a cambios y modificaciones sin previo aviso.

Avisos de segurança

Ler atentamente as instruções de utilização, agir em conformidade com as instruções e guardá-las! Entregar estas instruções de serviço sempre que o aparelho for cedido a terceiros.

Este aparelho destina-se ao uso doméstico ou aplicações similares não-comerciais. Aplicações similares incluem, por exemplo: utilização em instalações para colaboradores em lojas, escritórios, explorações agrícolas e outros estabelecimentos comerciais, assim como a utilização por hóspedes em pensões, pequenos hotéis e modalidades residenciais semelhantes.

⚠ Perigo de choque eléctrico e de incêndio!

Utilize o aparelho apenas em espaços interiores à temperatura ambiente e até 2000 m acima do nível do mar. Ligar e utilizar o aparelho apenas em conformidade com as indicações da chapa de características.

O aparelho não deve ser utilizado por crianças com idade inferior a 8 anos.

Este aparelho pode ser utilizado por crianças a partir dos 8 anos de idade e por pessoas com capacidades físicas, sensoriais ou mentais limitadas ou com falta de experiência e/ou conhecimentos, desde que supervisionadas ou informadas sobre como trabalhar com o aparelho de forma segura e instruídas sobre os perigos inerentes. As crianças não podem brincar com o aparelho.

As crianças não podem proceder à limpeza e manutenção do aparelho sem a supervisão de um adulto.

Utilizar o aparelho apenas se o cabo eléctrico e o aparelho não apresentarem danos.

Desligar a ficha após utilização ou em caso de avaria.

Para evitar situações de perigo, as reparações no aparelho, por ex., substituição de um cabo eléctrico danificado, apenas podem ser realizadas pelo nosso serviço de assistência técnica.

Nunca

- deixar o cabo perto de peças quentes;
- puxar o cabo sobre arestas vivas;
- utilizar o cabo como pega;
- enrolar bem apertado.

Antes de limpar o aparelho, desligar a ficha da tomada.

Não retirar a ficha da tomada puxando pelo cabo.

Não colocar o aparelho em contacto com água.

Não utilizar um aparelho de limpeza a vapor.

O elemento de aquecimento fica quente. Segure o aparelho apenas na sua pega.

Utilizar o aparelho apenas com cabelo seco e nunca com cabelo artificial.

Pousar o aparelho apenas sobre superfícies resistentes ao calor.



Não utilizar na proximidade de banheiras, lavatórios ou outros recipientes com água.

⚠ Perigo de morte!

Nunca colocar o aparelho em contacto com a água.

É perigoso mesmo com o aparelho desligado, por isso, depois de usar, desligar a ficha.

A instalação de uma protecção térmica até 30 mA oferece mais segurança à instalação. Para mais informações, consulte um técnico electricista.

⚠ Risco de sufoco!

Não permitir a crianças brincar com o material de embalagem.

⚠ Perigo de queimadura!

Evitar o contacto com a pele.

Parabéns pela compra deste aparelho Bosch. Acabou de adquirir um produto de elevada qualidade e lhe vai dar muito prazer.

Este manual de instruções descreve um multimodelador aquecido.

Componentes e elementos de comando

- 1 Interruptor de ligar/desligar
- 2 LED de ligar/desligar
- 3 Multimodelador
 - a Filas de cerdas
 - b Lado anterior alisante (plano)
 - c Lado posterior moldante (curvado)
- 4 Saída de iões

Colocação em funcionamento

Remover os autocolantes e as películas existentes. Ter atenção para que as cerdas estejam sempre desobstruídas (sem cabelos ou algodão).

- Ligar o aparelho à tomada e pousar sobre uma superfície plana e resistente ao calor.

Utilizar o aparelho

Ligar o aparelho com o interruptor, o LED acende-se, o aparelho aquece durante aprox. 2 minutos.

Utilização

- Utilizar o aparelho apenas em cabelo seco.

A ionização permanente reduz a carga estática (cabelos em pé) e confere brilho e suavidade aos cabelos.

Atenção! Para evitar que os cabelos se emaranhem, enrolar a madeixa de cabelo apenas uma vez no multimodelador.

Alisar (figuras A)

Colocar o aparelho com o lado **3b** na raiz do cabelo e passar até às pontas de modo uniforme.

Enrolado para fora/dentro (figuras B)

Para dar maior movimento às pontas do cabelo, colocar as filas de cerdas nas pontas e enrolar para fora ou para dentro, com o lado **3c**.

Volume (figuras C)

Colocar uma fila de cerdas na raiz do cabelo, enrolar a madeixa em torno do lado **3c** e deslocar ligeiramente o aparelho para cima.

Curly Style (figuras D)

Para uma modelação leve, colocar o aparelho na vertical e enrolar levemente uma madeixa de cabelo. Ao mesmo tempo, deslocar o aparelho lentamente para baixo.

Ionização

Este multimodulador aquecido está equipado com um gerador iónico de ação permanente. Iões são partículas carregadas de electricidade existentes na Natureza. Devido a isso, os cabelos ficam mais macios e fáceis de pentear. Adicionalmente, fica reduzida a possibilidade de o cabelo esvoaçar ou encrespar.

Mais informações sobre o tema Bosch-Styling em

www.bosch-personalstyle.com

Arrumação

Antes de guardar o aparelho, deixe-o arrefecer e desligue-o da tomada.

Limpeza e conservação

Perigo de choque elétrico!

Antes de limpar o aparelho, deixar que arrefeça e retirar a ficha da tomada.

Nunca mergulhar o aparelho em água.

Nunca utilizar aparelhos de limpeza a vapor.

- Limpar o exterior do aparelho com um pano húmido.
- Não utilizar detergentes agressivos ou abrasivos.
- Remover regularmente os cabelos presos entre as cerdas.

Dados técnicos

Ligação elétrica (tensão – frequência)	220 - 240 V~ 50 / 60 Hz
Potência	38 W

Eliminação do aparelho



Eliminar a embalagem de forma ecológica. Este aparelho está marcado em conformidade com a Directiva 2012/19/UE relativa aos resíduos de equipamentos eléctricos e electrónicos (waste electrical and electronic equipment – WEEE).

A directiva estabelece o quadro para a criação de um sistema de recolha e valorização dos equipamentos usados válido em todos os Estados Membros da União Europeia.

Contactar o revendedor especializado para mais informações.

Garantia

Para este aparelho vigoram as condições de garantia publicadas pelo nosso representante no país em que o mesmo foi adquirido. O representante onde comprou o aparelho poderá dar-lhe mais pormenores sobre este assunto. Para a prestação de qualquer serviço dentro da garantia é, no entanto, necessária a apresentação do documento de compra do aparelho.

Salvo alterações técnicas.

Υποδείξεις ασφαλείας

Διαβάστε παρακαλώ προσεχτικά τις οδηγίες χρήσης, συμμορφωθείτε μ' αυτές και φυλάξτε τις! Η συσκευή θα πρέπει να συνοδεύεται από τις παρούσες οδηγίες όταν παραδίδεται σε έναν άλλο χρήστη. Αυτή η συσκευή προορίζεται για οικιακή χρήση ή για παρόμοιες μη επαγγελματικές χρήσεις. Στις οικιακές χρήσεις περιλαμβάνονται μεταξύ άλλων η χρήση σε χώρους συνεργατών σε καταστήματα, γραφεία, γεωργικές και άλλες μικρές επιχειρήσεις, καθώς και η χρήση από πελάτες πανδοχείων, μικρών ξενοδοχείων και άλλων παρόμοιων καταλυμάτων.

⚠ Κίνδυνος ηλεκτροπληξίας και πυρκαγιάς!

Χρησιμοποιείτε τη συσκευή μόνο σε εσωτερικούς χώρους, σε θερμοκρασία δωματίου και σε υψόμετρο μέχρι 2000 m πάνω από τη στάθμη της θάλασσας. Συνδέστε και χρησιμοποιείτε τη συσκευή μόνο σύμφωνα με τα στοιχεία στην πινακίδα τύπου.

Παιδιά κάτω των 8 ετών δεν επιτρέπεται να χρησιμοποιούν τη συσκευή. Αυτή η συσκευή μπορεί να χρησιμοποιηθεί από παιδιά από 8 ετών και πάνω και από άτομα με περιορισμένες φυσικές, αισθητήριες ή πνευματικές ικανότητες ή με ανεπαρκή εμπειρία και/ή ανεπαρκείς γνώσεις, όταν επιτηρούνται ή έχουν ενημερωθεί σχετικά με την ασφαλή χρήση της συσκευής και έχουν κατανοήσει τους πιθανούς από τη χρήση της συσκευής κινδύνους. Τα παιδιά δεν επιτρέπεται να παίζουν με τη συσκευή. Ο καθαρισμός και η συντήρηση από το χρήστη δεν επιτρέπεται να εκτελείται από παιδιά χωρίς επιτήρηση. Χρησιμοποιείτε τη συσκευή μόνο, όταν το ηλεκτρικό καλώδιο και η συσκευή δεν παρουσιάζουν καμία ζημιά.

Τραβήξτε το φως από την πρίζα μετά από κάθε χρήση, ή όταν υπάρχει σφάλμα. Οι επισκευές στη συσκευή, όπως π.χ. η αντικατάσταση ενός χαλασμένου καλωδίου τροφοδοσίας, επιτρέπεται να γίνει μόνο από τα δικά μας κέντρα εξυπηρέτησης πελατών, για να αποφευχθούν έτσι επικίνδυνες καταστάσεις.

Το καλώδιο τροφοδοσίας δεν επιτρέπεται

- να έρθει σε επαφή με καυτά αντικείμενα,
- να συρθεί πάνω σε κοφτερές ακμές,
- να χρησιμοποιηθεί ως χειρολαβή,
- τυλίξτε σφιχτά.

Πριν από τον καθαρισμό τραβήξτε το φως από την πρίζα.

Μην τραβάτε το φως από το καλώδιο.

Ποτέ μη βουτήξτε την συσκευή στο νερό.

Μη χρησιμοποιείτε κανέναν ατμοκαθαριστή.

Οι πλάκες θερμαίνονται. Πιάνετε τη συσκευή μόνο από τη λαβή. Χρησιμοποιήστε μόνο σε στεγνά μαλλιά. Μη χρησιμοποιείτε σε τεχνητά μαλλιά.

Τοποθετείτε τη συσκευή μόνο σε επιφάνειες ανθεκτικές στη θερμότητα.



Μην την χρησιμοποιείτε κοντά σε νερό που βρίσκεται μέσα σε μπανιέρες, νιπτήρες, ή σε άλλα δοχεία.

⚠ Θανάσιμος κίνδυνος!

Μη φέρνετε ποτέ την συσκευή σε επαφή με το νερό.

Κίνδυνος υπάρχει ακόμα και όταν η συσκευή είναι απενεργοποιημένη και για το λόγο αυτό, μετά από κάθε χρήση ή διακοπή στη διάρκεια της χρήσης, τραβήξτε το φως από την πρίζα. Επιπρόσθετη ασφάλεια προσφέρει η προσθήκη προστατευτικού με ρελαί διαφυγής μέχρι 30 mA στην ηλεκτρική εγκατάσταση του σπιτιού. Ζητήστε συμβουλή από εγκαταστάτη ηλεκτρολόγο.

⚠ Κίνδυνος ασφυξίας!

Μην αφήνετε τα παιδιά να παίζουν με το υλικό συσκευασίας.

⚠ Κίνδυνος εγκαυμάτων!

Αποφεύγετε κάθε επαφή με το δέρμα.

Συγχαρητήρια που αγοράσατε αυτήν τη συσκευή Bosch. Αποκτήσατε ένα προϊόν υψηλής ποιότητας που θα σάς αφήσει απόλυτα ικανοποιημένους.

Αυτές οι οδηγίες χρήσης περιγράφουν ένα θερμαινόμενο Multistylер.

Εξαρτήματα και στοιχεία χειρισμού

- 1 Διακόπτης On/Off
- 2 Φωτοдиодος (LED) On/Off
- 3 Multistylер
 - a Σειρές των τριχών της βούρτσας
 - b Μπροστινή πλευρά ισιώματος (επίπεδη)
 - c Πίσω πλευρά φορμαρίσματος (κυρτωμένη)
- 4 Έξοδος ιόντων

Θέση σε λειτουργία

Αφαιρέστε τα αυτοκόλλητα και τις μεμβράνες που υπάρχουν. Προσέξτε, να παραμένουν οι τρίχες της βούρτσας ελεύθερες από χνούδια και τρίχες.

- Συνδέστε τη συσκευή στην πρίζα του ρεύματος και ακουμπήστε την πάνω σε μια επίπεδη ανθεκτική στη θερμότητα επιφάνεια.

Χειρισμός της συσκευής

Ενεργοποιήστε τη συσκευή με το διακόπτη, η φωτοдиодος (LED) ανάβει, η συσκευή θερμαίνει περίπου για 2 λεπτά.

Χρήση

- Χρησιμοποιείτε τη συσκευή μόνο σε στεγνά μαλλιά.

Ο συνεχής ιονισμός μειώνει το στατικό ηλεκτρικό φορτίο (ατίθασα μαλλιά) και προσδίδει στα μαλλιά λάμψη και απαλότητα.

Προσοχή! Μην τυλίγετε τις τούφες των μαλλιών πολλές φορές γύρω από το Multistylер, για να μην μπερδεύονται.

Ίσιωμα (Εικ. A)

Τοποθετήστε τη συσκευή με την πλευρά **3b** στις ρίζες των μαλλιών και τραβήξτε την ομοιόμορφα μέχρι τις άκρες.

Κίνηση προς τα έξω/προς τα μέσα (Εικ. B)

Για στοχευμένη κίνηση των άκρων των μαλλιών τοποθετήστε τις σειρές των τριχών της βούρτσας στο τέλος των μαλλιών και γυρίστε τη βούρτσα πάνω από την πλευρά **3c** προς τα έξω ή προς τα μέσα.

Όγκος (Εικ. C)

Τοποθετήστε μια σειρά τριχών της βούρτσας στις ρίζες των μαλλιών, περάστε τις τούφες των μαλλιών γύρω από την πλευρά **3c** και τραβήξτε τη συσκευή λίγο προς τα επάνω.

Σγουρό στιλ (Εικ. D)

Για ελαφρό φορμάρισμα θέστε τη συσκευή κάθετα και τυλίξτε λίγο μια λεπτή τούφα μαλλιών. Συγχρόνως τραβήξτε τη συσκευή αργά προς τα κάτω.

Ιονισμός

Αυτό το θερμαινόμενο Multistylер είναι εξοπλισμένο με μια γεννήτρια ιόντων, η οποία είναι συνεχώς ενεργοποιημένη. Τα ιόντα είναι σωματίδια με ηλεκτρικό φορτίο που υπάρχουν στη φύση. Χάρη σ' αυτά τα μαλλιά σας γίνονται μαλακότερα και μπορείτε να τα χτενίζετε ευκολότερα. Επιπλέον μειώνεται το «πέταγμα» και το κατσάρωμα των μαλλιών.

Περισσότερες πληροφορίες σχετικά με το θέμα Bosch-styling θα βρείτε στην ιστοσελίδα www.bosch-personalstyle.com

Φύλαξη

Πριν από τη φύλαξη αφήστε τη συσκευή να κρυώσει και τραβήξτε το φως από την πρίζα.

Καθαρισμός και φροντίδα

Κίνδυνος ηλεκτροπληξίας!

Πριν από τον καθαρισμό αφήστε τη συσκευή να κρυώσει και τραβήξτε το φως από την πρίζα.

Μη βυθίζετε ποτέ τη συσκευή σε νερό.

Μην χρησιμοποιήσετε ατμοκαθαριστή.

- Καθαρίστε τη συσκευή εξωτερικά, σκουπίζοντάς την μόνο με βρεγμένο πανί.
- Μη χρησιμοποιείτε κανένα ισχυρό απορρυπαντικό ή υλικά τριψίματος.
- Απομακρύνετε τις τρίχες των μαλλιών τακτικά ανάμεσα από τις ξεχωριστές τρίχες της βούρτσας.

Τεχνικά στοιχεία

Ηλεκτρική σύνδεση (τάση – συχνότητα)	220 - 240 V~ 50 / 60 Hz
Ισχύς	38 W

Απόσυρση



Απορρίψτε τη συσκευασία με τρόπο φιλικό προς το περιβάλλον. Αυτή η συσκευή χαρακτηρίζεται σύμφωνα με την ευρωπαϊκή οδηγία 2012/19/ΕΕ περί ηλεκτρικών και ηλεκτρονικών συσκευών (waste electrical and electronic equipment – WEEE).

Η οδηγία προκαθορίζει τα πλαίσια για μια απόσυρση και αξιοποίηση των παλιών συσκευών με ισχύ σ' όλη την ΕΕ. Για τους τρόπους αποκομιδής που ισχύουν επί του παρόντος, θα σας ενημερώσει ο ειδικός έμπορος.

Όροι εγγύησης

1. Η Εγγύηση καλής λειτουργίας των προϊόντων μας παρέχεται για χρονικό διάστημα είκοσι τεσσάρων (24) μηνών από την ημερομηνία της πρώτης αγοράς που αναγράφεται στη θεωρημένη απόδειξη αγοράς. Για την παροχή της εγγύησης απαιτείται η επίδειξη της θεωρημένης απόδειξης αγοράς στην οποία αναγράφεται ο τύπος και το μοντέλο του προϊόντος.
2. Η εταιρεία μέσα στα ανωτέρω χρονικά όρια, σε περίπτωση πλημμελούς λειτουργίας της συσκευής, αναλαμβάνει την υποχρέωση της επαναφοράς της σε ομαλή λειτουργία και της αντικατάστασης κάθε τυχόν ελαττωματικού μέρους (πλην των αναλωσίμων και των ευπαθών, όπως τα γυάλινα, λαμπτήρες κλπ).
Απαραίτητη προϋπόθεση για να ισχύει η εγγύηση είναι η μη λειτουργία της συσκευής να προέρχεται από την πολυμελή κατασκευή της και όχι επί παραδείγματι από κακή χρήση, λανθασμένη εγκατάσταση, μη τήρηση των οδηγιών χρήσης της συσκευής, ακατάλληλη συντήρηση από πρόσωπα μη εξουσιοδοτημένα από την BSH Οικιακές Συσκευές Α.Β.Ε. ή από εξωγενείς παράγοντες όπως διακοπές ηλεκτρικού ρεύματος ή διαφοροποίησης της τάσης κλπ.
3. Στην περίπτωση που το προϊόν δεν λειτουργεί σωστά λόγω της κατασκευής του και εφόσον η πλημμελής λειτουργία εκδηλώθηκε κατά την περίοδο εγγύησης, το Εξουσιοδοτημένο Σέρβις (η το εξουσιοδοτημένο συνεργείο) της BSH Οικιακές Συσκευές Α.Β.Ε. θα το επισκευάσει με σκοπό τη χρήση για την οποία κατασκευάστηκε, χωρίς να υπάρξει χρέωση για ανταλλακτικά ή την εργασία.
4. Δεν καλύπτονται από την εγγύηση οι χρεώσεις και οι κίνδυνοι που σχετίζονται με τη μεταφορά του προϊόντος προς επισκευή στον μεταπωλητή ή προς το Εξουσιοδοτημένο Σέρβις της BSH Οικιακές Συσκευές Α.Β.Ε.
5. Όλες οι επισκευές της εγγύησης πρέπει να γίνονται από το Εξουσιοδοτημένο Σέρβις (η το εξουσιοδοτημένο συνεργείο) της BSH Οικιακές Συσκευές Α.Β.Ε.
6. Η εγγύηση δεν καλύπτει κανένα προϊόν που χρησιμοποιείται πέραν των προδιαγραφών για τις οποίες κατασκευάστηκε (π.χ. οικιακή χρήση).
7. Η εγγύηση καλής λειτουργίας που παρέχεται από τον κατασκευαστή παύει αν αποκολληθούν, αλλοιωθούν ή τροποποιηθούν με οποιοδήποτε τρόπο οι ταινίες ασφαλείας ή οι ειδικές διακριτικές αυτοκόλλητες ετικέτες επί των οποίων αναγράφεται ο αριθμός σειράς ή η ημερομηνία αγοράς.
8. Η εγγύηση δεν καλύπτει:
 - Επισκευές, μετατροπές ή καθαρισμούς που έλαβαν χώρα σε κέντρο service μη εξουσιοδοτημένο από την BSH Οικιακές Συσκευές Α.Β.Ε.
 - Λάθος χρήση, υπερβολική χρήση, χειρισμό ή λειτουργία του προϊόντος κατά τρόπο μη σύμφωνο με τις οδηγίες που περιέχονται στα εγχειρίδια χρήσης και/ή στα σχετικά έγγραφα χρήσης, συμπεριλαμβανομένων της πλημμελούς φύλαξης της συσκευής, της πτώσης της συσκευής κλπ.
 - Προϊόντα με δυσανάγνωστο αριθμό σειράς.
 - Ζημιές που προκαλούνται ενδεικτικά από αστραπές, νερό ή υγρασία, φωτιά, πόλεμο, δημόσιες αναταραχές, λάθος τάσεις του δικτύου παροχής ρεύματος, ή οποιοδήποτε λόγο που είναι πέραν από τον έλεγχο του κατασκευαστή ή του εξουσιοδοτημένου συνεργείου.
9. Η εγγύηση που προσφέρεται παύει να ισχύει εφόσον η κυριότητα της συσκευής μεταβιβαστεί σε τρίτο πρόσωπο από τον αρχικό αγοραστή το όνομα του οποίου αναγράφεται στο παραστατικό αγοράς της συσκευής.
10. Αντικατάσταση της συσκευής γίνεται μόνο εφόσον δεν είναι δυνατή η επιδιόρθωση της κατόπιν πιστοποίησης της αδυναμίας επισκευής από το Εξουσιοδοτημένο Σέρβις (η το εξουσιοδοτημένο συνεργείο) της BSH Οικιακές Συσκευές Α.Β.Ε.
11. Η κάθε επισκευή ή η αντικατάσταση ελαττωματικού μέρους δεν παρατείνει τον χρόνο εγγύησης του προϊόντος.
12. Εξαρτήματα και υλικά που αντικαθίστανται κατά τη διάρκεια της εγγύησης επιστρέφονται στο συνεργείο.

Με επιφύλαξη για τις όποιες αλλαγές.

Güvenlik uyarıları

Kullanım kılavuzunu lütfen itinalı olarak okuyun, kılavuzdaki bilgilere göre hareket edin ve kılavuzu saklayın! Cihazı başkasına verecek olursanız iş bu kılavuzu da ekleyin. Bu cihaz, evde kullanım ya da ev ortamına benzer, ticari olmayan uygulamalar için öngörülmüştür. Ev ortamına benzer uygulamalar deyimiyle, örneğin dükkan, büro, tarımsal ve başka işletmelerin personel bölümlerinde ayrıca pansiyon, küçük otel ve benzer konaklama olanaklarının misafirleri tarafından kullanılması kastedilmektedir.

⚠ Elektrik çarpma ve yangın tehlikesi!

Cihazı sadece normal oda sıcaklığında ve deniz seviyesinin en çok 2000 m üstünde bir rakımda kullanın. Cihazı sadece tip plaketindeki bilgilere göre bağlayın ve işletin.

8 yaşın altındaki çocukların cihazı kullanması yasaktır.

Bu cihaz 8 yaş ve üstü çocuklar ve fiziksel, duyuşsal ya da zihinsel engeli olan ya da deneyimi ve bilgisi yetersiz olan kişiler tarafından sadece, sorumlu bir kişinin nezareti altında veya cihazın güvenli kullanımı konusunda bilgilendirilmiş olmaları ve kullanımdan kaynaklanan tehlikeleri anlamış olmaları halinde kullanılabilir.

Çocukların cihazla oynaması yasaktır. Refekatçisi olmayan çocukların cihazda temizlik ve kullanıcı bakımı yapması yasaktır.

Cihazı sadece elektrik kablosunda ve kendisinde hasar yoksa kullanın.

Fiş her kullanımdan sonra veya hatalı çalışma durumunda prizden çekiniz.

Cihazda, hasar görmüş bir elektrik kablosunun deęiştirilmesi gibi onarımlar, tehlikeleri önlemek için, sadece yetkili servisimiz tarafından yapılmalıdır.

Elektrik kablosu

- sıcak parçalara temas ettirilmemelidir,
- keskin kenarların üzerinden çekilmemelidir,
- cihazı taşımak için kullanılmamalıdır,
- sıkı sararak toplayınız.

Cihaz temizlenmeden önce elektrik fişi çekilmelidir.

Elektrik fişini, kablodan tutup çekerek prizden çıkarmayınız.

Cihaz asla suyun içine daldırılmamalıdır.

Buharlı temizleme aleti kullanmayın.

Isıtma elemanı ısınır. Aleti sadece tutacağından tutun.

Sadece kuru saçlarda kullanın; suni saçlarda kesinlikle kullanmayın.

Cihazı sadece ısıya dayanıklı yüzeyler üzerine yerleştiriniz.



Banyo küvetlerinin, lavaboların veya içinde su bulunan veya içine su dökülen başka haznelerin yakınında kullanmayınız.

⚠ **Ölüm tehlikesi!**

Cihaz asla suya temas ettirilmemelidir.

Cihaz kapalıyken de tehlike vardır. Bu nedenle kullanımdan sonra ve kullanım esnasında saçta uygulamaya ara verildiğinde mutlaka fişi çekilmelidir.

Evinizdeki elektrik tesisatına 30 mA'e kadar olan bir hata akımı koruma şalterinin montajı ek bir koruma sağlar. Lütfen bir elektrik tesisatçısına başvurarak bilgi alınız.

⚠ **Boğulma riski!**

Çocukların ambalaj malzemesiyle oynamasına izin vermeyin.

⚠ **Yanma tehlikesi!**

Cilde temas etmesinden kaçınılmalıdır.

EEE yönetmeliğine uygundur.

Bu Bosch cihazını satın aldığınız için tebrikler. Size büyük keyif verecek yüksek kaliteli bir ürün satın aldınız.

Bu kullanma kılavuzunda ısıtılmalı bir Multistylers tarif etmektedir.

Parçalar ve kumanda elemanları

- 1 Şalter açık/kapalı
- 2 LED açık/kapalı
- 3 Multistylers
 - a Fırça kılları sıraları
 - b Düzleştirici ön taraf (düz)
 - c Şekillendirici arka taraf (bombeli)
- 4 İyon çıkışı

İşletime alma

Mevcut olabilecek etiketleri ve folyoları çıkarın. Fırça kılları üzerinde tüylerin ve saçların olmamasına dikkat edin.

- Cihazı takın ve düz, ısıya karşı dayanıklı bir yüzeyin üstüne bırakın.

Cihazın kullanılması

Cihazı, şalter ile açın, LED yanar, cihaz yakl. 2 dakika süresince ısınır.

Kullanımı

- Cihazı sadece saçlar kuru durumdaysa saçlarınıza uygulayın.

Sürekli iyonizasyon özelliği statik yüklenmeyi (saçların uçuşması) önler ve saçınızda parlak ve yumuşak bir doku bırakır.

Dikkat! Saçların dolanmasını önlemek için saç tutamlarını Multistylers cihazının etrafına birkaç kez sarmayın.

Düzleştirme (Resimler A)

Cihazı **3b** tarafı ile saç dibinize tutun ve uçlara doğru dengeli şekilde çekin.

Dışa/içe kıvrıma (Resimler B)

Saç uçlarını kıvrıma için fırça kılları sıralarını saç uçlarına tutun ve **3c** tarafı üzerinden dışa veya içe kıvrın.

Hacim verme (Resimler C)

Bir fırça kılları sırasını saç dibinize tutun, saç tutamını **3c** tarafının etrafına sarın ve cihazı biraz yukarıya doğru çekin.

Curly Style (Resimler D)

Kolayca şekil vermek için cihazı dik tutun ve ince bir saç tutamını biraz içe doğru kıvrın. Aynı anda cihazı yavaşça aşağıya doğru çekin.

İyonizasyon

Bu ısıtılmalı Multistylers, sürekli olarak aktif olan bir iyon üreticisi ile donatılmıştır. İyonlar, doğada mevcut olan, elektrik yüklü partiküllerdir. Saçlar bu sayede daha yumuşak olur ve daha iyi taranabilir. Ek olarak, saçların "uçuşması" ve birbirine dolaşması da azalır.

Bosch-Styling ile ilgili daha fazla bilgi için bkz. www.bosch-personalstyle.com

Muhafaza etme

Cihazı saklamadan önce soğumaya bırakın ve elektrik fişini çekin.

Temizlik ve bakım

⚠ Elektrik çarpma tehlikesi!

Temizlemeden önce cihazı soğumaya bırakın ve elektrik fişini çekin.

Cihazı kesinlikle suya sokmayın.

Buharlı temizleme aleti kullanmayın.

- Cihazın dışını sadece nemli bir bez ile siliniz.
- Keskin veya aşındırıcı temizlik maddesi kullanmayın.
- Fırça kılları arasındaki saçları düzenli olarak temizleyin.

Teknik veriler

Elektrik bağlantısı (gerilim – frekans)	220 - 240 V~ 50 / 60 Hz
Güç	38 W

Elden çıkartılması



Ambalajı çevre dostu bir şekilde elden çıkarın. Bu ürün 2012/19/EU sayılı Atık Elektrikli ve Elektronik Ekipmanlar Direktifi'ne göre etiketlenmiştir. Ulusal yönetmelik (Türkiye Resmi Gazetesi No:28300 Tarih: 22.05.2012) Avrupa genelinde geçerli olan, ürünlerin geri toplanması ve geri dönüştürülmesi ile ilgili yapıyı belirtir. Lütfen cihazı aldığınız mağazadan güncel imha etme yolları hakkında bilgi alınız.

Garanti

Bu cihaz için, yurt dışındaki temsilciliklerimizden vermiş olduğu garanti şartları geçerlidir. Bu hususta daha detaylı bilgi almak için, cihazı satın aldığınız satıcıya baş vurunuz. Garanti süresi içerisinde bu garantiden yararlanabilmek için, cihazı satın aldığınızı gösteren fişi veya faturayı göstermeniz şarttır.

Değişiklik hakları mahfuzdur.

Makinenizi daha verimli kullanabilmeniz için:

- Bu cihazlar ev tipi kullanıma uygundur, endüstriyel (sanayi tipi) kullanıma uygun değildir.
- Cihazı sadece tip levhasındaki bilgilere uygun bir şekilde elektrik prizine bağlayıp çalıştırınız.
- Cihazınızı kullanmayacaksanız, düğmesinden kapatıp kaldırınız.



**Bosch Çağrı
Merkezi**

444 6 333
7/24 hizmetinizde



BOSCH

(Sabit telefonlardan veya cep telefonlarından alan kodu çevirmeden)

Sabit telefonlardan yapılan aramalarda kullanmakta olduğunuz tarife üzerinden, cep telefonu ile yapılan aramalarda ise kayıtlı olduğunuz GSM operatörünün tarifesi üzerinden ücretlendirme yapılmaktadır.

Yazılı başvurular için adresimiz

BŞH Ev Aletleri Sanayi ve Ticaret AŞ

Fatih Sultan Mehmet Mah. Balkan Cad. No: 51 Ümraniye 34771 - İstanbul

Bosch'u tercih ettiğiniz için teşekkür eder, ürününüzü iyi günlerde kullanmanızı dileriz.

KÜÇÜK EV ALETLERİ GARANTİ BELGESİ



- Cihazınız; kullanma kılavuzunda gösterildiği şekilde kullanılması ve yetkili kıldığımız teknik servis elemanları dışındaki şahıslar tarafından bakım, onarım veya başka bir nedenle müdahale edilmemiş olması şartıyla bütün parçaları dahil olmak üzere tamamen malzeme, işçilik ve üretim hatalarına karşı **2 (İKİ) YIL SÜRE İLE GARANTİ EDİLMİŞTİR.**
- Bu garanti belgesinde yer alan şartlar, Türkiye'de satılan ürünler için geçerlidir.
- Arızaların giderilmesi konusunda uygulanacak teknik yöntemlerin tespiti ile değiştirilecek parçaların saptanması tamamen firmamıza aittir.
- Malin tesliminden sonraki yükleme, boşaltma ve sevkiyat anında meydana gelecek arızalar garanti kapsamı dışındadır.
- Kullanma hatalarından meydana gelen hasar, arıza ve bilgilendirme hizmetleri garanti kapsamı dışındadır.
- Voltaj düşüklüğü veya fazlalığı, hatalı elektrik tesisatı, ürün etiketinde yazılı voltajdan farklı voltajda kullanma nedenlerinden meydana gelen hasar ve arızalar garanti kapsamı dışındadır.
- Doğal afetler (Deprem- Sel başkını v.b.) yangın ve yıldırım düşmesinden meydana gelecek arızalar ve hasarlar garanti kapsamı dışındadır.
- Belge üzerine tahrifat yapıldığı, cihazın üzerindeki orijinal seri numarası kaldırıldığı veya tahrifat yapıldığı takdirde garanti geçersizdir.

GARANTİ ŞARTLARI

1. Garanti süresi, malin teslim tarihinden itibaren başlar ve 2 yıldır.
2. Malin bütün parçaları dahil olmak üzere tamamı garantisizdir.
3. Malin ayıplı olduğunun anlaşılması durumunda tüketicisi, 6502 sayılı Tüketicinin Korunması Hakkında Kanunun 11 inci maddesinde yer alan;

a- Sözleşmeden önce,

b- Satış bedelinden indirim isteme,

c- Ücretsiz onarılmasını isteme,

d- Satılmanın ayıpsız bir misli ile değiştirilmesini isteme,

haklarından birini kullanabilir.

4. Tüketicinin bu haklarından ücretsiz onarım hakkını seçmesi durumunda satıcı; işçilik masrafı, değiştirilen parça bedeli ya da başka herhangi bir ad altında hiçbir ücret talep etmeksizin malin onarımını yapmak veya yaptırmakla yükümlüdür. Tüketicisi ücretsiz onarım hakkını üretici veya ithalatçıya karşı da kullanabilir. Satıcı, üretici ve ithalatçı tüketicinin bu hakkını kullanmasından müteselsilen sorumludur.
5. Tüketicinin, ücretsiz onarım hakkını kullanması halinde malin;
 - Garanti süresi içinde tekrar arızalanması,
 - Tamiri için gereken azami sürenin aşılması,
 - Tamirinin mümkün olmadığı, yetkili servis istasyonu, satıcı, üretici veya ithalatçı tarafından bir raporla belirlenmesi durumlarında;tüketicisi malin bedel iadesini, ayıp oranında bedel indirimi veya imkanı varsa malın ayıpsız misli ile değiştirilmesini satıcıdan talep edebilir. Satıcı, tüketicinin talebini reddedemez. Bu talebin yerine getirilmemesi durumunda satıcı, üretici ve ithalatçı müteselsilen sorumludur.
6. Malin tamir süresi 20 iş gününü geçemez. Bu süre, garanti süresi içerisinde mala ilişkin arızanın Yetkili Servis İstasyonuna veya satıcıya bildirim tarihi, garanti süresi dışında ise malın Yetkili Servis İstasyonuna teslim tarihinden itibaren başlar. Malin arızasının 10 iş günü içerisinde giderilememesi halinde, üretici veya ithalatçı; malın tamiri tamamlandıncaya kadar benzer özelliklere sahip başka bir mal tüketicinin kullanımına tahsis etmek zorundadır. Malin garanti süresi içerisinde arızalanması durumunda, tamirde geçen süre garanti süresine eklenir.
7. Malin kullanım kılavuzunda yer alan hususlara aykırı kullanılması ve kaynaklanan arızalar garanti kapsamı dışındadır.
8. Tüketicisi, garantiden doğan haklarının kullanılmasını ilgili olarak çıkarabilecek uyuşmazlıklarda yerleşim yerinin bulunduğu veya tüketici işleminin yapıldığı yerdeki Tüketicisi Hakem Heyetine veya Tüketicisi Mahkemesine başvurabilir.
9. Satıcı tarafından bu Garanti Belgesinin verilmesi durumunda, tüketici Gümrük ve Ticaret Bakanlığı Tüketicinin Korunması ve Piyasa Gözetimi Genel Müdürlüğüne başvurabilir.

Marka

Ürün İsmi

Bosch	Kahve Makinası
Bosch	Dilim Kesici
Bosch	EkmeK Kızartma Mak.
Bosch	Su Isıtıcı (Kettle)
Bosch	Mikser
Bosch	Mutfak Robotu
Bosch	Kahve Değirmeni
Bosch	Tost Makinası
Bosch	Kıyma Makinası
Bosch	Saç Kurutma Mak.
Bosch	Baskül
Bosch	Şarjlı El Süpürgesi
Bosch	Ütü
Bosch	Blender
Bosch	Saç Şekillendirme cihazı
Bosch	Meyva Sıkacağı
Bosch	Meyva ve Sebze Sıkacağı
Bosch	Masaj Aletleri

Bu ürün Bosch için BŞH Ev Aletleri San. ve Tic. A.Ş. tarafından imal/ithal edilmektedir.

BŞH EV ALETLERİ SAN. VE TİC. A.Ş.

Fatih Sultan Mehmet Mah. Balkan Cad. No: 51 Ümraniye 34771 - İstanbul

Tel.: (0216) 528 90 00 Faks: (0216) 528 91 88

Değerli Müşterimiz

Bosch Çağrı Merkezi 444 6 333 no.lu telefon numarası ile, 7 gün 24 saat hizmet vermektedir. Doğrudan bu numarayı çevirerek satış öncesi ve satış sonrası hizmetlerimizden faydalanabilirsiniz.

Bosch Çağrı Merkezimize ayrıca www.bosch-home.com/tr adresindeki Müşteri Hizmetleri bölümünde bulunan Müşteri Hizmetleri Formunu doldurarak ya da 0216 528 91 88 no.lu telefona faks çekerek de ulaşabilirsiniz.

Yetkili Servis listemize aşağıda yazılı internet adreslerinden veya çağrı merkezi numaramızdan ulaşabilirsiniz.

www.bosch-home.com/tr

www.bosch-yetkiliservisi.com

Aşağıda yer alan konularda yardımcı olmanızı rica ederiz.

1. Cihazınızı kullanma kılavuzunda belirtilen hususlara göre kullanmaya özen gösteriniz.
2. Ürününüzle ilgili hizmet talebiniz olduğunda yukarıda yazılı telefonlardan Çağrı Merkezimizi arayınız.
3. Hizmet için gelen teknisyene "BOSCH YETKİLİ SERVİS" kimlik kartını sorunuz. Bu kimlik kartı, 18 yaşından küçük elemanlara verilmemektedir.
4. Yetkili servisimiz, cihazınızda yapılan herhangi bir işlemden sonra size servis fişini düzenleyip vermek zorundadır. Bu servis fişini mutlaka isteyiniz ve kesinlikle saklayınız.



DİKKAT

Garanti süresinin anlaşmazlık durumunda fatura tarihi esas alınacağından bu belge ile birlikte faturanın veya okunaklı fotokopisinin saklanması gereklidir.

ÜRETİCİ VEYA İTHALATÇI FİRMANIN SATICI FİRMANIN

Ünvanı : BSH Ev Aletleri Sanayi ve Ticaret A.Ş. Ünvanı :

Adresi : FSM Mh. Balkan Cd. No.51, Adresi :

Ümraniye 34771 İstanbul Telefonu :

Telefonu : 0216 528 90 00 Pbx Faks :

Faks : 0216 528 91 88 E-posta :

E-posta : boschcagrimerkezi@bshg.com Fatura Tarih ve sayısı :

Yetkilinin imzası :  Teslim Tarihi ve yeri :

Yetkilinin imzası :

Firmanın Kaşesi:

BSH Ev Aletleri Sanayi ve Ticaret A.Ş.

Firmanın Kaşesi :

MALIN

Cinsi : KÜÇÜK EV ALETLERİ

Markası : BOSCH

Modeli :

Garanti Süresi : 2 YIL

Azami tamir süresi : 20 İŞ GÜNÜ

Bandrol ve Seri No. :

Zasady bezpieczeństwa

Należy dokładnie przeczytać instrukcję obsługi, przestrzegać jej i zachować ją! Przekazując urządzenie innej osobie należy dołączyć niniejszą instrukcję. To urządzenie jest przeznaczone do użytku domowego, w warunkach zbliżonych do domowych, lub do zastosowań niekomercyjnych. Warunki zbliżone do domowych obejmują na przykład zastosowanie w pomieszczeniach socjalnych dla pracowników w sklepach, biurach, gospodarstwach rolnych i innych małych firmach. Urządzenie może być także używane przez gości w pensjonatach, małych hotelach i podobnych obiektach mieszkalnych.

⚠ Niebezpieczeństwo porażenia prądem i pożaru!

Urządzenia wolno używać tylko w pomieszczeniach, w temperaturze pokojowej i na wysokości nie większej niż 2000 m n.p.m.

Urządzenie należy zawsze podłączać do sieci elektrycznej i stosować zgodnie z danymi na tabliczce znamionowej.

Dzieci poniżej 8 lat nie mogą obsługiwać urządzenia. Dzieciom powyżej 8 lat oraz osobom o zredukowanych zdolnościach fizycznych, sensorycznych i umysłowych lub nieposiadającym odpowiedniego doświadczenia i/lub wiedzy wolno używać urządzenia tylko pod warunkiem, że znajdują się pod opieką innych osób lub zostały poinstruowane w zakresie bezpiecznej obsługi urządzenia i rozumieją zagrożenia z niej wynikające. Dzieciom nie wolno bawić się urządzeniem. Dzieciom bez nadzoru nie wolno przeprowadzać czyszczenia ani konserwacji.

Użytkować tylko wtedy, gdy przewód zasilania oraz urządzenie są sprawne. Po każdym użyciu lub w przypadku usterki należy odłączyć urządzenie od sieci.

Ze względów bezpieczeństwa wszelkie naprawy urządzenia, takie jak np. wymiana uszkodzonego kabla sieciowego, może przeprowadzać wyłącznie nasz serwis.

Kabla sieciowego nie wolno

- dotykać gorącymi elementami,
- prowadzić po ostrych krawędziach,
- stosować jako uchwytu do przenoszenia urządzenia,
- nawinać dokładnie i mocno.

Przed rozpoczęciem czyszczenia należy odłączyć urządzenie od sieci. Odłączając wtyczkę od gniazda sieciowego nie ciągnąć za kabel. Nigdy nie zanurzać urządzenia w wodzie. Nie stosować urządzeń do czyszczenia parą.

Element grzejny jest bardzo gorący. Urządzenie należy trzymać tylko za uchwyt. Stosować wyłącznie na suchych włosach. Nie wolno stosować na sztucznych włosach. Urządzenie należy umieszczać wyłącznie na powierzchniach odpornych na działanie wysokiej temperatury.



Nie stosować w pobliżu wani, umywalek lub innych zbiorników napełnionych wodą.

⚠ Zagrożenie życia!

Trzymać urządzenie z dala od wody. Niebezpieczeństwo istnieje również przy wyłączonym urządzeniu, dlatego po każdym użyciu oraz podczas każdej przerwy w użyciu należy odłączyć urządzenie od sieci. Dodatkową ochronę stanowi montaż ochronnego wyłącznika prądowego do 30 mA w domowej instalacji elektrycznej. W tym celu należy zasięgnąć porady elektryka.

⚠ Ryzyko uduszenia!

Nie wolno pozwalać dzieciom bawić się opakowaniem.

⚠ Niebezpieczeństwo poparzenia!

Unikać wszelkiego kontaktu ze skórą.

Gratulujemy zakupu urządzenia firmy Bosch. To wysokiej jakości urządzenie zapewni Państwu zadowolenie z jego użytkowania.

Ta instrukcja obsługi zawiera opis podgrzewanej szczotki do włosów Multistylery.

Części i elementy obsługowe

- 1 Włącznik / wyłącznik
- 2 Kontrolka LED włączenia / wyłączenia
- 3 Szczotka Multistylery
 - a Rzędy włosów
 - b Strona przednia wygładzająca (płaska)
 - c Strona tylna kształtująca (wypukła)
- 4 Wylot jonów

Uruchamianie

Usunąć naklejki i folie. Zwracać uwagę na to, aby na włosiu nie pozostawały kłaczki ani włosy.

- Podłączyć urządzenia i umieścić go na płaskiej powierzchni, odpornej na ciepło.

Obsługa urządzenia

Włączyć urządzenie włącznikiem, zaświeci się kontrolka LED, urządzenie będzie nagrzewało się przez około 2 minuty.

Sposób użycia

- Urządzenie stosować tylko na suchych włosach.

Stać jonizacja zmniejsza elektryzowanie się włosów (fruwanie) i nadaje im połysk oraz miękkość.

Uwaga! Nie nawijać pasemek włosów wielokrotnie na szczotkę Multistylery, aby zapobiec ich splątaniu.

Wygładzanie włosów (rys. A)

Przystawić szczotkę stroną **3b** do nasady włosów i równomiernie przeciągnąć do końców.

Podkręcanie włosów na zewnątrz/do wewnątrz (rys. B)

W celu podkręcenia włosów na końcach, przystawić włosie szczotki do końców włosów i obracać po stronie **3c** na zewnątrz lub do środka.

Zwiększanie objętości włosów (rys. C)

Przystawić włosie szczotki do nasady włosów, położyć pasmo włosów na stronie **3c** i pociągnąć nieco szczotkę do góry.

Effekt skręconych włosów (rys. D)

W celu uzyskania efektu falowanych i skręconych włosów, ustawić szczotkę pionowo i zakręcić nieco cienkie pasemka włosów. Jednocześnie szczotkę przesuwając do dołu.

Jonizacja

Ta podgrzewana szczotka Multistylery jest wyposażona w generator jonów, który jest stale aktywny. Jony to występujące w naturze cząsteczki naładowane elektrycznie. Dzięki temu zastosowaniu włosy stają się miększe i dają się łatwiej rozczesać. Dodatkowo zmniejsza się „fruwanie“ i skręcanie się włosów.

Więcej informacji na temat stylizacji włosów przy użyciu urządzenia firmy Bosch można znaleźć na stronie www.bosch-personalstyle.com

Przechowywanie

Przed schowaniem zaczekać, aż urządzenie wystygnie i odłączyć wtyczkę kabla od gniazda elektrycznego.

Czyszczenie

⚠ Niebezpieczeństwo porażenia prądem!

Przed wyczyszczeniem zaczekać, aż urządzenie wystygnie i odłączyć wtyczkę kabla od gniazda elektrycznego.

Nigdy nie zanurzać urządzenia w wodzie.

Nie stosować myjek parowych.

- Urządzenie wycierać z zewnątrz tylko wilgotną ściereczką.
- Nie należy stosować szorstkich ani ściernych środków czyszczących.
- Regularnie usuwać włosy spomiędzy szczeciny.

Dane techniczne

Zasilanie elektryczne (napięcie – częstotliwość)	220 - 240 V~ 50 / 60 Hz
Moc	38 W

Ekologiczna utylizacja



To urządzenie jest oznaczone zgodnie z Dyrektywą Europejską 2012/19/UE oraz polską Ustawą z dnia 11 września 2015 r. „O zużyтым sprzęcie elektrycznym i elektronicznym” (Dz.U. z dn. 23.10.2015 poz. 11688) symbolem przekreślonego kontenera na odpady. Takie oznakowanie informuje, że sprzęt ten, po okresie jego użytkowania nie może być umieszczany łącznie z innymi odpadami pochodzącymi z gospodarstwa domowego. Użytkownik jest zobowiązany do oddania go prowadzącym zbieranie zużytego sprzętu elektrycznego i elektronicznego. Prowadzący zbieranie, w tym lokalne punkty zbiórki, sklepy oraz gminne jednostka, tworzą odpowiedni system umożliwiający oddanie tego sprzętu. Właściwe postępowanie ze zużyтым sprzętem elektrycznym i elektronicznym przyczynia się do uniknięcia szkodliwych dla zdrowia ludzi i środowiska naturalnego konsekwencji, wynikających z obecności składników niebezpiecznych oraz niewłaściwego składowania i przetwarzania takiego sprzętu.

Gwarancja

Dla urządzenia obowiązują warunki gwarancji wydanej przez nasze przedstawicielstwo handlowe w kraju zakupu. Dokładne informacje otrzymacie Państwo w każdej chwili w punkcie handlowym, w którym dokonano zakupu urządzenia. W celu skorzystania z usług gwarancyjnych konieczne jest przedłożenie dowodu kupna urządzenia. Warunki gwarancji regulowane są odpowiednimi przepisami Kodeksu cywilnego oraz Rozporządzeniem Rady Ministrów z dnia 30.05.1995 roku „W sprawie szczególnych warunków zawierania i wykonywania umów rzeczy ruchomych z udziałem konsumentów”.

Zmiany zastrzeżone.

Biztonsági előírások

Olvassa el figyelmesen a használati útmutatót, és eszerint cselekedjen. Az útmutatót őrizze meg! Ha a készüléket továbbadja, mellékelje hozzá ezt az útmutatót.

Ez a készülék háztartási, illetve háztartási jellegű, nem kereskedelmi jellegű használatra szolgál. Háztartási jellegű használat alatt például a boltok, irodák, mezőgazdasági és más kisipari üzemek személyzeti helyiségeiben való használatot, vagy panziókban, kisebb szállodákban és hasonló szálláshelyeken a vendégek általi használatot értjük.

⚠ Áramütésveszély és tűzveszély!

A készüléket csak belső helyiségekben, szobahőmérsékleten, legfeljebb 2000 m tengerszint feletti magasságig használja.

A készüléket csak a típustábla adatainak megfelelően csatlakoztassa és üzemeltesse.

8 év alatti gyermekek nem használhatják a készüléket.

Ezt a készüléket 8 évesnél idősebb gyermekek és csökkent fizikai, érzékelő vagy szellemi képességgel, illetve hiányos tapasztalattal és/vagy tudással rendelkező személyek akkor használhatják, ha valaki felügyeli őket, vagy ha valaki megtanította őket a készülék helyes használatára, és megértették az abból eredő veszélyeket.

Gyermekek nem játszhatnak a készülékkel. A tisztítást és a használó általi karbantartást gyermekek felügyelet nélkül nem végezhetik el.

Csak akkor használja, ha a vezeték és a készülék nem sérült.

A csatlakozódugót minden használat után, vagy hiba jelentkezésekor is húzza ki a csatlakozóaljzatból.

A készüléken javításokat, pl. a megrongálódott villamos csatlakozó vezeték cseréjét, csak a Vevőszolgálatunk végezhet, az Ön biztonsága érdekében.

A vezetéket

- ne érintse hozzá forró tárgyakhoz,
- ne húzza végig éles széleken,
- ne használja hordozó fogantyúként,
- szorosan tekerje fel.

A tisztítás előtt a hálózati csatlakozódugót húzza ki.

A hálózati csatlakozódugót ne a kábelnél fogva húzza ki.

A készüléket soha ne merítse vízbe.

Ne használjon gőzölő tisztítókészüléket.

A fűtőlapok átforrósodnak. A készüléknek mindig a markolatát fogja meg.

Csak száraz hajon használja. Tilos műhajon használni.

A készüléket csak hőálló felületre helyezze le.



Vízzel teli kád, mosóteknő vagy egyéb edények közelében ne használja a készüléket.

⚠ Életveszély!

Ne hagyja, hogy a készülék vízzel érintkezzen.

Még akkor is életveszély áll fenn, ha kikapcsolta a készüléket, ezért használat után, vagy ha megszakítja a használatát, húzza ki a csatlakozódugóját.

Nagyobb védelmet jelent, ha a lakás elektromos rendszerébe 30 mA-ig védő hibaáram-védőkapcsolót szereltet be. Kérjen tanácsot villanyszerelőtől.

⚠ Fulladásveszély!

Ne engedje a gyermekeknek, hogy a csomagolóanyagokkal játszanak.

⚠ Megégetés veszélye!

Kerülje el, hogy a készülék érintkezésbe kerüljön a bőrével.

Köszönjük, hogy megvásárolta ezt a Bosch készüléket. Ez a minőségi termék sok örömet szerez majd Önnek.

Ez a használati útmutató egy fűtött többfunkciós hajformázót ismertet.

Alkatrészek és kezelőelemek

- 1 Kapcsoló be / ki
- 2 LED be / ki
- 3 Többfunkciós hajformázó
 - a Sörtesorok
 - b Simító elülső oldal (lapos)
 - c Formázó hátsó oldal (ívelt)
- 4 Ionkibocsátó

Üzembe helyezés

Távolítsa el a matricákat és a fóliákat. Ügyeljen rá, hogy a sörték közé ne kerüljenek szőszök és hajszálak.

- Csatlakoztassa a készüléket, és helyezze egyenes, hőálló felületre.

A készülék kezelése

A készüléket a kapcsolóval kapcsolja be, a LED világít, a készülék kb. 2 percig felfűt.

Használat

- A készüléket csak száraz hajban használja.

A folyamatos ionizálás csökkenti a sztatikus feltöltődést (szálló hajszálakat) és a hajnak fényességet, selymességet kölcsönöz.

Figyelem! A tincseket ne tekerje rá többször a többfunkciós hajformázóra, hogy az összegubancolódást elkerülje.

Simítás (A ábrák)

A készüléket oldalával **3b** a haj tövéhez helyezzük, és egyenesen a hajszálak végéig húzzuk.

Kifelé/befelé göndörödő hullám (B ábrák)

A hajszálak végének célzott irányú hullámáért a sörtesorokat a haj tövéhez helyezzük, és az oldalon **3c** át kifelé, ill. befelé tekerjük.

Volumen (C ábrák)

Egy sörtesort a haj tövéhez helyezünk, a hajtincset az oldal **3c** köré fektetjük, és a készüléket egy kicsit felfelé húzzuk.

Göndör jelleg (D ábrák)

Enyhe formázáshoz a készüléket tartsa függőlegesen, és kicsit csavarjon be egy vékony tincset. Ugyanakkor lassan húzza lefelé a készüléket.

Ionizálás

Ez a fűtött többfunkciós hajformázó iongenerátorral van felszerelve, amely folyamatosan aktív. Az ionok a természetben előforduló elektromos töltésű részecskék. A haj az ion által lágyabb és könnyebben fésülhető lesz. Ezenkívül hatására a hajszálak kevésbé „szállnak” és göndörödnek.

További információ a Bosch hajformázásról: www.bosch-personalstyle.com

Tárolás

A készüléket hagyja lehűlni, mielőtt elrakná, és húzza ki a hálózati csatlakozódugót.

Tisztítás és ápolás

⚠ Áramütés veszélye!

Tisztítás előtt hagyja lehűlni a készüléket, és húzza ki a hálózati csatlakozódugót.

A készüléket soha ne tegye vízbe.

Gőztisztító készüléket ne használjon.

- A készüléket kívülről törölje át nedves törleruhával.
- Ne használjon karcoló vagy súroló tisztítószeret.
- A haját rendszeresen távolítsa el a sörték közül.

Műszaki adatok

Villamos csatlakoztatás (feszültség–frekvencia)	220-240 V~ 50/60 Hz
Teljesítmény	38 W

Ártalmatlanítás



A csomagolást környezetbarát módon ártalmatlanítsa. Ez a készülék az elhasznált villamossági és elektronikai készülékekről szóló 2012/19/EU irányelvnek megfelelő jelölést kapott. Ez az irányelv a már nem használt készülékek visszavételének és hasznosításának EU-szerte érvényes kereteit határozza meg. A jelenleg használatos ártalmatlanítási módokról érdeklődjön a szakkereskedésben.

Garanciális feltételek

A garanciális feltételeket a 151/2003. (IX.22.) számú kormányrendelet szabályozza. 3 munkanapon belüli meghibásodás esetén a készüléket a kereskedő kicseréli. Ezután vevőszolgálatunk gondoskodik a lehető legrövidebb időn belüli javításról. A garanciális szolgáltatásokat a vásárlásnál kapott, szabályosan kitöltött garanciajeggyel lehet igénybevenni, amely minden egyéb garanciális feltételt is részletesen ismertet. Minőségtanúsítás: A 2/1984. (111.10) BkM-lpM számú rendelete alapján, mint forgalmazó tanúsítjuk, hogy a készülék a vásárlási tájékoztatóban közölt adatoknak megfelel.

A változtatások jogát fenntartjuk.

Інструкції з техніки безпеки

Інструкцію з експлуатації треба уважно прочитати, діяти відносно до вказівок, що містяться в ній, і добре зберігати! Передаючи цей прилад іншій людині, дайте їй цю інструкцію. Цей прилад призначений для некомерційного використання в домашніх умовах або в умовах, подібних до домашніх. Під подібними до домашніх умовами слід розуміти, наприклад, використання у приміщеннях для співробітників в магазинах, офісах, на сільськогосподарських та інших промислових підприємствах, а також використання гостями в пансіонах, невеликих готелях та подібних місцях тимчасового проживання.

⚠ Небезпека враження електричним струмом і пожежі!

Використовуйте прилад лише всередині приміщень при кімнатній температурі на висоті не вище 2000 м над рівнем моря. Прилад дозволяється вмикати у розетку і експлуатувати лише відповідно до даних, зазначених на заводській табличці.

Дітям віком до 8 років забороняється користуватися приладом.

Цим приладом дозволяється користуватися дітям віком понад 8 років і особам з обмеженими психічними, чуттєвими або розумовими здатностями або недостатнім досвідом та/або недостатніми знаннями, якщо вони роблять це під наглядом або пройшли відповідний інструктаж стосовно безпечного використання приладу та зрозуміли небезпеку, пов'язану з приладом. Дітям забороняється гратися з приладом. Дітям, які не перебувають під наглядом, не дозволяється здійснювати очищення та роботи з технічного обслуговування приладу. Приладом дозволяється користуватися лише за умови відсутності пошкоджень шнура і самого приладу.

Після користування або при несправностях витягуйте штепсель з розетки. Щоб уникнути небезпек, ремонтувати прилад, напр., міняти пошкоджений шнур, дозволяється лише в нашій сервісній майстерні.

Шнур

- не повинен торкатися гарячих предметів,
- не можна тягнути через гострі краї,
- не можна використовувати для перенесення приладу,
- повністю розмотайте кабель.

Перед очищенням приладу слід штепсель з розетки. Виймайте штепсельну вилку із розетки, тримаючи її за корпус – не тягніть за шнур. Ніколи не занурюйте пристрій у воду. Ніколи не використовуйте паровий очищувач.

Нагрівальний елемент нагрівається. Тримайте прилад тільки за рукоятку. Використовуйте прилад лише на сухому волоссі, ні в якому разі не використовуйте його на штучному волоссі. Ставте прилад лише на термостійкі поверхні.



Не користуйтеся приладом поблизу ванни, раковини чи інших ємностей, в яких міститься вода.

⚠ Небезпека для життя!

Не допускайте контакту приладу з водою. Прилад становить загрозу навіть з вимкненим живленням; вимикайте прилад з розетки після кожного використання та в разі перерви в роботі. Для додаткової безпеки рекомендується встановити в електромережі пристрій захисного вимикання, номінальний залишковий струм якого не перевищує 30 мА. Проконсультуйтеся з електриком.

⚠ Небезпека ядухи!

Не дозволяйте дітям гратися з пакувальними матеріалами.

⚠ Небезпека опіків!

Уникайте контактів приладу зі шкірою.

Щиро дякуємо Вам за те, що Ви обрали прилад компанії Bosch. Ви придбали високоякісний товар, яким Ви завжди будете задоволені.

У цій інструкції з експлуатації описано універсальну щітку-плойку.

Деталі та елементи управління

- 1 Вимикач Увімк./Вимк.
- 2 Світлодіодний індикатор Увімк./Вимк.
- 3 Універсальна щітка-плойка
 - a Щетина
 - b Передній бік – для випрямлення (плоский)
 - c Задній бік – для надання форми (фігурний)
- 4 Випускний отвір іонізатора

Підготовка до роботи

Зніміть наявні наклейки та плівки. Переконайтеся, що на щетині немає ворсу або волосся.

- Підключіть прилад до електромережі та покладіть на рівну теплостійку поверхню.

Управління приладом

Увімкніть прилад вимикачем; засвітиться світлодіодний індикатор; прилад прогріватиметься приблизно 2 хвилини.

Застосування

- Використовуйте прилад лише для сухого волосся.

Неперервна іонізація нейтралізує статичний розряд, який інакше спричиняв би розлітання волосся, та робить волосся блискучим і слухняним.

Увага! Щоб волосся не заплуталося, не намотуйте його на універсальну щітку-плойку в кілька витків.

Випрямлення (мал. А)

Прикладіть прилад до коренів волосся боком **3b** і рівномірно протягніть його аж до кінчиків.

Загортання кінчиків назовні або всередину (мал. В)

Щоб загорнути кінчики волосся в той чи інший бік, прикладіть щетину до кінчиків волосся й оберніть прилад через бік **3c** назовні або всередину.

Надання об'єму (мал. С)

Прикладіть щетину до коренів волосся, укладіть пасма через бік **3c** і потягніть прилад трохи вгору.

Закручування кучерів (мал. D)

Для простого надання форми розташуйте прилад вертикально і трохи накрутіть на нього тонке пасмо волосся. Водночас із цим повільно тягніть прилад униз.

Іонізація

Ця універсальна щітка-плойка устаткована іонізатором неперервної дії. Іони – це електрично заряджені частинки, що існують у природі. Під впливом іонізації волосся стає м'якшим і краще розчісується. Окрім того, волосся менше розплітається і в'ється.

Для отримання додаткової інформації з укладання волосся за допомогою приладів Bosch відвідайте веб-сайт www.bosch-personalstyle.com

Зберігання

Перед зберіганням приладу дайте приладу охолонути і витягніть штепсель із розетки.

Чищення та догляд

⚠ Небезпека ураження електричним струмом!

Перед очищенням приладу дайте йому охолонути і витягніть штепсель із розетки. У жодному разі не занурюйте прилад у воду. Не використовуйте парочисник.

- Протріть зовнішню поверхню приладу лише вологою ганчіркою.
- Не застосовуйте гострі чи абразивні засоби для чищення.
- Регулярно видаляйте волосся з проміжків між окремими щетинками.

Технічні характеристики

Електричне живлення (напруга – частота)	220 - 240 В~ 50 / 60 Гц
Потужність	38 Вт

Утилізація



Цей прилад маркіровано згідно положень європейської Директиви 2012/19/EU стосовно електронних та електроприладів, що були у використанні (waste electrical and electronic equipment – WEEE). Директивою визначаються можливості, які є дійсними у межах Європейського союзу, щодо прийняття назад та утилізації бувших у використанні приладів. Про актуальні можливості для видалення можна дізнатися в спеціалізованому магазині.

Умови гарантії

Стосовно цього приладу діють умови гарантії, щоб були опубліковані нашим компетентним представництвом в країні, в якій Ви придбали прилад. Ви можете в будь-який час одержати умови гарантії у спеціалізованому магазині, в якому Ви придбали прилад, або безпосередньо в нашому представництві у Вас в країні. Умови гарантії для Німеччини та адреси Ви знайдете на останніх чотирьох сторінках цієї брошури. Крім того, умови гарантії розміщені також і в Інтернеті за зазначеною адресою. Для користування гарантійними послугами необхідно в будь-якому випадку показати квитанцію про оплату.

Можливі зміни.

Указания по безопасности

Внимательно прочтите инструкцию по эксплуатации, соблюдайте ее указания и тщательно храните ее!

Передавая прибор другому человеку, дайте ему эту инструкцию.

Данный прибор предназначен для домашнего использования, или для использования в некоммерческой, бытовой среде.

⚠ Опасность поражения током и возгорания!

Используйте прибор только внутри помещений при комнатной температуре на высоте не выше 2000 м над уровнем моря. При подключении прибора и его эксплуатации соблюдайте данные, приведенные на заводской табличке.

Детям в возрасте до 8 лет нельзя пользоваться прибором.

Этот прибор могут использовать дети старше 8 лет и лица с ограниченными физическими, сенсорными или умственными способностями или не имеющими достаточного опыта или знаний, если они находятся под присмотром или прошли соответствующий инструктаж относительно безопасного пользования прибором и уяснили для себя, какую опасность несет в себе прибор. Детям нельзя играть с прибором.

Техническое обслуживание или чистку прибора не разрешается проводить детям без присмотра взрослых.

Пользоваться прибором допускается только при отсутствии повреждений кабеля и прибора.

После каждого использования прибора или в случае его неисправности вынимайте вилку из розетки.

Ремонт прибора (напр., замену поврежденного сетевого кабеля) разрешается производить из соображений безопасности только нашей сервисной службе.

Электрический кабель не должен

- соприкасаться с горячими предметами;
- протягиваться через острые кромки;
- использоваться в качестве ручки для ношения прибора;
- быть намотан туго.

Перед чисткой выньте вилку сетевого провода из розетки. Не вытягивайте штепсельную вилку из розетки, взявшись за кабель. Ни в коем случае не погружайте прибор в воду. Не используйте паровые очистители.

Нагревательный элемент сильно нагревается. Держите прибор только за ручку. Волосы должны быть сухими. Прибор не предназначен для искусственных волос. Ставьте прибор только на термостойкие поверхности.



Не пользуйтесь прибором рядом с водой, налитой в ванну, раковину или иные емкости.

⚠ Опасность для жизни!

Ни в коем случае не допускайте контакта прибора с водой. Опасность сохраняется, даже если прибор выключен, поэтому после пользования прибором и в случае перерывов при пользовании им необходимо вынимать вилку из розетки. Дополнительную защиту обеспечивает встраивание автомата защитного отключения до 30 мА в электропроводку здания. Посоветуйтесь со специалистом-электромонтажником.

⚠ Опасность удушения!

Не разрешайте детям играть с упаковочным материалом.

⚠ Опасность ожогов!

Избегайте любых контактов с кожей.

Поздравляем с приобретением данного прибора компании Bosch. Вы приобрели высококачественное изделие, которое доставит Вам массу удовольствия.

данной инструкции по эксплуатации описан мультистайлер с функцией нагрева.

Элементы управления и аксессуары

- 1 Переключатель вкл. / выкл.
- 2 Светодиод вкл. / выкл.
- 3 Мультистайлер
 - a Ряды щетинок
 - b Передняя сторона (плоская) для выпрямления волос
 - c Задняя сторона (выпуклая) для укладки волос
- 4 Отверстие для ионизации

Подготовка к работе

Удалите имеющиеся наклейки и пленки. Следите за тем, чтобы на щетинках не оставались ворсинки и волосы.

- Подключите прибор и установите на ровную поверхность, не чувствительную к тепловому воздействию.

Пользование прибором

Включите прибор переключателем, загорится светодиод, прибор разогревается примерно 2 минуты.

Использование

- Используйте прибор только на сухих волосах.

За счет постоянной ионизации снижается статический заряд (курчавость волос); волосы приобретают шелковистость и блеск.

Внимание! Не наматывайте пряди волос несколькими витками на мультистайлер, чтобы они не запутались.

Выпрямление (рисунки А)

Установите прибор стороной **3b** к корням волос и равномерно проведите им до кончиков.

Завивка наружу или внутрь (рисунки В)

Для целенаправленной завивки кончиков волос установите прибор рядами щетинок к концам волос и поверните его через сторону **3c** наружу или внутрь.

Объем (рисунки С)

Установите прибор одним рядом щетинок к корням волос, уложите прядь волос вокруг стороны **3c** и оттяните прибор немного вверх.

Завивка (рисунок D)

Для легкой укладки держите прибор вертикально и слегка намотайте тонкую прядь волос. Одновременно медленно переместите прибор вниз.

Ионизация

Этот мультистайлер с функцией нагрева оборудован постоянно работающим ионным генератором. Ионы – это существующие в природе электрически заряженные частицы. При воздействии ионов волосы становятся более мягкими и легче расчесываются. Кроме того, волосы меньше «разлетаются» и путаются.

Дополнительная информация на тему дизайна причесок фирмы Bosch приведена на интернет-сайте www.bosch-personalstyle.com

Хранение

Прежде чем положить прибор на место, дождитесь, пока он остынет, и выньте штекер из розетки.

Чистка и уход

Опасность поражения током!

Перед очисткой прибора дождитесь, пока он остынет, и выньте штекер из розетки.

Запрещается погружать прибор в воду. Не используйте паровые очистители.

- Протирайте прибор снаружи только влажной материей.
- Не используйте агрессивные или абразивные чистящие средства.
- Регулярно удаляйте волосы в промежутках между щетинками.

Технические данные

Электропитание (напряжение – частота)	220 - 240 В~ 50 / 60 Гц
Мощность	38 Вт

Утилизация



Утилизируйте упаковку с использованием экологически безопасных методов. Данный прибор имеет отметку о соответствии европейским нормам 2012/19/EU утилизации электрических и электронных приборов (waste electrical and electronic equipment – WEEE). Данные нормы определяют действующие на территории Евросоюза правила возврата и утилизации старых приборов. Информацию об актуальных возможностях утилизации Вы можете получить в магазине, в котором Вы приобрели прибор.

Условия гарантийного обслуживания

Получить исчерпывающую информацию об условиях гарантийного обслуживания Вы можете в Вашем ближайшем авторизованном сервисном центре, или в сервисном центре от производителя ООО «БСХ Бытовая техника», или в сопроводительной документации.

Мы оставляем за собой право на внесение изменений.

التنظيف والعناية

⚠ خطر الصعق الكهربائي!

اترك الجهاز ليحفظ قبل التنظيف وانزع قابس الطاقة.
لا تغمر الماكينة في الماء أبداً.
لا تستخدم جهاز التنظيف البخار.

- امسح الجهاز من الخارج بقطعة قماش مبللة.
- لا تستخدم أي منظفات سنفرة أو مواد تنظيف حادة.
- قم بصفة منتظمة بإزالة الشعر المحشور بين أسنان الفرشاة.

البيانات التقنية

التوصيل بالكهرباء (الجهد - التردد)	220-240 فولت~ 50/60 هرتز
القدرة	38 وات

التخلص من الجهاز

تخلص من عبوة الجهاز باسلوب يدعم الحفاظ على البيئة. هذا الجهاز مطابق للمواصفة الأوروبية 19/2012/المجموعة الاقتصادية الأوروبية الخاصة بالأجهزة الكهربائية والإلكترونية القديمة (waste electrical and electronic equipment - WEEE). وهذه المواصفة تحدد الإطار العام لقواعد تسري في جميع دول الاتحاد الأوروبي بخصوص استعادة الأجهزة القديمة وإعادة استغلالها. قومي باستشارة موزعك المحلي لمعرفة احدث الانظمة المتبعة حالياً للتخلص من الاجهزة القديمة.

شروط الضمان

يتم تحديد شروط الضمان لهذا الجهاز من قبل ممثلنا في الدولة التي يتم فيها بيع الجهاز.
يمكنك الحصول على تفاصيل هذه الشروط من قبل الموزع الذي اشتريت منه الجهاز. يرجى إحضار فاتورة أو إيصال الشراء في حال أصاب جهازك أي طارئ يغطيه الضمان.

نحتفظ بحقنا في إجراء أية تعديلات.

الاستخدام

■ لا تستخدم الجهاز إلا مع الشعر الجاف.

التأين الدائم من شأنه أن يعمل على تقليل الشحنات الكهربائية الاستاتيكية (الشعر الهائش) ويكسب الشعر مظهرًا لامعًا ومرونة فائقة.

تنبيه هام! لا تقم بلف خصل الشعر عدة مرات حول مصفف الشعر المتعدد تجنبًا لتشابكه.

تنعيم (الصورة A)

ضع الجهاز من جانب **3b** على حزمة الشعر ومرره بشكل منتظم حتى الأطراف.

التموج الداخلي والخارجي (الصورة B)

للحصول على درجة التموج المرادة في حزمة الشعر ضع صفوف الشعريرات في أطراف الشعر وقم بتدوير الشعر للخارج من خلال الجانب **3c**.

الخصلات (الصورة C)

ضع أحد صفوف الشعريرات في حزمة الشعر، وأدخل خصلات الشعر حول الجانب **3c** واسحب الجهاز إلى الخارج قليلًا.

نمط الشعر المجدد (الصورة D)

لسهولة تشكيل الشعر اضبط الجهاز في وضع عمودي ودور خصلات الشعر الرقيقة قليلًا. وفي الوقت ذاته اسحب الجهاز ببطء إلى الأسفل.

التأين

مصفف الشعر المتعدد المسخن هذا مزود بمولد أيوني يكون فعالًا دائمًا. الأيونات عبارة عن جزيئات موجودة في الطبيعة ومشحونة كهربائيًا. وبذلك يصبح الشعر أنعم ويمكن تمشيطه بصورة أفضل. كما أنه يقل «تطاير» الشعر وتشابكه.

لمزيد من المعلومات عن موضوع

Bosch-Styling يمكنك زيارة الرابط

www.bosch-personalstyle.com

التخزين

اترك الجهاز ليحفظ قبل التخزين وانزع قابس الطاقة.

نتقدم لكم بأصدق التهاني على شرائكم هذا الجهاز المنتج من شركة **Bosch**. بشرائكم لهذا الجهاز يتوفر لكم جهاز على مستوى عالي من الجودة مما سيبعث السرور في أنفسكم عند استعماله في كل مرة.

يقدم دليل الاستخدام هذا شرحًا لمصفف شعرٍ متعدد بطريقة التسخين.

القطع وعناصر الاستعمال

- 1 تشغيل/ إطفاء المفتاح
- 2 تشغيل/ إطفاء لمبة LED
- 3 مصفف شعر متعدد
- a صفوف من الشعريرات
- b مقدّم الشعر ناعم (مستوى)
- c مؤخر الشعر مموج (مقوّس)
- 4 مخرج الأيونات

التشغيل

قم بإزالة أي ملصقات أو رقائق على الجهاز. احرص على مراعاة أن تظل الفرشاة خالية من الوبر والشعر. ■ وصل الجهاز وضعه على سطحٍ مستقيم غير مقاومٍ للحرارة.

استعمال الجهاز

قم بتشغيل الجهاز باستخدام المفتاح، فتضيء لمبة LED، ويسخن الجهاز لمدة 2 دقيقتين.

- كبل الإمداد بالكهرباء يجب عدم تعريضه
- للتلامس مع أجزاء ساخنة؛
- للسحب فوق حواف حادة؛
- للاستخدام كمقبض لحمل الجهاز؛
- قومي بلف الشعر بطريقة متناغمة.

يجب إخراج قابس الجهاز من مقبس التغذية بالتيار الكهربائي قبل التنظيف.
لا تسحب قابس الكهرباء بمسكه من الكبل.
يحظر وبصورة مطلقة غمر في الماء.
يجب عدم استخدام أجهزة تنظيف البخار.

عنصر التسخين سيصبح ساخنا. يجب عدم الإمساك بالجهاز إلا من المقبض فقط.
يجب عدم استخدام الجهاز إلا مع شعر جاف، كما يجب عدم استخدام الجهاز مع شعر مصنوع من لدائن اصطناعية.
يجب عدم وضع الجهاز إلا على أسطح غير حساسة للحرارة.

يجب عدم استخدام الجهاز بالقرب من ماء موجود في أحواض استحمام
(بانيو) أو أحواض غسل أو أوعية أو حاويات أخرى.



⚠ خطر على الحياة!

يجب تجنب حدوث أي تلامس للجهاز مع ماء.
الخطر يكون قائما أيضا حتى ولو كان الجهاز في وضع إيقاف التشغيل، لهذا السبب يجب إخراج قابس الجهاز من مقبس التغذية بالتيار الكهربائي بعد الانتهاء من الاستخدام وعند التوقف عن التشغيل بصورة مؤقتة أثناء الاستخدام.
ويمكن تحقيق حماية إضافية من خلال تركيب قاطع دائرة واقية من تيار العطل بقدرة تصل حتى 30 ملي أمبير في نطاق التركيبات الكهربائية المنزلية. فيما يتعلق بذلك يرجى منكم استشارة تقني تركيبات كهربائية.

⚠ خطر الاختناق!

يجب عدم السماح لأطفال باللعب بمواد التغليف.

⚠ خطر حدوث حروق!

يجب تجنب حدوث أي تلامس بين الجهاز والجلد.

تعليمات الأمان

برجاء قراءة إرشادات الاستخدام بأكملها بعناية والتعامل مع الجهاز بالأسلوب الموضح فيها، والحفاظ عليها للرجوع إليها عند الحاجة! في حالة قيامكم بإعطاء الجهاز لشخص آخر يرجى منكم تسليمه إرشادات الاستخدام هذه سويا مع الجهاز.

هذا الجهاز معد ومخصص للاستخدام المنزلي أو للاستخدام في التطبيقات غير التجارية أو الاحترافية المشابهة للتطبيقات المنزلية. الاستخدام في التطبيقات المشابهة للتطبيقات المنزلية يشمل على سبيل المثال الاستخدام في الغرف المخصصة للعاملين في المتاجر أو المكاتب أو المؤسسات الزراعية وغيرها من المؤسسات المهنية، وكذلك الاستخدام من قبل نزلاء البنسيونات والفنادق الصغيرة ومنشآت السكنى المشابهة.

⚠️ خطر حدوث صدمة كهربائية وخطر حدوث حريق!

لا تستخدم الجهاز سوى في الأماكن الداخلية وفي درجة حرارة الغرفة، وعلى ارتفاع أقل من 2000 متر فوق مستوى سطح البحر. يجب عدم توصيل وتشغيل الجهاز إلا وفقا للبيانات المنصوص عليها في لوحة بيانات الطراز.

يحظر تشغيل الجهاز من قبل أطفال يقل عمرهم عن 8 سنوات.

هذا الجهاز يمكن أن يتم استخدامه من قبل أطفال يبلغ عمرهم 8 سنوات أو ما يزيد عن ذلك ومن قبل أشخاص ذوي قدرات بدنية أو حسية أو ذهنية محدودة أو نقص في الخبرة و/أو نقص في المعارف والمعلومات، وذلك عندما يكون جاري الإشراف عليهم أو بعد أن يكون قد تم إعطائهم إرشادات تفصيلية بشأن كيفية الاستخدام الآمن للجهاز وبعد أن يكونوا قد فهموا جيدا الأخطار المترتبة على استخدام الجهاز. يجب عدم السماح للأطفال بأن يقوموا باللعب بالجهاز. لا يسمح بإجراء أعمال تنظيف وصيانة الجهاز من قبل المستخدم من قبل أطفال بدون أن يكون جاري الإشراف عليهم عند قيامهم بذلك.

لا يستخدم إلا إذا لم يكن في التوصيلات أو الجهاز أي أضرار.

يجب إخراج قابس الجهاز من مقبس التغذية بالتيار الكهربائي بعد الانتهاء من الاستخدام في كل مرة أو في حالة حدوث خلل.

لا يسمح بإجراء أية أعمال إصلاح، مثل استبدال كبل إمداد بالكهرباء تالف، إلا من قبل خدمة العملاء التابعة لشركتنا، وذلك لتجنب تعريض أشخاص أو أشياء للخطر.

Kundendienst – Customer Service

DE Deutschland, Germany

BSH Hausgeräte Service GmbH
Zentralwerkstatt für kleine
Hausgeräte
Trautskirchener Strasse 6-8
90431 Nürnberg

Online Auftragsstatus, Filterbeutel-
Konfigurator und viele weitere
Infos unter:
www.bosch-home.com

Reparaturservice, Ersatzteile &
Zubehör, Produkt-Informationen:
Tel.: 0911 70 440 040
mailto:cp-servicecenter@
bshg.com

Wir sind an 365 Tagen rund um die Uhr
erreichbar.

AE United Arab Emirates,

الإمارات العربية المتحدة

BSH Home Appliances FZE
Round About 13,
Plot Nr MO-0532A
Jebel Ali Free Zone – Dubai
Tel.: 04 881 4401
mailto:service.uae@bshg.com
www.bosch-home.com/ae

AL Republika e Shqiperise, Albania

ELEKTRO-SERVIS sh.p.k
Rr. Shkelqim Fusha, Selite,
Pallati "Matrix Konstruksion",
Kati 0 dhe +1
1023 Tirane
Tel.: 4 2278 130, -131
Fax: 4 2278 130
mailto:info@elektro-servis.com

EXPERT SERVIS

Rruga e Kavajes,
Kulla B Nr 223/1 Kati I
1023 Tirane
Tel.: 4 480 6061
Tel.: 4 227 4941
Fax: 4 227 0448
Cel: +355 069 60 45555
mailto:info@expert-servis.al

AT Österreich, Austria

BSH Hausgeräte
Gesellschaft mbH
Werkskundendienst
für Hausgeräte
Quellenstrasse 2
1100 Wien
Online Reparaturannahme,
Ersatzteile und Zubehör und
viele weitere Infos unter:
www.bosch-home.at
Reparaturservice, Ersatzteile &
Zubehör, Produktinformationen
Tel.: 0810 550 511
mailto:vie-stoerungsannahme@
bshg.com

Wir sind an 365 Tagen rund um die Uhr
für Sie erreichbar.

02/16

AU Australia

BSH Home Appliances Pty. Ltd.
7-9 Arco Lane
HEATHERTON, Victoria 3202
Tel.: 1300 368 339
mailto:bshau-as@bshg.com
www.bosch-home.com.au

BA Bosna i Hercegovina, Bosnia-Herzegovina

"HIGH" d.o.o.
Gradačacka 29b
71000 Sarajevo
Tel.: 061 10 09 05
Fax: 033 21 35 13
mailto:bosch_siemens_sarajevo@
yahoo.com

BE Belgique, België, Belgium

BSH Home Appliances S.A.
Avenue du Laerbeek 74
Laarbeeklaan 74
1090 Bruxelles – Brussel
Tel.: 070 222 141
Fax: 024 757 291
mailto:bru-repairs@bshg.com
www.bosch-home.be

BG Bulgaria

BSH Domakinski Uredi
Bulgaria EOOD
115K Tsarigradsko Chausse Blvd.
European Trade Center Building,
5th floor
1784 Sofia
Tel.: 0700 208 17
Fax: 02 878 79 72
mailto:informacia.servis-bg@
bshg.com
www.bosch.home.bg

BH Bahrain, مملكة البحرين

Khalaifat Est.
P.O. Box 5111
Manama
Tel.: 01 7400 553
mailto:service@khalaifat.com

BY Belarus, Беларусь

ООО "БСХ Бытовая техника"
тел.: 495 737 2961
mailto:mok-kdhl@bshg.com

CH Schweiz, Suisse, Svizzera, Switzerland

BSH Hausgeräte AG
Werkskundendienst für
Hausgeräte
Fahrweidstrasse 80
8954 Geroldswil
mailto:ch-info.hausgeraete@
bshg.com
Service Tel.: 0848 840 040
Service Fax: 0848 840 041
mailto:ch-reparatur@bshg.com
Ersatzteile Tel.: 0848 880 080
Ersatzteile Fax: 0848 880 081
mailto:ch-ersatzteil@bshg.com
www.bosch-home.com

CY Cyprus, Κύπρος

BSH Ikiakes Syskeves-Service
39, Arh. Makaariou III Str.
2407 Egomi/Nikosia (Lefkosia)
Tel.: 7777 8007
Fax: 022 658 128
mailto:bsh.service.cyprus@
cytanet.com.cy

CZ Česká Republika, Czech Republic

BSH domácí spotřebiče s.r.o.
Firemní servis domácích
spotřebičů
Pekařská 10b
155 00 Praha 5
Tel.: 0251 095 546
Fax: 0251 095 549
www.bosch-home.com/cz

DK Danmark, Denmark

BSH Hvidevarer A/S
Telegrafvej 4
2750 Ballerup
Tel.: 44 89 89 85
Fax: 44 89 89 86
mailto:BSH-Service.dk@
BSHG.com
www.bosch-home.dk

EE Eesti, Estonia

SIMSON OÜ
Raua 55
10152 Tallinn
Tel.: 0627 8730
Fax: 0627 8733
mailto:teenindus@simson.ee

ES España, Spain

BSH Electrodomésticos
España S.A.
Servicio Oficial del Fabricante
Parque Empresarial PLAZA,
C/ Manfredonia, 6
50197 Zaragoza
Tel.: 902 245 255 o 976 305 713
Fax: 976 578 425
mailto:CAU-Bosch@bshg.com
www.bosch-home.es

FI Suomi, Finland

BSH Kodinkoneet Oy
Itälähdenkatu 18 A, PL 123
00201 Helsinki
Tel.: 0207 510 700
Fax: 0207 510 780
mailto:Bosch-Service-
FI@bshg.com
www.bosch-home.fi
Lankapuhelimesta 8,28 snt/puhelu
+ 7 snt/min (alv 24%)
Matkapuhelimesta 8,28 snt/puhelu
+ 17 snt/min (alv 24%)

FR France

BSH Electroménager S.A.S.
50 rue Ardoin – BP 47
93401 SAINT-OUEN cedex
Service interventions à domicile:
01 40 10 11 00

Service Consommateurs:
0 892 698 010 (0,34 € TTC/mn)
mailto:soa-bosch-conso@bshg.com
Service Pièces Détachées et
Accessoires:
0 892 698 009 (0,34 € TTC/mn)
www.bosch-home.fr

GB Great Britain

BSH Home Appliances Ltd.
Grand Union House
Old Wolverton Road
Wolverton
Milton Keynes MK12 5PT
To arrange an engineer visit, to
order spare parts and accessories
or for product advice please visit
www.bosch-home.co.uk
or call
Tel.: 0344 892 8979*

*Calls are charged at the basic rate, please
check with your telephone service provider
for exact charges

GR Greece, Ελλάδα

BSH Ikiakes Siskeves A.B.E.
Central Branch Service
17 km E.O. Athinon-Lamias &
Potamou 20
14564 Kifisia
Πανελλήνιο τηλέφωνο: 181 82
(Αστική χρέωση)
www.bosch-home.gr

HK Hong Kong, 香港

BSH Home Appliances Limited
Unit 1 & 2, 3rd Floor
North Block, Skyway House
3 Sham Mong Road
Tai Kok Tsui, Kowloon
Hong Kong
Tel.: 2565 6151
Fax: 2565 6681
mailto:bosch.hk.service@bshg.com
www.bosch-home.cn

HR Hrvatska, Croatia

BSH kućni uređaji d.o.o.
Kneza Branimira 22
10000 Zagreb
Tel.: 01 552 08 88
Fax: 01 640 36 03
mailto:informacije.servis-hr@
bshg.com
www.bosch-home.com/hr

HU Magyarország, Hungary

BSH Háztartási Készülék
Kereskedelmi Kft.
Háztartási gépek márkaszervize
Királyhágó tér 8-9
1126 Budapest
Hibabejelentés
Tel.: +361 489 5461
Fax: +361 201 8786
mailto:hibabejelentes@bsh.hu
Alkatrészrendelés
Tel.: +361 489 5463
Fax: +361 201 8786
mailto:alkatrészrendeles@bsh.hu
www.bosch-home.com/hu

IE Republic of Ireland

BSH Home Appliances Ltd.
Unit F4, Ballymount Drive
Ballymount Industrial Estate
Walkinstown
Dublin 12
Service Requests,
Spares and Accessories
Tel.: 01450 2655*
Fax: 01450 2520
www.bosch-home.co.uk
*0.03 € per minute at peak.
Off peak 0.0088 € per minute

IL Israel, ישראל

C/S/B/ Home Appliance Ltd.
1, Hamasger St.
North Industrial Park
Lod, 7129801
Tel.: 08 9777 222
Fax: 08 9777 245
mailto:csb-serv@csb-ltd.co.il
www.bosch-home.co.il

IN India, Bhārat, भारत

BSH Household Appliances
Mfg. Pvt. Ltd.
Arena House, 2nd Floor, Main Bldg,
Plot No. 103, Road No. 12, MIDC,
Andheri East
Mumbai 400 093
Toll Free 1800 266 1880
www.bosch-home.com/in

IS Iceland

Smith & Norland hf.
Noatuni 4
105 Reykjavik
Tel.: 0520 3000
Fax: 0520 3101
www.sminor.is
IT Italia, Italy
BSH Elettrodomestici S.p.A.
Via. M. Nizzoli 1
20147 Milano (MI)
Numero verde 800 829 120
mailto:info@bosch-elettrodomestici.it
www.bosch-home.com/it

KZ Kazakhstan, Қазақстан

IP Turebekov Yerzhan
Nurmanovich
Jangeldina str. 15
Shimkent 160018
Tel.: 0522 31 00 06
mailto:evrika_kz@mail.ru

LB Lebanon, لبنان

Tehehi, Hana & Co.
Boulevard Dora 4043 Beyrouth
P.O. Box 90449
Jdeideh 1202 2040
Tel.: 01 255 211
mailto:Info@Tehehi-Hana.com

LT Lietuva, Lithuania

Senuku prekybos centras UAB
Jonavos g. 62
44192 Kaunas
Tel.: 0372 12146
Fax: 0372 12165
www.senukai.lt

LU Luxembourg

BSH électroménagers S.A.
13-15, ZI Breedeweues
1259 Senningerberg
Tel.: 26349 300
Fax: 26349 315
Reparaturen: lux-repair@bshg.com
Ersatzteile: lux-spare@bshg.com
www.bosch-home.com/lu

LV Latvija, Latvia

General Serviss Limited
Bullu street 70c
1067 Riga
Tel.: 07 42 41 37
mailto:bt@olimpeks.lv
Elkor Serviss
Brivibas gatve 201
1039 Riga
Tel.: 067 0705 20; -36
mailto:domoservice@elkor.lv
www.servisacentrs.lv

MD Moldova

S.R.L. "Rialto-Studio"
ул. Щуцева 98
2012 Кишинев
тел./факс: 022 23 81 80
mailto:bosch-md@mail.ru

ME Crna Gora, Montenegro

Elektronika komerc
Ul. Slobode 17
84000 Bijelo Polje
Tel./Fax: 050 432 575
Mobil: 069 324 812
mailto:ekobosch.servis@
t-com.me

MK Macedonia, Македонија

GORENEC
Jane Sandanski 69 lok.3
1000 Skopje
Tel.: 022 454 600
Mobil: 070 697 463
mailto:gore nec@yahoo.com

MT Malta

Oxford House Ltd.
Notabile Road
Mriehel BKR 14
Tel.: 021 442 334
Fax: 021 488 656
www.oxfordhouse.com.mt

MV Raajjeyge Jumhooriyyaa, Maldives

Lintel Investments
Ma. Maadheli, Majeedhee Magu
Malé
Tel.: 0331 0742
mailto:mohamed.zuhuree@
lintel.com.mv

NL Nederland, Netherlands

BSH Huishoudapparaten B.V.
Taurusavenue 36
2132 LS Hoofddorp
Storingsmelding:
Tel.: 088 424 4010
Fax: 088 424 4845
mailto:bosch-contactcenter@
bshg.com

Onderdelenverkoop:
Tel.: 088 424 4010
Fax: 088 424 4801
mailto:bosch-onderdelen@bshg.com
www.bosch-home.nl

NO Norge, Norway

BSH Husholdningsapparater A/S
Grensevingen 9
0661 Oslo
Tel.: 22 66 06 00
Fax: 22 66 05 50
mailto:Bosch-Service-NO@
bshg.com
www.bosch-home.no

NZ New Zealand

BSH Home Appliances Ltd.
Unit F 2, 4 Orbit Drive
Mairangi Bay
Auckland 0632
Tel.: 09 477 0492
Fax: 09 477 2647
mailto:bshnz-cs@bshg.com
www.bosch-home.co.nz

PL Polska, Poland

BSH Sprzęt Gospodarstwa
Domowego sp. z o.o.
Al. Jerozolimskie 183
02-222 Warszawa
Centrala Serwisu
Tel.: 801 191 534
Fax: 022 572 7709
mailto:Serwis.Fabryczny@bshg.com
www.bosch-home.pl

PT Portugal

BSHP Electrodomésticos Lda.
Rua Alto do Montijo, nº 15
2790-012 Carnaxide
Tel.: 214 250 730
Fax: 214 250 701
mailto:bosch.electrodomesticos.pt@
bshg.com
www.bosch-home.pt

RO România, Romania

BSH Electrocasnice srl.
Sos. Bucuresti-Ploiesti,
nr. 19-21, sect.1
13682 Bucuresti
Tel.: 021 203 9748
Fax: 021 203 9733
mailto:service.romania@bshg.com
www.bosch-home.ro

RU Russia, Россия

ООО "БСХ Бытовая техника"
Сервис от производителя
Малая Калужская 19/1
119071 Москва
тел.: 495 737 2961
mailto:mok-kdhl@bshg.com
www.bosch-home.com

SA Kingdom Saudi Arabia,

المملكة العربية السعودية
Abdul Latif Jameel Electronics
and Airconditioning Co. Ltd.
BOSCH Service centre,
Kilo 5 Old Makkah Road
(Next to Toyota), Jamiah Dist.
P.O.Box 7997
Jeddah 21472
Tel.: 800 244 0043
mailto:kunnumalsp@alj.com
www.aljelectronics.com.sa

SE Sverige, Sweden

BSH Home Appliances AB
Landsvägen 32
169 29 Solna
Tel.: 0771 11 22 77 local rate
mailto:Bosch-Service-SE@
bshg.com
www.bosch-home.se

SG Singapore, 新加坡

BSH Home Appliances Pte. Ltd.
TECHPLACE I and
Mo Kio Avenue 10
Block 4012 #01-01
569628 Singapore
Tel.: 6751 5000
Fax: 6751 5005
mailto:boschsgp.service@bshg.com
www.bosch-home.com.sg

SI Slovenija, Slovenia

BSH Hišni aparati d.o.o.
Litostrjoka 48
1000 Ljubljana
Tel.: 01 583 07 00
Fax: 01 583 08 89
mailto:informacije.servis@
bshg.com
www.bosch-home.com/si

SK Slovensko, Slovakia

BSH domácí spotřebiče s.r.o.
Organizačná zložka Bratislava
Galvaniho 17/C
821 04 Bratislava
Tel.: 02 44 45 20 41
mailto:opravy@bshg.com
www.bosch-home.com/sk

TR Türkiye, Turkey

BSH Ev Aletleri Sanayi
ve Ticaret A.S.
Fatih Sultan Mehmet Mahallesi
Balkan Caddesi No: 51
34771 Ümraniye, İstanbul
Tel.: 0 216 444 6333*
Fax: 0 216 528 9188
mailto:careline.turkey@bshg.com
www.bosch-home.com/tr
*Çağrı merkezini sabit hatlardan aramanın
bedelli şehir içi ücretlendirme, Cep
telefonlarından ise kullanılan tarifeye göre
değişkenlik göstermektedir

TW Taiwan, 台湾

我們期盼您不斷的鼓勵與指導,
任何諮詢或服務需求,
歡迎洽詢客服專線
BSH Home Appliances Private Limited
台北市內湖區洲子街80號11樓
11F., No.80, Zhouzi St., Neihu Dist.
Taipei City 11493
Tel.: 0800 368 888
Fax: 02 2627 9788
mailto:bshtzn-service@bshg.com
www.bosch-home.com.tw

UA Ukraine, Україна

ТОВ "БСХ Побутова Техніка"
тел.: 044 490 2095
mailto:bsh-service.ua@bshg.com
www.bosch-home.com.ua

XK Kosovo

NTP GAMA
Rruga Mag Prishtine-Ferizaj
70000 Ferizaj
Tel.: 0290 321 434
mailto:a_service@
gama-electronics.com

XS Srbija, Serbia

BSH Kućni aparati d.o.o.
Milutina Milankovića br. 9ž
11070 Novi Beograd
Tel.: 011 353 70 08
Fax: 011 205 23 89
mailto:informacije.servis-sr@
bshg.com
www.bosch-home.rs

ZA South Africa

BSH Home Appliances (Pty) Ltd.
15th Road Randjespark
Private Bag X36, Randjespark
1685 Midrand – Johannesburg
Tel.: 086 002 6724
Fax: 086 617 1780
mailto:applianceserviceza@
bshg.com
www.bosch-home.com/za

Garantiebedingungen

DEUTSCHLAND (DE)

Bosch-Infoteam

(Mo-Fr: 8.00-18.00 Uhr erreichbar)

Für Produktinformationen sowie Anwendungs- und Bedienungsfragen zu **kleinen Hausgeräten**:

Tel.: 0911 70 440 040 oder unter
bosch-infoteam@bshg.com

Für dieses Gerät leisten wir Garantie gemäß nachstehenden Bedingungen:

Nur für Deutschland gültig!

1. Wir beheben unentgeltlich nach Maßgabe der folgenden Bedingungen (Nr. 2–6) Mängel am Gerät, die nachweislich auf einem Material- und/oder Herstellungsfehler beruhen, wenn sie uns unverzüglich nach Feststellung und innerhalb von 24 Monaten nach Lieferung an den Erstendabnehmer gemeldet werden. Zeigt sich der Mangel innerhalb von 6 Monaten ab Lieferung, wird vermutet, dass es sich um einen Material- oder Herstellungsfehler handelt.

2. Die Garantie erstreckt sich nicht auf leicht zerbrechliche Teile wie z. B. Glas oder Kunststoff bzw. Glühlampen.

Eine Garantiepflicht wird nicht ausgelöst durch geringfügige Abweichungen von der Soll-Beschaffenheit, die für Wert und Gebrauchstauglichkeit des Gerätes unerheblich sind, oder durch Schäden aus chemischen und elektrochemischen Einwirkungen von Wasser, sowie allgemein aus anomalen Umweltbedingungen oder sachfremden Betriebsbedingungen oder wenn das Gerät sonst mit ungeeigneten Stoffen in Berührung gekommen ist. Ebenso kann keine Garantie übernommen werden, wenn die Mängel am Gerät auf Transportschäden, die nicht von uns zu vertreten sind, nicht fachgerechte Installation und Montage, Fehlgebrauch, eine nicht haushaltsübliche Nutzung, mangelnde Pflege oder Nichtbeachtung von Bedienungs- oder Montagehinweisen zurückzuführen sind.

Der Garantieanspruch erlischt, wenn Reparaturen oder Eingriffe von Personen vorgenommen werden, die hierzu von uns nicht ermächtigt sind, oder wenn unsere Geräte mit Ersatzteilen, Ergänzungs- oder Zubehörteilen versehen werden, die keine Originalteile sind und dadurch ein Defekt verursacht wird.

3. Die Garantieleistung erfolgt in der Weise, dass mangelhafte Teile nach unserer Wahl unentgeltlich instandgesetzt oder durch einwandfreie Teile ersetzt werden.

Geräte, die zumutbar (z. B. im PKW) transportiert werden können, und für die unter Bezugnahme auf diese Garantie eine Garantieleistung beansprucht wird, sind unserer nächstgelegenen Kundendienststelle oder unserem Vertragskundendienst zu übergeben oder zuzusenden. Instandsetzungen am Aufstellungsort können nur für stationär betriebene (feststehende) Geräte verlangt werden.

Es ist jeweils der Kaufbeleg mit Kauf- und/oder Lieferdatum vorzulegen. Ersetzte Teile gehen in unser Eigentum über.

4. Sofern die Nachbesserung von uns abgelehnt wird oder fehlschlägt, wird innerhalb der oben genannten Garantiezeit auf Wunsch des Endabnehmers kostenfrei gleichwertiger Ersatz geliefert.

5. Garantieleistungen bewirken weder eine Verlängerung der Garantiefrist, noch setzen sie eine neue Garantiefrist in Lauf. Die Garantiefrist für eingebaute Ersatzteile endet mit der Garantiefrist für das ganze Gerät.

6. Weitergehende oder andere Ansprüche, insbesondere solche auf Ersatz außerhalb des Gerätes entstandener Schäden sind – soweit eine Haftung nicht zwingend gesetzlich angeordnet ist – ausgeschlossen.

Diese Garantiebedingungen gelten für in Deutschland gekaufte Geräte. Werden Geräte ins Ausland verbracht, die die technischen Voraussetzungen (z. B. Spannung, Frequenz, Gasarten, etc.) für das entsprechende Land aufweisen und die für die jeweiligen Klima- und Umweltbedingungen geeignet sind, gelten diese Garantiebedingungen auch, soweit wir in dem entsprechenden Land ein Kundendienstnetz haben. Für im Ausland gekaufte Geräte gelten die von unserer jeweils zuständigen Landesvertretung herausgegebenen Garantiebedingungen. Diese können Sie über Ihren Fachhändler, bei dem Sie das Gerät gekauft haben, oder direkt bei unserer Landesvertretung anfordern.

Beachten Sie unser weiteres Kundendienst-Angebot:

Auch nach Ablauf der Garantie stehen Ihnen unser Werkskundendienst und unsere Servicepartner zur Verfügung.

Robert Bosch Hausgeräte GmbH
Carl-Wery-Straße 34
81739 München, GERMANY

 Beratung und Reparaturauftrag bei Störungen

DE 0911 70 440 040

AT 0810 550 511

CH 0848 840 040

Die Kontaktdaten aller Länder finden Sie im beiliegenden Kundendienst-Verzeichnis.

Robert Bosch Hausgeräte GmbH

Carl-Wery-Straße 34

81739 München, GERMANY

www.bosch-home.com



9001170766

950510