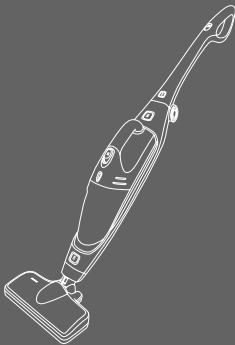


move
2in1



de Gebrauchsanweisung
en Instructions for use
fr Notice d'utilisation
it Istruzioni per l'uso
nl Gebruiksaanwijzing
da Brugsanvisning
no Bruksanvisning
sv Bruksanvisning
fi Käyttöohje
es Instrucciones de uso
pt Instruções de utilização

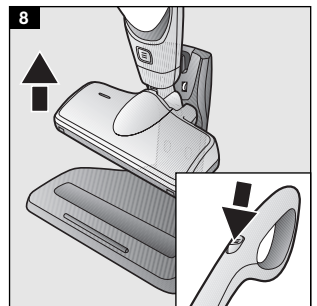
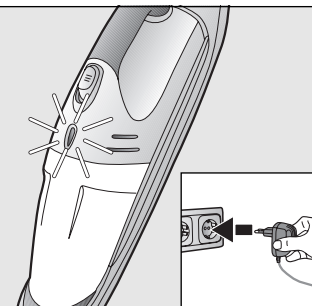
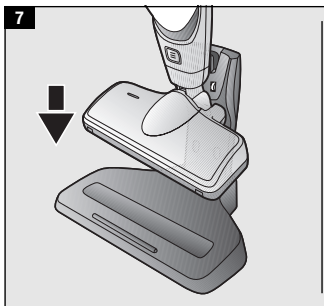
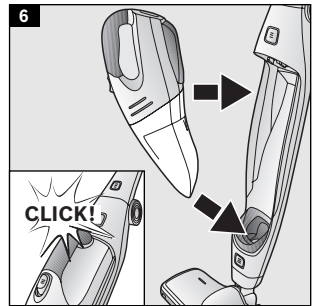
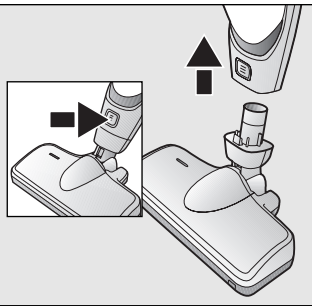
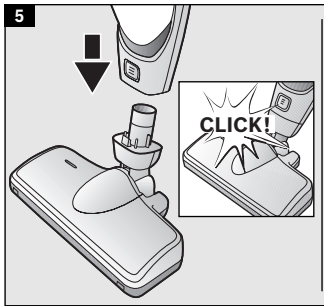
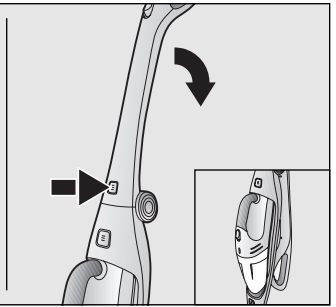
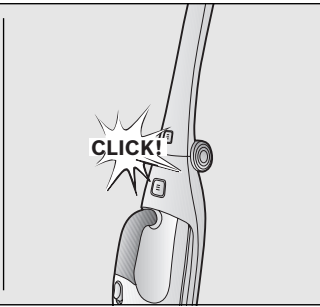
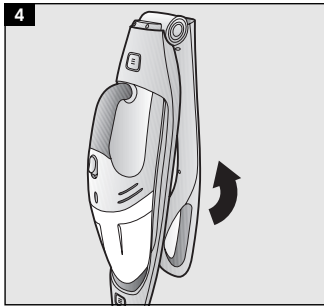
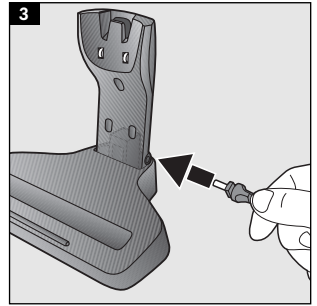
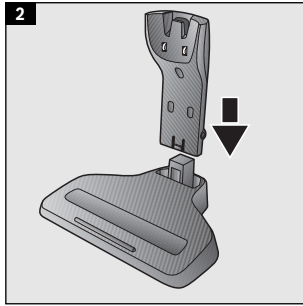
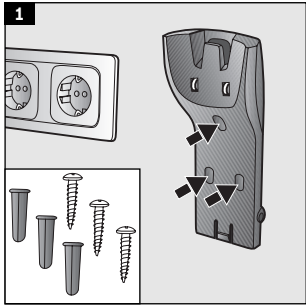
el Οδηγίες χρήσης
tr Kullanma kılavuzu
pl Instrukcja obsługi
hu Használati utasítás
bg Инструкции за ползване
ru Руководство по эксплуатации
ro Instrucțiuni de utilizare
uk Інструкція з експлуатації
ar إرشادات الاستخدام

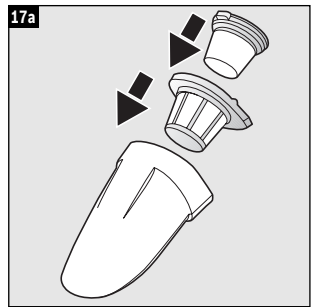
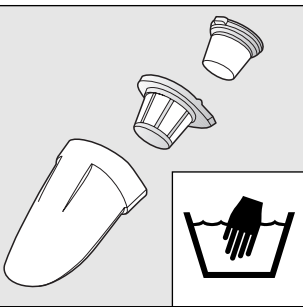
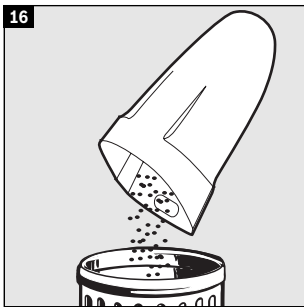
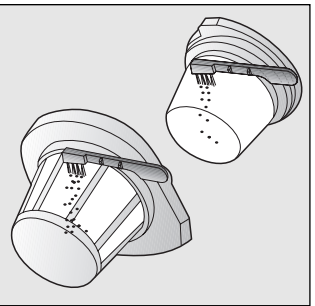
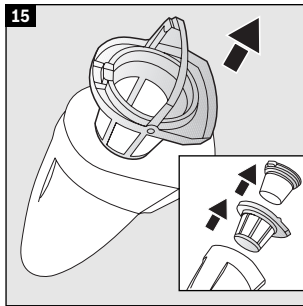
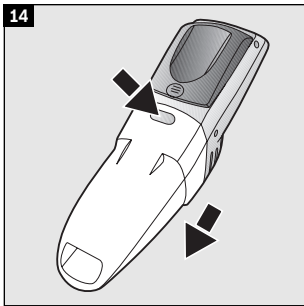
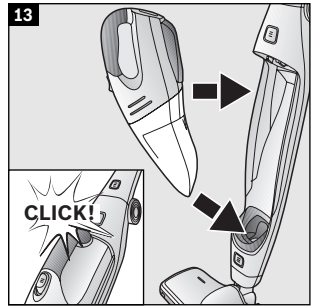
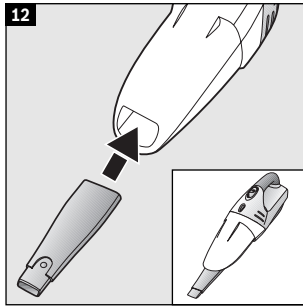
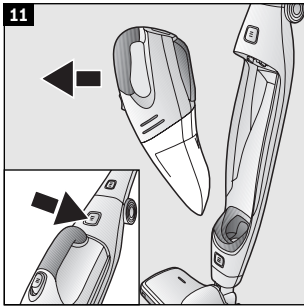
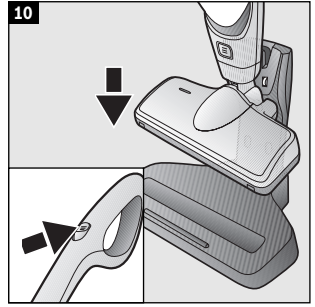
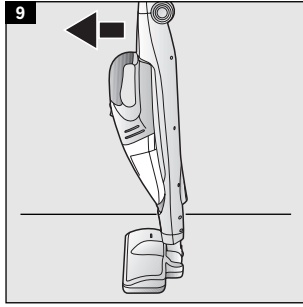
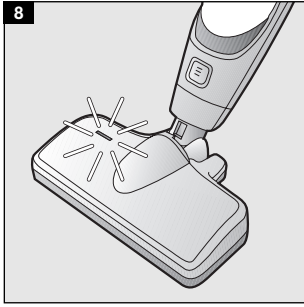
Let's **move**

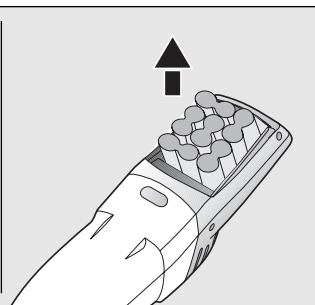
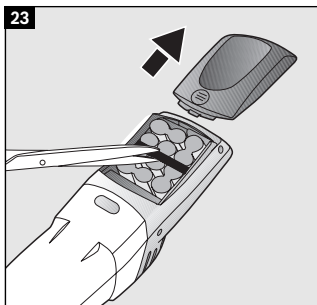
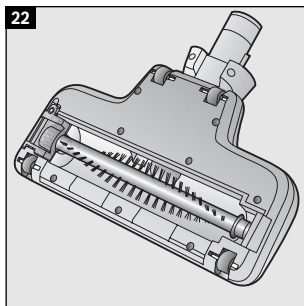
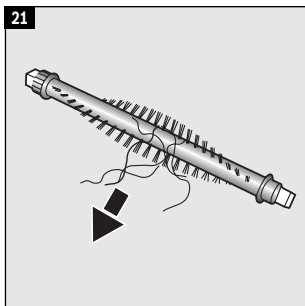
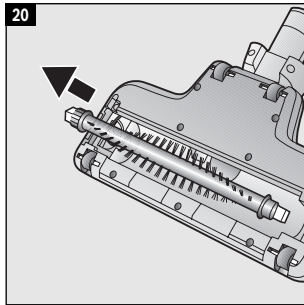
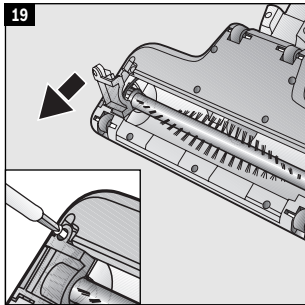
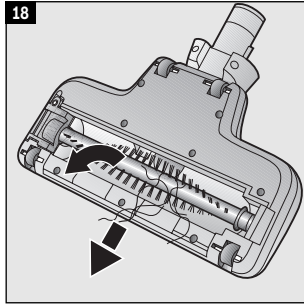
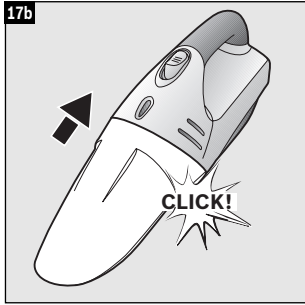


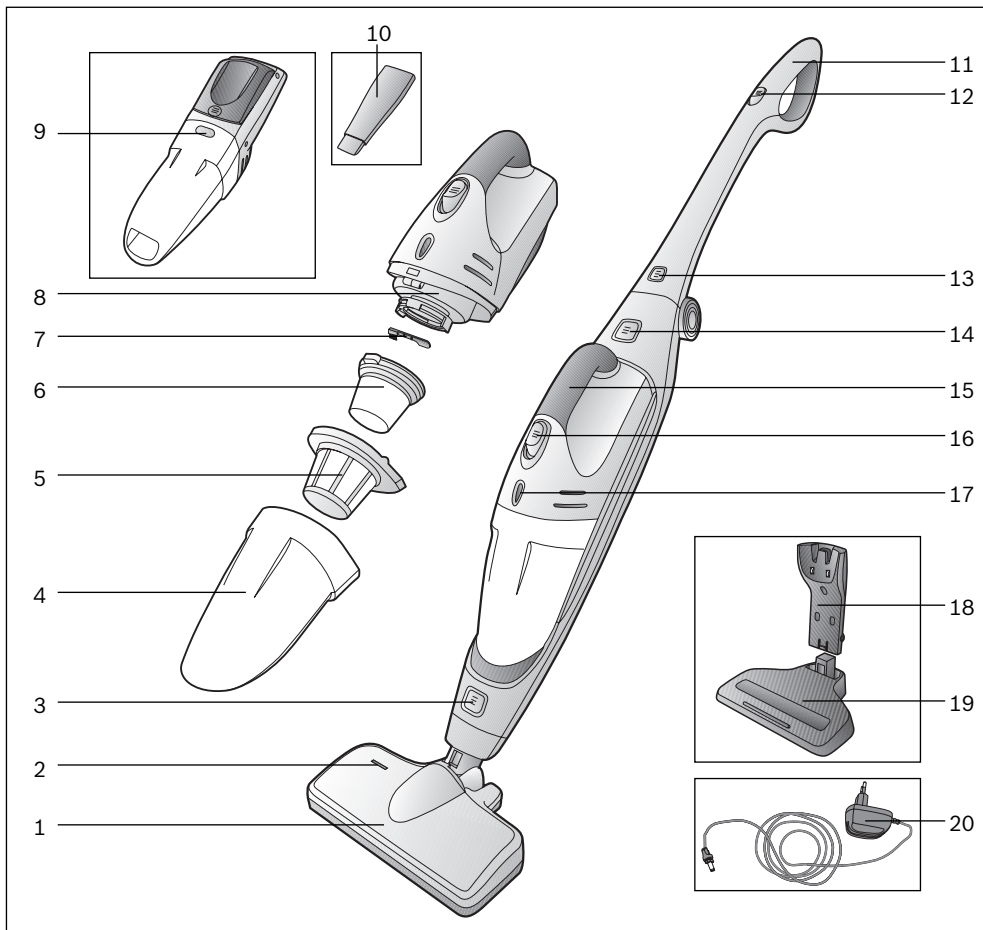
BOSCH











- | | | | |
|----|---|----|------------------------------------|
| 1 | Насадка для пола/ковра с электрощёткой | 11 | Ручка |
| 2 | Индикатор рабочего состояния насадки для пола/ковра | 12 | Сетевой выключатель |
| 3 | Кнопка фиксации насадки для пола/ковра | 13 | Кнопка фиксации ручки |
| 4 | Пылесборник | 14 | Кнопка фиксации аккумулятора |
| 5 | Грязевой фильтр | 15 | Ручка аккумулятора |
| 6 | Матерчатый фильтр | 16 | Выключатель аккумулятора |
| 7 | Внутренняя щётка | 17 | Индикатор зарядки |
| 8 | Всасывающий узел | 18 | Зарядное устройство |
| 9 | Кнопка фиксации пылесборника | 19 | Подставка для зарядного устройства |
| 10 | Щелевая насадка | 20 | Кабель зарядного устройства |

Сохраните инструкцию по эксплуатации. При передаче пылесоса новому владельцу не забудьте передать также инструкцию по эксплуатации.

Указания по использованию

Данный пылесос предназначен для уборки бытовых помещений, он не предназначен для промышленного использования. Используйте пылесос только согласно инструкции по эксплуатации. Изготовитель не несет ответственности за повреждения, полученные в результате использования пылесоса не по назначению или неправильного обращения с ним. Поэтому обязательно соблюдайте указания, приведенные ниже!

В процессе эксплуатации пылесоса необходимо использовать только:

- оригинальные фильтрующие элементы
- оригинальные запасные части и принадлежности

Запрещается использовать пылесос для:

- чистки людей и животных
- удаления:
 - насекомых
 - вредных для здоровья веществ, острых, горячих или раскаленных предметов
 - мокрых предметов или жидкостей
 - легковоспламеняющихся или взрывчатых веществ и газов
 - пепла, сажи из кафельных печей и установок центрального отопления

Правила техники безопасности

Данный пылесос соответствует общепризнанным техническим требованиям и специальным правилам техники безопасности. Мы подтверждаем соответствие следующим европейским нормам: 2006/95/ЕС + 2004/108/ЕС

- При подсоединении зарядного устройства к электросети и его включении учитывайте данные заводской таблички.
- Никогда не используйте пылесос без фильтрующих элементов.=> Пылесос может быть поврежден!
- При отсоединении зарядного устройства от электросети всегда беритесь рукой за вилку, а не за сетевой кабель.
- Запрещается самостоятельно пользоваться прибором людям с ограниченными физическими или умственными способностями, а также людьми, не ознакомленным с правилами эксплуатации прибора (включая детей).
- Дети могут использовать пылесос только под присмотром взрослых.
- Не заряжайте пылесос в местах, где температура воздуха ниже 0°C или выше 40°C.

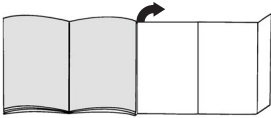
- Запрещается пользоваться и вскрывать вышедшее из строя зарядное устройство. Поврежденное зарядное устройство следует заменить на новое.
- Запрещается пользоваться неисправным пылесосом.
- Чтобы избежать повреждений, ремонт пылесоса и замену отдельных частей следует производить только в соответствующей сервисной службе, поскольку эти операции не описаны в разделе «Очистка» инструкции по эксплуатации.
- Защищайте пылесос и зарядное устройство от воздействия неблагоприятных климатических условий, влажности и источников тепла.
- Отслужившие приборы сделайте непригодными для дальнейшего использования, а затем утилизируйте в соответствии с действующими правилами.

Инструкция по утилизации

Информацию о существующих способах утилизации можно получить у специализированного дилера или в вашей коммунальной службе.

Внимание: Настоящий прибор оснащен заряжающимися NiMH аккумуляторами. Перед утилизацией пылесоса разряженные аккумуляторы выньте (рис. 23) и утилизируйте отдельно в соответствии с экологическими нормами.

Разверните страницы с рисунками!



Перед первым использованием

Монтаж зарядного устройства

Зарядное устройство может быть прикреплено к стене или установлено на напольную подставку.

Рис. 1

При монтаже на стену прикрепите зарядное устройство винтами недалеко от розетки (винты прилагаются).

Рис. 2

При использовании напольной подставки используйте зарядное устройство на цоколе.

Рис. 3

Вставьте кабель зарядного устройства сбоку в место подключения.

Рис. 4

- Поднимите и зафиксируйте ручку
- Чтобы откинуть ручку, нажмите кнопку фиксации и снимите ручку с упора.

Рис. 5

- Вставьте пылесос в насадку для пола/ковра и зафиксируйте.
- Чтобы отсоединить насадку для пола/ковра, нажмите кнопку фиксации и отсоедините пылесос от насадки.

Рис. 6

Установите и закрепите аккумуляторы так, как показано на рисунке.

Внимание: Следите за тем, чтобы контакты аккумуляторов и пылесоса не загрязнились. Если это произошло, очистите контакты.

Рис. 7

- Установите пылесос в зарядное устройство так, как показано на рисунке.

Внимание: Следите за тем, чтобы контакты пылесоса и зарядного устройства не загрязнились. Если это произошло, очистите контакты.

- При постановке в зарядное устройство пылесос автоматически выключается (если он по недосмотру остался включённым).

Внимание: Перед первым использованием пылесоса аккумуляторы должны заряжаться минимум 16 часов.

- Вставьте вилку зарядного устройства в розетку.
- Загорается соответствующий индикатор.
- Индикатор горит до тех пор, пока пылесос через зарядное устройство связан с электросетью.
- Индикатор не гаснет даже в том случае, если аккумуляторы пылесоса полностью заряжены.
- Нагревание зарядного устройства и пылесоса закономерно и не представляет опасности.
- Вы всегда можете заряжать пылесос в тот момент, когда он не используется. В таком случае он всегда будет готов к работе.

Уборка

Использование пылесоса

Рис. 8

- Выньте пылесос из зарядного устройства и поверните выключатель по направлению стрелки.
- Индикатор на насадке для пола/ковра загорится, сообщая о том, что валик щетки начал вращаться.

Рис. 9

- Во время коротких перерывов пылесос можно спокойно оставлять в помещении. Для этого слегка наклоните пылесос по направлению к насадке.

Внимание: при остановках в работе обязательно выключайте пылесос, так как вращающаяся щётка остановленного пылесоса может повредить напольное покрытие.

Рис. 10

После уборки выключите пылесос и поставьте его в зарядное устройство.

Использование аккумуляторов

Рис. 11

Кнопкой фиксации обесточьте аккумулятор и выньте его из пылесоса.

Щелевая насадка

Рис. 12

Для чистки щелей, углов и т.д. Вставьте щелевую насадку во всасывающее отверстие аккумуляторного пылесоса так, как показано на рисунке.

Рис. 13

Для зарядки установите и закрепите аккумуляторы в пылесосе. Следите за правильным положением аккумуляторов.

Очистка фильтров

Контейнер для сбора пыли следует опорожнять, по возможности, после каждой уборки.

Рис. 14

- Выньте аккумуляторы из пылесоса (см. рис. 11)
- Отсоедините контейнер для сбора пыли с помощью кнопки фиксации и снимите его с всасывающего элемента.

Рис. 15

За ручку выньте грязевой и матерчатый фильтры из контейнера для сбора пыли и вычистите их выколачиванием или при помощи щёточки из комплекта.

Рис. 16

- Опорожните контейнер для сбора пыли.
- При сильном загрязнении фильтры и контейнер для сбора пыли можно вымыть. Контейнер для сбора пыли в подключённом состоянии протирайте сухой тряпкой; перед установкой фильтры должны быть полностью высушены.

Рис. 17

- a) Вставьте грязевой и матерчатый фильтры в контейнер для сбора пыли.
- b) Наденьте контейнер для сбора пыли на всасывающий элемент и закрепите.

При необходимости фильтры можно заказать через сервисную службу

Очистка насадки для пола/ковра**Рис. 18**

- Насадка для пола/ковра должна очищаться регулярно.
- Отделите насадку от пылесоса. (см. рис. 5).
- Валик щетки медленно открутите с насадки вручную и удалите приставшие грязь и волосы.

Рис. 19

Если валик щетки нельзя снять вручную, открутите винт на левой стороне нижней части насадки и снимите крышку.

Рис. 20

Слегка приподнимите левую сторону валика щётки и снимите с него приводной ремень.

Рис. 21

Выньте валик щетки из насадки для пола/ковра, снимите блокировку и удалите приставшую грязь.

Рис. 22

После очистки снова вставьте валик щётки в насадку, наденьте приводной ремень и крепко прикрутите крышку насадки. Пожалуйста, следите за тем, чтобы крышка насадки была надёжно закреплена и валик щётки крутился правильно.

Уход

Перед чисткой аккумуляторы и пылесос должны быть выключены и сняты с зарядного устройства. Вы можете использовать стандартный очиститель для искусственных материалов.

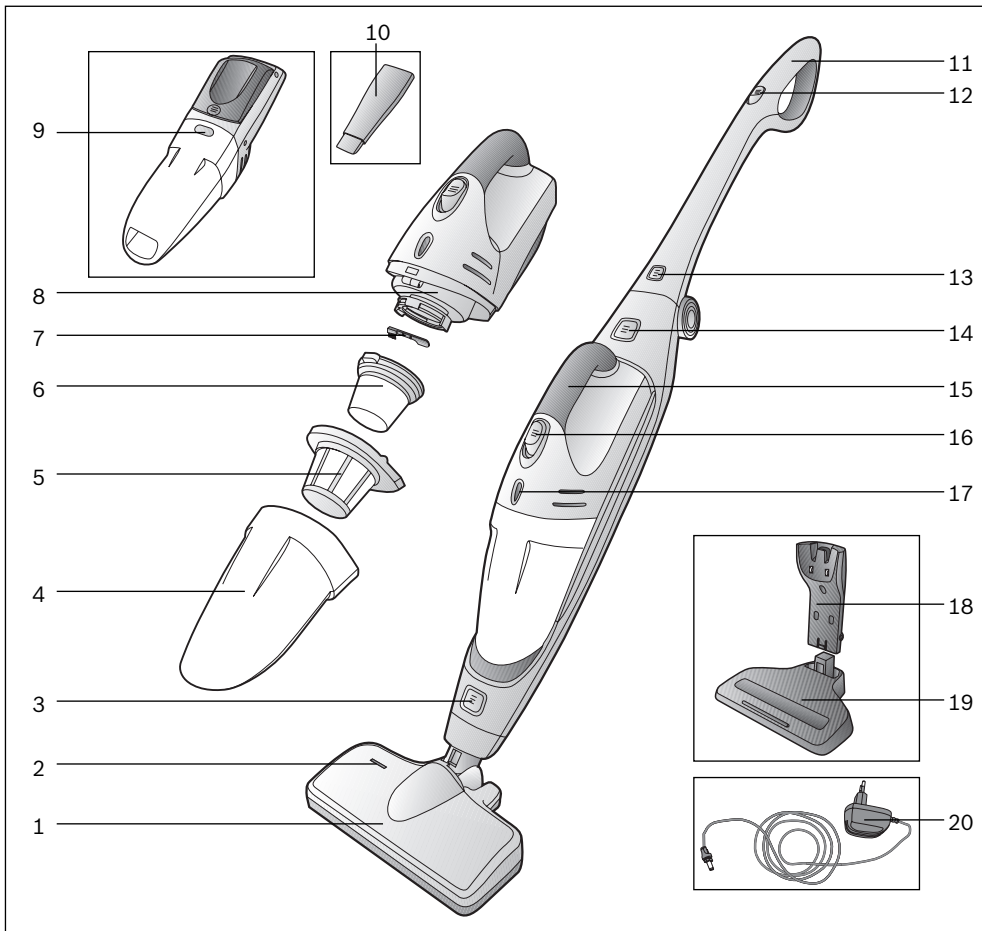
- **Не используйте абразивные чистящие средства, средства для мытья стекол или универсальные моющие средства. Не погружайте всасывающее устройство в воду.**

Утилизация аккумуляторов

Перед утилизацией пылесоса выньте блок с аккумуляторами и утилизируйте его отдельно.

Рис. 23

- Откройте гнездо для размещения батареи по направлению стрелки.
- Порвите натяжную ленту и выньте блок с аккумуляторами из пылесоса.
- Разъедините подводящие провода и для надёжности заклейте концы кабелей изолентой.



- 1 Насадка для підлоги з електричною щіткою
- 2 Індикатор функцій насадки для підлоги
- 3 Кнопка кріплення насадки для підлоги
- 4 Контейнер для сміття
- 5 Фільтр для сміття
- 6 Текстильний фільтр
- 7 Міні-щітка
- 8 Всмоктуючий блок
- 9 Кнопка кріплення контейнера для сміття
- 10 Насадка для щілин

- 11 Ручка ручного пилососа
- 12 Перемикач ручного пилососа
- 13 Кнопка кріплення ручки
- 14 Кнопка кріплення акумуляторного пилососа
- 15 Ручка акумуляторного всмоктувача
- 16 Сенсорний перемикач всмоктувача
- 17 Індикатор зарядження
- 18 Заряджувальна станція
- 19 Напільна підставка заряджувальної станції
- 20 Заряджувальний кабель

Будь-ласка, збережіть цю інструкцію з експлуатації. Якщо пиросос передається стороннім, разом із ним слід передати Інструкцію з експлуатації.

Застосування за призначенням

Цей пиросос призначений лише для експлуатації у домогосподарстві, та не придатний для промислових цілей. Пиросос слід використовувати у спосіб, описаний у цій Інструкції з експлуатації. Виробник не відповідає за можливі пошкодження, завдані внаслідок неналежного використання пирососа або його неправильного обслуговування. Ретельно виконуйте наведені далі настанови!

Пиросос може використовуватися тільки з:

- фірмовими змінними фільтруючими пакетами
- фірмовими запасними частинами та приладдям

Пиросос не призначений для:

- чищення людей чи тварин
- збирання:
 - мікроорганізмів
 - шкідливих для здоров'я речовин, предметів з гострими краями, гарячих або розжарених часток
 - вологих або мокрих предметів
 - легкозаймистих або вибухонебезпечних матеріалів, зокрема газів
 - попелу з печей або пристроїв центрального опалення

Настови щодо безпеки

Цей пиросос відповідає загально прийнятним правилам щодо технічних засобів та стандартам з правил безпеки. Ми підтверджуємо відповідність цього приладу наступній європейській Директиві: 2006/95/ЕС + 2004/108/ЕС

- Вмикати заряджувальний пристрій слід тільки в електромережу з параметрами, зазначеними в паспортній таблиці.
- Заборонено використовувати без фільтрувального пакета. => Прилад може бути пошкоджений!
- При від'єднанні заряджувального пристрою від мережі ніколи не тягніть за шнур живлення, тримайте його тільки за вилку.
- Даний прилад не повинен використовуватись особами з фізичними, розумовими вадами, або особами, які не мають достатнього досвіду та знань (в тому числі дітей), окрім випадків, коли вони були навчені правильному користуванню пирососом відповідальною особою.
- Діти можуть користуватися пирососом тільки під наглядом дорослих.
- Забороняється заряджати прилад при температурі нижче 0°C або вище 40°C.

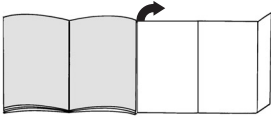
- Не використовуйте пошкоджений заряджувальний пристрій та не відкривайте його, замініть його на новий.
- Не використовуйте пошкоджений акумуляторний всмоктувач.
- Для уникнення небезпечних ситуацій, ремонт та заміна запчастин, можуть виконуватись лише сертифікованим технічним персоналом, оскільки такі дії не описуються як «Очищення» в цій інструкції з експлуатації.
- Пиросос та заряджувальна станція потребують захисту від атмосферних впливів, вологи та високої температури.
- Прилад, що відпрацював свій строк експлуатації, приведіть в неробочий стан і передайте для утилізації належним чином.

Вказівки щодо утилізації

За роз'ясненнями, щодо утилізації, звертайтеся до продавця або до місцевої комунальної служби.

Увага: У цьому пирососі використовуються перезаряджувальні NiMH елементи (акумулятори). Перед утилізацією приладу необхідно видалити розряджені елементи (див. рис. 23) та утилізувати їх окремо, відповідно до вказівок.

Розгорніть сторінки з рисунками!



Перш ніж розпочати роботу

Установка заряджувального пристрою

Заряджувальний пристрій може застосовуватися і як настінна установка, і як напільна підставка для приладу.

Рис. 1

Підшукайте для настінної установки місце поблизу розетки та прикріпіть заряджувальний пристрій до стіни за допомогою доданих гвинтів.

Рис. 2

При використанні в якості підставки для приладу поставте заряджувальний пристрій на цоколь.

Рис. 3

Увімкніть заряджувальний кабель у роз'єм, збоку від контактної щітки.

Рис. 4

- Встановіть та закріпіть ручку
- Щоб зняти ручку, натисніть кнопку кріплення та відділіть ручку від фіксатора.

Рис. 5

- Поставте ручний пиросос у насадку для підлоги та закріпіть її.
- Щоб від'єднати насадку для підлоги, натисніть кнопку кріплення та витягніть ручний пиросос з насадки.

Рис. 6

Встановіть акумуляторний всмоктувач у ручний пиросос, як показано на зображенні, та закріпіть його.

- Увага: Переконайтесь в тому, що контакти акумуляторного всмоктувача та ручного пирососа не забруднені. При необхідності, очистіть контакти.**

Рис. 7

- Встановіть ручний пиросос у заряджувальну станцію, як показано на зображенні.

- Увага: Переконайтесь в тому, що контакти ручного пирососа та заряджувальної станції не забруднені. При необхідності, очистіть контакти.**

- При встановленні ручного пирососа в заряджувальну станцію прилад автоматично вимикається.

- Увага: Перед першим використанням треба зарядити акумулятор пирососа щонайменше протягом 16 годин.**

- Вставте штекер заряджувального пристрою в розетку.
- Загоряється індикатор зарядження.
- Індикатор світиться стільки часу, скільки пиросос приєднаний до електромережі через заряджувальний пристрій.
- Він не гасає також тоді, коли акумулятор пирососа повністю зарядився.
- Нагрівання заряджувального пристрою та пирососа нормальне явище та не свідчить про порушення роботи.
- Ви можете заряджати пиросос у будь-який час, коли він не використовується. Для цього він завжди у Вашому розпорядженні.

Очищення

Використання ручного пирососа

Рис. 8

- Вийміть прилад із заряджувальної станції та пересуньте перемикач у напрямку стрілки.
- Індикатор функції насадки для підлоги світиться та показує, що вал щітки обертається.

Рис. 9

- У короткій перерві під час використання, прилад можна залишити стояти у приміщенні. Для цього нахиліть пиросос вперед у напрямку насадки.

- Увага: Перед тим, як залишити прилад, обов'язково вимкніть його, оскільки щітка, що обертається, у стоячому положенні пирососа може призвести до пошкоджень покриття підлоги.**

Рис. 10

Після використання вимкніть прилад та поставте у заряджувальну станцію.

Використання акумуляторного пирососа

Рис. 11

Розблокуйте акумуляторний всмоктувач, натиснувши кнопку кріплення, та витягніть його з ручного пирососа.

Насадка для щілин

Рис. 12

Для чищення щілин, кутів тощо.
Встановіть насадку для щілин, як зображено на малюнку, у всмоктувальний отвір акумуляторного пирососа.

Рис. 13

Для зарядження встановіть акумуляторний всмоктувач у ручний пиросос та закріпіть його.
Стежте за тим, щоб пиросос зайняв правильне положення.

Очищення фільтра

Контейнер для пилу, по можливості, слід спорознати після кожного використання пирососу.

Рис. 14

- Витягніть акумуляторний всмоктувач з ручного пирососа (див. рис. 11)
- Розблокуйте контейнер для пилу за допомогою педалі розблокування та зніміть його зі всмоктуючого блоку.

Рис. 15

Витягніть фільтр для сміття та текстильний фільтр за допомогою ручки з контейнеру для пилу та очистіть їх вибиванням або щіточкою, якою укомплектовано прилад.

Рис. 16

- Витрусіть сміття з контейнера для пилу.
- При сильному забрудненні можна промити фільтр та контейнер для пилу.
Наприкінці протріть контейнер для пилу сухою ганчіркою; фільтр повинен повністю висохнути перед подальшим встановленням.

Рис. 17

- a) Встановіть текстильний фільтр та фільтр для сміття у контейнер для пилу.
- b) Поставте контейнер для пилу на всмоктуючий блок та закріпіть його.

При необхідності, фільтри можна замовити в сервісній службі

Очищення насадки для підлоги

Рис. 18

- Насадка для підлоги повинна регулярно очищуватися.
- Для цього від'єднайте насадку для підлоги від ручного пирососа. (див. рис. 5)
- Вал щітки насадки для підлоги повертайте вручну та знімайте сміття та волосся, що намотались на щітку.

Рис. 19

Якщо вал щітки більше не можна повертати вручну, відкрутіть гвинт з лівого боку насадки для підлоги та зніміть з неї захисну панель.

Рис. 20

Притісніть лівий бік валу щітки та зніміть з нього пас.

Рис. 21

Вийміть вал щітки з насадки для підлоги та видаліть сміття, що намоталося.

Рис. 22

Після очищення знову вставте вал щітки у насадку для підлоги, встановіть пас та пригвинтіть до насадки захисну панель.
Будь ласка, перевірте, чи добре закріплена захисна панель та чи правильно обертається вал щітки.

Обслуговування

Перед чищенням акумуляторного всмоктувача або ручного приладу, вони повинні бути вимкнені та від'єднані від заряджувального пристрою. Для догляду Ви можете використовувати звичайні миючі засоби.

- ! **Не використовуйте абразивні засоби, миючі засоби для скла або універсальні миючі засоби.**
Заборонено занурювати всмоктувач у воду!

Утилізація акумулятора

Перед утилізацією приладу, будь ласка, розберіть акумуляторний блок та утилізуйте від'єднане.

Рис. 23

- Посуньте відсік для елементів живлення у напрямку стрілки.
- Розріжте утримуючу стрічку та вийміть акумуляторний блок з приладу.
- Переріжте кабель живлення та для безпеки обклейте його кінці ізоляційною стрічкою.

DE Deutschland, Germany
BSH Hausgeräte Service GmbH
Zentralwerkstatt
Kleine Hausgeräte
Trautskirchener Straße 6 – 8
90431 Nürnberg

Online Auftragsstatus,
Filterbeutel-Konfigurator und
viele weitere Infos unter:
www.bosch-hausgeraete.de
Reparaturservice*
(Mo-Fr: 8.00-18.00 h erreichbar):
Tel.: 01801 33 53 03
<mailto:cp-servicecenter@bshg.com>

Ersatzteilbestellung*
(365 Tage rund um die Uhr
erreichbar):
Tel.: 01801 33 53 04
Fax: 01801 33 53 08
<mailto:spareparts@bshg.com>

*) 3,9 Ct./Min. aus dem Festnetz
der T-Com, Mobil ggfs.
abweichend

AE United Arab Emirates,
الإمارات العربية المتحدة

BSH Home Appliances FZE
Round About 13,
Plot Nr MO-0532A
Jebel Ali Free Zone – Dubai
Tel.: 04 881 4401
Fax: 04 881 4805
www.bosch-household.ae

AT Österreich, Austria
BSH Hausgeräte Gesellschaft
mbH
Werkkundendienst für
Hausgeräte
Quellenstrasse 2
1100 Wien

Tel.: 0810 240 260
innerhalb Österreichs
zum Regionaltarif
Tel.: 0810 700 400
Hotline für Espresso-Geräte
zum Regionaltarif
Fax: 01 605 75 51212
<mailto:hausgeraete.ad@bshg.com>
www.bosch-hausgeraete.at

AU Australia
BSH Home Appliances Pty Ltd.
57-63 McNaughton Roads
CLAYTON, Victoria 3168
Tel.: 1300 368 339
Fax: 1300 306 818
valid only in AUS
<mailto:bshau-as@bshg.com>

BA Bosna i Hercegovina,
Bosnia-Herzegovina
"HIGH" d.o.o.
Odobašina 57
71000 Sarajewo
Info-Line: 061 100 905
Fax: 033 213 513
mailto:delicnanda@hotmail.com

BE Belgique, België, Belgium
BSH Home Appliances S.A.
Avenue du Laerbeek 74
Laarbeeklaan 74
1090 Bruxelles – Brussel
Tel.: 070 222 141
Fax: 024 757 291
mailto:bru-repairs@bshg.com
www.electro.bosch.be

BG Bulgaria
EXPO2000-service
Ks. Ljulin, bl.549/B - patrer
1359 Sofia
Tel.: 02 826 0148
Fax: 02 925 0991
<mailto:service@expo2000.bg>

BH Bahrain, البحرين
Khalafat Est.
P.O.BOX 5111
Manama
Tel.: 703 503
Fax: 703 883

BR Brasil, Brazil
BSH Continental
Electrodomésticos Ltda.
Serviços Autorizados de Fábrica
Eletrodomésticos
Rua Barão Geraldo Rezende, 250
Jd. Guanabara
13020-440 Campinas/SP
Tel.: 0800 704 5446
Fax: 0193 737 7769
mailto:HOR-CRM@bshg.com
www.boscheletrodomesticos.com.br

CH Schweiz, Suisse,
Svizzera, Switzerland
BSH Hausgeräte AG
Werkkundendienst für
Hausgeräte
Fahrweidstrasse 80
8954 Geroldswil
www.bosch-hausgeraete.ch
mailto:ch-info.hausgeraete@bshg.com
Service Tel.: 0848 840 040
Service Fax: 0848 840 041
mailto:ch-reparatur@bshg.com
Ersatzteile Tel.: 0848 880 080
Ersatzteile Fax: 0848 880 081
mailto:ch-ersatzteil@bshg.com

CY Cyprus, Κύπρος
BSH Iliakies Syspeves-Service
39, Arh. Makaanou III Str
2407 Egomi/Nikosia (Lefkosia)
Tel.: 022 819 550
Fax: 022 658 128
mailto:bsh.service.cyprus@cytanet.com.cy

CZ Česká Republika,
Czech Republic
BSH domácí spotřebiče s.r.o.
Firemní servis domácích
spotřebičů
Pekařská 10b
150 00 Praha 5
Tel.: 0251 095 546
Fax: 0251 095 549
www.bosch-spotrevice.cz

DK Danmark, Denmark
Bosch Hvidevareservice
BSH Hvidevarer A/S
Telegrafvej 4
2750 Ballerup
Tel.: 44 89 89 85
Fax: 44 89 89 86
mailto:BSH-Service.dk@bshg.com
www.bosch-hvidevarer.com

EE Eesti, Estonia
SIMSON OÜ
RAUA 55
10152, Tallinn
Tel.: 0627 8930
Fax: 0627 8931
mailto:teenindus@simson.ee

ES España, Spain
BSH Electrodomésticos
España S. A.
Servicio BSH al Cliente
Polígono Malpica, Calle D,
Parcela 96 A
50016 Zaragoza
Tel.: 902 245 255
mailto:CAU-Bosch@bshg.com
www.bosch-ed.com

FI Suomi, Finland
BSH Kodinkoneet Oy
Sinimäentie 8, PL 66
02631 Espoo
Tel.: 0200 84840
Fax: 0207 510790
www.bosch-kodinkoneet.com

FR France

BSH Electroménager S.A.S.
SAV Constructeur
50 Rue Ardoin – BP 47
93401 Saint-Ouen cedex
Service Dépannage à Domicile:
0 825 398 010 (0,15 € TTC/mn)
Service Consommateurs:
0 892 698 010 (0,34 € TTC/mn)
Service Pièces Détachées et
Accessoires:
0 892 698 009 (0,34 € TTC/mn)
www.bosch-electromenager.com

GB Great Britain

BSH Home Appliances Ltd.
BSH Appliance Care,
Service Division
Grand Union House
Old Wolverton Road
Wolverton
Milton Keynes MK12 5ZR
www.bshappliancecare.co.uk/
bosch
Service Requests (nationwide)
Tel.: 08702 413381
mailto:mks-servicerequest@
bshg.com

Spares, Accessories and Central
Warehouse
Tel.: 08705 543210
mailto:mks-spares@bshg.com
Customer Liaison
Fax: 01908 328660
mailto:mks-customerliaison@
bshg.com

Head office
Tel.: 08705 222777
Fax: 01908 328670

GR Greece, Ελλάς

BSH Ikiakes Siskeves A. B. E.
Kentriko Ipokatastima Service
17 km E.O. Athinon-Lamias &
Potamou 20
145 64 Kifisia

Griechenland – Athen
Tel.: 2104 277 701
Fax: 2104 277 669

Nord-Griechenland – Thessaloniki
Tel.: 2310 479 298
Fax: 2310 475 574

Sued-Griechenland –
Heraklion/Kreta
Tel.: 2810 325 403
Fax: 2810 324 585

Zentral-Griechenland –
Patras
Tel.: 2610 330 478
Fax: 2610 331 832
mailto:cs_gr_helpdesk@bshg.com
www.bosch-home.gr

HK Hong Kong, 香港

BSH Home Appliances Limited
Unit 1&2B, 3th Floor
North Block, Skyway House
3 Sham Mong Road
Tai Kok Tsui, Kowloon
Hongkong
Tel.: 2565 6151
Fax: 2565 6252
mailto:bshhkg.service@bshg.com

HR Hrvatska, Croatia

Andabaka d.o.o.
Gunduliceva 10
21000 Split
Info-Line: 021 481 403
Info-Fax: 021 481 402
mailto:servis@andabaka.hr

HU Magyarország, Hungary

BSH Háztartási Készülék
Kereskedelmi Kft.
Háztartási gépek márkaszervize
Királyhágó tér 8-9.
1126 Budapest
Hibabejelentés
Tel.: 01 489 5461
Fax: 01 201 8786
mailto:hibabejelentes@bsh.hu

Alkatrészrendelés
Tel.: 01 489 5463
Fax: 01 201 8786
mailto:alkatrészrendeles@bsh.hu
www.bosch-haztartasi-gepek.hu

IE Republic of Ireland

BSH Home Appliances Ltd.
BSH Appliance Care,
Service Division
Unit F4, Ballymount Drive
Ballymount Industrial Estate
Walkinstown
Dublin 12
www.bshappliancecare.ie/Bosch
Service Requests,
Spares and Accessories
Tel.: 01450 2655
Fax: 01450 2520

IL Israel, ישראל

C/S/B Home Appliance Ltd.
Uluel Building
2, Hamelacha St.
Industrial Park North
71293 Lod
Tel.: 08 9777 222
Fax: 08 9777 245
mailto:csb-serv@zahav.net.il

IS Iceland

Smith & Norland hf.
Noatuni 4
105 Reykjavik
Tel.: 0520 3000
Fax: 0520 3011
www.sminor.is

IT Italia, Italy

BSH Elettrodomestici S.p.A.
Via. M. Nizzoli 1
20147 Milano (MI)
Tel.: 02 41336 1
Fax: 02 41336 610
Numero verde 800 829120
mailto:mil-assistenza@bshg.com
www.bosch-elettrodomestici.it

KZ Kazakhstan, Қазақстан

Kombitechnozentr Ltd.
Shewchenko 147B
480096 Almaty
Tel.: 03272 689898
Fax: 03272 682652

LB Lebanon, لبنان

Teheni, Hana & Co.
Dora Beyrouth
Jdeidah 114043
Tel.: 01 255 211
Fax: 01 257 359
mailto:Info@Teheni-Hana.com

LT Lietuva, Lithuania

Senuku Prekybos Centras UAB.
Jonavos g. 62
44192 Kaunas
Tel.: 0372 12146
Fax: 0372 12165
www.senukai.lt

LU Luxembourg

BSH électroménagers S.A.
20, Rue des Peupliers
2328 Luxembourg-Hamm
Tel.: 43843 505
Fax: 43843 525
mailto:service-electromenager@
bsh.lu
www.bosch-hausgeraete.lu

LV Latvija, Latvia

Olimpeks Elektroniks Ltd.
Bullu street 70c
1067 Riga
Tel.: 067 42 52 32
Fax: 067 47 33 00
mailto:service@olimeks.lv

SIA Baltijas servisa centrs

Brivibas gatve 201
1039 Riga
Tel.: 67070520
Tel.: 67070536
Fax: 67070524
mailto:domoservice@elkor.lv
www.servisacentrs.lv

ME Crna Gora, Montenegro

Elektronika komerc
Ulica Slobode 17
84000 Bijelo polje
Tel./Fax: 084 432 575
mailto:elektronikabsh@cg.yu

MK Macedonia, Македония
Vudelgo
Pero Nakov b.b.
1000 Skopje
Tel.: 02 2580 064
Tel.: 02 2551 099
mailto:goran@vudelgo.com.mk

MT Malta
Oxford House Ltd.
Notabile Road
Mriehel BKR 14
Tel.: 021 442 334
Fax: 021 488 656
www.oxfordhouse.com.mt

NL Nederlande, Netherlands
BSH Huishoud-elektro B.V.
Keienbergweg 97
1101 GG Amsterdam Zuidoost

Storingsmelding:
Tel.: 020 430 3 430
Fax: 020 430 3 445

Onderdelenverkoop:
Tel.: 020 430 3 435
Fax: 020 430 3 400
mailto:infoteam.nl@bshg.com
www.boschservicedienst.nl

NO Norge, Norway
BSH Husholdningsapparater A/S
Grensesvingen 9
0661 Oslo
Tel.: 22 66 06 00
Fax: 22 66 05 50
5052 Bergen
Tel.: 55 59 68 80
Fax: 55 59 68 90
7037 Trondheim
Tel.: 73 95 23 30
Fax: 73 95 23 40
mailto:hjemmeservice@bshg.com
www.bosch-hvitevarer.com

NZ New Zealand
BSH Home Appliances Ltd.
New Zealand Branch
Building C, 39-43 Apollo Drive
Mairangi Bay, Auckland 1310
Tel.: 09 478 6158
Fax: 09 478 2914
www.bosch.co.nz

PL Polska, Poland
BSH Sprzęt Gospodarstwa
Domowego Sp. z o.o.
Al. Jerozolimskie 183
02-222 Warszawa
Centrala Serwisu
Tel.: 022 57 27 711
Fax: 022 57 27 709
mailto:Serwis.Fabryczny@
bshg.com
www.bosch-agd.pl

PT Portugal
BSHP Electrodomésticos, Lda.
Rua Alto do Montijo, nº 15
2790-012 Carnaxide
Tel.: 21 4250 700
Fax: 21 4250 701
mailto:careline.portugal@
bshg.com
www.electrodomesticos.bosch.pt

RO România, Romania
BSH Electrocasnice srl
Sos. Bucuresti-Ploiesti,
nr.17-21,sect.1
13682 Bucuresti
Tel.: 021 203 9748
Fax: 021 203 9731
mailto:service.romania@
bshg.com

RU Russia, Россия
ООО "БСХ Бытовая техника"
Сервис от производителя
Малая Калужская 19
119071 Москва
тел.: 495 737 2961
факс: 495 737 2982
mailto:mok-kdhl@bshg.com
www.bsh-service.ru

SE Sverige, Sweden
BSH Hushållsapparater AB
Röntgenvägen 1
Solna
Tel.: 087 34 13 10
Fax: 087 34 13 21
41104 Göteborg
Tel.: 031 63 69 90
Fax: 031 15 48 20

21376 Malmö
Tel.: 040 22 78 80
Fax: 040 22 43 53
www.bosch-hushall.com
SG Singapore, 新加坡
BSH Home Appliances (SEA)
Pte. Ltd.
38C-38D Jalan Pemimpin
577180 Singapore
Tel.: 6350 5000
Fax: 6350 5050
mailto:bshsgp.service@bshg.com

SI Slovenija, Slovenia
BSH Hišni aparati, d.o.o.
Litostrojska 48
1000 Ljubljana
Tel.: 01 583 08 87
Fax: 01 583 08 89
mailto:informacije.servis@
bshg.com
www.bosch-hisniaparati.si

SK Slovensko, Slovakia
Technoservis Bratislava
Trhová 38
84108 Bratislava – Doubravka
Tel./Fax: 02 6446 3643
www.bosch-spotrebice.sk

TR Türkiye, Turkey
BSH Ev Aletleri Sanayi ve
Ticaret A. S.
Çakmak Mahallesi,
Balkan Caddesi No: 51
34770 Ümraniye, İstanbul
Tel.: 0 216 444 6333
Fax: 0 216 528 9188
mailto:careline.turkey@bshg.com
www.boschealetleri.com

TW Taiwan, 台灣
Achelis Taiwan Co., Ltd.
4th Fl., No.112
Chung Hsiao E. Road, Sec. 1
Taipei
Tel.: 02 5556 2556
Fax: 02 5556 1235
www.boschappliance.com.tw

UA Ukraine, Україна
Київ
СП "Транс-Сервис"
тел.: 044 568 51 50
ООО "Дойчелектросервис"
тел.: 044 467 80 46

ООО "Три О Сервис"
тел.: 044 565 93 99
www.bosch-pt.com.ua

XK Kosovo
NTP GAMA
Rruga Mag Prishtine-Ferizaj
70000 Ferizaj
Tel.: 038 502 448
Fax: 029 021 434
mailto:gama_mb@yahoo.com

XS Srbija, Serbia
SZR "SPECIJALELEKTRO"
Bulevar Milutina Milanovića 34.
11070 Novi Beograd
Tel.: 011 2147 110
Tel.: 011 2139 552
Fax: 011 2139 689
mailto:spec.el@eunet.yu

ZA South Africa
BSH Home Appliances (Pty) Ltd.
15 th Rd., Randjespark
Private Bag X36, Randjespark
1685 Midrand – Johannesburg
Tel.: 086 002 6724
Fax: 011 265 7852
mailto:service@bsh.co.za
www.boschappliances.co.za

RU Условия гарантийного обслуживания

Получить исчерпывающую информацию об условиях гарантийного обслуживания Вы можете в Вашем ближайшем авторизованном сервисном центре или в сервисном центре от производителя ООО «БСХ Бытовая Техника», а также найти в фирменном гарантийном талоне, выдаваемом при иродаже.

BG Гаранция

За този уред вжат условията, установени от представителството на нашата фирма в страната-купувач. Подробностите ще Ви бъдат разяснени от търговеца, от когото сте купили уреда, по всяко време при запитване. За извършване на поправки в рамките на гаранционния срок във всеки случай е необходимо представянето на касовата бележка.

HU Garanciális feltételek

A garanciális feltételeket a 117/1991 (IX. 10) számú kormányrendelet szabályozza. 72 órán belüli meghibásodás esetén a készüléket a kereskedelem cseréli ki. Ezután vevőszolgálatunk gondoskodik az előirt 15 napon belüli, kölcsönkészülék biztosítása esetén 30 napon belüli javításról. A garanciális szolgáltatásokat a vásárlásnál kapott, szabályosan kitöltött garanciajeggyel lehet igénybevenni, amely minden egyéb garanciális feltételt is részletesen ismerteti. A készülékek csak KERMI és MEEI által engedélyezett garanciajeggyel kerülnek forgalomba.

RO Garanție

Pentru acest aparat sunt valabile prevederile de garanție acordate de reprezentantul nostru și conforme cu legislația în vigoare.

Comerciantul la care ați achiziționat aparatul, vă oferă la cerere informații amănunțite despre prevederile de garanție.

Pentru a beneficia de serviciile de garanție va trebuie însă să prezentați în orice caz bonul de cumpărare.

UK

На цей пристрій поширюються гарантійні зобов'язання, надані представництвом нашої фірми в країні придбання. Докладні відомості про гарантійні зобов'язання можна отримати будь-коли в продавця, в якого був придбаний цей пристрій. Під час звертання в гарантійному випадку потрібно пред'явити оригінал документу, що підтверджує купівлю пристрою.

GR ΟΡΟΙ ΕΓΓΥΗΣΗΣ

1. Η εγγύηση παρέχεται για είκοσιπένσε ρικς (24) μήνες, από την ημερομηνία αγοράς της συσκευής που αναγράφεται στη θεωρημένη απόδειξη αγοράς (δελτίο λιανικής πώλησης ή τιμολόγιο). Για την παροχή της εγγύησης απαιτείται η επίδειξη της θεωρημένης απόδειξης αγοράς.
2. Η εταιρεία, μέσα στα πιο πάνω χρονικά όρια, σε περίπτωση πλημμελούς λειτουργίας της συσκευής, αναλαμβάνει την υποχρέωση επαναφοράς της σε ομαλή λειτουργία και της αντικατάστασης κάθε τυχόν ελαττωματικού μέρους (πλην των αναλώσιμων και των ευπαθών, όπως τα γυάλινα, οι λαμπτήρες κ.λπ.), εφόσον αυτή προέρχεται από την κατασκευή και όχι από την κακή χρησιμοποίηση, την λανθασμένη εγκατάσταση, την μη πήρηση των οδηγιών χρήσης, την ακατάλληλη συντήρηση, την επέμβαση μη εξουσιοδοτημένων προσώπων ή εξωγενείς παράγοντες όπως ηλεκτρικές επιδράσεις κ.λπ. Στην περίπτωση που η εταιρεία εδοποιηθεί για την πλημμελή λειτουργία μετά την πάροδο εξαμήνου από την αγορά της, θεωρείται ότι η συσκευή κατά την παράδοσή της στον τελικό καταναλωτή λειτουργούσε κανονικά και ότι η βλάβη δεν οφείλεται σε ελαττωματικότητα της εκτός αν ο τελικός καταναλωτής απόδειξει το αντίθετο. Κατά τη διάρκεια της εγγύησης παρέχονται δωρεάν τα ανταλλακτικά, η εργασία επισκευής και η μεταφορά της συσκευής (αν αυτό κριθεί απαραίτητο) στα συνεργεία της εταιρείας. Οποιαδήποτε άλλη αξίωση απόκλείεται.
3. Η εγγύηση δεν ισχύει σε περίπτωση πραγματοποίησης επισκευών ή γενικά παρεμβάσεων μη εξουσιοδοτημένων από την εταιρεία προσώπων στην συσκευή.
4. Η κάθε επισκευή ή η αντικατάσταση ελαττωματικού μέρους δεν παρατείνει τον χρόνο της εγγύησης.
5. Εξαρτήματα και υλικά που αντικαθίστανται κατά τη διάρκεια της εγγύησης επιστρέφονται στο συνεργείο.
6. Η εγγύηση παύει να ισχύει από τη στιγμή που η κυριότητα της συσκευής μεταβιβαστεί σε τρίτο πρόσωπο από τον αγοραστή.
7. Αλλαγή της συσκευής γίνεται μόνον στην περίπτωση που δεν είναι δυνατή η επιδιόρθωσή της.

es

"Este aparato cumple con la Directiva europea 2002/96/CE sobre aparatos eléctricos y electrónicos identificada como (Residuos de aparatos eléctricos y electrónicos).

La directiva proporciona el marco general válido en todo el ámbito de la Unión Europea para la retirada y la reutilización de los residuos de los aparatos eléctricos y electrónicos."

el

Αυτή η συσκευή χαρακτηρίζεται σύμφωνα με την ευρωπαϊκή οδηγία 2002/96/ΕΚ περί ηλεκτρικών και ηλεκτρονικών συσκευών (waste electrical and electronic equipment - WEEE).

Η οδηγία προκαθορίζει τα πλαίσια για μια απόσυρση και αξιοποίηση των παλιών συσκευών με ισχύ σ' όλη την ΕΕ.

tr

Bu cihaz, ömrünü doldurmuş elektrikli ve elektronik cihazlar ile ilgili Avrupa yönetmeliği 2002/96/EG'ye (waste electrical and electronic equipment – WEEE) uygun şekilde işetlenmiştir.

Bu yönetmelik, eski cihazların geri alımı ve değerlendirilmesi ile ilgili AB-çapındaki uygulamaların çerçevesini belirtmektedir.

pl

To urządzenie jest oznaczone zgodnie z Dyrektywą Europejską 2002/96/EC (WEEE) oraz polską Ustawą z dnia 29 lipca 2005 r. „O zużyтым sprzęcie elektrycznym i elektronicznym” (Dz.U. z 2005 r. Nr 180, poz. 1495) symbolem przekreślonego kontenera na odpady.

Takie oznakowanie informuje, że sprzęt ten, po okresie jego użytkowania nie może być umieszczany łącznie z innymi odpadami pochodzącymi z gospodarstwa domowego.

Użytkownik jest zobowiązany do oddania go prowadzącym zbieranie zużytego sprzętu elektrycznego i elektronicznego. Prowadzący zbieranie, w tym lokalne punkty zbiórki, sklepy oraz gminne jednostki, tworzą odpowiedni system umożliwiający oddanie tego sprzętu.

Właściwe postępowanie ze zużyтым sprzętem elektrycznym i elektronicznym przyczynia się do uniknięcia szkodliwych dla zdrowia ludzi i środowiska naturalnego konsekwencji, wynikających z obecności składników niebezpiecznych oraz niewłaściwego składowania i przetwarzania takiego sprzętu.

hu

Ez a készülék az elhasznált villamossági és elektronikai készülékekről szóló 2002/96/EK irányelvnek megfelelő jelölést kapott.

Ez az irányelv a már nem használt készülékek visszavételének és hasznosításának EU-szerte érvényes kereteit határozza meg.

bg

Този уред е обозначен в съответствие с европейската директива 2002/96/EG за стари електрически и електронни уреди (waste electrical and electronic equipment - WEEE).

Тази директива регламентира валидните в рамките на ЕС правила за приемане и използване на стари уреди

ru

Данный прибор имеет отметку о соответствии европейским нормам 2002/96/EG утилизации электрических и электронных приборов (waste electrical and electronic equipment - WEEE).

Данные нормы определяют действующие на территории Евросоюза правила возврата и утилизации старых приборов.

ro

Acest aparat este marcat corespunzător directivei europene 2002/9/CE în privința aparatelor electrice și electronice vechi (waste electrical and electronic equipment – WEEE). Directiva prescrie cadrul pentru o preluare înapoi, valabilă în întreaga UE, și valorificarea aparatelor vechi.

uk

Цей прилад маркіровано згідно положень європейської Директиви 2002/96/EG стосовно електронних та електроприладів, що були у використанні (waste electrical and electronic equipment - WEEE). Директивою визначаються можливості, які є дійсними у межах Європейського союзу, щодо прийняття назад та утилізації бувших у використанні приладів.

ar

هذا الجهاز مطابق للمواصفة الأوربية 2002/96/المجموعة الاقتصادية الأوربية الخاصة بالأجهزة الكهربائية والإلكترونية القديمة (waste electrical and electronic equipment - WEEE). وهذه المواصفة تحدد الإطار العام لتواعد تسري في جميع دول الاتحاد الأوربي بخصوص استعادة الأجهزة القديمة وإعادة استغلالها.

Гарантийный талон



Разработано для жизни

ОТМЕТКА О ПРОДАЖЕ

Изделие _____
Пылесос _____

Модель _____

Заводской номер FD _____

Дата покупки _____

Подпись продавца _____

Претензий по внешнему виду
и комплектности не имею.

Подпись покупателя: _____

Штамп магазина

СВЕДЕНИЯ О РЕМОНТЕ

(заполняется Службой Сервиса)

Счет/акт выполненных работ _____

Счет/акт выполненных работ _____

Счет/акт выполненных работ _____

Прием заявок на ремонт в г. Москве: ☎ (495) 737-2961

Прием заявок на ремонт в г. Санкт-Петербурге: ☎ (812) 449-3161

Адреса и телефоны авторизованных сервисных центров приведены на обратной стороне талона, а также в Интернет: <http://www.bsh-service.ru>

Рекомендуем Вам пользоваться услугами только авторизованных сервисных центров.

Гарантия изготовителя

Фирма-изготовитель предоставляет на приобретенный Вами прибор, к которому при покупке был выдан настоящий Гарантийный талон, гарантию в соответствии с действующим законодательством РФ о защите прав потребителей сроком **1 год**.

Для приборов модельных рядов «GL-40», «compressor technology», «Home professional», наименования которых нанесены изготовителем на корпус изделия, гарантийный срок составляет **2 года** с даты покупки.

Кроме того, для приборов модельного ряда «Home professional» изготовитель предоставляет гарантию **10 лет** на электродвигатель изделия, действующую с даты покупки.

Внимание! Важная информация для потребителей

Данный прибор предназначен для использования исключительно для личных, семейных, домашних и иных нужд, не связанных с осуществлением предпринимательской деятельности. Использование прибора в целях, отличных от вышеуказанных, является нарушением правил надлежащей эксплуатации прибора.

Исторически несет ответственность за целостность прибора, если сервисной службой будет доказано, что возникли после передачи прибора потребителем вследствие нарушения правил пользования, транспортировки, хранения, действия третьей силы (пожара, природной катастрофы и т.п.), попадания бытовых насекомых и грызунов, воздействия иных посторонних факторов, а также вследствие существенных нарушений технических требований, установленных в инструкции по эксплуатации, в том числе неустойчивости параметров электросети, установленных ГОСТ 13109-97.

Для подтверждения даты покупки прибора при гарантийном ремонте или предоставлении иных преимуществных законных требований убедительно просим Вас сохранять с сопроводительными документами (чек, квитанцию, правильно и четко заполненный гарантийный талон с указанием серийного номера прибора, даты продажи, четко различимой печати продавца, иные документы, подтверждающие дату и место покупки). С целью облегчения дальнейшего сервисного обслуживания Вашего прибора обращайтесь к мастерам сервиса с просьбой о внесении сведений обо всех произведенных ремонтных работах в соответствующий раздел настоящего Гарантийного талона.

Соблюдение рекомендаций и указаний, содержащихся в инструкции по эксплуатации (правилах пользования), поможет избежать проблем в эксплуатации прибора и его обслуживании.

Неисправные узлы приборов в гарантийный период бесплатно ремонтируются или заменяются новыми. Решение вопроса о целесообразности их замены или ремонта остается за службой сервиса.

Информация о сервисе

В периоды после истечения гарантийного срока наша Служба Сервиса, а также Мастерские наших партнеров всегда готовы предложить Вам свои услуги*. Слоско адресов уполномоченных изготовителем пунктов авторизованного сервисного обслуживания находится на обороте талона.

Срок службы прибора составляет 10 лет с даты покупки, либо при невозможности ее определения, с даты изготовления прибора, нанесенной на титановую табличку изделия. В соответствии со стандартом изготовления дата изготовления маркируется FD GTMM, где GT – год изготовления минус 1920, а MM – месяц изготовления.

* Аксессуары и средства по уходу за бытовыми приборами Вы можете заказать и приобрести в перечисленных на обороте данного Гарантийного талона сервисных центрах.



Уважаемые дамы и господа, сообщаем Вам, что наша продукция сертифицирована на соответствие российским требованиям безопасности и надежности. Для получения информации о наших услугах и условиях гарантии обратитесь к специалистам нашей Службы Сервиса. Организация, уполномоченной изготовителем на основании договора с ним, является ООО «БСК Бытовая техника». Адрес: Москва, 119071, ул. Малая Калужская, д.19, стр.1, тел.: (495) 737-2793, факс: (495) 737-2798.

