



19LEM-1027/T2C
20LEM-1027/T2C
22LEM-1027/FT2C
24LEM-1027/T2C
24LEM-1027/FT2C
28LEM-1027/T2C

32LEM-1027/TS2C
39LEM-1027/TS2C
40LEM-1027/FTS2C
42LEM-1027/FTS2C
49LEM-1027/FTS2C
50LEM-1027/FTS2C

v5.0

ТЕЛЕВИЗОРЫ ЦВЕТНОГО ИЗОБРАЖЕНИЯ ЖИДКОКРИСТАЛЛИЧЕСКИЙ (LED) (LED ЖК-телевизоры со встроенным цифровым ТВ-тюнером)

Приложение к руководству
по эксплуатации
прочитайте внимательно перед эксплуатацией

Информация о сертификате соответствия _____	2	Подключение к персональному компьютеру	
Схема сборки подставки _____	3	и к усилителю _____	6
Общий вид панелей управления _____	5	Подключение наушников и антенного кабеля _____	6
Подключение к спутниковым ресиверам, цифровым		Технические характеристики _____	7
телевизионным тюнерам и к цифровому устройству			
(игровая приставка, dvd-плеер и т.п.) _____	6		

ИНФОРМАЦИЯ О СЕРТИФИКАТЕ СООТВЕТСТВИЯ

Товар сертифицирован Органом по сертификации телевизионной, радиоэлектронной, электротехнической, медицинской аппаратуры «МНИТИ-СЕРТИФИКА», г. Москва, ул. Уральская, д. 21.

При отсутствии копии нового сертификата в коробке спрашивайте копию у продавца.

Товар соответствует требованиям нормативных документов:

ТР ТС 004/2011 «О безопасности низковольтного оборудования»;

ТР ТС 020/2011 «Электromагнитная совместимость технических средств».

Для моделей 20LEM-1027/T2C, 32LEM-1027/TS2C, 49LEM-1027/FTS2C

№ сертификата: RU C-RU.ME61.B.01441

Срок действия: с 05.06.2017 по 04.06.2020.

Для моделей 22LEM-1027/FT2C, 39LEM-1027/TS2C, 40LEM-1027/FTS2C, 50LEM-1027/FTS2C

№ сертификата: RU C-RU.ME61.B.01273

Срок действия: с 19.12.2016 по 18.12.2019.

Для моделей 24LEM-1027/T2C, 24LEM-1027/FT2C

№ сертификата: RU C-RU.ME61.B.01509

Срок действия: с 07.09.2017 по 06.09.2020.

Для модели 28LEM-1027/T2C

№ сертификата: RU C-RU.ME61.B.01599

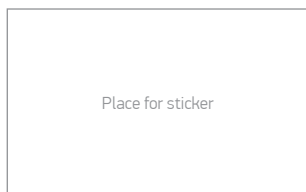
Срок действия: с 19.01.2018 по 18.01.2021.

Для модели 42LEM-1027/FTS2C

№ сертификата: RU C-RU.ME61.B.01125

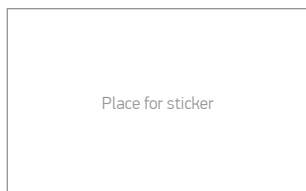
Срок действия: с 01.09.2016 по 31.08.2019.

Для модели 19LEM-1027/T2C

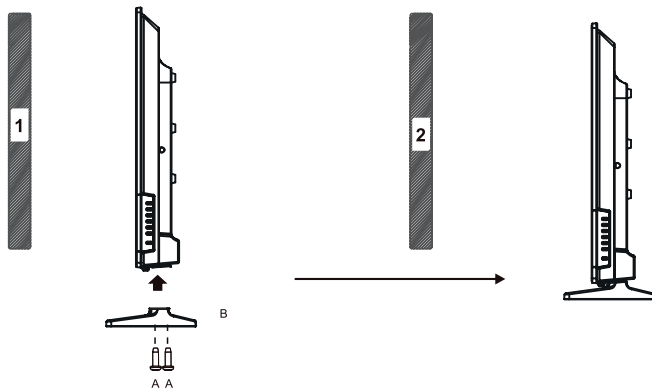


ИНФОРМАЦИЯ ОБ ЭНЕРГОПОТРЕБЛЕНИИ

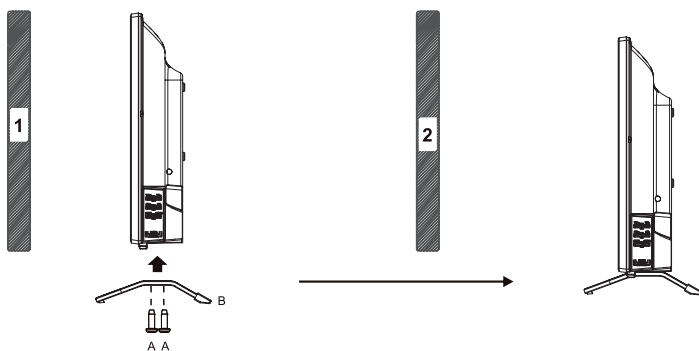
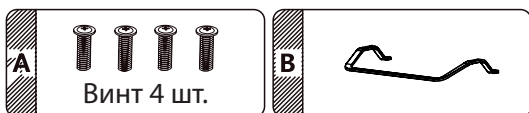
Напряжение питания (В, Гц): 220-240 В ~ 50 Гц



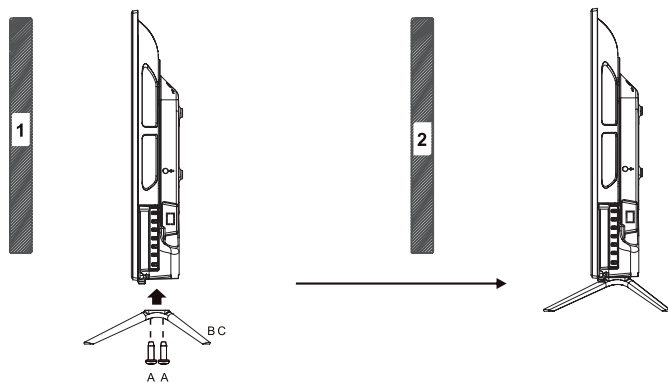
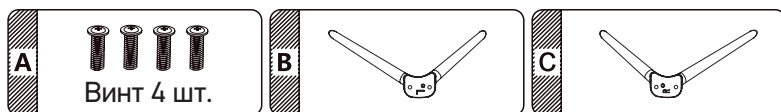
Для моделей 19LEM-1027/T2C, 20LEM-1027/T2C, 22LEM-1027/FT2C*



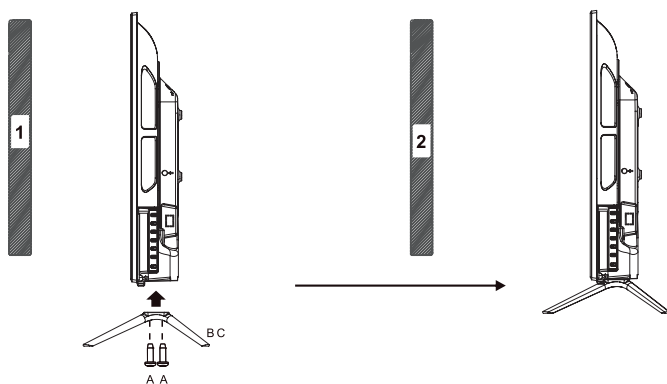
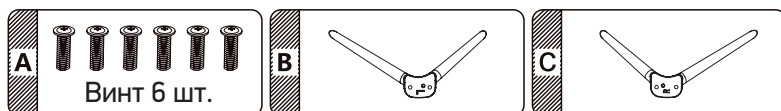
Для модели 24LEM-1027/T2C, 24LEM-1027/FT2C*



Для моделей 28LEM-1027/T2C, 32LEM-1027/TS2C, 39LEM-1027/TS2C, 40LEM-1027/FTS2C,
42LEM-1027/FTS2C*

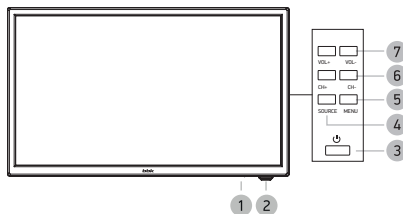


Для моделей 49LEM-1027/FTS2C, 50LEM-1027/FTS2C*

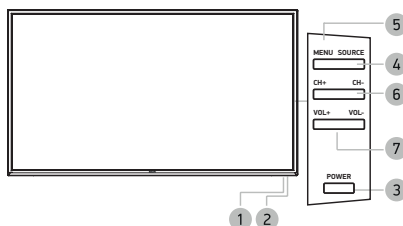


ОБЩИЙ ВИД ПАНЕЛЕЙ УПРАВЛЕНИЯ*

Для моделей 19LEM-1027/T2C, 20LEM-1027/T2C, 22LEM-1027/FT2C, 24LEM-1027/FT2C, 24LEM-1027/T2C.

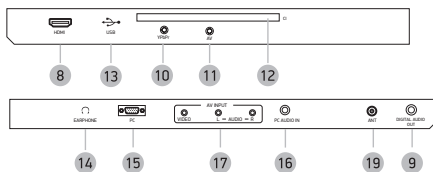


Для моделей 28LEM-1027/T2C, 32LEM-1027/TS2C, 39LEM-1027/TS2C, 40LEM-1027/FTS2C, 42LEM-1027/FTS2C, 49LEM-1027/FTS2C, 50LEM-1027/FTS2C.

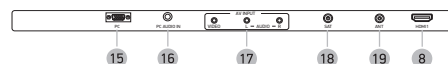
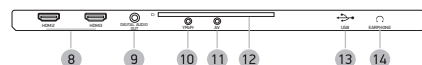


- 1 Датчик инфракрасного излучения пульта ДУ
- 2 Индикатор питания
- 3 Клавиша
- Рабочий режим/режим ожидания.
- 4 Клавиша выбора источника сигнала
- 5 Клавиша вызова основного меню телевизора
- 6 Клавиши CH+/-
Переключение каналов.
- 7 Клавиши VOL+/-
Увеличение/уменьшение уровня громкости.

Для моделей 19LEM-1027/T2C, 20LEM-1027/T2C, 22LEM-1027/FT2C, 24LEM-1027/FT2C, 24LEM-1027/T2C, 28LEM-1027/T2C.



Для моделей 32LEM-1027/TS2C, 39LEM-1027/TS2C, 40LEM-1027/FTS2C, 42LEM-1027/FTS2C, 49LEM-1027/FTS2C.



- 8 Разъемы HDMI
Интерфейсы для передачи сигнала высокой четкости.
- 9 DIGITAL AUDIO OUT
Разъем коаксиального цифрового аудиовыхода.
- 10 Разъем YPrPb
Компонентный видеовход.
- 11 Аудиовидеовход AV (мини)**
- 12 CI-слот
Предназначен для подключения модуля условного доступа.
- 13 USB 2.0-порт
- 14 Разъем
- Разъем для подключения наушников.
- 15 Разъем PC для подключения к компьютеру
- 16 Разъем PC AUDIO IN
Предназначен для подключения внешнего источника.
- 17 Аудиовидеовход AV
- 18 Разъем для подключения спутниковой антенны
- 19 Разъем для подключения TV-антенны

* На рисунках схематично изображены панели телевизоров соответствующих серий.

** Наличие или отсутствие разъемов зависит от комплектации ТВ.

ПОДКЛЮЧЕНИЕ К СПУТНИКОВЫМ РЕСИВЕРАМ, ЦИФРОВЫМ ТЕЛЕВИЗИОННЫМ ТЮНЕРАМ И ЦИФРОВОМУ УСТРОЙСТВУ (ИГРОВАЯ ПРИСТАВКА, DVD-ПЛЕЕР И Т.П.)

ВНИМАНИЕ!

- Перед подключением убедитесь, что все компоненты выключены.
- Внимательно прочитайте инструкцию по подключению.

Метод А

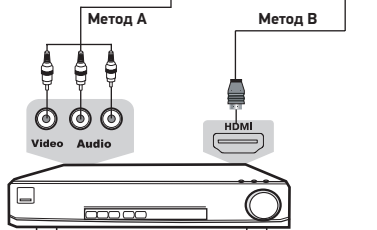
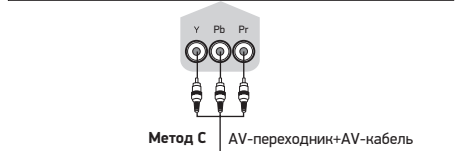
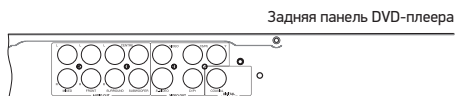
Для подключения композитного видеосигнала и аудиосигнала используйте аудиовидеокабель (в комплектацию не входит). Используйте кабель 3RCA-3RCA для подключения к разъемам VIDEO, L, R на нижней панели телевизора или соответствующий AV-переходник для подключения к разъему AV на боковой панели телевизора.

Метод В

Для просмотра каналов высокого разрешения с внешнего спутникового ресивера используйте разъем HDMI для подключения к телевизору.

Метод С

При подключении через компонентный видеовыход с помощью AV-переходника, для передачи аудиосигнала необходимо использовать аудиовидеокабель (в комплектацию не входит).

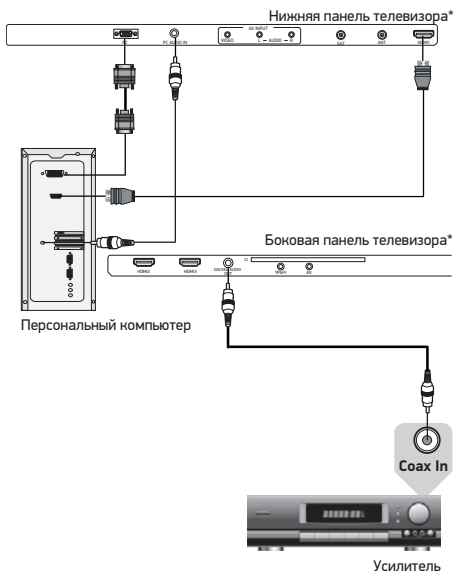


Спутниковый ресивер/
Цифровой телевизионный тюнер

ПОДКЛЮЧЕНИЕ К ПЕРСОНАЛЬНОМУ КОМПЬЮТЕРУ И К УСИЛИТЕЛЮ

ВНИМАНИЕ!

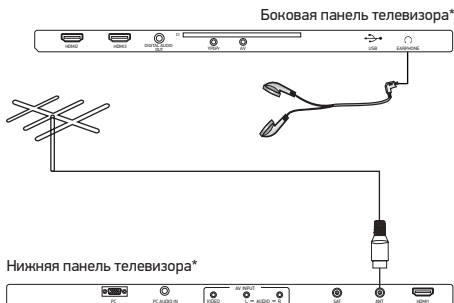
- Перед подключением убедитесь, что все устройства выключены.



ПОДКЛЮЧЕНИЕ НАУШНИКОВ И АНТЕННОГО КАБЕЛЯ

ВНИМАНИЕ!

- Перед подключением убедитесь, что все устройства выключены.



* На рисунке схематично изображены панели телевизора 32LEM-1027/TS2C.

Модель		19LEM-1027/T2C	20LEM-1027/T2C	22LEM-1027/FT2C	24LEM-1027/FT2C	24LEM-1027/T2C	28LEM-1027/T2C
Дисплей	Диагональ (см)	48	50	56	60	60	70
	Тип	TFT					
	Класс	II (ISO 13406-2)					
	Соотношение сторон	16:9					
	Угол обзора по горизонтали/вертикали (°)	178/178					
	Максимальное разрешение	1366x768		1920x1080		1366x768	
	Время отклика (мс)	8,5	18	6,5	8,5		6,5
	Яркость (Кд/м)	200		180		200	220
	Контрастность	3000:1		4000:1		3000:1	
Число цветов (млн)	16,7						
Входы	Видео	Компонентный	1				
		Композитный	1				
		HDMI	1				
		VGA/PC	1				
	Аудио	PC Audio	1				
		Стерефонический	1				
	Другие	RF (75 Ом тип IEC)	1				
		Sat (подключение спутникового ТВ)	-				
		USB2.0-порт	1				
		Аудиовидеовход	1/-*				
CI-слот		1					
Выходы	Аудио	Для подключения наушников	1				
		Коаксиальный цифровой	1				
Телевизионная система	Цифровое ТВ	DVB-T/T2, DVB-C (MPEG2/4)					
	Аналоговое ТВ	PAL, SECAM DK, I, BG, L					
Поддерживаемые разрешения	Видео-входы	Компонентный Y Pb Pr	480i 480p 576i 576p 720p/50 Гц 720p/60 Гц 1080i/50 Гц 1080i/60 Гц				
		VGA	1366x768		1920x1080		1366x768
		HDMI	DVI-HDMI: RGB/60 Гц 800x600 1024x768 HDMI-HDMI: YUV/50 Гц 576p 720p 1080i YUV/60 Гц 480i 480p 720p 1080i				
Класс защиты от поражения электрическим током		II					
Тип шнура питания		несъемный					
Температурные требования**	Эксплуатация (°, C)	+5...+35					
	Хранение (°, C)	+5...+45					
	Транспортировка (°, C)	-20...+40					
Требования к влажности**	Эксплуатация (%)	10-80 (нет конденсата)					
	Хранение и транспортировка (%)	5-95 (нет конденсата)					
Размер для настенного крепления VESA (мм)		100x100					
Размеры устройства (мм)	Без подставки	462x273x76	462x273x76	510x307x75	557x332x86	557x332x86	635x379x80
	С подставкой	440x299x165	464x307x140	510x340x165	557x367x165	557x367x165	635x434x205
Вес устройства (кг)	С подставкой	2	1,9	2	2,5	3,5	4,1

* Наличие или отсутствие разъемов зависит от комплектации ТВ.
 Продукция должна храниться в сухих, проветриваемых складских помещениях при температуре не ниже +5°C.

Модель		32LEM-1027/TS2C	39LEM-1027/TS2C	40LEM-1027/FTS2C	42LEM-1027/FTS2C	49LEM-1027/FTS2C	50LEM-1027/FTS2C	
Дисплей	Диагональ (см)	80	98	100	106	123	127	
	Тип	TFT						
	Класс	II (ISO 13406-2)						
	Соотношение сторон	16:9						
	Угол обзора по горизонтали/ вертикали (°)	178/178	176/176				178/178	176/176
	Максимальное разрешение	1366x768		1920x1080				
	Время отклика (мс)	6,5		8,5	9,5	8	8,5	
	Ярность (Кд/м)	250		250				
	Контрастность	3000:1	5000:1		4000:1		1200:1	5000:1
Число цветов (млн)	16,7							
Входы	Видео	Компонентный	1					
		HDMI	3					
		VGA/PC	1					
	Аудио	PC Audio	1					
		Другие	RF (75 Ом тип IEC)	1				
			Sat (подключение спутникового ТВ)	1				
			USB2.0-порт	2				
			Аудиовидеовход	1/-*				
CI-слот	1							
Выходы	Аудио	Для подключения наушников	1					
		Коаксиальный цифровой	1					
Телевизионная система	Цифровое ТВ	DVB-T/T2, DVB-C (MPEG2/4), DVB-S2						
	Аналоговое ТВ	PAL, SECAM DK, I, BG, L						
Поддерживаемые разрешения	Видео-входы	Компонентный Y Pb Pr	480i 480p 576i 576p 720p/50 Гц 720p/60 Гц 1080i/50 Гц 1080i/60 Гц					
		VGA	1366x768		1920x1080			
		HDMI	DVI-HDMI: RGB/60 Гц 800x600 1024x768 HDMI-HDMI: YUV/50 Гц 576p 720p 1080i YUV/60 Гц 480i 480p 720p 1080i					
Класс защиты от поражения электрическим током		II						
Тип шнура питания		несъемный						
Температурные требования*	Эксплуатация (°, C)	+5...+35						
	Хранение (°, C)	+5...+45						
	Транспортировка (°, C)	-20...+40						
Требования к влажности*	Эксплуатация (%)	10-80 (нет конденсата)						
	Хранение и транспортировка (%)	5-95 (нет конденсата)						
Размер для настенного крепления VESA (мм)		200x100	200x200					
Размеры устройства (мм)	Без подставки	732x434x80	890x522x86	911x522x95	952x556x92	1106x642x106	1131x659x93	
	С подставкой	732x489x212	890x565x220	911x577x254	952x598x220	1106x706x254	1131x721x254	
Вес устройства (кг)	С подставкой	4,4	6,6	6,5	8,4	11,6	12,1	

- Мы постоянно улучшаем качество нашей продукции, поэтому дизайн, функциональное оснащение, алгоритмы работы, комплектация и технические характеристики изделия могут быть изменены без предварительного уведомления.
- Некоторые файлы, записанные в любом из поддерживаемых форматов на любом из совместимых типов носителей, могут не воспроизводиться или воспроизводиться некорректно из-за особенностей их записи, кодирования.

* Наличие или отсутствие разъемов зависит от комплектации ТВ.

** Продукция должна храниться в сухих, проветриваемых складских помещениях при температуре не ниже +5°C.